

目 录

| | |
|-----------------|---|
| 一、工程概况 | 1 |
| 二、“三宝”防护 | 1 |
| 三、“四口”防护 | 1 |
| 四、临边防护 | 2 |
| 五、高处作业防护措施..... | 5 |

一、工程概况

某某大酒店工程东临永强大道，南侧为围垦路，西侧为河道，位于某某市某某区某某镇。本工程由主楼A座，娱乐总汇，主楼B座（公寓式套房）、C座，主楼D座，别墅式客房A1~A10，别墅式客房B1~B12和别墅式客房E组成。地下一层，总建筑面积为11957m²，其中人防建筑面积为7205m²。本工程采用先张法预应力混凝土管桩，部分采用机械钻孔灌注桩。合理使用年限均为50年，抗震设防烈度均为6度。

本工程由某某大酒店有限公司投资建设，某某市某某建筑设计事务所主设计，淮安市建筑设计研究院有限公司协作设计，中国建筑西南勘察设计研究院勘查，某某市某某建筑工程有限公司组织施工。

| 工程名称 | 工程等级 | 层数 | 总建筑高度 (m) | 建筑面积 (m ²) | 防火分类 | 耐火等级 | 屋面防水等级 | 结构类型 |
|--------|------|----|-----------|------------------------|--------|------|--------|--------|
| 主楼A座 | 一 | 11 | 42.35 | 24312.92 | 一类 | 一 | I | 框架-剪力墙 |
| 娱乐总汇 | 二 | 5 | 23.75 | 9738.18 | 多层公共建筑 | 二 | I | 框架 |
| 主楼B、C座 | 二 | 11 | 39.05 | 14213.5 | 一类 | 一 | I | 框架 |
| 主楼D座 | 三 | 3 | 11.65 | 3845.39 | | 二 | | 框架 |
| 别墅式客房A | 三 | 3 | 11.9 | 525.94 | | 二 | | 框架 |
| 别墅式客房B | 三 | 3 | 10.1 | 294.75 | | 二 | | 框架 |
| 别墅式客房E | 三 | 3 | 11.9 | 647.57 | | 二 | | 框架 |

二、“三宝”防护

1、安全帽应符合 GB2811-89 标准的产品，不得使用缺衬，缺带及破损的安全帽，在工人教育时，统一发放由项目部组织从劳保商店或建筑防护专卖店购买的具备出厂

合格证的安全帽，并示范正确的安全帽佩戴方法，严禁佩戴摩托车帽或不合格的安全帽。

2、安全网必须有产品许可证和质量合格证及建筑安全监督管理部门发放的准用证。

(1) 立网：外脚手架外侧使用符合要求的密目式安全网封闭。安全网要选用国家认可的合格产品，安全网进场应先试验后使用。安装时，在每个系结点上，边绳应与支撑物靠紧，并用一根独立的系绳连接，系结点沿网边均匀分面，其距离不得大于75cm，系结应符合打结方便，连接牢固而又容易解开，受理后不会散脱的原则。多张网连接使用时，相邻部分应重叠，连接绳与网相同。安全网在存放使用中，不得受有机化学物质污染或其它可能引起磨损的物品相混，当发现污染应进行冲洗，洗后自然干燥，使用中要防止电焊火花掉在网上。安全网拆除后要洗净捆好，放在通风、遮阳、隔热的地方，禁止使用钩子搬运。

(2) 水平网：建筑物与脚手板之间采用水平网封闭，施工层及以下每隔不大于10cm 必须安装水平网，安装平面应与水平面平行或外高里低，网平面与作业面之间的最大间隙不得超过10cm。

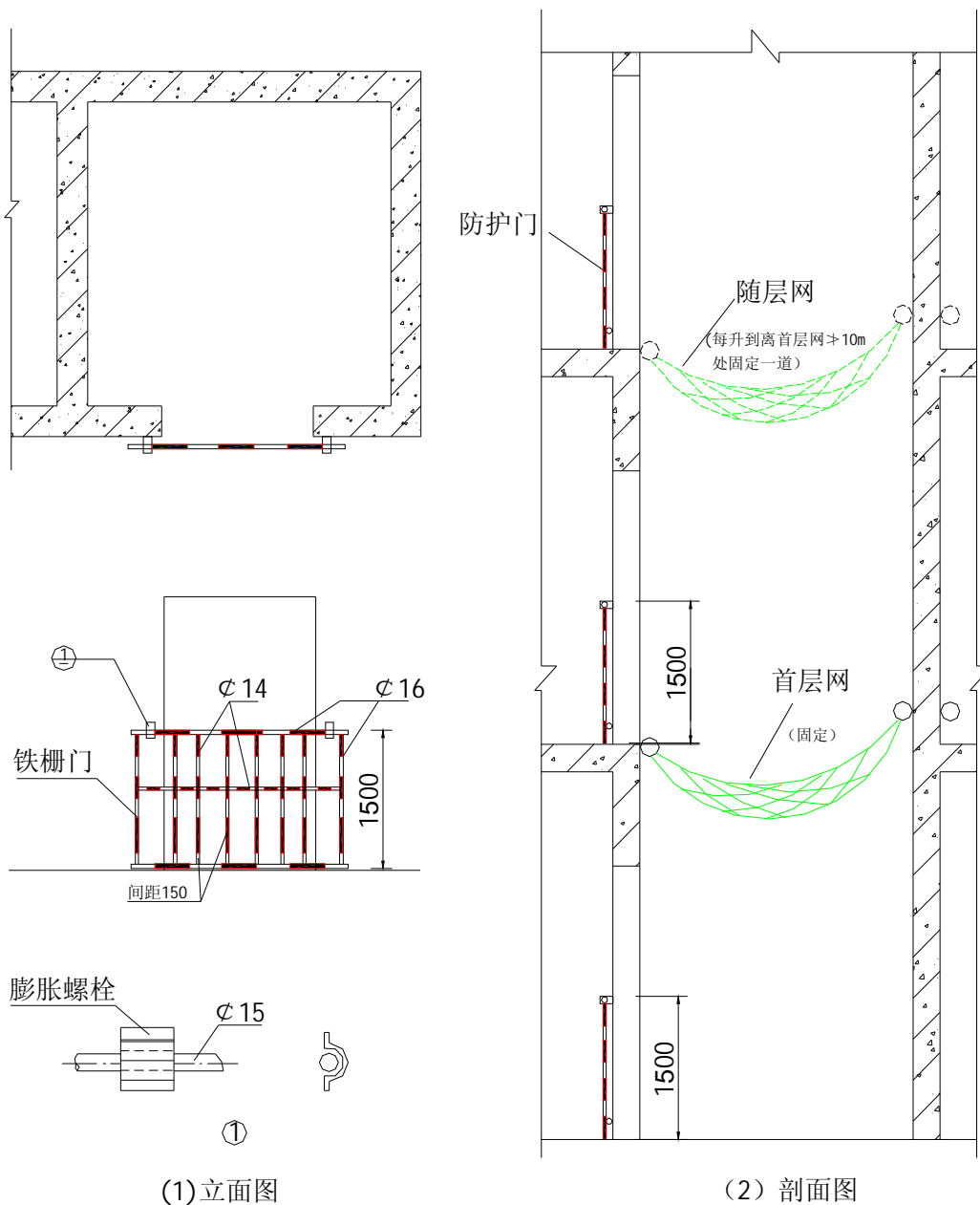
(3) 拆除：在被保护区域的作业停止后，方可拆除其网。拆除网必须在安质员的严密监督下进行。拆除网应自上而下，同时要根据现场条件采取其他防坠落物击措施。

3、安全带：安全带应使用符合 GB6095-85 标准的产品，生产厂家必须经劳动部门批准；采购安全带必须是国家认可的合格产品。安全带使用2年后，根据使用情况，必须通过检验合格方可使用。安全带应高挂低用，注意防止摆动碰撞，不准将绳打结使用，也不准将钩直接挂在安全绳上合用，应挂在连接环上，要选择在牢固构件上悬挂。安全带上的各种部位不得任意拆掉。

三、“四口”防护

1、楼梯口防护：每层楼梯口应在模板拆除后及时安装防护临时护栏，临时护栏采用 $\Phi 48 \times 3.5$ 的钢管与镀锌水管组合而成，上杆离地高度约1.5m，下杆离地高度约0.6m，在楼梯步级上采用膨胀螺栓进行固定。

2、电梯井口防护：电梯井口应在模板拆除后及时安装防护栏杆，防护栏杆采用钢筋焊接成网状，并在电梯井墙上采用膨胀螺栓进行固定（如下图）。



电梯井口、内防护门 (单位: mm)

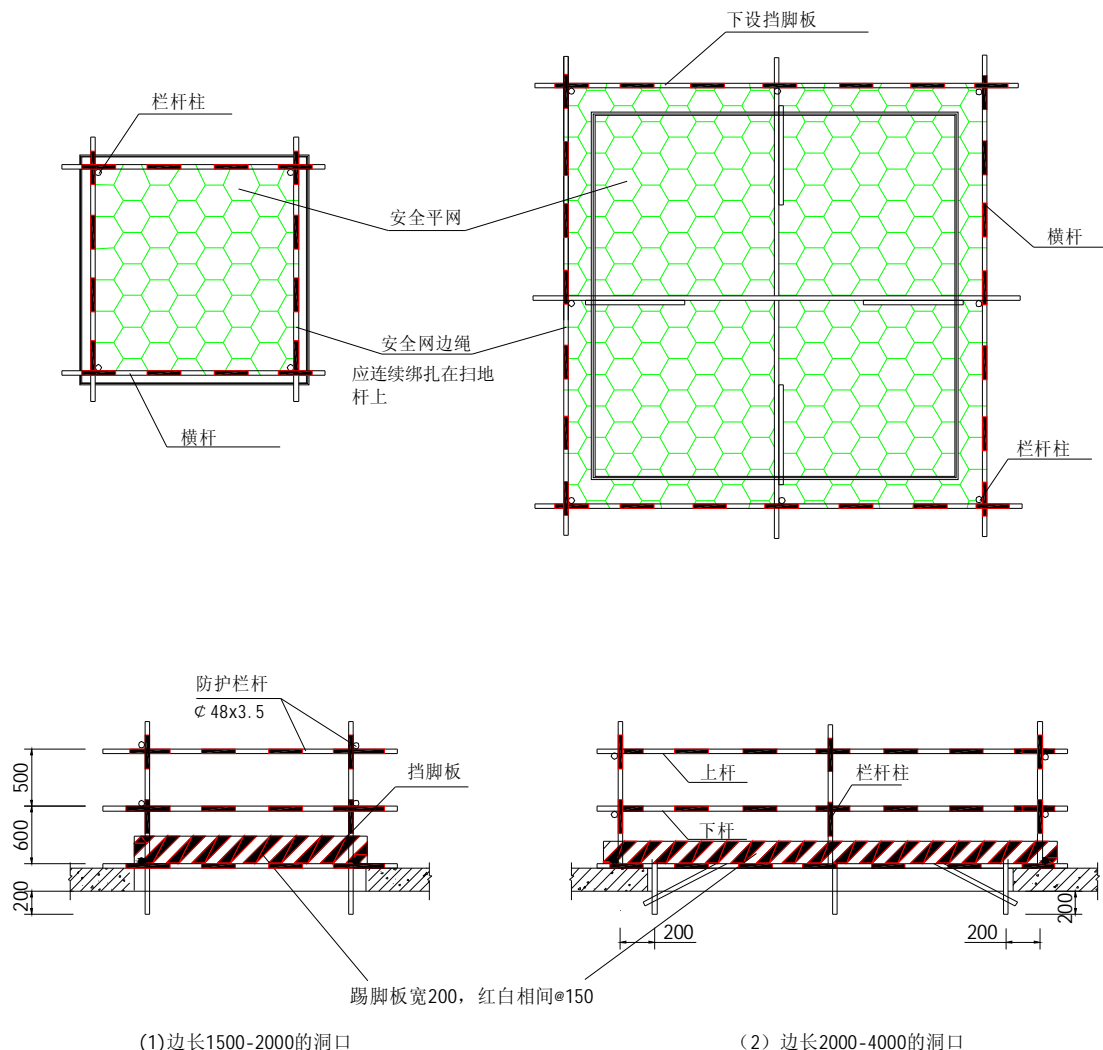
3、预留洞口、坑井防护：预留空口及坑井应根据具体情况采取不同措施进行防护：

(1) 楼板、屋面和平台等面上短边尺寸 25cm 但不大于 2.5cm 的孔口，必须用坚实的盖板盖没，盖板应能防止挪动移动。

(2) 楼板面等处边长为 25~50cm 的洞口、安装预制构件时的洞口以及缺件临时形成的洞口，可用竹、木等作盖板盖住洞口，盖板应能保持四周搁置均衡，并有固定位置的措施。

(3) 边长为 50~150cm 的洞口，必须设置以扣件扣接钢管而成的网格，并在其上满铺竹笆或脚手架。

(4) 边长在 150cm 以上的洞口，四周设防护栏杆，洞口下张设安全平网（如图）。



4、施工现场通道附近的各类洞口与坑槽等处，除设置防护设施与安全标志外，夜间还应设红灯示警。

5、预留洞口的临时防护栏杆、防护板应在安装正式栏杆或设备等时才能拆除，且应随正式栏杆或设备安装的进度进行拆除，不能一拆到底。拆除时质安员应在现场进行监督，应注意材料的堆放，不能乱抛乱扔，以防伤害他人。

6. 下边沿至楼板或底面低于 80cm 的窗台等竖向洞口，如侧边落差大于 2m 时，应加设 1.8m 高的临时护栏。

四、临边防护

对临边高处作业，必须设置防护措施，并符合下列规定：

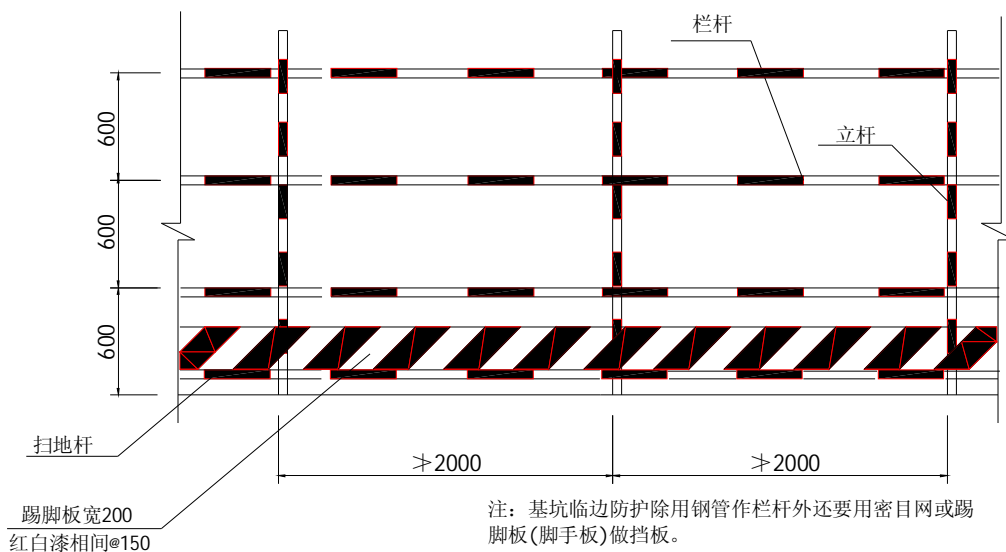
1、尚未安装栏杆或栏板的阳台与挑平台周边，雨篷与挑檐边，无外脚手架的屋面与楼层边，都必须设置防护栏杆。

2、临边防护栏杆杆件的规格及连接要求，应符合要求：

钢管横杆及栏杆柱均采用 $\Phi 48 \times 3.5$ 的管材，以扣件固定。

3、搭设临时防护栏杆时，必须符合下列要求：

(1) 楼层周边、屋面临边及料台临边等重点部位的防护栏杆设置高度为 1.8m，防护栏杆应由上、中、下三道横杆及栏杆柱组成，上杆离地高度为 1.8m，中杆离地高度为 1.2m，下杆离地高度为 0.6m（如图）。



(2) 栏杆柱的固定：当在基坑四周固定时，可采用钢管打入地面 50~70cm 深，钢管离边口的距离，不应小于 50cm。在混凝土楼面、屋面或墙面固定时，可用预埋件与钢管或钢筋焊牢。

4、防护栏杆必须由上而下用安全网封闭，或在栏杆下边设置严密固定的高度不低于 18cm 的挡脚板或 40cm 的挡脚笆，挡脚板或挡脚笆上如有孔眼不应大于 25mm，板与笆下边距离地面的空隙不应大于 10mm。

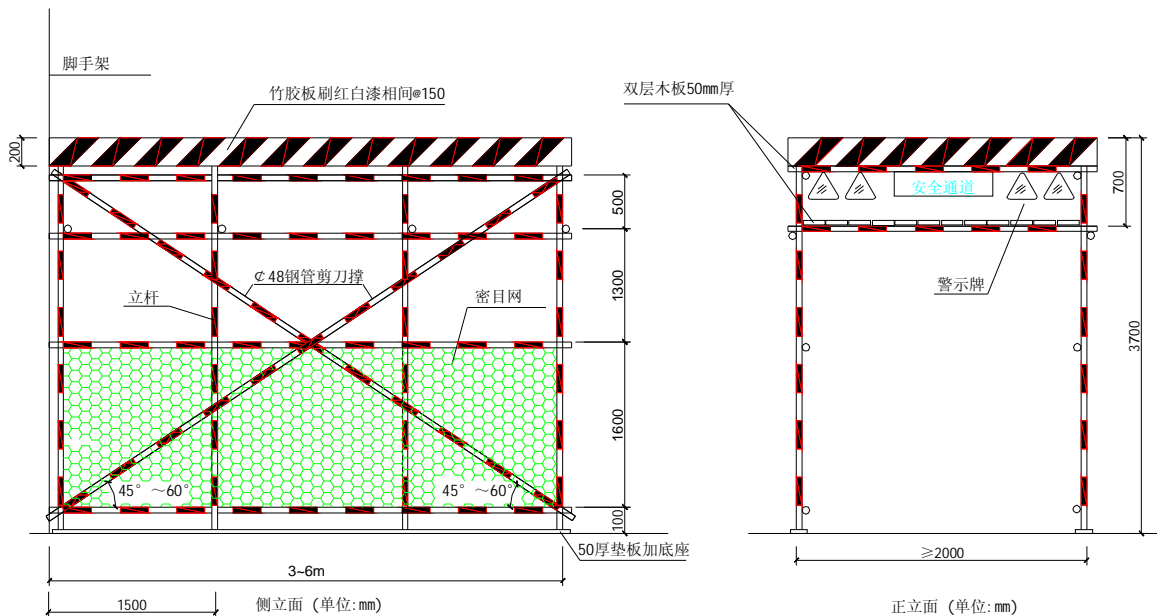
5、临近小区路边的外脚手架外侧还应每层设置不小于 2m 宽的安全挡板进行封闭。

6、防护栏杆的拆除：临边防护栏杆的拆除应在防护区域的作业停止后，方可拆除。拆除前必须经项目部安全员同意并对拆除人员进行安全技术交底，拆除时必须由质安员在场进行监督指挥。拆除下来的材料不能乱抛乱扔，必须堆放整齐。

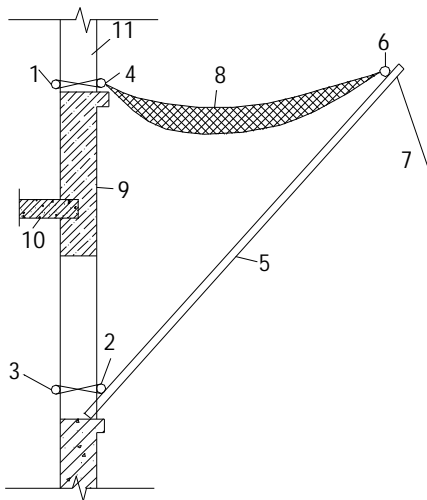
五、高处作业防护措施

1、建筑物出入口防护

建筑物的出入口搭设长 3m~6m 宽于出口通道两侧各 1m 的双层防护棚，棚顶满铺脚手板，两层间距不小于 500mm，非出入口处及通道两侧严密封闭。（如图）



2、临边施工区域对人或物构成威胁的地方均支搭防护棚，以保证人、物的安全，防护棚的标准符合基本规范。（如图）



1、2、3—水平杆；4—内水平杆；5—斜杆；6—外水平杆；
7—拉绳；8—安全网；9—外墙；10—楼板；11—窗口

3、高处作业用凳及脚手板要求

高处作业用凳、木凳保证牢固平稳，人字梯间拉接保险，两凳间需搭设脚手板间距不大于 2m，禁止两人上人凳操作，脚手板材质合格，单块板宽不小于 250mm。

4、高处作业严禁投掷物料。