



# 基坑工程

江正荣 主编

便携手册



机械工业出版社  
CHINA MACHINE PRESS



● ISBN 7-111-15176-3/TU·608

封面设计·  
电脑制作  
姚毅

### 建筑工程系列便携手册

书号	书名	定价
08777	砌体工程便携手册(第2版)	10.00
02722	地面工程便携手册	18.00
09244	屋面工程便携手册	16.00
09060	混凝土工程便携手册	27.00
09225	装饰工程便携手册(第2版)	18.00
09393	地下防水工程便携手册(第2版)	17.00
09921	钢筋工程便携手册	18.00
09917	建筑桩基工程便携手册	26.00
14041	建筑防水工程便携手册	43.00
15061	地基处理便携手册	20.00
15176	基坑工程便携手册	24.00

### 安装工程便携手册丛书

09459	设备起重吊装工程便携手册	29.00
09389	机械设备安装工程便携手册	46.00
09920	通风与空调安装工程便携手册(第2版)	36.00
10225	管道安装工程便携手册	79.00
10208	燃气工程便携手册	39.00
10669	非标设备制作安装工程便携手册	33.00
	电气安装工程便携手册	
	电气调整工程便携手册	
	采暖卫生工程便携手册	
	给排水工程便携手册	

ISBN 7-111-15176-3



9 787111 151760 >

定价：24.00元

地址：北京市百万庄大街22号

邮政编码：100037

联系电话：(010) 68326294

网址：<http://www.cmpbook.com>

E-mail: [online@cmpbook.com](mailto:online@cmpbook.com)

# 基坑工程便携手册

江正荣 主编



机械工业出版社

本书是建筑工程便携手册系列之一。

全书共分8章,第1章概要论述基坑工程的内容,一般规定与要求,支护安全等级,工程勘察、环保要求及施工组织与管理,第2章介绍基坑支护技术,第3章基坑地下水控制,第4章基坑土方开挖,第5章基坑土体加固,第6章基坑工程监测,第7章深基础施工,第8章基坑工程安全技术。各章内容重点介绍施工工艺、注意事项、受力计算及工程质量检验等。

本书编写内容均采用我国最新颁布执行的2002年系列设计规范与工程施工质量验收规范和新材料、新技术标准。

本书供建筑工程设计、施工和监理人员使用,也可作为建筑院校师生教学参考书。

## 图书在版编目(CIP)数据

基坑工程便携手册/江正荣主编. —北京:机械工业出版社,2004.10

ISBN 7-111-15176-3

I. 基... II. 江... III. 基坑-工程施工-技术手册 IV. TU46-62

中国版本图书馆CIP数据核字(2004)第087397号

机械工业出版社(北京市百万庄大街22号 邮政编码100037)

责任编辑:何文军 版式设计:冉晓华 责任校对:张媛

封面设计:姚毅 责任印制:李妍

北京机工印刷厂印刷·新华书店北京发行所发行

2004年10月第1版第1次印刷

1000mm×1400mm B6·6.9375印张·2插页·233千字

0 001—4 000册

定价:24.00元

凡购本书,如有缺页、倒页、脱页,由本社发行部调换

本社购书热线电话(010)68993821、88379646

封面无防伪标均为盗版

# 本手册编写人员

主 编 江正荣

编写人员 (以姓氏笔画为序)

江正荣 江 枫 江微微

花爱梅 邵东风 李长春

张光辉 袁英伟 程道广

樊兆阳

## 出版说明

21 世纪,举世瞩目的主要建筑市场是在中国。积极培养优秀建筑技术人才,不断提高技术水平,是面临此良好机遇的重要任务。

随着科学技术的进步,建筑业和建筑技术也不断迅速发展。近年来,国家制定并修订了新的施工规范;国内外的建筑新技术、新材料、新产品,不断应用于实际工程中。因此,在建筑安装施工领域,迫切需要一系列按建筑安装分项工程分类的详细而简明的介绍建筑安装工程施工工艺、操作技术和工程质量管理方面的综合性工具书。

为了满足广大建筑安装人员的需要,我社组织编写了建筑安装工程系列便携手册,按分项工程分册编写出版。手册贯彻国家及行业现行的施工质量标准和技术操作规程,紧密结合现场实际,突出实用性,文字简练,数据翔实,图文并茂。

限于经验、水平,手册中难免存在缺点错误,欢迎广大读者批评指正。

# 前 言

基坑工程是近年来土木工程领域发展较快的一门新兴学科,它涵盖勘测、基坑支护结构的设计和施工、地下水控制、基坑土方开挖、土体加固、工程监测和周围环境的保护以及深基础施工等方面。

基坑工程涉及的学科较多,如工程地质、土力学、基础工程学、结构力学、材料力学、工程结构、工程施工等,是一门综合性强的学科,加上它具有实践性强、影响基坑工程的不确定因素多、周边环境的复杂多样、各地区土层多变、工程量大、工序多等特点,因此使得它成为施工风险性大,施工技术复杂,难度大的一种工程。

近十余年来,随着我国经济建设的迅猛发展,地下工程越来越多,应用范围日益扩大,有力地促进了基坑工程这一新兴学科的进步与发展,我国许多地区都施工了一大批规模大、深度深、地质和周边环境复杂多样的基坑工程,通过实践积累了极为丰富的经验,已能熟练地掌握各种高难度基坑工程施工技术,为新世纪施工更多、更复杂的地下建筑工程打下了坚实良好基础。

我国在深基坑工程施工方面,虽然也出现过一些事故,但总体水平有很大提高,基坑工程施工技术已跨入国际先进行列。

为了促进基坑工程学术交流和新技术的推广应用,我们根据各地区实践经验,并结合各地最新资料,组织编写了这本便携手册,旨在为基坑工程施工人员提供一本全面、系统的施工技术参考书;以满足新世纪基坑工程施工发展的需要,并促进技术进步。

全书共分八章,第1章概述,概要论述基坑工程包含的内容、一般规定与要求、支护安全等级、工程勘察、环境保护及施工组织与管理;第2章基坑支护技术,论述支护类型和方案的选择和应用、各种支护的构造和施工工艺方法、支护的施工计算以及老厂改造深基坑支护、边坡保护;第3章基坑地下水控制,主要论述基坑地下水控制方案的选择、基坑常用排水和井点降水方法、施工要点、注意事项以及常用排水、降水施工计算、回灌技术、截水方法;第4章基坑土方开挖,重点介绍土方开挖准备工作、开挖方案选择、土方开挖图的绘制、机械和人工挖土方法、注意事项、常遇问题及防治处理方法;第5章基坑土体加固,论述加固目的与一般要求及几种常用加固方法要点;第6章基坑工程监测,叙述监测方案的编制、支护结构和周围环境的监测;第7章深基础施工,介绍地下连续墙、深地下工程逆作法



施工、沉井施工方案的选用、施工机具设备的选择、施工程序、工艺方法要点及有关施工计算、大型深筏形、箱形基础的构造要求及施工要点；第8章基坑工程安全技术，介绍各分项工程的施工安全技术要点及注意问题和措施等。这些内容基本涵盖了基坑工程施工的各个应用领域。

本手册在编写中均采用我国最新颁布执行的设计规范与工程施工质量验收规范和新材料、新技术标准。

本手册编写时，力求做到适用面广，实用性强，工艺方法先进，切实可行，措施可靠，内容全面、系统、完整、新颖；理论与实践相结合，基本概念清楚。在编写方式上采取文字与图表相结合，力求做到简明扼要，并附大量图表，便于读者理解和应用。

基坑工程是一门技术性、实践性强，涉及专业面广、施工难度大的学科，与许多学科密切联系，相互渗透，编写这种技术复杂、特殊、专业性强、覆盖面广的专用手册是一次新的尝试。由于我们学识和经验水平有限，虽尽了很大努力，可能还存在不少问题和可商榷之处，热诚希望专家和广大读者多提宝贵建议和意见，以便不断改进、充实、提高和完善。

**江正荣**  
2004年7月

# 目 录

出版说明

前言

<b>1 概述</b> .....	1
1.1 基坑工程的内容 .....	2
1.2 基坑工程的一般规定与要求 .....	2
1.3 基坑支护结构的安全等级 .....	4
1.4 基坑工程勘察 .....	6
1.5 基坑工程环境保护 .....	10
1.6 基坑工程的施工组织与管理 .....	11
<b>2 基坑支护技术</b> .....	13
2.1 浅基坑支护(撑)方法 .....	13
2.2 深基坑支护方法 .....	16
2.2.1 支护类型和方案的选择 .....	16
2.2.2 型钢桩横挡板支护 .....	22
2.2.3 混凝土灌注桩支护 .....	24
2.2.4 水泥土墙支护 .....	28

2.2.5	混凝土灌注桩与水泥土桩(墙)组合支护	33
2.2.6	排桩土层锚杆支护	37
2.2.7	钢或混凝土内支撑系统支护	50
2.2.8	土钉墙支护	62
2.2.9	喷锚网支护	67
2.2.10	逆作拱墙支护	74
2.2.11	钢板桩支护	77
2.2.12	地下连续墙支护	90
2.2.13	排桩与中央支顶组合支护	92
<b>2.3</b>	<b>深基坑支护施工计算</b>	<b>94</b>
2.3.1	混凝土灌注桩支护计算	94
2.3.2	排桩土层锚杆支护计算	116
2.3.3	水泥土墙支护计算	136
2.3.4	土钉墙支护计算	142
<b>2.4</b>	<b>老厂改造深基坑支护</b>	<b>147</b>
<b>2.5</b>	<b>基坑边坡保护</b>	<b>155</b>
<b>3</b>	<b>基坑地下水控制</b>	<b>158</b>
3.1	基坑地下水控制方案的选择	158
3.2	基坑排水方法	162
3.2.1	普通明沟和集水井排水	162
3.2.2	深沟排水	166
3.2.3	基坑集水明排施工计算	167
<b>3.3</b>	<b>基坑降水方法</b>	<b>174</b>

3.3.1	轻型井点降水方法	174
3.3.2	喷射井点降水方法	189
3.3.3	电渗井点降水方法	195
3.3.4	管井井点降水方法	199
3.3.5	深井井点降水方法	202
3.3.6	真空深井井点降水方法	208
3.3.7	自渗流排水井点降水方法	209
3.3.8	井点回灌技术	212
3.3.9	井点降水施工计算	218
3.4	基坑截水方法	241
3.5	基坑排水与降水施工质量控制与检验	242
4	基坑土方开挖	244
4.1	土方开挖准备	244
4.2	土方开挖方案的选择	246
4.3	土方开挖图绘制	248
4.4	基坑的机械开挖方法	252
4.4.1	土方机械的选择	252
4.4.2	土方开挖方法	257
4.5	基坑的人工开挖方法	271
4.6	基坑土方开挖注意事项	273
4.7	基坑土方开挖常遇问题及防治处理 方法	276
4.8	基坑土方开挖工程质量检验标准	280

<b>5 基坑土体加固</b> .....	281
5.1 加固目的与一般要求 .....	281
5.2 注浆法加固 .....	283
5.3 高压喷射注浆法加固 .....	288
5.4 粉体喷射搅拌法加固 .....	288
5.5 深层搅拌法加固 .....	288
<b>6 基坑工程监测</b> .....	289
6.1 监测方案的编制 .....	289
6.2 支护结构监测 .....	290
6.3 周围环境监测 .....	295
<b>7 深基础施工技术</b> .....	301
7.1 地下连续墙施工 .....	301
7.1.1 施工准备 .....	303
7.1.2 施工机具设备 .....	304
7.1.3 施工工艺流程 .....	305
7.1.4 导墙形式与施工 .....	305
7.1.5 施工槽段的划分 .....	316
7.1.6 槽段开挖 .....	316
7.1.7 泥浆循环工艺 .....	319
7.1.8 清槽与换浆 .....	321

7.1.9	钢筋笼加工与吊放	323
7.1.10	混凝土的浇筑	325
7.1.11	槽段接头施工	328
7.1.12	施工常遇问题及防治措施	331
7.1.13	质量控制与检验	331
<b>7.2</b>	<b>深地下工程逆作法施工</b>	<b>341</b>
7.2.1	逆作结构形式及连接构造	343
7.2.2	施工程序	344
7.2.3	施工工艺方法	346
7.2.4	半逆作施工方法	353
<b>7.3</b>	<b>沉井施工</b>	<b>356</b>
7.3.1	类型与构造	358
7.3.2	施工准备	360
7.3.3	施工程序	362
7.3.4	施工工艺	362
7.3.5	沉井下沉常遇问题及防治措施	381
7.3.6	质量控制与检验	386
<b>7.4</b>	<b>大型深筏形基础施工</b>	<b>389</b>
7.4.1	构造要求	389
7.4.2	施工要点	391
<b>7.5</b>	<b>大型深箱形基础施工</b>	<b>394</b>
7.5.1	构造要求	396
7.5.2	施工要点	397
7.5.3	大体积混凝土裂缝控制措施	411

<b>8 基坑工程安全技术</b> .....	415
<b>8.1 基坑支护安全技术</b> .....	415
<b>8.2 基坑开挖安全技术</b> .....	416
<b>8.3 深基础施工安全技术</b> .....	422
8.3.1 地下连续墙 .....	422
8.3.2 沉井 .....	423
8.3.3 筏形、箱形基础 .....	425
<b>参考文献</b> .....	428

# 1 概 述

改革开放以来,随着国家经济建设的蓬勃发展,地下工程愈来愈多,使用范围日益广阔,如高层建筑的多层地下室、地铁车站、地下商场、地下车库、地下仓库、地下变电站、地下泵站以及地下人防工程等,这类工程施工都需要开挖面积和深度很大的基坑,有的高层建筑地下室层数多达4~5层,深达26.68m,面积达数万平方米,施工技术复杂,难度很大。

大量深基坑工程的建设,促进了设计计算理论的提高和施工工艺的创新和发展。通过大量科学研究和工程实践,逐步形成了基坑工程这一门新型学科,它涉及到工程地质、土力学、基础工程学、结构力学、材料力学、工程结构、施工技术等学科,并与它互相交叉渗透,是一门综合性强的学科,也是土建工程发展最快、技术最为复杂、施工难度最大的学科和开拓领域之一。实践证明,对基坑工程进行正确、精心的设计和施工,将给工程建设带来巨大的经济和社会效益,对确保基坑工程快速、顺利进行和保护周围环境都会起到非常重要的作用。



## 1.1 基坑工程的内容

基坑工程的内容,目前还无统一的规定和标准,一般认为主要包括:勘测、基坑支护结构的设计和施工、地下水控制、基坑土方开挖和运输、基坑土体加固、基坑开挖过程中的工程监测和对周围环境的保护等;有的把深地下建(构)筑物,如地下连续墙、沉井以及大型、深筏形基础、箱形基础的施工也涵盖在内。

## 1.2 基坑工程的一般规定与要求

(1) 基坑工程应根据现场实际工程地质、水文地质、场地和周边环境情况以及施工条件进行设计和组织施工。

(2) 基坑工程设计应具备下列资料:1) 场地工程地质和水文地质资料;2) 邻近建(构)筑物和地下设施的类型、分布及结构情况;3) 用地红线范围、建筑总平面图、基础和地下工程平面图、剖面图和桩位图;4) 相邻地下工程施工情况。

基坑工程施工前应取得下列资料:1) 基坑设计施工图;2) 技术、质量、安全及施工监测要求;3) 施工组织设计。

(3) 基坑工程按边坡情况分为放坡和支护结构两种形式的基坑。对场地开阔、周围环境允许、在技术经济上合理时,宜优先采用放坡开挖或局部放坡开挖;在建筑物稠密地区、不具备放坡开挖条件或者技术经济上不合理时,应采用有支护结构的垂直开挖施工。有支护的基坑,围护结构一般又分为墙式和重力式;基坑锚撑分为内撑式、拉锚式。

(4) 基坑工程设计应包括支护体系选型、围护结构的强度、变形计算、坑内外土体稳定性计算、渗流稳定性计算、降水要求、挖土要求、监测内容等。在施工中,要确定挖土方法,挖土及支撑的施工流程。

(5) 基坑支护结构应采用以分项系数表示的承载能力极限状态进行。这种极限状态,对应于支护结构达到最大承载能力或土体失稳、过大变形导致支护结构、内支撑或锚固系统、或基坑周边环境破坏。对于安全等级为一级及对支护结构变形有限定的三级建筑基坑侧壁,尚应对基坑周边环境及支护结构变形进行验算。

(6) 基坑工程设计应考虑以下荷载:1)土压力、水压力;2)地面超载;3)施工荷载;4)邻近建筑物的荷载;5)围护结构作为主体结构的一部分时,尚应考虑人防和地震荷载等;6)其他不利于基坑稳定的荷载等。

(7) 对于工程地质、水文地质条件复杂、相邻环境

保护要求严格的基坑以及较深的基坑,在设计、施工方案实施前,宜组织专家论证。

(8) 基坑工程除应遵守《建筑基坑支护技术规程》(JGJ 120—99)、《建筑基坑工程技术规范》(YB 9258—97)和有关规范外,还应根据本地区或类似土质条件的工程经验,因地、因工程制宜地进行设计、施工。同时还要结合工程施工过程中监测资料,对设计、施工方案作必要的修正,并对可能发生的危害进行预防。

### 1.3 基坑支护结构的安全等级

基坑工程应根据结构破坏可能产生的后果(危及人的生命、造成经济损失、产生社会影响的严重性等,以及对邻近建筑物、地下市政设施、地铁等影响)采用不同的侧壁安全等级。

《建筑基坑支护技术规程》(JGJ 120—99)中规定,基坑侧壁的安全等级分为三级(表 1-1),不同等级采用相应的重要性系数  $\gamma_0$ 。

表 1-1 基坑侧壁安全等级及重要性系数

安全等级	破坏后果	$\gamma_0$
一级	支护结构破坏、土体失稳或过大变形对基坑周边环境及地下结构施工影响很严重	1.10

(续)

安全等级	破坏后果	$\gamma_{II}$
二级	支护结构破坏、土体失稳或过大变形对基坑周边环境及地下结构施工影响一般	1.00
三级	支护结构破坏、土体失稳或过大变形对基坑周边环境及地下结构施工影响不严重	0.90

支护结构设计,应考虑其结构水平变形、地下水的变化对周边环境的水平与竖向变形的影响。对于安全等级为一级的和对周边环境变形有限定要求的二级建筑基坑侧壁,应根据周边环境的重要性,对变形适应能力和土的性质等因素,确定支护结构的水平变形限值。

当地下水位较高时,应根据基坑及周边区域的工程地质条件、水文地质条件、周边环境情况和支护结构形式等因素,确定地下水的控制方法。当基坑周围有地表水汇流、排泄或地下水管渗漏时,应妥善对基坑采取保护措施。

基坑工程分级的标准,各种规范和各地区也不尽相同,各地区、各城市根据自己的特点和要求作了相应的规定,以便于进行岩土勘察、支护结构设计、审查基坑工程施工方案等用。

《建筑地基基础工程施工质量验收规范》(GB 50202—2002)对基坑分级和变形监控值作如下规定(表 1-2):

表 1-2 基坑变形的监控值 (单位:cm)

基坑类别	围护结构墙顶 位移监控值	围护结构墙体最 大位移监控值	地面最大沉降 监控值
一级基坑	3	5	3
二级基坑	6	8	6
三级基坑	8	10	10

注:1. 符合下列情况之一,为一级基坑:

- 1) 重要工程或支护结构做主体结构的一部分;
- 2) 开挖深度大于 10m;
- 3) 与临近建筑物,重要设施的距离在开挖深度以内的基坑;
- 4) 基坑范围内有历史文物,近代优秀建筑,重要管线等需严加保护的基坑。

2. 三级基坑为开挖深度小于 7m,且周围环境无特别要求时的基坑。

3. 除一级和二级外的基坑属二级基坑。

4. 当周围已有的设施有特殊要求时,尚应符合这些要求。

## 1.4 基坑工程勘察

为正确进行基坑支护结构设计和合理制定施工方案,需要对影响支护结构设计和施工的技术资料,进行全面收集并加以深入了解和分析。一般主要收集三方面资料:即工程地质和水文地质资料;场地周围环境及

地下管线状况；地下结构设计资料。

### 1. 地质勘察

基坑工程的地质(岩土)勘察一般不单独进行,而是与主体建筑的地基勘察同时进行。除要求满足立体建筑基础设计外,同时兼顾基坑工程设计和施工的要求,如当不能满足时,则宜再进行补充勘察。

基坑工程的地质勘察一般应提供以下资料:

(1)场地土的类型、结构特点、土层性质;

(2)基坑及围护墙边界附近、场地填土、暗浜、古河道及埋置地下障碍物情况、分布状况与深度,及其对基坑的影响;

(3)场地浅层滞水、潜水和坑底深部承压水的埋藏情况,含水层视见水位、各土层中水的补给情况、动态变化情况和水力联系,基坑底以下承压水的水头高度和含水层的界面;土层的渗流特性及产生管涌、流砂的可能性;

(4)支护结构设计和施工所需的土的物理性质指标如:土的天然重度  $\gamma_0$ 、含水量  $w$ 、液限  $w_L$ 、塑限  $w_P$ 、塑性指数  $I_p$ 、孔隙比  $e$ 、压缩模量  $E_s$ 、内摩擦角  $\varphi$ 、粘聚力  $c$ 、总应力抗剪强度( $\varphi_{cu}$ 、 $c_{cu}$ )、有效抗剪强度( $\varphi'$ 、 $c'$ )、无侧限抗压强度  $q_u$ 、十字板抗剪强度  $c_u$  和土工渗数(渗透系数  $k$ );

(5) 基坑范围内和围护墙附近地下障碍物(如旧建筑物的基础、桩、废地下室、水池、设备基础、人防工程、废井以及建筑和工业垃圾的性质、规模和范围,以便采取措施加以处理。

## 2. 周围环境勘察

深基坑开挖往往会对周围邻近的建(构,下同)筑物、道路和地下管线产生一定影响,当超过一定限度,则会影响正常使用或造成较严重的后果,因此基坑工程设计和施工,应采取一定的环境保护措施,使影响控制在允许范围以内。

为控制深基坑开挖带来的不良影响,在大、中城市建筑物稠密地区,应对周围环境进行必要的勘察,包括调查以下各项:

(1) 基坑周围邻近建筑物状况调查 调查内容包括:周围建筑物的分布及其与基坑边线的距离;周围建筑物上部结构形式、层数、基础结构类型及埋深、基础荷载大小及上部结构现状、有无桩基和存在倾斜、裂缝、使用不正常情况,需通过拍片、绘图等手段收集有关资料,必要时请有关单位进行分析鉴定。

(2) 基坑周围地下管线状况调查 调查内容包括:煤气(或天然气,下同)、上水、下水、污水、雨水、热力等管线的分布和性状,与基坑的相对位置、埋深、管径、管内(气或水)压力、接头构造、管材、每根管的长

度、检查井(窨井)间距、埋设年代等;电缆与基础的相对位置、种类(或架空高度)、规格、型号、使用要求、保护装置等。地下水管渗漏情况及对基坑开挖的影响程度。

(3) 基坑周围邻近的地下构筑物、设施及道路状况调查 如基坑周围邻近有地铁隧道、地铁车站、地下车库、地下商场、地下通道、人防工程、管线隧道等,也应调查其与基坑的相对位置、埋置深度、结构与基础形式、对变形与沉降的敏感程度等;对基坑周围邻近的道路应调查它的性质、类型、与基坑的相对位置;交通状况与重要程度;道路的路基与路面结构等。

(4) 周围施工条件调查 基坑现场周围的施工条件,对基坑工程设计和施工有直接影响,应调查了解清楚,内容包括:施工现场周围的交通运输条件;施工现场附近对施工产生的噪声和振动的限制;施工场地条件有无足够场地供运输车辆运行,堆放材料、半成品、停放施工机械、进行钢筋、模板加工,以便确定全面施工,还是分阶段施工或采用逆作法施工。

### 3. 地下结构设计资料调查

主体工程地下结构设计资料,是基坑工程设计和施工的重要依据,应进行全面的搜集。了解并熟悉。进行基坑工程设计、施工之前,应对以下地下结构设计资料进行搜集和了解:



(1) 主体工程地下室的平面布置和形状,以及红线的相对位置,以作为选用支护结构形式、进行支撑布置等的主要参考资料。

(2) 主体工程基础的桩位布置图,以作为进行围护墙布置和确定立柱位置时的重要技术资料。

(3) 主体结构地下室的层数、各层楼板和基础底板的布置与标高,以及地面标高,以便据此确定基础开挖深度,以作为选择支护结构形式、确定支撑的竖向布置,选择降水和挖土方案的重要依据。

## 1.5 基坑工程环境保护

深基坑支护工程在侧面荷载作用下往往会产生变形,随之周围地面也会出现水平向和垂直向的变位,当达到一定控制值,便会对周围邻近的建(构)筑物、地下管线和道路带来危害。故此,进行基坑工程施工要做好周围的环境保护。在多数情况下,支护结构的设计,也常常是由变形控制的。

为防止邻近建(构)筑物和管线基础产生过大变形,一般可采取压密注浆方法对地基土进行加固;对邻近的地下管线采取暂时挖出架空,使其脱离土体,不使随土体变形而移位,也是可行方法之一。在特定情况下,也可采取基础托换、设置树根桩、采取逆作法施工,

对支护钢支撑施加预应力等措施,以保持周围邻近建(构)筑物和管线的稳定和正常使用。

## 1.6 基坑工程的施工组织与管理

基坑工程的施工组织是基坑工程施工的一项重要内容,基坑支护如何设置、地下水如何控制、土方如何组织开挖和运输,非但影响工程进度和质量,而且也常影响支护结构的稳定和施工安全,并直接影响环境的保护。因此对较大型的基坑工程施工均应精心组织,编制较详细周密的施工组织设计,确定支护、降水和挖土方案。合理的选定支护型式、挖土机械设备,确定基坑支护和开挖方法、顺序、挖土路线、范围、标高、土方的堆放和外运方法;当地下水位较高时,要缜密地选定降排水方法和设备;按工期要求组织好劳力,这些对保证工程顺利进行都具有十分重要的意义。

此外,在基坑工程施工中,还应注意搞好管理,即使制定了较好的施工方案,如果施工管理不善,例如施工不按网络图进行;支护不按设计要求设置;降排水未达到要求深度就开挖土方;机械挖土方法、顺序和行走路线不按施工组织设计规定进行等等,都会使基坑施工出现各种问题,或使地基产生不均匀沉降等情况,仍然达不到预期的效果。

再就是在基坑施工中,对各个环节的质量要严格监管,如支护打设、土方开挖、地下水控制、基坑和邻近环境土体加固质量以及地基土的质量检验等都必须符合设计要求和工程施工质量验收规范的规定。

基坑工程施工中有些分项应尽早安排,如支护、降水和环境保护,均应在土方开挖前施工完成,以保证基坑的稳定。

一般在支护结构安装后,基坑工程施工中,还应对支护结构周围环境(邻近建筑物、管线等)进行沉降和裂缝监测,以便及时了解支护效果,修正支护方案,调整施工进度,保证施工和周边环境安全。而有时为了获得某些施工参数,还必须在施工前进行现场原位测试和降水试验。

在以下各章中将全面、系统、详细地论述基坑工程施工的主要方面:支护结构的设计和施工、地下水的控制、深基坑土方开挖和运输、基坑土体加固、深基础施工工艺方法要点,并将论述在现代化施工中对基坑工程施工的各项要求、质量控制与检验标准、环境保护、工程监测,施工中应注意的问题以及应采取的措施等。

## 2 基坑支护技术

### 2.1 浅基坑支护（撑）方法

对深度在 5m 以内，层数为一层的浅埋地下室基坑，由于深度不大，土侧压力较小，一般可采用较为简单的支护（撑）方法，常用的有以下几种：

#### 1. 斜柱支护

斜柱支护（撑，下同）系先沿基坑边缘打设柱桩，在柱桩内侧钉档土板，外侧用斜撑支顶，斜撑底端支在木桩上，在挡土板内侧填土夯实使密实（图 2-1a）。

适于开挖较大型、深度不大的基坑或机械挖土时使用。

#### 2. 锚拉支护

锚拉支护系先沿基坑边缘打设柱桩，在柱桩内侧支设挡土板，柱桩上端用拉杆拉紧，在挡土板内侧回填土夯实使密实（图 2-1b）。

适于开挖较大型、深度不大的基坑，或用机械挖土不能安设横撑（斜撑）时使用。

#### 3. 短桩横隔板支护

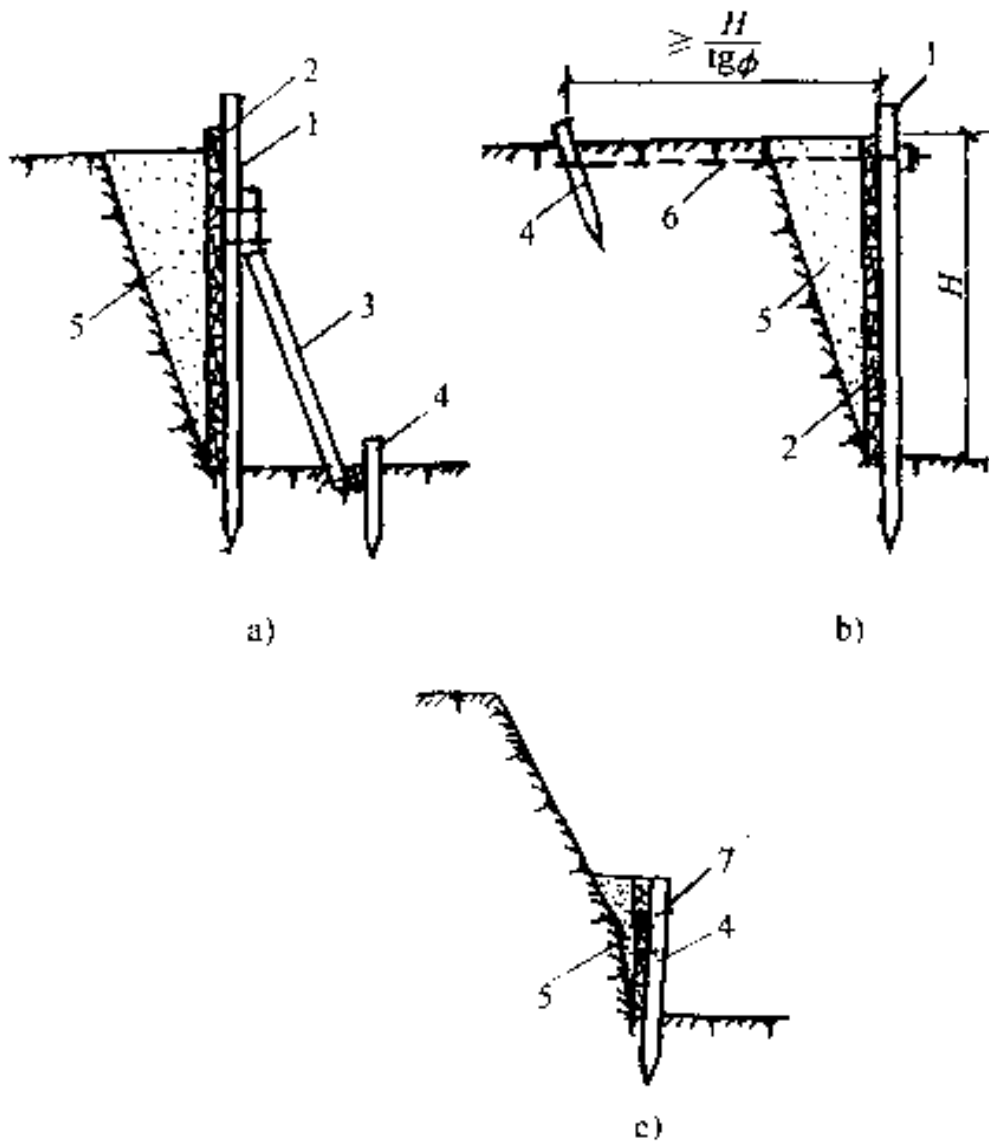


图 2-1 斜柱、锚拉及短桩横隔板支护

a) 斜柱支护 b) 锚拉支护 c) 短桩横隔板支护

1—柱桩 2—挡板 3—斜撑 4—短桩 5—回填土

6—拉杆 7—横隔板

短桩横隔板支护系先沿基坑边缘打入短木桩，部分打入土中，部分露出地面，钉上水平挡土板，在背面填土夯实（图 2-1c），以使边坡保持稳定。

适于开挖宽度大的基坑，当部分地段放坡不够时采用。

#### 4. 临时挡土墙支护

临时挡土墙支护系沿基坑坡脚用砖、石叠砌，或用装水泥的聚丙烯扁丝编织袋或草袋装土、砂堆砌，使坡脚保持稳定（图 2-2a）。

适于开挖宽度大的基坑，当部分地段下部放坡不够时使用。

#### 5. 叠袋式挡墙支护

叠袋式挡墙支护系先在坡脚砌 500mm 厚块石基

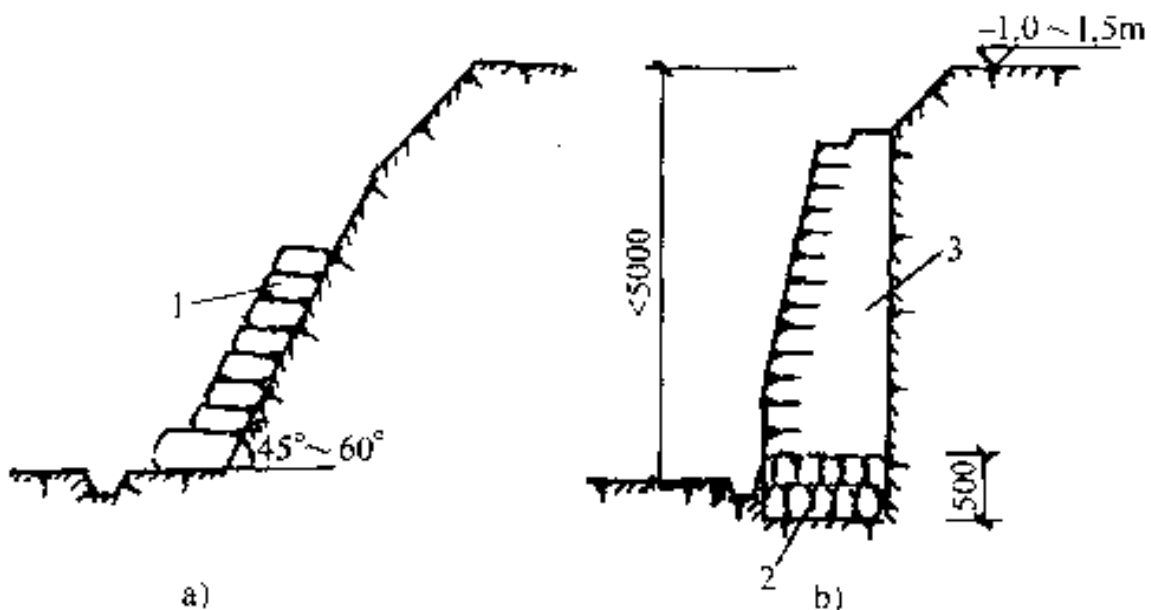


图 2.2 临时、叠袋式挡墙支护

a) 临时挡土墙支护 b) 叠袋式挡墙支护

1—扁丝编织袋或草袋装土、砂或干砌、浆砌毛石

2—砌块石 3—编织袋装碎石或砾石、土堆砌

础，墙底宽 1500~2000mm，基土采用编织袋或草袋装碎石（砂砾石或土）堆砌成重力式挡墙，顶宽 500~1200mm，顶部适当放坡卸土 1.0~1.5m，表面抹砂浆保护（图 2-2b）。叠袋采用顶砌或一顺一顶叠筑法，上、下、前、后排缝相互错开搭压，叠袋外侧使形成一定坡度。

适用于一般粘性土、面积大、开挖深度在 5m 以内的浅基坑支护。

## 2.2 深基坑支护方法

### 2.2.1 支护类型和方案的选择

在狭窄的场地施工深基础、地下室或深地下构筑物，为了防止深基坑<sup>①</sup>开挖造成邻近已有建（构）筑物地基沉降、倾斜、开裂或侧向位移，或管线出现开裂漏气、漏水或妨碍交通运输，影响居民正常生活等问题的出现，保证工程安全、顺利施工，常常需要在

① 深基坑的衡量标准，在国内外尚无明确的规定，国外有的把深度 20ft（约为 6.1m）作为深基坑和浅基坑的界限；我国施工及验收规范中也未作明确规定，但以 5m 作为不加支撑的界限，本手册也暂把 5m 定为划分深基坑和浅基坑的界限，即深度小于 5m 的为浅基坑，深度等于及大于 5m 的为深基坑。

深基坑的四周，设置一种特殊的临时性辅助结构物——支护，用它来维持天然地基土的平衡状态，这样既可以保证邻近建（构）筑物和地下、地上设施以及道路交通的正常使用安全，又能使基坑土方可以垂直开挖，不用放坡，为基础施工提供广阔的空间，同时减少大量土方开挖量和劳动力，加快工程进度，因此，在高层建筑深基坑施工中得到了广泛应用。

深基坑支护的基本要求是：

（1）确保基坑围护体系能起到挡土作用，使基坑四周边坡保持稳定；

（2）确保基坑四周相邻的建（构）筑物、地下管线、道路等的安全，在基坑土方开挖及地下工程施工期间，不因土体的变形、沉陷、坍塌或位移而受到危害；

（3）在有地下水的地区，通过排水、降水、截水等措施，确保基坑工程施工在地下水位以上进行。

深基坑支护的设置原则是：

（1）要求技术先进，结构简单，因地制宜，就地取材；

（2）尽可能与工程永久性挡土结构相结合，作为结构的组成部分或材料能够部分回收重复使用；

（3）受力可靠，能确保基坑边坡稳定，不给邻近已有建（构）筑物、道路及地下设施带来危害；

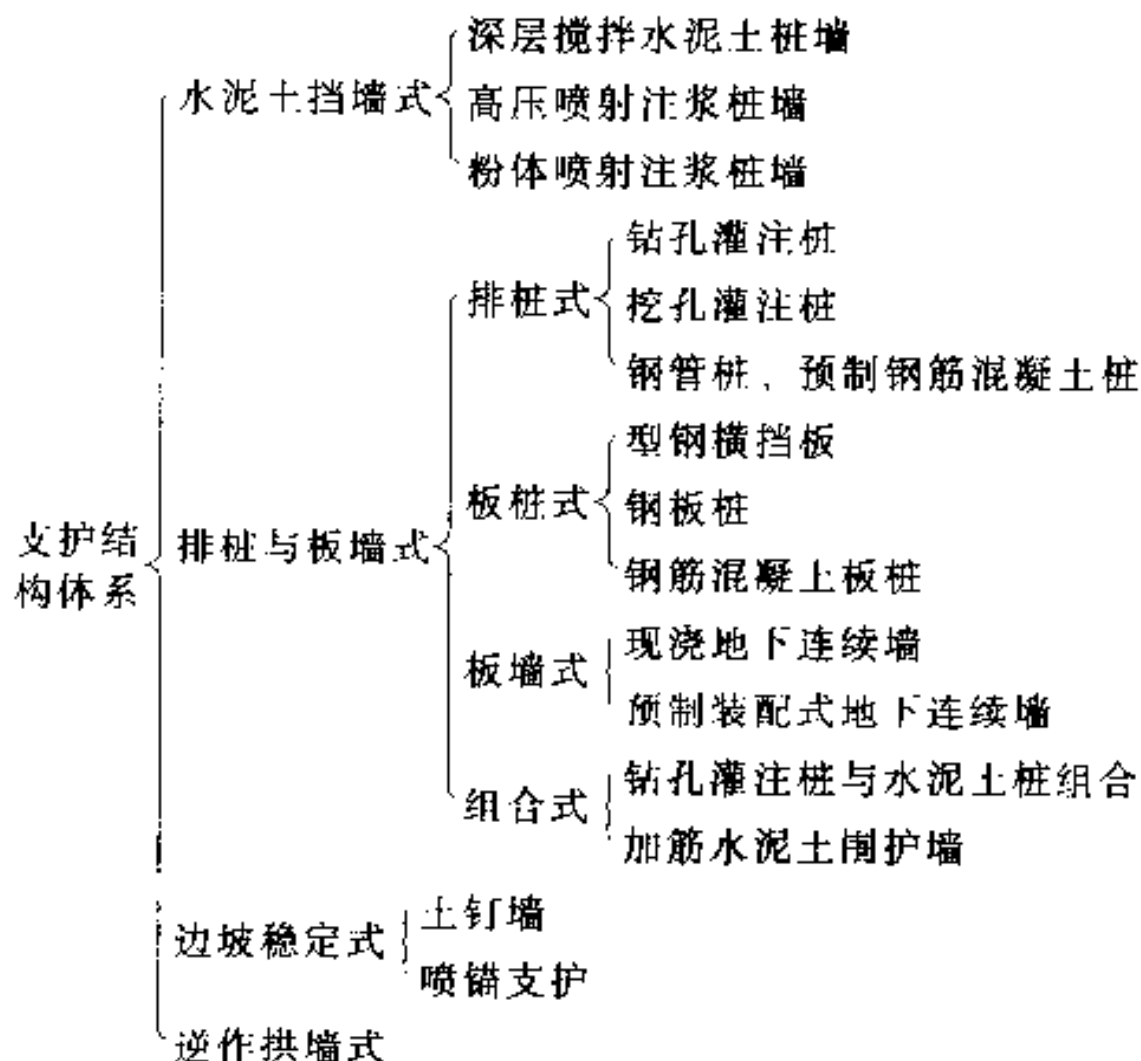
（4）保护环境，保证施工安全；



## (5) 经济上合理。

基坑支护设计与施工应综合考虑工程地质与水文地质条件、基础类型、基坑开挖深度、降排水条件、周边环境对基坑侧壁位移的要求、基坑周边荷载、施工季节、支护结构使用期限等因素，做到因工程、因地、因时制宜，合理设计，精心施工，严格监控。

支护结构的体系很多，工程上常用的典型的支护体系按其工作机理和围护墙型式有下列所示几种：



支护结构的种类繁多，国内常用的几种支护结构型式的选用见表 2-1，可供参考。

表 2-1 常用支护结构型式的选择

类型、名称	支护型式、特点	适用条件
<p>混凝土灌注排桩或地下连续墙</p>	<p>混凝土灌注排桩系以现场灌注桩按队列式布置组成的支护结构；地下连续墙系用机械施工方法成槽浇筑钢筋混凝土形成的地下墙体</p> <p>特点：刚度大，抗弯强度高，变形小，适应性强，需工作场地不大，振动小，噪声低，但排桩墙不能止水，连续墙施工需较多机具设备</p>	<ol style="list-style-type: none"> <li>1. 适于基坑侧壁安全等级一、二、三级</li> <li>2. 悬臂式结构在软土地带中不宜大于 5m</li> <li>3. 当地下水位高于基坑底面时，宜采用降水、排桩与水泥土桩组合截水帷幕或采用地下连续墙</li> <li>4. 适用于逆作法施工</li> <li>5. 变形较大的基坑边可选用双排桩</li> </ol>
<p>排桩土层锚杆支护</p>	<p>系在稳定土层钻孔，用水泥浆或水泥砂浆将钢筋与土体粘结在一起拉结排桩挡土</p> <p>特点：能与土体结合承受很大拉力，变形小，适应性强，不用大型机械，需工作场地小，省钢材，费用低</p>	<ol style="list-style-type: none"> <li>1. 适于基坑侧壁安全等级一、二、三级</li> <li>2. 适用于难以采用支撑的大面积深基坑</li> <li>3. 不宜用于地下水大、含有化学腐蚀物的上层和松散软弱土层</li> </ol>
<p>排桩内支撑支护</p>	<p>系在排桩内侧设置型钢或钢筋混凝土水平支撑，用以支挡基坑侧壁进行挡土</p> <p>特点：受力合理，易于控制变形，安全可靠；但需大量支撑材料，基坑内施工不便</p>	<ol style="list-style-type: none"> <li>1. 适于基坑侧壁安全等级一、二、三级</li> <li>2. 适用于各种不易设置锚杆的较松软土层及软土地基</li> <li>3. 当地下水位高于基坑底面时，宜采用降水措施或采用止水结构</li> </ol>

(续)

类型、名称	支护型式、特点	适用条件
水泥土墙 支护	<p>系由水泥土桩相互搭接形成的格栅状、壁状等形式的连续重力式挡土止水墙体</p> <p>特点：具有挡土、截水双重功能；施工机具设备相对较简单；成墙速度快，使用材料单一，造价较低</p>	<ol style="list-style-type: none"> <li>1. 基坑侧壁安全等级宜为二、三级</li> <li>2. 水泥土墙施工范围内地基土承载力不宜大于150kPa</li> <li>3. 基坑深度不宜大于6m</li> <li>4. 基坑周围具备水泥土墙的施工宽度</li> </ol>
土钉墙或 喷锚支护	<p>系用土钉或预应力锚杆加固的基坑侧壁土体，与喷射钢筋混凝土护面组成的支护结构</p> <p>特点：结构简单，承载力较高；可阻水，变形小，安全可靠，适应性强，施工机具简单，施工灵活，污染小，噪声低，对周边环境的影响小，支护费用低</p>	<ol style="list-style-type: none"> <li>1. 基坑侧壁安全等级宜为二、三级的非软土地</li> <li>2. 土钉墙基坑深度不宜大于12m；喷锚支护适于无流砂、含水量不高、不是淤泥等流塑土层的基坑，开挖深度不大于18m</li> <li>3. 当地下水位高于基坑底面时，应采取降水或截水措施</li> </ol>
逆作拱墙 支护	<p>系在平面上将支护墙体或排桩作成闭合拱形的支护结构</p> <p>特点：结构主要承受压应力，可充分发挥材料特性，结构截面小，底部不用嵌固，可减少埋深，受力安全可靠，变形小，外形简单，施工方便、快速，质量易保证，费用低等</p>	<ol style="list-style-type: none"> <li>1. 基坑侧壁安全等级宜为二、三级</li> <li>2. 淤泥和淤泥质土地不宜采用</li> <li>3. 基坑平面尺寸近似方形或圆形，基坑施工场地适合拱圈布置</li> <li>4. 基坑深度不宜大于12m；拱墙轴线的矢跨比不宜小于1/8</li> <li>5. 地下水位高于基坑底面时，应采取降水或截水措施</li> </ol>

(续)

类型、名称	支护型式、特点	适用条件
钢板桩	<p>采用特制的型钢板桩，机械打入地下，构成一道连续的板墙，作为挡土、挡水围护结构</p> <p>特点：强度高、刚度大、整体性好、锁口紧密、水密性强，能适应各种平面形状和土壤，打设方便、施工快速、可回收使用，但需大量钢材，一次性投资较高</p>	<ol style="list-style-type: none"> <li>1. 基坑侧壁安全等级二、三级</li> <li>2. 基坑深度不宜大于10m</li> <li>3. 当地下水位高于基坑底面时，应采用降水或截水措施</li> </ol>
放坡开挖	<p>对土质较好、地下水位低、场地开阔的基坑采取规范允许坡度放坡开挖或仅在坡脚叠袋护脚，坡面作适当保护</p> <p>特点：不用支撑支护，需采用人工修坡，加强边坡稳定监测，土方量大，土需外运</p>	<ol style="list-style-type: none"> <li>1. 基坑侧壁安全等级宜为三级</li> <li>2. 基坑周围场地应满足放坡条件，土质较好</li> <li>3. 可独立或与上述其他结构结合使用</li> <li>4. 当地下水位高于坡脚时，应采取降水措施</li> </ol>

表 2-1 所列支护方案的选择，应根据基坑周边环境，土层结构、工程地质、水文情况，基坑形状、开挖深度，施工拟采用的挖方、排水方法，施工作业设备条件、安全等级和工期要求以及技术经济效果等因素加以综合全面地考虑而定。可以选择应用其中 1 种，亦可选择 2~3 种支护结合使用，特别应注意的是选择透水性支护还是止水性支护。对于因降水而有

可能导致固结沉降的软弱地基、细砂层或粘土层组成的软弱的地基以及含水层丰富的砂砾地层，宜优先选用止水式支护。其他可采用透水性支护。

由以上可知，深基坑支护虽为一种施工临时性辅助结构物，但对保证工程顺利进行和邻近地基和已有建（构）筑物的安全影响极大。支护结构并不是越大越好、越厚越好、抑或是埋置越深越好，而是要在了解各种支撑、支护方法的优缺点和适用场合的基础上，于施工前进行多方案技术、经济比较，选择一个最优支护方案，加以实施，做到技术上先进、可行，经济上适用、合理，使用上安全、可靠。同时尚应做到因地、因工程制宜，就地取材，保护环境，节约资源，施工简便、快速，保证质量，工程万无一失，以确保基础施工任务的顺利完成。

### 2.2.2 型钢桩横挡板支护

型钢桩横挡板支护系挖方工程中一种常见、较简单、经济、实用的支护方法，如图 2-3a 所示，系沿挡土位置处先设型钢桩到预定深度，然后边挖土方，边将挡土板塞进两型钢桩之间，组成由型钢桩与挡土板复合而成的挡土壁。

型钢板多采用钢轨、工字钢、H 型钢等，间距由地质情况而定，一般为 1.0~1.5m，横向挡板采用 3

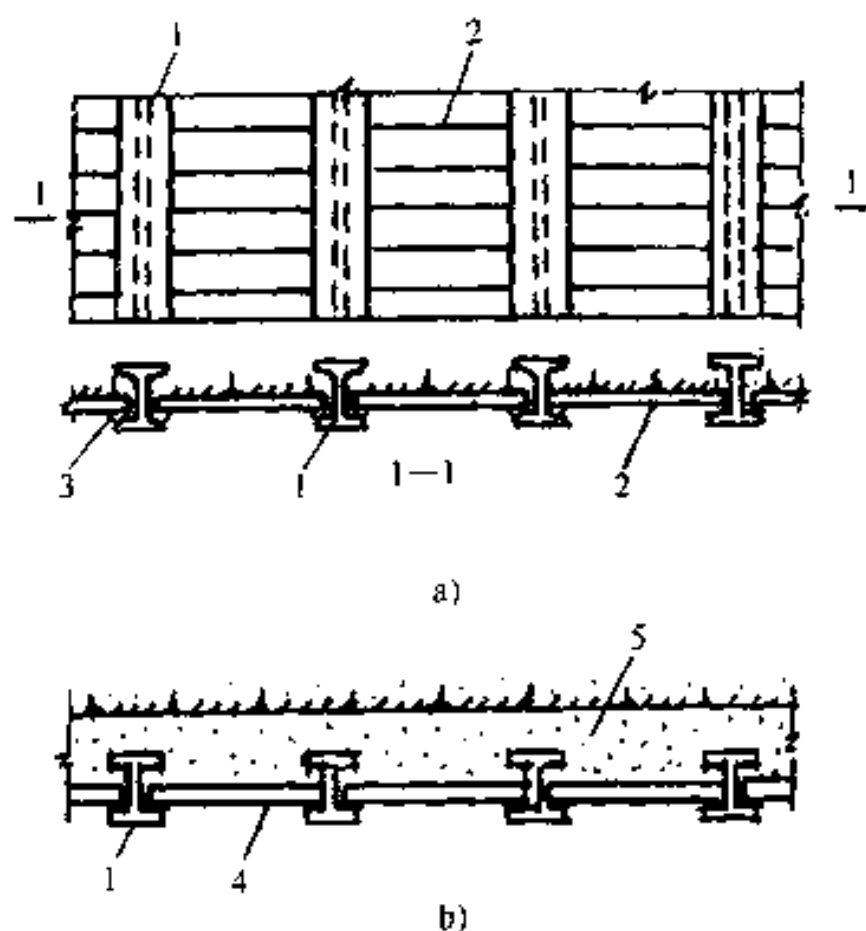


图 2-3 型钢桩横挡板支护

a) 型钢桩横挡板 b) 注浆水泥土固化挡墙

1—型钢桩 2—横向挡土板 3—木楔 4—预制混凝土板

5—背面注入浆液止水

~8cm 厚松木板或厚 7.5~10cm 预制混凝土薄板。

型钢桩施工可采用打入法，在市区建筑物附近为减少、噪声和振动影响，也可采用预先用螺栓钻或普通钻机在桩位处成孔后，再插入型钢桩的埋入桩法或半植桩法。在基坑开挖施工时，为防止土体塌坍，挖方之后应随即安设横向挡土板，与型钢之间用楔子打

紧，使横向挡板与土体紧密接触。

这种支护的优点是：构造简单，成本低，沉桩工艺简便；噪声、振动小；在有地下埋设物时也能施工，材料可以回收重复使用；但不能止水，施工将会因降低地下水，使周围地基产生沉降；当有地下水时，必须采用降低地下水位及地基加固等辅助措施，以防水土砂可能出现的流砂或管涌；为了提高止水效果，也可在挡土板背面的地基中采用止水措施（图 2-3b）。

型钢桩适用于土质较好，地下水位较低，深度不很大的粘性土、砂土基坑中使用。如辅以锚杆，也可用于深基坑，如北京京城大厦工程曾应用于地下四层深 23.5m 的基坑。将长为 27m、截面外尺寸 488mm × 300mm 的 H 型钢按 1.1m 间距打入土中，用三层锚杆拉固，桩间插 100mm 厚木板，使用情况良好。中国专利局工程 15m 深基坑也采用这种挡土结构，效果也佳。当地下水位较高而又要求不透水时，支护应与井点降水联合使用。这种支护因基坑底部标高以下的被动土压力较小，不能在易产生管涌的软弱地基应用。

### 2.2.3 混凝土灌注桩支护

挡土灌注桩支护系在开挖基坑周围，用钻机钻

孔，下钢筋笼，现场灌注混凝土成桩，形成桩排作挡土支护。桩的排列形式有间隔式、双排式和连续式等(图 2-4)。间隔式系每隔一定距离设置一桩，成排设置，在顶部设连系梁连成整体共同工作，桩间土起土拱作用将土压传到桩上，抵抗土的侧压力。双排桩系将桩前后或成梅花形按两排布置，桩顶也设连系梁(圈梁)形成门式刚架，以提高桩的抗弯刚度，增强抵抗土压力能力，减小位移。连续式系一桩连一桩形成一道排桩地下连续墙，在顶部也设连系梁，连成整体共同工作，以抵抗侧向上压力作用。

为了防止桩间土塌落流失，有的在桩间外侧再加做钢丝网水泥及喷射水泥砂浆或喷射混凝土，以保护桩间土层，并起一定止水作用。

灌注桩间距、桩径、桩长、配筋、嵌固、埋置深度根据基坑开挖深度、土质、地下水位高低、周围环境保护要求以及所承受的土压力由计算确定。挡土桩间距一般为 1~2m，桩直径为  $\phi 0.5 \sim \phi 1.1\text{m}$ ，埋深为基坑深的 0.5~1 倍。桩配筋根据侧向及地面荷载由计算而定，一般主筋直径为  $\phi 14 \sim \phi 32\text{mm}$ ，当为构造配筋时，每桩不少于 6 根，箍筋采用  $\phi 8\text{mm}$ ，间距为 100~200mm。

混凝土灌注桩一般在基坑开挖前施工，成孔方法有机械钻孔和人工挖孔两种。前者多采用冲击钻机、



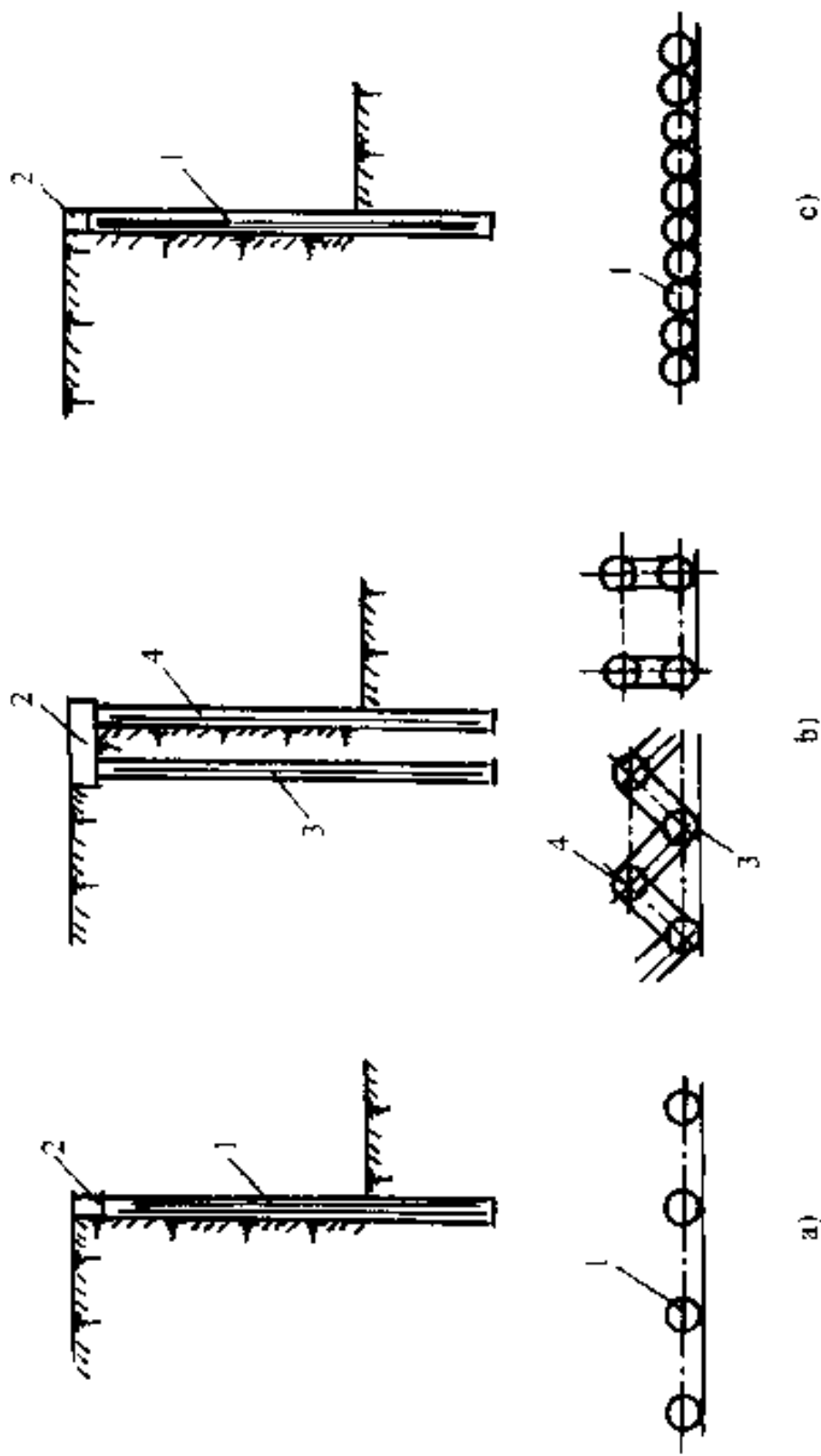


图 2-4 混凝土灌注桩支护型式

1—混凝土灌注桩 2—连系梁(圈梁) 3—前排桩 4—后排桩

回转钻机或潜水电钻成孔，可用于各种土质和桩径；后者采用人工设护壁挖孔，适用于粘性土、桩径不小于0.8m，无地下水的情况。两种方式的成孔成桩工艺方法分别参见《建筑桩基础工程便携手册》第3.4和第3.7节。

混凝土灌注桩支护，具有桩刚度较大，抗弯强度高，变形相对较小，安全度好，设备简单，施工方便，需要工作场地不大，噪声低，振动小，费用较低等优点。但前两种型式支护止水性能差，当地下水较旺，为防止桩间土塌落流失，需在桩间加水泥土桩，这种支护一次性投资较大，桩不能回收利用。

混凝土灌注桩适于一~三级基坑、土质为粘性土、砂土、开挖面积较大、较深（大于6m）的基坑，以及邻近有建筑物不允许放坡，不允许附近地基有较大下沉、位移时采用。一般土质较好，可用于外露悬臂7~8m的情况；在土质好的情况下，可达10m；若顶部设拉杆，中部设锚杆可用于3~4层地下室开挖的支护。如北京东方广场，四层地下室，基坑深22m，土质为砂土、粉质粘土，采用 $\phi 800\text{mm}$ 灌注桩，间距1.5m，锚杆一般二层，局部一层，使用情况良好；又如北京27层城乡贸易中心大厦，四层地下室，坑深15m，采用 $\phi 400\text{mm}$ 双排灌注桩，桩顶做双排宽连系梁，并做一道锚杆，局部二道锚杆。北

京方庄小区，基坑深 12m，用双排  $\phi 600\text{mm}$  悬臂桩，使用效果均好。

### 2.2.4 水泥土墙支护

水泥土墙支护是以深层搅拌机就地将边坡土和压入的水泥浆强力搅拌形成连续搭接的水泥土柱桩挡墙（图 2-5a），使边坡保持稳定。这种桩墙既可靠自重和刚度进行挡土，又具有良好的抗渗透性能（渗透系数  $\leq 10^{-7} \sim 10^{-8} \text{cm/s}$ ），能止水防渗，起到挡土防渗双重作用。

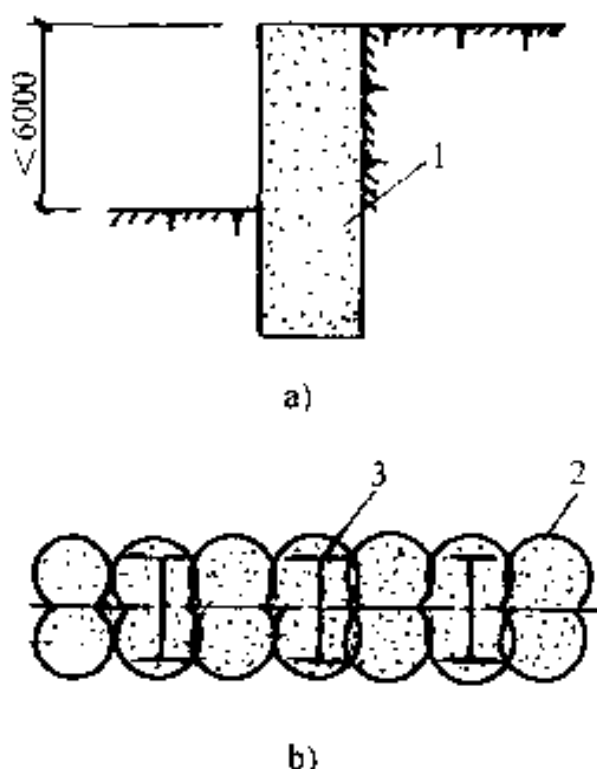


图 2-5 水泥土墙支护

a) 水泥土墙 b) 刚性水泥土搅拌桩墙

1—水泥土墙 2—水泥土搅拌桩

3—H型钢或拉森式钢板桩、钢管

#### 1. 构造要求

水泥土墙支护的截面多采用连续式和格栅形，当采用格栅形水泥土的置换率（即水泥土面积  $A_n$  与水泥挡土结构面积  $A$  的比值），对于淤泥不宜小于 0.8，淤泥质土不宜小于 0.7，一般粘性土及砂土不宜小于 0.6，

格栅长宽比不宜大于 2。水泥土桩之间的搭接宽度考虑截水作用不宜小于 150mm，不考虑截水作用不宜小于 100mm。

墙体宽度  $B$  和插入深度  $D$ ，根据基坑深度、土质情况及其物理力学性能、周围环境、地面荷载等计算确定。在软土地区当基坑开挖深度  $h \leq 5\text{m}$ ，可按经验取  $B = (0.6 - 0.8) h_0$ ，尺寸以 500mm 进位； $D = (0.8 - 1.2) h_0$ ，基坑深度控制在 7m 以内，过深则不经济，插入深度前后排可稍不一致。

水泥土加固体强度随水泥掺入比而异，一般掺入比取 12% ~ 14%，采用强度等级 32.5 的普通硅酸盐水泥。为改善水泥土的性能和提高早期强度，可掺加木钙、三乙醇胺、氯化钙、硫酸钠等。水泥土加固体的强度，以 30d 的无侧限抗压强度标准值  $q_u$  不应低于 0.8MPa。为了提高水泥土墙的刚性，也有的在水泥土搅拌桩内插入 H 型钢（图 2-5b），也可插入拉森钢板桩或钢管，使之成为既能受力又能抗渗两种功能的支护结构围护墙，可用于较深（8 ~ 10m）的基坑支护，水泥掺入比为 20%，这种方法日本称 SMW 工法，国内也称为加筋（劲性）水泥土搅拌桩法。

水泥土墙属重力式围护墙，靠本身重量来抵抗侧压力保持基坑稳力。在特殊情况下受条件限制无法增

大墙厚，而又需较严格控制变形时，在增设围檩（腰梁、冠梁）和抗剪插筋后也可增设支撑（图 2-6）。在基坑内进行土体加固和加大嵌固梁度也属于限制变形的有效措施。

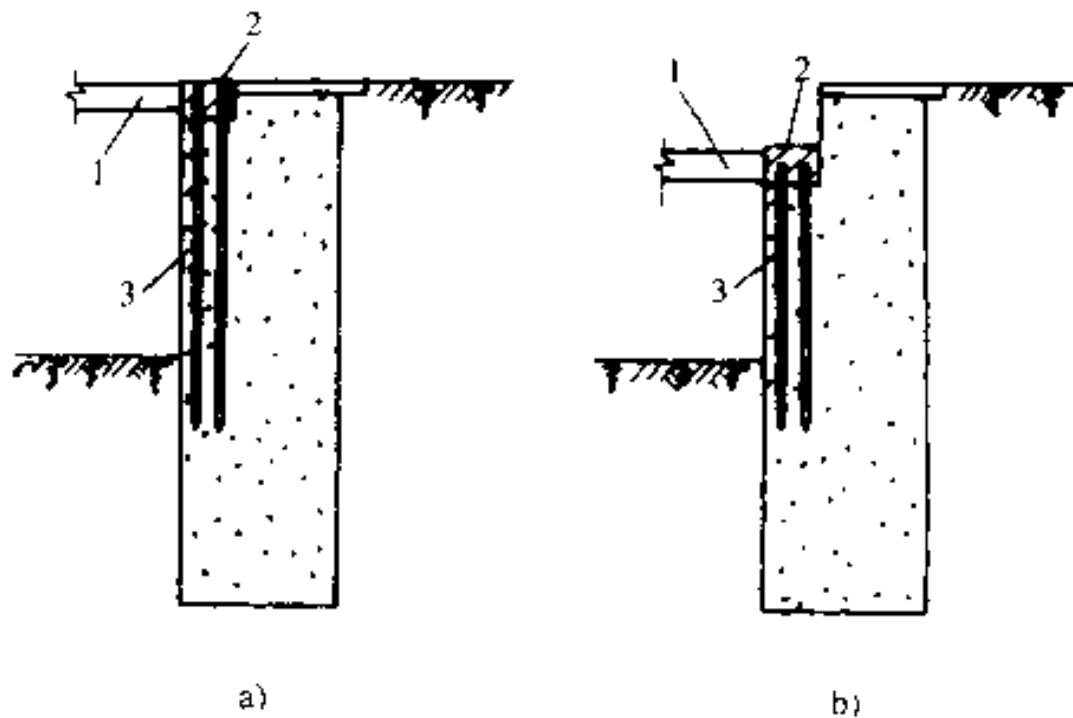


图 2-6 水泥土的抗剪加固构造

a) 围檩设于墙顶 b) 围檩设于墙中

1—支撑 2—围檩 3—抗剪插筋

## 2. 施工工艺要点

(1) 水泥土墙施工机具应优先选用喷浆型双轴型深层搅拌机械，无深层搅拌机设备时，也可采用高压喷射注浆桩（又称旋喷桩）或粉体喷射搅拌桩（又称粉喷桩）代替，有关深层搅拌桩和粉喷桩的施工工艺方法见《地基处理便携手册》中第 6.6 节和第 6.2

节。

(2) 深层搅拌机械就位时应对中，最大偏差不得大于 2cm，并且调平机械的垂直度，偏差不得大于 1% 桩长。深层搅拌单桩的施工应采用搅拌头上下各两次的搅拌工艺。喷浆时的提升（或下沉）速度不宜大于 0.5m/min。输入水泥浆的水灰比不宜大于 0.5，泵送压力宜大于 0.3MPa，泵送流量应恒定。

(3) 水泥土墙应采取切割搭接法施工，应在前桩水泥土尚未固化时进行后序搭接桩施工。相邻桩的搭接长度不宜小于 200mm。相邻桩喷浆工艺的施工时间间隔不宜大于 10h。施工开始和结束的头尾搭接处，应采取加强措施，消除搭接沟缝。

(4) 深层搅拌水泥土墙施工前，应进行成桩工艺及水泥渗入量或水泥浆的配合比试验，以确定相应的水泥渗入比或水泥浆水灰比，浆喷深层搅拌的水泥掺入量宜为被加固土重度的 15% ~ 18%；粉喷深层搅拌的水泥掺入量宜为被加固土重度的 13% ~ 16%。

(5) 采用高压喷射注浆桩，施工前应通过试喷试验，确定不同土层旋喷固结体的最小直径、高压喷射施工技术参数等。高压喷射水泥水灰比宜为 1.0 ~ 1.5。

(6) 高压喷射注浆应按试喷确定的技术参数施工，切割搭接宽度：对旋喷固结体不宜小于 150mm；

摆喷固结体不宜小于 150mm，定喷固结体不宜小于 200mm。

(7) 深层搅拌桩和高压喷射注浆桩当设置插筋或 H 型钢时，桩身插筋应在桩顶搅拌或旋喷完成后及时进行，插入长度和出露长度等均应按计算和构造要求确定，H 型钢靠自重下沉至设计标高。

(8) 深层搅拌桩和高压喷射桩水泥土墙的桩位偏差不应大于 50mm，垂直度偏差不宜大于 0.5%。加筋（劲）水泥土桩质量应符合表 2-2 的规定。

(9) 水泥土挡墙应有 28d 以上的龄期，达到设计强度要求时，方能进行基坑开挖。

(10) 水泥土墙的质量检验：水泥土桩应在施工后一周内进行开挖检查或采用钻孔取芯等手段检查成桩质量，若不符合设计要求应及时调整施工工艺；水泥土墙应在设计开挖龄期采用钻芯法检测墙身完整性，钻芯数量不宜少于总桩数的 2%，且不少于 5 根；并应根据设计要求取样进行单轴抗压强度试验。

水泥土墙支护的优点是：具有挡土、挡水双重功能，坑内无支撑，便于机械化挖土作业，施工机具相对较简单，成桩速度快，使用材料单一，节省三材，造价较低；但这种重力式支护相对位移较大，不适宜用于深基坑；当基坑长度大时，要采取中间加墩、起拱等措施，以控制产生过大位移。

水泥土墙支护适用于二、三级基坑、土质为淤泥、淤泥质土、粘土、粉质粘土、粉土、具有薄夹砂层的土、素填土等地基承载力标准值不大于 150kPa 的土层，作为基坑截水及较浅基坑（不大于 7m）的支护工程。如上海 30 层环球世界商业大厦，地下两层，基坑深 8.65m，采用 2m 厚深层搅拌水泥土墙支护，深 16m，中加 H 型钢，深 14m，效果良好。

表 2-2 加筋/劲水泥土桩质量检验标准

序	检查项目	允许偏差或允许值		检查方法
		单位	数值	
1	型钢长度	mm	±10	用钢尺量
2	型钢垂直度	%	<1	经纬仪
3	型钢插入标高	mm	+30	水准仪
4	型钢插入平面位置	mm	10	用钢尺量

### 2.2.5 混凝土灌注桩与水泥土桩（墙）组合支护

混凝土灌注桩支护一般采取每隔一定距离设置，缺乏阻水抗渗功能，在地下水位较高、较大的基坑应用，会造成桩间土大量流失，桩背土体被掏空，影响支护土体的稳定。为了提高挡土灌注桩的抗渗透功能，一般在挡土排桩的基础上在桩间再加设水泥土桩以形成一种挡土灌注桩与水泥土桩（墙）相结合的支



护体系（图 2-7）。排桩承受侧压力，水泥土桩（墙）起挡水作用，计算中不考虑其参与受力。

这种组合支护的做法是：先在深基坑的内侧设置直径 0.6~1.0m 的混凝土灌注桩，间距 1.2~1.5m；然后在紧靠混凝土灌注桩的内侧，与外桩相切设置直径 0.8~1.5m 的高压喷射注浆桩（又称旋喷桩），以旋喷水泥浆方式使形成具有一定强度的水泥土桩与混凝土灌注桩紧密结合，组成一道防渗帷幕，既可起抵抗土压力、水压力作用，又起

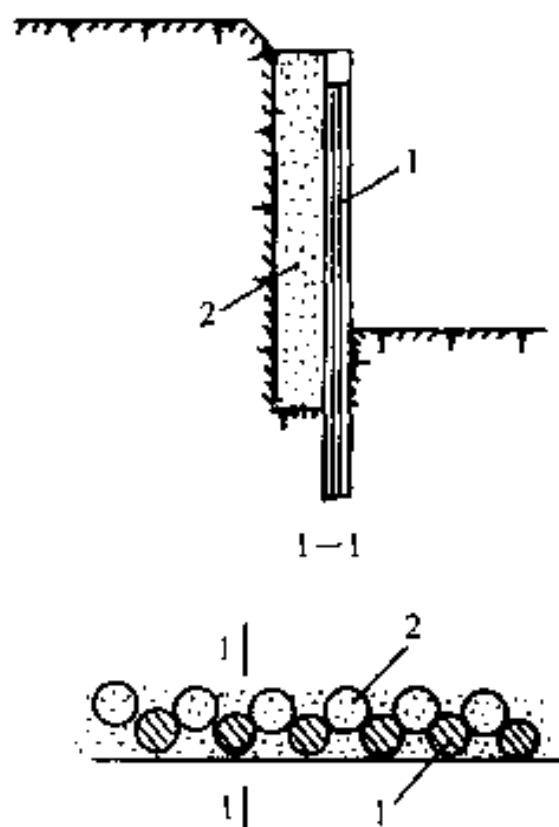


图 2-7 混凝土灌注桩与水泥土桩（墙）组合支护

1—混凝土灌注桩 2—水泥土桩

挡水抗渗透作用，使基坑开挖处于无水状态。挡土灌注桩与高压喷射注浆桩采取分段间隔施工，当缺乏高压喷射注浆机具设备时，也可用深层搅拌桩或粉体喷射桩（又称粉喷桩、喷粉桩）代替使用，效果是相同的，但机具设备和施工较旋喷桩简易。

有关高压喷射注浆桩、深层搅拌桩、粉喷桩的施

工工艺分别参见《地基处理便携手册》中第6章中的第6.1、第6.6和第6.2节。

也有的在挡土灌注桩后面设一道1.2m厚的水泥土墙；在砂性土或含砂多的粘性土中，有时在灌注桩与水泥土墙的间隙中进行注浆。

当基坑为淤泥质土层，除采用挡土灌注桩与水泥土桩组合支护外，还有可能在基坑底部产生管涌、涌泥现象时，此时也可在基坑底部以下用高压喷射注浆桩局部或全部封闭（图2-8），有利于支护结构的稳定；加固后能有效减少作用于支护结构上的主动土压力，防止边坡坍塌、渗水和管涌等现象发生。

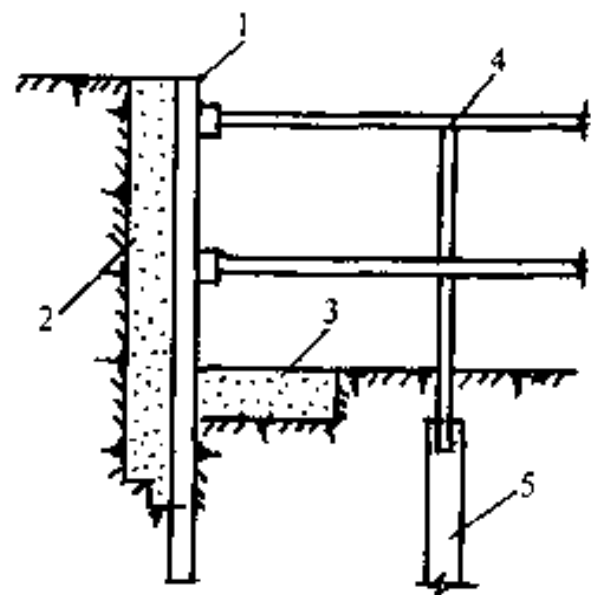


图2-8 混凝土灌注桩与水泥土桩（墙）组合支护用于软土地基  
1—混凝土灌注桩 2—水泥土搅拌桩（墙）挡水帷幕 3—坑底水泥土搅拌桩加固 4—内支撑 5—工程桩

当周围环境保护要求严格时，为减少排桩的变形，在软土地区有时于基坑底沿灌注桩周边或部分区域用水泥土桩或注浆进行被动区加固（图2-9），以

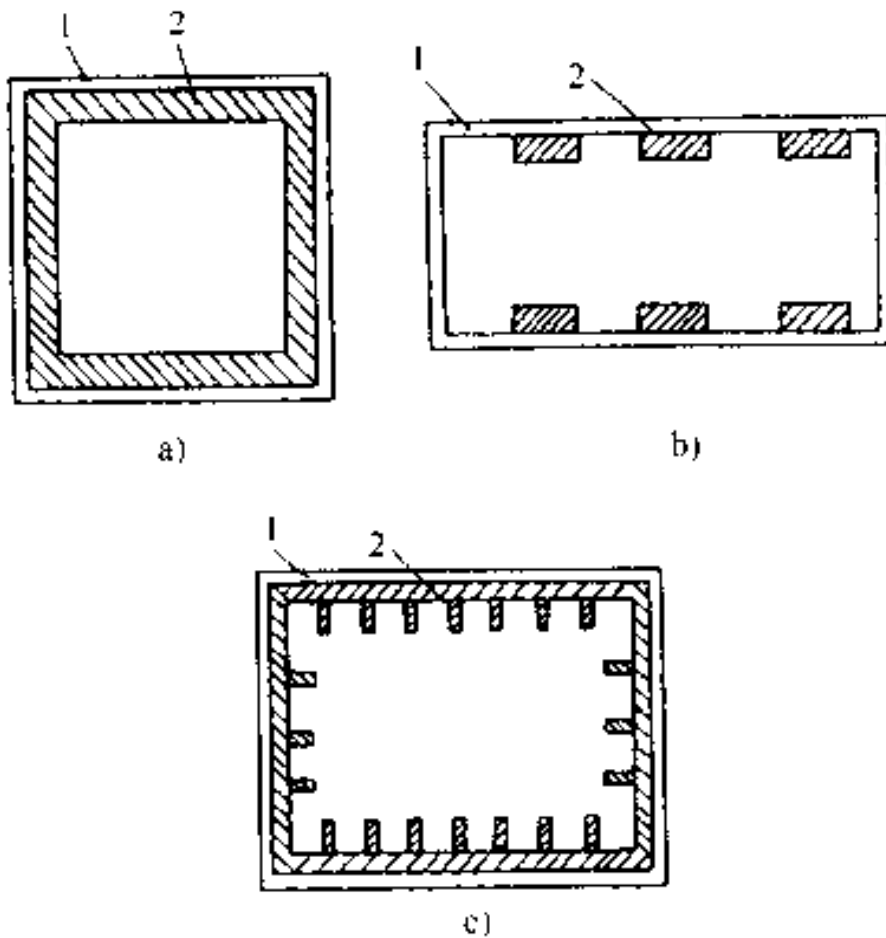


图 2-9 围护墙被动区加固

a) 周边加固 b) 局部加固 c) 齿形加固

1—围护墙 2—加固体

提高被动区的抗力，减少围护墙的变形。

当基坑边至红线间的尺寸不足以施工灌注桩和水泥土桩墙防水帷幕时，也可在水泥土桩墙中套打灌注桩。或采用加筋水泥土搅拌桩。

这种组合支护的优点是：既可挡土，又可防渗透，施工比连续排桩支护快速，节省水泥、钢材，造价较低；但多一道施工高压喷射注浆桩或水泥土搅拌

桩工序。

适用于土质条件差，地下水位较高，要求既挡土又挡水防渗的支护工程。如南京 31 层国际贸易中心，地下三层，深 10.8~12m，采用  $\phi 800@900$  混凝土灌注桩与深层水泥搅拌桩组合支护，效果良好。

### 2.2.6 排桩土层锚杆支护

排桩土层锚杆支护，系在排桩支护的基础上，沿开挖基坑或边坡，每隔 2~5m 设置一层向下稍微倾斜的土层锚杆，以增强排桩支护抵抗土压力的能力，同时可减少排桩的数量和截面积，常用排桩土层锚杆支护的型式如图 2-10 所示。

土层锚杆，又称土锚杆，是在深开挖的基坑立壁（挡土灌注桩、地下连续墙或岩土层）的土层钻孔（或掏孔）至要求深度，或再扩大孔的端部形成柱状或球状扩大头，在孔内放入钢筋、钢管或钢丝束、钢绞线，灌入水泥浆或化学浆液，使与土层结合成为抗拉（拔）力强的锚杆。在锚杆的端部通过横撑（钢横梁）借螺母连接或再张拉施加预应力将灌注排桩（或地下连续墙，下同）受到的侧压力，通过拉杆传给远离灌注排桩的稳定土层，以达到控制基坑支护的变形，保持基坑土体和基坑外建筑物稳定的目的。

#### 1. 分类与构造

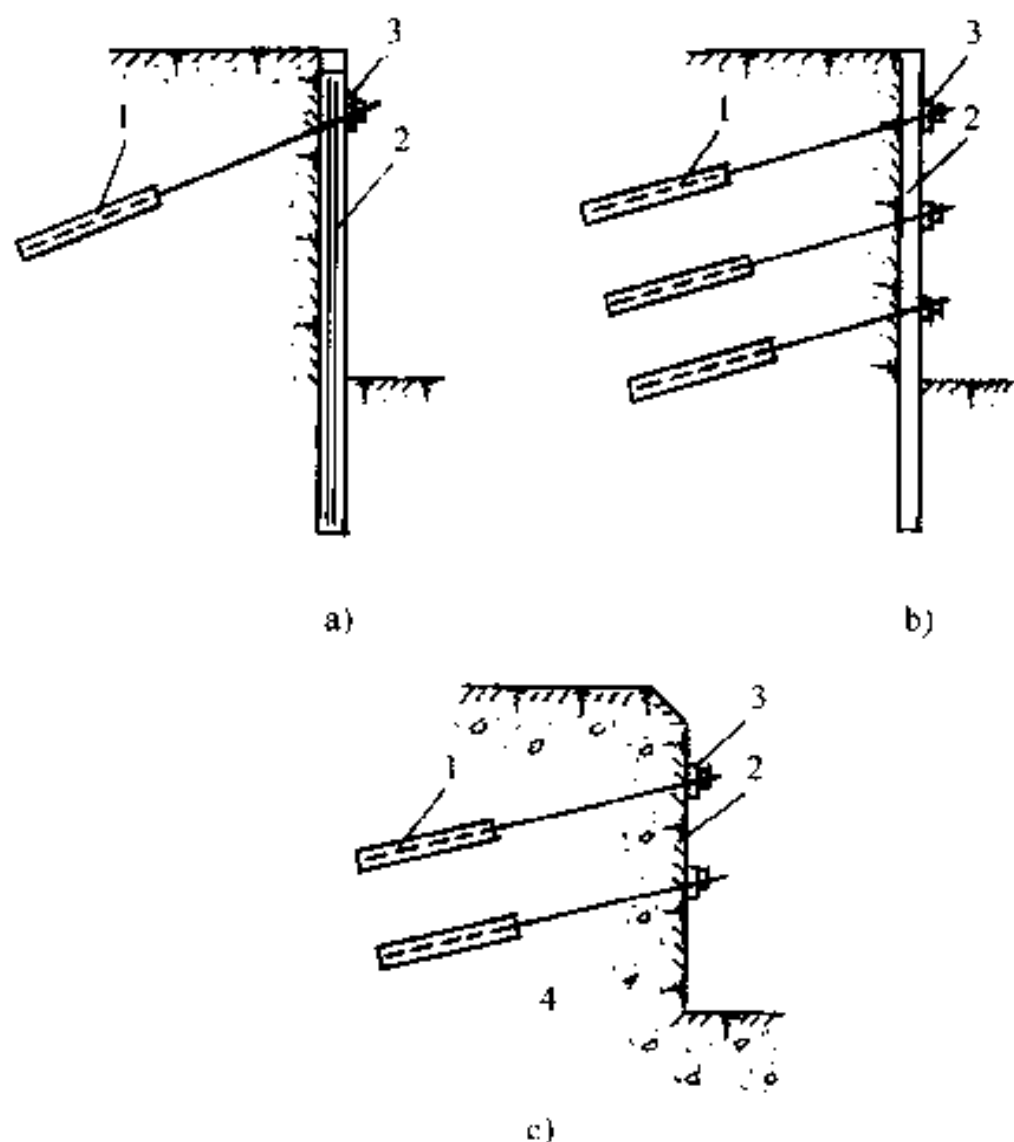


图 2-10 土层锚杆支护型式

a) 单锚支护 b) 多锚支护 c) 破碎岩层支护

1—上层锚杆 2—混凝土灌注桩或地下连续墙

3—钢横梁(撑) 4—破碎岩土层

土层锚杆的种类型式较多，有一般灌浆锚杆、扩孔灌浆锚杆、压力灌浆锚杆、预应力锚杆、重复灌浆锚杆、二次高压灌浆锚杆等多种。扩孔灌浆锚杆主要

是利用扩孔部分的侧压力来抵抗拉拔力；而压力灌浆锚杆主要利用锚杆周边的摩擦阻力来抵抗拉拔力。按使用又分永久性和临时性两类。

土层锚杆的构造为：由锚头、拉杆和锚固体三部分组成（图 2-11），以主动滑动面为界分为锚固段与非锚固段（图 2-12）。拉杆与锚固体的粘着部分为锚杆的锚固长度，其余为自由长度，其四周无摩阻力，仅起传递拉力的作用。

锚头由台座、承压垫板和紧固器等组成，通过钢横梁及支架将来自挡土灌注桩的力牢固地传给拉杆。

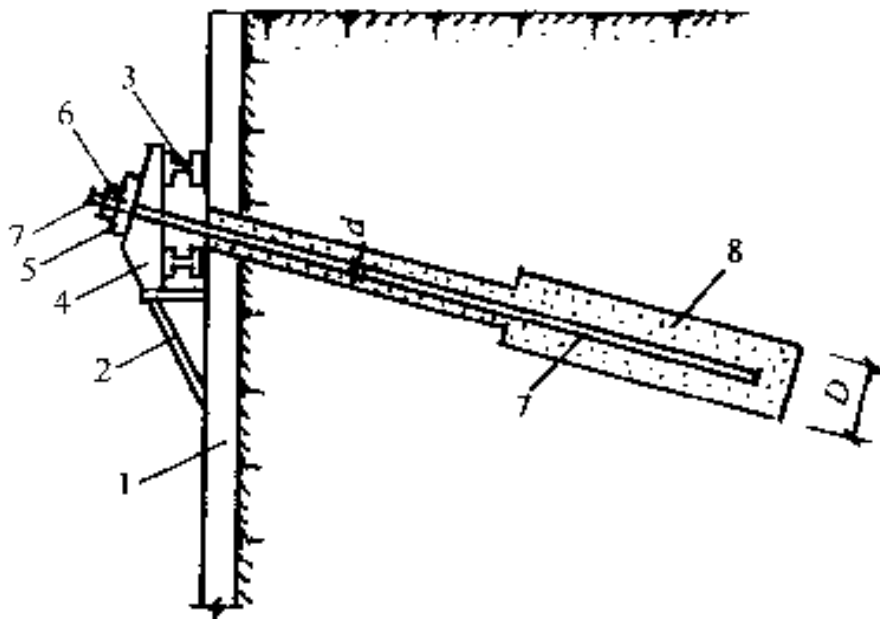


图 2-11 土层锚杆构造

- 1—混凝土灌注桩支护 2—支架 3—横梁  
4—台座 5—承压垫板 6—紧固器（螺母）  
7—拉杆 8—锚固体（水泥浆或水泥砂浆）

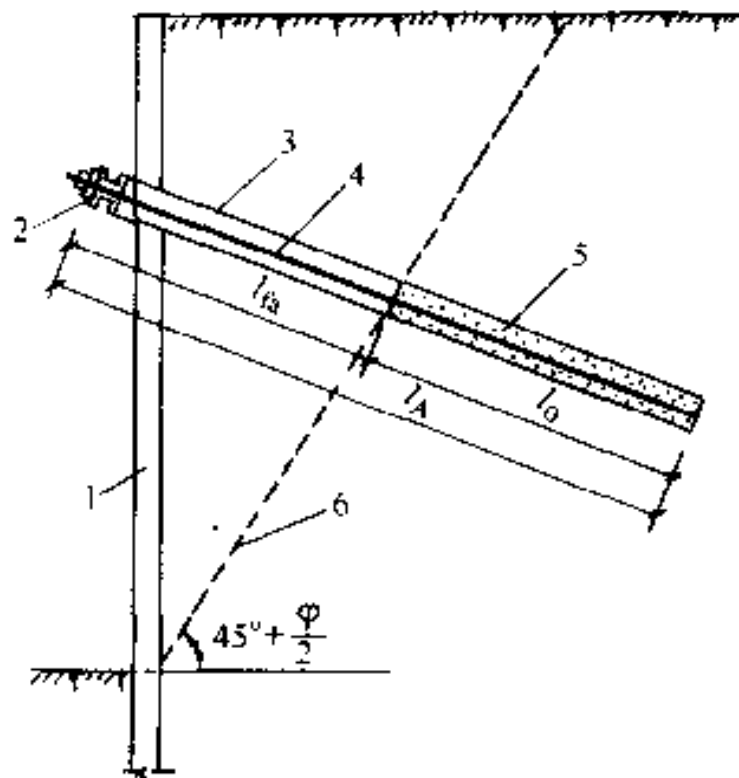


图 2-12 上层锚杆长度的划分

1—混凝土灌注桩支护 2—锚杆头部 3—锚孔 4—拉杆

5—锚固体 6—主动土压裂面

$l_A$ —非锚固段长度  $l_0$ —锚固段长度  $l_A$ —锚杆长度

台座用钢板或 C35 混凝土做成，应有足够的强度。临时性锚杆如用型钢垫座，两型钢间隙应  $\leq 100\text{mm}$ ；钢筋混凝土垫座锚孔应  $\leq 120\text{mm}$ ；承压板用 20—40mm 厚钢板，紧固器当拉杆为粗钢筋，一般在端部焊螺丝端杆，用螺母作紧固器，必要时也可用焊接的方法；如拉杆用钢绞线等，利用锚具作紧固器。

拉杆，可用钢筋、钢管、钢丝束或钢绞线，以前两种使用较多，后者用于承载力很高的情况。钢拉杆

有单杆和多杆之分，单杆多用直径  $\phi 26\text{mm}$  和  $\phi 32\text{mm}$  螺纹钢，近年发展采用  $\phi 25\text{mm}45\text{SiMnV}$  高强度钢筋；多杆锚杆采用 2~4 根  $\phi 16\text{mm}$  钢筋。锚杆的结构如图 2-13。锚固体由水泥浆在压力下灌浆成形。

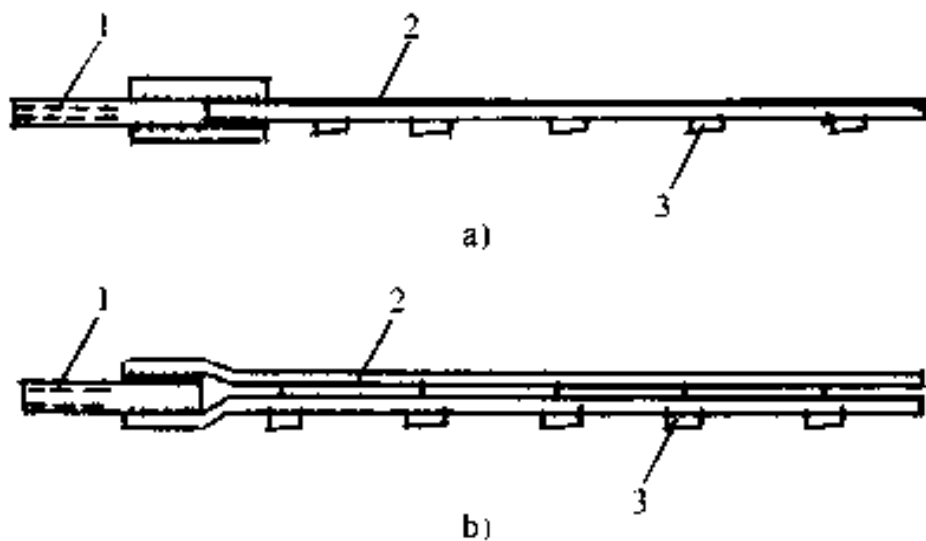


图 2-13 锚杆结构

a) 单根钢筋 b) 双钢筋

1—螺杆 2—钢筋拉杆 3—定位板

锚杆的尺寸、埋置深度应保证不使锚杆引起地面隆起和地面不出现地基的剪切破坏，最上层锚杆一般需覆土厚度不小于 4~5m；锚杆的层数应通过计算确定，一般上下层间距 2.0~5.0m，水平间距 1.5~4.5m，或控制在锚固体直径的 10 倍；锚杆的倾角不宜小于  $12.5^\circ$ ，一般宜与水平成  $15^\circ\sim 25^\circ$  倾斜角，且不应大于  $45^\circ$ ；锚杆的长度应使锚固体置于滑动土体



外的好土层内，通常长度为15~25m，其中锚杆自由段长度不宜小于5m，并应超过潜在滑裂面1.5m；锚固段长度一般为5~7m，有效锚固长度不宜小于4m；在饱和软粘土中锚杆固定段长度以20m左右合适。锚杆钻孔直径一般为90~130mm；用地质钻也可达146mm；用风动凿岩机钻孔最大直径为50mm左右。

有关土层锚杆承载力计算参见2.3.2一节。

## 2. 施工工艺方法要点

(1) 排桩土层锚杆支护施工一般先将排桩施工完成，开挖基坑时每挖一层土，至土层锚杆标高，随设置一层施工锚杆，逐层向下设置，直至完成。

(2) 土层锚杆的施工程序为（水作业钻进法）：土方开挖→测量、放线定位→钻机就位→接钻杆→校正孔位→调整角度→打开水源→钻孔→提出内钻杆→冲洗→钻至设计深度→反复提内钻杆→插钢筋（或安钢绞线）→压力灌浆→养护→裸露主筋防锈→上横梁（或预应力锚杆）→焊锚具→张拉（仅用于预应力锚杆）→锚头（锚具）锁定。

土层锚杆干作业施工程序与水作业钻进法基本相同，只是钻孔中不用水冲洗泥渣成孔，而是干法使土体顺螺杆排出孔外成孔。

(3) 土层锚杆的成孔机具设备，使用较多的有螺旋式钻孔机、气动冲击式钻孔机和旋转冲击式钻孔

机、履带全行走全液压万能钻孔机，也可采用改装的普通地质钻机成孔，即用一轻便斜钻架代替原来的垂直钻架（图 2-14），常用改装土层锚杆钻机型号及技术性能见表 2-3。使用的钻具是在钻杆前端安  $\phi 127\text{mm}$  套管，在它的前端四周镶合金片的环形钻头，并设置导向架，每钻进一节套管再接长一节，直至预计深度，套管可以拔出或作为拉杆留在孔内，可适用于各种上层。常用进口土层锚杆钻机外形见图 2-15，国产及进口钻机技术性能见表 2-4。在黄土地区，也可采用洛阳铲形成锚杆孔穴，孔径 70～80mm，钻出的孔洞用空气压缩机、风管冲洗孔穴，将孔内孔壁松土清除干净。

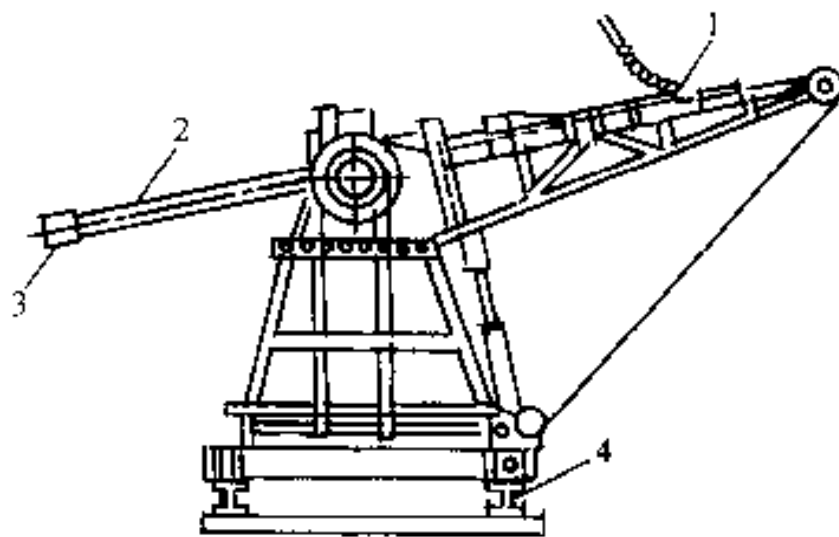


图 2-14 UX-600 型地质钻机改装  
上层锚杆钻机

1—钻架 2—套管 3—钻头 4—轨道

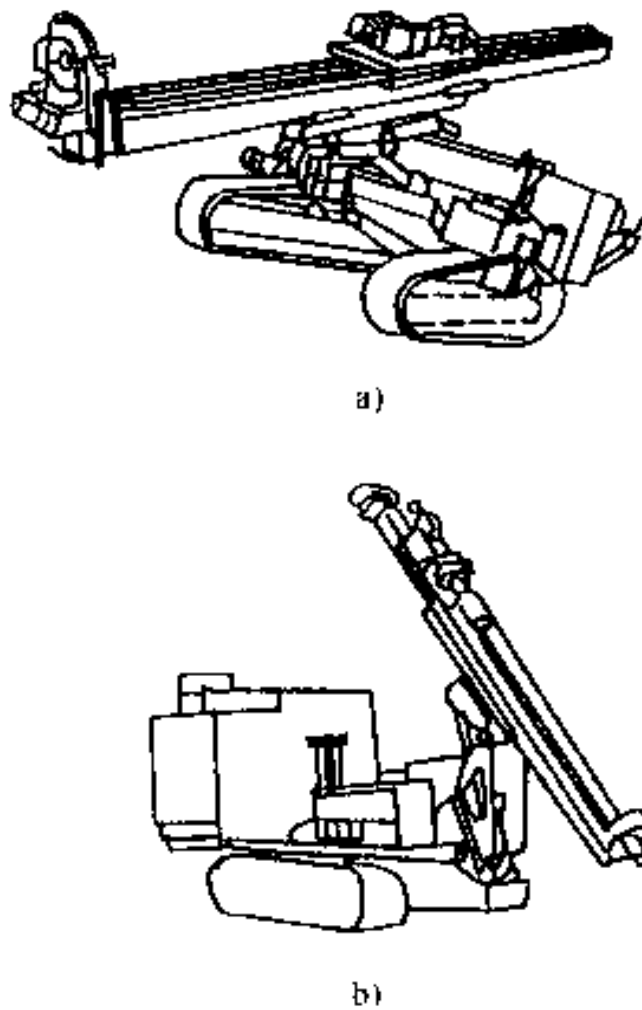


图 2-15 进口锚杆钻机示意

a) 德国 KRUPP、DHR80A 钻机

b) 日本矿研株式会社 RPO 钻机

(4) 成孔工艺有水作业钻进法和干作业钻进法两种，以前者应用较多。施工时在钻杆外设有套管，钻出的泥渣用水冲刷出孔，至水流不浑浊为止。本法把成孔中的钻进、出渣、清孔等工序一次完成，可防止塌孔，不留残土。适用于各种软硬土层和有地下水情况，但现场积水较多；干作业法是先螺旋钻成孔，

清除废土，钻出的孔洞用空压机风管冲洗孔穴。本法操作方便，场地无积水，工效高。适用于粘土、粉质粘土、砂土等地层和地下水位低的情况，特别宜冬期作业。成孔可采用多台钻机平行作业，以加快进度。

表 2-3 常用改装土层锚杆钻机型号及技术性能

项 目	型 号		
	XY-1 型钻机	HGY100-2 型钻机	ZT100 型钻机
钻孔深度/m	100	100	100
开孔直径/mm	110	150	(42)
终孔直径/mm	75	75	—
卷扬机能力/kN	10	10	12.5
泵量/(L/min)	100	80	—
最大泵压/MPa	1.5	1.8	—
配备功率/kW	8.8	8.8	8.8
钻机重量/kg	500	—	—
生产单位	衡阳扩矿 机械厂	三三工厂	张家口探矿 机械厂

注：括号内数字为钻杆直径。

(5) 拉杆应由专人制作，下料长度应为自由段、锚固段及外露长度之和。外露长度须满足锚固及张拉作业要求。锚杆接长采用对焊或帮条焊，要求顺直。钻完后尽快安设，以防塌孔。拉杆使用前，要除锈和除油污。孔口附近拉杆钢筋应先涂一层防锈漆，并用两层沥青玻璃布包扎做好防锈层。成孔后即将通长钢

表 2-4 常用国产进口钻机技术性能

项 目	MZ II 型	德 HB101	德 HB105	日 RPD-65LC	日 RPD-65HC
钻孔直径/mm	160	64~127	由锚固要求而定	101~137	60~80
钻孔深度/m	30	—	—	10~60	0~150
扭矩/N·m	3.860/3020	950	6000	4000	1000
冲击次数/(次/min)	—	1800	1800	1350	2000
转数/(r/min)	63/129	0~140	0~55	—	—
最大给进力/kN	—	25	25	40	40
钻臂总长/mm	—	6250	6250	2600	2600
发动机功率/kW	25/40	74	74	50	50
机重/t	1.2	8.3	8.3	6.8	6.6
外形尺寸 (长×宽×高)/m		6.61×2.3 ×2.2	6.61×2.3 ×2.2	5.7×2.1 ×2.25	5.7×2.1 ×2.33

注: MZ II 型为北京市机械施工公司生产的电动双速长螺旋步履式钻机; HB101、HB105 型由德国克虏伯(KRUPP)公司生产; RPD-65LC、RPD-65HC 由日本矿研株式会社生产。

拉杆插入孔内，在拉杆表面设置定位器（图 2-16），间距在锚固段为 2m 左右，在非锚固段为 4~5m。插入拉杆时应将灌浆管与拉杆绑在一起同时插入孔内，放至距孔底保持 50cm。如钻孔时使用套管，则在插入钢筋拉杆后将套管拔出。为保证非锚固段拉杆可以自由伸长，可在锚固段与非锚固段之间设置堵浆器，或在非锚固段处不灌水泥浆，而填以干砂、碎石或低强度等级混凝土；或在每根拉杆的自由部分套一根空

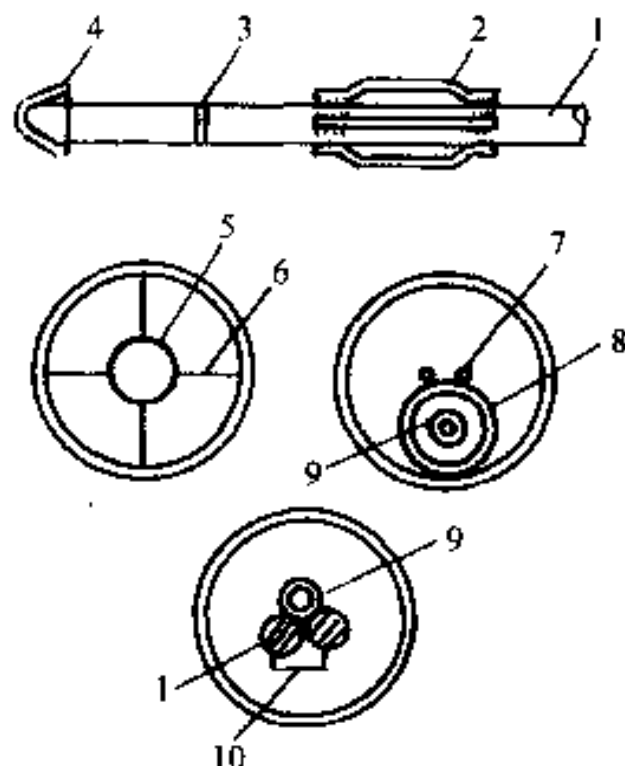


图 2-16 几种锚杆定位器和定位方法

- 1—锚拉杆 2—支承滑条 3—半圆环 4—挡上板 5— $\phi 38\text{mm}$  钢管，内穿  $\phi 32\text{mm}$  锚拉杆 6— $35\text{mm} \times 3\text{mm}$  钢带 7— $2 \Phi 32\text{mm}$  钢筋 8— $\phi 65\text{mm}$  钢管  $l = 60\text{mm} @ 1.0 \sim 1.2\text{m}$  9—灌浆胶管或钢管 10—支架

心塑料管；或在锚杆的全长度均灌水泥浆，但在非锚固段的拉杆上涂以润滑油脂以保证在该段自由变形和保证锚杆的承载能力不降低。在灌浆前将钻管口封闭，接上压浆管，即可进行注浆，浇注锚固体。

(6) 锚杆灌浆材料多用水泥浆，采用普通水泥，水灰比 0.40~0.45；防止泌水、干缩，可掺加 0.3% 的木质素磺酸钙。灌浆也可采用水泥砂浆，灰砂比为 1:1~0.5（重量计），水灰比为 0.4~0.5，砂用中砂，并过筛。砂浆强度等级不宜低于 M10，如需早强，可掺入水泥用量 0.3% 的食盐和 0.03% 的三乙醇胺。水泥浆的抗压强度应大于 25MPa，可用时间应为 30~60min，塑流动时间应在 22s 以下，每孔灌浆应在 4min 内结束。灌浆方法分一次灌浆法和二次灌浆法两种。前者是用压浆泵将水泥浆经胶管压入拉杆管内，再由拉杆端注入锚孔，管端保持离底 150mm。灌注压力为 0.4MPa 左右。随着水泥浆灌入，逐步将灌浆管向外拔出至孔口。待浆液回流到孔口时，用水泥袋纸等捣入孔内，再用湿粘土封堵孔口，并严密捣实，再以 0.4~0.6MPa 的压力进行补灌，稳压数分钟即告完成。后法是先灌注锚固段，在灌注的水泥浆具备一定强度后，对锚固段进行张拉，然后再灌注非锚固段，可以用低强度等级水泥浆不加压力进行灌注。

锚杆最后锚定值（预加力值）应根据地层条件及支护结构变形要求确定，宜取为锚杆轴向受拉承载力设计值的 0.50~0.65 倍。

(7) 质量要求 主要检验现场施工的锚杆的承载能力是否达到设计要求，并对锚杆施加一定的预应力。加荷多采用穿心千斤顶在原位进行。加荷方式对临时性锚杆，依次为设计荷载的 0.25、0.50、0.75、1.00 和 1.20 倍（对永久性锚杆加到 1.5 倍），然后卸载至某一截值（由设计定），接着将锚头的螺帽紧固。每次加荷后要测量锚头的变位值，并与性能试验的结果对照，如果锚杆的总变位量不超过性能试验的总变位量，即认为该锚杆合格，否则为不合格，其承载能力要降低或采取补救措施。

采用排桩土层锚杆支护的优点是：能与土体结合在一起承受很大的拉力，以保持支护的稳定；可用高强度钢材，并可施加预应力，可有效控制邻近建筑物的变形量；同时可简化支护结构，适应性强，所需钻孔孔径小，施工不用大型机械和较大场地，经济效益显著；可节省大量钢材和劳动力，特别是为基坑内施工提供了良好空间，有利于机械化挖土作业，加快工程进度。

适用于难以采用支撑的大面积深基坑、各种土层的坑壁支护，在国内均得到广泛采用。例如北京新东



安市场、东方广场等分别有三层、四层地下室，基坑深度达 15.1 ~ 17.3m，分别采用直径  $\phi 400\text{mm}$  和  $\phi 600\text{mm}$  挡土灌注桩加 1 ~ 3 层锚杆支护，使用效果良好。但不适于在地下水较大或含有化学腐蚀物的土层或在松散、软弱的土层内使用。

### 2.2.7 钢或混凝土内支撑系统支护

对深度较大、面积不大、地基土质较差的基坑，为使围护排桩受力合理和受力后变形小，常在基坑内沿围护排桩（墙，下同）竖向设置一定支承点组成内支撑式基坑支护体系，以减少排桩的无支长度，提高侧向刚度，减小变形。

#### 1. 结构构造

排桩内支撑结构体系，一般由挡土结构和支撑结构组成（图 2-17），二者构成一个整体，共同抵挡外力的作用。支撑结构一般由围檩（横挡）、水平支撑、八字撑和立柱等组成。围檩固定在排桩墙上，将排桩承受的侧压力传给纵、横支撑。支撑为受压构件，长度超过一定限度时稳定性降低，一般再在中间加设立柱，以承受支撑自重和施工荷载，立柱下端插入工程桩内；当其下无工程桩时，再在其下设置专用灌注桩，这样每道支撑形成一个平面支撑系统，平衡支护桩所传来的水平力。

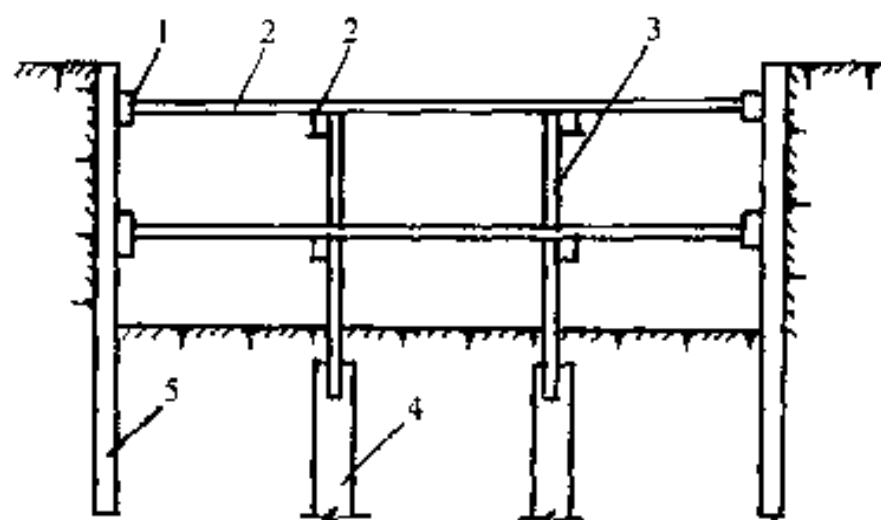


图 2-17 内支撑结构构造

- 1—围檩 2—纵横向水平支撑 3—立柱  
4—工程桩或专设桩 5—围护排桩（或墙）

内支撑材料一般有钢支撑和钢筋混凝土两类。钢支撑常用者有钢管和型钢，前者多采用直径 609mm、580mm、406mm 钢管，壁厚有 10mm、12mm、14mm 等；后者多用 H 型钢，常用规格（mm）有 200×200×8×12（高×宽×腹板厚×上下翼板厚）、250×250×9×14、300×300×10×15、350×350×12×19、400×400×13×21、594×302×14×12 等，以适应不同的承载力。在纵横向水平支撑的交叉部位，可用上下叠交固定（图 2-18），只纵横向支撑不在一个平面内，整体刚度要差，也可用专门制作的“十”字形定型接头，以便连接纵、横向支撑构件，使纵、横支撑处于一个平面内，刚度大，受力性能

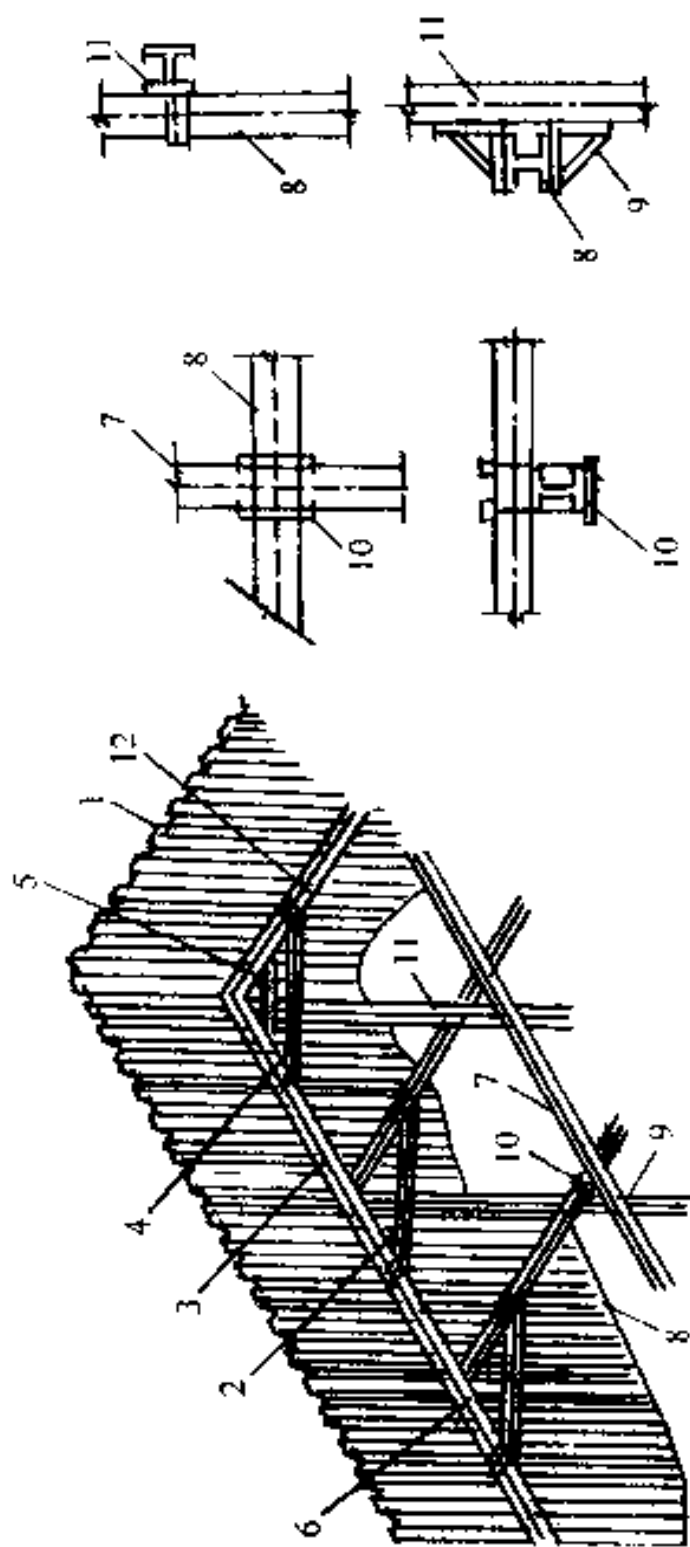


图 2-18 型钢支撑构造

a) 示意图 b) 纵横支撑连接 c) 支撑与立柱连接

1—钢板或灌注排桩 2—型钢围檩 3—连接板 4—斜撑连接件 5—角撑 6—斜撑

7—横向支撑 8—纵向支撑 9—三角托架 10—交叉部紧固件

11—立柱 12—角部连接件

好。在接头设活络接头和琵琶式斜撑的构造如图 2-19 所示。所用支撑也可作成定型工具式的，每节长度为 3m、6m 等，以便组合。通过法兰盘用螺栓组装成支撑所需长度，每根支撑端部有一节为活络头，可调节长短，供对支撑施加顶紧力之用。钢支撑的优点是：自重轻、装卸方便、快速，能较快发挥支撑作用，减少时间效应，减小变形，并可回收重复使用；可以租赁，可施加预应力，控制围护墙变形发展，但节点构造复杂。

钢筋混凝土支撑是采取随着挖土的加深，按支撑设计规定的位置，现场支模浇筑支撑，截面经计算确定，围檩和支撑截面常用 600mm × 800mm（高 × 宽）、800mm × 1000mm、800mm × 1200mm 和 1000mm × 1200mm，配筋由计算确定。对平面尺寸较大的基坑，在支撑交叉点处设立柱，以支承平面支撑。立柱可用四个角钢组成的格构式钢柱、钢管或型钢，立柱插入工程灌注桩内，深度不小于 2m，当无工程桩时，则应另设专用灌注桩。

钢筋混凝土支撑的优点是：形状可多样化、布置灵活，可根据基坑平面形状，浇筑成最优化的布置形式；承载力高，整体性好，刚度大，变形小，使用安全可靠；支撑间距较大，便于机械下坑作业；有利于保护邻近建筑物和环境；但现浇费工费时，拆除困

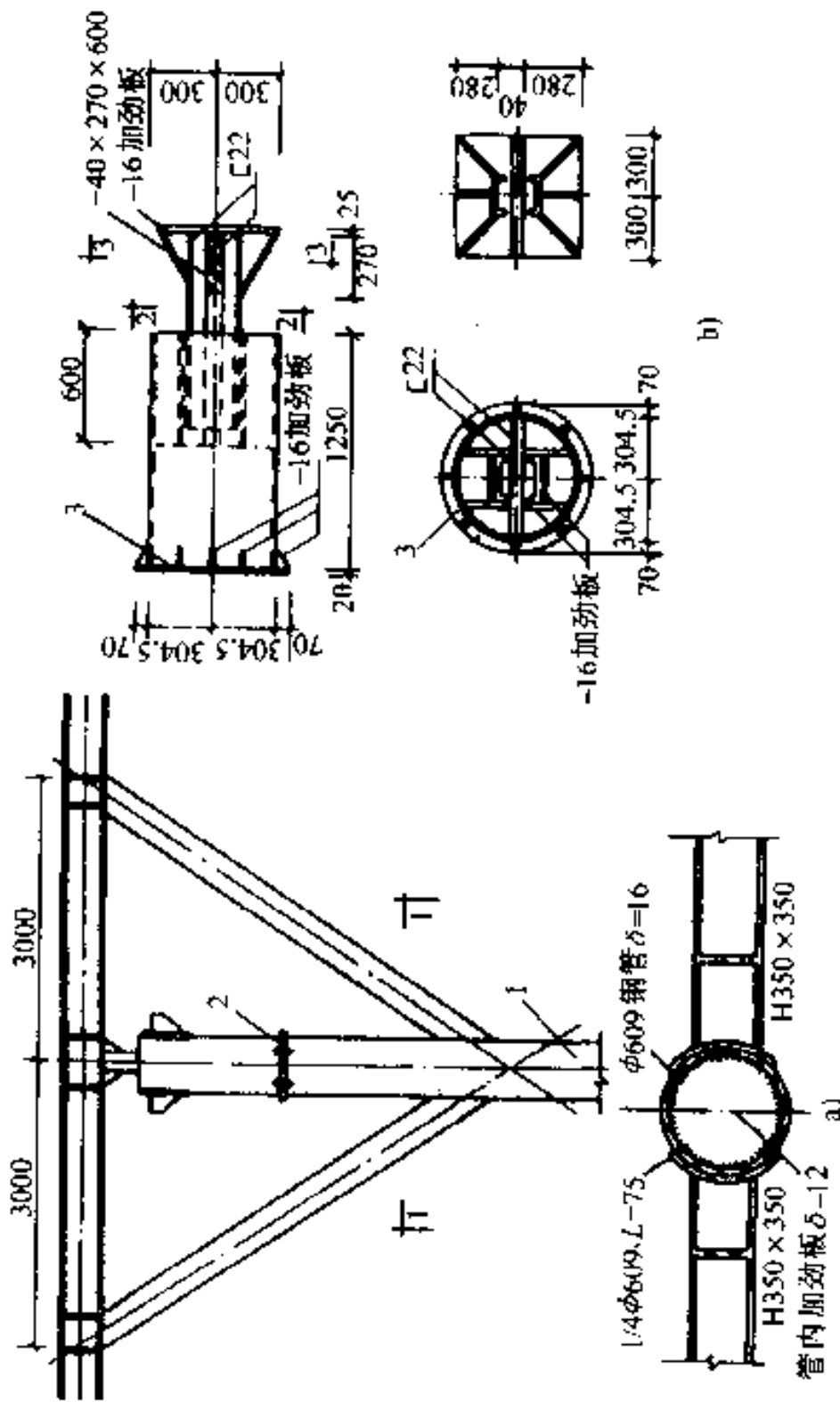


图 2-19 琵琶撑与活络接头

a) 琵琶撑 b) 活络接头

1—琵琶撑 2—活络接头 3—法兰

难，不能重复利用。

内支撑体系的平面布置形式，随基坑的平面形状、尺寸、开挖深度、周围环境保护要求、地下结构的布置、土方开挖顺序和方法等而定，一般常用形式有角撑式、对撑式、框架式、边框架式以及环梁圆拱与边框架、角撑与对撑组合等型式（图 2-20），也可二种或三种型式混合使用，可因地、因工程制宜地选用最合适的支撑型式。图 2-21～图 2-23 为三项工程支撑实例。

在实际工程中，可结合基坑深度、形状、周围环境保护要求和挖土方法，经比较后选用支撑；亦可在同一基坑中，既使用混凝土支撑（多在上部），又使用钢支撑（多在下部），各用其所长。

支撑在竖向的布置主要由基坑深度、围护排桩墙种类、挖土方式、地下结构各层楼面和底板的位置等确定。支撑的层数由排桩墙的刚度和受力情况而定，以使不产生过大的弯矩和变形为合适。设置的标高要避开地下结构楼板的位置，一般宜布置在楼面上下不小于 600mm，以便于支模浇筑地下结构时换撑。支撑竖向间距  $a$ ：采用人工挖土不宜小于 3m，采用机械挖土，不宜小于 4m（图 2-24）。

设计支撑平面布置时，应避免妨碍主体工程施工，支撑轴线应避开主体工程的柱网轴线。支撑布置

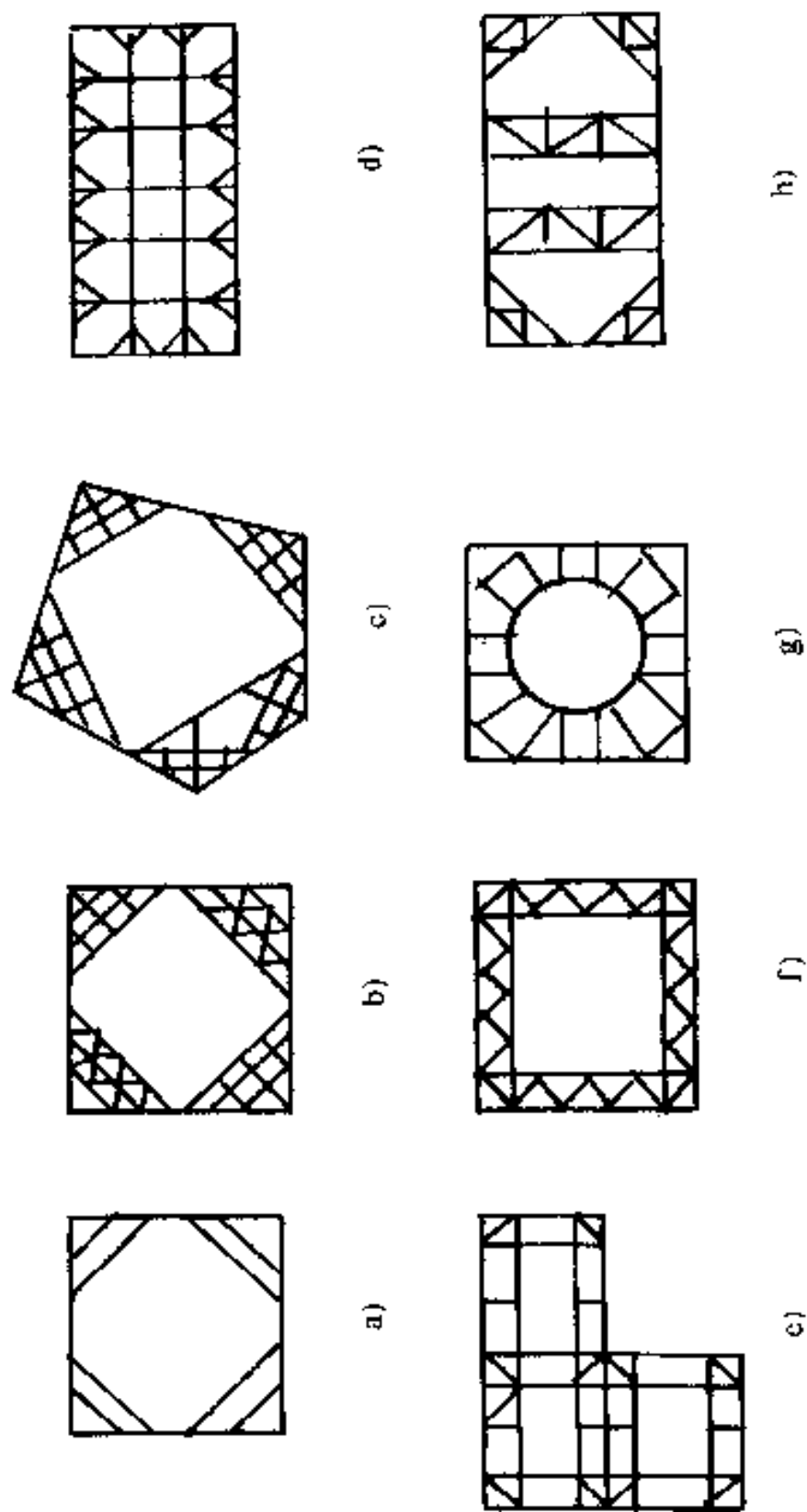


图 2-20 内支撑的平面布置形式

a)、b)、c) 角撑 d) 对撑 e) 框架式 f) 边框架式  
g) 环梁(圆拱)与边框架 h) 角撑与对撑组合式

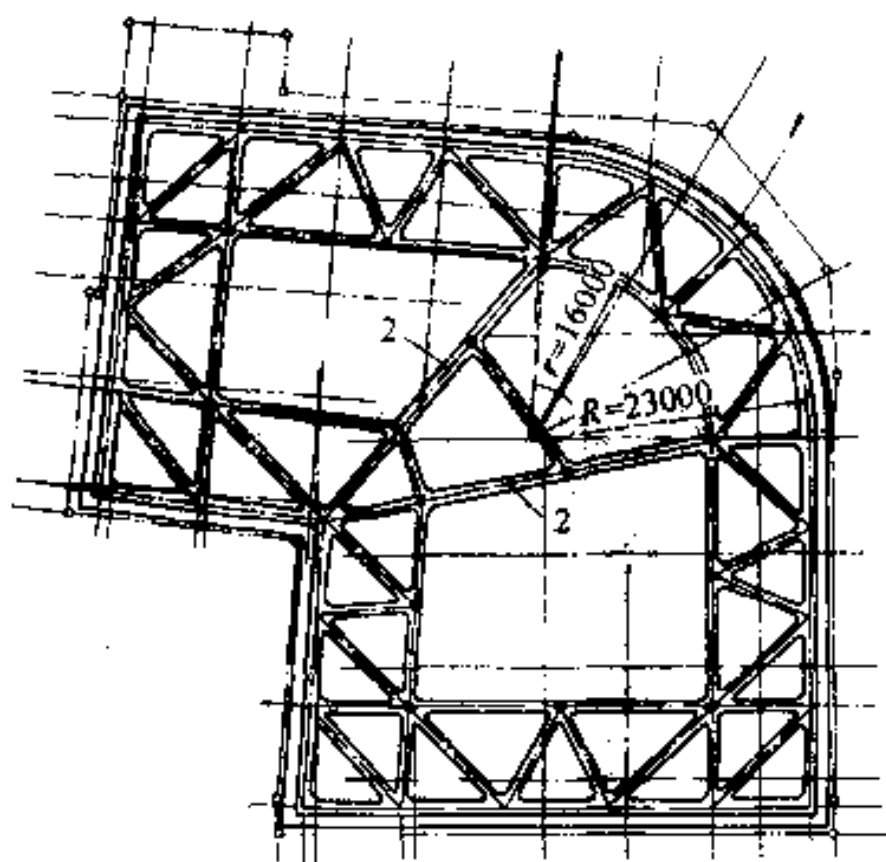


图 2-21 边框架和对撑的内支撑

1—连续墙或排桩 2—支撑杆

要便利挖土和运土。支撑的水平间距不能过小（机械挖土不能小于8m），以满足机械施工要求；为使围檩受力合理，当相邻支撑间的水平距离较大时，宜在支撑端部设置八字撑以减少支撑点间距，八字撑宜左右对称；立柱一般应设置在纵横向支撑的交点处或平面框架式支撑的节点处，并应避开主体工程梁、柱及承重墙位置，立柱的间距取决于支撑杆件的稳定和竖向荷载的大小，一般不宜超过15m。支撑的竖向布置要



考虑地下结构楼盖的布置、拆撑和换撑方便、便于挖土等。

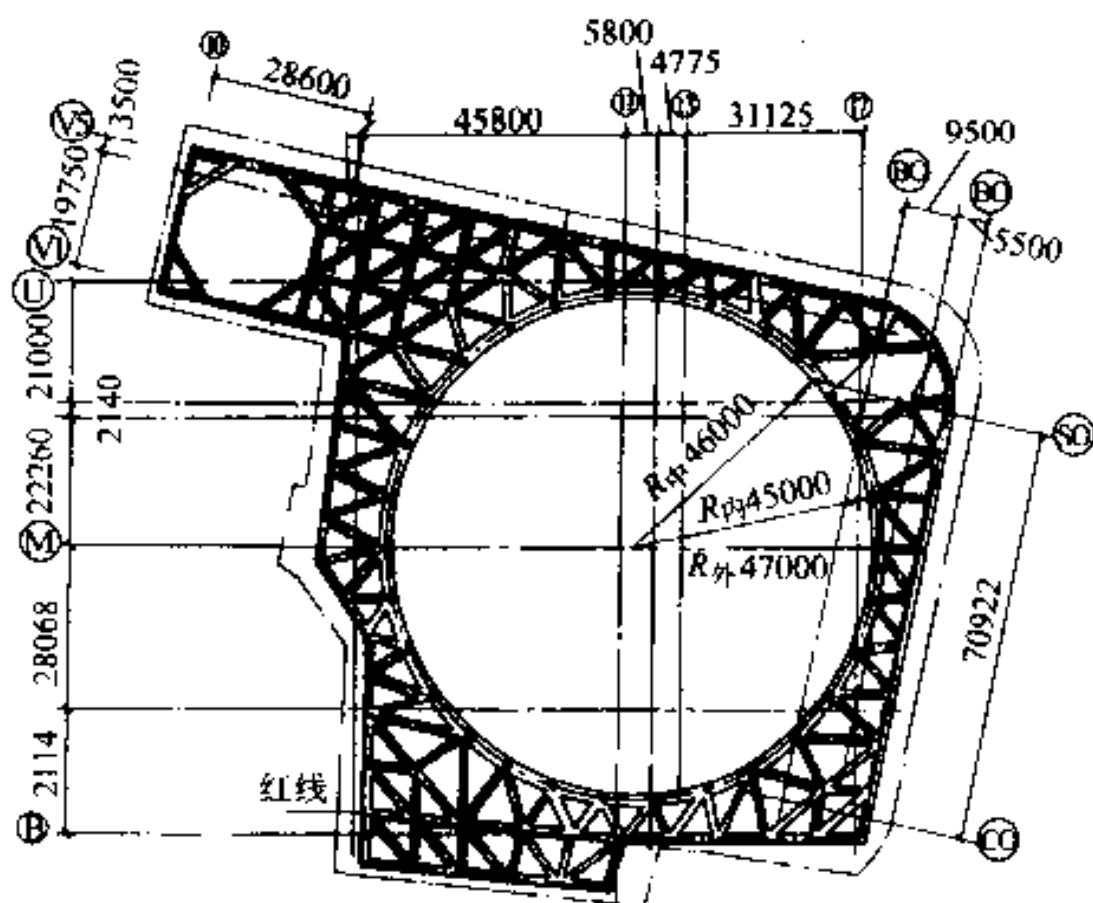


图 2-22 圆拱和边框架支撑

## 2. 施工工艺方法要点

(1) 支护结构施工基坑开挖应按“分层开挖，先撑后挖”的原则进行。

(2) 内支护体系施工顺序为：挡土灌注桩（或其他排桩）施工→水泥土抗渗桩施工→锁口连系梁施工→开挖第一层土方→安装第一道钢管支撑→开挖第二层土方→安装第二道钢管支撑→如此循环作业直至基

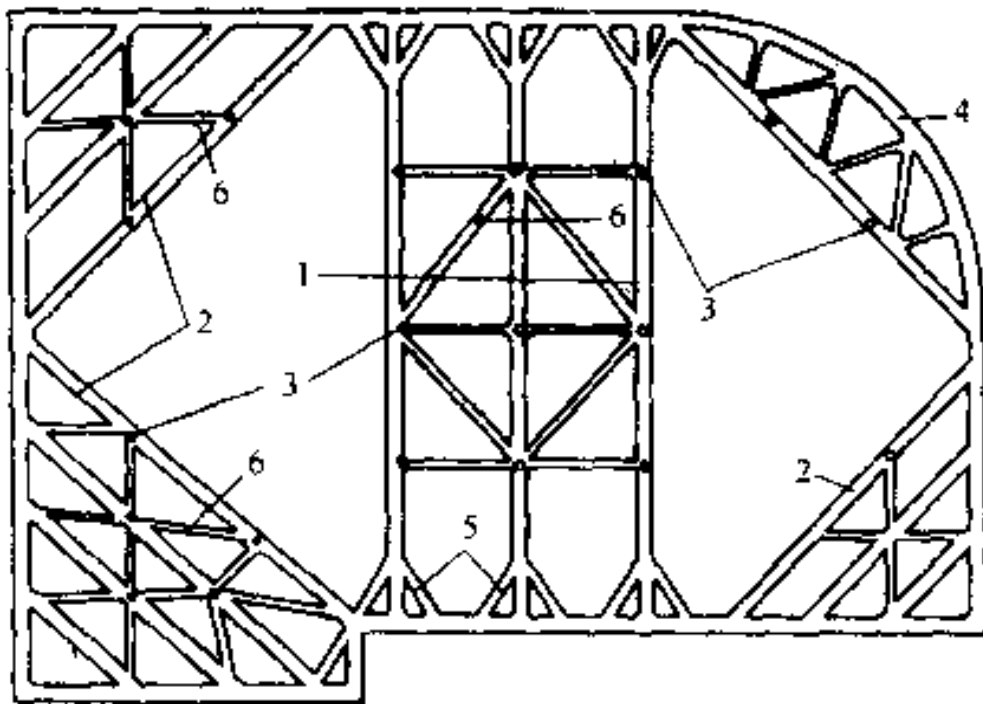


图 2-23 角撑和对撑

- 1—对撑 2—角撑 3—立柱 4—拱形撑  
5—八字撑 6—连系杆

坑底部土方开挖完成。内支撑安装顺序为：焊围檩托架→安装围檩→安装横向水平支撑→安装纵向水平支撑→安装立柱并与纵、横水平支撑固定→在围檩与排桩间的空隙处用 C20 混凝土填充。

(3) 为使支撑受力均匀，在挖土前宜先给支撑施加预应力。预应力可加到设计应力的 50% ~ 60%。方法是用千斤顶在围檩与支撑的交接处加压，在缝隙处塞进钢楔锚固，然后撤去千斤顶。

(4) 当采用钢筋混凝土支撑，如构件长度较长，支撑系统宜分段浇筑，待混凝土完成主要收缩后再浇

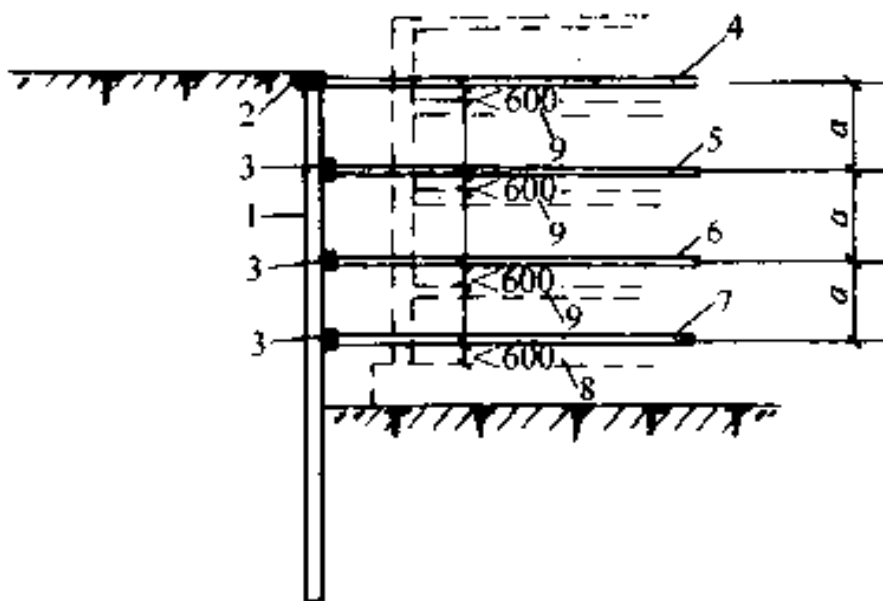


图 2-24 多道支撑的竖向布置

- 1—围护墙 2—冠（帽）梁 3—围檩（腰梁）  
 4—第一道支撑 5—第二道支撑  
 6—第三道支撑 7—第四道支撑  
 8—底板 9—地下室楼板

注封闭；或再在混凝土中掺 UEA 微膨胀剂。

(5) 在支模浇筑地下结构时，拆除上一道支撑前应先换撑。换撑位置可设在下部已浇筑完并达到一定强度的结构上。应先设置换撑，再拆除上层支撑，以保证受力可靠、安全。

(6) 在施工阶段应对支护结构的位移、沉降和侧向变形进行观测和跟踪观测，发现问题及时进行加强处理。

### 3. 钢及混凝土内支撑系统工程质量检验标准

(表 2-5)

表 2-5 钢及混凝土支撑系统工程质量检验标准

项 序	检查项目	允许偏差 或允许值		检查方法	
		单位	数量		
主控项目	支撑位置：标高 平面	mm	30	水准仪 用钢尺量	
		mm	100		
	2	预加顶力	kN	± 50	油泵读数或传感器
一般项目	1	围囹标高	mm	30	水准仪
	2	立柱桩	参见本规范 第 5 章		参见
	3	立柱位置：标高 平面	mm	30	水准仪 用钢尺量
			mm	50	
	4	开挖超深（开槽放支撑不在此范围）	mm	< 200	水准仪
5	支撑安装时间	设计要求		用钟表估测	

排桩内支撑支护的优点是：受力合理，安全可靠，易于控制围护排桩墙的变形。但内支撑的设置给基坑内挖土和地下室结构的施工带来不便，需要通过不断换撑来加以克服。

适用于各种不易设置锚杆的松软土层及软土地基支护。如上海永华大楼地下室二层，基坑挖深 - 10.8m，

土质为饱和软土，采用  $\phi 800\text{mm}$  挡土灌注桩与水泥土组合桩钢管内支撑（三道）支护，施工中未出现任何问题。又上海通贸大厦地下二层，基坑挖深  $-10.8\text{m}$ ，局部深  $14\text{m}$ ，软土地基，采用  $\phi 900\text{mm}$  挡土灌注桩与水泥土组合桩混凝土内支撑（二道）支护，施工中也未出现任何问题，效果良好。

### 2.2.8 土钉墙支护

土钉墙支护，系在开挖边坡表面铺钢筋网喷射细石混凝土，并每隔一定距离埋设土钉，使与边坡土体形成复合体共同工作，从而有效提高边坡稳定的能力，增强土体破坏的延性，变土体荷载为支护结构的部分，它与上述被动起挡土作用的围护墙不同，而是对土体起到嵌固作用，对坡进行加固，增加边坡支护锚固力，使基坑开挖后保持稳定。

#### 1. 构造要求

土钉墙支护的构造作法如图 2-25，墙面的坡度不宜大于  $1:0.1$ ；土钉必须和面层有效连接，应设置承压板或加强钢筋与土钉螺栓连接或钢筋焊接连

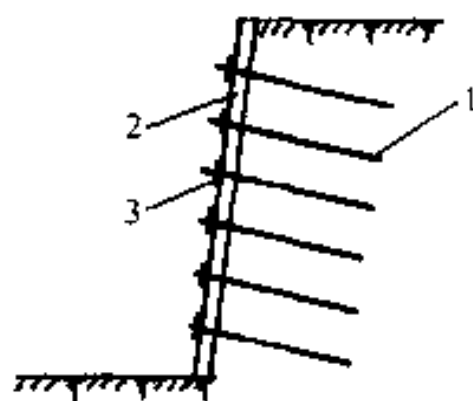


图 2-25 土钉墙支护

1—土钉 2—喷射混凝土面层  
3—垫层

接；土钉钢筋宜采用新Ⅱ、Ⅲ级钢筋，钢筋直径宜为16~32mm，土钉长度宜为开挖深度的0.5~1.2倍，间距宜为1~2m，呈矩形或梅花形布置，与水平夹角宜为 $5^{\circ}$ ~ $20^{\circ}$ 。钻孔直径宜为70~120mm；注浆材料宜采用水泥浆或水泥砂浆，其强度等级不宜低于M10；喷射混凝土面层宜配置钢筋网，钢筋直径宜为6~10mm，间距宜为150~300mm；面层中坡面上下段钢筋搭接长度应大于300mm；喷射混凝土强度等级不宜低于C20，面层厚度不宜小于80mm。在土钉墙的墙顶部，应采用砂浆或混凝土护面。在坡顶和坡脚应设排水设施，坡面上可根据具体情况设置泄水孔。

近年在软土地区还发展了复合土钉支护技术（图2-26）。即以薄层的水泥土桩墙或压管注浆等超前支护措施来解决土体的自立性、隔水性及喷射混凝土面层与土体的粘结问题；以水

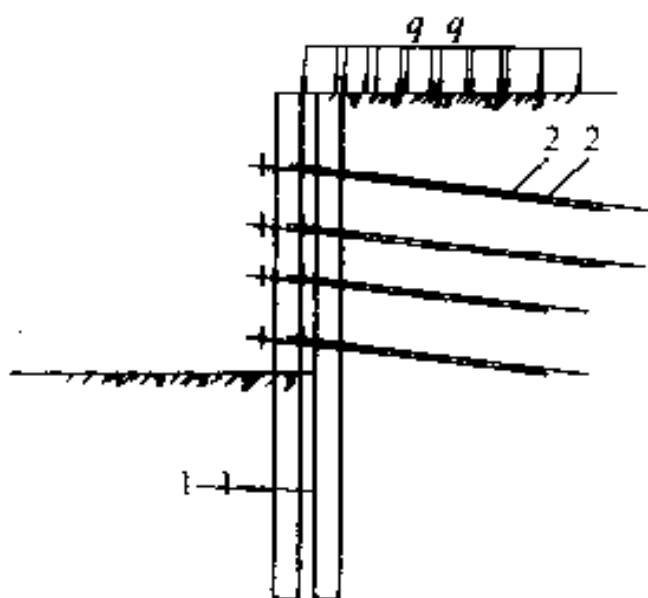


图 2-26 复合土钉墙  
1—水泥土桩 2—土钉

平向压密注浆及二次压力灌浆来解决围护墙土体加固和土钉抗拔力问题；以一定的插入深度解决坑底隆起、管涌和渗流等问题；也即以止水帷幕、超前支护和土钉三者组成复合土钉支护。

## 2. 施工工艺要点

(1) 土钉墙的施工顺序为：按设计要求自上而下分段、分层开挖工作面，修整坡面（平整度允许偏差 $\pm 20\text{mm}$ ） $\rightarrow$ 埋设喷射混凝土厚度控制标志，喷射第一层混凝土 $\rightarrow$ 钻孔，安设土钉 $\rightarrow$ 注浆，安设连接件 $\rightarrow$ 绑扎钢筋网，喷射第二层混凝土 $\rightarrow$ 设置坡顶、坡面和坡脚的排水系统。如土质较好也可采取如下顺序：开挖工作面、修坡 $\rightarrow$ 绑扎钢筋网 $\rightarrow$ 成孔 $\rightarrow$ 安设土钉 $\rightarrow$ 注浆、安设连接件 $\rightarrow$ 喷射混凝土面层。

(2) 基坑开挖应按设计要求分层分段开挖，分层开挖高度由设计要求土钉的竖向距离确定，超挖不低于土钉向下 $0.5\text{m}$ ；分层开挖长度也宜分段进行，分段长度按土体可能维持不塌的自稳时间和施工流程相互衔接情况而定，一般可取 $10\sim 20\text{m}$ 。

(3) 钻孔方法与土层锚杆基本相同，可用螺栓钻、冲击钻、地质钻机和工程钻机，当土质较好，孔深度不大也可用洛阳铲成孔。成孔的尺寸允许偏差为：孔深 $\pm 50\text{mm}$ ；孔径 $\pm 5\text{mm}$ ；孔距 $\pm 100\text{mm}$ ；成孔倾斜角 $\pm 5\%$ ；钢筋保护层厚度： $\geq 25\text{mm}$ 。

(4) 喷射混凝土面层，喷射混凝土的强度等级不宜低于 C20，水泥用强度级别 32.5，石子粒径不大于 15mm，水泥与砂石的重量比宜为 1:4~1:4.5，砂率宜为 45%~55%，水灰比为 0.40~0.45。喷射作业应分段进行，同一分段内喷射顺序应自下而上，一次喷射厚度不宜小于 40mm；喷射混凝土时，喷头与受喷面应保持垂直，距离宜为 0.6~1.0m。喷射表面应平整，呈湿润光泽，无干斑、流淌现象。喷射混凝土终凝 2h 后，应喷水养护，养护时间宜为 3~7h。

(5) 喷射混凝土面层中的钢筋网应在喷射第一层混凝土后铺设，钢筋保护层厚度不宜小于 20mm；采用双层钢筋网时，第二层钢筋网应在第一层钢筋网被混凝土覆盖后铺设。每层钢筋网之间搭接长度应不小于 300mm。钢筋网用插入土中的钢筋固定，与土钉应连接牢固。

(6) 土钉注浆，材料宜选用水泥浆或水泥砂浆；水泥砂浆的水灰比宜为 0.5，水泥砂浆配合比宜为 1:1~1:2（重量比），水灰比宜为 0.38~0.45。水泥浆、水泥砂浆应拌合均匀，随拌随用，一次拌合的水泥浆、水泥砂浆应在初凝前用完。

(7) 注浆作业前应将孔内残留或松动的杂土清除干净；注浆开始或中途停止超过 30min 时，应用水或稀水泥浆润滑注浆泵及其管路；注浆时，注浆管应



插至距孔底 250 ~ 500mm 处，孔口部位宜设置止浆塞及排气管。土钉钢筋插入孔内应设定位支架，间距 2.5m，以保证土钉位于孔的中央。

(8) 土钉墙支护的质量检测：土钉采用抗拉试验检测承载力，同一条件下，试验数量不宜少于土钉总数的 1%，且不少于 3 根；土钉抗拉力平均值应大于设计要求，且抗拔力最小值应不小于设计要求抗拔力的 0.9 倍；墙面喷射混凝土厚度应采用钻孔检测，钻孔数宜为每 100m<sup>2</sup> 墙面积一组，每组不应少于 3 点。

### 3. 锚杆及土钉墙支护工程质量检验标准 (表 2-6)

表 2-6 锚杆及土钉墙支护工程质量检验标准

项	序	检查项目	允许偏差或允许值		检查方法
			单位	数值	
主控项目	1	锚杆土钉长度	mm	±30	用钢尺量
	2	锚杆锁定力	设计要求		现场实测
一般项目	1	锚杆或土钉位置	mm	±100	用钢尺量
	2	钻孔倾斜度	(°)	±1	测钻机倾角
	3	浆体强度	设计要求		试样送检
	4	注浆量	大于理论计算浆量		检查计量数据
	5	土钉墙面厚度	mm	±10	用钢尺量
	6	墙体强度	设计要求		试样送检

土钉墙支护为一种边坡稳定式支护结构，具有结构简单，可以止水，施工方便、快速，节省材料，费用较低廉等优点。适用于淤泥、淤泥质土、粘土、粉质粘土、粉土等地基，地下水位较低、基坑开挖深度在 12m 以内时采用。北京国际金融大厦工程曾采用这种支护，基坑深达 13.7m 效果良好。

### 2.2.9 喷锚网支护

喷锚网支护，简称喷锚支护，其型式与土钉墙支护类似，也是在开挖边表面铺钢筋网，喷射混凝土面层，并在其上成孔，但不是埋设土钉，而是预应力锚杆，借助锚杆与周围土体间的粘聚力，使具有更大的锚固力与边坡土体共同工作，组成稳固的复合体，对边坡起维护作用，使边坡土体获得稳定。

#### 1. 构造要求

喷锚支护构造如图 2-27a 所示。由预应力锚杆、钢筋网、喷射混凝土面层和被加固土体等组成。墙面可做成直立壁或 1:0.1 的坡度，锚杆应与面层连接，应设置锚板加强钢筋与锚杆连接。锚杆宜用锚索或钢筋，钢筋直径为 16~32mm，锚杆需要长度根据边坡土体稳定情况由计算确定，间距一般为 2.0~2.5m，钻孔直径宜为 80~150mm。注浆材料同土钉墙支护。喷射混凝土面层厚度：对一般土层为 100~200mm；

对风化岩不小于 60mm；混凝土等级不低于 C20，钢筋网一般不宜小于  $\phi 6@200\text{mm} \times 200\text{mm}$  的网眼。在面层的上部应向上翻过边坡顶 1.0~1.5m，以形成护坡顶。向下伸至基坑底以下不小于 2.0m，以形成护脚。在坡顶和坡脚应做好防水。当土钉墙的基坑侧壁存在软弱夹层，侧压力较大时，可在土钉墙支护中局部采用预应力锚杆代替土钉，组成土钉墙与喷锚网复合支护（图 2-27b），增加护壁的稳定。

## 2. 施工工艺要点

(1) 喷锚支护施工顺序根据边坡土层的稳定情况而有所不同。对稳定土层为：开挖基坑、修坡→成孔→挂钢筋网→安放锚杆→压力注浆→焊锚头→喷射混凝土→养护→预应力张拉、锚定→开挖下层。对基本稳定和不稳定土层为：开挖基坑、修坡→喷砂浆（仅用于不稳定土层）→挂钢丝网→第一次喷射混凝土→成孔→安设锚杆→压力注浆→焊锚头→第二次喷射混凝土→养护→预应力张拉、锚定→开挖下层。

(2) 基坑应按设计要求分层分段进行开挖施工。作业面分层一次开挖高度宜为 0.5~2.0m，并应满足下式要求。分段长度应视土质情况工期要求等确定，一般宜为 5.0~15.0m；工期紧的工程，可采取多段跳槽开挖，以扩大施工面，加快进度。

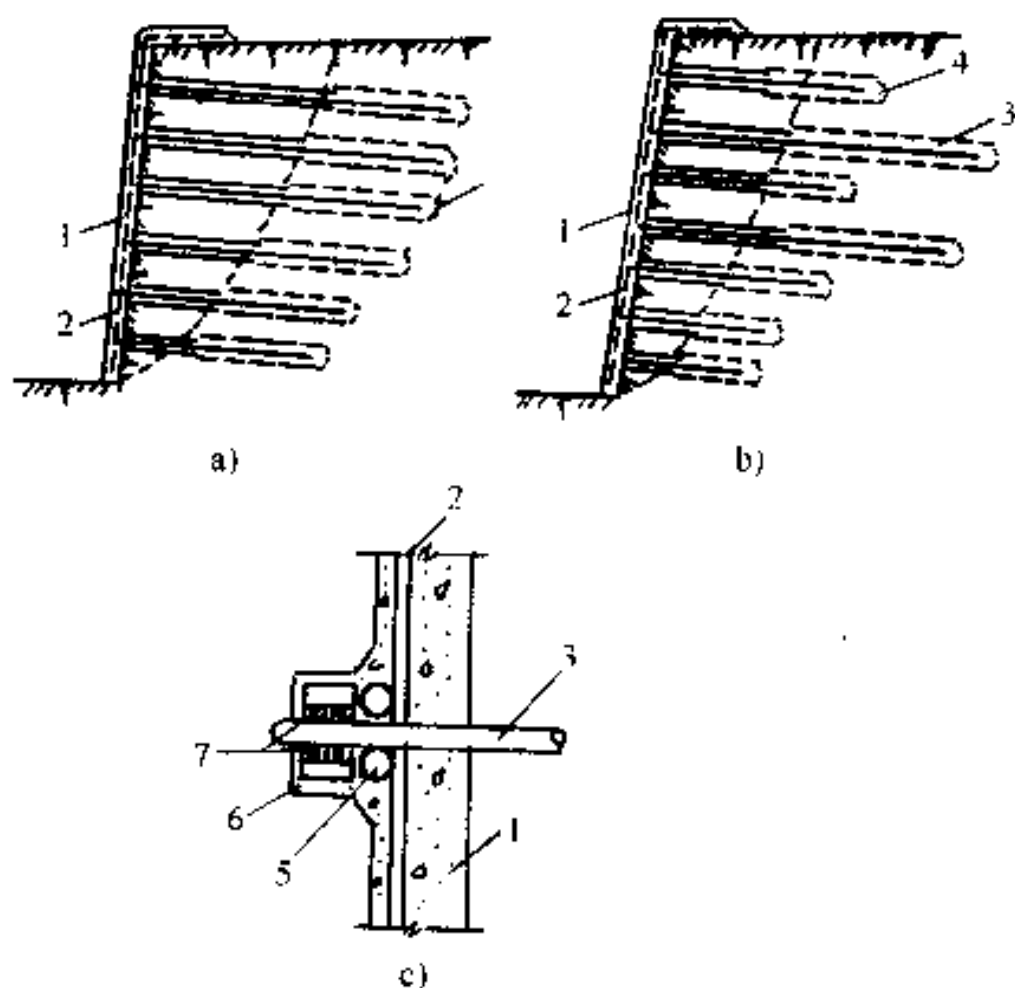


图 2-27 喷锚支护

a) 喷锚支护结构 b) 土钉墙与喷锚网复合支护

c) 锚杆头与钢筋网和加强筋的连接

1—喷射混凝土面层 2—钢筋网层 3—锚杆头 4—锚杆(土钉)

5—加强筋 6—锁定筋 7—锁定筋二条与锚杆双面焊接

$$h_0 \leq \frac{2c}{\gamma \lg \left( 45^\circ + \frac{\varphi}{2} \right)}$$

式中  $h_0$ ——分层一次开挖高度 (m); $\gamma$ ——土体的密度 ( $\text{kN}/\text{m}^3$ );

$\varphi$ ——土体内摩擦角 ( $^{\circ}$ );

$c$ ——土体的粘聚力 ( $\text{kN}/\text{m}^2$ )。

(3) 采用机械开挖时, 应预留  $0.3 \sim 0.4\text{m}$ , 辅以人工挖除, 修整坡面, 尽量减少边坡超挖和扰动边坡土体, 并使边坡表面平整 (平整度允许偏差  $\pm 20\text{mm}$ ), 坡角符合设计要求。开挖下一层边坡土方的时间, 应待前层锚杆孔内锚固体强度达到设计的  $70\%$  以上, 且不宜少于  $3\text{d}$ 。边坡开挖后应在  $12\text{h}$  内完成支护作业。

(4) 成孔方法与土层锚杆相同, 一般用锚杆钻机造孔, 钻头直径用  $100\text{mm}$  和  $150\text{mm}$ 。土质较好, 亦可采用洛阳铲成孔。锚杆钻孔应垂直基坑周边, 按设计倾角和孔深进行。当钻孔遇到障碍物时, 允许改变钻孔方向; 当上层为软土时, 允许加大倾角, 将锚杆插入有利的土层中; 当钻孔深度不能满足时, 也可终孔, 但应在该孔的左、右或下方按锚杆抗拔力等同的原则进行补强。

(5) 钻孔结束后, 应将孔内松土、泥浆等清除干净, 方可送入锚杆。当锚杆抗拔力不能满足设计要求时, 可用高压空气吹孔或加大锚固体孔径, 或加长锚固段长度。钻孔过程中如发现土质与设计不符, 要及时调整锚杆长度。

(6) 编扎钢筋网应按图纸要求, 保证钢筋网眼和

直径均符合要求。钢筋接头宜用焊接，由于编网是随开挖分层进行，因此，上下层的竖向钢筋需要点焊焊接接头，以保证钢筋网的整体性，有利于传力。搭接长度为一个网格边长。

(7) 锚杆分两种：普通螺纹钢筋和钢绞线束。制作应按设计要求进行，保证其直径和长度，同时按需要设置一定数量的定位对中支架，每隔 2m 设一个，下方设一船形铁皮，以防锚杆陷入松软泥土中。对于长度大于 20m 的钢绞线束锚索，制作时应在钢绞线束内增设  $1\phi 16 \sim \phi 25\text{mm}$  的钢筋，提高其线刚度，以保证安放时能顺利进入孔内。对两种锚杆均要控制好其自由端长度，一般自由端长度以伸达土体破裂面 1m 为宜。自由端一般可采用塑料薄膜包裹，以保证注浆材料不至对其产生约束。装锚杆时，应把注浆管、锚杆和止浆布袋绑扎后一起放入孔内，锚杆底部距孔底 0.1~0.2m，锚杆端头预留出坡面长 0.15m，预应力锚杆止浆袋位置设在滑动面，普通锚杆（钉）止浆袋位置设在离坡壁孔口 0.5m 处，以防止压力注浆时边坡孔口坍塌。

(8) 注浆要严格控制配料比（一般采用 1:0.45 水泥浆），并根据需要，在浆液拌制中添加高效减水剂、早强剂，以确保浆液的流动性和提高早期强度，使锚杆早日进入工作状态。注浆宜采取先注底部，采

取高速低压，当浆液从底部充满至孔口时，还需进行多次加压，压力为  $0.3 \sim 0.6\text{MPa}$ ，一般不少于四次，以保证浆液充满孔壁，使锚杆具有较高的抗拔力。

(9) 锚杆头是保证锚杆与竖向、水平加强钢筋（暗梁）和钢筋连接共同工作的关键部位，相互位置应正确，其由里向外铺设顺序是：钢筋网→竖向加强筋→水平加强筋→锚杆锁定筋，不应混淆。锚杆穿入锚头处四周应满焊，同时应保证钢筋网纵横各有二根钢筋与锚头点焊连接。

(10) 喷射混凝土应按设计配料比施喷。混凝土的粗骨料最大粒径不宜大于  $15\text{mm}$ ，水灰比不宜大于  $0.45$ ，通过掺加减水剂和速凝剂来调节所需工作度和早强时间。操作时喷射混凝土的喷头距作业面的射距宜为  $0.8 \sim 1.2\text{m}$  之间。并应尽量垂直作业面进行喷射，喷射顺序应从底部逐步向上部喷射。当采用两次施喷时，第一次喷射厚度以不完全覆盖钢筋为度，以便第二次施喷时有部分钢筋与第二次喷射混凝土连接，第二次施喷的时间是在加强钢筋与锚杆头焊接完成后进行。

(11) 喷锚结构施工应在排除基坑内积水的情况下进行，以避免土体处于饱和状态，造成塌方。

(12) 喷锚支护的质量检测：喷射混凝土抗压强度试验，每  $500\text{m}^2$  面层取试块一组，每组试块不应

少于三个，对于小于  $500\text{m}^2$  的独立工程，取样不少于一组；喷射混凝土厚度检查，其平均值不应小于设计厚度的 80%，且不小于 50mm；现场施工监测内容包括支护整体位移测量，临近基坑的地表、地物的变形、开裂状态的观察等。基坑边坡支护位移允许值：对滑移面内有重要建（构）筑物时为  $H_i/300$ ；对基坑周边 15m 以外有主要建（构）筑物为  $H_i/150$ （ $h_i$ ——基坑的开挖深度）。有条件时还宜对支护的工作状态作全面监测，如用应变仪测量锚杆的应力，以及支护后的土层压力测量等，做到及时反馈信息。

喷锚支护具有结构简单，承载力高，安全可靠；可用于多种土层，适应性强；施工机具简单，施工灵活；污染小，噪声低，对邻近建筑物影响小；可与土方开挖同步进行，不占绝对工期；不需要打桩，支护费用低等优点。

适用于土质不均匀、稳定土层、地下水位较低、埋置较深，基坑开挖深度在 18m 以内时采用；对硬塑土层，可适当放宽；对风化泥岩、页岩开挖深度可不受限制。但不适用于有流砂土层或淤泥质土层采用。这种支护在各种深基坑工程已广泛使用，如广州安信大厦工程曾用于有四层地下室，深 16~18m 基坑作支护，土层为粉质粘土和粉土为主，使用效果良



好；又如北京通港大厦工程，地下室四层，基坑深 -16.93m，土质为粉土和粉质粘土，采用喷锚网与土钉墙相结合支护，支护位移、沉降均在允许范围内，使用效果亦佳。

### 2.2.10 逆作拱墙支护

逆作拱墙支护，系在有条件的基坑工程，将支护墙在平面上作成圆形闭合拱墙、椭圆形闭合拱墙、或组合拱墙（将局部作成两铰拱），使支护墙受力起拱的作用，可有效改善受力状态，发挥混凝土的材料特性，减小支护截面，提高支护刚度，同时为基坑开挖提供较大空间。

#### 1. 构造要求

拱墙截面形式有图 2-28 所示几种。拱墙的截面宜为 Z 字形（图 2-28a），拱壁的上下端宜加肋梁；当基坑较深且一道 Z 字型拱墙的支护高度不够时，可由数道拱墙叠合组成（图 2-28b），或沿拱墙高度设置数道肋梁（图 2-28c），以增加拱墙结构的刚度，其竖向间距不宜大于 2.5m。当基坑边坡地较窄时，亦可不加肋梁（图 2-28d），但应加厚拱壁。

圆形拱墙壁厚不应小于 400mm，其他拱墙壁厚不应小于 500mm，混凝土强度等级不宜小于 C25，拱墙水平方向应配通长双向配筋，总配筋率不应小于

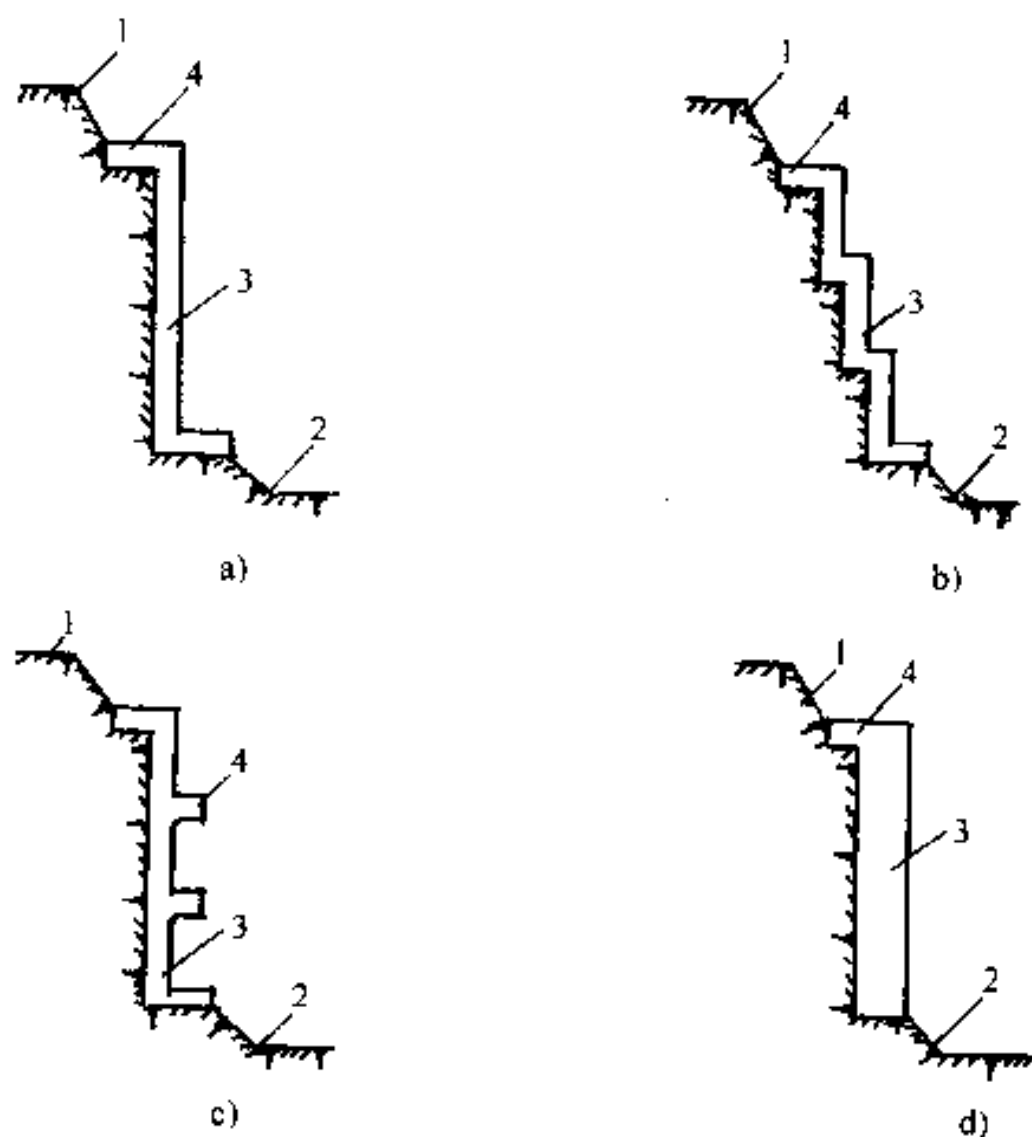


图 2-28 拱墙截面构造示意

a) Z 字型拱墙 b) 叠合拱墙 c) 肋梁拱墙 d) 厚壁拱墙

1—地面 2—基坑底 3—拱墙 4—肋梁

0.7%。

## 2. 施工工艺要点

(1) 拱墙结构施工应采取自上而下分道、分段逆作施工。在水平方向的分段长度不应超过 12m，通过

软弱土层或砂层时，分段长度不宜超过 8m。

(2) 拱墙在垂直方向应分道施工，每道施工的高度视上层的直立高度而定，不宜超过 2.5m；待上道拱墙合拢且混凝土强度达到设计强度的 70% 后，才可进行下道拱墙施工。

(3) 上下两道拱墙的竖向施工缝应错开，错开距离不宜小于 2m。

(4) 拱墙施工宜连续作业，每道拱墙施工时间不宜超过 36h。

(5) 当采用外壁支模时，拆除模板后应将拱墙与坑壁之间的空隙填满并夯实，使拱墙受力均匀。

(6) 基坑内的积水坑的设置应远离坑壁，距离不应小于 3m，基坑顶部也应设排水沟或挡水堤。

(7) 质量检验 拱曲线沿曲率半径方向的误差不得超过 40mm；对逆作拱墙施工质量有怀疑时，宜采用钻芯法进行检测，检测数量为  $100\text{m}^2$  墙面为一组，每组不应少于 3 点。

逆作拱墙支护的优点是：结构主要承受压应力，可充分发挥混凝土的材料特性，减小结构截面，同时底部不用嵌固，可减少埋深，节省支护材料，再结构受力安全可靠，变形小，外形简单，施工方便、快速，质量易于保证，费用较低。存在问题是：支护结构不嵌入基坑底以下，防水性能差，不能将支护作为

基坑或地下室防水体系使用。

适用于基坑面积深度 ( $\leq 12\text{m}$ ) 不大, 平面为圆形、方形或接近方形的基坑作支护用。如宁波 20 层石油大厦, 地下一层半, 基坑深  $7.0\sim 7.5\text{m}$ , 平面尺寸为  $25.2\text{m}\times 24.3\text{m}$ , 接近方形, 采用挡土排桩, 顶部设水平拱圈支护, 变形小, 没有出现任何问题, 使用效果良好。

### 2.2.11 钢板桩支护

钢板桩支护系用一种特制的型钢板桩, 藉打桩机沉入地下构成一道连续的板墙, 作为深基坑开挖的临时挡土、挡水围护结构。由于它具有很高的强度、刚度和锁口功能, 结合紧密, 水密性好, 施工简便、快速, 能适应多种平面形状和土壤, 可减少基坑开挖土方量, 有利于施工机械化作业和排水, 可以回收反复使用等优点, 因而在一定条件下用于地下深基础工程作为坑壁支护、防水围堰等, 会取得较好的技术和经济效益。这种支护存在问题是: 需用大量特制钢材, 一次性投资较高, 一般以采取租赁方式租用, 用后拔出归还, 较为经济适用。

钢板桩支护常用型式有悬臂式、锚拉式、支撑式等 (图 2-29)。

#### 1. 板桩的型式及应用范围

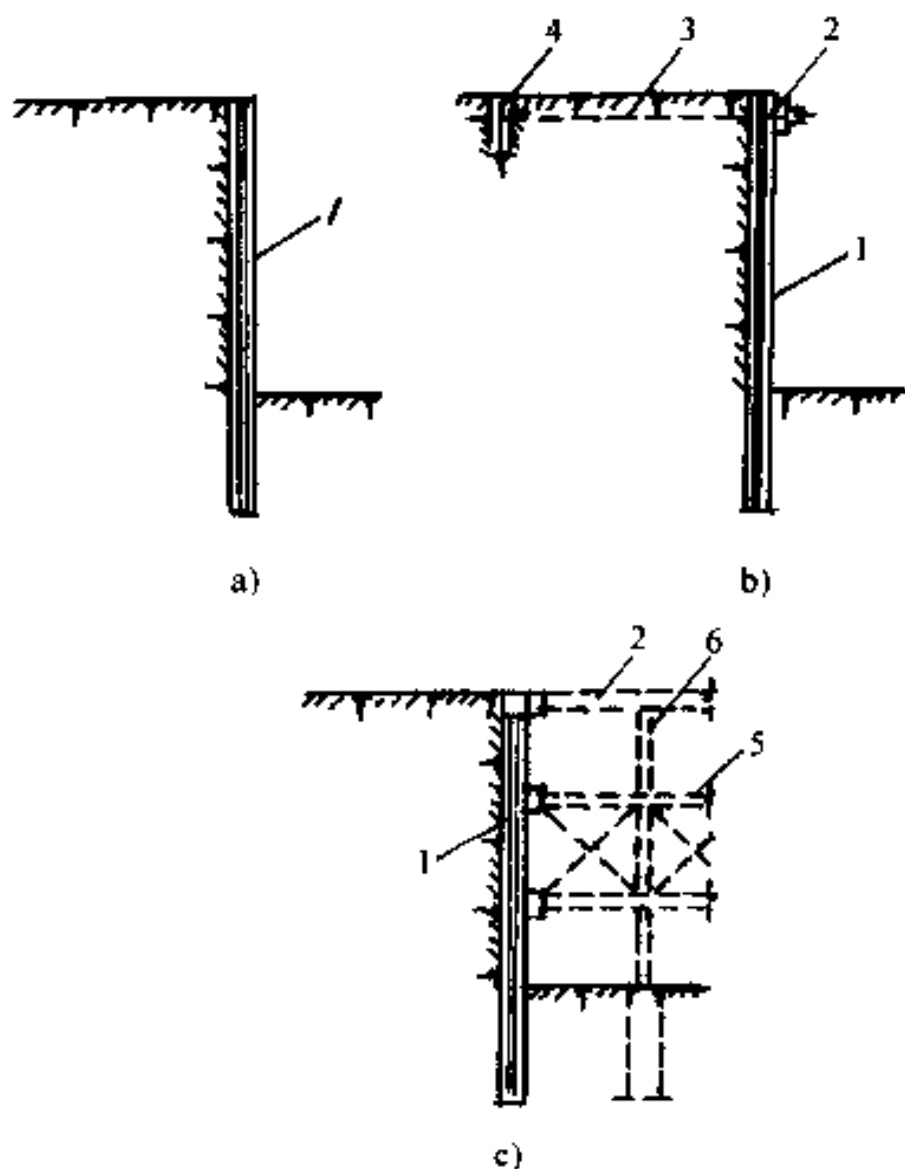


图 2-29 钢板桩支护型式

a) 悬臂式 b) 锚拉式 c) 支撑式

1—钢板桩 2—钢横梁 3—拉杆 4—锚桩

5—钢支撑 6—钢柱

钢板桩简易的型式为槽钢、工字钢等型钢，采用正反扣组成，由于抗弯、防渗能力较弱，且生产定尺为 6~8m，一般只用于较浅 ( $h_0 \leq 4\text{m}$ ) 的基坑。正

规的钢板桩为热轧锁口钢板桩，型式有 U 型、Z 型、一字型、H 型和组合型等，其中以 U 型应用最多，可用于 5~10m 深的基坑。国产的钢板桩有鞍Ⅳ型和包Ⅳ型拉森式（U）钢板桩，如表 2-7 所示。拉森型钢板桩长度一般为 12m，根据需要可以焊接接长。接长应先对焊，再焊加强板，最后调直。

每块钢板桩的两侧边缘都作成相互连锁的型式，使相邻的桩与桩之间彼此紧密结合。锁口有互握式和握裹式两种，互握式锁口间隙较大，其转角可达  $24^\circ$ ，可构成曲线形的板桩墙，同时不透水性较好，握裹式锁口较紧密，转角只允许  $10^\circ \sim 15^\circ$ 。

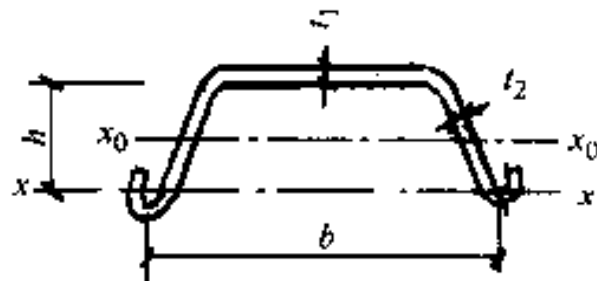
钢板桩运到现场后，应进行检查、分类、编号。钢板桩立面应平直，以一块长约 1.5~2.0m、而锁口合乎标准的同型板桩通过检查，凡锁口不合，应进行修正合格后再用。纠正后的钢板桩应符合下列验收标准：

- (1) 高度允许偏差  $\pm 8\text{mm}$ ；
- (2) 宽度绝对偏差  $+10\text{mm}$ 、 $-5\text{mm}$ ，相对偏差  $\pm 3\text{mm}$ ；
- (3) 弯曲和挠度用 2m 长锁口样板能顺利通过全长，挠度小于 1%；
- (4) 桩端平面应平整，倾斜小于 3mm；
- (5) 钢板桩背面及锁口里应光滑无阻。

重复使用的钢板桩应符合表 2-8 的规定。

板桩根据有无锚碇结构，又分无锚板桩和有锚板桩两类。无锚板桩用于较浅基坑，依靠入土部分的土压力维持板桩的稳定；有锚板桩是在上部用外侧拉锚或内侧支撑加以固定的。

表 2-7 国产拉森式 (U 型) 钢板桩



型号	尺寸/mm				截面积 A 单根 /cm <sup>2</sup>	
	宽度 b	高度 h	腹板厚 t <sub>1</sub>	翼缘厚 t <sub>2</sub>		
鞍Ⅳ型	400	180	15.5	10.5	99.14	
鞍Ⅳ型 (新)	400	180	15.5	10.5	98.70	
包Ⅳ型	500	185	16.0	10.0	115.13	
型号	重量/(kg/m)		惯性矩 I <sub>x</sub>		截面抵抗矩 W	
	单根	每米宽	单根 /cm <sup>4</sup>	每米宽 /(cm <sup>4</sup> /m)	单根 /cm <sup>3</sup>	每米宽 /(cm <sup>3</sup> /m)
鞍Ⅳ型	77.73	193.33	4.025	31.963	343	2043
鞍Ⅳ型 (新)	76.94	192.58	3.970	31.950	336	2043
包Ⅳ型	90.80	181.60	5.955	45.655	424.8	2410

表 2-8 重复使用的钢板桩检验标准

序	检查项目	允许偏差或允许值		检查方法
		单位	数值	
1	桩垂直度	%	<1	用钢尺量
2	桩身弯曲度		<2% l	用钢尺量, l 为桩长
3	齿槽平直度 及光滑度	无电焊渣或毛刺		用 1m 长的桩段做 通过试验
4	桩长度	不小于设计长度		用钢尺量

## 2. 打桩机械设备的选择

打设钢板桩施工机械的选择与其他桩施工基本相同。一般以采用三支点导杆式履带打桩机较为合适, 因它稳定性好, 行走方便, 导杆可作水平、垂直和前后方向调节, 便于每块板桩随时校正。桩锤应根据板桩打入阻力进行选择。由于板桩有端部阻力, 侧面摩擦力和锁口阻力等, 这些都会消耗一部分锤击能量, 因此桩锤不宜选择过重, 以避免桩头部因受过大锤击力而引起纵向弯曲, 使板桩打入困难。锤重一般约为钢板桩重量的两倍。桩锤常用的有落锤、蒸汽锤、柴油锤和振动锤等。振动锤是以振动体上下振动而使板桩沉入, 贯入效果好, 但振动会使钢板桩锁口的咬合和周围土体受到影响。桩锤选择还应考虑锤体外形尺寸, 其宽度不大于组合打入块数的宽度之和。一般以



采用履带式打桩架配柴油锤或静力压桩机较合适。

### 3. 打设方式的选择

打设方式一般有表 2-9 所示几种。

表 2-9 钢板桩打设方式选择

名称、适用场合	方法要点	优、缺点
<p>单桩打入法 (适于板桩长 10m 左右、工程要求不高的场合)</p>	<p>以一块或两块钢板桩为一组，从一角开始逐块(组)插打，待打到设计标高后，再插打第二块或第三块，直至工程结束</p>	<p>优点：施工简便，可不停顿地打，可选用较低的插桩设备，桩机行走路线短，速度快 缺点：单块打入易向一边倾斜误差积累不易纠正，墙面平直度难控制</p>
<p>双层围檩打桩法(图 2-30)(适于精度要求高、数量不大的场合)</p>	<p>在地面上高度处离轴线一定距离，先筑起双层围檩架，而后将板桩依次在围檩中全部插好，待四角封闭合拢后，再逐渐按阶梯状将板桩逐块打至设计标高</p>	<p>优点：能保证板桩墙的平面尺寸、垂直度和平整度 缺点：工序多、施工复杂、不经济，施工速度慢，封闭合拢时需异形桩，要求插桩和打桩机架高度大</p>

(续)

名称、适用场合	方法要点	优、缺点
屏风法 (图 2-31) (适于长度较大、要求质量高、封闭性好的场合)	用单层围檩, 每 10~20 块钢板桩组成一个施工段, 插入土中一定深度形成较短的屏风墙。对每一施工段, 先将其两端 1~2 块钢板桩打入, 严格控制其垂直度, 用电焊固定在围檩上, 然后对中间的板桩再按顺序分 1/2 或 1/3 板桩高度打入, 为降低屏风墙高度, 可采取每次插入后, 将板桩打入一定深度	优点: 能防止板桩过大的倾斜和扭转; 能减少打入的累计倾斜误差, 可实现封闭合拢, 施工质量易于保证。由于分段施打, 不影响邻近钢板桩施工 缺点: 插桩的自立高度大, 要采取措施保证墙的稳定和操作安全; 要使用高度大的插桩和打桩架

#### 4. 钢板桩的打设

##### (1) 打设前的准备工作

1) 钢板桩准备 桩于打入前应将桩尖处的凹槽底口封闭, 避免泥土挤入, 锁口应涂以黄油或其他油脂。对于年久失修、锁口变形、锈蚀严重的钢板桩, 应整修矫正; 弯曲变形的桩可用油压千斤顶顶压或火烘等方法进行矫正。钢板桩堆放场地要平整坚实, 底层垫枕木, 堆高不超过 5 层。

2) 围檩支架安装 其作用为保护钢板桩垂直打

人和打入后板桩墙面平直。围檩支架由围檩和围檩桩组成（图 2-30、图 2-31），其型式：在平面位置上有单面和双面；在高度上有单层和双层及多层的桁架式。第一层围檩的安装高度约在离地面 50cm 处。双面围檩之间的净距以比两块板桩的组合宽度大 8~10mm 为宜。围檩支架有钢质（H 型钢、工字钢、槽钢等）的和木质的，但都需尺寸正确，十分牢固，有一定刚度。围檩支架每次安装的长度，为矩形挡墙的长边和短边，视具体情况而定，应考虑周转使用，以提高利用率。

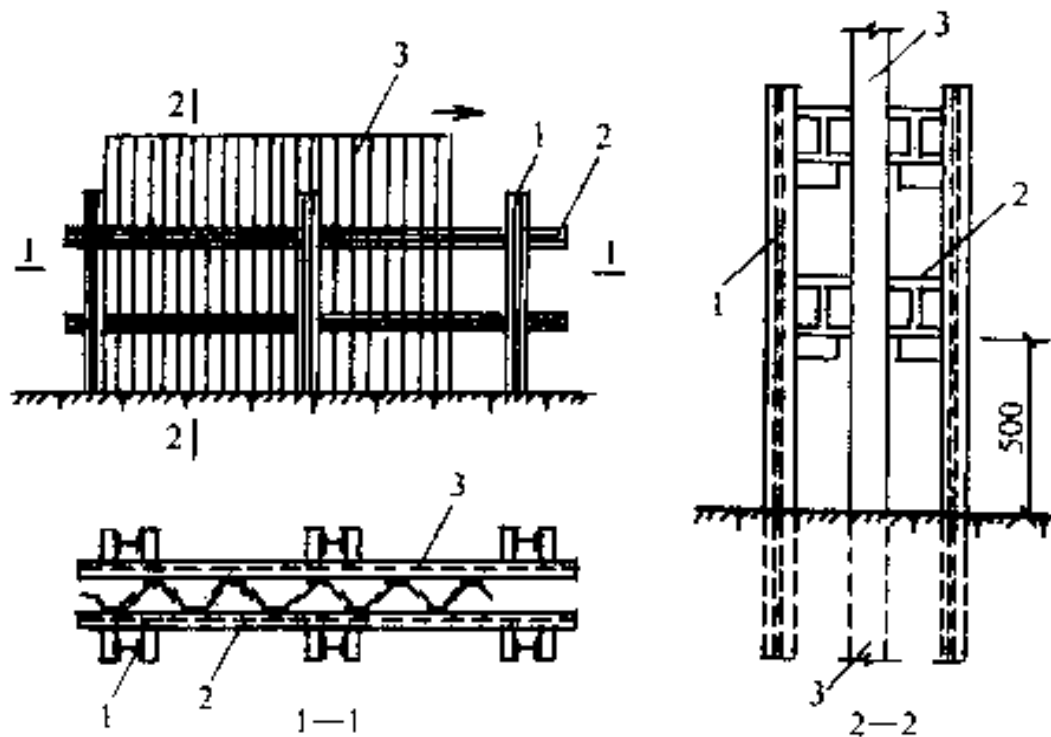


图 2-30 双层围檩打桩法

1—围檩桩 2—围檩 3—钢板桩

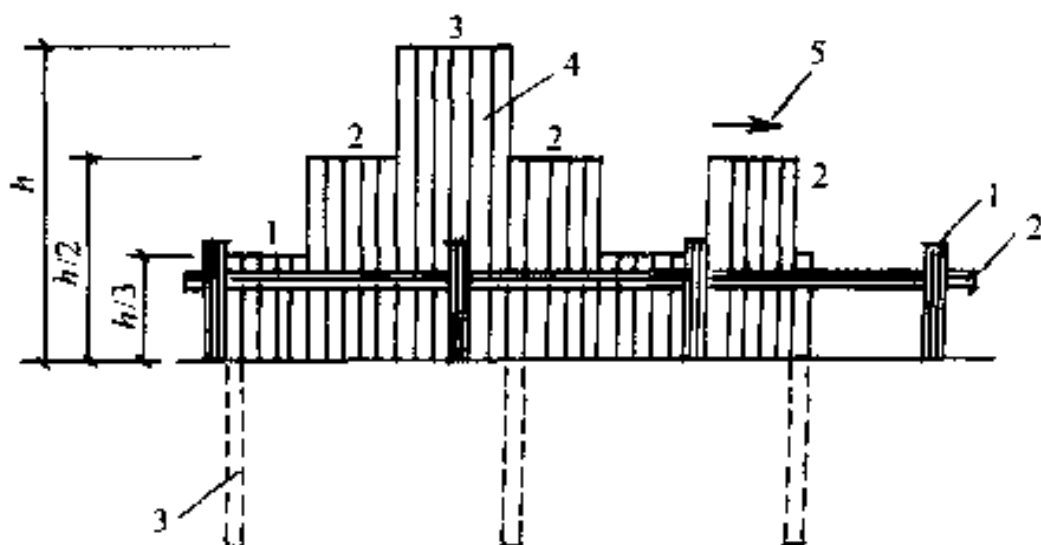


图 2-31 屏风法（单层围堰打桩法）

1—围堰桩 2—围堰 3—两端先打入定位钢板桩

4—钢板桩 5—打桩方向  $h$ —板桩长度

3) 转角桩的制作 由于板桩墙构造的需要，常要配备改变打桩轴线方向的特殊形状的钢板桩，在矩形墙中为  $90^\circ$  的转角桩。一般是将工程所用的钢板桩从背面中线切断，再根据所选择的截面进行焊接或铆接组合而成或采用转角桩。转角桩的组合形状，以拉森型为例有如图 2-32 所示几种。

(2) 打桩流水段的划分 封闭式板桩施工，应尽量不用异形桩而能实现封闭合拢。选择的流水段越长，则合拢点越少，但其累积偏差也会越大，轴线位移相应也大（图 2-33a、b），为了减少打入累积偏差和使轴线位移正确，应采用缩短流水线长度，增加合拢点（图 2-33c），同时采取先边后角的打法，可保证

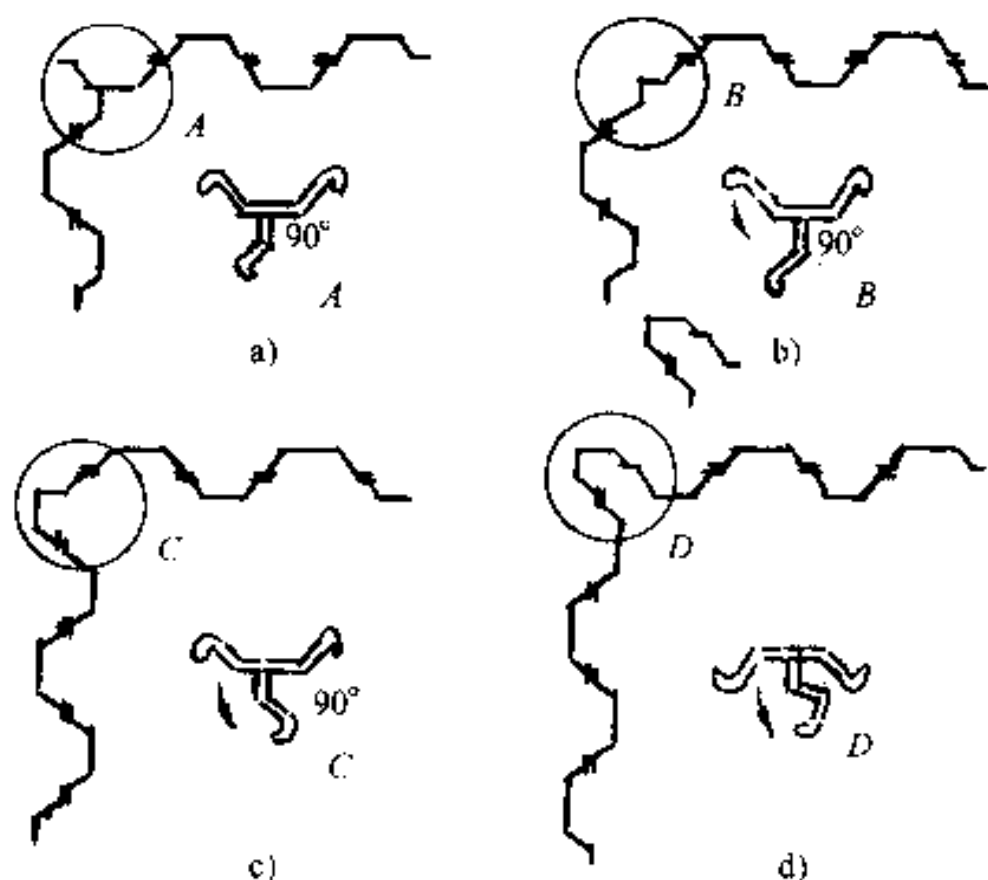


图 2-32 转角桩组合形状

a) 90°转角 b) 开口槽 c) 转向槽 d) 闭口槽

墙面相对距离，不影响墙内围檩支撑的安装精度，对于打桩累积偏差可在转角外作轴线修正。

### (3) 施工程序

工程放线定位→板桩墙定位→安装导向钢围檩→打设板桩→拆除钢围檩→安装拉锚或支撑装置→挖土→基础施工→填土→拆除拉锚或支撑装置→拔除板桩。

(4) 钢板桩打设 先用吊车将钢板桩吊至插桩点

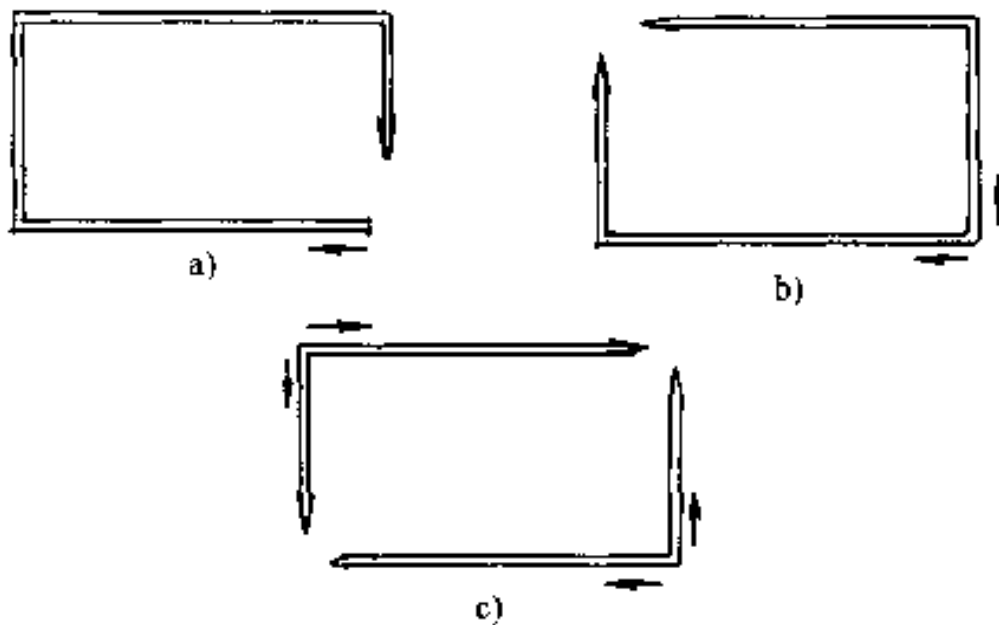


图 2-33 打桩流水段选择

a) 一流水段 b) 二流水段 c) 四流水段

进行插桩，吊运宜采用两点吊，插桩时锁口对准，每插一块即套上桩帽（图 2-34），上端加硬木垫，轻轻锤击数下，再正常锤打。锤击应采用冷打（只活塞自由落下，不使爆发）。为保证桩的垂直度，钢板桩应沿导向围檩施打，应用两台经纬仪加以控制。为防止锁口中心线平面位移，可在打桩行进方向的钢板桩锁口处设卡板，阻止板桩位移，同时在围檩上预先标出每块钢板桩的位置，以便随时检查纠正。打桩开始，一、二块钢板桩的打设位置和方向要确保精度，使起导向样板的作用，故每入土 1m 测量一次，打至预定深度后立即用钢筋或钢板与围檩支架临时电焊固定。

钢板桩打入时如出现倾斜和锁口结合部有空隙，

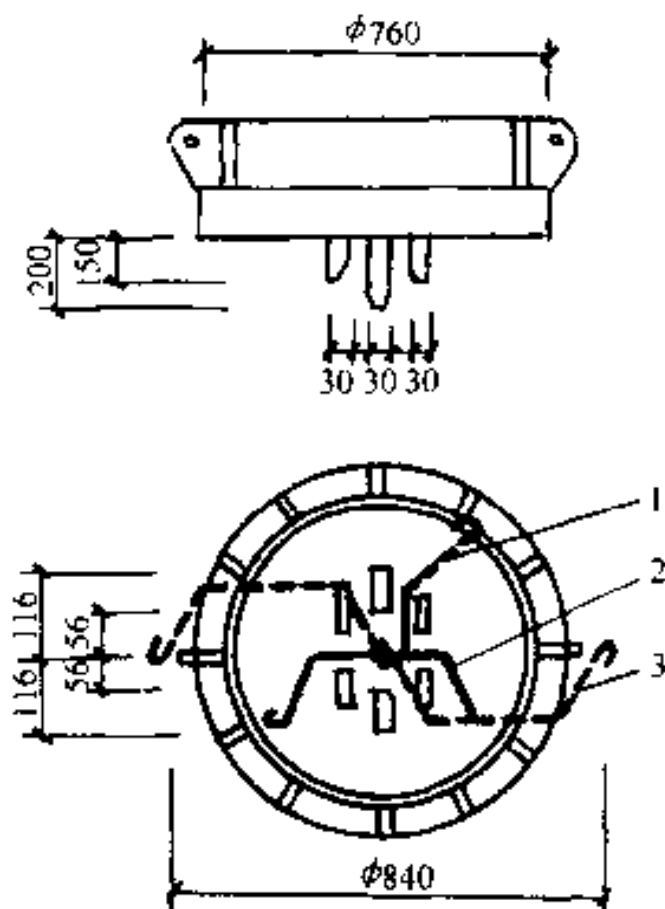


图 2-34 桩帽构造

1—一块打 2—二块打 3—转角一块打

到最后封闭合拢时有偏差，一般用异形桩（上宽下窄或宽度大于或小于标准宽度的板桩）；当异形桩加工困难时，则用轴线修正法（图 2-35）进行，而不用异形桩，方法是：

1) 分别在长短边方向各打到离转角桩尚剩 8 块板桩时停止，测出至转角桩的总长度和由于偏差而增加的尺寸；

2) 根据水平方向增加的尺寸和转角桩尺寸，将

短边方向的围檩先与围檩桩分开，再用千斤顶向外顶出，进行轴线外移，经核对尺寸无误后再将围檩与围檩桩重新电焊固定；

3) 在长边方向继续打设（所留高度稍高）到转角桩后，接着向短边方向打两块；

4) 根据修正后的轴线打设短边上的板桩（所留高度稍高）。最后一块封闭钢板桩应在短边方向从端部算起的第3块板桩的位置。

钢板桩支护，在沿海软土地区使用较多。如上海华亭宾馆主楼29层，地下室一层，埋深 $-6.65\text{m}$ ，局部 $-8.0\sim-9.0\text{m}$ ，由于周围有交通干道，场地狭小、挖深大、无法放坡，采用了钢板桩支护，施工期间未出现问题，效果较好。此外地上29层的上海联谊大厦、43层的静安希尔顿饭店、44层的新锦江宾馆等工程地下1~2层深基坑支护，均采用钢板桩支护，效果良好。

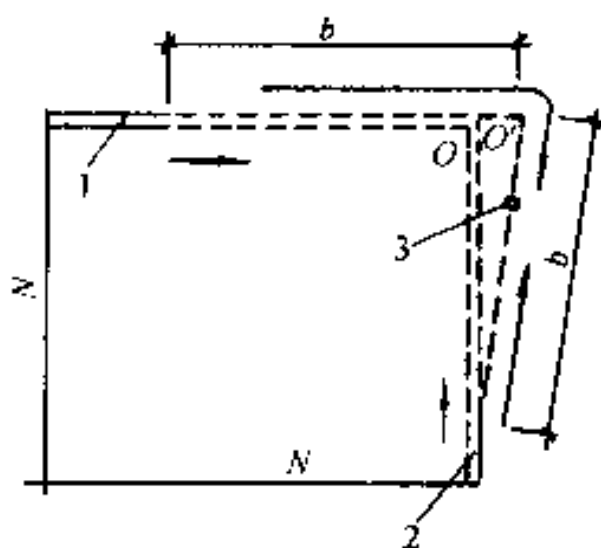


图 2-35 钢板桩打设修正

1—长边 2—短边 3—合拢处

$b$ —8块钢板桩宽度之和



### 2.2.12 地下连续墙支护

地下连续墙，是作深基坑支护和建造地下构筑物的一项新技术。这种支护结构，具有墙刚度大，强度高，可挡土、承重、截水抗渗和耐久性好、变形小等优点，可在狭窄场地条件下施工，对周围建筑地基无扰动，振动小，噪声低，施工安全。可用于建造高层建筑的深基础、地下室、逆作法施工支护、围护结构，最适于开挖较大、较深（ $>10\text{m}$ ）、地下水较高的大型基坑，周围有高层建筑、马路，不允许有较大变形，采用机械挖方要求有较大空间，不允许内部设置支撑的情况。但这种地下连续墙支护施工机具较为复杂，一次性投资较高。

地下连续墙支护的型式较多，常用的有悬臂式、与土层锚杆组合式、内支撑式、逆作法式等（图 2-36）。采用前一种是先建造混凝土或钢筋混凝土地下连续墙，达到强度后，在墙间用机械（或人工，下同）挖土直至要求深度。采用与土层锚杆结合式、内支撑式是在机械挖土至设置土层锚杆、内支撑部位，用锚杆钻机在要求位置钻孔，放入锚杆，进行灌浆，待达到强度，装上锚杆横梁或锚头垫座；内支撑式则装上内支撑，然后继续下挖至要求深度，如设 2~3 层锚杆（或支内支撑）则每挖一层装一层，直至要求

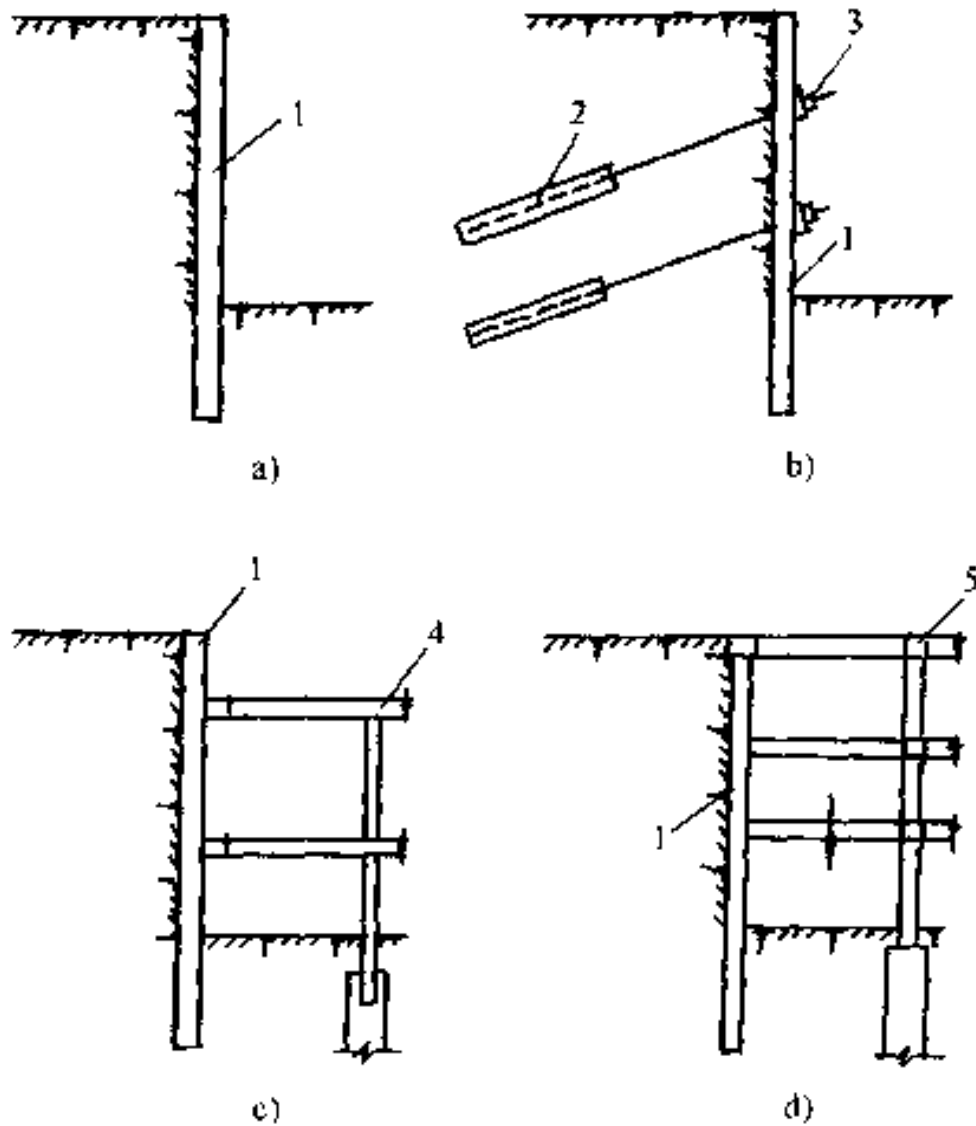


图 2-36 地下连续墙支护型式

a) 悬臂式地下连续墙支护 b) 地下连续墙与土层锚杆  
组合支护 c) 内支撑式支护 d) 逆作法施工支护

1—地下连续墙 2—土层锚杆 3—锚头垫座 4—  
型钢内支撑 5—地下室梁、板、柱

深度。采用逆作法施工是在地下连续墙支护达到强度后，先在地面挖土，用土模浇筑顶层梁、板、柱，待

到一定强度后，每下挖一层把下一层梁、板、柱浇筑完成，以此作为地下连续墙的水平框架支撑，如此循环作业，直到地下室的底层全部挖完土。

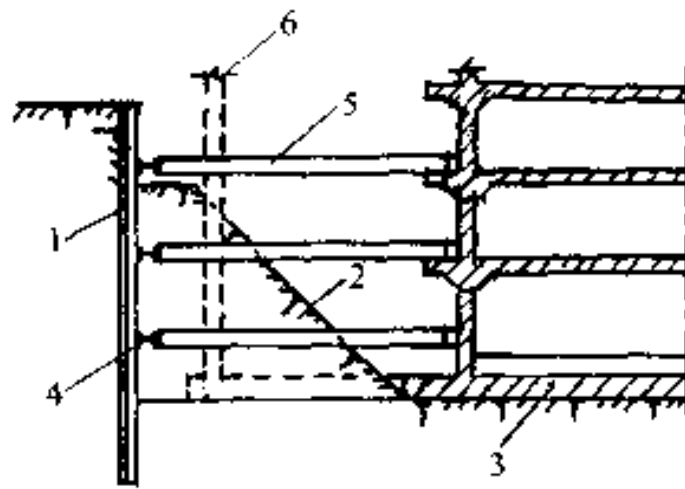
地下连续墙支护插入基坑底的深度由计算确定，一般为基坑深的0.3~0.8倍；地下连续墙的厚度有400mm、600mm、800mm、1000mm、1200mm等几种，使用较多的为前三种厚度。

地下连续墙用作支护结构的围护墙，性能优良，但费用较高。如能做到两墙合一，即施工时用作支护结构的围护墙，同时又兼作地下室的外墙，则较为合理，经济效益亦显著，是发展的方向。两墙合一多采用逆作法施工，可省去内部支撑体系，减少围护墙变形和缩短总工期，是推广应用新技术之一。

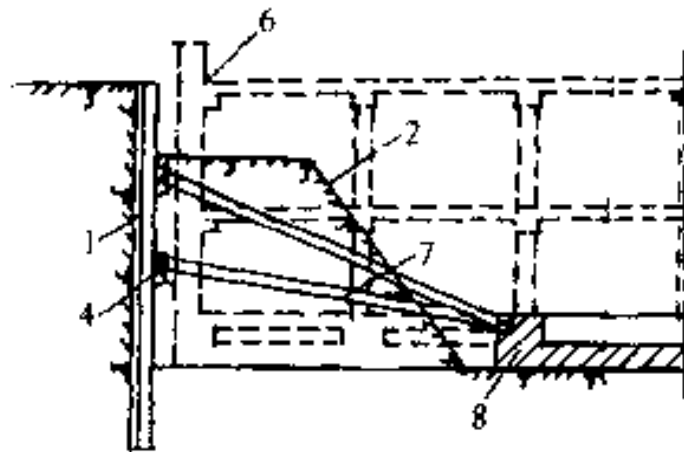
有关地下连续墙支护的施工设备和工艺方法及逆作法施工，分别参见“6.1 地下连续墙施工”和“6.2 深地下工程逆作法施工”一节。

### 2.2.13 排桩与中央支顶组合支护

排桩与中央支顶组合支护系沿基坑周边设置钢板桩或混凝土灌注排桩，先在基坑内侧放坡挖中间部分土方到坑底，保留坑内四周边缘放坡土体作平衡土体，以提高被动土压力区的抗力，保持围护排桩的稳定，然后按常规方法先施工中间部分地下结构至地



a)



b)

图 2-37 排桩与中央支顶组合支护

a) 排桩与中央横撑支顶 b) 排桩与中央斜撑支顶

1—钢板桩或混凝土灌注排桩 2—放坡后挖土方

3—先施工地下框架 4—钢横撑 5—钢顶梁

6—后施工地下结构 7—斜撑 8—先施工基础底板

面，再利用中间结构作支承钢板桩或混凝土灌注桩围护墙的支承点，设置水平横顶撑，挖去放坡部分土方，每挖一层支一层横顶撑，直至设计深度，最后再施工周边部分地下结构（图 2-37a）；也可只先施工好中间部分基础底板，再从基础底板向排桩上方支设斜顶撑，然后再把放坡部分的土方挖去，每挖一层，支一层斜撑，直至坑底，最后施工周边地下工程上部结构（图 2-37b）。

这种支护的优点是：利用后挖坑内放坡土体作平衡土体，以减少支护桩变形，可减小支护桩截面和嵌固深度，节省大量内部支撑和立柱材料，降低支护费用；但多一道后浇周边地下结构工序，工期相应长些。

适用于开挖较大、较深的基坑，周边环境保护要求严格，而支护桩刚度不够、坑内又不允许设置过多支撑时采用。

## 2.3 深基坑支护施工计算

### 2.3.1 混凝土灌注桩支护计算

混凝土灌注桩支护的计算一般有两类方法，一是计算与图表相结合计算法，一是近似计算法，现将前

者简介如下，后者参见 2.3.2 排桩土层锚杆支护计算一节。

混凝土灌注桩支护计算通常有三类情况，

- 即：(1) 桩顶部设锚杆拉接或支撑；
- (2) 桩为悬臂式，顶部无拉接；
- (3) 在桩上部适当部位设 1~3 道锚杆拉接。

### 1. 桩顶设锚杆（或支撑）拉接的计算

如图 2-38 所示顶部拉接桩，设土为非粘性土，并设墙背与填土间摩擦角  $\delta = 0$ ，取长度计算单位为 1m，则作用在桩上的力有：

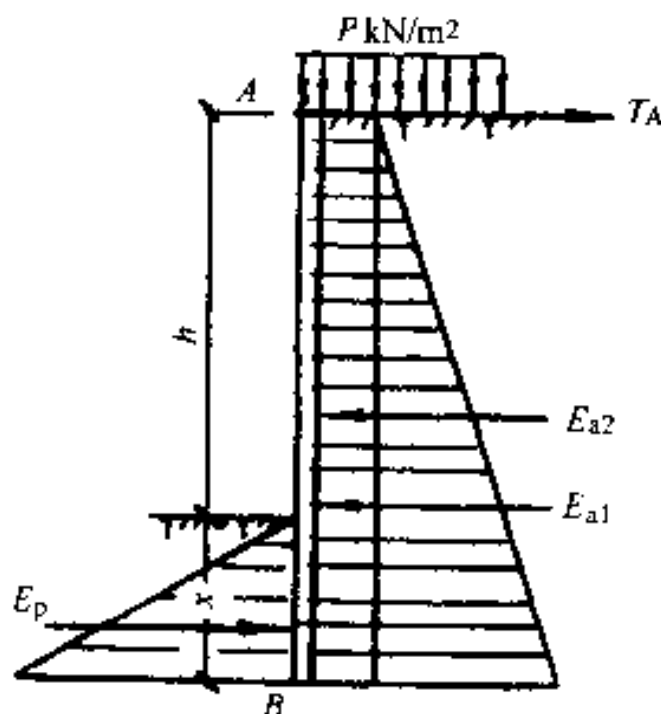


图 2-38 顶部有拉结桩计算简图

$$E_{a1} = \frac{\gamma (h+x)^2}{2} \operatorname{tg}^2 \left( 45^\circ - \frac{\varphi}{2} \right) = \frac{\gamma (h+x)^2}{2} K_a$$

$$E_{a2} = p (h+x) \operatorname{tg}^2 \left( 45^\circ - \frac{\varphi}{2} \right) = p (h+x) K_a$$

$$E_p = \frac{\gamma x^2}{2} \operatorname{tg}^2 \left( 45^\circ + \frac{\varphi}{2} \right) = \frac{\gamma x^2}{2} K_p$$

式中  $\gamma$  ——土的重度 ( $\text{kN}/\text{m}^3$ );

$\varphi$  ——土的内摩擦角 ( $^\circ$ );

$K_a$  ——土的土压力系数;

$K_p$  ——被动土压力系数;

$E_a$  ——主动土压力 ( $\text{kN}$ );

$E_p$  ——被动土压力 ( $\text{kN}$ )。

因桩顶部设锚杆 (或支撑), A 点为铰接, B 点设为弹性嵌固, 亦为铰接, A 及 B 点均不发生位移, 可按简支计算, 取  $\sum M_A = 0$

$$\text{则 } E_{a1} \cdot \frac{2(h+x)}{3} + E_{a2} \cdot \frac{(h+x)}{2} = E_p \left( h + \frac{2x}{3} \right) \quad (2-1)$$

将  $E_{a1}$ 、 $E_{a2}$  及  $E_p$  值代入得:

$$\frac{\gamma K_a (h+x)^3}{3} + \frac{p K_a (h+x)^2}{2} - \frac{\gamma K_p x^2 \left( h + \frac{2x}{3} \right)}{2} = 0 \quad (2-2)$$

设  $\omega = \frac{x}{h}$ ,  $\lambda = \frac{pK_a}{h\gamma K_a} = \frac{p}{\gamma h}$  代入式 (2-2)

得:

$$\frac{\gamma K_a (h + \omega h)^3}{3} + \frac{p K_a (h + \omega h)^2}{2} - \frac{\gamma K_p \omega^2 h^2 \left( h + \frac{2\omega h}{3} \right)}{2} = 0 \quad (2-3)$$

将上式  $\omega$  括出, 并将  $pK_a - \lambda\gamma hK_a$  代入, 简化后得:

$$\frac{K_a}{K_p} = \frac{(1.5 + \omega) \omega^2}{(1 + \omega)^2 (1 + \omega + 1.5\lambda)} \quad (2-4)$$

当  $p=0$  时, 即地面无荷载,  $\lambda=0$ , 得:

$$\frac{K_a}{K_p} = \frac{(1.5 + \omega) \omega^2}{(1 + \omega)^3} \quad (2-5)$$

将式 (2-4) 制成表格如表 2-9, 其中  $K_a$ 、 $K_p$  可由  $\varphi$  计算求得, 又  $p$ 、 $\gamma$ 、 $h$  均为已知条件, 未知数  $\omega$  可由表 2-10 查得,  $x$  值可由  $x = \omega h$  算得。

求锚杆拉力  $T_A$ , 如图 2-38, 取  $\sum M_B = 0$ , 即可得最大弯矩应在剪力的零处, 如图 2-39, 设距 A 点距离  $y$  处剪力为零, 即  $\sum Q_y = 0$ , 则:

$$\frac{\gamma}{2} y^2 + p K_a y - T_A = 0$$

求解得:



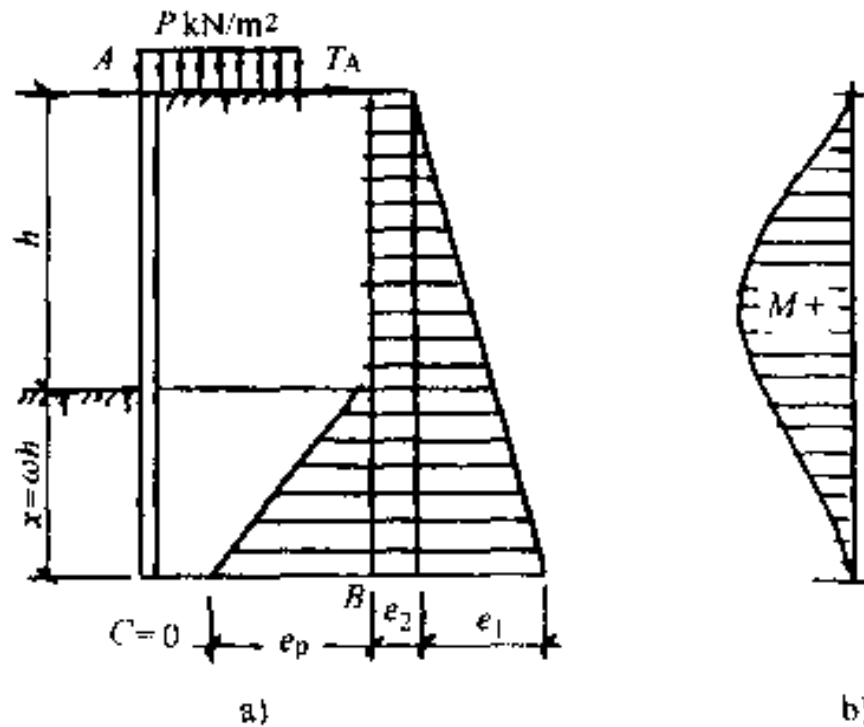


图 2-39 桩顶锚拉杆计算简图

a) 土压荷载面积 b) 力矩面积

$$y = \frac{-pK_s + \sqrt{(pK_s)^2 + 2\gamma K_s T_A}}{\gamma K_s} \quad (2-6)$$

最大弯矩为：

$$M_{\max} = -\frac{\gamma K_s y^3}{6} - \frac{pK_s y^2}{2} + T_A y \quad (2-7)$$

表 2-10 上部拉接下部简支桩计算系数

$\omega$	$K_s/K_p$							
	$\lambda = 0$	$\lambda = 0.25$	$\lambda = 0.50$	$\lambda = 0.75$	$\lambda = 1.00$	$\lambda = 1.50$	$\lambda = 2.00$	$\lambda = 3.00$
0	0	0	0	0	0	0	0	0
0.1	0.01202	0.00896	0.00715	0.00594	0.00509	0.00395	0.00323	0.00236
0.2	0.03935	0.02998	0.02422	0.02031	0.01749	0.01369	0.01143	0.00828
0.3	0.07330	0.05723	0.04676	0.03953	0.03423	0.02700	0.02229	0.01653

(续)

$\omega$	$K_a/K_p$							
	$\lambda=0$	$\lambda=0.25$	$\lambda=0.50$	$\lambda=0.75$	$\lambda=1.00$	$\lambda=1.50$	$\lambda=2.00$	$\lambda=3.00$
0.4	0.11078	0.08738	0.07214	0.06142	0.05348	0.04249	0.03525	0.02629
0.5	0.14814	0.11851	0.09876	0.08465	0.07407	0.05926	0.04938	0.05704
0.6	0.18507	0.14952	0.12566	0.10837	0.09526	0.07670	0.06420	0.04841
0.7	0.21941	0.17976	0.15224	0.13203	0.11656	0.09443	0.07936	0.06162
0.8	0.25240	0.20888	0.17816	0.15522	0.13767	0.11218	0.09465	0.07211
0.9	0.28327	0.23658	0.20310	0.17792	0.15830	0.12976	0.10984	0.08410
1.0	0.31250	0.26315	0.22545	0.20000	0.17857	0.14706	0.12500	0.09615
1.1	0.33873	0.28740	0.24259	0.22056	0.19759	0.16400	0.13947	0.10778
1.2	0.36513	0.31196	0.27230	0.24159	0.21710	0.18052	0.15448	0.11989
1.3	0.38883	0.33552	0.29427	0.26205	0.23619	0.19660	0.16934	0.13498
1.4	0.41116	0.35560	0.31326	0.27994	0.25302	0.21222	0.18274	0.14301
1.5	0.43200	0.37565	0.33230	0.29790	0.27000	0.22737	0.19636	0.15428

## 2. 桩为悬臂，顶部无拉结的计算

在地下固定的桩（图 2-40a）可视为刚性悬臂的静定结构计算，地下为弹性嵌固的桩，如图 2-40b 所示，桩顶部无水平拉杆，桩底为弹性嵌固，桩在主动土压力推动下，将绕桩底部反转点  $D$  向左转动，与此同时，在桩脚将产生一种向右转动的力，使桩保持垂直位置，这种阻止转动的力，一是从  $M$  到  $D$  向右的被动土压力，一是从  $D$  到  $B$  向左的被动土压力，它的大小等于被动土压力与主动土压力之差，即  $E_p - E_a$ 。

布氏 (H·Blum) 研究认为，上述力系可以用图

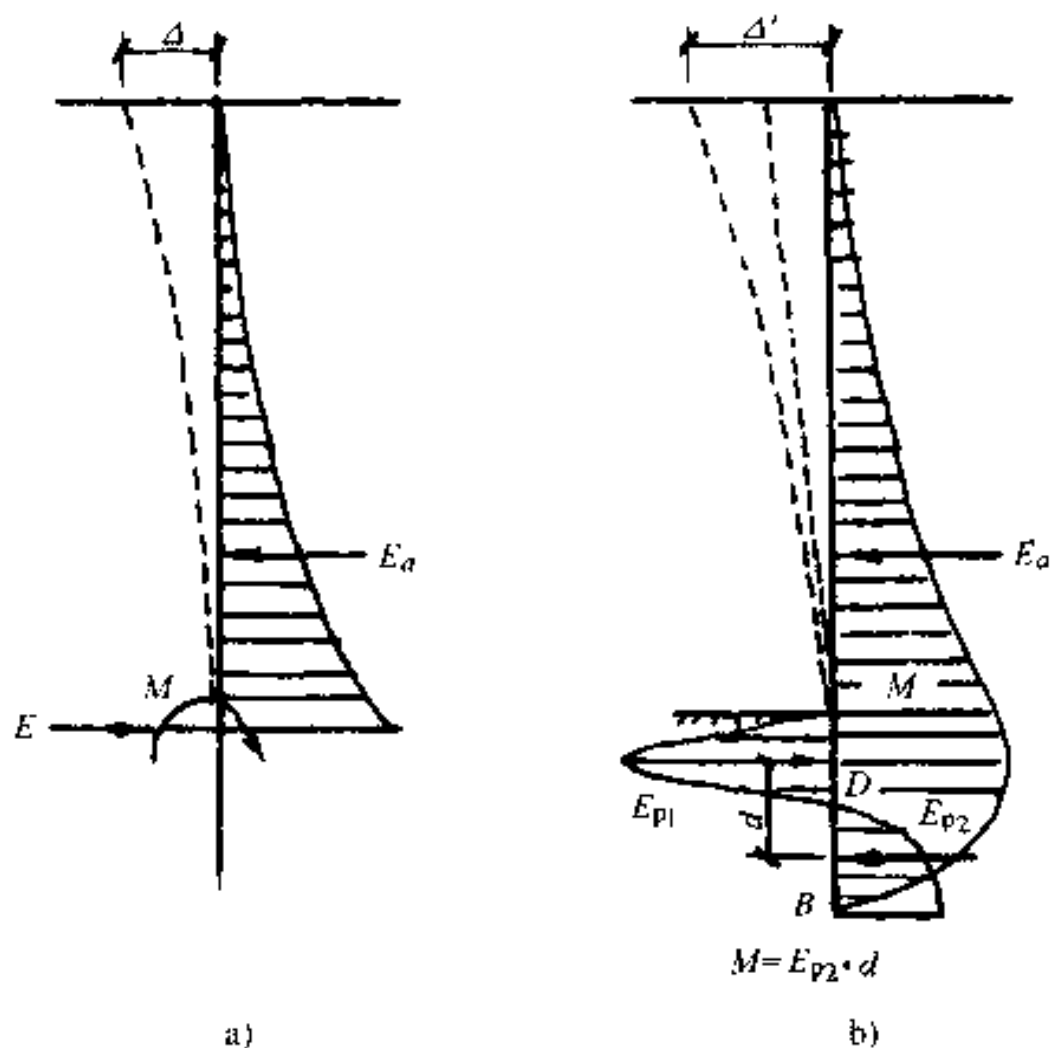


图 2-40 固定及简支的桩弯曲及位移图

a) 固定 b) 弹性固定

2-41a 代替，即将原来桩反弯点下面，即这部分阻力重心处用一个单力  $p$  代替，它围绕桩下端  $B$  点能满足  $\sum M = 0$  及  $\sum H = 0$  的条件。由于土的阻力是向桩脚方向逐渐增加，在取  $\sum M = 0$  时，桩会得到一个较小的插入深度，布氏建议按此图形算出桩插入深度  $x$  后，再将它增加 20%，即为选定的插入深度，其具

体计算如图 2-41b 所示。

图中  $\Sigma E$  是各种主动土压力之和。  $E_p$  是被动土

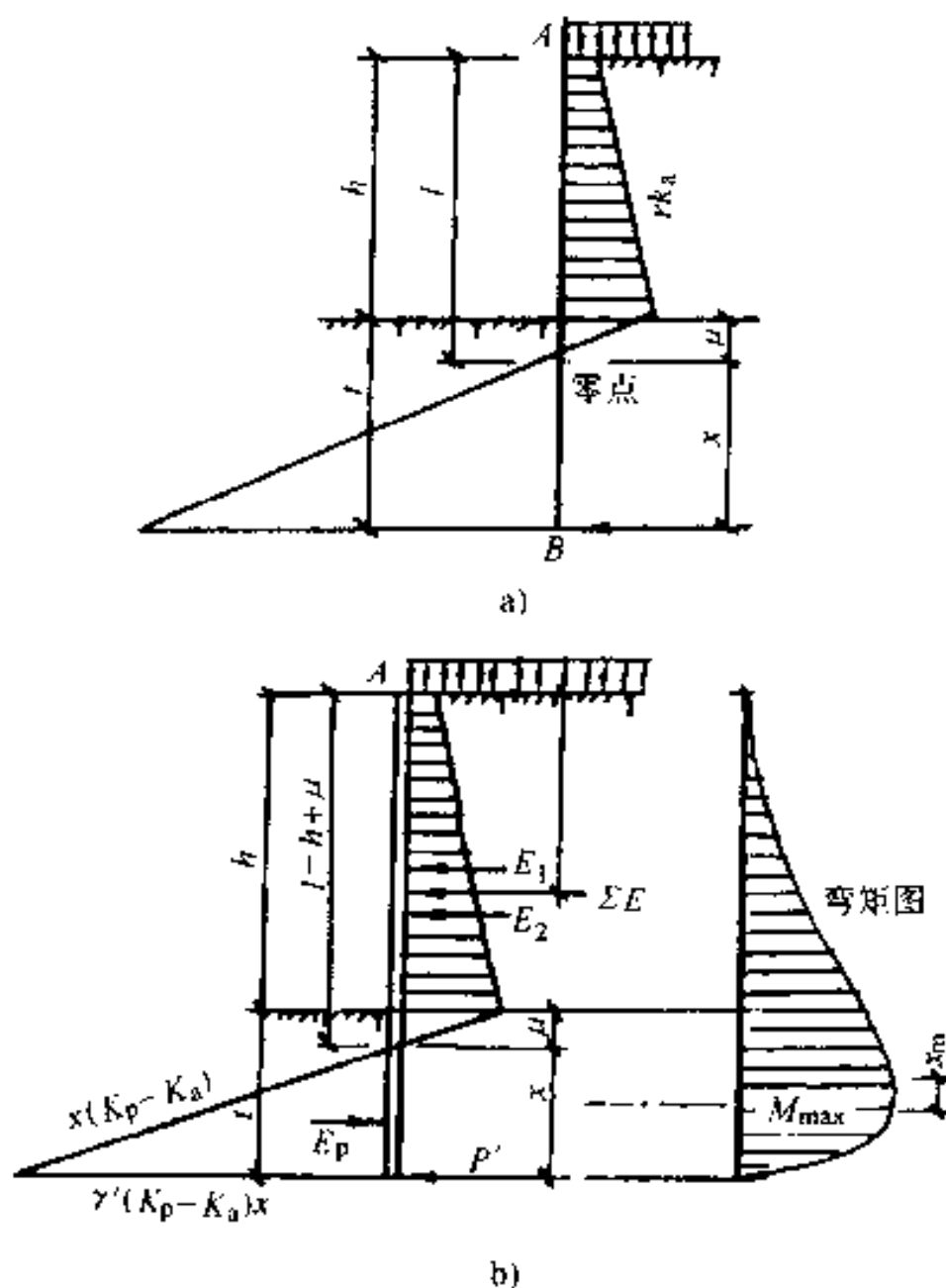


图 2-41 布氏代替图及弯矩计算简图

a) 布氏假定代替图

b) 弹性嵌固悬臂桩荷载与弯矩计算简图

压力的一部分，而其反力的另一部分被假定的  $p$  代替。取  $\sum M_B = 0$ ，则得：

$$\sum E (c + x - a) - \frac{x^3 (K_p - K_a) \gamma'}{6} = 0 \quad (2-8)$$

式中  $\gamma'$ ——换算后的土重度，当为均布荷载，可

$$\text{折土柱高 } h' = \frac{p}{\gamma}, \text{ 则 } \gamma' = \gamma \frac{h + h'}{h}$$

将式 (2-8) 整理后得：

$$x^3 - \frac{6 \sum E}{(K_p - K_a) \gamma'} x - \frac{6 \sum E (l - a)}{(K_p - K_a) \gamma'} = 0 \quad (2-9)$$

上式令  $\omega = \frac{x}{h + \mu} = \frac{x}{l}$ ； $K_\gamma = (K_p - K_a) \gamma'$

( $K_\gamma$  为土的综合压力系数)，代入式 (2-9) 得：

$$\omega^3 = \frac{6 \sum E (1 + \omega)}{K_\gamma l^2} - \frac{6 \sum E_0}{K_\gamma l^3} \quad (2-10)$$

再令  $m = \frac{6 \sum E}{K_\gamma l^2}$ ； $n = \frac{6 \sum E_0}{K_\gamma l^3}$  代入

式 (2-10) 得：

$$\omega^3 = m (1 + \omega) - n \quad (2-11)$$

$m$ 、 $n$  与荷载、柱长有关，布氏作一曲线如图 2-42，由图 2-42 可查得  $\omega$ ，由  $x = \omega l$  可求得  $x$  值。

$\mu$  值可由下式计算：

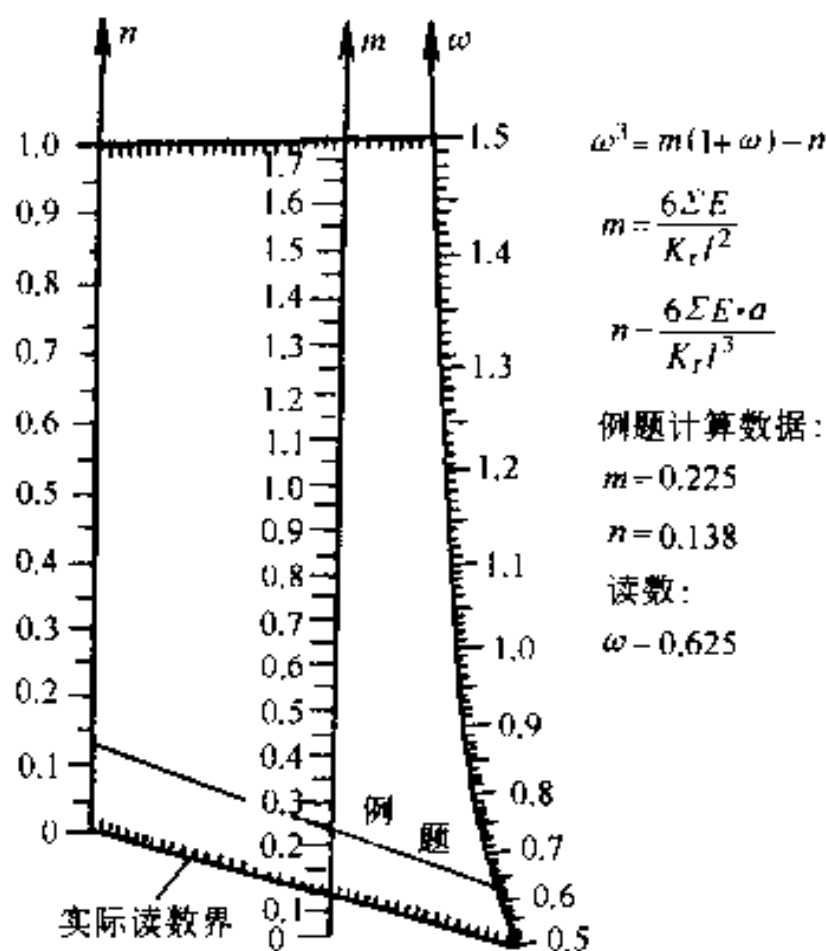


图 2-42 布氏 (Blum) 理论曲线图

$$\mu = \frac{e_A}{\gamma (K_p - K_s)} \quad (2-12)$$

桩需插入深度为： $t = \mu + 1.2x$

最大弯矩在桩剪力为零处，即  $\sum Q = 0$ ，得：

$$\sum E = \frac{x_m^2 (K_p - K_s)}{2} \cdot \gamma'$$

$$x_m = \sqrt{\frac{2 \sum E}{(K_p - K_s) \gamma'}}$$

$$M_{\max} = \sum E (l + x_m - a) - \frac{(K_p \cdot K_a) \gamma' x_m^3}{6} \quad (2-13)$$

### 3. 桩上部设土层锚杆的计算

见“2.3.2 排桩土层锚杆支护计算”一节。

### 4. 混凝土灌注桩截面计算

混凝土灌注桩一般按钢筋混凝土截面受弯构件计算配筋，对于沿周边均匀配置纵向钢筋的圆形截面钢筋混凝土受弯构件，当截面内纵向钢筋数量不少于6根时，其承载力按下式计算

$$M \leq \frac{2}{3} f_c A r \sin^3 \frac{\pi \alpha}{\pi} + f_y A_s r_s \frac{\sin \pi \alpha + \sin \pi \alpha_1}{\pi} \quad (2-14)$$

$$\text{且} \quad \alpha f_c A \left( 1 - \frac{\sin 2\pi \alpha}{2\pi \alpha} \right) + (\alpha - \alpha_1) f_y A_s = 0 \quad (2-15)$$

$$\alpha_1 = 1.25 - 2\alpha \quad (2-16)$$

式中  $M$  ——标准荷载下的弯矩 ( $\text{N} \cdot \text{mm}$ );

$f_c$  ——混凝土轴心抗压强度设计值 ( $\text{N}/\text{mm}^2$ );

$r$  ——圆形截面的半径 ( $\text{mm}$ );

$A$  ——挡土灌注桩截面面积 ( $\text{mm}^2$ );

$f_y$  ——钢筋抗拉强度设计值 ( $\text{N}/\text{mm}^2$ );

$A_s$  ——全部纵向钢筋的截面积 ( $\text{mm}^2$ );

$r_s$  ——纵向钢筋所在圆周的半径 ( $\text{mm}$ );

$\alpha$  —— 受压区混凝土截面面积的圆心角 (rad) 与  $2\pi$  的比值;

$\alpha_1$  —— 纵向受拉钢筋截面面积与全部纵向钢筋截面面积的比值, 当  $\alpha > 0.625$  时, 取  $\alpha_1 = 0$ 。

用上式计算时, 先假定桩截面和配筋, 求出  $\alpha$  值; 然后代入式 (2-14) 即可计算构件能承受的弯矩值, 以验算桩截面和钢筋是否满足要求。也可根据计算求得桩承受的弯矩值和假定的截面, 求得桩需配置的钢筋面积。应指出的是, 按以上公式计算的前提是按周边圆均匀配筋, 其中有 40% 的钢筋不受拉力, 为节省配筋, 亦可改用与圆截面等效矩形截面配筋, 可采用表 2-11 承载力系数, 按钢筋混凝土矩形截面受弯构件纵向受拉钢筋截面面积计算方法, 进行桩的截面尺寸确定及配筋计算。但应注意的是: 采用等效矩形截面配筋的挡土灌注桩, 在钻孔成孔后, 钢筋应安放在桩的受拉一侧, 并在混凝土浇筑前做好隐蔽验收记录。

表 2-11 钢筋混凝土矩形截面受弯构件正截面受弯承载力系数

$\alpha_s$	$\gamma_s$	$\alpha_s$	$\gamma_s$	$\alpha_s$	$\gamma_s$	$\alpha_s$	$\gamma_s$
0.010	0.995	0.039	0.980	0.067	0.965	0.095	0.950
0.020	0.990	0.048	0.975	0.077	0.960	0.104	0.945
0.030	0.985	0.058	0.970	0.086	0.955	0.113	0.940



(续)

$a_s$	$\gamma_s$	$a_s$	$\gamma_s$	$a_s$	$\gamma_s$	$a_s$	$\gamma_s$
0.122	0.935	0.226	0.870	0.314	0.805	0.380	0.745
0.130	0.930	0.234	0.865	0.320	0.800	0.385	0.740
0.139	0.925	0.241	0.860	0.326	0.795	0.389	0.736
0.147	0.920	0.248	0.855	0.332	0.790	0.390	0.735
0.156	0.915	0.255	0.850	0.338	0.785	0.394	0.730
0.164	0.910	0.262	0.845	0.343	0.780	0.396	0.728
0.172	0.905	0.269	0.840	0.349	0.775	0.399	0.725
0.180	0.900	0.276	0.835	0.351	0.772	0.401	0.722
0.188	0.895	0.282	0.830	0.354	0.770	0.403	0.720
0.196	0.890	0.289	0.825	0.360	0.765	0.408	0.715
0.204	0.885	0.295	0.820	0.365	0.760	0.412	0.710
0.211	0.880	0.302	0.815	0.370	0.755	0.416	0.705
0.219	0.875	0.308	0.810	0.375	0.750	0.420	0.700

### 5. 锚桩埋设深度计算

锚杆拉结区域应设在稳定区域内，并做锚桩（或锚板、锚梁），拉结区划分如图 2-43 所示，Ⅰ、Ⅱ区处在滑楔之内是不稳定的。Ⅲ区接近滑块是半稳定的，Ⅳ区是全稳定的。锚桩埋设深度可按图 2-44 计算。

取  $\sum H = 0$ ，则

$$T_A + \frac{t^2 \gamma}{2} K_s - \frac{t^2 \gamma}{2} K_p \frac{1}{K} = 0$$

化简后得

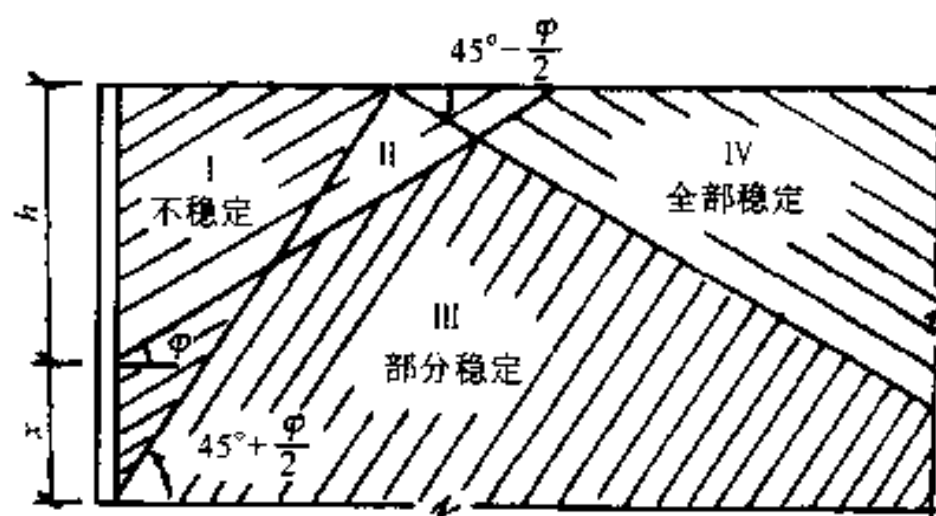


图 2-43 锚杆拉结区稳定性划分图

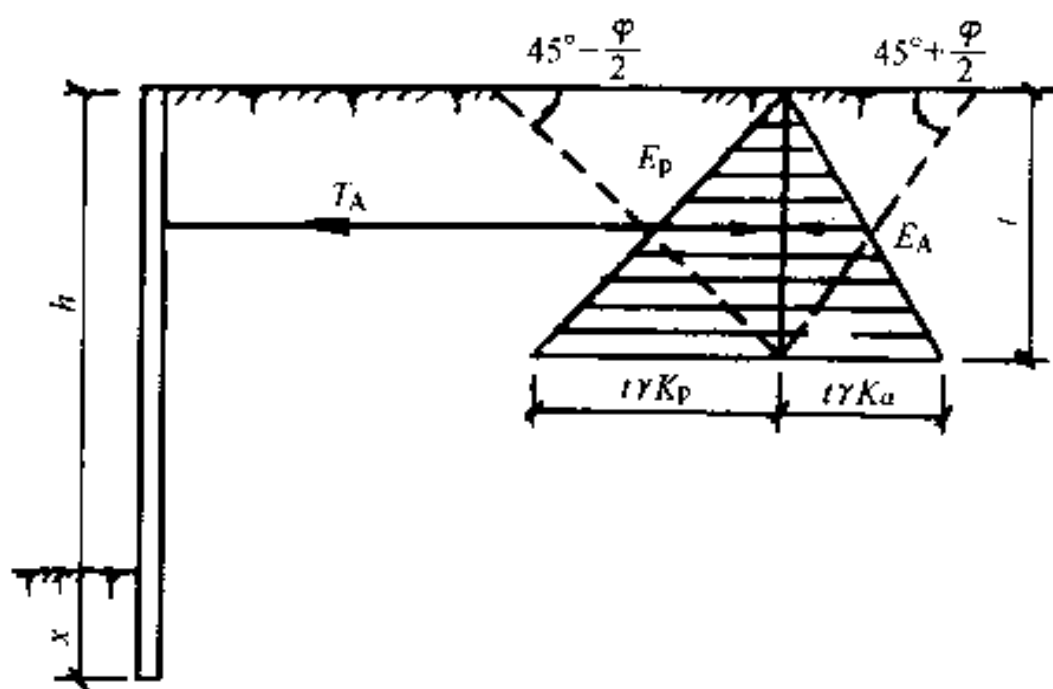


图 2-44 锚杆拉结桩受力图

$$t = \sqrt{\frac{2T_A}{\gamma \left( \frac{K_p}{K} - K_a \right)}} \quad (2-17)$$

式中  $l$ ——锚桩埋设深度；

$K$ ——安全系数，一般取 1.5；

其他符号意义同前。

**【例 2-1】** 高层建筑箱形基础，深 9m，周围有建筑物及道路，不能放坡开挖基坑，采用顶部有拉结灌注桩支护。地面部分地区要行走履带式吊车，土的平均内摩擦角  $\varphi = 30^\circ$ ，平均重度  $\gamma = 18\text{kN/m}^3$ ，无地下水（图 2-45）求灌注桩需埋置深度，顶部锚杆拉力  $T_A$ ，桩最大弯矩  $M_{\max}$ 。

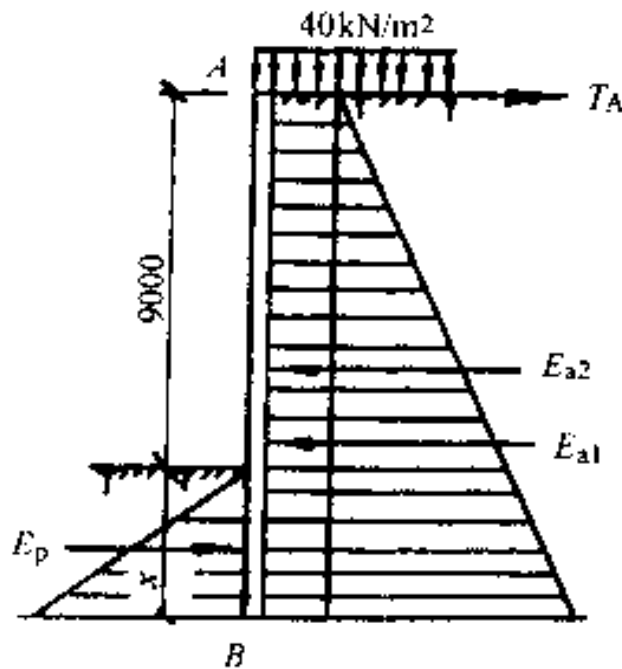


图 2-45 例 2-1 计算简图

**【解】** (1) 计算桩深度

根据  $\varphi = 30^\circ$ ，求出

$$K_a = \operatorname{tg}^2 \left( 45^\circ - \frac{30^\circ}{2} \right) = 0.33$$

$$K_p = \operatorname{tg}^2 \left( 45^\circ + \frac{30^\circ}{2} \right) = 3.00$$

则 
$$\frac{K_a}{K_p} = 0.11$$

地面荷载：履带式起重机在桩边 1.5~3.5m 时，可按 40kN/m<sup>2</sup> 计算，可求出：

$$\lambda = \frac{p}{\gamma h} = \frac{40}{18 \times 9} = 0.25$$

查表 2-9 得  $\omega = 0.473$

则得  $x = \omega h = 0.473 \times 9 = 4.25\text{m}$

钻孔桩深为  $(9 + 4.25)\text{m} = 13.25\text{m}$

(2) 计算拉力  $T_A$

$$E_{a1} = \frac{1}{2} \times 18 \times 13.25^2 \times 0.33\text{kN} = 521.4\text{kN}$$

$$E_{a2} = 40 \times 13.25 \times 0.33\text{kN} = 174.9\text{kN}$$

$$E_p = \frac{18 \times 4.25^2 \times 3}{2}\text{kN} = 487.6\text{kN}$$

取  $\sum M_B = 0$

$$13.25 T_A = 521.4 \times \frac{13.25}{3}\text{kN} + 174.9 \times \frac{13.25}{2}\text{kN} - 487.6 \times \frac{4.25}{3}\text{kN}$$

$$T_A = 209.1\text{kN}$$

$$\sum H = 0 \quad E_{a1} + E_{a2} - T_A - E_p = 0$$

$521.4\text{kN} + 174.9\text{kN} - 290.1\text{kN} - 487.6\text{kN} \approx 0$  (粘聚力  $c = 0$ )

(3) 求最大弯矩  $M_{\max}$

剪力为零处, 由式 (2-6) 得:

$$y = \frac{-pK_0 + \sqrt{(pK_0)^2 + 2\gamma K_0 T_A}}{\gamma K_0}$$

$$= \frac{-40 \times 0.33 + \sqrt{(40 \times 0.33)^2 + 2 \times 18 \times 0.33 \times 209.1}}{18 \times 0.33} \text{m}$$

$$= 6.5 \text{ (m) (距桩顶)}$$

由式 (2-7) 得:

$$M_{\max} = 209.1 \times 6.5 \text{kN} \cdot \text{m} - \frac{18 \times 0.33 \times 6.5^3}{6} \text{kN} \cdot \text{m}$$

$$- \frac{40 \times 0.33 \times 6.5^2}{2} \text{kN} \cdot \text{m} = 808.42 \text{kN} \cdot \text{m}$$

**【例 2-2】** 深基工程开挖深度为 8m, 其一侧为马路, 走汽车, 不能设拉结, 桩下土质为砂砾层, 土的内摩擦角  $\varphi = 35^\circ$ , 重度  $\gamma = 18\text{kN}/\text{m}^3$ ,  $\alpha = 0$ ,  $\beta = 0$ ,  $\delta = 0$ , 无地下水, 采用钻孔灌注桩支护, 求桩需埋置深度和最大弯矩。

**【解】** (1) 桩深计算

因马路走汽车按轻路面荷载计算, 折成  $p = 5\text{kN}/\text{m}^2$ , 如图 2-46。

$$\gamma = 18\text{kN}/\text{m}^3, \text{ 则 } h' = \frac{p}{\gamma} = \frac{5}{18} \text{m} = 0.28\text{m}$$

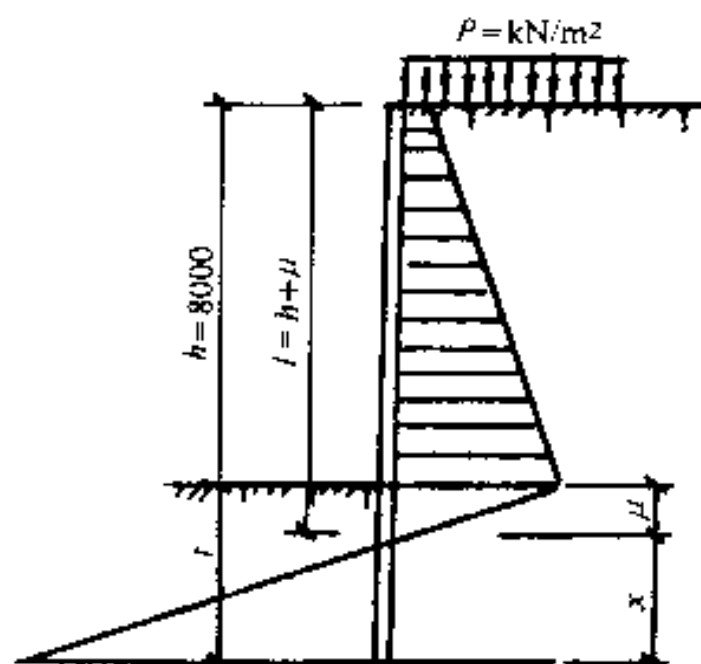


图 2-46 例 2-2 计算简图

$$\gamma' = \gamma \frac{h + h'}{h} = 18 \times \frac{8 + 0.28}{8} \text{ kN/m}^3 = 18.63 \text{ kN/m}^3$$

$$K_a = \text{tg}^2 \left( 45^\circ - \frac{\varphi}{2} \right) = \text{tg}^2 \left( 45^\circ - \frac{35^\circ}{2} \right) = 0.27$$

$$K_p = \text{tg}^2 \left( 45^\circ + \frac{\varphi}{2} \right) = \text{tg}^2 \left( 45^\circ + \frac{35^\circ}{2} \right) = 3.70$$

$$\mu = \frac{e_a}{(K_p - K_a) \gamma} = \frac{8 \times 18 \times 0.27 + 5 \times 0.27}{(3.70 - 0.27) \times 18} = 0.65 \text{ m}$$

$$l = h + \mu = (8 + 0.65) \text{ m} = 8.65 \text{ m}$$

$$\Sigma E = 8.65 \times \frac{8 \times 18}{2} \times 0.27 + 5 \times 8 \times 0.27 \text{ kN/m}$$

$$= 178.96 \text{ kN/m}$$

$$a = \frac{2}{3} h = \frac{2}{3} \times 8 \text{ m} = 5.33 \text{ m}$$

$$K_r = (K_p - K_s) \gamma' = (3.70 - 0.27) \times 18.63 = 63.9$$

$$m = \frac{6 \sum E}{K_r l^2} = \frac{6 \times 178.96}{63.9 \times 8.65^2} = 0.225$$

$$n = \frac{6 \sum E \cdot a}{K_r l^3} = \frac{6 \times 178.96 \times 5.33}{63.9 \times 8.65^3} = 0.138$$

由  $m$ 、 $n$  值查图 2-42 得  $\omega = 0.625$

$$\text{则 } x = \omega l = 0.625 \times 8.65 \text{m} = 5.41 \text{m}$$

$$t = \mu + 1.2x = 0.65 + 1.2 \times 5.41 \text{m} = 7.14 \text{m}$$

故 桩需入土深 7.1m。

钻孔灌注桩应打入土内  $(8 + 7.1) \text{m} = 15.1 \text{m}$

(2) 最大弯矩计算

$$\begin{aligned} x_m &= \sqrt{\frac{2 \sum E}{(K_p - K_s) \gamma'}} \\ &= \sqrt{\frac{2 \times 178.96}{(3.70 - 0.27) \times 18.63}} \text{m} \\ &= 2.37 \text{m} \end{aligned}$$

$$\begin{aligned} M_{\max} &= \sum E (l + x_m - a) - \frac{(K_p - K_s) \gamma' x_m^3}{6} \\ &= \left[ 178.96 (8.65 + 2.37 - 5.33) - \right. \\ &\quad \left. \frac{(3.70 - 0.27) \times 18.63 \times 2.37^3}{6} \right] \text{kN} \cdot \text{m} \\ &= 876.5 \text{kN} \cdot \text{m} \end{aligned}$$

**【例 2-3】** 已知挡土灌注桩承受最大弯矩  $M_{\max}$

- 1600kN·m, 桩直径采用  $\phi 1000\text{mm}$ ,  $A = 785400\text{mm}^2$ , 混凝土采用 C25,  $f_c = 11.9\text{N/mm}^2$ , 采用配筋 24  $\square 28\text{mm}$ ,  $A_s = 147800\text{mm}^2$ ,  $f_y = 300\text{N/mm}^2$ , 试核算是否满足要求。

**【解】** 将计算式 (2-15) 整理后, 令  $b = \frac{f_y A_s}{f_c A}$  得:

$$\alpha = \frac{1}{1+3b} \left( 1.25b + \frac{\sin 2\pi\alpha}{2\pi} \right)$$

已知  $b = \frac{300 \times 147800}{11.9 \times 785400} = 0.474$

将  $b$  代入上式, 并用试算法求得  $\alpha = 0.3$

由式 (2-16) 得:  $\alpha_1 = 1.25 - 2 \times 0.3 = 0.65$

代入式 (2-14) 中, 得:

$$\begin{aligned} M &= \frac{2}{3} f_c A r \frac{\sin^3 \pi\alpha}{\pi} + f_y A_s r_s \frac{\sin \pi\alpha + \sin \pi\alpha_1}{\pi} \\ &= \left( \frac{2}{3} \times 11.9 \times 785400 \times 500 \times \frac{\sin^3 54^\circ}{3.14} + 300 \right. \\ &\quad \left. \times 147800 \times 450 \times \frac{\sin 54^\circ + \sin 117^\circ}{3.14} \right) \text{N}\cdot\text{mm} \end{aligned}$$

$= 1605.7 \times 10^6 \text{N}\cdot\text{mm} > 1600 \text{kN}\cdot\text{m}$  满足要求。

**【例 2-4】** 已知挡土灌注桩承受最大弯矩  $M_{\max} = 635 \times 10^6 \text{N}\cdot\text{mm}$ , 桩直径采用  $\phi 800\text{mm}$ ,  $A =$



$502400\text{mm}^2$ ，混凝土采用 C25， $f_c = 11.9\text{N/mm}^2$ ，钢筋采用  $f_y = 300\text{N/mm}^2$ ，受压区混凝土截面积的圆心角为  $240^\circ$ ，试求桩需用钢筋截面积。

$$\text{【解】} \quad \alpha = \frac{240}{2\pi} = 0.6667 \quad \text{得} \quad \alpha_t = 0$$

由式 (2-14) 得

$$\begin{aligned} 635 \times 10^6 &= \frac{2}{3} \times 11.9 \times 502400 \times 400 \times \frac{\sin^3 120^\circ}{3.14} \\ &\quad + 300 \times A_s \times 350 \times \frac{\sin 120^\circ}{3.14} \end{aligned}$$

$$\text{解之得} \quad A_s = 10540\text{mm}^2$$

$$\text{选用 } \phi 22\text{mm} \quad A_s = 380\text{mm}^2 \quad \text{则} \quad n > \frac{10540}{380} \approx$$

27.7 (根)

用  $\phi 22\text{mm}$  钢筋 28 根。

**【例 2-5】** 已知混凝土灌注桩承受的最大弯矩  $M_{\max} = 900 \times 10^6 \text{N}\cdot\text{mm}$ ，桩拟用直径  $D = 850\text{mm}$ ，混凝土用 C30， $f_c = 14.3\text{N/mm}^2$ ，钢筋采用  $f_y = 300\text{N/mm}^2$ ，试用等效矩形截面计算确定桩需用钢筋截面积。

**【解】** 设矩形截面边长为  $b$ 、 $h$

$$\text{用等刚度} \quad \text{令} \quad \frac{\pi D^4}{64} = \frac{bh^3}{12}$$

$$\text{再令} \quad b = h \quad \text{则} \quad h = 0.876D$$

故  $h = 0.876D = 0.876 \times 850\text{mm} = 750\text{mm}$

取保护层为 35mm

按《混凝土结构设计规范》计算配筋：

$$a_s = \frac{M}{f_{cm} b h_0^2} = \frac{900 \times 10^6}{16.5 \times 750 \times 715^2} = 0.142$$

查表 2-10 得  $\gamma_s = 0.923$

$$A_s = \frac{M}{\gamma_s f_y h_0} = \frac{900 \times 10^6}{0.923 \times 310 \times 715} \text{mm}^2 = 4.399\text{mm}^2$$

选配钢筋 9  $\Phi$  25,  $A_s = 4418\text{mm}^2$ , 见图 2-47。

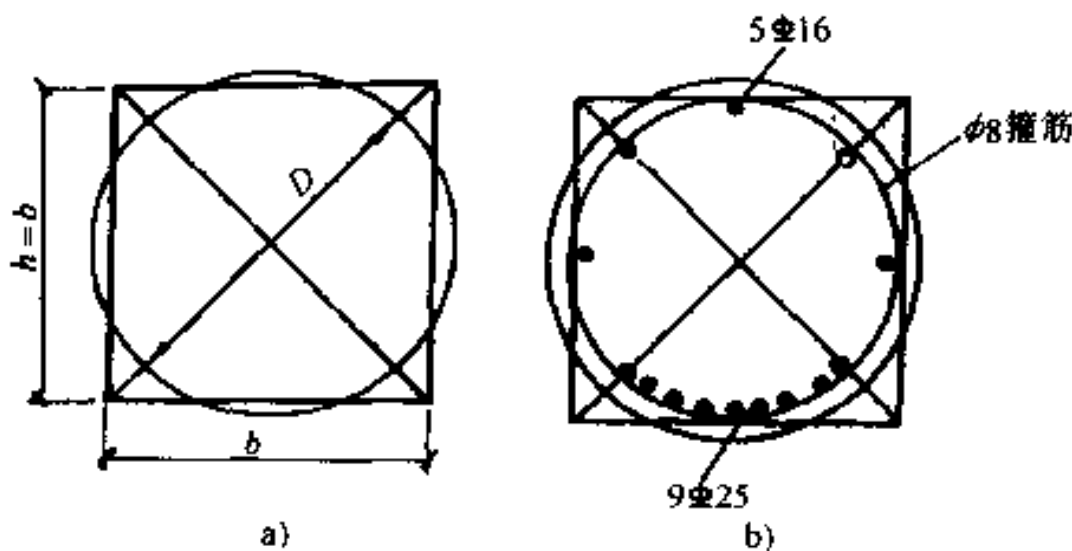


图 2-47 按等效截面计算配筋

a) 等效矩形截面      b) 钢筋排列分布图

**【例 2-6】** 应用例题 2-1 计算求得的  $T_A = 209.1\text{kN}$  值。试求锚桩需埋置深度、锚接点位置。

**【解】** 由例题 2-1 知:  $K_s = 0.33$ ,  $K_p = 3.0$ ,  $\gamma = 18\text{kN/m}^3$  由式 (2-17) 得

$$t = \sqrt{\frac{2 \times 209.1}{18 \left( \frac{3.0}{1.5} - 0.33 \right)}} \text{m} = 3.7 \text{m}$$

故锚桩埋设深度为 3.7m。锚杆拉接作用点距地面距离为  $\frac{2}{3}t = \frac{2}{3} \times 3.7 \text{m} = 2.5 \text{m}$  处

锚桩需埋设在距灌注桩  $\frac{9}{\text{tg}30^\circ} \text{m} = 15.6 \text{m}$  以外的稳定区域内。

### 2.3.2 排桩土层锚杆支护计算

土层锚杆是一种辅助结构，以外拉方式来锚固支护结构的围护墙，土层锚杆支护的计算内容包括：锚杆承载力、拉杆截面面积、锚杆自由段长度、锚杆的水平力和土层锚杆的整体稳定性验算等。

#### 1. 锚杆承载力计算

锚杆承载力计算应符合下式要求：

$$T_d \leq N_u \cos \theta \quad (2-18)$$

其中

$$N_u = \frac{\pi}{\gamma_s} \left[ d \sum q_{sik} l_i + d_1 \sum q_{sjk} l_j + 2c_k (d_1^2 - d^2) \right] \quad (2-19)$$

式中  $T_d$ ——锚杆水平拉力设计值，按下式计算：

$$T_d = 1.25 \gamma_0 T_{dj}$$

$\gamma_0$ ——按基坑安全等级确定的重要性系数，由表 1-1 查用；

$T_j$ ——支点结构第  $j$  层支点设计值；

$N_u$ ——锚杆轴向受拉承载力设计值，基坑侧壁安全等级为二级且有邻近工程经验时，可按式 (2-19) 计算  $N_u$ ，并应进行锚杆验收试验；

$\theta$ ——锚杆与水平面的倾角；

$d_1$ ——扩孔锚固体直径；

$d$ ——非扩孔锚杆或扩孔锚杆的直孔段锚固体直径；

$l_i$ ——第  $i$  层土中直孔部分锚固段长度；

$l_j$ ——第  $i$  层土中扩孔部分锚固段长度；

$q_{sik}$ 、 $q_{sjk}$ ——土体与锚固体的极限摩阻力标准值，应根据当地经验取值；无经验时按表 2-12 取值；

$c_k$ ——扩孔部分土体粘聚力标准值；

$\gamma_s$ ——锚杆轴向受拉抗力分项系数，可取 1.3。

基坑侧壁安全等级为三级时，亦按式 (2-19) 计算  $N_u$  值。对于塑性指数大于 17 的粘性土层中的锚杆，应进行徐变试验。

表 2-12 土体与锚固体极限摩阻力标准值

土的名称	土的状态	$q_{s,ik}/\text{kPa}$
填 土		16~20
淤 泥		10~16
淤泥质土		16~20
粘 性 土	$I_L > 1$	18~30
	$0.75 < I_L \leq 1$	30~40
	$0.50 < I_L \leq 0.75$	40~53
	$0.25 < I_L \leq 0.50$	53~65
	$0.00 < I_L \leq 0.25$	65~73
	$I_L \leq 0$	73~80
粉 土	$e > 0.90$	22~44
	$0.75 < e \leq 0.90$	44~64
	$e < 0.75$	64~100
粉 细 砂	稍 密	22~42
	中 密	42~63
	密 实	63~85
中 砂	稍 密	54~74
	中 密	74~90
	密 实	90~120
粗 砂	稍 密	90~130
	中 密	130~170
	密 实	170~220
砾 砂	中密、密实	190~260

注：表中  $q_{s,ik}$  系采用直孔一次常压灌浆工艺计算值；当采用二次灌浆扩孔工艺时，可适当提高。

## 2. 锚杆截面面积计算

(1) 普通钢筋截面面积按下式计算：

$$A_s \geq \frac{T_d}{f_y \cos \theta} \quad (2-20)$$

(2) 预应力钢筋截面面积按下式计算：

$$A_p \geq \frac{T_d}{f_{py} \cos \theta} \quad (2-21)$$

式中  $A_s$ 、 $A_p$ ——普通钢筋、预应力钢筋拉杆截面面积；

$f_y$ 、 $f_{py}$ ——普通钢筋、预应力钢筋拉杆的抗拉强度设计值。

## 3. 锚杆自由段长度计算

锚杆自由段长度  $l_f$  可按下式计算（图 2-48）：

$$l_f = l_1 \sin \left( 45^\circ - \frac{1}{2} \varphi_k \right) / \sin \left( 45^\circ + \frac{\varphi_k}{2} + \theta \right) \quad (2-22)$$

式中  $l_1$ ——锚杆锚头中点至基坑底面以下基坑外侧荷载标准值与基坑内侧抗力标准值相等处的距离；

$\varphi_k$ ——土体各土层厚度加权内摩擦角标准值；

$\theta$ ——锚杆倾角。

## 4. 锚杆水平力计算

锚杆水平力计算应先确定挡土桩埋设深度，然后

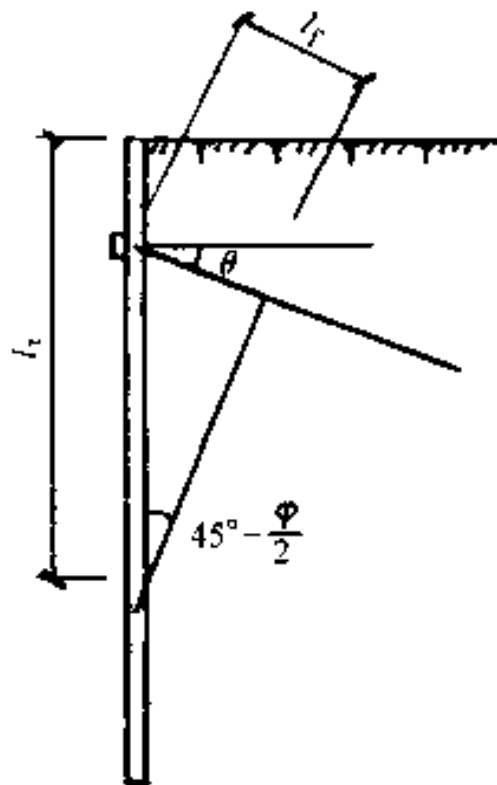


图 2-48 锚杆自由  
段长度计算简图

按力的平衡计算锚杆的水平力。

(1) 挡土桩的埋入深度计算

如图 2-49 挡土桩承受桩后主动土压力  $E_a$ 、桩前被动土压力  $E_p$  和锚杆支承力  $T$  的作用，如欲使挡土桩保持稳定，则必须使作用在桩上的  $E_a$ 、 $E_p$ 、 $T$  保持平衡，在  $c$  点取力矩，使  $\sum M_c = 0$  得：

$$T(l + l - a) = E_{a1} \left( \frac{l + l}{3} \right) + E_{a2} \left( \frac{l + l}{2} \right) - E_p \frac{l}{3} \quad (2-23)$$

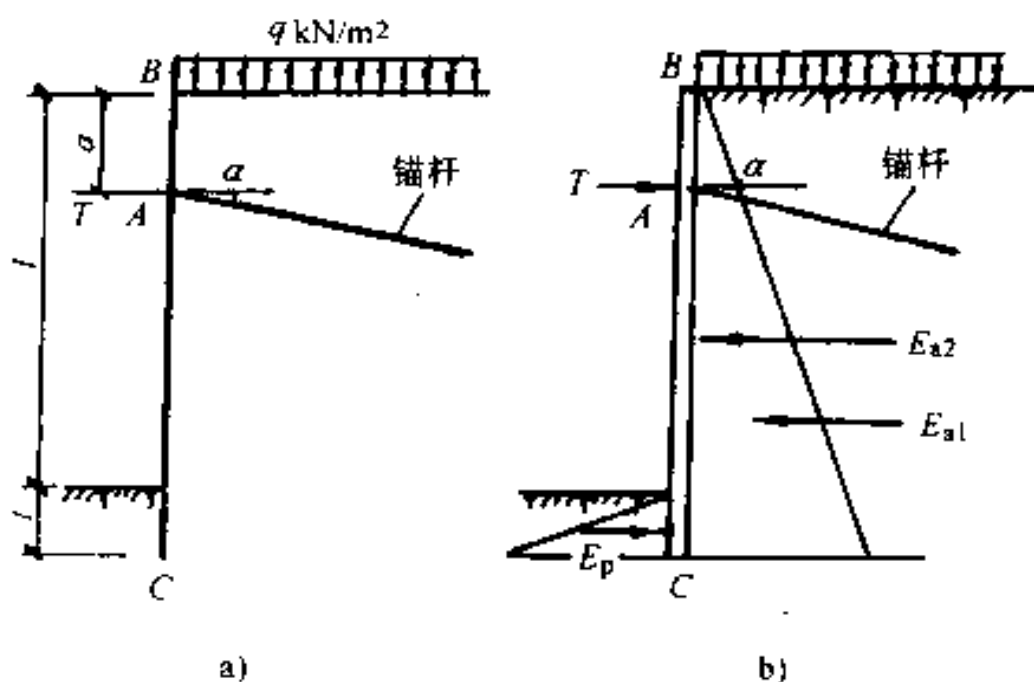


图 2.49 锚杆水平力计算简图

a) 上部锚杆任意点计算 b) 挡土桩上部锚杆水平力计算

$$T(l+t-a) = \frac{\gamma_a K_a (l+t)^3}{6} + \frac{8K_a (l+t)^2}{2} - \frac{\gamma_p K_p t^3}{6} \quad (2-24)$$

再取  $\sum x = 0$  得:  $T - E_{a1} - E_{a2} + E_p = 0$

$$T - \frac{\gamma_a K_a (l+t)^2}{2} - 8K_a (l+t) + \frac{\gamma_p K_p t^2}{2} = 0 \quad (2-25)$$

整理 (2-24)、(2-25) 式, 并令  $\omega = \frac{t}{l}$ ,  $\psi =$

$\frac{a}{l}$ ,  $K = \frac{e_2}{e_1} = \frac{qK_a}{\gamma_a l K_a}$ , 得所需的最小入土深度计算式



为:

$$\frac{\gamma_a K_a}{\gamma_p \cdot K_p} = \frac{\omega^2(3 + 2\omega - 3\Psi)}{(1 + \omega)^2(2 + 2\omega - 3\Psi) + 3K(1 + \omega)(1 + \omega - 2\Psi)} \quad (2-26)$$

式中  $q$ ——地面均布荷载 ( $\text{kN/m}^2$ );

$\gamma_a$ ——主动土压力平均重度 ( $\text{kN/m}^3$ );

$\gamma_p$ ——被动土压力的重度 ( $\text{kN/m}^3$ );

$K_a$ ——主动土压力系数,  $K_a = \text{tg}^2\left(45^\circ - \frac{\varphi_a}{2}\right)$ ;

$K_p$ ——被动土压力系数,  $K_p = \text{tg}^2\left(45^\circ + \frac{\varphi_p}{2}\right)$ ;

$\varphi_a$ ——主动土压力的平均土的内摩擦角 ( $^\circ$ );

$\varphi_p$ ——被动土压力的内摩擦角 ( $^\circ$ );

$T$ ——锚杆作用力 ( $\text{kN}$ );

$l$ ——基坑深 ( $\text{m}$ );

$u$ ——锚杆离地面距离 ( $\text{m}$ );

$t$ ——挡土桩入土深度 ( $\text{m}$ )。

将已知项  $\gamma_a$ 、 $\gamma_p$ 、 $K_a$ 、 $K_p$ 、 $l$ 、 $a$ 、 $K$  代入公式 (2-26) 解方程式, 即可求得  $\omega$  值

则入土深度为:

$$t = \omega l \quad (2-27)$$

## (2) 锚杆所需水平力计算

求得  $t$  后, 可由式 (2-23) 计算:

$$T = \frac{2(l+t)E_{a1} + 3(l+t)E_{a2} - 2tE_p}{6(l+t-a)} \quad (2-28)$$

锚杆间距为  $b$ , 则水平力为:

$$T_b = b \times T \quad (2-29)$$

$$\text{锚杆拔力} \quad T_u = \frac{T_b}{\cos\alpha} \quad (2-30)$$

式中  $\alpha$ ——锚杆的倾角 ( $^\circ$ )。

## 5. 土层锚杆的整体稳定性验算

土层锚杆的稳定性, 分为整体稳定性和深部破裂面稳定性两种, 其破坏形式如图 2-50 所示, 需分别予以验算。

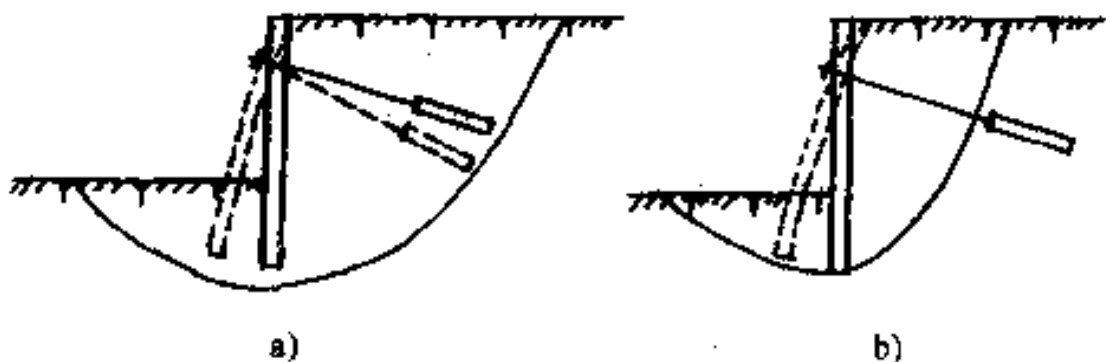


图 2-50 上层锚杆的失稳情况

a) 整体失稳 b) 深部破裂面失稳

(1) 整体稳定性计算 由于土层滑动面在基坑支



法，应用力的多边形求出锚杆能承受的最大拉力  $T_{hmax}$  和其水平分力  $T_h$ 。

$T_{hmax}$  与锚杆的设计（或实际）的水平力  $T_h$  之比值称锚杆的稳定安全系数  $K_s$ ，当

$$K_s = \frac{T_{hmax}}{T_h} \geq 1.5 \quad (2-31)$$

则不会出现上述深部破坏和整体破坏情况。

锚杆承受的最大水平分力  $T_{hmax}$  可用以下方法计算。如图 2-52 所示，将多边形各力画出其水平分力，再从力的多边形分力的几何关系得出计算公式。由图知：

$$T_{hmax} = E_{ah} - E_{bh} + c$$

$$c + d = (G + E_{bh} \operatorname{tg} \delta - E_{ah} \operatorname{tg} \delta) \operatorname{tg}(\varphi - \theta)$$

$$d = T_{hmax} \operatorname{tg} \alpha \operatorname{tg}(\varphi - \theta)$$

$$\begin{aligned} \therefore T_{hmax} &= E_{ah} - E_{bh} + (G + E_{bh} \operatorname{tg} \delta - E_{ah} \operatorname{tg} \delta) \operatorname{tg}(\varphi - \theta) \\ &\quad - T_{hmax} \operatorname{tg} \alpha \operatorname{tg}(\varphi - \theta) \end{aligned}$$

整理后得：

$$T_{hmax} = \frac{E_{ah} - E_{bh} + (G + E_{bh} \operatorname{tg} \delta - E_{ah} \operatorname{tg} \delta) \operatorname{tg}(\varphi - \theta)}{1 + \operatorname{tg} \alpha \operatorname{tg}(\varphi - \theta)} \quad (2-32)$$

式中  $G$ ——深部破裂面范围内的土体重力；

$E_{ah}$ ——作用在基坑支护上的主动土压力；

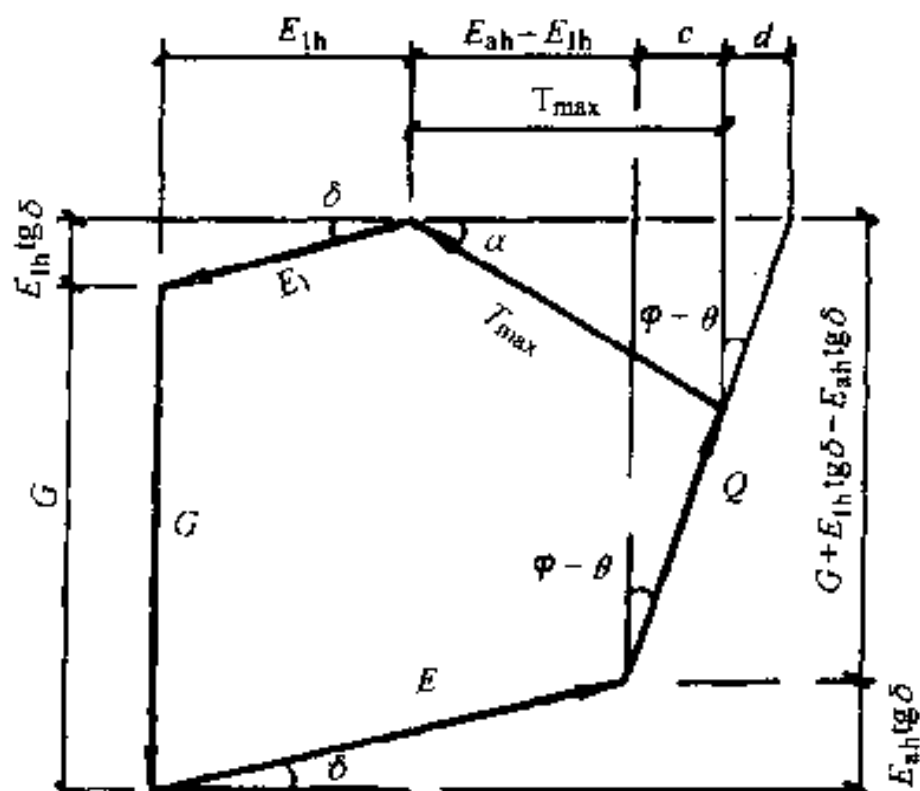


图 2-52 力的多边形计算简图

$Q$ —作用在  $bc$  面上反力的合力

$E_{1h}$ ——作用在代替墙  $cd$  面上的主动土压力；

$\varphi$ ——土的内摩擦角；

$\delta$ ——支护挡土桩（墙）与土之间的摩擦角；

$\theta$ ——深部破坏面与水平面间的夹角；

$\alpha$ ——锚杆的倾角。

深部破裂面稳定性除可由式 (2-31) 验算外，还可采用英、locher 提出的简化算法。如图 2-53 由锚固体中点  $c$  向上作垂线  $cd$ ，在该垂直面上作用有主动土压力  $E$ ；将  $c$  与基坑支护桩下端的假想支承

点  $b$  连成直线  $bc$ ，在该深部破裂面上作用有土体重量  $G$  及反力  $R_n$ ， $R_n$  作用方向与深部破裂面的法线间成  $\varphi_n$  角。由几何关系知  $R_n$  与垂线间的夹角为  $\varphi_n - \theta$ 。由于锚杆是稳定的，故此  $E$ 、 $G$ 、 $R_n$  应构成封闭三角形。由此可求出  $\varphi_n - \theta$  角，因  $\theta$  为已知，故而可求得  $\varphi_n$  角，锚杆的安全系数  $K_s$  可由下式求得：

$$K_s = \frac{\operatorname{tg} \varphi}{\operatorname{tg} \varphi_n} \quad (2-33)$$

式中  $\varphi_n$ ——土的标称内摩擦角；

$\varphi$ ——土的内摩擦角，由勘察报告提供。

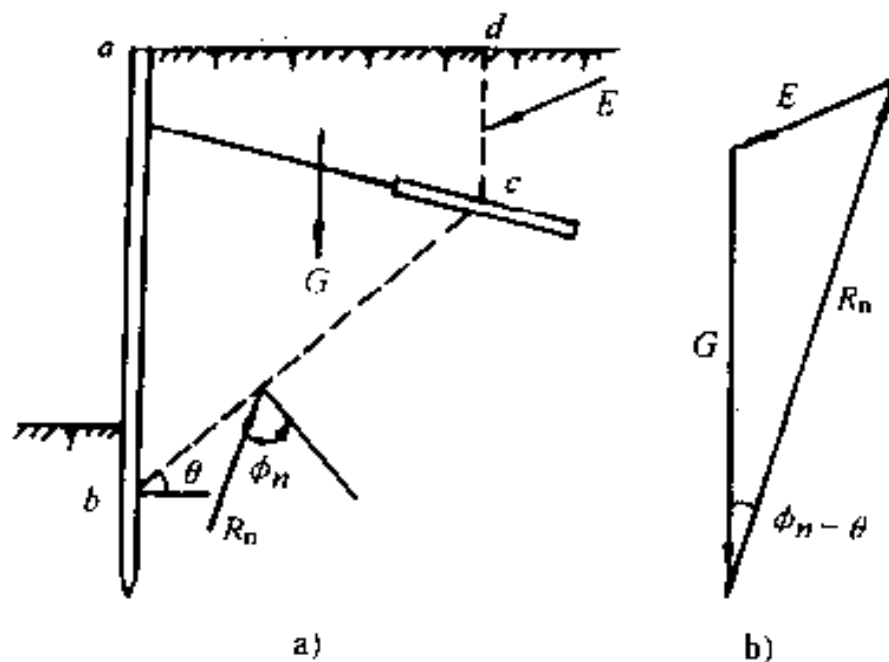


图 2-53 锚杆深部破裂面稳定性简化计算

a) 土中应力分布 b) 力的图解计算

**【例 2-7】** 基坑深 13.3m，支护采用板桩和单

层土层锚杆，锚杆设在地面下 4.6m 处，间距 1.5m，地面均布荷载为  $10\text{kN/m}^2$ ；主动土压力的平均重度  $\gamma_a = 18.8\text{kN/m}^3$ ，平均土的内摩擦角  $\varphi_a = 40^\circ$ ；被动土压力的重度  $\gamma_p = 19.3\text{kN/m}^3$ ，土的内摩擦角  $\varphi_p = 45^\circ$ ，锚杆孔直径为  $\phi 140\text{mm}$ ，倾角  $\alpha = 13^\circ$ 。试计算挡土桩埋入深度及锚杆所受的水平及轴向力。

【解】 计算简图如图 2-54 所示。

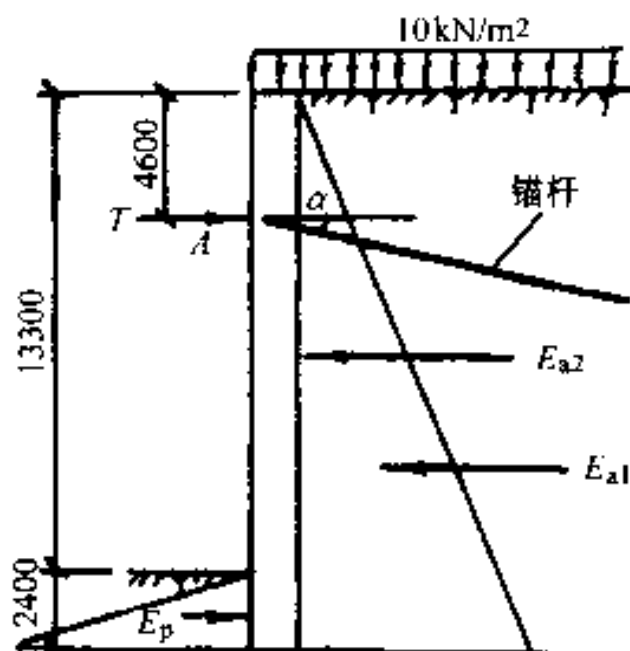


图 2-54 锚杆水平力计算简图

(1) 计算挡土桩埋入深度

由已知条件可求得：

$$\text{主动土压力系数} \quad K_a = \operatorname{tg}^2 \left( 45^\circ - \frac{40^\circ}{2} \right) = 0.217$$

被动土压力系数  $K_p = \operatorname{tg}^2\left(45^\circ + \frac{45^\circ}{2}\right) = 5.828$

系数  $\Psi = \frac{a}{l} = \frac{4.6}{13.3} = 0.346$

系数  $K = \frac{e_2}{e_1} = \frac{qK_a}{\gamma_s l K_a} = \frac{10}{18.8 \times 13.3} = 0.04$

将各已知项代入公式 (2-26)

$$\frac{18.8 \times 0.217}{19.3 \times 5.828} = \frac{\omega^2(2\omega + 3 - 3 \times 0.346)}{(1 + \omega)^2(2 + 2\omega - 3 \times 0.346) + 3 \times 0.04(1 + \omega)(1 + \omega - 2 \times 0.346)}$$

$$0.036 =$$

$$\frac{\omega^2(2\omega + 1.96)}{(1 + \omega)^2(2\omega + 0.96) + 0.12(1 + \omega)(\omega + 0.31)}$$

整理后得:

$$1.93\omega^3 + 1.77\omega^2 - 0.146\omega - 0.036 = 0$$

解三次方程式得  $\omega = 0.174$

则  $t = \omega l = 0.174 \times 13.3\text{m} = 2.31\text{m}$

埋入深度取 2.4m。

(2) 计算锚杆所受水平力

如图 2-54, 桩后主动土压力为:

$$E_{at} = \frac{1}{2}(13.3 + 2.4)^2 \times 18.8 \times 0.217\text{kN/m}$$

$$= 502.79\text{kN/m}$$



$$E_{a2} = 10 \times (13.3 + 2.4) \times 0.217 \text{ kN/m} = 34.07 \text{ kN/m}$$

桩前被动土压力为

$$E_p = \frac{1}{2} \times 2.4^2 \times 19.3 \times 5.828 \text{ kN/m} = 323.94 \text{ kN/m}$$

取  $\sum M_c = 0$  则

$$(13.3 + 2.4 - 4.6)T = \frac{15.7}{3}E_{a1} + \frac{15.7}{2}E_{a2} - \frac{2.4}{3}E_p$$

$$\therefore T = \frac{5.23 \times 502.79 + 7.85 \times 34.07 - 0.8 \times 323.94}{11.1} \text{ kN/m}$$

$$= 237.64 \text{ kN/m}$$

锚杆间距为 1.5m, 则水平力为:

$$T_{1.5} = 1.5 \times 237.64 \text{ kN} = 356.46 \text{ kN}$$

锚杆的轴向力为:

$$T_u = \frac{T_{1.5}}{\cos \alpha} = \frac{356.46}{\cos 13^\circ} \text{ kN} = 365.97 \text{ kN}$$

**【例 2-8】** 基坑支护条件和尺寸同例 2-7(图 2-55), 锚杆埋设在砂土层内, 土的平均重度  $\gamma = 18.8 \text{ kN/m}^3$ , 内摩擦角  $\varphi = 40^\circ$ , 内聚力  $c = 0$ ,  $K_0 = 1$ , 施工机械钻孔倾角  $\alpha = 13^\circ$ , 锚杆孔径  $d = 140 \text{ mm}$ , 锚杆间距  $b = 1.5 \text{ m}$ , 试计算锚杆需要非锚固段和锚固段长度, 选择锚杆钢筋直径、锚头支承槽钢截面。

**【解】** (1) 计算非锚固段长度  $AE$

如图 2-55 所示。

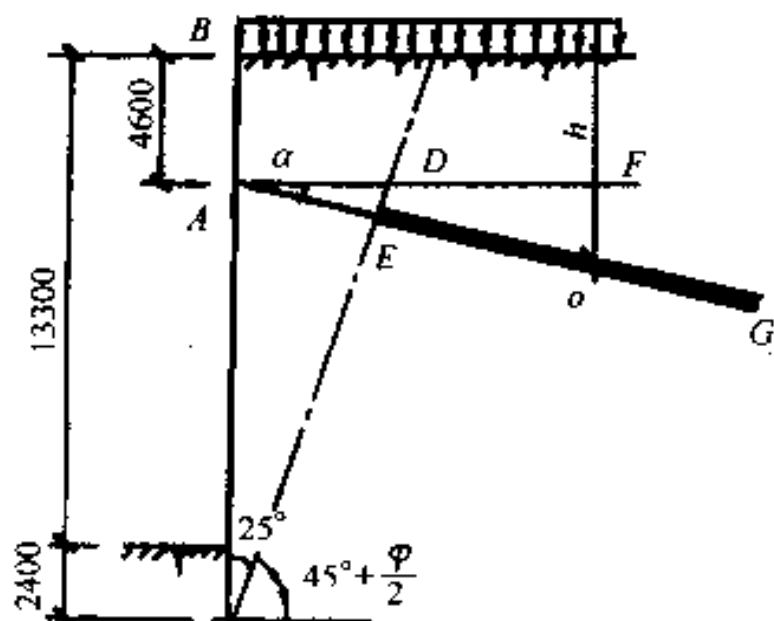


图 2-55 锚杆锚固段计算简图

$$AD = (13.3 + 2.4 - 4.6) \operatorname{tg} \left( 45^\circ - \frac{40^\circ}{2} \right) \\ = 11.1 \operatorname{tg} 25^\circ \text{m} = 5.18 \text{m}$$

在三角形 ADE 中

$$\angle ADE = 90^\circ - 25^\circ = 65^\circ$$

$$\angle AED = 180^\circ - 13^\circ - 65^\circ = 102^\circ$$

根据正弦定律  $\frac{AD}{\sin AED} = \frac{AE}{\sin ADE}$

$$\therefore AE = \frac{AD \sin ADE}{\sin AED} = \frac{5.18 \sin 65^\circ}{\sin 102^\circ} \text{m} = 4.8 \text{m}$$

故非锚固段(自由段)长度为 4.8m。

(2) 计算锚固段长度 EG

由例 2-7 已求得锚杆间距为 1.5m 时, 锚杆所受

水平分力  $T_{1.5} = 356.46\text{kN}$ , 锚杆的轴向力  $T_u = 365.97\text{kN}$ 。

假设锚固长度为  $10\text{m}$ ,  $O$  点为锚固段中点, 则  $AO = AE + EO = (4.8 + 5.0)\text{m} = 9.8\text{m}$

$h = 4.6 + AO\sin 13^\circ = (4.6 + 9.8\sin 13^\circ)\text{m} = 6.8\text{m}$

由下式可求得抗剪强度为:

$$\begin{aligned}\tau &= K_0 \gamma h \operatorname{tg} \varphi + c = (1 \times 18.8 \times 6.8 \times \operatorname{tg} 40^\circ + 0) \text{kN/m} \\ &= 107.27 \text{kN/m}^2\end{aligned}$$

对临时锚杆的安全系数一般取  $1.5$ , 则:

$$\begin{aligned}\text{需要的锚固长度} &= \frac{T_u \times 1.5}{\pi d r} = \frac{365.97 \times 1.5}{\pi \times 0.14 \times 107.27} \text{m} \\ &= 11.64 \text{m}\end{aligned}$$

原假设锚固长度为  $10\text{m}$  应予以修正。

$$h = \left[ 4.6 + \left( 4.8 + \frac{11.64}{2} \right) \sin 13^\circ \right] \text{m} = 6.99 \text{m}$$

$$\tau = 1 \times 18.8 \times 6.99 \operatorname{tg} 40^\circ \text{kN/m} = 110.27 \text{kN/m}^2$$

$$\text{锚固长度} = \frac{365.97 \times 1.5}{\pi \times 0.14 \times 110.27} \text{m} = 11.3 \text{m}$$

故 设计锚固长度应为  $11.3\text{m}$

每米计算极限摩阻力为:

$$110.27 \times 0.14 \pi \text{kN/m} = 48.5 \text{kN/m}$$

(3) 需用锚杆钢筋直径计算

锚杆采用  $20\text{MnSi}$  钢筋,  $f_{st} = 320\text{MPa}$

$$\text{需用截面积} = \frac{365.97}{32} \text{cm}^2 = 11.436 \text{cm}^2$$

选择 1  $\Phi$  40,  $A = 12.561 \text{cm}^2 > 11.436 \text{cm}^2$

按钢筋抗拉强度计算,安全系数

$$\frac{12.561 \times 50}{365.97} = 1.72$$

#### (4) 锚杆支承槽钢计算

锚杆端头布置如图 2-56 轴力  $T_0 = 365.97 \text{kN}$

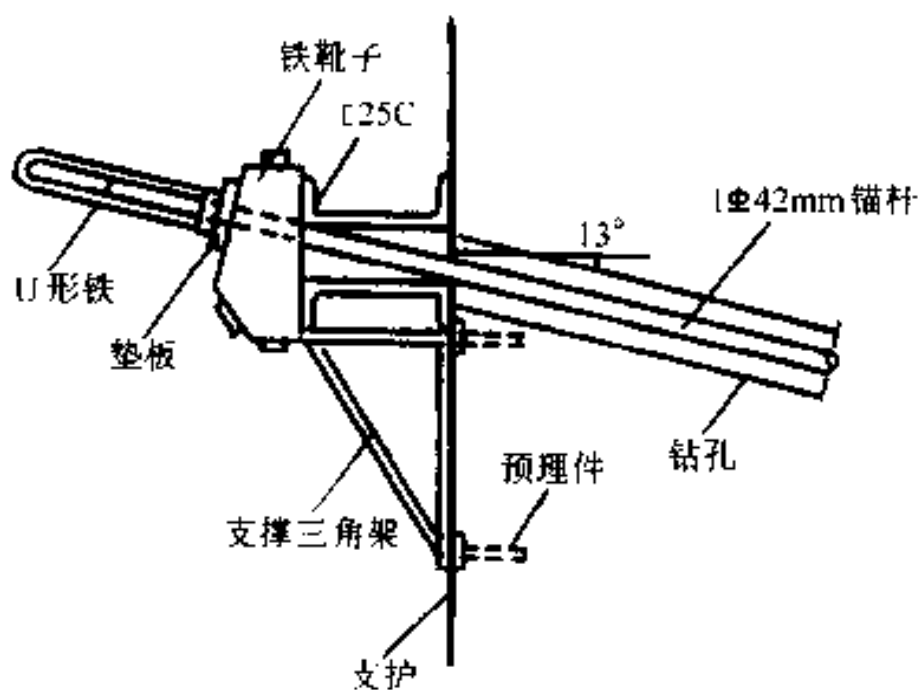


图 2-56 锚杆与挡土桩支护连接构造

锚杆间距  $b = 1.5 \text{m}$

$$M = \frac{T_0 b}{4} = \frac{365.97 \times 1.5}{4} \text{kN} \cdot \text{m} = 137.24 \text{kN} \cdot \text{m}$$



$$\theta = \operatorname{arctg} \frac{15.7 - 6.99}{10.45 \cos 13^\circ} = 40.54^\circ$$

$$\begin{aligned} G &= \frac{15.7 + 6.99}{2} \times 10.18 \times 1.5 \times 18.8 \text{ kN} \\ &= 3256.88 \text{ kN} \end{aligned}$$

挡土桩的主动土压力为：

$$\begin{aligned} E_{ah} &= \frac{1}{2} \gamma H^2 K_a \times 1.5 + qHK_a \times 1.5 \\ &= \left( \frac{1}{2} \times 18.8 \times 15.7^2 \times 0.217 \times 1.5 + 10 \times 15.7 \right. \\ &\quad \left. \times 0.217 \times 1.5 \right) \text{ kN/m} = 805.29 \text{ kN/m} \end{aligned}$$

代替墙的主动土压力为：

$$\begin{aligned} E_{ih} &= \left( \frac{1}{2} \times 18.8 \times 6.99^2 \times 0.217 \times 1.5 + 10 \times 6.99 \right. \\ &\quad \left. \times 0.217 \times 1.5 \right) \text{ kN/m} = 172.25 \text{ kN/m} \end{aligned}$$

代入公式(2-32)得锚杆最大可能承受的水平力为：

$$\begin{aligned} T_{h\max} &= \frac{E_{ah} - E_{ih} + (G + E_{ih} \operatorname{tg} \delta - E_{ah} \operatorname{tg} \delta) \operatorname{tg}(\varphi - \theta)}{1 + \operatorname{tg} \alpha \cdot \operatorname{tg}(\varphi - \theta)} \\ &= \frac{805.29 - 172.25 + (3256.88 + 0 - 0) \operatorname{tg}(40^\circ - 40.56^\circ)}{1 + \operatorname{tg} 13^\circ \operatorname{tg}(40^\circ - 40.56^\circ)} \text{ kN} \\ &= 663.38 \text{ kN} \end{aligned}$$

锚杆的稳定安全系数为：

$$K_s = \frac{T_{\text{hmax}}}{T_{1.5}} = \frac{663.38}{356.46} = 1.86 > 1.5$$

故 锚杆的深部和整体稳定、安全。

### 2.3.3 水泥土墙支护计算

水泥土墙是一种重力挡墙式支护,其计算内容包括嵌固深度、墙体厚度计算和正截面承载力验算等。

#### 1. 嵌固深度计算

水泥土墙嵌固深度计算值  $h_0$  宜按整体稳定条件,采用圆弧滑动简单条分法计算确定(图 2-58)。

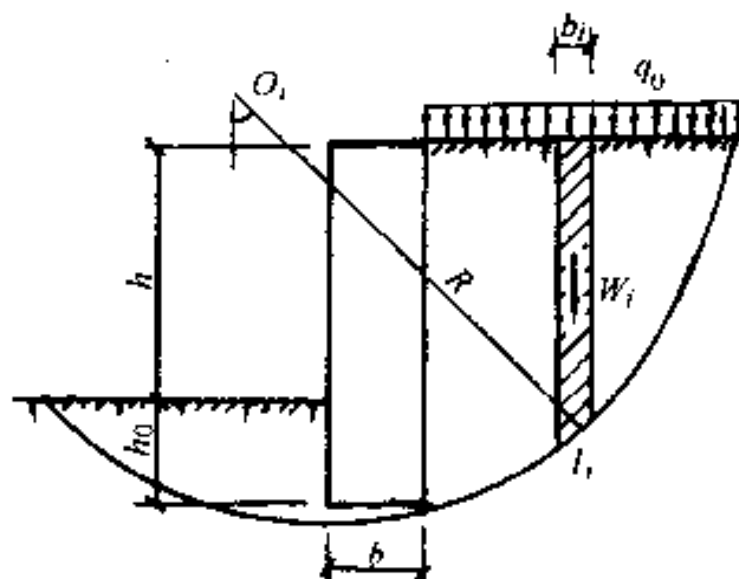


图 2-58 嵌固深度计算简图

$$\begin{aligned} & \sum C_{iK} l_i + \sum (q_0 b_i + W_i) \cos \theta_i \operatorname{tg} \varphi_{iK} \\ & - \gamma_K \sum (q_0 b_i + W_i) \sin \theta_i \geq 0 \quad (2-34) \end{aligned}$$

式中  $C_{iK}$ 、 $\varphi_{iK}$ ——最危险滑动面上第  $i$  土条滑动面

土的固结不排水(快)剪粘聚力、  
内摩擦角标准值;

$l_i$ ——第  $i$  层土条的弧长;

$b_i$ ——第  $i$  层土条的宽度;

$\gamma_K$ ——整体稳定分项系数,应根据经验确定,当无经验时可取 1.3;

$W_i$ ——作用于滑裂面上第  $i$  层土条的重量,按上覆土层的天然土重计算;

$\theta_i$ ——第  $i$  层土条弧线中点切线与水平线夹角;

$\varphi_{iK}$ ——土的内摩擦角标准值。

当嵌固深度下部存在软弱土层时,尚应继续验算软下卧层整体稳定性。

对于均质粘性土及地下水位以上的粉土或砂类土,嵌固深度  $h_0$  可按下式确定:

$$h_0 = n_0 h \quad (2-35)$$

式中  $n_0$ ——嵌固深度系数,当  $\gamma_K$  取 1.3 时,可根据三轴试验确定的土层固结不排水(快)剪内摩擦角  $\varphi_K$  及粘聚力系数  $\delta = C_K / \gamma h$  ( $\gamma$ —天然重度),查表 2-13 取值。

水泥土墙支护的嵌固深度设计值可按下式确定:

$$h_d = 1.1 h_0 \quad (2-36)$$



式中  $h_0$ ——根据式(2-34)或式(2-35)计算的嵌固深度。

当按上述方法确定的嵌固深度设计值  $h_d$  小于  $0.4h$  时,宜取  $0.4h$ 。

当基坑底为碎石土及砂土,基坑内排水且作用有渗透水压力时,水泥土墙嵌固深度除应满足以上规定外,尚应满足下式抗渗透稳定条件(图 2-59)。

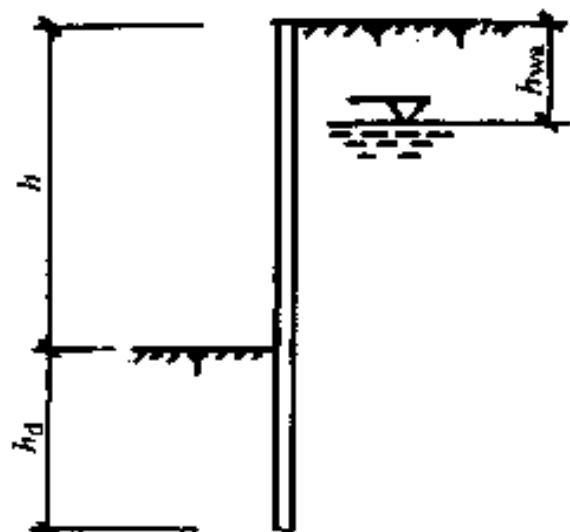


图 2-59 渗透稳定计算简图

$$h_d \geq 1.2\gamma_0(h - h_{wa}) \quad (2-37)$$

式中  $\gamma_0$ ——重要性系数,见表 1-1。

## 2. 墙体厚度计算

水泥土墙厚度设计值  $b$  宜根据抗倾覆稳定条件,按以下规定计算(图 2-60)。



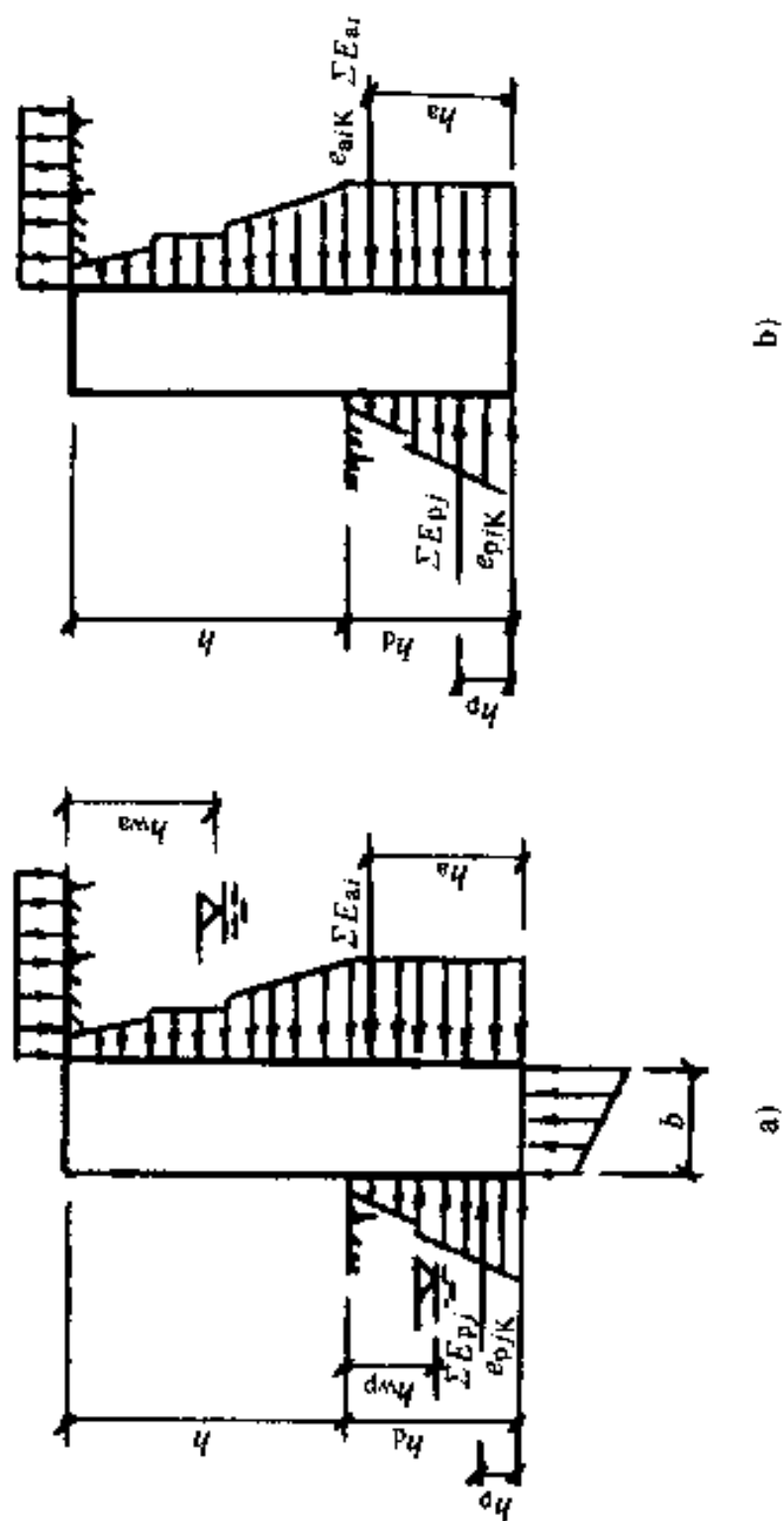


图 2-60 水泥土墙厚度计算简图

a) 碎石土及砂土 b) 粘性土及粉土

(1) 当水泥土墙底部位于碎石土或砂土时(图 2-60a), 墙体厚度设计值  $b$  宜按下式计算:

$$b \geq \sqrt{\frac{10(1.2\gamma_0 h_a \sum E_{ai} - h_p \sum E_{pj})}{5\gamma_s(h + h_d) - 2\gamma_0\gamma_w(2h + 3h_d - h_{wp} - 2h_{ws})}} \quad (2-38)$$

式中  $\sum E_{ai}$ ——水泥土墙底以上基坑外侧水平荷载标准值合力之和;

$h_a$ ——合力  $\sum E_{ai}$  作用点至水泥墙底的距离;

$\sum E_{pj}$ ——水泥土墙底以上基坑内侧水平抗力标准值的合力之和;

$h_p$ ——合力  $\sum E_{pj}$  作用点至水泥土墙底的距离;

$\gamma_s$ ——水泥土墙平均重度;

$\gamma_w$ ——水的重度;

$h_{ws}$ ——基坑外侧水位深度;

$h_{wp}$ ——基坑内侧水位深度;

其他符号意义同前。

(2) 当水泥土墙底部位于粘性土或粉土中时(图 2-60b), 墙体厚度设计值  $b$ , 按以下经验式计算:

$$b \geq \sqrt{\frac{2(1.2\gamma_0 h_a \sum E_{ai} - h_p \sum E_{pj})}{\gamma_s(h + h_d)}} \quad (2-39)$$

符号意义同前。

当按式(2-38)、式(2-39)计算得出的水泥石墙厚度设计值  $b$  小于  $0.4h$  时,宜取  $0.4h$ 。

### 3. 正截面承载力验算

水泥石墙体厚度除应符合上述要求外,其正截面承载力尚应符合下述要求:

#### (1) 正应力验算

$$1.25\gamma_0\gamma_{cs}Z + \frac{M}{W} \leq f_{cs} \quad (2-40)$$

式中  $\gamma_{cs}$ ——水泥石墙平均重度;

$\gamma_0$ ——重要性系数,见表 1-1;

$Z$ ——由墙顶至计算截面的深度;

$M$ ——单位长度水泥石墙截面弯矩设计值;

$W$ ——水泥石墙的截面模量;

$f_{cs}$ ——水泥石开挖龄期的抗压强度设计值。

#### (2) 拉应力验算

$$\frac{M}{W} - \gamma_{cs} \leq 0.06f_{cs} \quad (2-41)$$

符号意义同上。

### 2.3.4 土钉墙支护计算

土钉墙是一种边坡稳定式支护结构,其计算内容包括土钉抗拉承载力和整体稳定性等。

#### 1. 土钉抗拉承载力计算

单根土钉抗拉承载力应符合下式要求(图 2-61)。

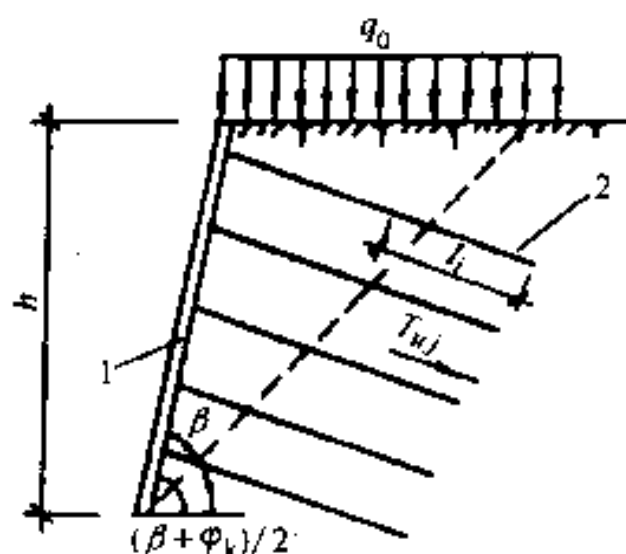


图 2-61 土钉抗拉承载力计算简图

$$T_{uj} \geq 1.25 \gamma_0 T_{jK} \quad (2-42)$$

$$\text{其中} \quad T_{uj} = \frac{1}{\gamma_s} \pi d_{nj} \sum q_{sik} l_i \quad (2-43)$$

$$T_{jK} = \xi e_{s_jK} S_{s_j} S_{s_j} / \cos \alpha_j$$

$$\xi = \operatorname{tg} \frac{\beta - \varphi_K}{2} \left[ \frac{1}{\operatorname{tg} \frac{\beta + \varphi_K}{2}} - \frac{1}{\operatorname{tg} \beta} \right] / \operatorname{tg}^2 \left( 45^\circ - \frac{\varphi}{2} \right) \quad (2-44)$$

式中  $T_{uj}$ ——第  $j$  根土钉抗拉荷载设计值；

$\gamma_0$ ——重要性系数，见表 1-1；

$T_{jK}$ ——第  $j$  根土钉受拉荷载标准值；

$\gamma_s$ ——土钉抗拉抗力分项系数，取为 1.3；

$d_{nj}$ ——第  $j$  根土钉锚固体直径；

$q_{sik}$ ——土钉穿越第  $i$  层土体与锚固体极限摩

阻力标准值,应由现场试验确定,如无试验资料,可采用表 2-14 提供的数值确定;

$l_i$ ——第  $j$  根土钉在直线破裂面外穿越第  $i$  层稳定土体内的长度,破裂面与水平面的夹角为  $\frac{\beta + \varphi_K}{2}$ ;

$\xi$ ——荷载折减系数;

$e_{sjK}$ ——第  $j$  个土钉位置处的基坑水平荷载标准值;

$S_{sj}$ 、 $S_{zj}$ ——第  $j$  根土钉与相邻土钉的平均水平、垂直间距;

$\alpha_j$ ——第  $j$  根土钉与水平面的夹角;

$\beta$ ——土钉墙坡面与水平面的夹角。

表 2-14 土钉锚固体与土体极限摩阻力标准值

土的名称	土的状态	$q_{sik}/kPa$
填土		16~20
淤泥		10~16
淤泥质土		16~20
粘性土	$I_L > 1$	18~30
	$0.75 < I_L \leq 1$	30~40
	$0.50 < I_L \leq 0.75$	40~53
	$0.25 < I_L \leq 0.50$	53~65
	$0.0 < I_L \leq 0.25$	65~73
	$I_L \leq 0.0$	73~80

(续)

土的名称	土的状态	$q_{s,K}/\text{kPa}$
粉 土	$e > 0.90$	20 ~ 40
	$0.75 < e \leq 0.90$	40 ~ 60
	$e < 0.75$	60 ~ 90
粉 细 砂	稍 密	20 ~ 40
	中 密	40 ~ 60
	密 实	60 ~ 80
中 砂	稍 密	40 ~ 60
	中 密	60 ~ 70
	密 实	70 ~ 90
粗 砂	稍 密	60 ~ 90
	中 密	90 ~ 120
	密 实	120 ~ 150
砾 砂	中 密 密 实	130 ~ 160

注：表中数据为低压或无压注浆值，高压注浆时对中、粗、砾砂可适当提高。

## 2. 土钉墙整体稳定性验算

土钉墙应根据施工期间不同开挖深度及基坑底面以下可能滑动面采用圆弧滑动简单条分法(图 2-62)按下式进行整体稳定性验算。

$$\sum_{i=1}^n c_{iK} L_i S + \sum_{i=1}^n (W_i + q_0 b_i) \cos \theta_i \tan \varphi_{iK}$$



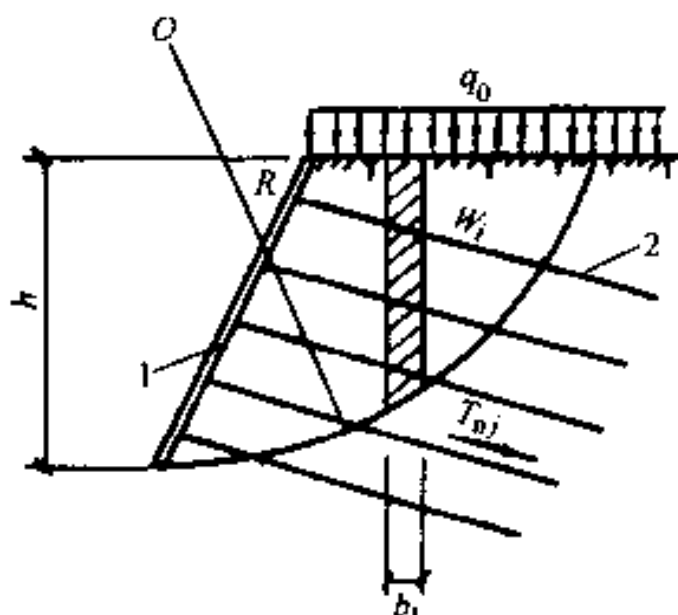


图 2-62 土钉墙整体稳定性验算简图

1—喷射混凝土面层 2—土钉

$$\begin{aligned}
 & + \sum_{i=1}^n T_{nj} [\cos(\alpha_j + \theta_i) + \frac{1}{2} \sin(\alpha_j + \theta_i) \operatorname{tg} \varphi_{iK}] \\
 & - S\gamma_K \gamma_0 \sum_{i=1}^n (W_i + q_0 b_i) \sin \theta_i \geq 0 \quad (2-45)
 \end{aligned}$$

其中

$$T_{nj} = \pi d_{nj} \sum q_{siK} l_{ni}$$

式中

 $n$ ——滑动体分条数； $m$ ——滑动体内土钉数； $\gamma_K$ ——整体滑动分项系数，可取 1.3； $\gamma_0$ ——基坑侧壁重要性系数；

$W_i$ ——第  $i$  分条土重，滑裂面位于粘性土或粉土中时，按上覆土层的饱和土重度计算；滑裂面位于砂土或碎石类土中时，按上

覆土层的浮重度计算；

$b_i$ ——第  $i$  层分条宽度；

$c_{iK}$ ——第  $i$  层分条滑裂面处土体固结不排水  
(快)剪粘聚力标准值；

$\varphi_{iK}$ ——第  $i$  层分条滑裂面处土体固结不排水  
(快)剪内摩擦角标准值；

$\theta_i$ ——第  $i$  层分条滑裂面处中点切线与水平面  
夹角；

$\alpha_i$ ——土钉与水平面之间的夹角；

$L_i$ ——第  $i$  层分条滑裂面处弧长；

$S$ ——计算滑动体单元厚度；

$T_{nj}$ ——第  $j$  根土钉在圆弧滑裂面外锚固体与土  
体的极限抗拉力；

$l_{ni}$ ——第  $j$  根土钉在圆弧滑裂面外穿越第  $i$  层  
稳定土体内的长度；

其他符号意义同前。

## 2.4 老厂改造深基坑支护

老厂技术改造常采用新的生产工艺设备,新增的设备基础或地坑的底部,有的比原厂房柱基、设备基础和沟道底部深 1.0~10.0m,有的靠近厂房柱基、设备

基础和沟道,场地狭窄,难以采用较大型机械设备设置正规的支护。为保证开挖深基坑土方、降水不造成厂房内原有柱基、设备基础、沟道下部的地基土坍塌,或使基础产生不均匀下沉、变形、失稳,影响生产使用安全,常需针对不同工况,采取一定的较简便的支护措施,以保证原厂房内基础和生产设备的安全,以下简介几种常用有效方法:

### 1. 小直径混凝土灌注桩支护

系在需开挖基坑周边,紧靠旧基础设置小直径混凝土灌注桩挡土,桩长根据高差、土质情况通过计算确定,一般长 $4\sim 7\text{m}$ ,直径 $300\sim 500\text{mm}$ ,桩净距 $1.5\sim 2.0d$ ( $d$ —桩直径),内配直径 $12\sim 20\text{mm}$ 主径不少于6根,配 $\phi 8@250\text{mm}$ 箍筋,采用C15级混凝土,用洛阳铲或小型螺旋钻成孔。为防止坍塌,可采取间隔成孔,浇筑混凝土后再施工相邻桩孔,图2-63为小直径灌注桩支护设置情况。土方开挖用人工或小型反铲挖土机进行,挖出土方用吊斗借桥式起重机运到厂房端部装汽车运出。

### 2. 薄墙护壁支护

系先在旧基础周围矩形或圆形基坑挖土,待接近基底时垂直挖土;竖向浇筑 $150\sim 200\text{mm}$ 厚混凝土护壁,内配少量直径 $8\sim 12\text{mm}$ 竖径及水平钢筋。施工采取由上往下,挖一节土方,浇一节护壁混凝土,循环

作业直至基坑底部,每节高 1.0~1.2m,四壁土方要切齐,经检查无误后,只须安装内模浇筑混凝土(图 2-64)。每节下口留 100mm×150mm 浇灌口,并在底部留直径 12mm 插筋,以便与下节钢筋焊接连接。当为实心基础,可在壁面刷二道沥青玛璃脂作隔替层,直接作为外模浇筑混凝土;如为地坑,则应在护壁上预埋短钢筋,焊穿墙螺栓,用以固定内模板。

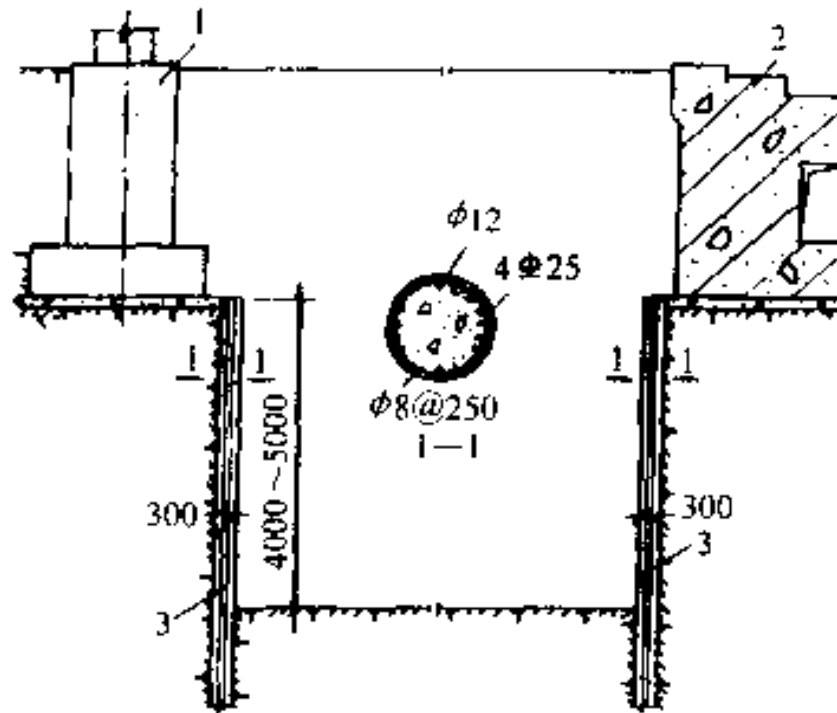


图 2-63 小直径混凝土灌注桩支护

1—桩基 2—设备基础 3—小直径

挡土混凝土灌注桩支护

### 3. 型钢桩横挡板支护

系沿挡土位置预先打入旧钢轨、工字钢或 H 型钢,间距 1.2~1.5m,然后边挖土边将 3~6cm 厚挡土

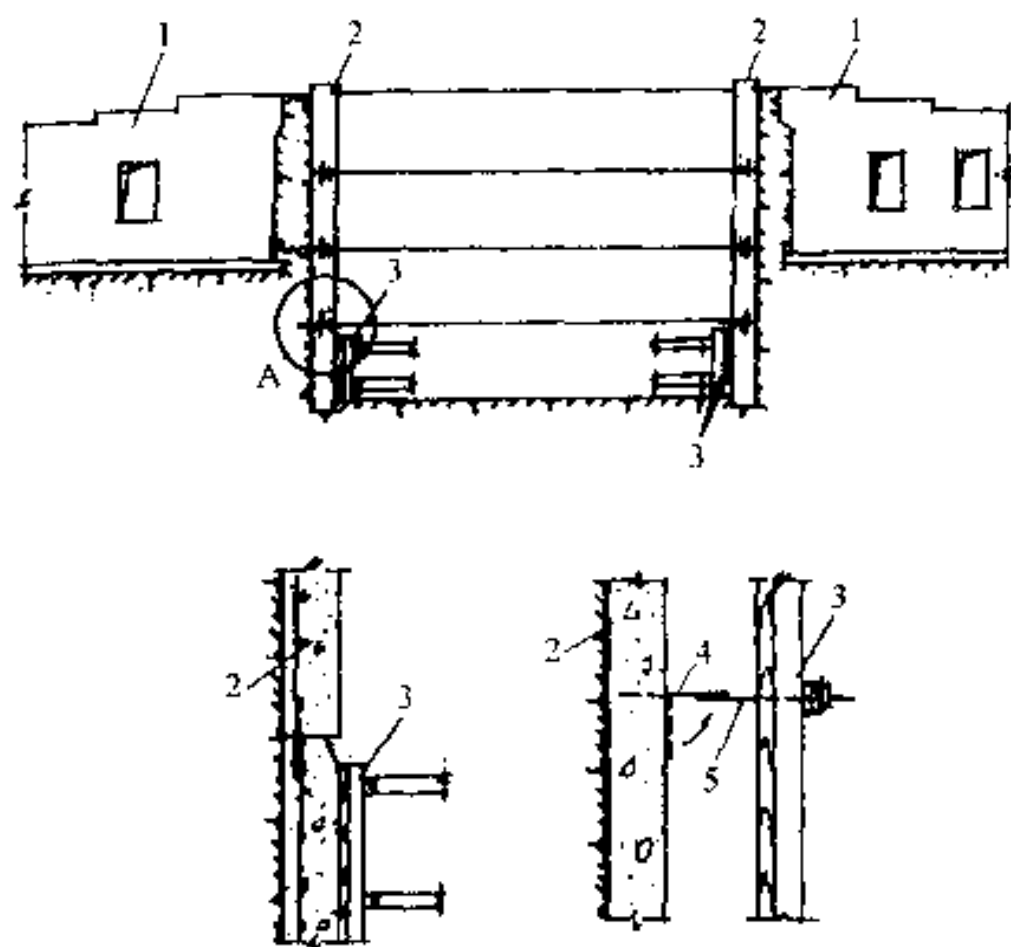


图 2-64 薄混凝土墙支护

- 1—设备基础 2—薄混凝土墙支护 3—内模板  
 4—埋入护壁  $\phi 12\text{mm}$  钢筋贴于模板,拆  
 模后板直 5—焊接螺栓固定内模

松木板塞进型钢桩之间挡土,并在横向挡板与型钢桩之间打入楔子使横挡板与土紧密接触(图 2-65)。适于地下水位较低、深度不很大,一般粘性土或砂土层中一侧挡土时应用。

#### 4. 钢筋骨架支护

系在厂房内基础附近拟开挖的部位,以基础或地

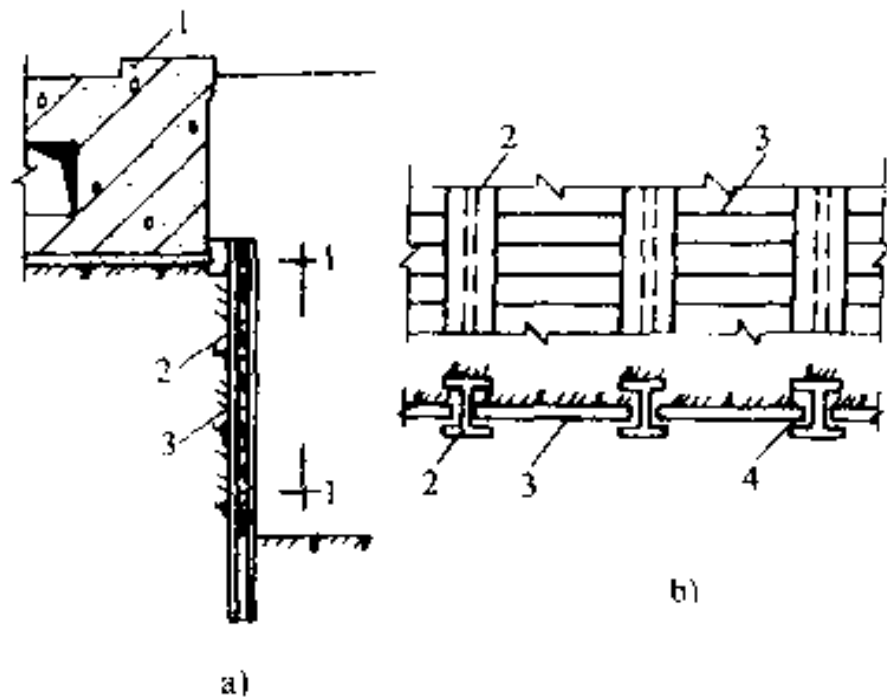


图 2-65 型钢桩横挡板支护

a) 支护示意 b) 1-1 平、立面

1—设备基础 2 型钢桩 3—横挡板 4—楔子

坑对角线长放大 0.4~0.6m 作直径；从上到下用挖圆形竖井的方法，逐层挖土逐层设钢筋骨架支护开挖到底，以 0.6~1.0m 为一层，用 2 根直径 25~32mm 钢筋或钢筋骨架作顶箍，底部适当加密，接头焊连接板用螺栓连接，靠土壁一侧插入木板作撑板。基础（坑）支模时，模板直接支顶在井壁顶箍上，以增强顶箍刚度，保持土壁稳定（图 2-66）。在基础（坑）施工完后，从下到上逐层拆除护壁钢筋或钢筋骨架顶箍和木撑板，逐层回填土夯实。适用于无地下水的粉质粘土、粉土层中、直径 4.5~6.0m、深 8~10m 的深基坑支护应用。

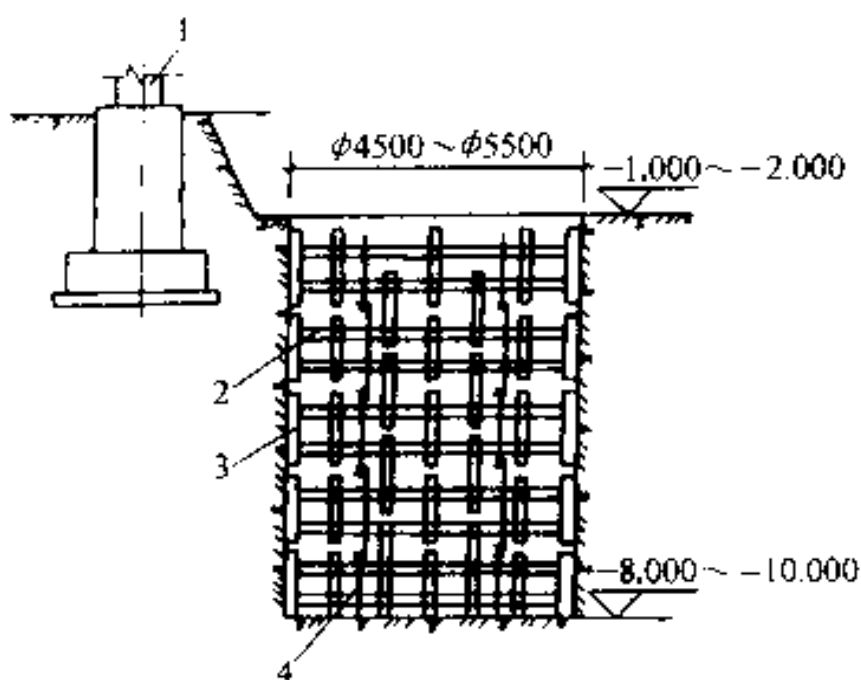


图 2-66 钢筋骨架支护

- 1—柱基 2— $2\phi 25 \sim 32\text{mm}$  钢筋或钢筋骨架顶箍  
3—木板 4— $\phi 12\text{mm}$  吊筋

### 5. 临时挡土墙支护

系沿开挖基坑坡脚用装水泥的聚丙烯扁丝编织袋装土、砂堆砌(或砌石)(图 2-67),高 3m 以内采用单排顶砌,接缝相互搭压。5m 以内较软土、水位较高时,采用一排一顶堆砌法,袋装土量以不超过 70% 呈扁状为宜。适于开挖宽度较大、地下水不旺,深 5m 以内、部分地段下部设坡不够时采用。

### 6. 先浅后深垫层支护

工厂技术改造在厂房内增设连式设备基础,一般应先施工深基础后施工浅基础,但有时为赶工期要打

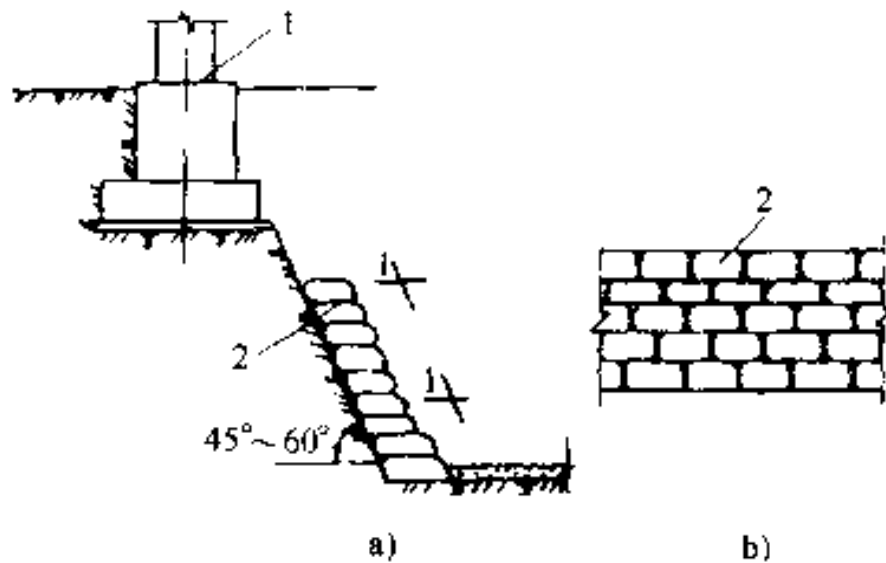


图 2.67 临时挡土墙支护

a)临时挡土墙支护示意 b)1-1 立面

1—柱基 2—聚丙烯扁丝编织袋装土砂堆砌或砌石

破常规先施工浅基础后施工深基础,遇此情况,采取在浇筑浅基础垫层时,将浅基础底部按  $45^{\circ} \sim 60^{\circ}$  伸向深基础,同时在边部用洛阳铲每隔  $1.0 \sim 1.2\text{m}$  挖桩(或墩)孔与垫层一起浇筑混凝土作为后浇深基础(坑)的支护(图 2-68),以防开挖深基础坑时,将已施工完成的浅基础底部土层掏空,造成基础裂缝或倾斜。

以上支护型式和方法,在实际工程上应用都是可行和有效的,可根据厂房内新增基础结构类型、周边设施情况、地下埋设物地层结构、土质条件、地下水特征、场地情况、开挖基坑的形状、深度和范围、施工拟采用的挖土、降排水方法、工期要求、经济效果以及对厂房内相邻基础、设备的影响等因素综合考虑后因工程制



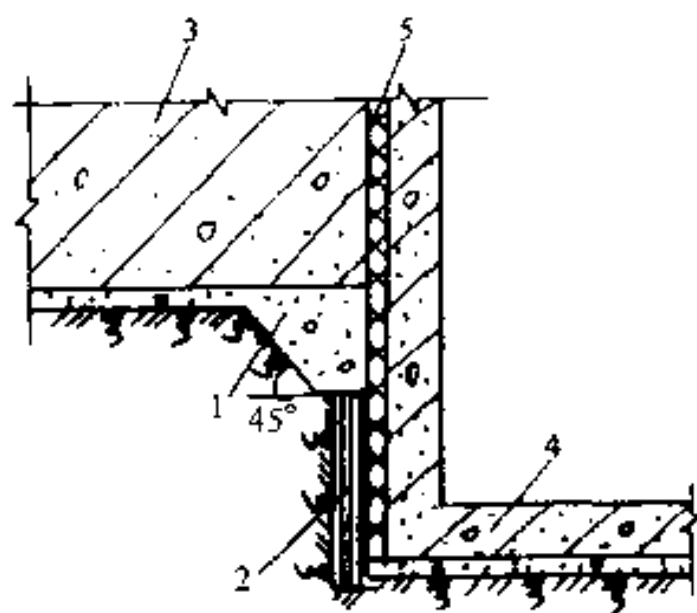


图 2-68 先浅后深垫层支护

1—混凝土垫层(造型) 2—混凝土短桩或墩 3—先施工浅设备基础 4—后施工深地下室或地坑 5—沥青刨花板

宜的加以采用。但在支护施工时应注意以下事项：

(1) 基坑挖出的土方，不得堆放在支护上方，以避免增加支护侧压力，引起过大变形；

(2) 土方开挖完毕，应及时浇筑垫层或造型混凝土，以保护基底土壤和增加支护的横向支撑；

(3) 应快速完成基础(坑)浇筑并及时回填土，以缩短支护时间；特别是钢筋骨架支护，基础(地坑)施工以不超过 5d 为宜；

(4) 当有地下水时，应采取措旆将地下水位降低至离基坑底 500mm 以下；对深基坑井点降水，为防止

因降水而引起周围基础不均匀下沉,应考虑采取井点回灌技术措施。

## 2.5 基坑边坡保护

当基坑放坡开挖,边坡高度较大,施工期长,在露天长期暴露;或岩土质较差,易于风化、疏松或滑坍。为防止基坑边坡因气温变化,或失水过多而风化、松散;或防止坡面受雨水冲刷而产生溜坡、塌方现象。应根据土质情况和实际条件采取边坡保护措施,以保持基坑边坡的稳定,常用基坑坡面保护方法、措施有:

### 1. 薄膜或砂浆覆盖法

对基础施工期不太长的临时性基坑边坡,采取在边坡上铺塑料薄膜,在坡顶及坡脚用草袋或编织袋装土压住或用砖压住;或在边坡上抹水泥砂浆 20~25mm 厚保护。为防止薄膜脱落,在上部及底部均应搭覆不少于 80cm 厚,同时在土中插适当锚筋连接,在坡脚设排水沟(图 2 69a)。

### 2. 挂网或挂网抹面法

对基础施工期较长,土质较差的临时性基坑边坡,可在垂直坡面楔入  $\phi 10 \sim 12\text{mm}$ 、长 400~500mm 插筋,纵横间距 1.0m,上铺 20 号铁丝网,上下用草袋或聚丙烯扁丝编织袋装土(或砂)压住,或再在铁丝网上

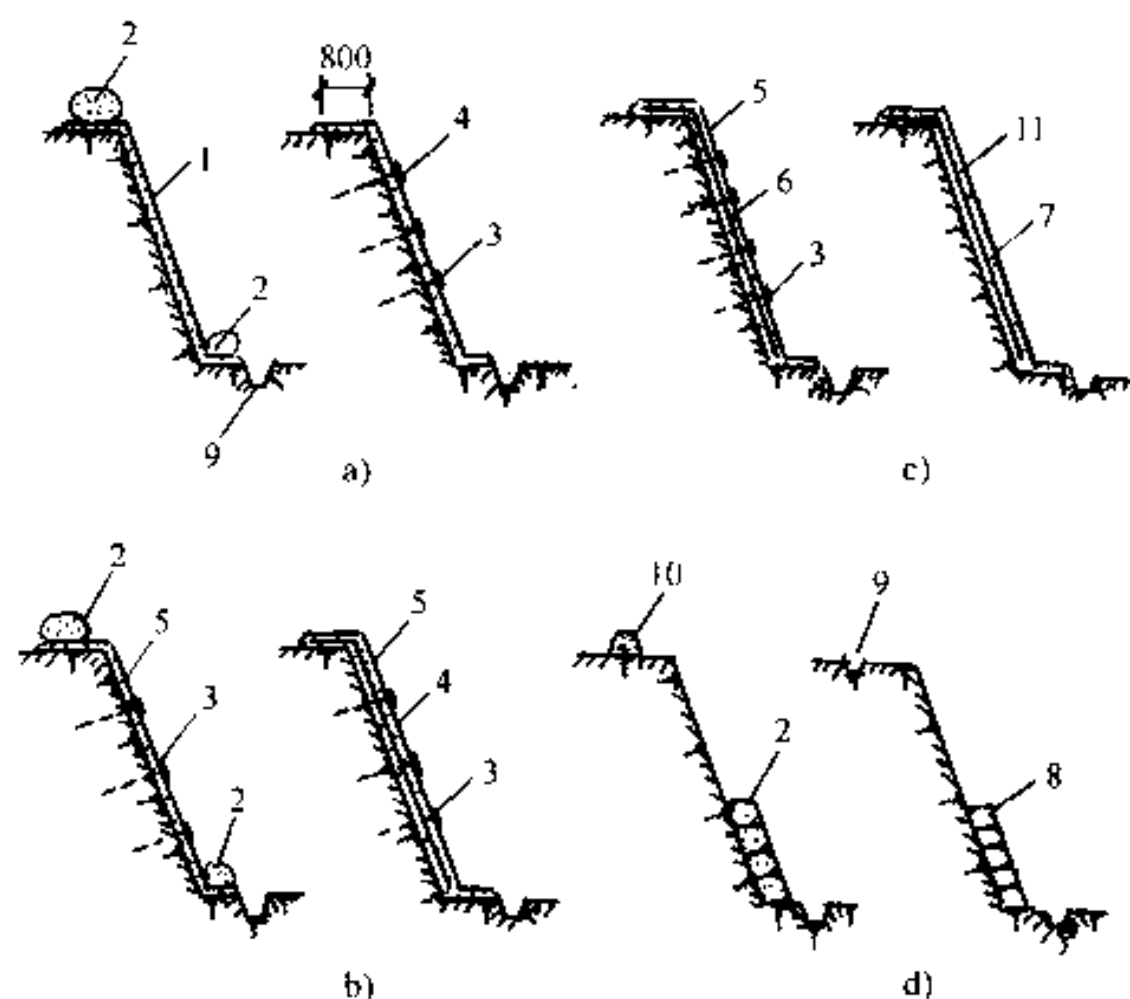


图 2-69 基坑边坡护面方法

a) 薄膜或砂浆覆盖 b) 挂网或挂网抹面 c) 喷射混凝土

或混凝土抹面 d) 上袋或砌石压坡

- 1—塑料薄膜 2—草袋或编织袋装土 3—插筋  $\phi 10 \sim 12\text{mm}$   
 4—抹 M5 水泥混合砂浆 5—20 号铁丝网 6—C15 喷射混凝土  
 7—C15 细石混凝土 8—M5 水泥混合砂浆砌石 9—排水沟  
 10—土堤 11— $\phi 4 \sim 6\text{mm}$  钢筋网片, 纵横间距 250~300mm

抹 2.5~3.5cm 厚的 M5 水泥混合砂浆(配合比为:水泥:白灰膏:砂子 = 1:1:1.5), 在坡脚设排水沟(图

2-69b)。

### 3. 喷射混凝土或混凝土护面法

对邻近有建筑物的深基坑边坡,可在坡面垂直楔入 $\phi 10 \sim 12\text{mm}$ 、长 $400 \sim 500\text{mm}$ 插筋,纵横间距 $1.0\text{m}$ ,上铺20号铁丝网,在表面喷射 $40 \sim 60\text{mm}$ 厚的C15细石混凝土直到坡顶和坡脚;亦可不铺铁丝网,而在坡面铺 $\phi 4 \sim 6\text{mm} @ 250 \sim 300\text{mm}$ 钢筋网片,浇筑 $50 \sim 60\text{mm}$ 厚的细石混凝土,表面压光(图2-69c)。

### 4. 土袋或砌筑压坡法

对深度在 $5\text{m}$ 以内的临时基坑边坡,在坡脚下部用编织袋或草袋装土或砂石堆砌或砌石压住保护坡脚。边坡高 $3\text{m}$ 以内采用单排顶叠; $5\text{m}$ 以内、水位较高,用二排顶砌或一排一顶堆叠,保持坡脚稳定。在坡顶设挡水堤或排水沟,防止冲刷坡面,在底部作排水沟、防止冲坏坡脚(图2-69d)。

## **3 基坑地下水控制**

### **3.1 基坑地下水控制方案的选择**

基坑工程土方开挖和基础施工中常会遇到地表和地下水大量侵入，造成地基浸泡，使地基承载力降低；或出现管涌、流砂、坑底隆起、坑外地层过度变形等现象，导致破坏边坡稳定，影响邻近建（构）筑物使用安全和工程顺利进行，因此基坑的排降水，常常是基坑开挖施工必须首先解决的重大技术课题。

基坑工程控制地下水的方法有：降低地下水位、隔离地下水两类；降低地下水位方法有：集水沟明排水及降水井。降水井包括：轻型井点、喷射井点、电渗井点、管井井点、深井井点、渗井等；隔离地下水包括地下连续墙、连续排列的排桩、隔水帷幕、坑底水平封底隔水等。

对于弱透水地层中的较浅基坑，当基坑环境简单，含水层较薄时，可考虑采用集水沟明排水；在其他情况下宜采用降水井降水、隔水措施或隔水、降水综合措施。

基坑工程中降水方案的选择与设计应满足下列要求：

(1) 基坑开挖及地下结构施工期间，地下水位保持在基底以下 0.5~1.5m；

(2) 深部承压水不引起坑底隆起；

(3) 降水期间临近建筑物及地下管线、道路的正常使用；

(4) 基坑边坡的稳定。

深基坑大面积降水方法的类型较多，常用的降水方法的适用范围和条件如表 3-1 所示，可根据基坑规模、深度、场地及周边工程、水文、地质条件、需降水深度、周围环境状况、支护结构种类、工期要求以及技术经济效益等进行全面综合考虑、分析、比较后合理选用降水井类型，可以选用其中一种，也可以一、二种相结合使用。

表 3-1 降水类型及适用范围

适用条件 类型	适用土层类别、 水文、地质特征	渗透系 数/(m/d)	降低水位 深度/m
集水沟明排水	填土、粉土、砂土、粘性土；上层滞水，水量不大的潜水	$7 < 20$	$< 5$

(续)

适用条件 类型	适用上层类别、 水文、地质特征	渗透系 数/(m/d)	降低水位 深度/m
轻型井点	填土、粉土、砂土、粉质粘土、粘性土；上层滞水，水量不大的潜水	0.1~50	3~6
二级轻型井点	填土、粉土、砂土、粉质粘土、粘性土；上层滞水，水量不大的潜水	0.1~50	6~12
喷射井点	填土、粉土、砂土、粉质粘土、粘性土、淤泥质粉质粘土；上层滞水，水量不大的潜水	0.1~20	8~20
电渗井点	淤泥质粉质粘土、淤泥质粘土；上层滞水，水量不大的潜水	<0.1	根据选定的井点确定
管井井点	粉土、砂土、碎石土、可溶岩、破碎带；含水丰富的潜水、承压水、裂隙水	20~200	3~5
深井井点	砂土、砂砾石、粉质粘土、砂质粉土；水量不大的潜水，深部有承压水	10~250	>10

(续)

适用条件 类型	适用土层类别、 水文、地质特征	渗透系 数/(m/d)	降低水位 深度/m
砂(砾)渗井	含薄层粉砂的粉质粘土、 粘质粉土、砂质粉土、粉土、 粉细砂；水量不大的潜水、 深部有导水层	>0.1	根据下伏导 水层的性质 及埋深确定
回灌井点	填土、粉土、砂土、碎石 土	0.1-- 200	不限

注：深井井点中的无砂混凝土管井点适于土层渗透系数为 10~250m/d，降水深度为 5~10m。

一般讲，当土质情况良好，土的降水深度不大，可采用单层轻型井点；当降水深度超过 6m，且土层垂直渗透系数较小时，宜用二级轻型井点或多层轻型井点，或在坑中另布井点，以分别降低上层、下层土的水位。当土的渗透系数小于 0.1 时，可在一侧增加钢筋电极，改用电渗井点降水；如土质较差，降水深度较大，采用多层轻型井点设备增多，土方量增大，经济上不合算时，可采用喷射井点降水较为适宜；如果降水深度不大，土的渗透系数大，涌水量大，降水时间长，可选用管井井点；如深度大于 5m 可采用小沉井井点或无砂混凝土管井点；如果降水很深，涌水量大，土层复杂多变，降水时间很长，此时宜选用深



井井点或简易的钢筋笼深井井点降水，最为有效而经济。当各种井点降水方法影响邻近建筑物产生不均匀沉降和使用安全，应采用回灌井点或在基坑有建筑物一侧采用旋喷桩加固土壤和防渗对侧壁和坑底进行加固处理。

## 3.2 基坑排水方法

### 3.2.1 普通明沟和集水井排水

普通明沟和集水井排水，系在开挖基坑的一侧或两侧、四侧，或在基坑中部设置排水明沟，在四角或每隔 20~30m 设一集水井，使地下水流汇集于集水井内，再用水泵将地下水排出基坑外（图 3-1）。

排水沟、集水井应在挖至地下水位以前设置，其位置应设在基础轮廓线以外，排水沟边缘应离开坡脚不小于 0.3m。排水沟深度应始终保持比挖土面低 0.4~0.5m；集水井应比排水沟低 0.5m 以上，或深于水泵的进水阀的高度以上，并随基坑的挖深而加深，保持水流畅通，地下水位低于开挖基坑底 0.5m。一侧设排水沟应设在地下水的上游。一般较小面积基坑排水沟深 0.3~0.6m，底宽应不小于 0.3m，水沟的边坡为 1.1~1.5m，沟底设有 0.2%

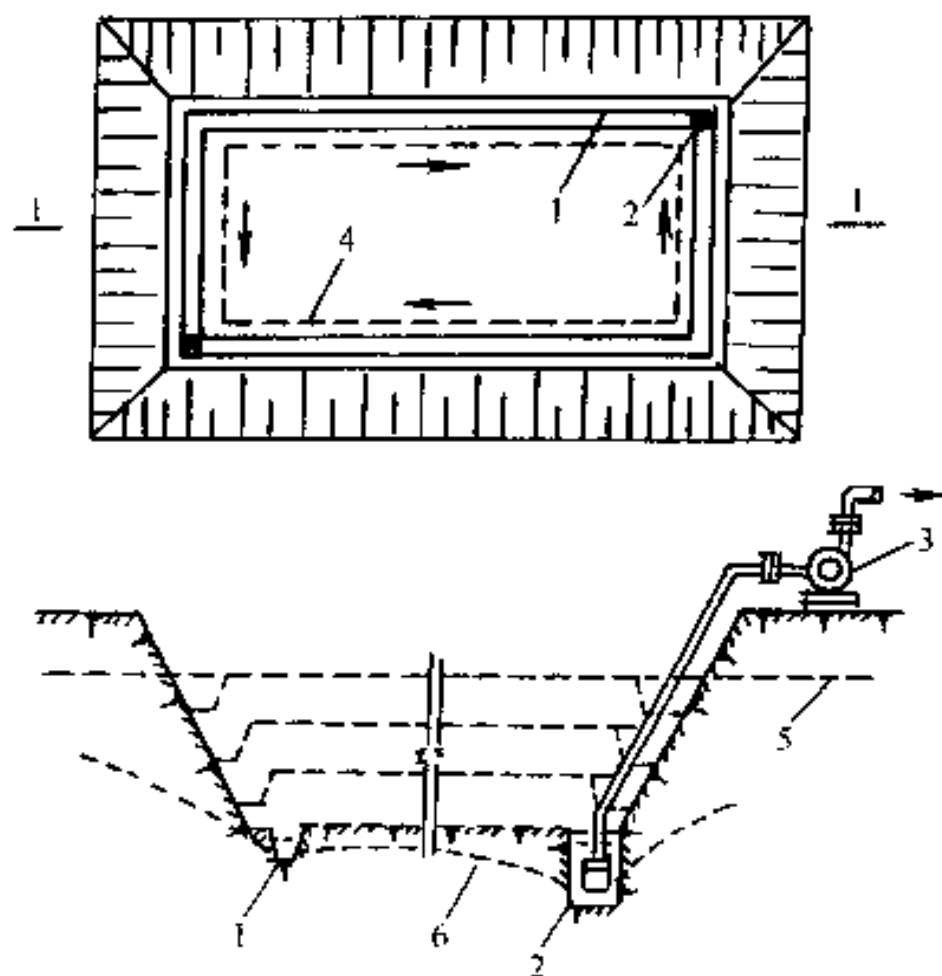


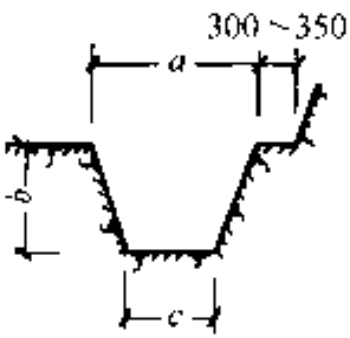
图 3-1 普通明沟和集水井排水方法

- 1—排水沟 2—集水井 3—离心式水泵或潜水泵  
 4—建（构）筑物基础边线 5—原地下水位线  
 6—降低后地下水位

~0.3%的纵坡，使水流不致阻塞。对大面积基坑排水，常用水沟截面尺寸可参考表 3-2，集水井截面为  $0.6\text{m} \times 0.6\text{m} \sim 0.8\text{m} \times 0.8\text{m}$ ，井壁用竹笼、钢筋笼或木方、木板支撑加固。至基底以下井底应填以 20cm 厚碎石或卵石，水泵抽水龙头应包以滤网，

防止泥砂进入水泵。抽水应连续进行，直至基础施工完毕，回填土后才停止。如为渗水性强的土层，水泵出水管口应远离基坑，以防抽出的水再渗回坑内；同时抽水时可能使邻近基坑的水位相应降低，可利用这一条件，同时安排数个基坑一起施工。

表 3-2 基坑（槽）排水沟常用截面表

图 示	基坑 面积 /m <sup>2</sup>	截面 符号	粉质粘土			粘土		
			地下水位以下的深度/m					
			4	4~ 8	8~ 12	4	4~ 8	8~ 12
	5000 以下	a	0.5	0.7	0.9	0.4	0.5	0.6
		b	0.5	0.7	0.9	0.4	0.5	0.6
		c	0.3	0.3	0.3	0.2	0.3	0.3
	5000 ~ 10000	a	0.8	1.0	1.2	0.5	0.7	0.9
		b	0.8	1.0	1.2	0.5	0.7	0.9
		c	0.3	0.4	0.4	0.3	0.3	0.3
	10000 以上	a	1.0	1.2	1.5	0.6	0.8	1.0
		b	1.0	1.5	1.5	0.6	0.8	1.0
		c	0.4	0.4	0.5	0.3	0.3	0.4

当基坑开挖土层由多种土壤组成，中部夹有透水性强的砂类土壤，为避免上层地下水冲刷基坑下部边坡，造成塌方，可在基坑边坡上设置2~3层明沟及

相应的集水井，分层阻截并排除上部土层中的地下水(图 3-2)。排水沟与集水井的设置方法及尺寸，基本与普通明沟和集水井排水方法相同。应注意防止上层排水沟的地下水溢流向下层排水沟，冲坏、掏空下部边坡，造成坍方。本法可保持基坑边坡稳定，减少边坡高度和扬程。但土方开挖面积加大，土方量增加。本法适于深度较大、地下水位较高、且上部有透水性强的土层的建筑物基坑排水。

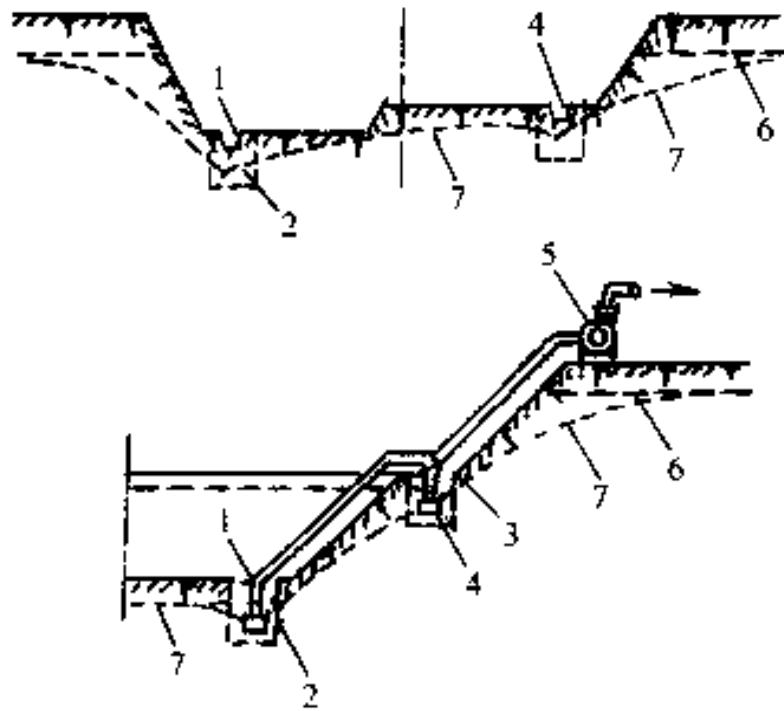


图 3-2 分层明沟排水方法

1—底层排水沟 2—底层集水井 3—二层排水沟 4—二层集水井 5—水泵 6—原地下水水位线 7—降低后地下水水位线

普通明沟和集水井排水具有施工方便，设备简单，降水费用低，管理维护较易等优点，是较浅基坑应用最广、最为简单、经济的方法，适用于土质较好上层滞水水量不大，降水深度较浅，周围有开坡条件的基础坑降水。

### 3.2.2 深沟排水

在建筑物内（外部一侧或两侧）或附近适当部

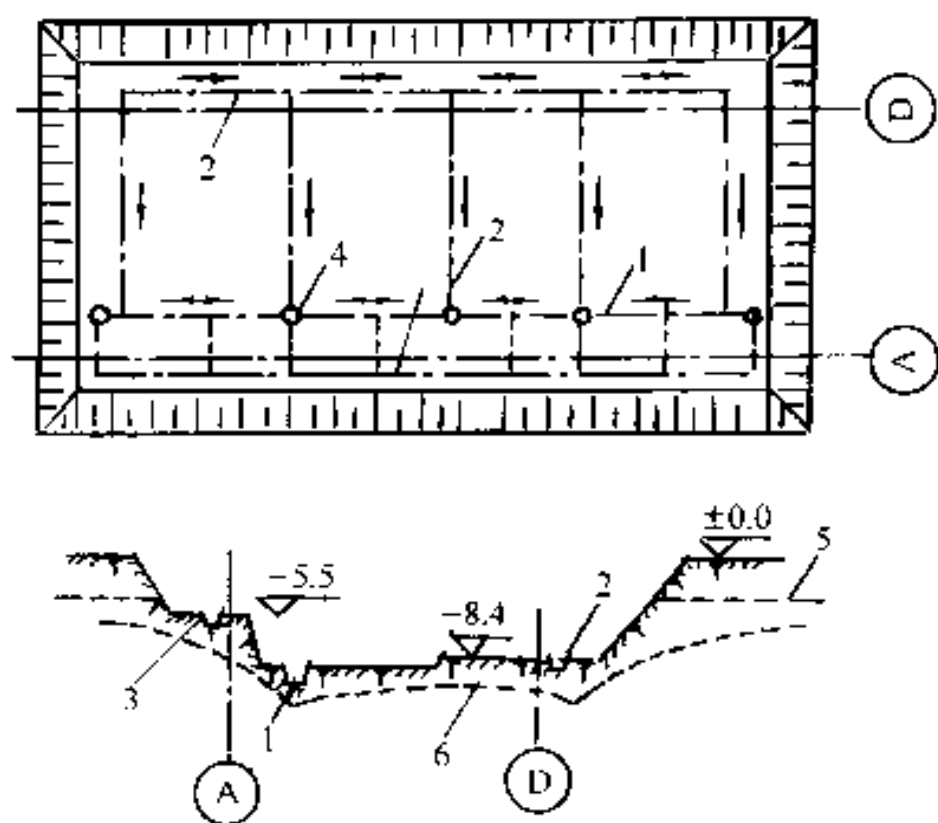


图 3-3 深沟排（降）水法

- 1—主排水沟 2—支沟 3—边沟  
4—集水井 5—地下水位降低线

位，地下水上游开挖纵长深沟作为主沟，自流或用泵将地下水排走。在建（构）筑物四周或内部设支沟与主沟连通，将水流引至主沟排出（图 3-3）。排水主沟的沟底应较最深基坑底低 1~2m。支沟比主沟浅 50~70cm，通过基础部位用碎石及砂子作盲沟，以后在基坑回填前分段回填粘土截断，以免地下水在沟内流动破坏地基土体。深沟也可设在建（构）筑物内或四周的永久性排水沟位置，集水井宜设在深基础部位或附近。

本法分多次排水为集中降水，排水面积大，可解决大面积深基坑降水问题，效果显著。适用于深度大的大面积地下室、箱形基础及基础群施工降低地下水位。

### 3.2.3 基坑集水明排施工计算

#### 1. 基坑涌水量计算

基坑采用集水明排降水，渗入基坑内的涌水量与土的种类、渗透系数、水头大小、坑底面积等有关，除可通过抽水试验或凭实践经验估算外，还可按大井法计算。该计算法系把矩形基坑（其长短边的比值不大于 10）假想为一个半径  $r_0$  的圆形大井，其流入基坑的涌水量  $Q$  ( $\text{m}^3/\text{d}$ )，为从四周坑壁和坑底流入的水量之和，一般按下式计算：

$$Q = \frac{1.366 K_s (2H - s)}{\lg R - \lg r_0} + \frac{6.28 K_s r_0}{1.57 + \frac{r_0}{m_0} \left( 1 + 1.185 \lg \frac{R}{4m_0} \right)} \quad (3-1)$$

式中  $K$ ——土的渗透系数 (m/d), 可由表 3-3 查用; 当含水层为非均质土层时, 应采用各分层土壤渗透系数加权平均值, 即:

表 3-3 土的渗透系数

土的名称	渗透系数 $K$	
	m/d	cm/s
粘土	< 0.005	< $6 \times 10^{-6}$
粉质粘土	0.005 ~ 0.1	$6 \times 10^{-6}$ ~ $1 \times 10^{-4}$
粉土	0.1 ~ 0.5	$1 \times 10^{-4}$ ~ $6 \times 10^{-4}$
黄土	0.25 ~ 0.5	$3 \times 10^{-4}$ ~ $6 \times 10^{-4}$
粉砂	0.5 ~ 1.0	$6 \times 10^{-4}$ ~ $1 \times 10^{-3}$
细砂	1.0 ~ 5	$1 \times 10^{-3}$ ~ $6 \times 10^{-3}$
中砂	5 ~ 20	$6 \times 10^{-3}$ ~ $2 \times 10^{-2}$
均质中砂	25 ~ 50	$4 \times 10^{-2}$ ~ $6 \times 10^{-2}$
粗砂	20 ~ 50	$2 \times 10^{-2}$ ~ $6 \times 10^{-2}$
均质粗砂	60 ~ 75	$7 \times 10^{-2}$ ~ $3 \times 10^{-1}$
圆砾	50 ~ 100	$6 \times 10^{-2}$ ~ $1 \times 10^{-1}$
卵石	100 ~ 500	$1 \times 10^{-1}$ ~ $6 \times 10^{-1}$
无充填物卵石	500 ~ 1000	$6 \times 10^{-1}$ ~ $1 \times 10^{-1}$

(续)

土的名称	渗透系数 $K$	
	m/d	cm/s
稍有裂隙岩石	20--60	$2 \times 10^{-2} \sim 7 \times 10^{-2}$
裂隙多的岩石	>60	$>7 \times 10^{-2}$
含粘土的中砂	20--25	$2 \times 10^{-2} \sim 3 \times 10^{-2}$

$$K = \frac{\sum K_i h_i}{\sum h_i} \quad (3-2)$$

$K_i$ 、 $h_i$ ——各土层的渗透系数 (m/d) 与厚度 (m)；

$s$ ——抽水时坑内水位下降值 (m)；

$H$ ——抽水前坑底以上的水位高度 (m)；

$R$ ——抽水影响半径 (m)，可按表 3-4 选用；

表 3-4 抽水影响半径  $R$  值

土的名称	极细砂	细砂	中砂	粗砂
粒径/mm	0.05--0.1	0.1--0.25	0.25--0.5	0.5--1.0
所占重量 (%)	<70	>70	>50	>50
$R/m$	25--50	50--100	100--200	200--400
土的名称	极粗砂	小砾石	中砾石	大砾石
粒径/mm	1.0--2.0	2.0--3.0	3.0--5.0	5.0--10.0
所占重量 (%)	>50	—	—	—
$R/m$	400--500	500--600	600--1500	1500--3000

$r_0$ ——假想半径 (m)，矩形基坑按其长、短边



的比值不大于 10，可视为一个圆形大井，其假想半径可按下列式估算： $r_0 = \eta \frac{a+b}{4}$ ；

形状不规则时， $\frac{a}{b} < 2-3$ ， $r_0 = 0.565A$ ；

$\frac{a}{b} > 2-3$ ， $r_0 = u/\pi$ ；

$a$ 、 $b$ ——矩形基坑的边长 (m)；

$u$ ——基坑周长；

$\eta$ ——系数，由表 3-5 查得；

表 3-5 系数  $\eta$  值

$b/a$	0	0.2	0.40	0.60	0.80	1.00
$\eta$	1.00	1.12	1.14	1.16	1.18	1.18

$m_0$ ——从坑底到下卧不透水层的距离 (m)。

在选择水泵考虑水泵流量时，因最初涌水量较稳定，涌水量大，按上式计算出的涌水量应增加 10%~20%。

## 2. 水泵功率计算

水泵所需功率  $N$  (kW) 按下式计算：

$$N = \frac{K_1 QH}{75 \eta_1 \eta_2} \quad (3-3)$$

式中  $K_1$ ——安全系数，一般取 2；

$Q$ ——基坑的涌水量 ( $m^3/d$ )；

$H$ ——包括扬水、吸水及由各种阻力所造成的水头损失在内的总高度 (m);

$\eta_1$ ——水泵效率, 一般取 0.4~0.5;

$\eta_2$ ——动力机械效率, 取 0.75~0.85。

求得  $N$  即可选择水泵类型。需用水泵流量也可通过试验求得, 在一般的集水井设置口径 75~100mm 的水泵即可。

选用水泵类型时, 一般取水泵的排水量与基坑涌水量的 1.5~2 倍。当基坑涌水量  $Q < 20\text{m}^3/\text{h}$ , 可用隔膜式或潜水电泵; 当  $Q = 20 \sim 80\text{m}^3/\text{h}$ , 可用隔膜式或离心式水泵, 或潜水电泵; 当  $Q > 60\text{m}^3/\text{h}$ , 多用离心式水泵。隔膜式水泵排水量小, 但可排除泥浆水, 选择时应按水泵的技术性能选用。常用离心式水泵、潜水电泵的技术性能见表 3-6 和表 3-7。

表 3-6 常用离心水泵主要技术性能

水泵型号	流量/ ( $\text{m}^3/\text{h}$ )	扬程 /m	吸程 /m	电动机 功率/kW	重量 /kg
$1\frac{1}{2}\text{B}-17$	6~14	20.3~14.0	6.6~6.0	1.7	17.0
2B-31	10~30	34.5~24.0	8.2~5.7	4.0	37.0
2B-19	11~25	21.0~16.0	8.0~6.0	2.2	19.0
3B-19	32.4~52.2	21.5~15.6	6.2~5.0	4.0	23.0
3B-33	30~55	35.5~28.8	6.7~3.0	7.5	40.0

(续)

水泵型号	流量/ ( $\text{m}^3/\text{h}$ )	扬程 /m	吸程 /m	电动机 功率/kW	重量 /kg
3B-57	30~70	62.0~44.5	7.7~4.7	17.0	70.0
4B-15	54~99	17.6~10.0	5.0	5.5	27.0
4B-20	65~110	22.6~17.1	5.0	10.0	51.6
4B-35	65~120	37.7~28.0	6.7~3.3	17.0	48.0
4B-51	70~120	59.0~43.0	5.0~3.5	30.0	78.0
4B-91	65~135	98.0~72.5	7.1~40.0	55.0	89.0
6B-13	126~187	14.3~9.6	5.9~5.0	10.0	88.0
6B-20	110~200	22.7~17.1	8.5~7.0	17.0	104.0
6B-33	110~200	36.5~29.2	6.6~5.2	30.0	117.0
8B-13	216~324	14.5~11.0	5.5~4.5	17.0	111.0
8B-18	220~360	20.0~14.0	6.2~5.0	22.0	—
8B-29	220~340	32.0~25.4	6.5~4.7	40.0	139.0

表 3-7 潜水泵主要性能

型 号	流量 / ( $\text{m}^3/\text{h}$ )	扬程 /m	电动机 功率/kW	转速/ ( $\text{r}/\text{min}$ )	电流 /A	电压 /V
QY-3.5	100	3.5	2.2	2800	6.5	380
QY-7	65	7	2.2	2800	6.5	380
QY-15	25	15	2.2	2800	6.5	380
QY-25	15	25	2.2	2800	6.5	380
JQH-1 $\frac{1}{2}$ -6	10~22.5	28~20	2.2	2800	5.7	380
JQB-2-10	10~32.5	21~12	2.2	2800	5.7	380

(续)

型 号	流量 / (m <sup>3</sup> /h)	扬程 /m	电动机 功率/kW	转速/ (r/min)	电流 /A	电压 /V
JQB-4-31	50~90	8.2~4.7	2.2	2800	5.7	380
JQB-5-69	80~120	5.1~3.1	2.2	2800	5.7	380
7.5JQB8-97	288	4.5	7.5	—	—	380
1.5JQB2-10	18	14	1.5	—	—	380
2Z6	15	25	4.0	—	—	380
JIS-2-10	25	15	2.2	2900	5.4	—

注：JQB-1  $\frac{1}{2}$ -6、JQB-5-69、1.5JQB2-10 的质量分别为 55、45、43kg。

**【例 3-1】** 某工程基坑采用集水明排，基坑长 20m，宽 10m，深 6.0m，已知地下水位深 1.0m， $K = 1.25\text{m/d}$ 、 $R = 75\text{m}$ 、 $m_0 = 8\text{m}$ 、 $H_0 = 12\text{m}$ 、 $K_1 = 2$ 、 $\eta_1 = 0.45$ 、 $\eta_2 = 0.8$ ，试求基坑内涌水量和需用的水泵功率。

**【解】** 抽水前水位高度  $H = (6 - 1)\text{m} = 5\text{m}$ ，  
 $s = (5.0 + 0.5)\text{m} = 5.5\text{m}$

$$\frac{a}{b} = \frac{10}{20} = 0.5, \text{查表 3-5 得 } \eta = 1.15$$

$$r_0 = 1.15 \frac{(20 + 10)}{4} = 8.6, \text{由式(3-1)得:}$$

$$\begin{aligned}
 Q &= \frac{1.366 \times 1.25 \times 5.5(2 \times 5 - 5.5)}{\lg \frac{75}{8.6}} \text{m}^3/\text{d} \\
 &\quad + \frac{6.28 \times 1.25 \times 5.5 \times 8.6}{1.57 + \frac{8.6}{8} \left( 1 + 1.85 \lg \frac{75}{4 \times 8} \right)} \text{m}^3/\text{d} \\
 &= 163.9 \text{m}^3/\text{d}
 \end{aligned}$$

水泵需用功率 由式(3-3)得:

$$N = \frac{2 \times 163.9 \times 12}{75 \times 0.45 \times 0.8} \text{kW} = 145.7 \text{kW}$$

### 3.3 基坑降水方法

#### 3.3.1 轻型井点降水方法

轻型井点系在工程外围竖向埋设一系列井点管深入含水层内，井点管的上端通过连接弯管与集水总管连接（图3-4），集水总管再与真空泵和离心水泵相连，启动真空泵，使井点系统形成真空，井点周围形成一个真空区，真空区通过砂井向上向外扩展一定范围，地下水便在真空泵吸力作用下，使井点附近的地下水通过砂井、滤水管被强制吸入井点管和集水总管，排除空气后，由离心水泵的排水管排出，使井点附近的地下水位得以降低。这样井点附近的地下水位

与真空区外的地下水位之间，形成一个水头差，真空区外的地下水以重力方式流向井点抽出地面，从而达到降低地下水位的目。本法具有机具简单，使用灵活，装拆方便，降水效果好，可防止流砂现象发生，提高边坡稳定，费用较低等优点。但需配置一套井点设备，适于渗透系数为  $0.1 \sim 20\text{m/d}$  的土以及土层中含有大量的细砂和粉砂的土，或明沟排水易引起流砂、坍方的情况使用。

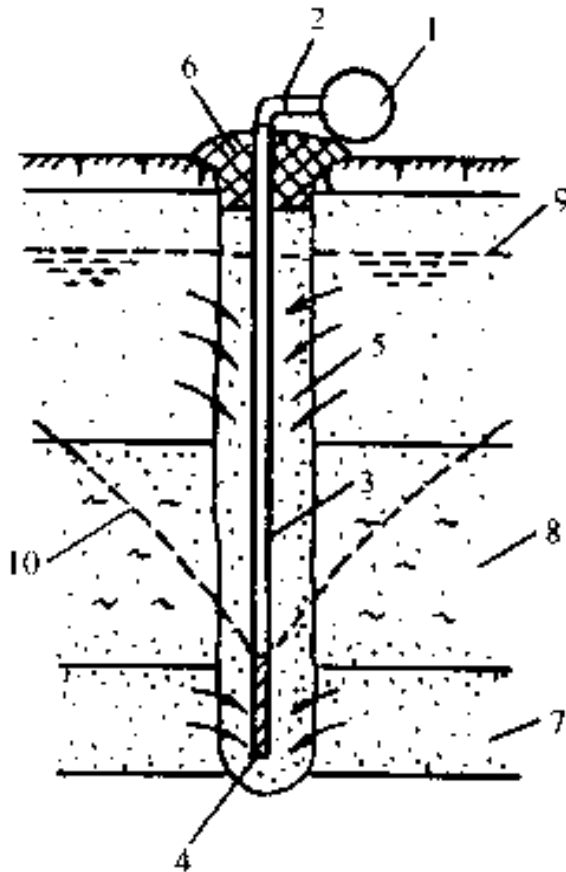


图 3-4 轻型井点工作原理  
1—集水总管（接真空泵） 2—连接管  
3—井点管 4—井点过滤部分  
5—砂井 6—粘土封孔 7—砂层  
8—粘土层 9—原地下水位线  
10—降低后地下水位线

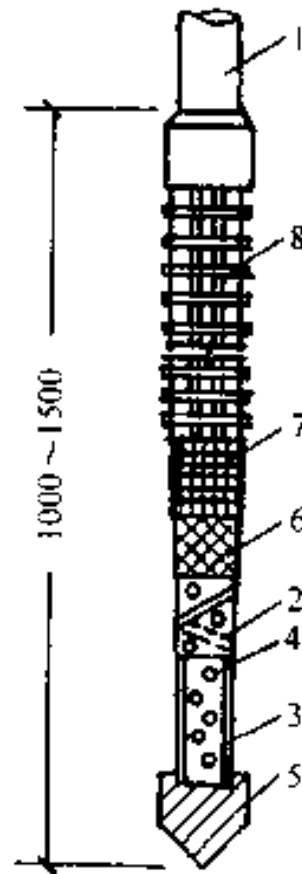


图 3-5 滤水管构造  
1—井点管 2—缠绕粗铁丝  
3—钢管 4—进水孔眼 5—铸铁头  
6—细滤网 7—粗滤网  
8—粗铁丝保护网

### 1. 主要机具设备

轻型井点系统主要机具设备由井点管、连接管、集水总管及抽水设备等组成。

(1) 井点管 用直径 38~110mm 的钢管 (或镀锌钢管), 长度 5~7m, 管下端配有滤管和管尖, 其构造如图 3-5 所示。滤管直径常与井点管相同。长度不小于含水层厚度的三分之二, 一般为 0.9~1.7m。管壁上呈梅花形钻直径为 12~18mm 的孔, 孔隙率应大于 15%, 管壁外包两层滤网, 内层为细滤网, 采用网眼 30~50 孔/cm 的黄铜丝布, 生丝布或尼龙丝布; 外层为粗滤网, 采用网眼 3~10 孔/cm 的铁丝网或尼龙丝布或棕皮。为避免滤孔淤塞, 在管壁与滤网间用铁丝绕成螺旋状隔开, 滤网外面再围一层 8 号粗铁丝保护层。滤管下端放一个锥形的铸铁头。井点管的上端用弯管与总管相连。

(2) 连接管与集水总管 连接管用塑料透明管、胶皮管或钢管制成, 直径为 38~55mm。每个连接管均宜装设阀门, 以便检修井点。集水总管一般用直径为 75~100mm 的钢管分节连接, 每节长 4m, 一般每隔 0.8~1.6m 设一个连接井点管的接头。

(3) 抽水设备 轻型井点根据抽水机组类型不同, 分为真空泵轻型井点、射流泵轻型井点和隔膜泵轻型井点三种。真空泵轻型井点设备由真空泵一台、

离心式水泵二台（一台备用）和汽水分离器一台组成一套抽水机组（图 3-6），国内已有定型产品供应（表 3-8）。

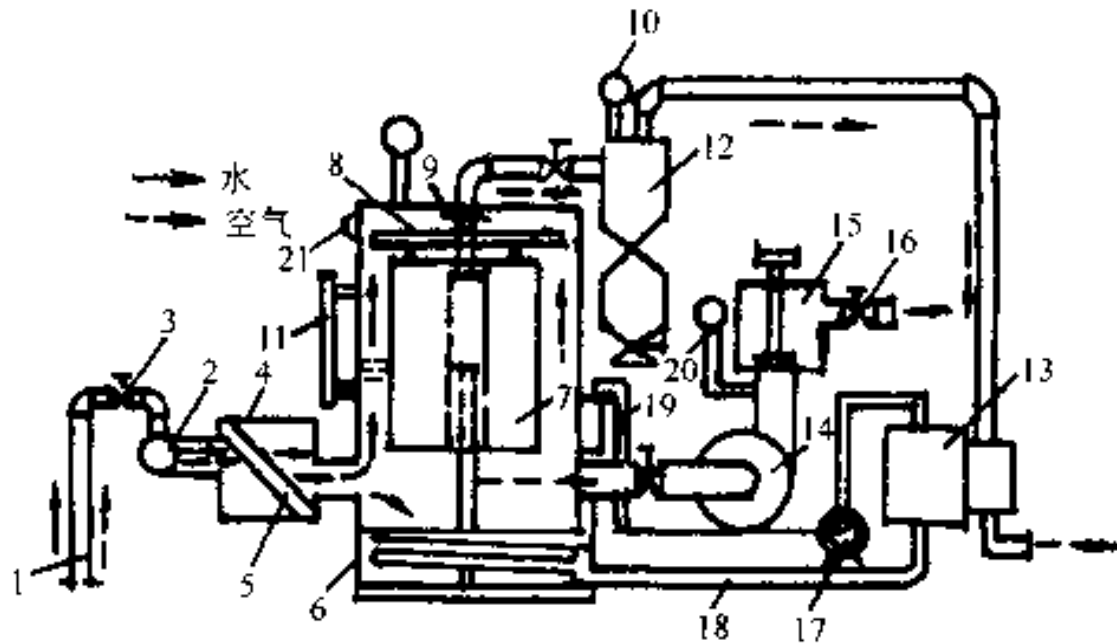


图 3-6 真空泵轻型井点抽水设备工作简图

- 1—井点管 2—弯联管 3—集水总管 4—过滤箱 5—过滤网  
 6—水气分离器 7—浮筒 8—挡水布 9—阀门 10—真空表  
 11—水位计 12—副水气分离器 13—真空泵 14—离心泵  
 15—压力箱 16—出水箱 17—冷却泵 18—冷却水管  
 19—冷却水箱 20—压力表 21—真空调节阀

表 3-8 真空泵型轻型井点系统设备规格与技术性能

名称	数量	规格与技术性能
往复式真空泵	1台	V <sub>5</sub> 型(W <sub>6</sub> 型)或V <sub>6</sub> 型; 生产率4.4m <sup>3</sup> /min; 真空度100kPa, 电动机功率5.5kW, 转速1450r/min



(续)

名称	数量	规格与技术性能
离心式水泵	2台	B型或BA型；生产率 $20\text{m}^3/\text{h}$ ；扬程 $25\text{m}$ ，抽吸真空高度 $7\text{m}$ ，吸口直径 $50\text{mm}$ ，电动机功率 $2.8\text{kW}$ ，转速 $2900\text{r}/\text{min}$
水泵机组配件	1套	井点管 $100$ 根，集水总管直径 $75\sim 100\text{mm}$ ，每节长 $1.6\sim 40\text{m}$ ，每套 $29$ 节，总管上节管间距 $0.8\text{m}$ ，接头弯管 $100$ 根；冲射管 $1$ 根；机组外形尺寸 $2600\text{mm}\times 1300\text{mm}\times 1600\text{mm}$ ，机组重 $1500\text{kg}$

注：地下水位降低深度为 $5.5\sim 6.5\text{m}$ 。

以上设备形成的真空度高（ $67\sim 80\text{kPa}$ ），带井点数多（ $60\sim 70$ 根），降水深度较大（ $5.5\sim 6.0\text{m}$ ）；但设备较复杂，易出故障，维修管理困难，耗电量大，适于重要的较大规模工程降水。射流泵轻型井点设备由离心水泵、射流器（射流泵）、水箱等组成，如图3-7所示，配套设备如表3-9，系由高压水泵供给工作水，经射流泵后产生真空，引射地下水流；设备构造简单，易于加工制造，效率较高，降水深度较大（可达 $9\text{m}$ ），操作维修方便，经久耐用，耗能少，费用低，应用日广，是一种有发展前途的降水设备。隔膜泵轻型井点分真空型、压力型和真空压力型三种。前两者由真空泵、隔膜泵、气液分离器等组成；真空压力型隔膜泵则兼有前两者特性，可一机代三

机，其技术性能见表 3-10，设备也较简单，易于操作维修，耗能较少，费用较低，但形成真空度低 (56~64kPa)，所带井点较少 (20~30 根)，降水深度为 4.7~5.1m。三种轻型井点配用功率、井点根数和集水管长度参见表 3-11。

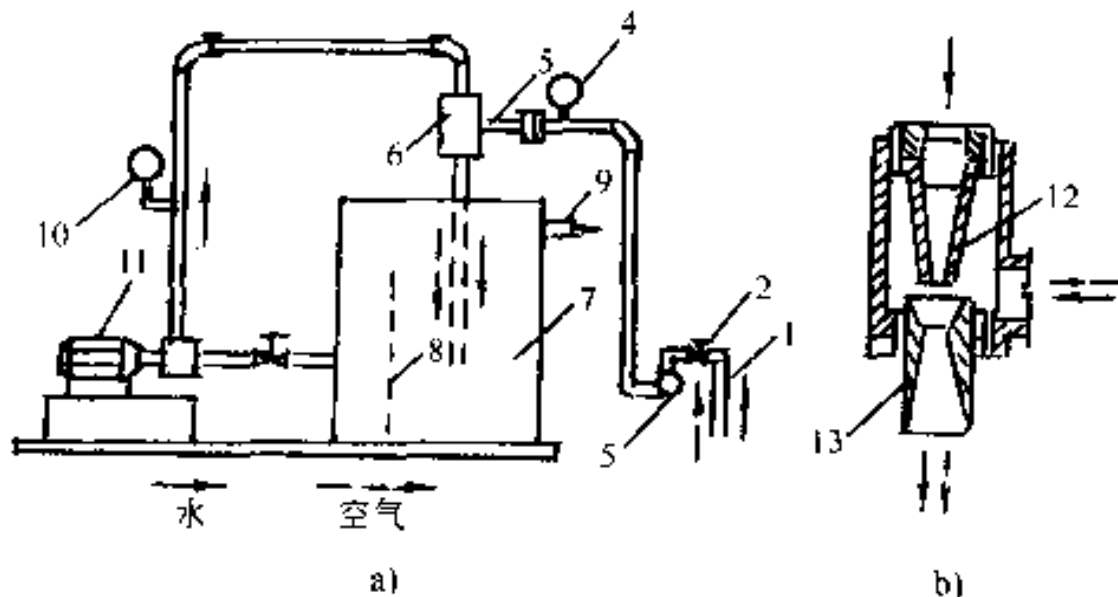


图 3-7 射流泵轻型井点抽水设备工作简图

a) 工作简图 b) 射流器的构造

- 1—离心泵 2—射流器 3—进水管 4—集水总管  
5—井点管 6—循环水箱 7—隔板 8—泄水口  
9—真空表 10—压力表 11—喷嘴 12—喉管

表 3-9  $\phi 50$  型射流泵轻型井点设备规格及技术性能

名称	型号及技术性能	数量	备注
离心泵	3BL-9, 流量 $45\text{m}^3/\text{h}$ , 扬程 32.5m	1 台	供给工作水
电动机	JO <sub>2</sub> -42-2, 功率 7.5kW	1 台	水泵的 配套动力

(续)

名称	型号及技术性能	数量	备注
射流泵	喷嘴 $\phi 50\text{mm}$ , 空载真空度 $100\text{kPa}$ , 工作水压 $0.15 \sim 0.3\text{MPa}$ , 工作水流 $45\text{m}^3/\text{h}$ , 生产率 $10 \sim 35\text{m}^3/\text{h}$	1个	形成真空
水箱	$1100\text{mm} \times 600\text{mm} \times 1000\text{mm}$	1个	循环用水

注: 每套设备带  $9\text{m}$  长井点  $25 \sim 30$  根, 间距  $1.6\text{m}$ , 总长  $180\text{m}$ ,  
降水深  $5 \sim 6\text{m}$ 。

表 3-10  $\phi 400\text{mm}$  真空压力型隔膜泵技术性能

型号	隔膜数量/根	隔膜频率/(次/min)	隔膜行程/mm	电动机功率/kW	真空度/kPa	压力/MPa	工作流量/ $(\text{m}^3/\text{h})$
$\phi 400$	2	58	90	3.0	$93.3 \sim 100$	$0.1 \sim 0.2$	10

表 3-11 各种轻型井点配用功率、井点根数和总管长度参考表

轻型井点类别	配用功率/kW	井点根数/根	总管长度/m
真空泵轻型井点	$18.5 \sim 22.0$	$80 \sim 100$	$96 \sim 120$
射流泵轻型井点	7.5	$30 \sim 50$	$40 \sim 60$
隔膜泵轻型井点	3.0	50	60

## 2. 井点布置

根据基坑平面形状与大小、地质和水文情况、工

程性质、降水深度等而定。当基坑（槽）宽度小于6m，且降水深度不超过6m时，可采用单排井点，布置在地下水上游一侧；当基坑（槽）宽度大于6m或土质不良，渗透系数较大时，宜采用双排井点，布置在基坑（槽）的两侧；当基坑面积较大时，宜采用环形井点（图3-8）；挖土运输设备出入道可不封闭，间距可达4m，一般留在地下水下游方向。井点管距坑壁不应小于1.0~1.5m，距离太小，易漏气，大大增加井点数量。间距一般为0.8~1.6m，最大可达2.0m。集水总管标高宜尽量接近地下水位线，并沿抽水水流方向有0.25%~0.5%的上仰坡度，水泵轴心与总管齐平。井点管的入土深度应根据降水深度及含水层所在位置决定，但必须将滤水管埋入含水层内，并且比挖基坑（沟、槽）底深0.9~1.2m，井点管的埋置深度也可按下式计算：

$$H \geq H_1 + h + iL + l \quad (3-4)$$

式中  $H$ ——井点管的埋置深度（m）；

$H_1$ ——井点管埋设面至基坑底面的距离（m）；

$h$ ——基坑中央最深挖掘面至降水曲线最高点的安全距离（m），一般为0.5~1.0m，人工开挖为取下限，机械开挖取上限；

$L$ ——井点管中心至基坑中心的短边距离（m）；

$i$ ——降水曲线坡度与土层渗透系数、地下水流速等因素有关，根据扬水试验和工程实测经验确定，对环状或双排井点可取  $1/10 \sim 1/15$ ；对单排线状井点可取  $1/4$ ；环状降水外取  $1/8 \sim 1/10$ ；

$l$ ——滤管长度 (m)。

$H$  计算出后，为安全计，一般再增加  $1/2$  滤管长度。井点管的滤水管不宜埋入渗透系数极小的土层。井点管露出地面高度，一般取  $0.2 \sim 0.3\text{m}$ 。

一套抽水设备的总管长度一般不大于  $100 \sim 120\text{m}$ 。当主管过长时，可采用多套抽水设备；井点系统可以分段，各段长度应大致相等，宜在拐角处分段，以减少弯头数量，提高抽吸能力；再分段宜设阀门，以免管内水流紊乱，影响降水效果。

真空泵连接井点造成的真空度，理论上为  $760\text{mm}$  水银柱 ( $101.3\text{kPa}$ )，相当于  $10.3\text{m}$  水头高度，但由于管道接头漏气，土层漏气等原因，真空度只能维持在  $400 \sim 500\text{mm}$  水银柱 ( $53.3 \sim 66.6\text{kPa}$ )，相应的吸程高度大约为  $5.5 \sim 6.5\text{m}$ 。当所需水位降低值超过  $6\text{m}$  时，一级轻型井点不能满足降水深度要求，一般应采用明沟排水与井点相结合的方法，将总管安装在原有地下水位线以下，或采用二级（或三级）轻型井点排水（降水深度可达  $7 \sim 10\text{m}$ ），即先挖去第

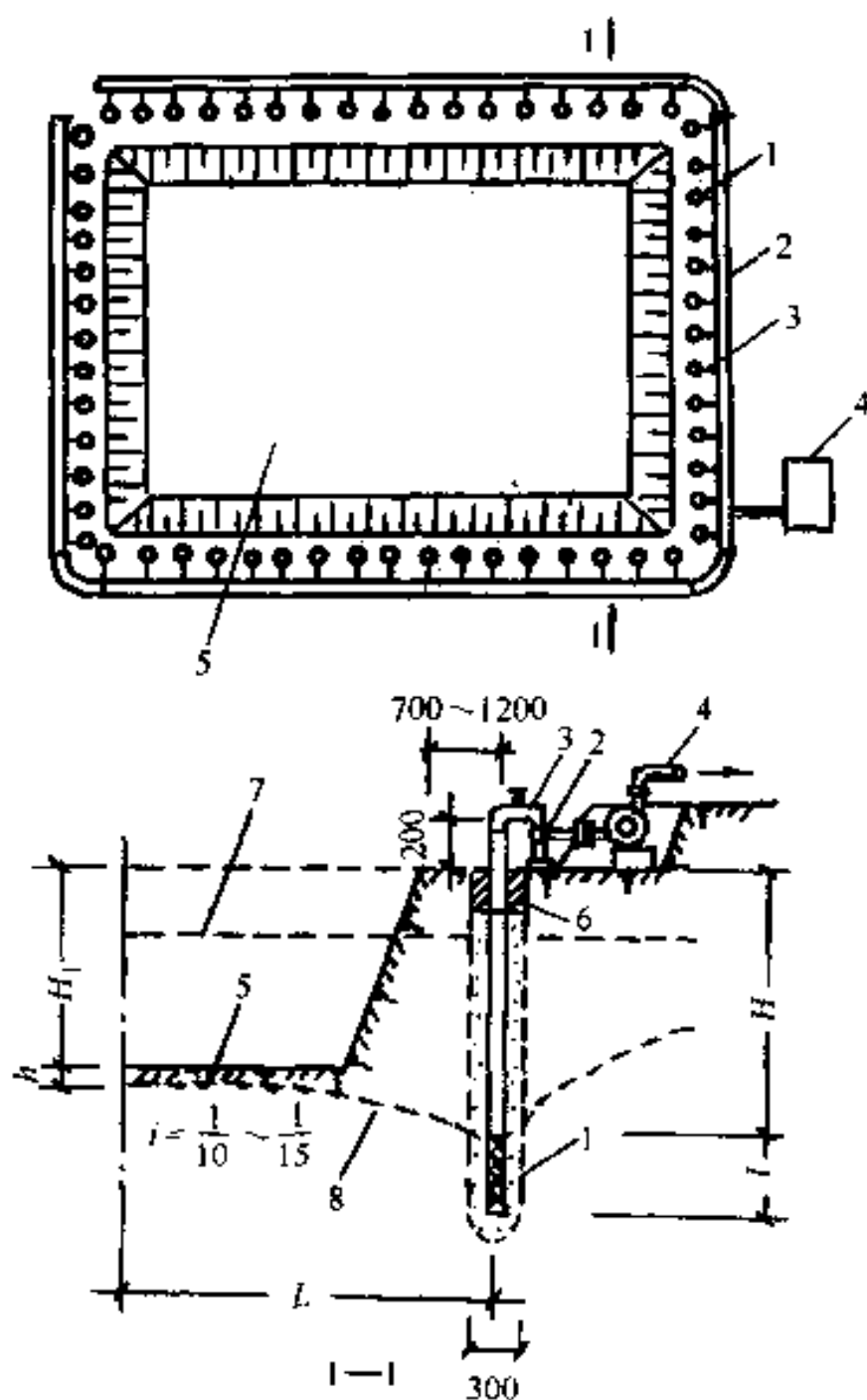


图 3-8 环形井点布置图

1—井点 2—集水总管 3 弯联管 4—抽水设备 5—基坑  
 6—回填粘土夯实 7—原地下水位线 8—降低后地下水位线  
 $H$ —井点管的埋置深度  $H_1$ —井点管埋设面至基坑底面的距离  $h$ —  
 降低后地下水位至基坑底面的安全距离，一般0.5~1.0m  $L$ —井点  
 管中心至基坑中心的水平距离  $l$ —滤管长度

一级井点排干的土，至二级井点标高处，然后再在坑内布置埋设第二级井点（图 3-9），以增加降水深度，再挖土至施工要求的标高。抽水设备宜布置在地下水的上游，并设在总管的中部。

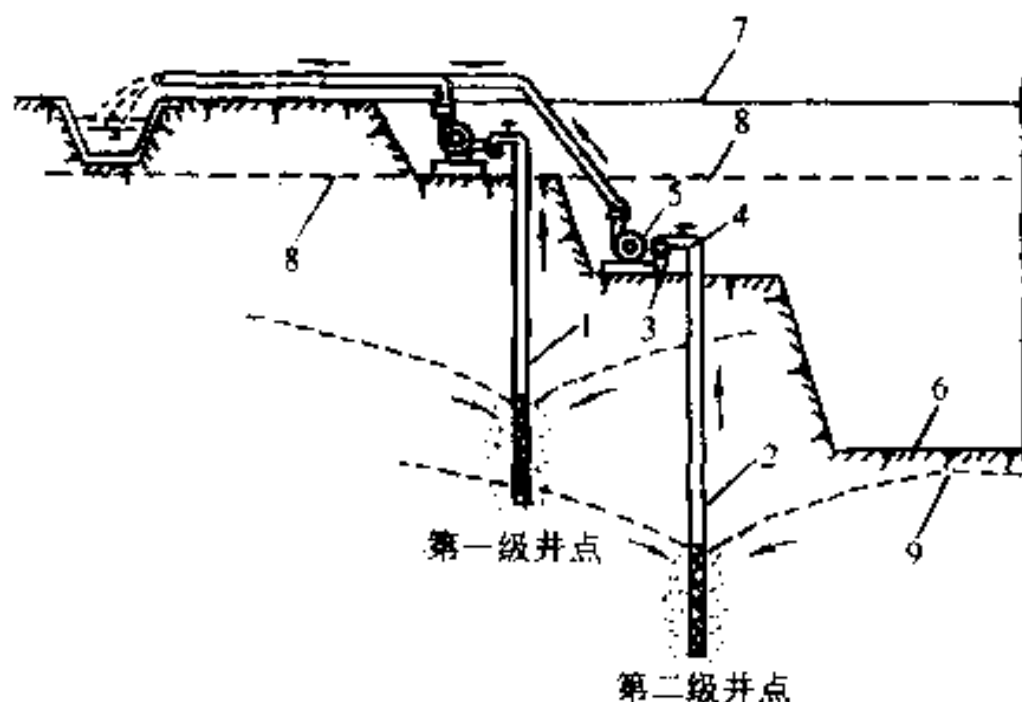


图 3-9 二级轻型井点降水

- 1—第一级轻型井点 2—第二级轻型井点 3—集水总管  
4—连接管 5—水泵 6—基坑 7—原地面线 8—原  
地下水位线 9—降低后地下水位线

### 3. 井点施工工艺流程

放线定位→铺设总管→冲孔→安装井点管、填砂砾滤料、上部填粘土密封→用弯连管将井点管与总管接通→安装抽水设备与总管连通→安装集水箱和排水

管→开动真空泵排气，再开动离心泵抽水→测量观测井中地下水位变化。

#### 4. 井点管埋设

井点管埋设方法，可根据土质情况，场地和施工条件，选择适用的成孔机具和方法，表 3-12 可供参考，其工艺方法基本都是用高压水冲刷土体，用冲管扰动土壤助冲，将土层冲成圆孔后埋设井点管，只是冲管构造有所不同。

所有井点管在地面以下 0.5~1.0m 的深度内，用粘土填实，以防止漏气。井点管埋设完毕，应接通总管与抽水设备连通，接头要严密，并进行试抽水，检查有无漏气、淤塞等情况，出水是否正常，如有异常情况，应检修后方可使用。

#### 5. 井点管使用

井点管使用时，应保证连续不断地抽水，并备用双电源，以防断电。一般在抽水 3~5d 后水位降落漏斗基本趋于稳定。正常出水规律是“先大后小，先混后清”。如不上水，或水一直较浑，或出现清后又浑等情况，应立即检查纠正。真空度是判断井点系统良好与否的尺度，应经常观测，一般应不低于 55.3~66.7kPa，如真空度不够，通常是由于管路漏气，应及时修好。井点管淤塞，可通过听管内水流声、手扶管壁感到振动、夏冬期手摸管子冷热、潮干等简便方



表 3-12 常用井点管成孔方法

名称	图 示	成 孔 方 法
水 冲 法		<p>冲管采用直径 50~70mm 冲水钢管 (或套管式高压水冲枪), 其下端装有多圆锥形冲嘴, 在冲嘴的圆锥面上钻多个小孔, 并焊有 3~5 个三角形立翼以辅助搅拌土体, 便于下沉。冲孔用三木搭或起重机将冲管吊起, 插入挖好的小坑内, 另一端用胶皮管与高压水泵连接, 开动水泵, 高压水 (0.6~1.2MPa) 便向冲嘴喷出, 冲成圆孔。为加快冲孔速, 可在冲管两旁加装两根空气管, 通入压缩空气。冲孔时冲管应垂直插入土中, 并作上下左右转动摆动, 加剧土的松动, 加速下沉速度并保持垂直, 较深的可用绳吊冲水管冲到预定深度。冲孔直径一般为 30cm 左右, 不宜过大或过小, 冲孔深比井点设计深大 50cm 左右, 井冲成后, 随即拔出冲管, 插入井点管, 井点管与孔壁之间应立即用粗砂灌实, 距地面 0.5~1.0m 深度内, 用粘土填塞密实, 以防止漏气, 向井点管周围填砂时, 管内水位上升即认为埋管合格。</p>

(续)

名称	图 示	成 孔 方 法
套 管 法	<p>The diagram illustrates the casing method in two stages. On the left, a casing pipe (套管) with a diameter of 150-200mm is shown being inserted into a hole. On the right, the casing is pulled up, and coarse sand (粗砂砾) is added to the annular space between the casing and the well point (井点管).</p>	<p>将直径 150~200mm 的套管用水冲法或振动水冲法沉至要求深度后,先在孔底填一层粗砂砾,再将井点管居中插入,在套管与井点管之间分层填入粗砂,逐步拔出套管,以防止孔壁坍塌</p>

(续)

名称	图示	成孔方法
套管水冲法		<p>采用套管或高压水冲枪冲孔。冲枪由套管、冲孔高压水管、反冲洗高压水管和喷嘴等组成。在冲枪下端沿圆周布置 <math>10 \times \phi 8\text{mm}</math> 垂直向下的喷嘴，头部沿圆周切成锯齿形水口，以利套管下沉。为使套管内部土柱迅速脱离，内设两层 <math>12 \times \phi 10\text{mm}</math> 的向心 <math>45^\circ</math> 角的喷嘴。冲枪工作时，用高压水泵将 <math>0.8 \sim 1.0\text{MPa}</math> 高压水通过高压水管、喷嘴射入土中，以 <math>0.6\text{m}^3/\text{min}</math> 的速度冲上下沉，泥浆水不断返向上部流出，至设计标高后，停止冲水，通过反冲管供给 <math>0.4 \sim 0.6\text{MPa}</math> 的高压水，使套管内泥浆稀释，至出清水，然后沉设井点管，在充填过滤砂的同时，将套管或冲枪缓缓拔出，随拔随填入过滤砂，在接近地面的顶端，用粘土将孔口封死，并点埋设即告完成。本法成孔直径（<math>\phi 450\text{mm}</math>）和砂井质量能保证，不会泥土堵塞，井点渗水效果好。</p>

法进行检查。如井点管淤塞太多，严重影响降水效果时，应逐个用高压水反冲洗井点管或拔出重新埋设。

地下构筑物竣工并进行回填土时，方可拆除井点系统，拔出可借助于倒链或杠杆式起重机，所留孔洞用砂或土堵塞。对地基有防渗要求时，地面下 2m 应用粘土填实。

井点降水时，应对水位降低区域内的建筑物进行沉降观测，发现沉降或水平位移过大时，应及时采取防护技术措施。

### 3.3.2 喷射井点降水方法

喷射井点降水是在井点管内部装设特制的喷射器，用高压水泵或空气压缩机通过井点管中的内管向喷射器输入高压水（喷水井点）或压缩空气（喷气井点），形成水气射流，将地下水经井点外管与内管之间的间隙抽出排走。本法设备较简单，排水深度大，可达 8~20m，比多层轻型井点降水设备少，基坑土方开挖量节省，施工快，费用低，适于基坑开挖较深、降水深度大于 6m、土渗透系数为 3~50m/d 的砂土或渗透系数为 0.1~3m/d 的粉土、粉砂、淤泥质土、粉质粘土中使用。

#### 1. 井点设备

喷射井点根据其工作时使用的喷射介质的不同，分为喷水井点和喷气井点两种。其主要设备由喷射井点、高压水泵（或空气压缩机）和管路系统组成。

(1) 喷射井管（图 3-10）分内管和外管两部分，内管下端装有喷射器，并与滤管相接。喷射器由喷嘴、混合室、扩散室等组成。工作时，用高压水泵（或空气压缩机）把压力  $0.7 \sim 0.8\text{MPa}$  ( $0.4 \sim 0.7\text{MPa}$ ) 的水经过总管分别压入井点管中，使水经过内外管之间的环形空隙进入喷射器。由于喷嘴处截面突然缩小，使得喷射出的流速突然增大，高压水流高速进入混合室，使混合室内压力降低，形成瞬时真空，在真空吸力作

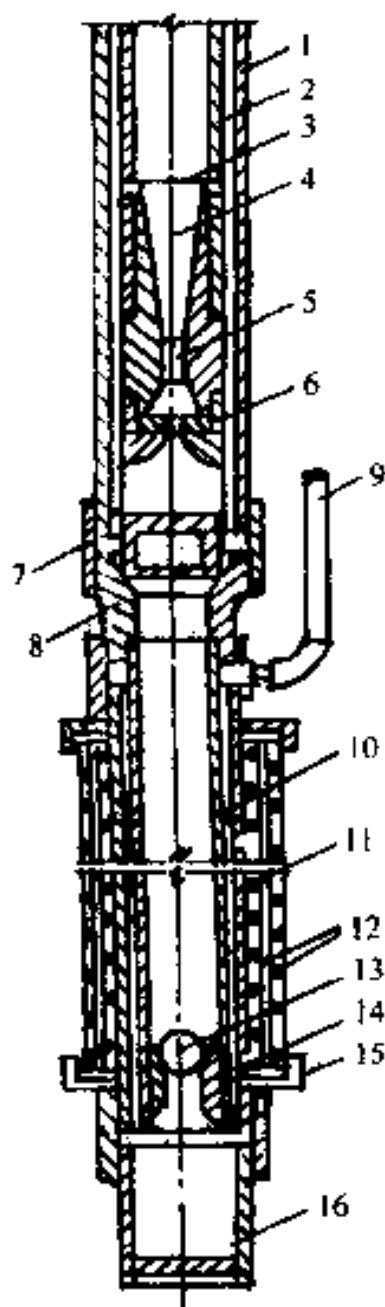


图 3-10 喷射井点管构造  
 1—外管 2—内管 3—喷射器  
 4—扩散管 5—混合管 6—喷  
 嘴 7—缩节 8—连接座 9—  
 真空测定管 10—滤管芯管  
 11—滤管有孔套管 12—滤管  
 外缠滤网及保护网 13—逆止  
 球阀 14—逆止阀座 15—护  
 套 16—沉泥管

用下，地下水经过滤管被吸收到混合室，与混合室里的高压水流混合，流入扩散室中，由于扩散室的截面顺着水流方向逐渐扩大，水流速度就相应减小，而水的压力却逐渐增高，因而压迫地下水沿着井管上升流到循环水箱。其中一部分水用低压水泵排走；另一部分重新用高压水泵压入井点管作为高压工作水使用。如此循环作业，将地下水不断从井点管中抽走，使地下水逐渐下降，达到设计要求的降水深度。

为防止因停电、机械故障或操作不当而突然停止工作时的倒流现象，在滤管的芯管下端设一逆止球阀。

井点管的外管直径宜为 73~108mm，内管直径宜为 50~70mm。滤管构造与轻型井点相同。扬水装置（喷射器）的混合室直径可取 14mm，喷嘴直径可取 6.5mm。常用  $\phi 100\text{mm}$ 、 $\phi 75\text{mm}$ ，喷射井点的主要技术性能见表 3-13。

表 3-13  $\phi 100\text{mm}$  ( $\phi 75\text{mm}$ ) 喷射井点主要技术性能

项 目	规格、性能	项 目	规格、性能
外管直径	100mm (75)	内管直径	38mm
滤管直径	100mm (75)	芯管直径	38mm

(续)

项 目	规格、性能	项 目	规格、性能
喷嘴直径	7mm	扩散管锥角	8°、6° (8)°
喉管直径	14mm	工作水量	6m <sup>3</sup> /h
喉管长	45mm	吸入水量	45m <sup>3</sup> /h
喷嘴至喉管始 端距离	25mm	工作水压力	0.8MPa
喉管长与喷嘴 直径比	2	降水深度	24m

注：1. 适于土层：粉细砂层、粉砂土 ( $K=1\sim 10\text{m/d}$ )；粉质粘土 ( $K=0.1\sim 1\text{m/d}$ )。

2. 过滤管长 1.5m 外包一层 70 目铜纱网和一层塑料纱网；供水回水总管 150mm。

(2) 高压水泵 用 6SH6 型或 15OS78 型高压水泵 (流量为  $140\sim 150\text{m}^3/\text{h}$ , 扬程 78m) 或多级高压水泵 (流量  $50\sim 80\text{m}^3/\text{h}$ , 压力为  $0.7\sim 0.8\text{MPa}$ ) 1~2 台, 每台可带动 25~30 根喷射井点管。

(3) 循环水箱 钢板制, 尺寸为  $2.5\text{m}\times 1.45\text{m}\times 1.2\text{m}$ 。

(4) 管路系统 包括进水、排水总管 (直径 150mm, 每套长 60m)、接头、阀门、水表、溢流管、调压管等管件、零件及仪表。

喷射井点系统设备上海有成套设备生产供应。

## 2. 井点布置

喷射井点管的布置 (图 3-11)、井点管的埋设方

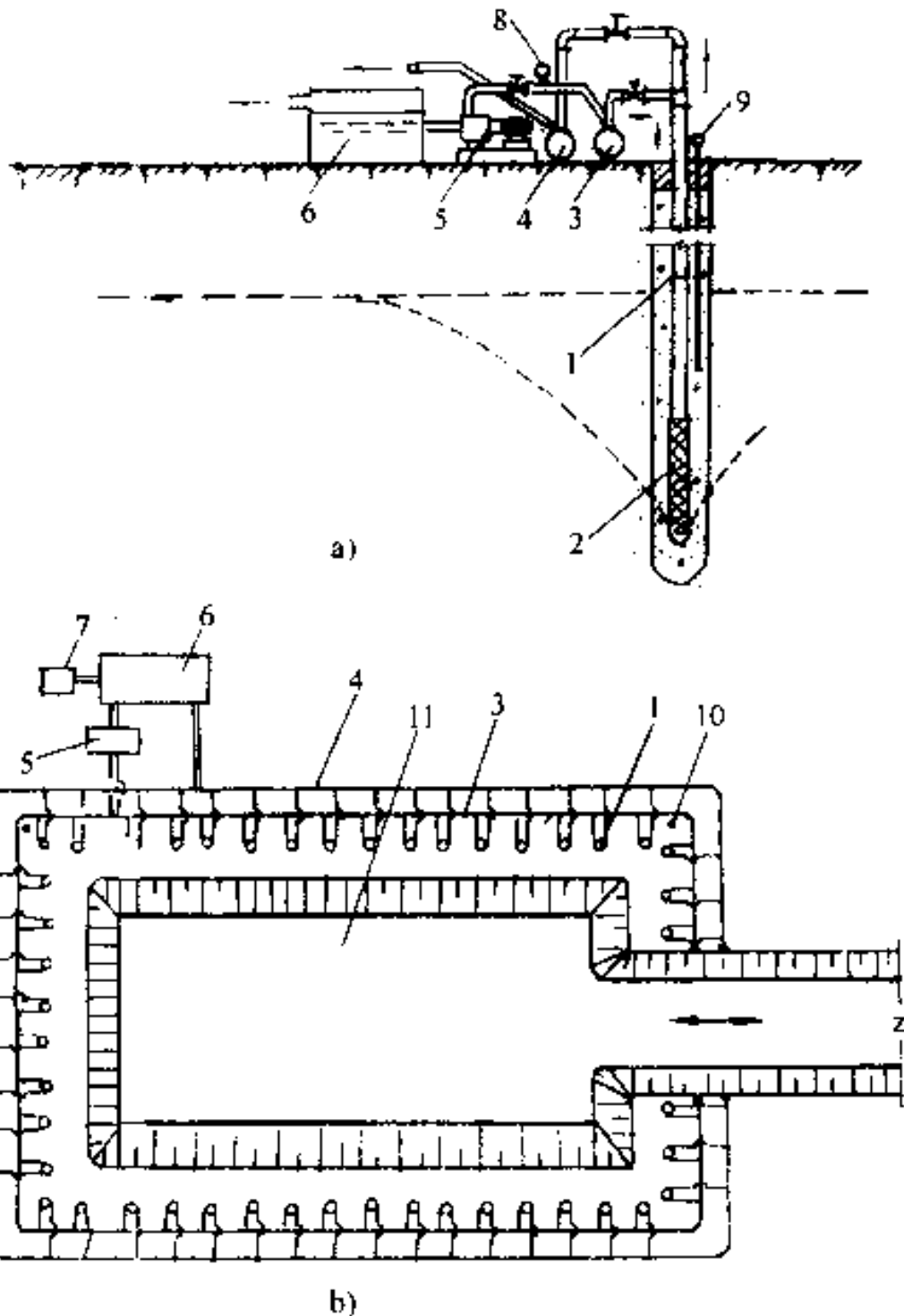


图 3-11 喷射井点设备及平面布置简图  
 a) 喷射井点竖向布置 b) 喷射井点平面布置  
 1—喷射井点 2—滤管 3—集水总管 4—排水总管  
 5—高压水泵 6—集水池 7—低压水泵 8—压力表  
 9—真空测定管 10—水位观测井 11—基坑



法和要求与轻型井点基本相同。基坑面积较大时，采用环形布置；基坑宽度小于 10m 时采用单排线型布置；大于 10m 时作双排布置。喷射井管间距一般为 2~3.5m；采用环形布置，进出口（道路）处的井点间距为 5~7m。冲孔直径为 400~600mm，深度比滤管底深 1m 以上。

### 3. 施工工艺程序

设置泵房、安装进排水总管→水冲法或钻孔法成井→安装喷射井点管、填滤料→接通进水、排水总管，并与高压水泵或空气压缩机接通→将各井点管的外管管口与排水管接通，并通到循环水箱→启动高压水泵或空气压缩机抽取地下水→用离心泵排除循环水箱中多余的水→测量观测井中地下水位。

### 4. 井点埋设与使用

安装前应对喷射井点管逐根冲洗，检查完好始可使用。井点管埋设宜用套管冲枪（或钻机）成孔，加水及压缩空气排泥，当套管内含泥量经测定小于 5% 时才下井管及灌砂，然后再将套管拔起。对长 10m 以上喷射井点管，可用吊车进行下管。下井管时水泵应先开始运转，以便每下好一根井管，立即与总管接通（不接回水管）后及时进行单根试抽排泥，并测定真空度，待井管出水变清后为止，地面测定真空度不宜小于 93.3kPa。全部井点管沉设完毕后，再接通回

水总管，全面试抽，然后让工作水循环进行正式工作。各套进水总管均应用阀门隔开，各套回水总管应分开。

使用时开泵压力要小些（小于  $0.3\text{MPa}$ ），以后再逐渐正常达到  $0.25P_0$ （扬水高度）。抽水时如发现井管周围有泛砂冒水现象，应立即关闭井点管进行检修。工作水应保持清洁，试抽 2d 后应更换清水，一般经 7d 左右即可稳定，开始挖土。

### 3.3.3 电渗井点降水方法

在饱和粘性土中，特别是在淤泥和淤泥质粘土中，由于土的渗透系数很小（小于  $0.1\text{m/d}$ ），使用重力或真空作用的一般轻型井点降水，效果很差，此时宜采用电渗井点排水。它是利用粘性土中的电渗现象和电泳特性，使粘性土空隙中的水流动加快，起到一定疏干作用，从而使软土地基排水效率得到提高。本法一般与轻型井点或喷射井点结合使用，效果较好，除有与一般井点相同的优点（如设备简单，施工方便，效果显著等）外，还可用于渗透系数很小（ $0.1\sim 0.002\text{m/d}$ ）的粘土和淤泥中，效果良好。同时与电渗一起产生的电泳作用，能使阳极周围土体加密，并可防止粘土颗粒淤塞井点管的过滤网，保证井点正常抽水；再比轻型井点增加费用甚

微。

### 1. 井点设备及布置

电渗排水是利用井点管（轻型井点或喷射井点管）本身作阴极，沿基坑（槽、沟）外围布置；用钢管（直径 50~70mm）或钢筋（直径 25mm 以上）作阳极，埋设在井点管环圈内侧 1.25m 处，并外露在地面上约 20~40cm，其入土深度应比井点管深 50cm，以保证水位能降到所要求的深度。阴阳极本身的间距，采用轻型井点作阳极，一般为 0.8~1.0m；采用喷射井点时为 1.2~1.5m，并成平行交错排列；阴阳极的数量宜相等，必要时阳极数量可多于阴极数量。阴阳极分别用 BX 型铜芯橡皮线或扁钢、钢筋等连成通路，并分别接到直流发电机的相应电极上，如图 3-12 所示。

一般常用功率为 9.6~20kW 的直流电焊机代替直流发电机使用，需用直流电焊机功率可按下式计算：

$$P = \frac{UJF}{1000} \quad (3-5)$$

式中  $P$ ——电焊机功率 (kW)；

$U$ ——电渗电压 (V)，一般为 45~65V；

$J$ ——电流密度 ( $A/m^2$ )，宜为 0.1~1.0A/ $m^2$ ；

$F$ ——电渗面积 ( $m^2$ )， $F = H \cdot L$ ；

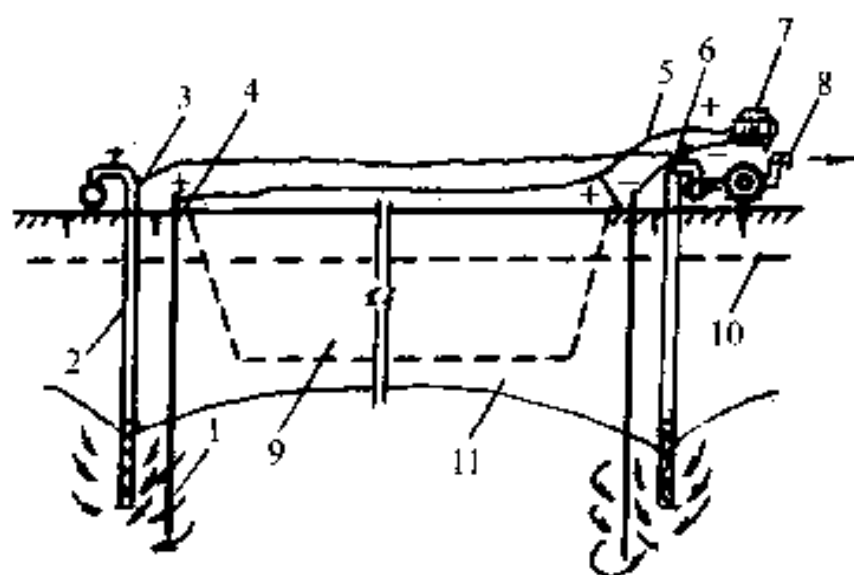


图 3-12 电渗井点布置

- 1—阳极 2—阴极 3—用电线、扁钢将阴极连通 4—用  
 钢筋或电线将阳极连通 5—阳极与发电机连接电线 6—  
 阴极与发电机连接电线 7—直流发电机（或直流电焊机）  
 8—水泵 9—基坑 10—原有地下水位线  
 11—降低后地下水位线

$H$ ——导电深度 (m)；

$L$ ——井点周长 (m)。

当通电后，应用电压比降使带负电荷的土粒向阳极方向移动（即电泳作用），带正电荷的孔隙水则向阴极方向集中产生电渗现象，而在电渗与真空的双重作用下，强制粘土中的水从内向外流入井点管附近积聚，由井点管快速排除，使井点管能保持连续抽水，地下水位逐渐下降；而电极间的土层则形成电帷幕，

由于电场作用而阻止地下水从四周流入坑内。

## 2. 井点埋设与使用

电渗井点埋设程序一般是先埋设轻型井点或喷射井点管，预留出布置电渗井点阳极的位置，待轻型井点降水不能满足降水要求时，再埋设电渗阳极，以改善降水性能。电渗井点阳极埋设与轻型井点、喷射井点相同，阳极埋设可用 75mm 旋叶式电钻钻孔埋设，钻进时加水和高压空气循环排泥，阳极就位后，利用下一钻孔排出泥浆倒灌填孔，使阳极与土接触良好，减少电阻，以利电渗。如深度不大，也可用锤击法打入。钢筋埋设必须垂直，严禁与相邻阴极相碰，以免造成短路，损坏设备。使用时工作电压不宜大于 60V，土中通电的电流密度宜为  $0.5 \sim 1.0 \text{A/m}^2$ 。为防止大量电流从土表面通过，降低电渗效果，减少电耗，应在不需要电渗的土层（如渗透系数较大的土层）的阳极表面涂二层沥青绝缘；地面应使之干燥，并将地面以上部分的阳极和阴极间的金属或其他导电物处理干净，有条件时也涂上一层沥青绝缘，以提高电渗效果。电渗降水时，为清除由于电解作用产生的气体积聚在电极附近及表面，而使土体电阻加大，电能消耗增加，应采用间歇通电方式，即通电 24h 后，停电 2~3h，再通电。

### 3.3.4 管井井点降水方法

管井井点由滤水井管、吸水管和抽水机械等组成(图 3-13), 具有设备较为简单、排水量大、降水较深, 较轻型井有更大的降水效果, 可代替多组轻型井点作用, 水泵设在地面, 易于维护等特点。适于渗透系数较大、地下水丰富的土层、砂层, 或用明沟排水法易造成土粒大量流失, 引起边坡坍方及用轻型井点难以满足要求的情况下使用。但管井属于重力排水范畴, 吸程高度受到一定限制, 要求渗透系数较大(20~200m/d), 降水深度仅为 3~5m。

#### 1. 井点构造与设备

(1) 滤水井管 下部滤水井管过滤部分用钢筋焊接骨架, 外包孔眼为 1~2mm 滤网, 长 2~3m, 上部井管部分用直径 200mm 以上的钢管或塑料管。

(2) 吸水管 用直径 50~100mm 的钢管或胶皮管, 插入滤水井管内, 其底端应沉到管井吸水时的最低水位以下, 并装逆止阀, 上端装设带法兰盘的短钢管一节。

(3) 水泵 采用 BA 型或 B 型、流量 10~25m<sup>3</sup>/h 离心式水泵或自吸泵。每个井管装置一台, 当水泵排水量大于单孔滤水井涌水量数倍时, 可另加设集水总管将相邻的相应数量的吸水管连成一体, 共用一台水泵。

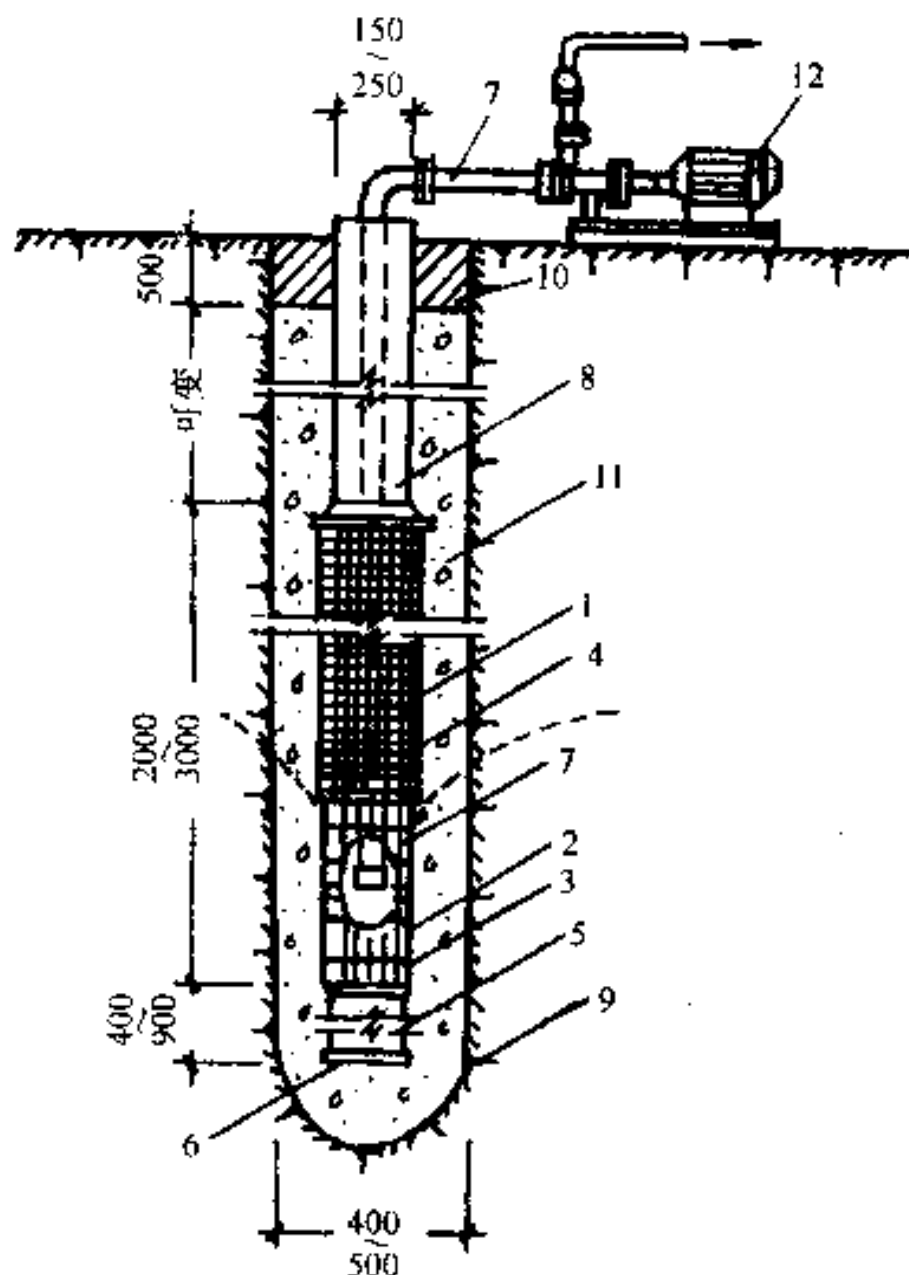


图 3-13 管井井点构造

- 1—滤水井管 2— $\phi 14$ mm 钢筋焊接骨架 3— $6 \times 30$ mm 铁环@250mm 4—10号铁丝垫筋@25mm 焊于管架上, 外包孔眼  
 1~2mm 铁丝网 5—沉砂管 6—木塞 7—吸水管  
 8— $\phi 100 \sim 200$ mm 钢管 9—钻孔 10—夯填粘土 11—填充砂砾 12—抽水设备

## 2. 管的布置

采取沿基坑外围四周呈环形或沿基坑（或沟槽）两侧或单侧呈直线形布置。井中心距基坑（槽）边缘的距离，当用冲击钻时为0.5~1.5m；当用钻孔法成孔时不小于3m。管井埋设的深度最大埋深可达10m，间距10~15m。

## 3. 管井的设置

管井埋设可采用泥浆护壁冲击钻成孔或泥浆护壁钻孔方法成孔。钻孔底部应比滤水管深200mm以上。井管下沉前应进行清洗滤井，冲除沉渣，可灌入稀泥浆用吸水泵抽出置换或用空压机洗井法，将泥渣清出井外，并保持滤网的畅通，然后下管。滤水管应置于孔中心，下端用圆木堵塞管口，井管与孔壁之间用3~15mm砾石填充作过滤层，地面下0.5m内用粘性土填充夯实。水泵的设置标高根据降水深度和选用水泵最大真空吸水高度而定，一般为5~7m，当吸程不够时，可将水泵设在基坑内。

## 4. 管井的使用管理

管井使用时，应经抽水，检查出水是否正常，有无淤塞等现象，如情况异常，应检修好后方可转入正常使用。抽水过程中应经常对抽水设备的电动机、传动机械、电流、电压等进行检查，并对井内水位下降和流量进行观测和记录。井管使用完毕，井管可用人



字桅杆借助钢丝绳、倒链、绞磨或卷扬机将井管徐徐拔出，将滤水井管洗去泥砂后储存备用，所留孔洞用砂砾填实，上部 50cm 深用粘性土填充夯实。

### 3.3.5 深井井点降水方法

深井井点降水是在深基坑的周围埋置深于基底的井管，使地下水通过设置在井管内的潜水电泵将地下水抽出，使地下水位低于坑底。本法具有排水量大，降水深 ( $>15\text{m}$ )，不受吸程限制，排水效果好；井距大，对平面布置的干扰小；可用于各种情况，不受土层限制；成孔（打井）用人工或机械均可，较易于解决；井点制作、降水设备及操作工艺、维护均较简单，施工速度快；如果井点管采用钢管、塑料管，可以整根拔出重复使用；单位降水费用较轻型井点低等优点。但一次性投资大，成孔质量要求严格；适于渗透系数较大 ( $10\sim 250\text{m/d}$ )，土质为砂类土、粉质粘土、砂质粉土，地下水丰富，降水深，面积大，时间长的情况，降水深可达 50m 以内，是高层建筑使用最为实用、有效、广泛应用的降水方法。

#### 1. 井点系统设备

由深井、井管和潜水泵等组成（图 3-14）。

(1) 井管 由滤水管、吸水管和沉砂管三部分组成，可用钢管、塑料管或混凝土管制成，管径一般为

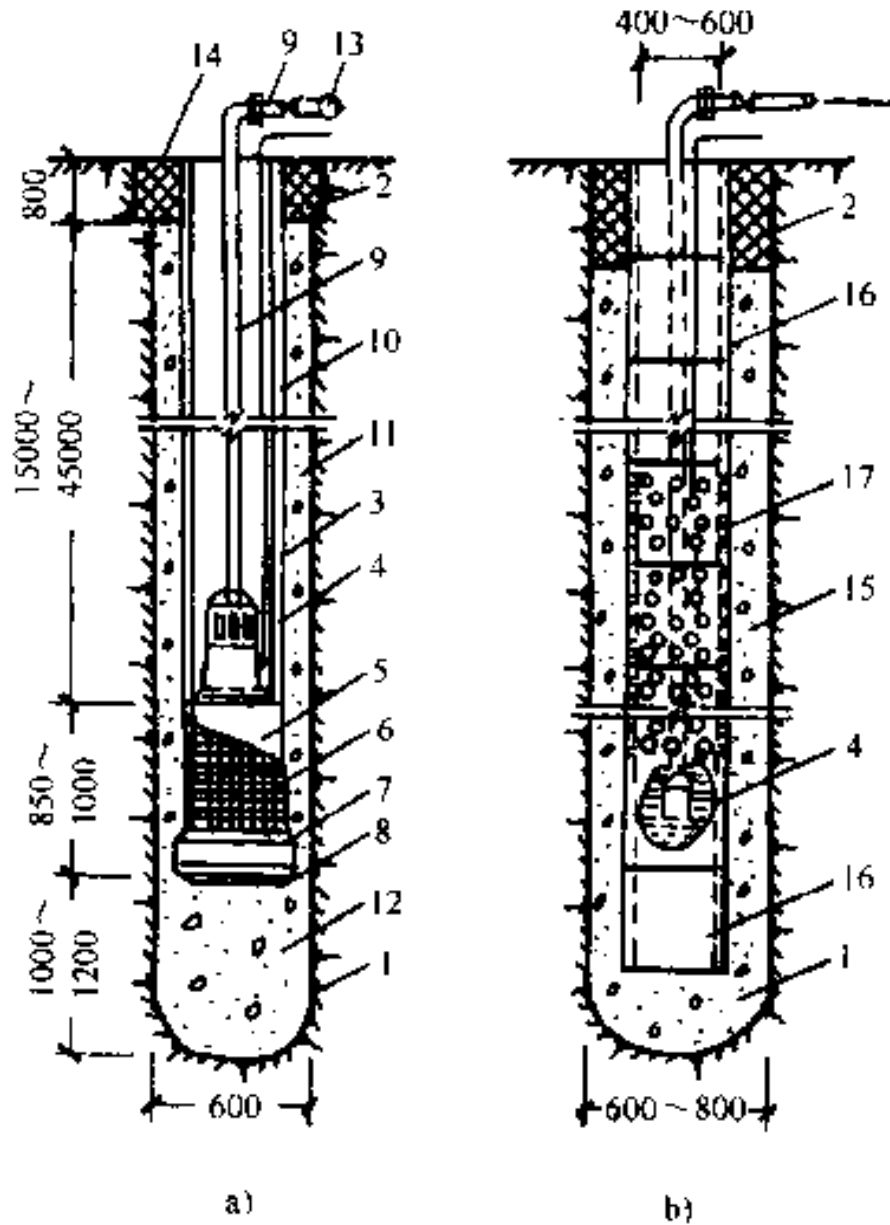


图 3-14 深井井点构造

a) 钢管井点 b) 混凝土管井点

- 1—井孔 2—井口（粘土封口） 3— $\phi 300 \sim 375$ mm 钢管井管  
 4—潜水电泵 5—过滤段（内填碎石） 6—滤网 7—导向段  
 8—穿孔底板（下铺滤网） 9— $\phi 50$ mm 出水管 10—电缆  
 11—小砾石或中粗砂 12—中粗砂 13— $\phi 50 \sim 75$ mm 出水总管  
 14—20mm 厚钢板井盖 15—小砾石 16—沉砂管（混凝土实管）  
 17—无砂混凝土过滤管

300~357mm，内径宜大于潜水泵外径 50mm。

1) 滤水管 长一般为 3~9m，其构造如图 3-15。通常在钢管上分三段轴条（或开孔），在轴条（或开孔）后的管壁上焊  $\phi 6\text{mm}$  垫筋，要求顺直，与管壁点焊固定，在垫筋外螺旋形缠绕 12 号铁丝，间距 1mm，与垫筋用锡焊焊牢，或外包 10 孔/ $\text{cm}^2$  和 41 孔/ $\text{cm}^2$  镀锌铁丝网各两层或尼龙网。上下管之间用对焊连接；过滤器的孔隙率不宜小于 30%。

当土质较好，深度在 15m 内，也可采用外径 380~600mm、壁厚 50~60mm、长 1.2~1.5m 的无砂混凝土管作滤水管，或在外再包棕树皮二层作滤网。

2) 吸水管 连接滤水管，起挡土、贮水作用，采用与滤水管同直径实钢管制成。

3) 沉砂管 一般采用与滤水管同直径钢管，下端用钢板封底，长度不宜小于 3m。

(2) 水泵 用 QY-25 型或 QW-25 型、QB40-25 型潜水泵，或 QJ50-52 型浸油式潜水电泵或深井泵。排水量应大于设计值的 20%~30%，每井一台，并带吸水铸铁管或胶管，并配上一个控制井内水位的自动开关，在井口安装阀门以便调节流量的大小，阀门用夹板固定。每个基坑井点群应有 2 台备用泵。

(3) 排水管 用  $\phi 325\sim 500\text{mm}$  钢管或混凝土管，并设 3% 的坡度，与附近下水道接通。

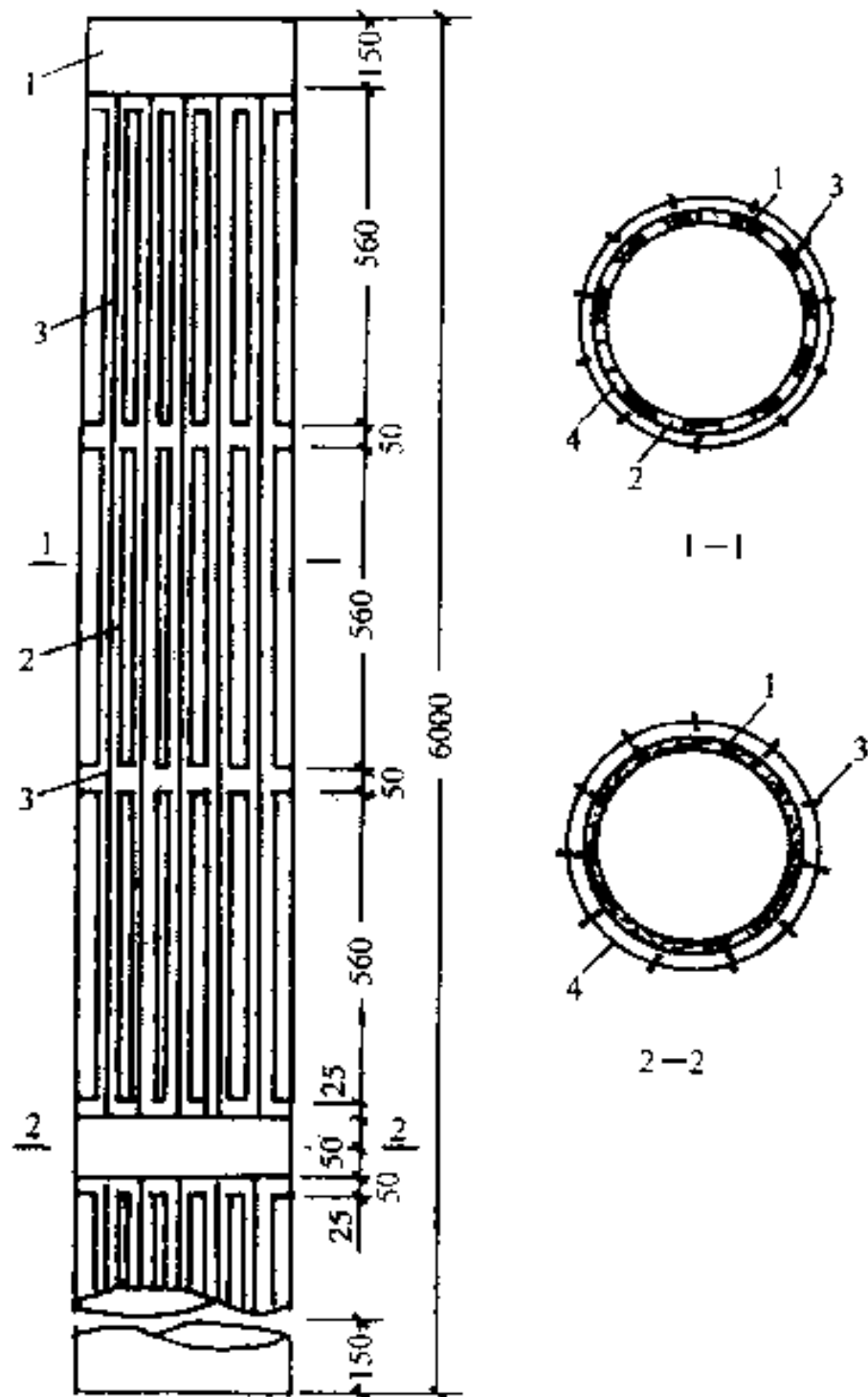


图 3-15 深井滤水管构造

1—钢管 2—抽条后孔 3— $\phi 6\text{mm}$  垫筋

4—缠绕 12 号铁丝与钢筋锡焊焊牢

## 2. 深井布置

深井井点一般沿工程基坑周围离边坡上缘 0.5~1.5m 呈环形布置；当基坑宽度较窄，也可在一侧呈直线布置；井点宜深入到透水层 6~9m，通常还应比所需降水的深度深 6~8m，间距一般相当于埋深，为 10~30m。井点必要时，也可布置在基坑内，待基坑工程完后进行封闭处理。

## 3. 深井井点埋设与使用

深井井点一般施工工艺流程是：井点测量定位→挖井口、安护筒→钻机就位→钻孔→回填井底砂垫层→吊放井管→回填井管与孔壁间的砂砾过滤层→洗井→井管内下设水泵、安装抽水控制电路→试抽水→降水井正常工作→降水完毕拔井管→封井。

成孔可根据土质条件和孔深要求，采用冲击钻钻孔（CZ-22 或 CZ-20 型）、回转钻钻孔、潜水电钻钻孔，用泥浆护壁，孔口设置护筒，以防孔口坍方，并在一侧设排泥沟、泥浆坑。孔径应较井管直径每边大 150~250mm，钻孔深度当不设沉砂管时，应比抽水期内可能沉积的高度适当加深。成孔后应立即安装井管，以防坍孔。

深井井管沉放前应清孔，一般用压缩空气洗井或用吊筒反复上下取出泥渣洗井，或用压缩空气（压力为 0.8MPa，排气量为 12m<sup>3</sup>/min）与潜水泵联合洗井。

井管下设时，将预先制作好的井管用吊车或三木搭借卷扬机分段下设，分段焊接牢固，直下到井底。井管安放应力求垂直并位于井孔中间；管底部比自然地面高 500mm 左右。当采用无砂混凝土管作井管，可在成孔完孔后，逐节沉入无砂混凝土管，外壁绑长竹片导向，使接头对正。井管过滤部分应放置在含水层适当范围内，井管下入后，及时在井管与土壁间填充砂砾滤料。粒径应大于滤网的孔径，一般为 3~8mm 细砾石。填滤料要一次连续完成，从底填到井口下 1m 左右，上部采用不含砂石的粘土封口。管周围填砂滤料后，安设水泵前应按规定先清洗滤井，冲除沉渣。一般采用压缩空气洗井法。洗井应在下完井管，填好滤料，封口后 8h 内进行，一气呵成，以免时间过长，护壁泥皮逐渐老化，影响渗水效果。

潜水泵在安装前应先对水泵本身和控制系统作一次全面细致的检查，如无问题，始可放入井中使用。深井内安设潜水电泵，可用绳索吊入滤水层部位，带吸水钢管的应用吊车放入，上部应与井管口固定。设置深井泵的电动机座应安设平稳，转向严禁逆转（宜有逆止阀）。潜水电机、电缆及接头应有可靠绝缘，每台泵应配置一个控制开关。主电源线路沿深井排水管路设置。安装完毕进行试抽水，满足要求始转入正常工作。

井管使用完毕，用吊车或用三木搭借助钢丝绳、倒链，将井管口套紧徐徐拔出，滤水管拔出洗净后再用，拔出所留的孔洞用砂砾填充、捣实。

#### 4. 使用注意事项

(1) 井点使用时，基坑周围井点应对称，同时抽水，使水位差控制在要求限度内。

(2) 靠近建筑物的深井，应使建筑物下及与附近水位差保持不大于 1m，以免造成建筑物不均匀沉降出现裂缝。为此，要加强水位观测，当水位差过大时，应立即采取措施补救。

(3) 井点供电系统应采用双线路，防止中途停电或发生其他故障，影响排水。必要时设置能满足施工要求的备用发电机组，以防止突然停电，造成水淹基坑。

(4) 潜水泵在运行时应经常观测水位变化情况，检查电缆线是否和井壁相碰，以防磨损后水沿电缆芯渗入电动机内。同时，还需定期检查密封的可靠性，以保证正常运转。

### 3.3.6 真空深井井点降水方法

真空深井井点系在深井井点系统的基础上增设真空泵抽水集水系统。

真空深井井点系统系分别用真空泵抽气集水和长

轴深井泵或井用潜水泵排水。井管除滤管外应严密封闭以保持真空度，并与真空吸水管相连。吸气管路和各个接头均应不漏气。深井孔径一般为 650mm，井管外径一般为 273mm。孔口在地面以下的 1.5m 的一段用粘土夯实。单井出水口与总出水管的连接管路中，应装置单向阀。

真空深井井点的有效降水面积，在有隔水支护结构的基坑内降水，每个井点的有效降水面积约为  $250\text{m}^2$ 。由于挖土后井点管的悬空长度较长，在有内支撑的基坑内布置井点管时，宜使其尽可能靠近内支撑。在进行基坑挖土时，要设法保护井点管，避免挖土时碰撞损坏。

### 3.3.7 自渗流排水井点降水方法

自渗流排水井点又称引渗井，砂（砾）渗井井点。在大面积深基坑开挖施工时，当通过钻探得知，基坑地层上部分布有上层滞水或潜水含水层，而其下部有一个不透水层（或不含水的透水层），或有一个层位比较稳定的潜水层（或承压含水层），它的水位比上层滞水或潜水水位要低，且上下水位差较大，下部含水层（或不含水的透水层）的渗透性较好，厚度较大，埋深适宜，当人工沟通上下水层以后，在水头差的作用下，上层滞水或潜水就会自然地渗入到下部



透水（导水）层中去，工程上常利用这一自渗现象将基坑内地下水降低到基坑底板以下。它具有施工设备简单，节省降水设备，管理较易，费用较低等优点，是一种最为经济、实用、简便的降水方法。但用本法要准确掌握地质构造和含水层情况，特别是不透水层或不含水的透水层的位置、厚度变化和定向。

### 1. 井点构造与布置

渗井分非全充料式点井和全充料式点井两种。前者是在井孔的中间设置钢管或塑料管，井管管径一般为 250~300mm，其主要作用是导水和观测水位，井管上部和下部所对应的含水部位和透水部位的过滤部分应带孔，外包缠镀锌铁丝或 20~40 目尼龙网，井管外再充填砂砾填料（图 3-16a）；后者是在井孔内不设井管，全部填充砂砾填料（图 3-16b），适用于通过观测渗水井内水位，证明其透水通道良好的情况。

渗井数量和布置，根据现场地质水文情况而定，一般先计算确定基坑总涌水量后，再验算单根渗水井的极限渗水量，然后确定所需渗水井的数量，埋设深度至不透水层以下 1.0~1.5m。渗水井可沿基坑周边角隔一定距离均匀布置。

### 2. 井点的设置

渗井成孔可采用 30 型工程地质钻机下套管成孔，也可采用 CZ-22 型冲击钻机和旋转钻机水压钻探成

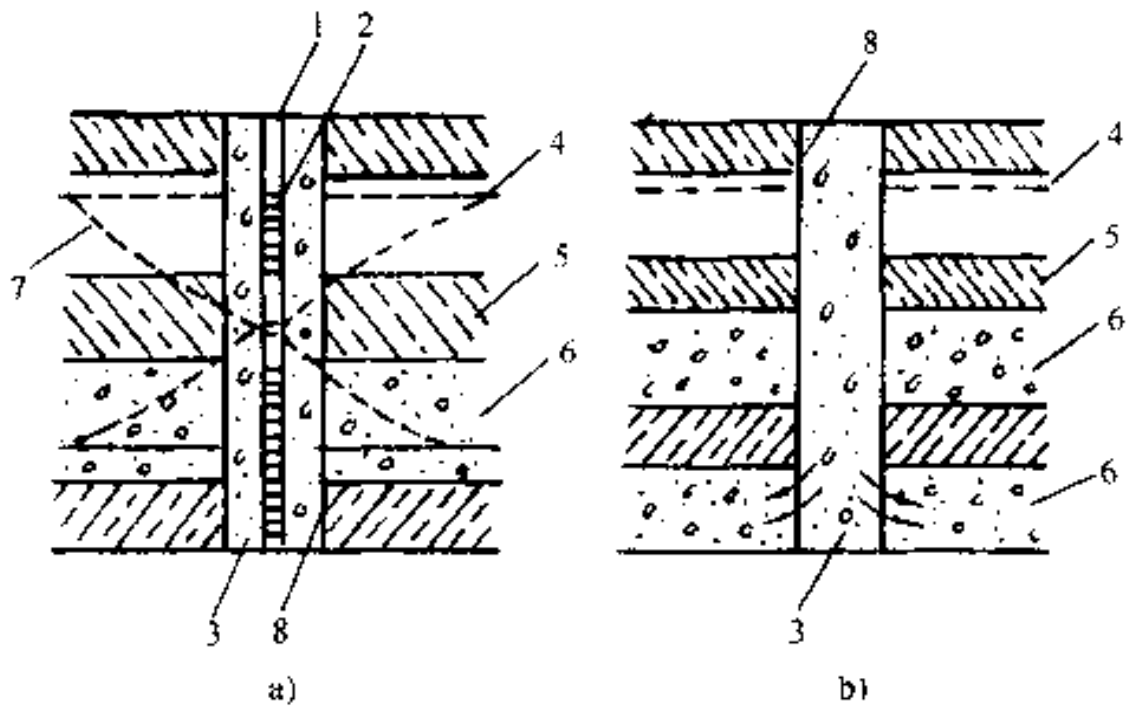


图 3-16 自渗流排水井点构造

a) 非全充料式井点 b) 全充料式井点

1—井管 2—过滤管 3—砂砾料 4—上层滞水水位 5—相对  
隔水层 6—下部透水层(导水层) 7—浸润曲线 8—砂石

孔，对深度小于 15m 的渗井可采取高压水水枪冲刷土体成孔，也可采用长螺栓钻机水压套管法成孔。钻孔直径一般为 300~600mm 不等。当孔深到达预定深度后，将孔内泥浆掏净后，下入 127~300mm 的由实管和过滤管组成的钢管，其过滤管部分一定要与上部含水层和下部透水层相对应。即可自下而上，全部回填砂砾料，其规格见表 3-14，若为全充填式渗井，则不需下入井管，只需全部回填砂砾料即可，砂砾料可用 5mm 粒料与粗砂各 50% 混合填充而成。

表 3-14 砂井填充料规格

项 次	砾料名称	砾料规格/mm	缠丝间距/mm
1	细砂、中砂	2~4	0.75~1.00
2	粗砂、砾砂	4~6	2.00
3	砾、卵石	8~15	3.00

井管下入和回填砂砾料后，应用空压机洗井或用自来水返冲洗井，至渗井内水清为止。

### 3. 使用注意事项

(1) 渗井的设置，应充分了解上部和下部含水层和透水层各自的水位、岩性、透水性及埋藏情况、走向，并对上部含水层的水量，自渗后的混合水位等进行预测计算，以指导渗水方案的制定和实施。

(2) 当基坑深，基坑土层中部有不透水层时，为加速排除土层地下水，可采用渗井与深井井点相结合降水，在深井间设自渗井，下层水及部分上层水通过深井抽水降至预定水位线，剩余土层水，通过渗井渗入下层水中，从而使达到较快降水目的。

### 3.3.8 井点回灌技术

在软弱土层中开挖基坑进行井点降水，由于基坑地下水位下降，使降水影响范围内土层中含水量减少，产生固结和压缩，土层中的含水浮托力减少而产生压密，致使地基产生不均匀沉降，从而导致邻近建

(构) 筑物产生下沉或开裂。

为了防止或减少井点降水对邻近建(构)筑物的不良影响,减少建(构)筑物下地下水的流失,一般采取在降水区和原有建(构)筑物之间土层中设置一道抗渗屏幕。通常有设置抗渗挡墙阻止地下水流失和采用补充地下水保持建(构)筑物地下水位稳定两类方法,其中以后者在降水井点系统与需要保护建(构)筑物之间埋置一排回灌井点(图3-17)的方法最为合理而经济。其基本原理是在井点降水的同时,通过回灌井点向土层中灌入足够的水量,使降水井点的影响半径不超过回灌井点的范围,这样,回灌井点就以一排隔水帷幕,阻止回灌井点外侧的建(构)筑物下的地下水流失,使地下水位保持不变,建(构)筑物下上层的承载力仍处于原始平衡状态,从而可有效地防止降水井点降水对周围建(构)筑物的影响。

### 1. 回灌井点构造

回灌井点系统由水源、流量表、闸阀、水箱、总管、回灌井管组成。其工作方式恰好与降水井点系统相反,将水灌入井点后,水从井点周围土层渗透,在土层中形成一个和降水井点相反的倒转降落漏斗(图3-18)。回灌井点的设计主要考虑井点的配置以及计算每一灌水井点的灌水能力,准确地计算其影响范围。回灌井点的井管滤管部分宜从地下水位以上0.5m处

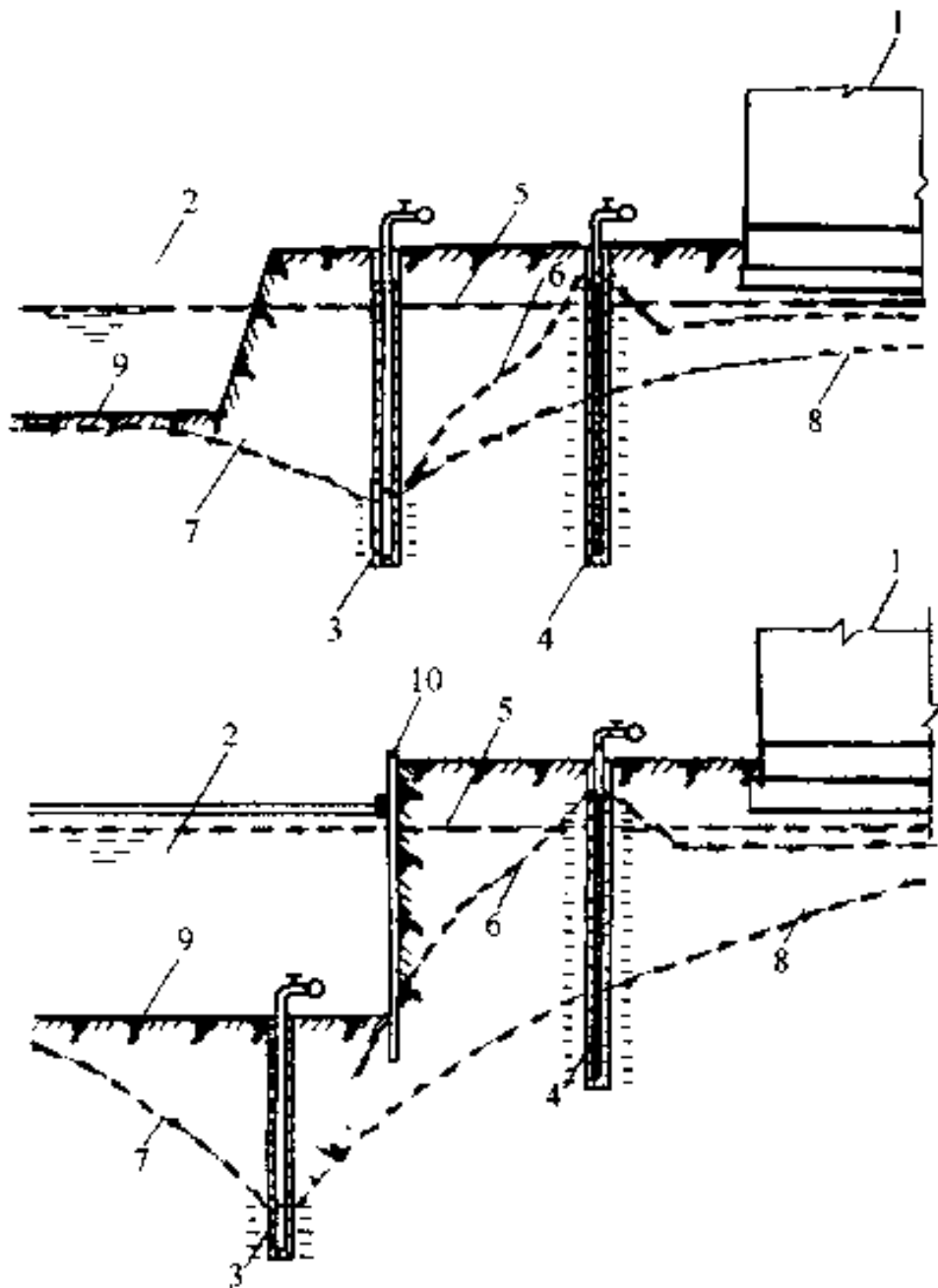


图 3-17 回灌井点布置

1—原有建筑物 2—开挖基坑 3—降水井点 4—回灌井点  
 5—原地下水位线 6—降水井点回灌水位线 7—降低后地  
 下水位线 8—反降水时水位线 9—基坑底 10—基坑挡板

开始一直到井管底部，其构造与降水井点管基本相同。

为使注水形成一个有效的补给水幕，避免注水直接回到降水井点管，造成两井“相通”，两者间应保持一定距离。回灌井点与降水井点间的距离应根据降水、回灌水位曲线和场地条件而定，一般不宜小于6m。回灌井点的埋设深度应按井点降水曲线、透水层的深度和土层渗透性来确定，可控制在降水水位曲线以下1m。并使注水管尽量靠近保护的建（构）筑物。

## 2. 施工要点

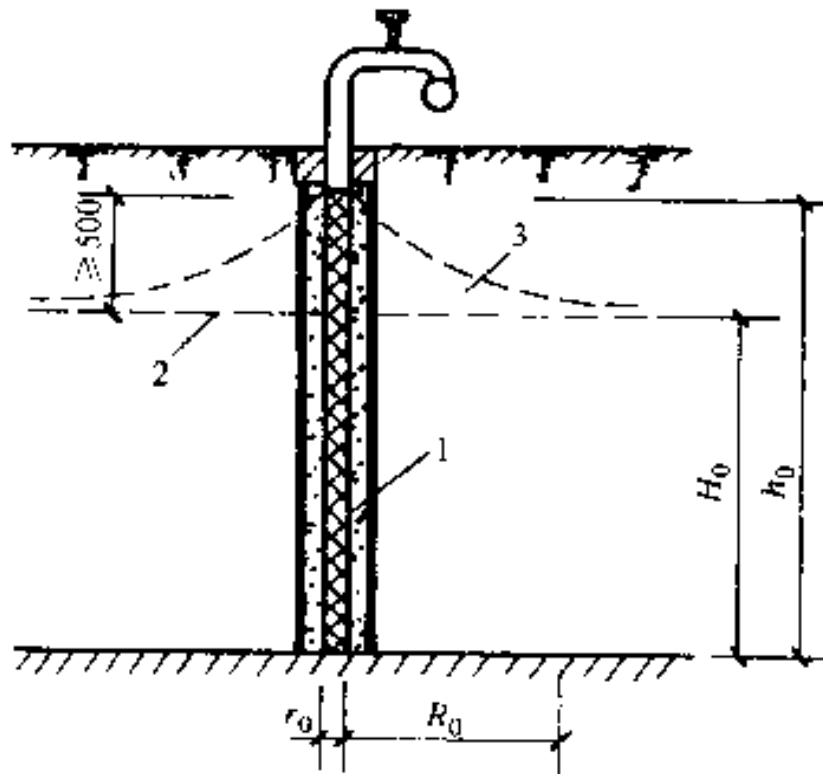


图 3-18 回灌井点水位图

- 1—回灌井点 2—原地下水位线 3—回灌后水位线  
 $R_0$ —灌水半径 (m)  $r_0$ —回灌井点的计算半径 (m)  
 $h_0$ —动水位高度 (m)  $H_0$ —静水位高度 (m)

(1) 回灌井点埋设方法及质量要求与降水井点相同。回灌井点宜进入稳定降水曲线下 1m，且位于渗透性较好的土层中。回灌井点滤管的长度应大于降水井点滤管的长度。

(2) 回灌水量应根据地下水位的变化及时调节，尽可能保持抽灌平衡。为此，要在原有建（构）筑物上设置沉降观测点，进行精密水准测量；在基坑纵横轴线及原来建（构）筑物附近设置水位观测井，以测量地下水位标高，固定专人定时观测，并做好记录，以便及时调整抽水或灌水量，使原有建（构）筑物的地下水位保持一定的深度，从而达到控制沉降的目的，避免裂缝的产生。

(3) 回灌注水压力应大于 0.5 大气压，为满足注水压力的要求，应设置高位水箱，其高度可根据回灌水量配置，一般采用将水箱架高的办法提高回灌水压力，靠水位差重力自流灌入土中。回灌水量可通过水位观测孔中水位变化进行控制和调节。

(4) 要做好回灌井点设置后的冲洗工作，冲洗方法一般是往回灌井点大量地注水后，迅速进行抽水，尽可能地加大地基内的水力梯度，这样既可除去地基内的细粒成分，又可提高其灌水能力。

(5) 回灌水宜采用清水，以保持回灌水量，为此，必须经常检查灌入水的污浊度及水质情况，避免

产生孔眼堵塞现象，同时也必须及时校核灌水压力及灌水量，当产生孔眼堵塞时，应立即进行井点冲洗。

(6) 回灌井点必须在降水井点启动前或在降水的同时向土中灌水，且不得中断，当其中有一方因故停止工作时，另一方也应停止工作，恢复工作也应同时进行。

本法具有设备操作简单，效果好，费用低，可防止降水点周围地下水位的下降以及地基的固结沉降，保证建（构）筑物使用安全，生产正常进行，同时还可部分解决地下水抽出后的排放问题等优点；但需两套井点系统设备，管理较为复杂一些。

适于在软弱土层中开挖基坑降水，要求不影响附近建（构）筑物不产生不均匀下沉和裂缝，或不影响附近设备正常生产的情况下采用。

为防止或减少降水影响周围环境，除采用回灌井点外，还可采用以下两种方法：

#### 1. 采用砂沟、砂井回灌

系在降水井点与被保护建（构）筑物之间设置砂井作为回灌井，沿砂井布置一道砂沟，将降水井点抽出的水，适时、适量排入砂沟，再经砂井回灌到地下，也可收到回灌井点同样的效果。回灌砂井的灌砂量，应取井孔体积的 95%，填料宜采用含泥量不大于 3%、不均匀系数在 3~5 之间的纯净中粗砂。



## 2. 降水速度减缓

在砂质粉土中降水影响范围很大（50m 以上），降水曲线较平缓，此时，可采取将井点管加长，减缓降水速度，防止产生过大的沉降。也可采取在井点系统降水过程中，调小离心泵阀，减缓抽水速度。也可采取在邻近被保护建（构）筑物一侧，将井点管间距加大，需要时甚至间歇或暂停抽水。

为防止抽水过程中将细微土粒带走，可根据土的粒径选择滤网。另外埋设井点管时注意确保井点管周围砂滤层的厚度和施工质量，也可有效的防止降水引起的地面沉降。

当采取在基坑内部降水，控制好滤管的埋设深度，如支护结构有良好的隔水性能，一方面能疏干土壤，降低地下水位，有利于挖土施工，另一方面也可不使降水影响基坑外土层，造成基坑周围产生沉降。

### 3.3.9 井点降水施工计算

#### 3.3.9.1 轻型井点降水计算

轻型井点计算的主要内容包括：根据确定的井点系统的平面和竖向布置图计算单井井点涌水量和群井（井点系统）涌水量，确定井点管数量与间距，校核水位降低数值，选择抽水设备和规格，确定抽水系统（抽水机组、管路等）的类型、规格和数量以及进行

井点管的布置等。井点计算由于受水文地质和井点设备等多种因素的影响，计算的结果只是近似的，对重要工程，其计算结果应经现场试验进行修正。

### 1. 涌水量计算

井点系统涌水量是以水井理论为依据的，水井根据其井底是否达到不透水层分为完整井和非完整井；井底达到不透水层的称为完整井；井底达不到不透水层的称为非完整井。根据地下水有无压力又分为：水井布置在两层不透水层之间充满水的含水层内，地下水有一定压力的称为承压井；凡水井布置在无压力的含水层内的，称无压井。其中以无压完整井的理论较完善，应用较普遍。

(1) 无压完整井群井井点（即环形井点系统）涌水量计算（图 3-19）

无压完整井涌水量可用下式计算：

$$Q = 1.366K \frac{(2H - s) s}{\lg R - \lg x_0} \quad (3-6)$$

式中  $Q$ ——井点系统总涌水量 ( $\text{m}^3/\text{d}$ )；

$K$ ——渗透系数 ( $\text{m}/\text{d}$ )；

$H$ ——含水层厚度 ( $\text{m}$ )；

$R$ ——抽水影响半径 ( $\text{m}$ )；

$s$ ——水位降低值 ( $\text{m}$ )；

$x_0$ ——基坑假想半径 ( $\text{m}$ )。

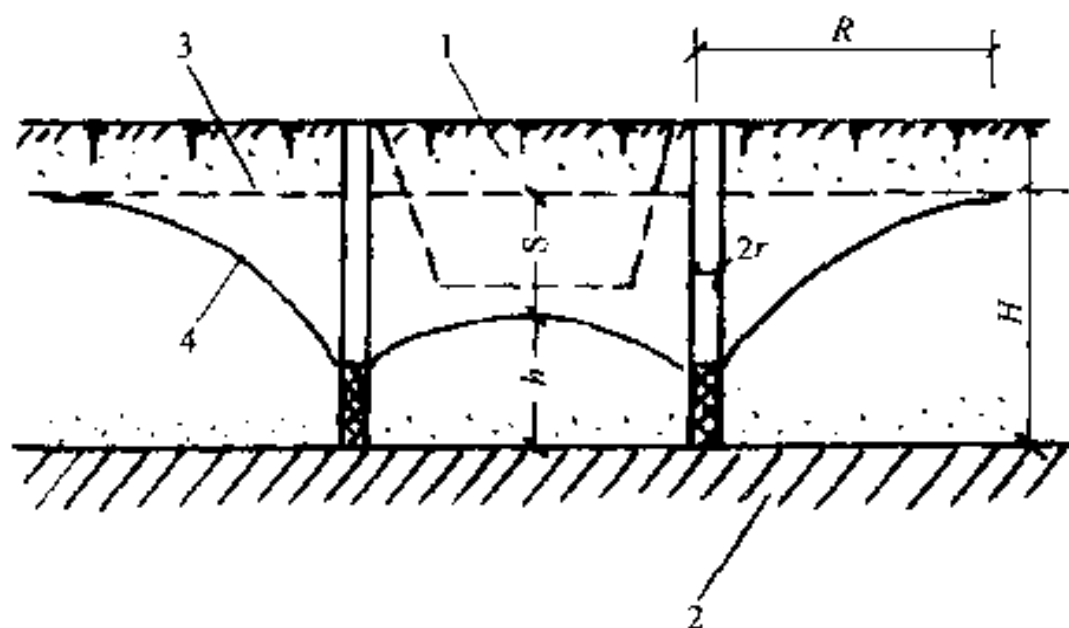


图 3-19 无压完整井涌水量计算简图

1—基坑 2—不透水层 3—原水位线 4—降低后水位线

计算涌水量时，需预先确定  $x_0$ 、 $R$ 、 $K$  值

1) 基坑假想半径  $x_0$  计算 对矩形基坑，其长度与宽度之比不大于 5 时，可将不规则平面形状化成一个假想半径为  $x_0$  的圆井进行计算：

$$x_0 = \sqrt{\frac{A}{\pi}} \quad (3-7)$$

式中  $A$ ——基坑的平面面积 ( $\text{m}^2$ )；

$\pi$ ——圆周率，取 3.14。

2) 渗透系数  $K$  确定 渗透系数  $K$  值确定是否准确，对计算结果影响很大，一般可根据地质报告提供数值或参考表 3-3 所列的  $K$  值。对重大工程应做现场抽水试验确定，其方法是在现场设置一个抽水

井，井距抽水井为  $x_1$  与  $x_2$  处设置一个或两个观察孔，抽水试验中水位升降次数一般为三次（至少应为两次）。每次抽水形成稳定的降落漏斗曲线之后，再继续抽水 6~8h，然后算作抽水稳定。根据记录，绘制稳定后的  $Q-s$  曲线，观测孔的水位一般 2h 测一次，估计抽水稳定一次需 7d。然后根据所抽出的水量，按表 3-15 中所列公式及参照图 3-20 算出  $K$  值。

### 3) 抽水影响半径 $R$ 的计算

抽水影响半径  $R$ ，一般做现场井点抽水试验确定。井点系统抽水后地下水受到影响而形成降落曲线，降落曲线稳定时的影响半径即为计算用的抽水影响半径  $R$ ，可按下式计算：

表 3-15 渗透系数  $K$  值计算公式

计算公式	使用条件
$K = 0.73Q \frac{\lg R - \lg r}{H_2 - h_2} = 0.73Q \frac{\lg R - \lg r}{(2H - s)s} \quad (3-8)$	无观测孔
$K = 0.73Q \frac{\lg x_1 - \lg r}{y_1^2 - h^2} = 0.73Q \frac{\lg x_1 - \lg x_1}{(2H - s_1 - s_2)(s_1 - s_2)} \quad (3-9)$	无压完全井
$K = 0.73Q \frac{\lg x_2 - \lg x_1}{y_2^2 - y_1^2} = 0.73Q \frac{\lg x_2 - \lg x_1}{(2H - s_1 - s_2)(s_1 - s_2)} \quad (3-10)$	

(续)

计算公式	使用条件
$K = 0.73Q \frac{\lg R - \lg r}{H_a^2 - h_a^2} \quad (3-11)$	无观测孔
$K = 0.73Q \frac{\lg R - \lg r}{H_a^2 - h_a^2} \sqrt{\frac{h_a}{l}} \sqrt[4]{\frac{h_a}{2h_a - l}} \quad (3-12)$	无压非完全井 无观测孔， 井壁进水， 非淹没 过滤管
$K = 0.73Q \frac{\lg x_2 - \lg x_1}{(2H_a - s_1 - s_2)(s_1 - s_2)} \sqrt{\frac{h_a}{l}} \sqrt[4]{\frac{h_2}{2h_a - l}} \quad (3-13)$	

注：表中符号：Q、K、R、H 均与以上同；

$r$ ——抽水孔半径 (m)；

$h$ ——由抽水孔底标高算起完全井的动水位 (m)；

$H_a$ ——含水层有效带深度 (m) 见表 3-16；

$h_a$ ——含水层有效带底部算起至抽水稳定后的高度  
( $h_a = H_a - s$ ) (m)；

$l$ ——过滤管进水部分长度 (m)；

$x_1$ 、 $x_2$ ——第一个、第二个观测孔距抽水井的距离 (m)；

$y_1$ 、 $y_2$ ——第一个、第二个观测孔的水位 (m)；

$s_1$ 、 $s_2$ ——第一个、第二个观测孔的水位降落值 (m)。

$$R = 1.95s \sqrt{HK} \quad (3-14)$$

式中  $s$ 、 $H$ 、 $K$ 、 $R$  符号意义均与前同。

(2) 无压非完整井井点系统涌水量计算 为简化计算，一般仍用无压完整井涌水量计算公式，但式中

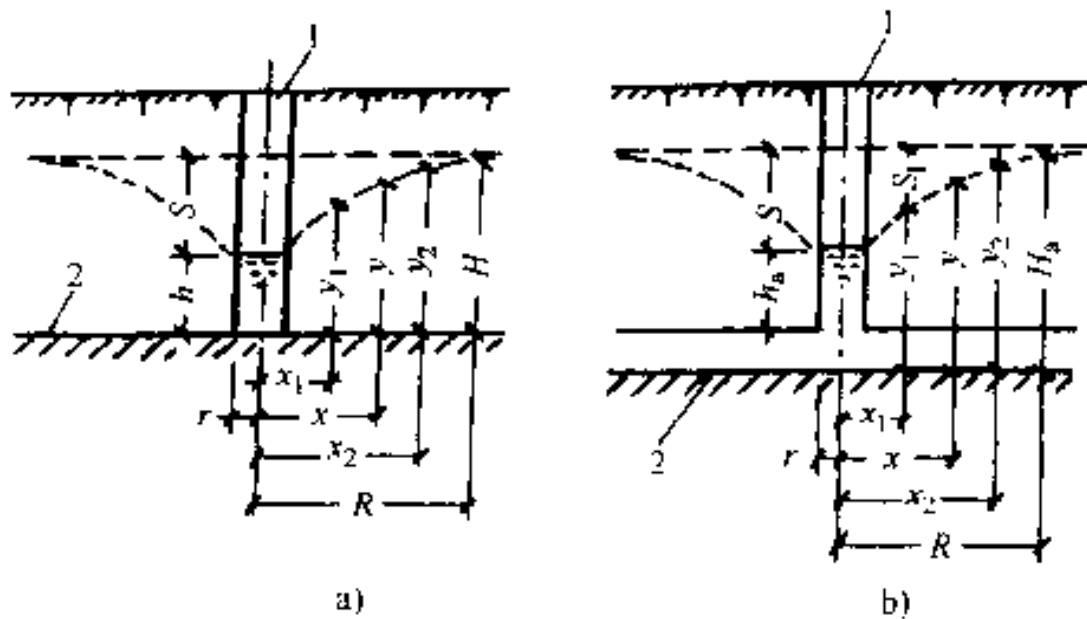


图 3-20 抽水孔位降落图

a) 无压完整井水位降落图 b) 无压非完整井水位降落图

1—抽水孔 2—不透水层

表 3-16 不同降深时的有效带深度

水位降低 $s/m$	有效带的深度 $M_s(H_s)/m$	备 注
$s = 0.2(s + l)$	$M_s(H_s) = 1.3(s + l)$	$s$ —水位降低值(m); $l$ —过滤器进水部分的长度(m); $M_s(H_s)$ —承压水(潜水)有效带深度(m)
$s = 0.3(s + l)$	$M_s(H_s) = 1.5(s + l)$	
$s = 0.5(s + l)$	$M_s(H_s) = 1.7(s + l)$	
$s = 0.8(s + l)$	$M_s(H_s) = 1.85(s + l)$	
$s = 1.0(s + l)$	$M_s(H_s) = 2.0(s + l)$	

的  $H$  换成有效带深度  $H_0$  (图 3-21),  $H_0$  值可根据表 3-17 确定, 涌水量按下式计算:

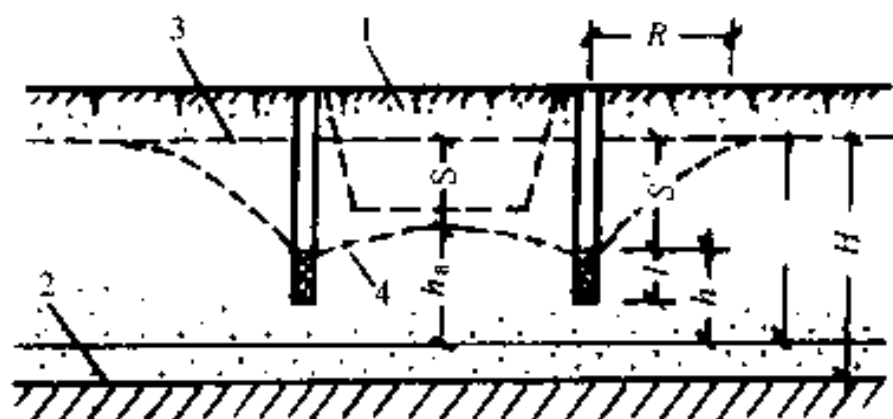


图 3-21 无压非完整井涌水量计算简图

1—基坑 2—不透水层 3—原水位线 4—降低后水位线

表 3-17 有效带深度  $H_0$  值

$\frac{s'}{s'+l}$	0.2	0.3	0.5	0.8
$H_0$	$1.3(s'+l)$	$1.5(s'+l)$	$1.7(s'+l)$	$1.85(s'+l)$

$$Q = 1.366K \frac{(2H_0 - s)s}{\lg R - \lg x_0} \quad (3-15)$$

上式经佛尔赫格麦尔试验，考虑地下潜水从井的侧面和底面同时渗入，修正如下式：

$$Q = 1.366K \frac{(2H_0 - s)s}{\lg R - \lg x_0} \sqrt{\frac{h_0 + 0.5r}{h_0}} \sqrt{\frac{2h_0 - l}{h_0}} \quad (3-16)$$

式中符号意义见图 3-21。

(3) 承压完整井井点系统的涌水量计算 (图 3-22) 承压完整井涌水量按下式计算：

$$Q = 2.73K \frac{Ms}{\lg R - \lg x_0} \quad (3-17)$$

式中符号意义见图 3-22。

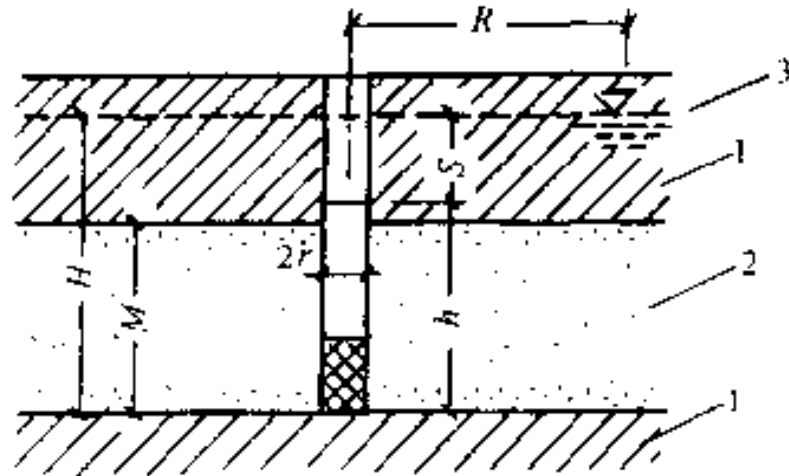


图 3-22 承压完整井涌水量计算简图

1—不透水层 2—含水层 3—承压水位

(4) 承压非完整井井点系统的涌水量计算 (图 3-23)

承压非完整井涌水量按下式计算:

$$Q = 2.73 K \frac{M_s}{\lg R - \lg x_0} \sqrt{\frac{M}{1 + 0.5r}} \sqrt{\frac{2M - l}{M}} \quad (3-18)$$

式中符号意义见图 3-23。

## 2. 确定井点管数量与间距

### (1) 井点管需要根数计算

井点管需要根数  $n$  可按下式计算:

$$n = m \frac{Q}{q} \quad (3-19)$$

式中  $q$ ——单根井点管出水量 ( $\text{m}^3/\text{d}$ ) 按下式计算:



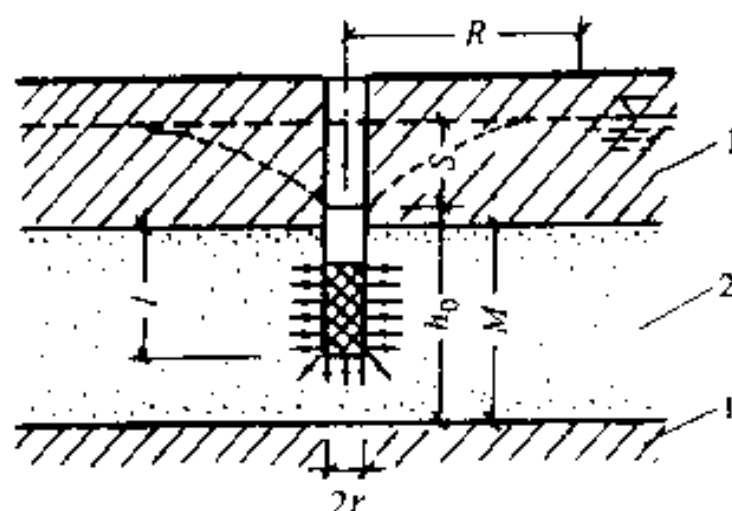


图 3-23 承压非完整井涌水量计算简图

1—不透水层 2—含水层

$$q = 65 \pi d l \sqrt[3]{K} \quad (3-20)$$

$d$ ——滤管直径 (m);

$l$ ——滤管长度 (m);

$K$ ——渗透系数 (m/d);

$m$ ——井点备用系数, 考虑堵塞等因素, 一般

$$m = 1.1。$$

## (2) 井点管间距计算

可根据井点系统布置方式按下式计算:

$$D = \frac{2(L+B)}{n-1} \quad (3-21)$$

式中  $L$ 、 $B$ ——分别为矩形井点系数的长度和宽度 (m)。

求出的管距应大于  $15d$  (如井点管太密, 会影响

抽水效果), 并应符合总管接头的间距 (0.8m、1.2m、1.6m) 要求。

### 3. 水位降低数值校核

井点管数与间距确定后, 可按下式校核所采用的布置方式是否能将地下水位降低到规定标高, 即  $h$  是否不小于规定数值:

$$h = \sqrt{H^2 - \frac{Q}{1.366K} \left[ \lg R - \frac{1}{n} \lg (x_1 \cdot x_2 \cdots x_n) \right]} \quad (3-22)$$

式中  $h$ ——滤管外壁处或坑底任意点的动水位高度 (m), 对完整井算至井底, 对不完整井算至有效带深度;  
 $x_1, x_2, \cdots, x_n$ ——所核算的滤管外壁或坑底任意点至各井点管的水平距离 (m)。

### 4. 抽水设备的确定

一般按涌水量、渗透系数、井点管数量与间距、降水深度及需用水泵功率等综合数据来选定水泵的型号 (包括流量、扬程等)。水泵需用功率  $N$  的计算参见 3.2.3 一节。常用离心式水泵技术性能见表 3-6, 可供参考。

**【例 3-2】** 某商住楼工程地下室基坑平面尺寸如图 3-24, 基坑底宽 10m, 长 19m, 深 4.1m, 挖土边坡为 1:0.5。地下水深为 0.6m, 根据地质勘察资

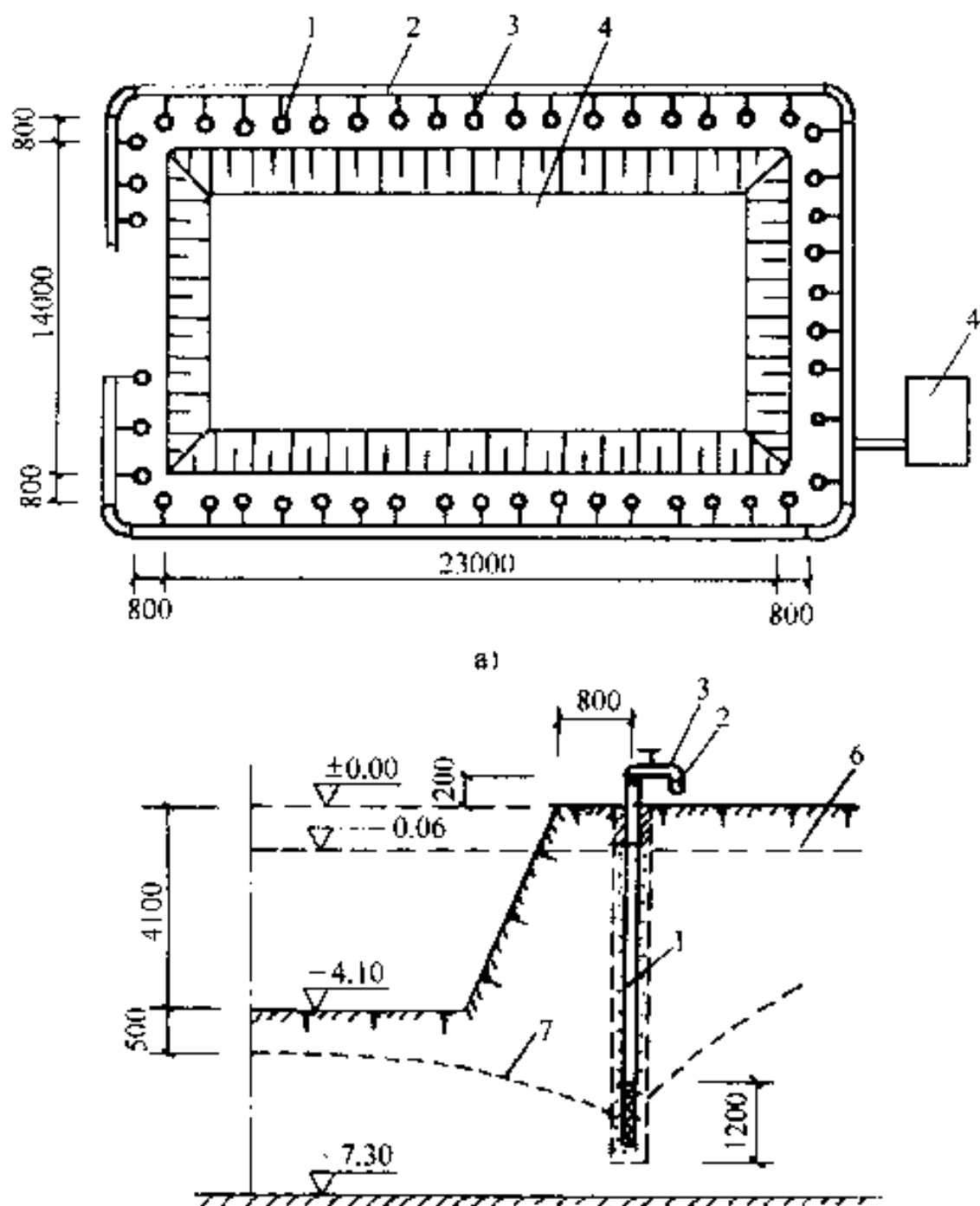


图 3-24 轻型井点布置计算实例

a) 井点管平面布置 b) 高程布置

1—井点管 2—集水总管 3—弯连管 4—抽水设备  
5—基坑 6—原地下水位线 7—降低后地下水位线

料，该处地面下 0.7m 为杂填土，此层下面有 6.6m 的细砂层，土的渗透系数  $K = 5\text{m/d}$ ，再往下为不透水的粘土层，现采用轻型井点设备进行人工降低地下水位，机械开挖土方，试对该轻型井点系统进行设计和计算。

### 【解】 1. 井点系统的布置

该基坑顶部平面尺寸为  $14\text{m} \times 23\text{m}$ ，布置环状井点，井点管离边坡 0.8m，要求降水深度  $S = 4.10 - 0.6 + 0.50 = 4.00$  (m)，故用一级轻型井点系统即可满足要求，总管和井点布置在同一水平面上。

由井点系统布置处至下面一层不透水粘土层的深度为  $0.7 + 6.6 = 7.3$  (m)，设井点管长度为 7.2m (井管长 6m，滤管长 1.2m)，故滤管底距离不透水粘土层只差 0.1m，可按无压完整井进行设计和计算。

### 2. 基坑总涌水量计算

含水层厚度： $H = (7.3 - 0.6) \text{m} = 6.7\text{m}$

降水深度： $S = (4.1 - 0.6 + 0.5) \text{m} = 4.0\text{m}$

基坑假想半径：由于该基坑长宽比不大于 5，所以可以简为一个假想半径为  $x_0$  的圆井进行计算：

$$x_0 = \sqrt{\frac{A}{\pi}} = \sqrt{\frac{(14 + 0.8 \times 2)(23 + 0.8 \times 2)}{3.14}} \text{m} = 11\text{m}$$

抽水影响半径：

$$R_0 = 1.95s \sqrt{HK} = 1.95 \times 4 \sqrt{6.7 \times 5} \text{m} = 45.1\text{m}$$

基坑总涌水量按公式 (3-15) 计算:

$$Q = 1.366K \frac{(2H-s)s}{\lg R - \lg x_0}$$

$$= 1.366 \times 5 \frac{(2 \times 6.7 - 4) \times 4}{\lg 45.1 - \lg 11} \text{m}^3/\text{d} = 419 \text{m}^3/\text{d}$$

### 3. 计算井点管数量和间距

单井出水量:

$$q = 65 \pi dl \sqrt[3]{K} = 65 \times 3.14 \times 0.05 \times 1.2 \times \sqrt[3]{5} \text{m}^3/\text{d}$$

$$= 20.9 \text{m}^3/\text{d}$$

需井点管数量:

$$n = 1.1 \frac{Q}{q} = 1.1 \times \frac{419}{20.9} \text{根} = 22 \text{根}$$

在基坑四角处井点管应加密, 如考虑每个角加 2 根井管, 则采用的井点管数量为  $22 + 8 = 30$  根。井点管间距平均为:

$$D = \frac{2(24.6 + 15.6)}{30 - 1} \text{m} = 2.77 \text{m} \quad \text{取 } 2.4 \text{m}$$

布置时, 为使机械挖土有开行路线, 宜布置成端部开口 (即留 3 根井点管距离), 因此实际需要井点管数量为:

$$n = \left[ \frac{2(24.6 + 15.6)}{2.4} - 2 \right] \text{根} = 31.5 \text{根}, \text{用 } 32 \text{根}$$

### 4. 校核水位降低数值

由公式 (3-22) 得:

$$\begin{aligned}
 h &= \sqrt{H^2 - \frac{Q}{1.366K}(\lg R - \lg x_0)} \\
 &= \sqrt{6.7^2 - \frac{419}{1.366 \times 5}(\lg 45.1 - \lg 11)} \text{m} \\
 &= 2.7 \text{m}
 \end{aligned}$$

$$\begin{aligned}
 \text{实际可降低水位: } S = H - h &= (6.7 - 2.7) \text{m} \\
 &= 4.0 \text{m}
 \end{aligned}$$

与需要降低水位数值 4.0m 相符，故布置可行。

### 3.3.9.2 喷射井点降水计算

喷射井点的涌水量计算及确定井点管数量与间距、抽水设备等均与轻型井点计算相同（略）。

水泵工作水需用压力按下式计算：

$$P = \frac{P_0}{\alpha} \quad (3-23)$$

式中  $P$ ——水泵工作水压力 (m)；

$P_0$ ——扬水高度 (m)，即水箱至井管底部的总高度；

$\alpha$ ——扬水高度与喷嘴前面工作水之比，混合室直径一般取 14mm，喷嘴直径一般取 6.5mm。

### 3.3.9.3 电渗井点降水计算

电渗井点的计算（以电渗喷射井点为例，电渗轻型井点基本相同）内容包括以下各项：

### 1. 总吸水量计算

总吸水量可按潜流完整井（图 3-25）用下式计算：

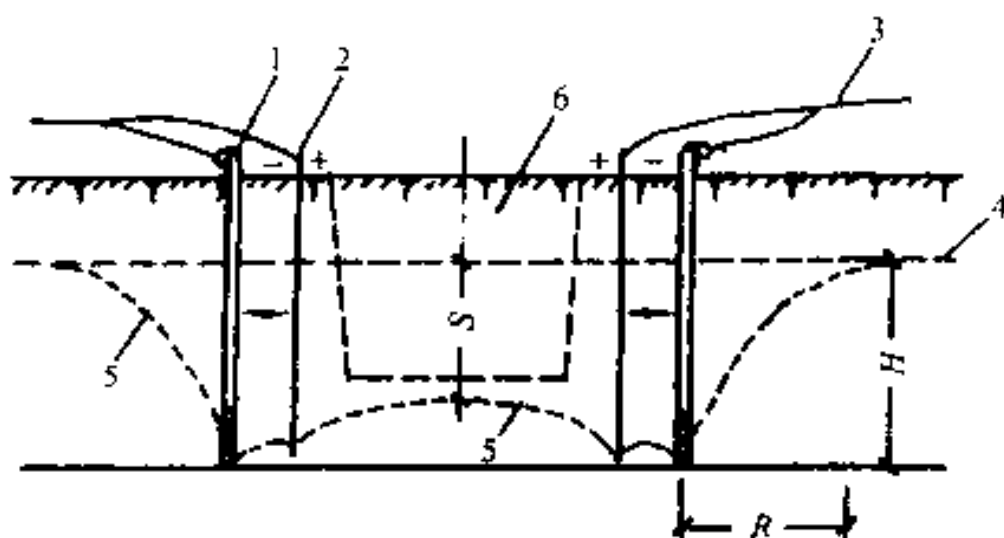


图 3-25 电渗井点潜流完整井计算简图

1—喷射（或轻型）井点管 2—钢筋或钢管 3—接  
直流发电机或电焊机 4—原地下水位线  
5—降低后地下水位线 6—基坑

$$Q = 1.366K \frac{(2H - s) s}{\lg R - \lg x_0} \quad (3-24)$$

式中符号意义及  $x_0$ 、 $R$ 、 $K$  值的确定同轻型井点计算。

### 2. 井点间距、井管长度和水泵设置

井点管间距一般为 1.2--2.0m。

井点管需要长度  $L$  (m) 按下式计算：

$$L \geq H + h + 0.5 \quad (3-25)$$

式中  $H$ ——基坑开挖深度；

$h$ ——地下水降落坡度高差，取  $L/10$ 。

井点管一般分组设置，每组 30~40 个井管，各由一个水泵系统带动，每组设 2 台水泵（其中 1 台备用）。

### 3. 泵压计算

泵送工作水压力须达到井点回水扬程需要，按下式计算：

$$P_1 = \frac{P_2}{\beta} \quad (3-26)$$

式中  $P_1$ ——需要工作水压力，以扬程  $m$  计；

$P_2$ ——回水需要扬程， $P = l + y$ ；

其中  $l$ ——井管长度；

$y$ ——工作水箱高度；

$\beta$ ——压力比系数，一般取 0.20。

### 4. 电渗系统功率计算

电渗功率 ( $N$ ) 按下式计算：

$$N = \frac{UJF}{1000} \quad (3-27)$$

式中  $N$ ——电焊机功率 (kW)，即直流电焊机应有功率；

$U$ ——设计电压，取 45V 或 60V；

$J$ ——设计电流密度，取 0.5~1.0A/m<sup>2</sup>；



$F$ ——电渗面积 ( $\text{m}^2$ ),  $F = H \times L$ ;

其中  $H$ ——导电深度 (m);

$L$ ——井点管布置周长 (m)。

**【例 3-3】** 商贸大厦地下室工程, 位于地面下 10.5m, 基坑开挖面积为  $40\text{m} \times 50\text{m}$ , 上层为淤泥质土粉质粘土, 含水层厚度  $H = 12\text{m}$ , 渗透系数  $K = 0.054\text{m/d}$ , 井点影响半径  $R = 60\text{m}$ , 采用电渗喷射井点降水, 要求降水深度  $S = 11\text{m}$ , 试计算总吸水量, 并确定井点间距、井点管长度、需要水泵水压及电渗的功率。

**【解】** 基层假想半径  $x_0 = \sqrt{\frac{A}{\pi}} = \sqrt{\frac{40 \times 50}{3.14}} \text{m}$   
 $\approx 25\text{m}$

总吸水量由式 (3-24) 得:

$$\begin{aligned} Q &= 1.366K \frac{(2H - s) s}{\lg R - \lg x_0} \\ &= 1.366 \times 0.054 \frac{(2 \times 12 - 11) \times 11}{\lg 60 - \lg 25} \text{m}^3/\text{d} \\ &\approx 27.8 \text{m}^3/\text{d} \end{aligned}$$

井点按常规 2m 的间距布置, 井点系统的矩形周长为 180m, 共用喷射井点管  $180/2 = 90$  根。

井点管需要长度  $l = \left( 10.5 + \frac{1}{10} \times 20 + 0.5 \right) \text{m}$

= 13m

用 11.5m 长井管再加过滤器及总管理深在内，实际有效降水长度可达 13m。

喷射井管 90 根，分为 3 组，各由一个水泵系统带动，每组设 2 台水泵（其中一台备用）。

泵送需要工作水压由式 (3-26) 得：

取  $y = 4.4\text{m}$ ，则  $P_2 = l + y = (11.5 + 4.4)\text{m}$   
= 15.9m

故  $P_1 = P_2/\beta = 15.9\text{m}/0.2 = 79.5\text{m}$

选用 150S-78 型水泵，扬程 78m，能满足使用需要。

阳极采用直径 25mm 长 11.5m 钢筋，布置于紧靠基坑旁与井管相距 1.25m，为减少能耗，钢筋上部 5.5m 涂以沥青绝缘，则

$$F = H \times L = (11.5 - 5.5) \times 180\text{m}^2 = 1080\text{m}^2$$

用  $U = 45\text{V}$ ， $J = 1\text{A}/\text{m}^2$

电渗功率由式 (3-27) 得：

$$N = \frac{UJF}{1000} = \frac{45 \times 1 \times 1080}{1000} \text{kW} = 48.6\text{kW}$$

采用 AX-500 型，功率为 20kW 的直流电焊机 3 台。

#### 3.3.9.4 深井（管井）井点降水计算

深井（管井）井点计算内容包括：计算井点系统

总涌水量、深井进水过滤器需要的总长度、群井抽水单个深井过滤器浸水部分长度、群井总涌水量，选择抽水设备和深井井点的布置等。

### 1. 深井井点系统总涌水量

深井井点涌水量的计算与轻型井点计算基本相同，根据井底是否达到不透水层，也分为完整井与非完整井。

对无压完整井深井井点涌水量按下式计算：

$$Q = 1.366K \frac{(2H - s) s}{\lg R - \lg X_0} \quad (3-28)$$

对无压非完整井深井井点涌水量按下式计算

$$Q = 1.366K \frac{(2H_0 - s) s}{\lg R - \lg X_0} \quad (3-29)$$

式中符号意义及  $x_0$ 、 $X_0$ 、 $R$ 、 $K$  值的确定与轻型井点计算相同。

### 2. 深井进水过滤器需要总长度计算

深井单位长度进水量  $q$  可按下式计算：

$$q = 2\pi r l \frac{\sqrt{K}}{15} \quad (3-30)$$

深井进水过滤器部分需要的总长度  $L$  为：

$$L = \frac{Q}{q} \quad (3-31)$$

式中  $K$ ——渗透系数 (m/s)；

$l$ ——过滤管长度 (m);

$r$ ——深井井点半径 (m);

$Q$ ——深井系统总涌水量 ( $\text{m}^3/\text{d}$ )。

### 3. 群井抽水单个深井过滤器长度计算

群井抽水单个深井 (管井) 过滤器浸水部分长度可按下式计算:

$$h_0 = \sqrt{H^2 - \frac{Q}{\pi K n} \cdot \ln \frac{x_0}{nr}} \quad (3-32)$$

式中  $Q$ ——深井系统总涌水量 ( $\text{m}^3/\text{d}$ );

$H$ ——抽水影响半径为  $R$  的一点水位 (m);

$n$ ——深井数 (个);

$x_0$ ——假想半径 (m);

$r$ ——深井半径 (m)。

### 4. 群井涌水量计算

多个相互之间距离在影响半径范围内的深井井点, 同时抽水时的总涌水量可按下式计算:

$$Q = 1.366K \frac{(2H - s) s}{\lg K \frac{1}{n} (\lg x_1 + \lg x_2 + \dots + \lg x_n)} \quad (3-33)$$

式中  $s$ ——井点群重心处水位降低数值 (m);

$x_1, x_2, \dots, x_n$ ——各井点至井点群重心的距离 (m)。

其他符号意义同前。

**【例 3-4】** 某写字楼工程平面为 L 形，尺寸如图 3-26，该地基土层为粉土，已知渗透系数  $K = 1.3\text{m/d}$  ( $=0.000015\text{m/s}$ )；影响半径  $R = 13\text{m}$ ，含水层厚为  $13.8\text{m}$ ，其下为淤泥质粉质粘土类粘土，为不透水层。要求建筑物中心的最低水位降低值  $s = 6\text{m}$ ，取深井井点半径  $r = 0.35\text{m}$ ，试计算建筑物范围内所规定的水位降低时的总涌水量和需设置的深井井点数量及井的布置距离。

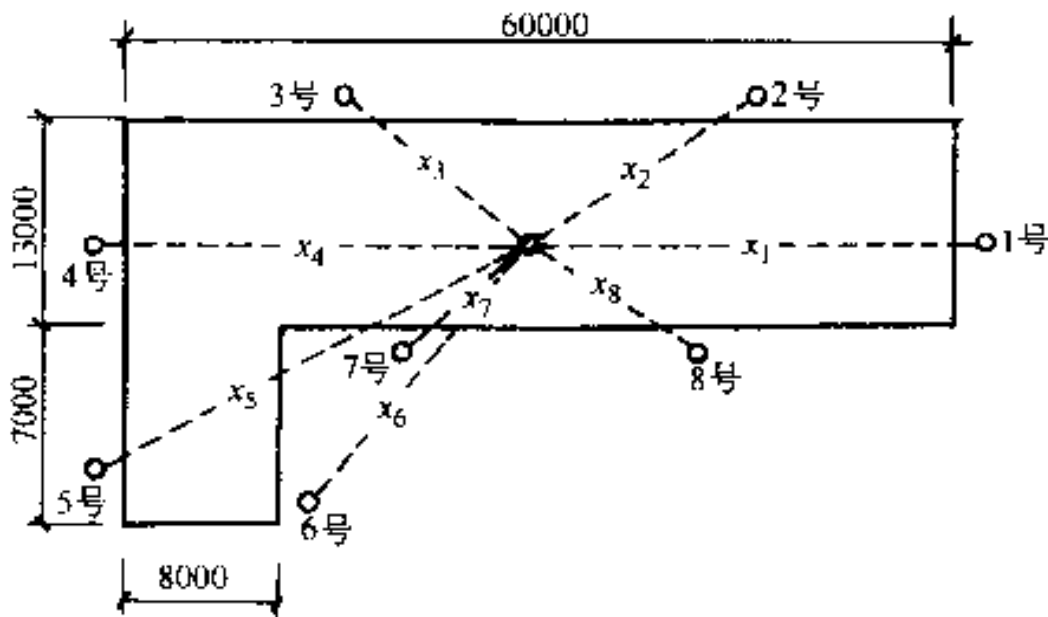


图 3-26 写字楼工程平面尺寸及降水深井井点布置简图

**【解】** 根据平面计算假想半径  $x_0$  为：

$$x_0 = \sqrt{\frac{A}{n}} = \sqrt{\frac{60 \times 13 + 7 \times 8}{3.14}} \text{m} \approx 17\text{m}$$

降水系统的总涌水量，可采用潜水完整井计算， $R$  用抽水影响半径  $R_0 = 13 + 17 = 30\text{m}$ ，由式 (3-28) 得：

$$\begin{aligned} Q &= 1.366K \frac{(2H - s) s}{\lg R_0 - \lg x_0} \\ &= 1.366 \times 1.3 \frac{(2 \times 13.8 - 6) \times 6}{\lg 30 - \lg 17} \text{m}^3/\text{d} \\ &= 932.9 \text{m}^3/\text{d} = 0.0108 \text{m}^3/\text{s} \end{aligned}$$

深井过滤器进水部分每米井的单位进水量由式 (3-30) 得：

$$\begin{aligned} q &= 2\pi r l \frac{\sqrt{K}}{15} = 2 \times 3.14 \times 0.35 \times 1 \times \\ &\quad \frac{\sqrt{0.000015}}{15} \text{m}^3/\text{s} = 0.00057 \text{m}^3/\text{s} \end{aligned}$$

深井过滤器进水部分需要的总长度为：

$$\frac{Q}{q} = \frac{0.0108}{0.00057} \text{m} = 18.95 \text{m} \approx 19 \text{m}$$

按式 (3-32) 假定深井数进行试算确定深井井点数量，当井数为 8 个时，取  $H = 13.8 - 6 = 7.8\text{m}$

$$h_0 = \sqrt{7.8^2 - \frac{932.9}{3.14 \times 1.3 \times 8} \ln \frac{17}{8 \times 0.35}} \text{m} = 3.0 \text{m}$$

此数值符合  $h_0 = (8 \times 3 = 24) \geq \frac{Q}{q}$  ( $= 18.95 \approx 19\text{m}$ ) 条件。井的深度钻孔打到不透水层，取 16m。

深井井点的布置要考虑工程的平面尺寸，经多次试排后，确定的8个深井井点距建筑物中心的距离如下（图3-26）：

$$x_1 = 30\text{m}, \lg x_1 = 1.477; \quad x_5 = 34\text{m}, \lg x_5 = 1.532;$$

$$x_2 = 10\text{m}, \lg x_2 = 1.000; \quad x_6 = 30\text{m}, \lg x_6 = 1.477;$$

$$x_3 = 10\text{m}, \lg x_3 = 1.000; \quad x_7 = 10\text{m}, \lg x_7 = 1.000;$$

$$x_4 = 30\text{m}, \lg x_4 = 1.477; \quad x_8 = 10\text{m}, \lg x_8 = 1.000;$$

$$\therefore \lg x_1 + x_2 + \dots + x_8 = 1.477 + 1.000 + 1.000 + 1.477 + 1.532 + 1.477 + 1.000 + 1.000 = 9.963$$

再根据式（3-33）计算总涌水量：

$$\begin{aligned} Q &= 1.366K \frac{(2H - s) s}{\lg 30 - \frac{1}{n} (\lg x_1 + x_2 + \dots + x_8)} \\ &= 1.366 \times 1.3 \frac{(2 \times 13.8 - 6) \times 6}{\lg 30 - \frac{1}{8} (9.963)} \text{m}^3/\text{d} \\ &= 992 \text{m}^3/\text{d} \approx 0.0114 \text{m}^3/\text{s} \end{aligned}$$

按图3-26布置计算的总涌水量与前式计算的总涌水量相近，故总涌水量、深井井点数和布置距离满

足本工程降水要求。

### 3.4 基坑截水方法

基坑截水系利用截水帷幕切断基坑外的地下水、表面滞水渗流入基坑内部。截水帷幕一般常用的为水泥注浆、高压喷射注浆桩（旋喷桩）或深层水泥土搅拌桩挡墙等，其施工工艺方法参见《地基处理便携手册》第6章第6.3节、第6.1节和第6.6节有关部分。

截水帷幕的厚度应满足基坑防渗要求，截水帷幕的渗透系数宜小于  $1.0 \times 10^{-6} \text{cm/s}$ 。

落底式竖向截水帷幕，应插入不透水层，其插入深度可按下式计算：

$$l = 0.2h_w - 0.5b \quad (3-34)$$

式中  $l$ ——帷幕插入不透水层的深度；

$h_w$ ——作用水头；

$b$ ——帷幕宽度。

当地下含水层渗透性较强、厚度较大时，可采用悬挂式竖向截水与坑内井点降水相结合或采用悬挂式竖向截水与水平封底相结合的方案。



### 3.5 基坑排水与降水施工质量控制与检验

(1) 排、降水是配合基坑开挖的安全措施，施工前应有排、降水设计。当在基坑外降水时，应有降水范围的估算，对重要建筑物或公共设施在降水过程中应监测。

(2) 对不同的土质应用不同的降水形式，可参考表 3-1 选用。

表 3-18 排水与降水施工质量检验标准

序	检查项目	允许值或允许偏差		检查方法
		单位	数值	
1	排水沟坡度	%	1~2	目测：坑内不积水，沟内排水畅通
2	井管（点）垂直度	%	1	插管时目测
3	井管（点）间距（与设计相比）	%	$\leq 150$	用钢尺量
4	井管（点）插入深度（与设计相比）	mm	$\leq 200$	水准仪
5	过滤砂砾料填灌（与计算值相比）	mm	$\leq 5$	检查网填料用量

(续)

序	检查项目	允许值或 允许偏差		检查方法
		单位	数值	
6	井点真空度：轻型井点	kPa	>60	真空度表
	喷射井点	kPa	>93	真空度表
7	电渗井点阴阳极距离： 轻型井点	mm	80~100	用钢尺量
	喷射井点	mm	120~150	用钢尺量

(3) 降水系统施工完后，应试运转，如发现井管失效，应采取措施使其恢复正常，如无可能恢复则应报废，另行设置新的井管。

(4) 降水系统运转过程中应随时检查观测孔中的水位。

(5) 基坑内采用明排水应设置排水沟及集水井，排水沟纵坡宜控制在0.1%~0.2%。

(6) 排水与降水施工的质量检验标准应符合表3-18的规定。

## **4 基坑土方开挖**

土方开挖是基坑工程的重要组成部分和主导工序，对于开挖面积和深度大的基坑，合理周密制定开挖方案，对保证工程顺利进行、加快施工速度，确保开挖质量和降低工程费用，都具有极为重要的意义。此外，对于基坑支护结构的强度和变形控制是否能满足要求，地下水控制是否能达到预期的效果，也靠合理、精心的组织土方开挖施工来进行检验和保证。因此，在基坑土方开挖施工中，必须做好土方开挖准备，制定周密的开挖方案，按照围护结构设计的要求和施工组织设计的安排，精心组织施工。

### **4.1 上方开挖准备**

#### **1. 查勘现场**

摸清施工区域内的地形、地貌、地质、水文、地下埋设物、地上障碍物、邻近建筑物以及水电供应、运输道路等情况，作为计算土方工程量，制定施工方案及组织排降水的依据。

#### **2. 学习和审查图纸**

审查基础施工图纸是否齐全，核对平面尺寸和坑底标高，搞清基础平面与周围建筑、地下设施的关系，掌握各项技术要求，研究好开挖程序、施工方案。

### 3. 绘制土方开挖图

对面积、深度较大，标高较多的大面积基坑开挖，应绘制好土方开挖图，绘制方法和要求见 4.2 节。

### 4. 清除现场障碍物

拆迁场地内地面、地下障碍物，如高压线、电杆、地上和地下管线、电缆、坟墓、树木、沟渠及旧有房屋、基础等。对附近原有建筑物、电杆、塔架等采取有效防护加固措施，可利用的建筑物应充分利用。

### 5. 做好“四通一平”

按照施工组织设计要求，做好施工区域内的“四通一平”，即通水、通电、通信、通道路和场地整平。对不宜作填土或回填土的软弱土层、垃圾、草皮等应全部挖除。

### 6. 做好降排水设施

凡需采取降排水措施的工程，应按要求设置降水设施，并在施工区域内设置、做好排水设施，地下水位高的深基坑应在开挖前一周将地下水降到要求的

深度。

#### 7. 进行地下墓探

在黄土地区应在基础部位，按设计要求位置，用洛阳铲进行铲探，发现墓穴、土洞、地道、废井等应对地基进行局部处理。

#### 8. 修建基坑施工必需的临时设施

如供水、电源、排水和暂设设施等，并按施工总平面布置图设置完成。

#### 9. 做好测量放线工作

根据设置的内控制网（主控制和水准基点）和基础平面图，进行基坑定位放线，测定开挖基坑的上部边线和基坑底部边线的位置和标高。对设置支护的基坑、还应定出支护的位置线。灰线、标高、轴线应经复核、检查验收，始可开始挖土施工。

#### 10. 准备机具和施工人员

挖土机、推土机（或其他土方机械）和运输机具进入挖土作业区，进行保养和试运转。调配车辆和施工人员，组织好作业班次。

## 4.2 上方开挖方案的选择

基坑土方开挖方式常直接影响支护结构的内力和变形，对基坑的稳定和安全有重要影响。

土方开挖方法，一般采用大开口开挖，有机械、人工、机械与人工相结合三种方式；按开挖放坡与否，又分放坡开挖、设支护开挖、放坡与支护相结合以及逆作法开挖等方式。选用哪种开挖方式应根据工程结构型式、基坑深度、面积大小、地质条件、地下水位及渗水情况、场地宽窄、周围建筑物情况、地面荷载大小、机械设备条件、施工方法、工期要求以及施工成本等综合考虑，制定多个方案，经过比较，而后确定一个比较经济合理、切实可行的开挖方案，用来指导施工。

一般讲，在机具设备条件具备时，应尽量采用机械化开挖方案，以节约劳力，加速工程进度；对面积不大，深度较浅，地下水位较低的基坑，在挖土设备条件不具备情况下，以用人工进行较适合，也较为经济。只要合理组织劳动力，配以小型机具运土，进度也可满足工程要求。有的基坑底部具有多个标高，较深部位用机械开挖工作面难以展开，效率低，且易于超挖，需用大量混凝土填充，不够经济。此时宜采取机械与人工相结合开挖方案，上部用机械整片挖至一平均标高；而个别较窄、较深部位则用人工开挖。

在基坑工程中，场地如果是黄土、密实的或一般粘性土、粉土或者砂砾层、碎石土，当周边环境条件许可时，宜采用不放坡，或放坡、分级放坡开挖，这

种基坑工程造价较低，施工期较短，是首先应当选用的开挖方法。在场地狭窄、不允许放坡的情况下，则宜采用支护不放坡开挖方案，以节省场地和土方量，保证周围建筑物安全，加快进度。当场地还有一定余地，也可采取放坡与支护相结合的开挖方案，上部放坡开挖，下部设支护开挖，以减少支护工作量。

逆作法开挖多用于有多层地下室的工程，采用逆作法施工的土方工程。

### 4.3 上方开挖图绘制

地下建筑深基坑一般场地都较狭窄，基坑较深，上方开挖量大，应对土方开挖的平面和竖向进行合理的规划，做到合理使用场地，使开挖有序进行，有条不紊，以达到土方开挖量最少，运距最短，费用最经济的目的。

基坑开挖应绘制土方开挖图，其内容应包括：机械开挖路线、顺序、范围、基底部各层标高、边坡坡度、基坑几何尺寸、排水沟，集水井位置、支护位置、土方运输道路以及挖出土方堆放地点等。绘制土方开挖图应尽可能使机械多挖，减少机械超挖和人工挖方；深基坑开挖还应提出支护、边坡保护和降水方案。

图 4-1 为某高层建筑基坑土方开挖图示例，基坑用反铲挖土机放坡，分四层开挖。

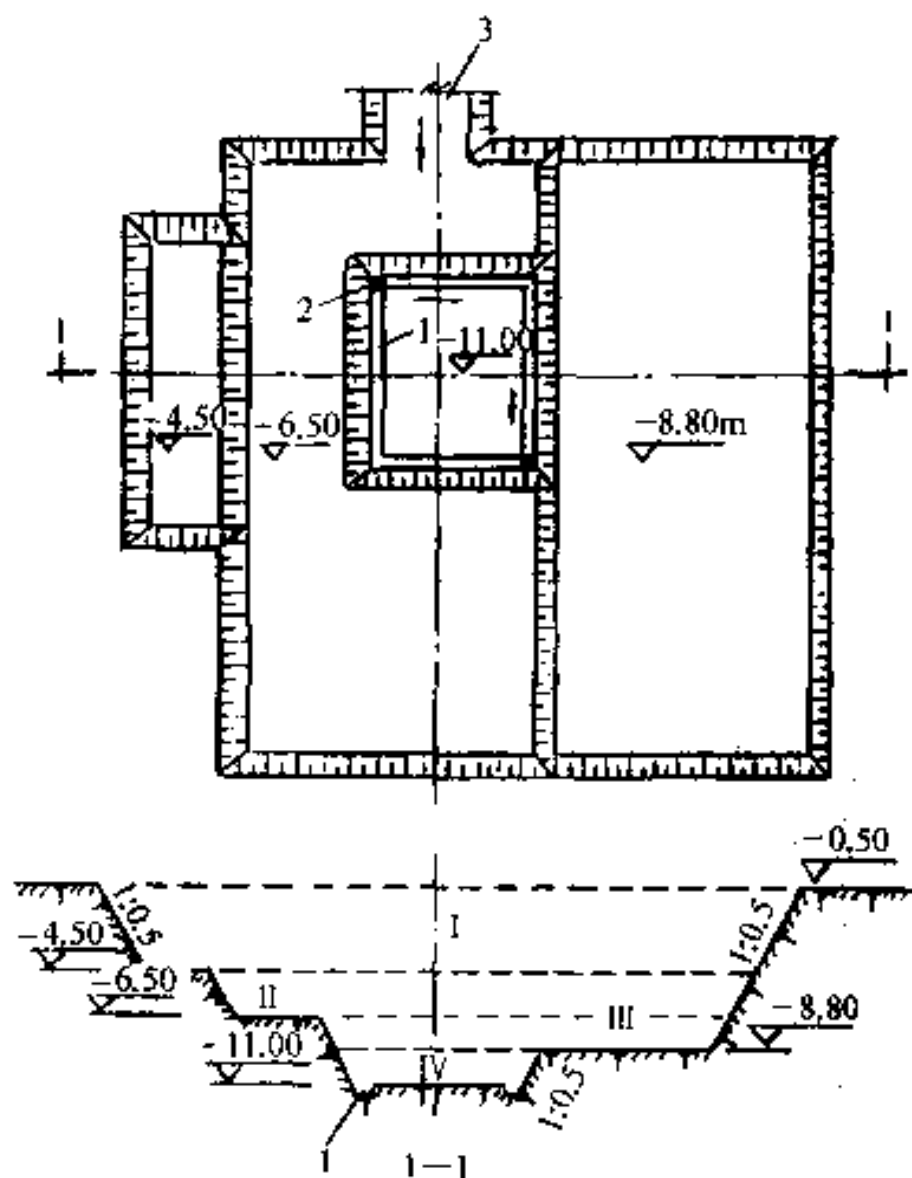
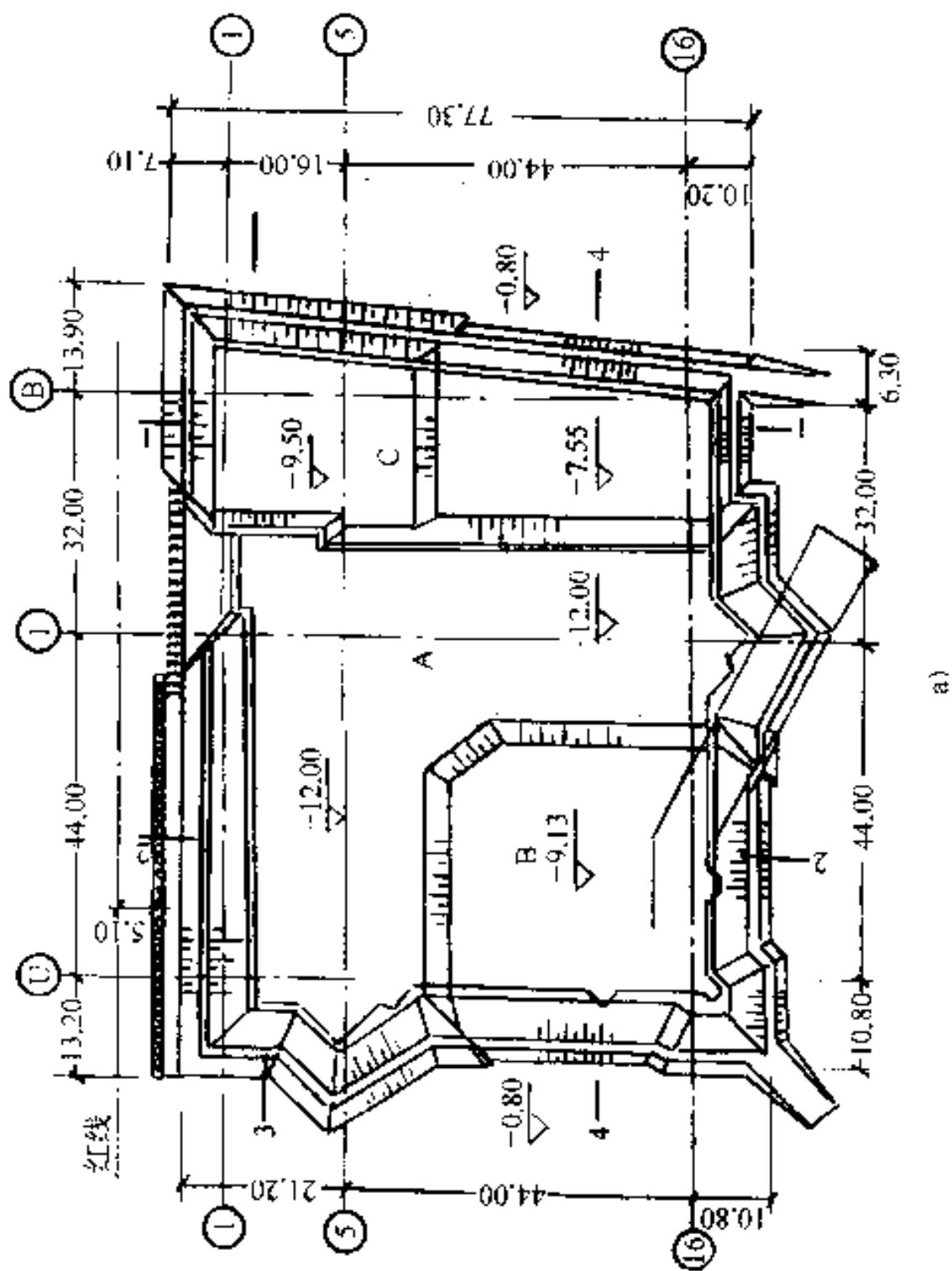


图 4-1 高层建筑基坑土方开挖图

图 4-2 为北京西苑饭店基坑土方开挖图示例。基坑用反铲挖土机放坡开挖，主楼分三层开挖，大厅和北厅分两层开挖，第一层开挖 A、B、C 三部分，挖





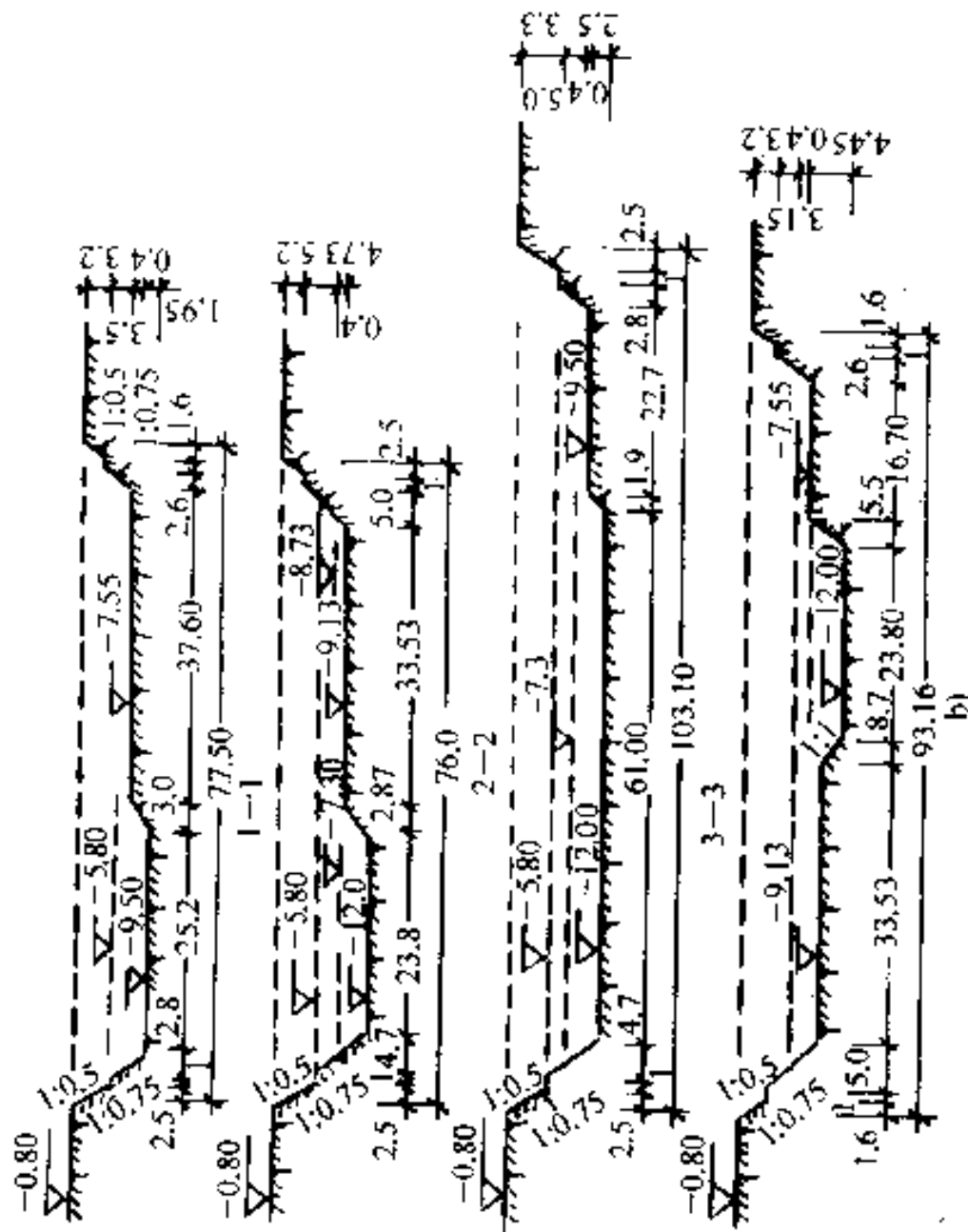


图 4-2 西苑饭店基坑上方开挖图

a) 平面图 b) 剖面图

至 $-5.8\text{m}$ 处，实际挖至 $-5.0\text{m}$ ，第二层留设坡道，挖上机下槽开挖B、C部分，挖至 $-8.73\text{m}$ 处，余下的土方由人工进行清理，A部分挖至 $-7.5\text{m}$ 处，第三层A部分挖至 $-11.10\text{m}$ ，余下的土方由人工进行清理。总的施工顺序是：A、B、C部分的第一层→A、C部分的第二层→A部分的第三层→B部分的第二层。为使反铲能下坑开挖，留设1:6坡度的坡道。共用三台反铲挖土机，总共挖土量为 $60096\text{m}^3$ 。

## 4.4 基坑的机械开挖方法

### 4.4.1 土方机械的选择

机械化开挖应根据基础形式、工程规模、开挖深度、土质、地下水情况、土方量、运距、工地机具设备条件和工期要求等合理选择挖土机械，以充分发挥机械效率，节省机械费用，加速工程进度。一般深度不大的大面积基坑开挖，宜采用推土机或装载机推土、装土，用自卸汽车运土；对长度和宽度均较大的大面积土方一次开挖，可用铲运机铲土、运土、卸土、填筑作业；对面积大且深的基础多采用 $0.5\text{m}^3$ 、 $1.0\text{m}^3$ 斗容量的液压正铲挖掘，上层土方也可用铲运机或推土机进行；如操作面狭窄，且有地下水，土的

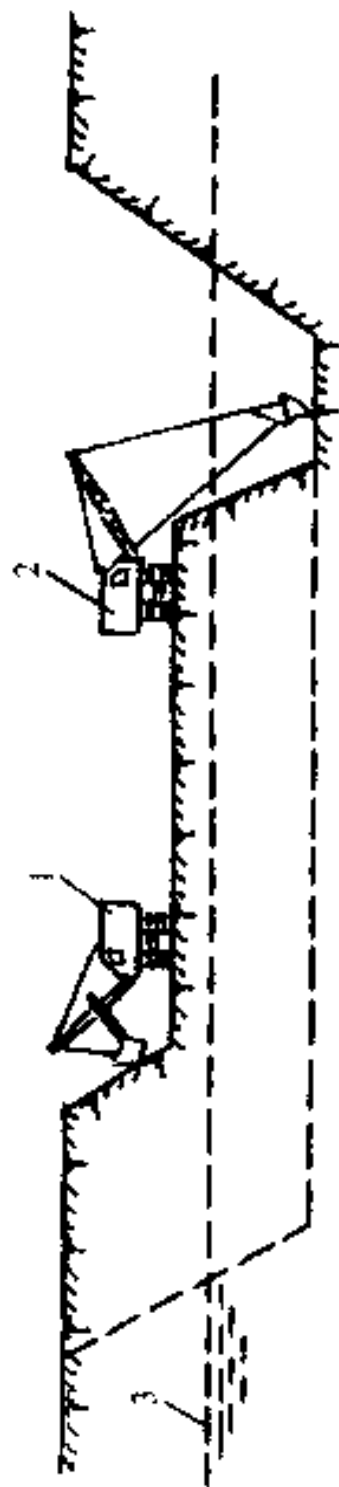


图 4-3 正铲与拉铲配合开挖基坑

1—正铲挖土机 2—拉铲挖土机 3—地下水位线

表 4-1 液压挖掘机主要性能与规格

项目	机型	WY10	WLY40	WYS0	WY60A	WLY60	WY80	WY100	WY100B	WY160
正铲: 铲斗容量/m <sup>3</sup>		—	0.4	—	0.6	0.6	0.8	1.0	—	1.6
最大挖掘半径/m		—	7.95	—	0.71	6.7	6.71	8.0	—	8.05
最大挖掘高度/m		—	6.12	—	6.60	5.8	6.60	7.0	—	8.1
最大卸载高度/m		—	3.66	—	3.79	3.4	3.79	2.5	—	5.7

(续)

项目	机型	WY10	WLY40	WY50	WY60A	WLY60	WY80	WY100	WY100B	WY160
反铲: 铲斗容量/m <sup>3</sup>		0.1	0.4	0.5	0.6	0.6	0.8	0.7~1.2	1.0	1.6
最大挖掘半径/m		4.3	7.76	7.38	8.46	8.2	8.86	9.0	10.54	10.6
最大挖掘高度/m		2.5	5.39	7.3	7.49	7.93	7.84	7.6	9.02	8.1
最大卸载高度/m		1.84	3.81	5.04	5.60	6.36	5.57	5.4	7.34	5.83
最大挖掘深度/m		2.4	4.09	4.5	5.14	4.2	5.52	5.8	5.86	6.1
发动机: 功率/kW		17.65	58.8	48.5	69.14	58.8	—	95.6	116.9	132.4
液压系统工作压力/MPa		—	30	16	—	14	—	32	28.5	28
行走接地比压/MPa		0.03	—	0.64	0.03	—	0.04	0.05	0.06	0.09
行走速度/(km/h)		1.54	3.6	3.6	3.4	11~29	3.2	1.6~3.2	2.4	1.77
爬坡能力(%)		45	40	70	47	36	47	45	47	80
回转速度/(r/min)		10	7.0	8.9	8.65	6	8.65	7.9	6.7	6.9
总重量/t		—	9.89	10.6	17.5	13.6	19.0	25.0	29.4	38
制造厂		北京二 程挖掘 机厂	江苏建 筑机械 厂	北京建 筑机械 厂	合肥矿 山机械 厂	贵阳矿 山机械 厂	合肥矿 山机械 厂	上海建 筑机械 厂	抚顺挖 掘机厂	长江挖 掘机厂

表 4-2 拉铲挖掘机主要技术及规格

项 目	机 型																	
	W50、WD50		W100、WD100		W100A、WD100A		W200、WD200											
铲斗容量/m <sup>3</sup>	0.5		1		1.2		2		1.5		1							
动臂长度/m	10		13		16		12.5		15		20		25					
动臂倾角/(°)	30	45	30	45	30	45	30	45	30	45	30	45	30	45				
最大卸载高度/m	3.5	5.5	5.3	8.0	4.2	6.9	5.7	9.0	3.38	5.97	4.63	7.74	4.8	7.9	8.0	12.2	10.8	15.9
最大卸载半径/m	10	8.3	12.5	10.4	12.8	10.8	15.4	12.9	12.13	10.14	14.29	11.91	15.1	12.7	19.4	16.3	23.8	19.8

(续)

项 目	机 型																	
	W50、WD50			W100、WD100			W100A、WD100A			W200、WD200								
最大挖 掘半径 /m	11.1	10.2	14.3	13.2	14.4	13.2	17.5	16.2	14.63	12.64	16.79	14.41	17.4	15.8	22.4	20.3	27.4	25.3
侧面挖 掘深度 /m	4.4	3.8	6.6	5.9	5.8	4.9	8.0	7.1	5.84	4.56	7.24	5.7	7.4	6.5	10.7	9.4	14	12.5
正面挖 掘深度 /m	7.3	5.6	10	7.8	9.5	7.4	12.2	9.6	9.2	7.2	11.4	9.0	12	9.6	16.3	13.1	20.6	16.5
机重/t	19.1	20.7	42.06	42.42	31.0	—	—	—	—	—	—	—	77.84	—	—	—	—	—
对地面 压力/ (N/ mm <sup>2</sup> )	0.059	0.064	0.092	0.093	0.088	—	—	—	—	—	—	—	0.125	—	—	—	—	—

湿度大，可采用液压反铲挖掘机挖土，自卸汽车运土；在地下水中挖土，可用拉铲，效率较高；对地下水位较深采取不排水开挖时，也可分层用不同机械开挖，先用正铲挖土机挖地下水位以上的土方，再用拉铲或反铲挖地下水位以下的土方（图 4-3），用自卸汽车运土。

基坑机械挖土，常用液压正、反铲挖掘机及拉铲挖掘机的型号及技术性能见表 4-1 和表 4-2。

#### 4.4.2 土方开挖方法

基坑机械土方开挖方法主要有：放坡挖土、分层分段挖土，盆式挖土、中心岛式挖土、基础群分片挖土、深基坑逐层挖土以及多层接力挖土等，可根据基坑面积大小、开挖深度、支护结构形式、周围环境条件等因素选用。

##### 4.4.2.1 放坡挖土法

基坑采用放坡开挖，应具有稳定的边坡坡度，以避免坍方和危害安全施工。确定挖方边坡坡度应根据土质情况、场地大小、地下水情况和基坑深度等而定，同时还要考虑施工环境、相邻道路及边坡上地面荷载的影响，其坡度允许值见表 4-3 和表 4-4；常用坡度形式如图 4-4 所示。

开挖深度较大的基坑，当采用放坡挖土，宜设置



多级平台分层开挖，每级平台的宽度不宜小于 1.5m。

表 4-3 临时性挖方边坡值

土的类别		边坡值(高:宽)
砂土(不包括细砂、粉砂)		1:1.25~1:1.50
一般性粘土	硬	1:0.75~1:1.00
	硬、塑	1:1.00~1:1.25
	软	1:1.50 或更缓
碎石类土	充填坚硬、硬塑粘性土	1:0.50~1:1.00
	充填砂土	1:1.00~1:1.50

注：1. 设计有要求时，应符合设计标准。

2. 如采用降水或其他加固措施，可不受本表限制，但应计算复核。

3. 开挖深度，对软土不应超过 4m，对硬土不应超过 8m。

表 4-4 使用时间较长的临时性挖方边坡坡度值

土的类别		容许边坡值(高宽比)	
		坡高在 5m 以内	坡高 5~10m
砂土(不含细砂、粉砂)		1:1.15~1:1.00	1:1.00~1:1.5
粘性土 及粉土	坚硬	1:0.75~1:1.00	1:1.00~1:1.25
	软塑	1:1.00~1:1.25	1:1.25~1:1.5
碎石土	密实	1:0.35~1:0.50	1:0.50~1:0.75
	中密	1:0.50~1:0.75	1:0.75~1:1.00
	稍密	1:0.75~1:1.00	1:1.00~1:1.25

注：1. 使用时间较长是指超过一年的临时工程。

2. 应结合本地区水文气象条件等具体情况使用本表。

3. 表中碎石土的充填物为坚硬或硬塑状态的粘性土、粉土；对于砂土或充填物为砂土的碎石土，其边坡坡度容许值均按自然休止角确定；混合土可参照相近的土执行。

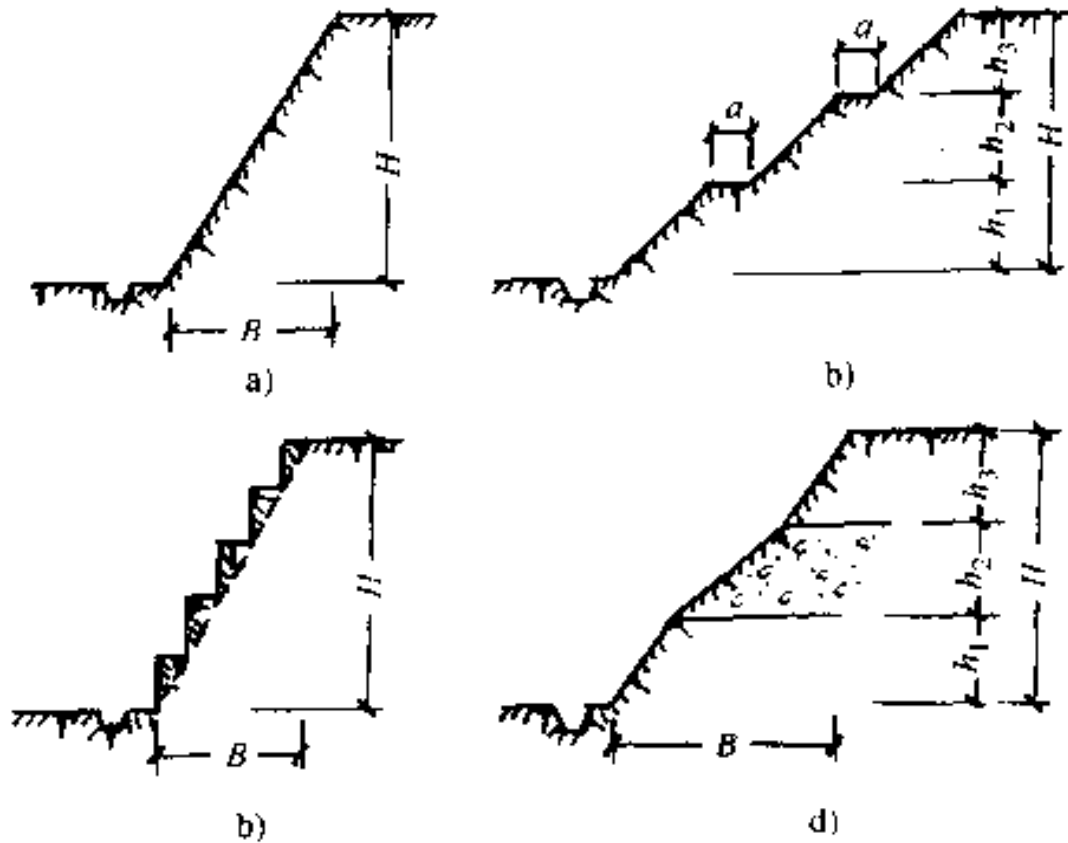


图 4-4 基坑边坡形式

a) 斜坡式 b) 踏步式 c) 台阶式 d) 折线式

$H$ —边坡高度  $B$ —边坡宽度

放坡开挖重要基坑，要验算边坡稳定，可采用圆弧滑动简单条分法进行验算。安全系数对于一级基坑取 1.38~1.43，二级基坑取 1.25~1.30。

对土质较差且施工期较长的基坑，对边坡宜采用钢丝网水泥喷浆或用高分子聚合物材料覆盖等措施进行护坡。坑顶宜避免堆土或堆放材料、停放设备。

基坑开挖，如有地下水应采取有效措施降低坑内

水位，排除地表滞水，严防地表水或坑内排出的水倒流回渗入基坑内。

在地下水位较高的地区，应在降水达到要求后再进行土方开挖，宜采用分层开挖的方式进行，分层厚度不宜超过 2.5m。

基坑放坡开挖，坡面及坑底应保留 200~300mm 厚基土，用人工修坡清理和整平坑底，防止超挖使坡面失稳和坑底土扰动。待挖至设计标高后，应清除浮土，经验槽合格后，及时进行垫层施工。

#### 4.4.2.2 分层、分段挖土法

**分层挖土** 系将基坑按深度分为多层进行逐层开挖（图 4-5）；分层厚度，软土地基应控制在 2m 以内；硬质土可控制在 5m 以内为宜，开挖顺序可从基坑的某一边向另一边平行开挖，或从基坑两头对称开挖，或从基坑中间向两边平行对称开挖，也可交替分层开挖，可根据工作面和土质情况决定。运土可采取设坡道或不设坡道两种方式。设坡道上的坡度视土质、挖土深度和运输设备情况而定，一般为 1:8~1:10，坡道两侧要采取挡土或加固措施。不设坡道一般设钢平台或栈桥作为运输土方通道。

**分段挖土** 系将基坑分成几段或几块分别进行开挖。分段与分块的大小、位置和开挖顺序，根据开挖场地工作面条件、地下室平面与深浅和施工期要求而

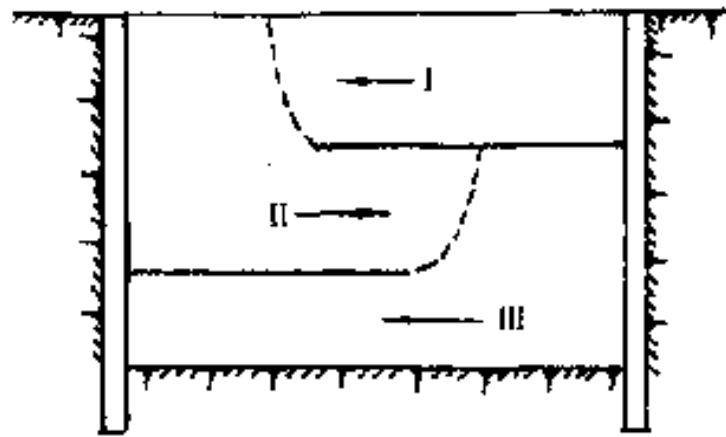


图 4-5 分层开挖示意图

I、II、III—开挖次序

定。分块开挖，即开挖一块浇筑一块混凝土垫层或基础，必要时可在已封底的坑底与围护结构之间加设斜撑，以增强支护的稳定性。

#### 4.4.2.3 盆式挖土法

盆式挖土 系先分层开挖基坑中间部分的土方，基坑周边一定范围内的土暂不开挖（图 4-6），可视土质情况按 1:1~1:2.5 放坡，使之形成对四周围护结构的被动土反压力区，以增强围护结构的稳定性。待中间部分的混凝土垫层、基础或地下室结构施工完成之后，再用水平支撑或斜撑对四周围护结构进行支撑，并突击开挖周边支护结构内部分被动土区的土，每挖一层支一层水平横顶撑，直至坑底，最后浇筑该部分结构（图 4-7）。本法优点是对于支护挡墙受力有利，时间效应小，但大量土方不能直接外运，需集

中提升后装车外运。

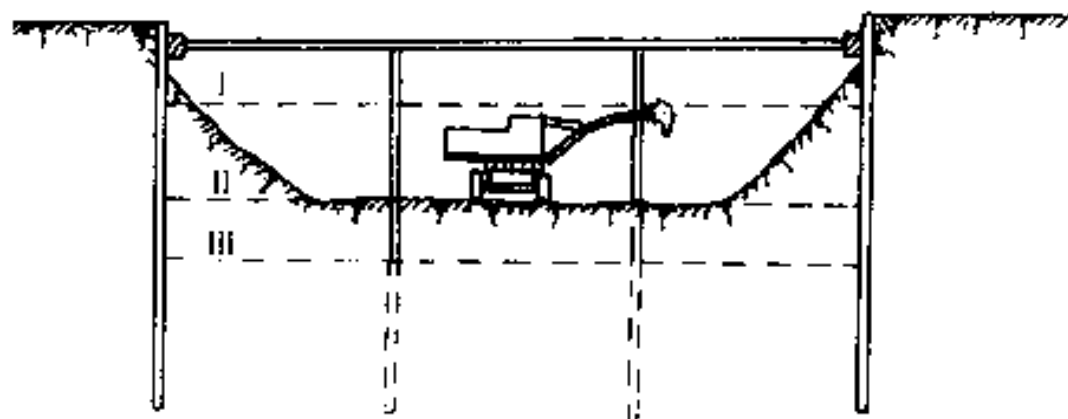


图 4-6 盆式开挖示意图

1、II、III—开挖次序

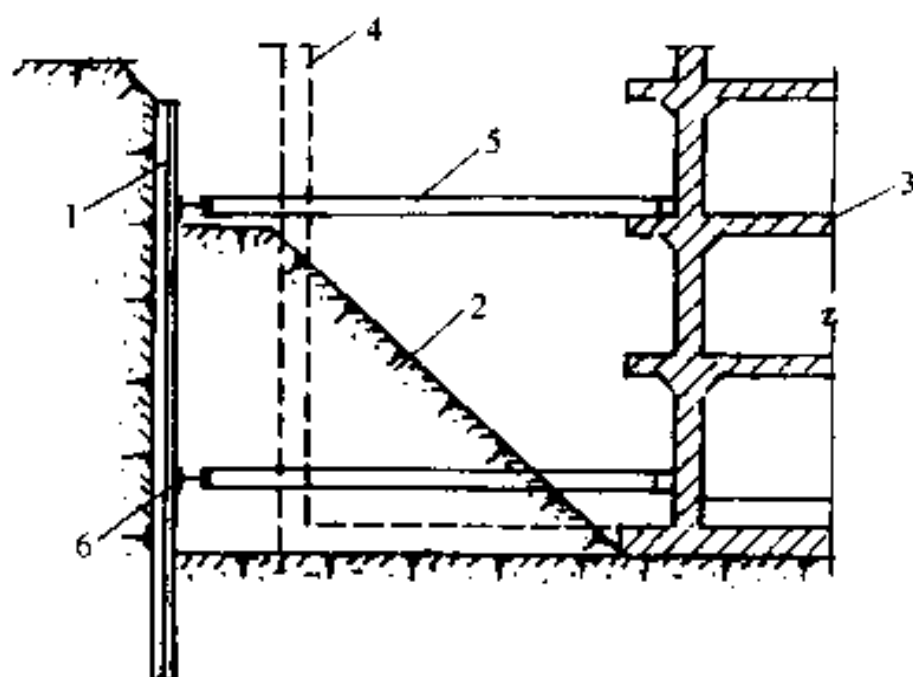


图 4-7 盆式开挖内支撑示意图

1—钢板桩或灌注桩 2 后挖土方 3—先  
施工地下结构 4—后施工地下结构  
5—钢水平支撑 6—钢横撑

#### 4.4.2.4 中心岛式挖土法

中心岛式挖土 系先开挖基坑周边土方，在中间留土墩（岛）作为支点搭设栈桥，挖土机可利用栈桥下到基坑挖土，运土的汽车亦可利用栈桥进入基坑运土，可有效加快挖土和运土的速度（图 4-8）。土墩留土高度、边坡的坡度、挖土分层与高差应经仔细研究确定。挖土亦分层开挖，一般先全面挖去一层，然后中间部分留置土墩，周围部分分层开挖。挖土多用反铲挖土机，如基坑深度很大，则采用向上逐级传递方式进行土方装车外运。整个土方开挖顺序应遵循开槽支撑，先撑后挖，分层开挖，防止超挖的原则进行。

#### 4.4.2.5 基础群分片挖土法

对大面积基础群土方开挖，基坑底标高不一，开挖次序一般采取先整片挖至一平均标高，然后开挖个别较深部位。在标高变化处应做成  $45^\circ$  斜坡。开挖方式：正铲挖土机采取前进方向挖土，一侧或两侧装车运土，挖掘时尽量减少铲斗回转时间，卸土角度以  $60^\circ$  为适宜，避免在最大半径和最大高度卸土。反铲挖土机一般采取端部或侧向开挖法，后退或侧向挖土，往一侧或两侧装车运土（图 4-9a、b）。挖掘宽度可不受机械最大挖掘半径限制，臂杆回转角度为  $45^\circ \sim 90^\circ$ ，同时可挖到最大深度。对较宽基坑可采用



图 4-9c 所示方法，其最大一次挖掘宽度为反铲有效挖掘半径的两倍；但汽车须停在机身后面装土，生产效率有所降低。

或采用几次端部开挖法完成。拉铲挖土机多采取端部或侧向开挖法（图 4-10a、b），后退或侧向移动挖土，端部开挖宽度可达到机械挖土半径的两倍，能两侧出土，汽车停放在一侧或两侧，装车角度小，坡度较易控制，并能开挖较陡的坡；侧向开挖法，沿沟横向开挖，深度和宽度较浅，一次开挖宽度约等于挖土半径，开挖边坡不易控制。

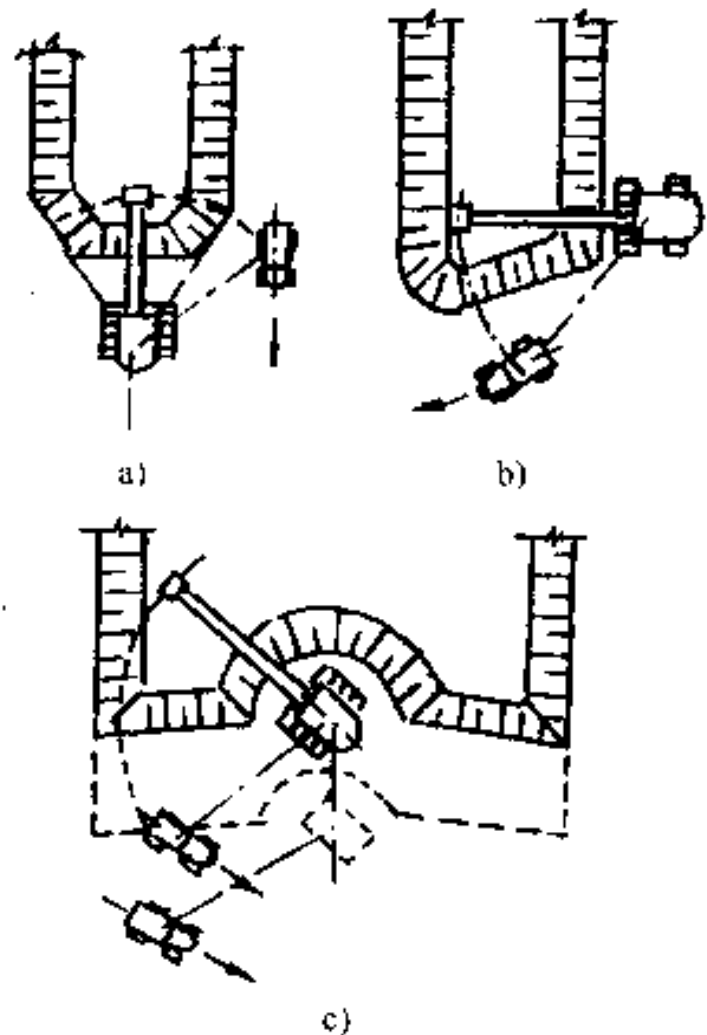


图 4-9 反铲开挖基坑方法  
a) 端部开挖法 b) 侧向开挖法  
c) 两侧开挖法

#### 4.4.2.6 深基坑逐层挖土法



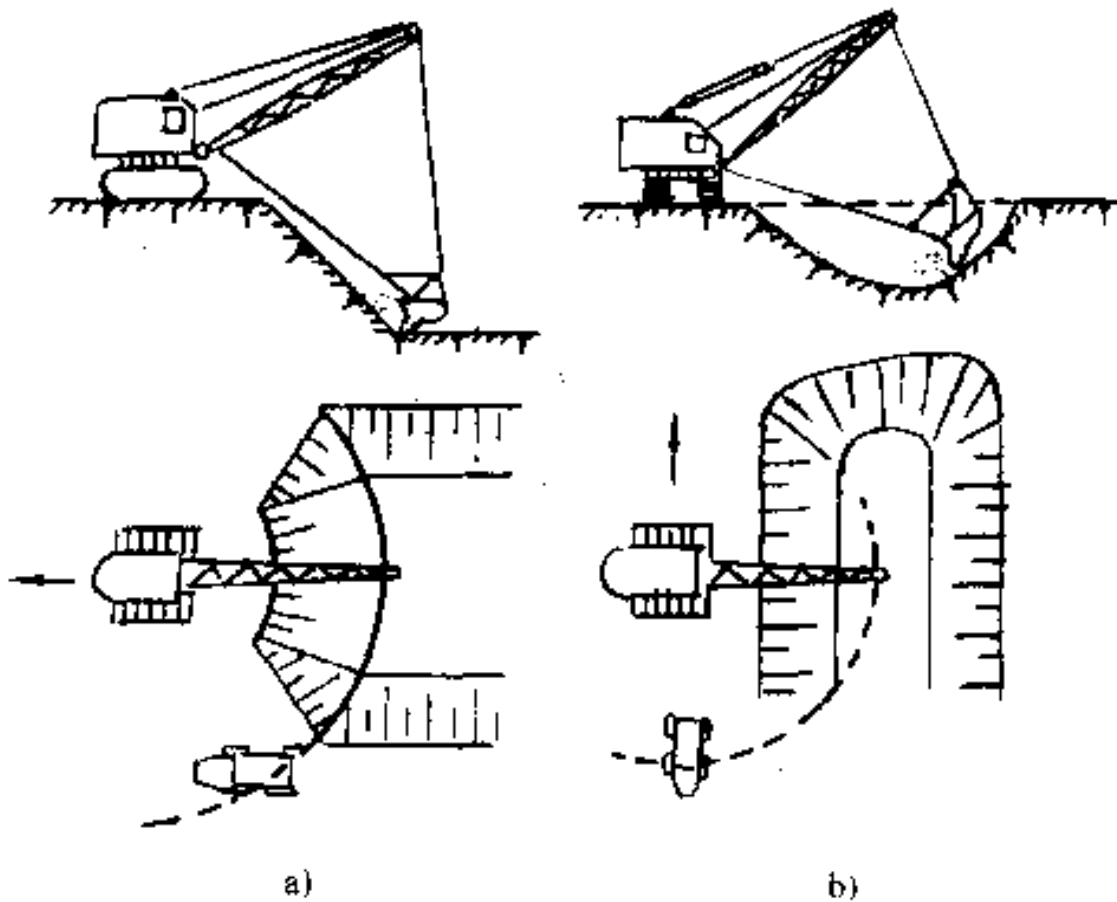


图 4-10 拉铲开挖基坑方法

a) 端部开挖法 b) 侧向开挖法

开挖深度超过挖土机最大挖掘高度（5m 以上）时，宜分 2~3 层开挖，并修筑 10%~15% 的坡道，以便挖土机及运输车辆进出。有些边角部位，机械挖掘不到，应用少量人工配合清理，将松土清至机械作业半径范围以内，再用机械掏取运走，人工清土所占比例，一般为 1.5%~4%，控制好可达到 1.5%~2%，修坡以厘米作限制误差。大基坑宜另配备一台推土机清土、送土、运土。挖土机、汽车进出基坑的

运输道路，应尽量利用正在开挖基坑的一侧两侧相邻接的裙房或辅助工程基础以后需开挖部分土方提前开挖，使它互相贯通作为车道（图 4-11），以减少开挖土方量。

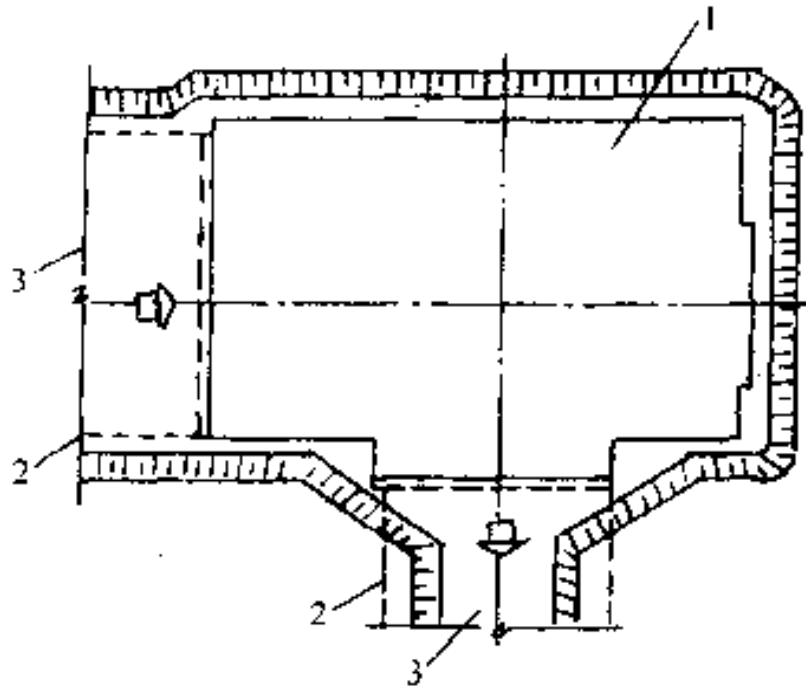


图 4 11 用后开挖裙房部位作进出坡道

1—先施工主体结构基础 2—后施工裙房基础 3—挖土机、运土汽车进出坡道

对某些面积不大，而深度较大的基坑，一般也宜尽量利用挖土机开挖，不开或少开坡道，采用机械接力挖土、运土和人工与机械合理的配合挖土，最后再采用搭设枕木垛的办法，使挖土机开出基坑（图 4-12）。

#### 4.4.2.7 多层接力挖土法

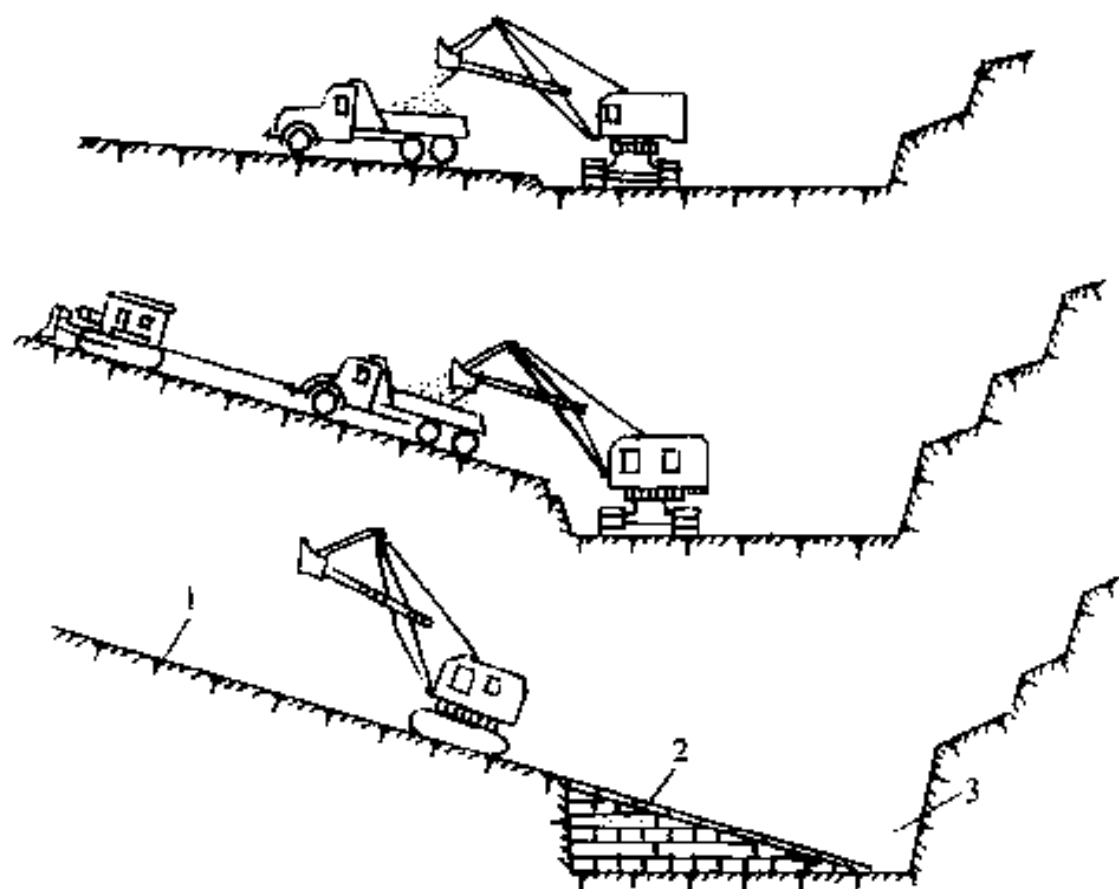


图 4-12 深基坑机械开挖

1—坡道 2—搭设枕木垛临时坡道 3—开挖的深基坑

对面积、深度均较大的基坑，通常采用分层挖土的施工法，使用大型土方机械，在坑下作业（图 4-13）。如为软土地基，上方机械进入基坑行走有困难，需要铺垫钢板或铺路基箱垫道，将使费用增大，工效较低。遇此情况可采用“反铲接力挖土法”，它是利用两台或三台反铲挖土机分别在基坑的不同标高处同时挖土，一台在地表，两台在基坑不同标高的台阶上，边挖土边向上传递（图 4-14），到上层由地表挖

土机掏土装车，用自卸汽车运至弃土地点。基坑上部可用大型挖土机，中、下层可用液压中、小型挖土机，以便挖土、装车均衡作业；机械开挖不到之处，再配以人工开挖修坡、找平。在基坑纵向两端设有道路出入口，上部汽车开行单向行驶。对小基坑，标高深浅不一，需边清理坑底，边放坡挖土，挖土按设计的开行路线，边挖边往后退，直到全部基坑挖好为止再退出。用本法开挖基坑，可一次挖到设计标高，一次成形，一般两层挖土可到 $-10\text{m}$ ，三层挖土可到 $-15\text{m}$ 左右，可避免载重自卸汽车开进基坑装土、运土作业，工作条件好，运输效率高，并可降低费用。

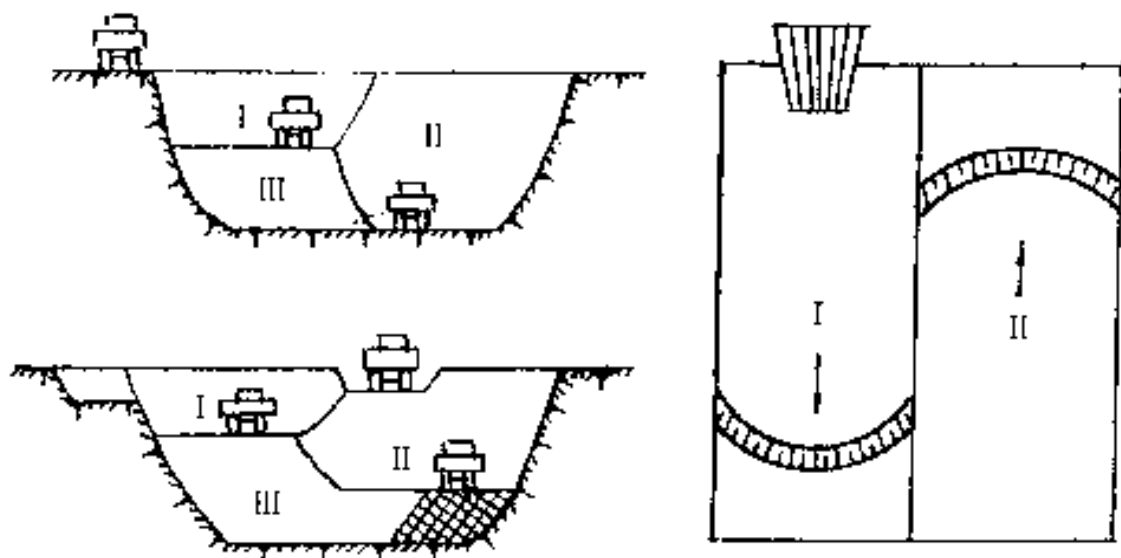


图 4-13 分层挖土施工法

I、II、III—开挖次序

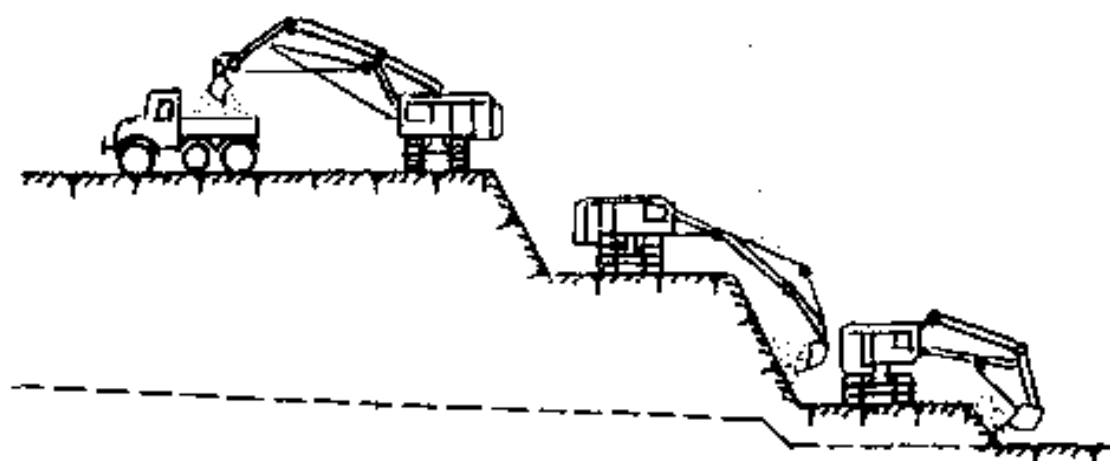


图 4-14 反铲挖土机多层接力挖土法

机械开挖土方时，为保持坑底土体的原状结构，应在基坑底预留一层 150~300mm 厚的土层用人工挖掘修整，以避免超挖和基底土遭受扰动，同时要设集水坑，及时用泵排除坑底积水。

无论用何种机械开挖土方方法都需要配备少量人工挖除机械难以开挖到的边角部位土方和修整边坡，并及时清理予以运出。

机械开挖土方的运输，当挖土高度在 3m 以上，运距超过 0.5km，场地空地较少的，一般宜采用自卸汽车装土，运到弃土场堆放，或部分就近空地堆放，留作以后回填之用。为了使土堆高及整平场地，另配 1~2 台推土机和一台压路机。雨天挖土应用路基箱做机械操作和车辆行驶区域加固地基之用，路基箱用 1 台 12t 汽车吊吊运铺设。

每一段基坑挖土机械的配备是根据工作场地的大

小、深度、土方量等因素，按工期要求，配备相应的机械及作业班次，采用两班或三班作业。

## 4.5 基坑的人工开挖方法

当地下建筑不设地下室，基坑较浅，面积较小，土方量不大，在缺乏挖运土方机具时，也可采用人工开挖方法。通常用普通锹、镐等工具，采取分段、分层开挖，土方运输多用手推车或带式输送机、机动翻斗车，而以带式输送机使用较多，工效高，费用低，施工安全。如使用 25m 带式输送机装运土，运送角度可达  $30^\circ$ ，每班能装运土  $80 \sim 100\text{m}^3$ ，每工平均工效为  $7\text{m}^3/\text{班}$ （每台带式输送机配 8~12 人），工人在带式输送机两旁将挖出之土方直接装在带式输送机上运出，然后由带式输送机自行将土装入基坑边上的翻斗自卸汽车或机动翻斗车上（图 4-15），运往弃土场，或再连接带式输送机运往临时弃土场，供以后回填用。

带式输送机数量根据基坑面积大小及配备人员数量而定，较大基坑应在基坑边缘配置 2~3 台将土运至地面。带式输送机在基坑内的移动采用 1 台 3t 汽车式起重机进行。用手推车运土需搭设脚手马道，用桅杆式起重机作垂直运输，至平台上再水平运输至附

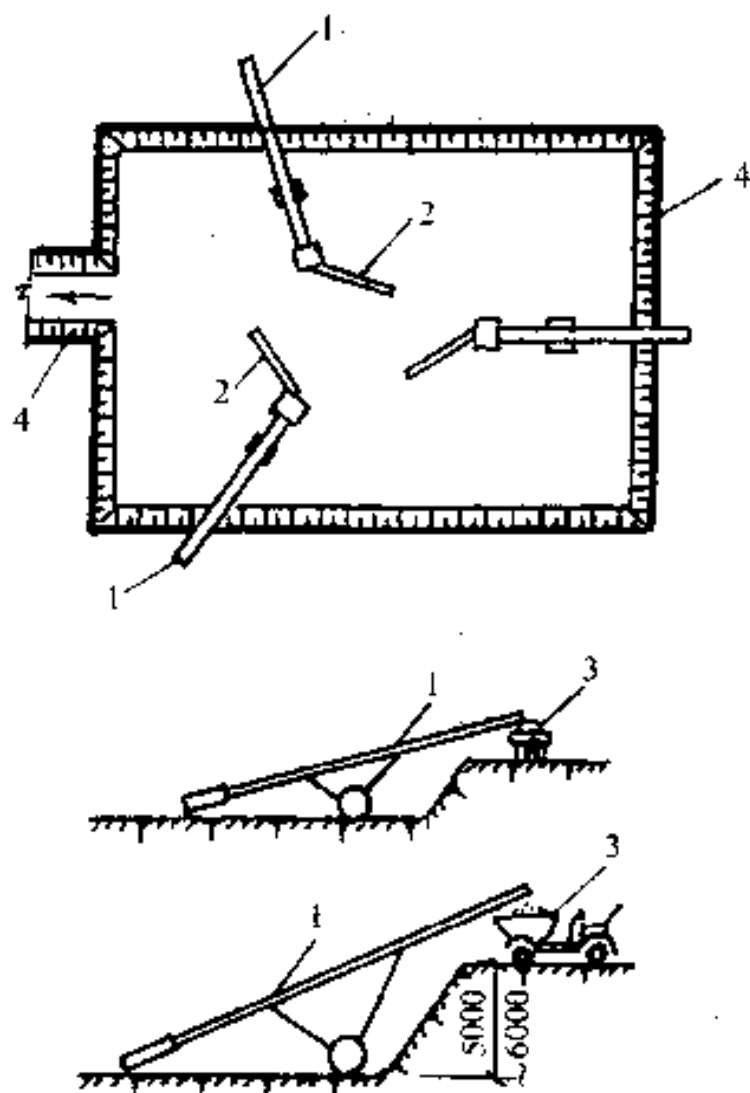


图 4-15 用带式输送机运输基坑土方  
 1—15m 或 25m 带式输送机 2—6m 或 10m  
 小型带式输送机 3—自卸翻斗汽车或  
 机动翻斗车 4—基坑边缘

近堆土场堆放。

采用机械和人工开挖基坑的边坡坡度，根据土的类别以及施工时间的长短而定。对一般粘性土（硬、塑）为  $1:0.75 \sim 1:1.25$ ；对砂土为  $1:1.25 \sim 1:1.5$ ；

对软质岩石为 1:0.1~0.25；对硬质岩石为 1:0。

## 4.6 基坑土方开挖注意事项

(1) 合理选择基坑土方开挖程序 地下建筑基础平面常分成很多部位，平面布置复杂，且底标高变化大，往往难以满足所有部位标高开挖，必须注意选择适当的机械工作面，考虑合适的机械开挖范围和标高，以免超挖而增加人工开挖量和垫层造型混凝土量；应合理安排开挖程序，将整个基础（包括主体和裙房）适当分段，再按照相邻近似的标高，分成若干层进行开挖，以提高挖土效率。再就是土方开挖的顺序、方法必须与支护结构的设计工况一致，不得先挖上、后支撑和不分层开挖。

(2) 基坑开挖应遵循时空效应原理 根据地质条件采取相应的开挖方式，一般应“分层开挖，先撑后挖，撑锚与挖土配合，严禁超挖”；在软土层及变形要求较严格时，应采用“分层、分区、分块、分段、抽槽开挖，留土护壁，快挖快撑，先形成中间支撑，限时对称平衡形成端头支撑，减少无支撑暴露时间”等方式开挖。

(3) 搞好挖土的组织管理与调度 挖土为多机作业联动化施工，应做好每一环节的组织管理和调度工



作，建立一套完整的指挥调度系统，按挖土进度要求均衡地进行施工。机械操作和汽车装土行驶要听从现场指挥，所有车辆必须严格按照规定的开行路线行驶，卸土到指定地点。

(4) 做好机械的表面清洁和运输道路的清理工作，以提高挖土和运输效率。

(5) 地下建筑不允许有较大的不均匀沉降，因此对地基土质要求比较严格。当基坑土方开挖至设计基底标高后，应及时清底，由设计、建设监理部门共同进行鉴定、验槽，校核工程地质资料，检查地基土与工程地质勘察报告、设计图纸的要求是否相符，有无破坏原状土体结构的扰动现象，经检查合格后，填写隐蔽工程记录，及时办理交接手续，同时注意加强基坑土的保护，减少暴露时间，防止地基浸泡、受冻，使地基失稳或产生不均匀沉陷，造成基础结构裂缝，影响工程质量。基坑验槽后，应及时浇好垫层封闭基坑；当基坑底不能很快浇筑混凝土垫层时，应预留100~150mm厚的土层暂不挖去，以保护基土不被破坏，待垫层施工时，再挖到设计基底标高。

(6) 基坑土方开挖可能影响邻近建筑物、管线安全使用时，必须有可靠的保护措施。

(7) 对土质较差且施工期较长的基坑，为确保大开挖后的边坡的稳定，不受雨水冲刷，减少水渗入土

体，可在土坡表面抹一层钢丝网水泥砂浆或喷一层细钢筋网混凝土，或铺设塑料薄膜保护，坡顶外 1m 挖排水沟或筑挡水土堤，坑内需设排水沟和集水井，用水泵抽除积水。

(8) 对设有内支撑或多层拉锚挡土系统的基坑，应按施工组织设计确定的程序开挖，不得超深。挖土机械、运输车辆位于坑边时，宜采用搭设平台，铺设走道板等措施，以支承重型设备，减少地面荷载对支护墙的侧压力。

(9) 开挖施工时，应保护井点、支撑等不受碰撞或损坏。防止因挖土过快，高差过大，使工程桩受侧压力而倾斜。同时应对平面控制桩、水准点、基坑平面位置、水平标高、边坡坡度等定期进行复测检查。

(10) 基坑开挖过程中，随着土的挖除，下层土因逐渐卸载而有可能回弹，如搁置时间过长，回弹愈加显著。基坑开挖完毕，应尽快浇筑垫层、施工基础和主体结构，逐步利用基础的重量来代替被挖去土体的重量，以减少或消除回弹影响。

(11) 雨期开挖土方，工作面不宜过大，应逐段分期完成。坑面、坑底排水系统应保持良好，汛期应有防洪措施，防止坑外水浸入基坑。冬期开挖基坑，须防止基础下的基土遭冻。如挖完土隔一段时间施工基础时，需预留适当厚度的松土，或用保温材料覆盖

防冻。

(12) 基坑开挖后应对围护排桩的桩间土体, 根据不同情况采用砌砖、插板、挂网喷、抹豆石混凝土等处理方法进行保护。并应对工程桩进行保护, 严禁碰撞损坏桩头。

## 4.7 基坑土方开挖常遇问题及防治处理方法

表 4-5 基坑土方开挖常遇问题及防治处理方法

名称、现象	产生原因	防治处理方法
围护墙渗水或漏水 (上方开挖后出现渗水或漏水, 对基坑施工带来不便, 如渗漏严重, 会造成土颗粒流失, 引起墙背地面沉降, 甚至支护墙坍塌)	1. 围护墙强度、刚度不够产生变形、移位, 使防水帷幕破裂而引起渗漏水 2. 地下水位未降低到开挖基坑底以下 0.5m, 使地下水从围护墙渗漏 3. 围护墙止水帷幕接缝处未咬合或止水桩径过小, 存在间隙, 或围护墙后未设截水帷幕, 而造成渗漏水 4. 围护墙后水管漏水或上层滞水渗漏	对渗水量较小, 可在坑底设沟排水; 对渗水量较大, 但没有泥砂带出, 可采用引流—修补方法; 对渗、漏量很大的情况, 可在围护墙背面开挖至漏水位置下 0.5~1.0m, 在围护墙后用密实混凝土进行封堵, 或在墙后采用压密注浆或高压喷射注浆方法处理

(续)

名称、现象	产生原因	防治处理方法
<p>围护墙倾斜、位移 (基坑开挖后,支护结构倾斜、位移过大或发展过快;当发展严重,会使支护倾斜、倒塌、失效,造成严重安全事故)</p>	<p>1. 围护墙或支撑系统截面偏小,强度、刚度不够,在土压力作用下产生变形 2. 围护墙构造上不完善,桩间未形成整体共同工作 3. 围护墙底固深度不够,在土压力作用下产生移位 4. 基底存在软弱土层,或墙背面存在粉细砂层,墙背坑底产生流砂使围护墙位移 5. 施工程序错误,未按挖一层土,安装一层支护、支撑,上层锚杆的程序进行,使墙体刚度不够产生倾斜、位移</p>	<p>对重力式支护结构采取减小坑边堆载,防止动荷载作用于围护墙或坑边区域;加快垫层与底板浇筑速度,以减少基坑敞开时间,并对支护起支撑作用;出现裂缝应将裂缝用水泥砂浆或混凝土灌满封闭;在围护墙背面卸荷或加设支撑、围檩(图 4-16) 对悬臂式支护结构,一般可采取加设支撑或拉锚,可墙背卸土,及时浇筑垫层 对支撑式支护结构,采取注浆或高压喷射注浆进行坑底加固,提高被动区抗力;及时浇筑和加厚垫层,使形成可靠支撑</p>
<p>流砂及管涌 (在细砂、粉砂层中,往往出现流砂或局部管涌情况,不仅给施工带来困难,严重的会引起基坑周围邻近的建筑物、管线位移、倾斜)</p>	<p>1. 基坑存在粉细砂层,当开挖低于地下水位 0.5m 以下采取排降水时,坑底下部的土便会产生流动状态,随地下水一起涌入坑内出现流砂现象 2. 造成管涌原因一般由于坑底以下部位的支护排桩中出现断桩或施打未达到要求深度,或地下连续墙中存在较大孔洞,或排桩净距较大,其后止水帷幕出现漏桩、断桩或孔洞造成管涌通道所致</p>	<p>坑内出现流砂现象时,应增加坑内排降水措施,将地下水位降低至基坑开挖底以下 0.5~1.0m;基坑开挖后,可采取加速垫层浇筑或加厚垫层的办法“压住”流砂 管涌严重可在支护墙的前面再打设一排钢板桩,在钢板桩与支护墙之间再进行注浆</p>

(续)

名称、现象	产生原因	防治处理方法
<p>邻近建筑与管线位移</p> <p>(基坑开挖后,由于土体平衡发生变化,造成建筑物和管线发生位移;严重的造成建筑物倾斜或裂缝,管线位移、下陷、断裂泄漏)</p>	<p>1. 基坑大量土方挖除后,土体平衡发生变化,使坑外邻近建筑物和地下管线相应引起较大的变形,产生位移、沉降,从而导致建筑物倾斜或裂缝,管线位移、下沉、断裂</p> <p>2. 支护设计刚度、强度不够,产生过大变形</p> <p>3. 基坑内出现流砂、管涌现象</p> <p>4. 支护、支撑拆除时,未及时补加支撑或回填土夯实</p>	<p>基坑开挖应加强观测,当建筑物、管线位移或沉值达到报警值后,立即采取跟踪注浆加固。注浆孔可在围护墙背及建筑物前各布置一排,但注浆压力不宜太大;有条件的,可在开挖前对邻近建筑物的地基或支护墙背土体先采用压密注浆、搅拌桩、静力锚杆压桩等加固措施</p> <p>对基坑周围管线可采取在管线靠基坑的一侧打设树根桩封闭或挖隔离沟</p> <p>当地下管线离基坑较近时,打设封闭桩、挖隔离沟困难,可采取将管线架空的办法使管线与围护墙后土体分离</p>

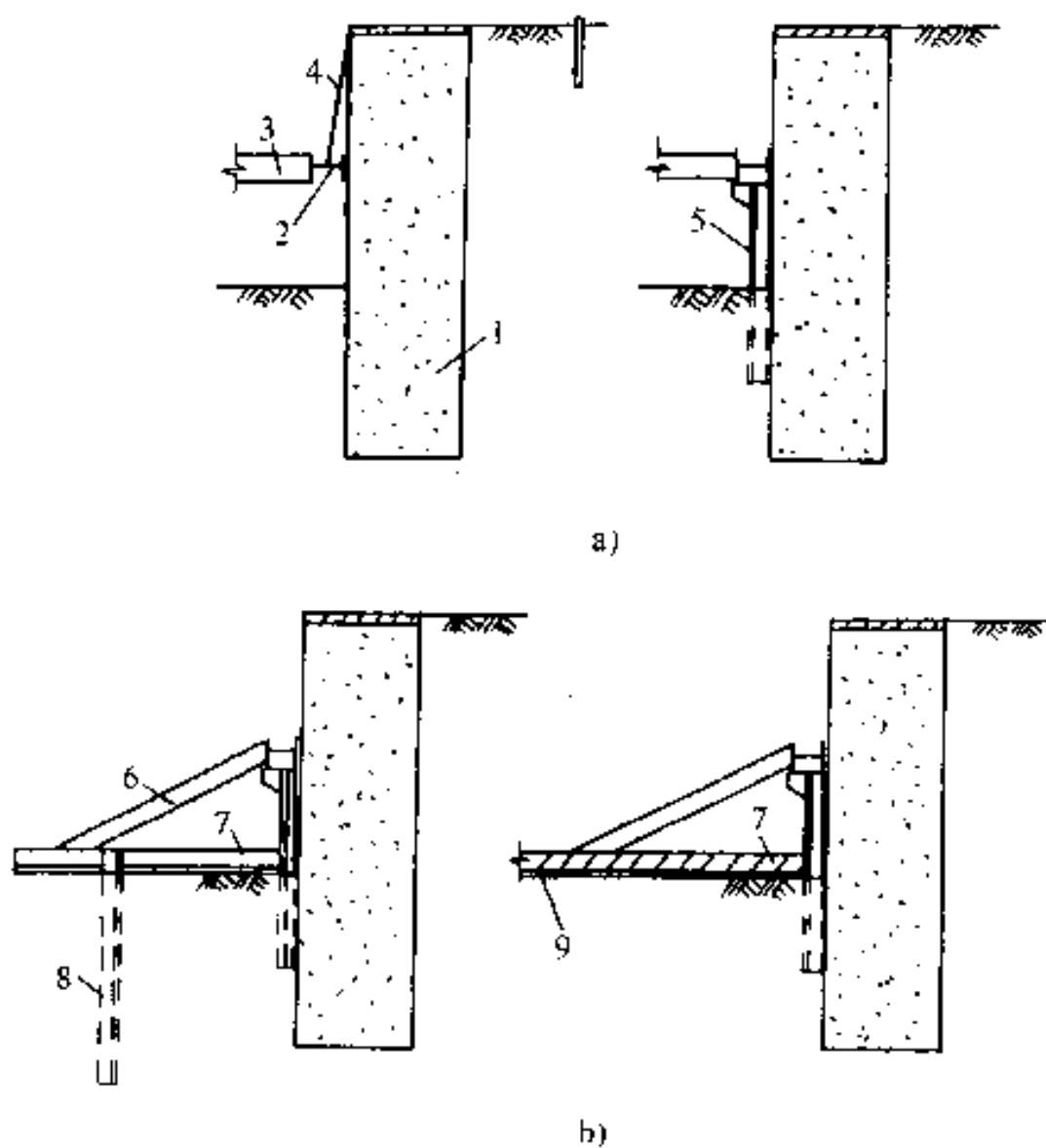


图 4-16 围护墙加临时支撑

a) 对撑 b) 竖向斜撑

- 1—水泥土围护墙 2—围檩 3—对撑  
 4—吊索 5—支承型钢 6—竖向斜撑  
 7—铺地型钢 8—板桩 9—混凝土垫层

## 4.8 基坑土方开挖工程质量检验标准

表 4-6 基坑土方开挖工程质量检验标准

(单位: mm)

项 序	项 目	允许偏差或允许值			检验方法
		柱基 基坑	场地平整、基坑		
			人工	机械	
主控 项目	1 标高	-50	±30	±50	水准仪
	2 长度、宽度(由 设计中心线向两 边量)	+200 -50	+300 -100	+500 -150	经纬仪, 用钢尺 量
	3 边坡	设计要求			观察或用坡度 尺检查
般 项目	1 表面平整度	20	20	50	用2m靠尺和楔 形塞尺检查
	2 基底土性	设计要求			观察或土样分 析

## 5 基坑土体加固

### 5.1 加固目的与一般要求

(1) 建筑基坑土体开挖施工，常会遇到各种不良地基土壤，危害结构稳定、环境安全和施工顺利进行，需要对其进行加固处理。土体加固的目的可分为三类，即结构稳定、保护环境和施工要求。

(2) 当基坑工程存在以下情况时即应考虑加固措施：1) 基坑稳定抗力分项系数偏小；2) 按预估的变形值不能满足环境保护要求；3) 现有的地基条件不能满足开挖放坡、底板施工、设备道路临时荷载等项施工要求。

(3) 基坑加固一般分坑内加固和坑外加固两类：

1) 坑内加固，主要目的是①减少挡土结构的水平位移，保护基坑周边建筑物及地下管线道路安全；②坑底抗发生隆起现象；③增加被动土压力一侧的土抗力，弥补墙体插入深度的不够；④坑底抗渗流破坏。

加固范围可以是整片的、条带的（与横向支撑同方向）或局部的，由计算或类似工程经验确定，必要



时可对基坑底以上的土体加以适当加固。当坑底有大面积承压水，且难以用帷幕隔断时，可采用坑底满堂红加固的方法。当挡土墙可能产生的沉降或移位影响周围建（构）筑物的安全时，应对挡土墙的墙趾部分的地基土进行加固。

2) 坑外加固，目的主要是止水，并可减少主动土压力。对于必须加以保护的建（构）筑物地基，应采用扰动性较小的土体加固方法进行加固，必要时进行跟踪充填注浆。

(4) 在选择基坑土体加固方案之前，应作好资料收集，并具备以下资料：1) 工程地质、水文地质、环境条件、周围地下管线、道路，地下障碍物、建（构）筑物基础资料；2) 对环境保护的要求，变形控制指标或施工要求的指标；3) 类似工程、相似地基条件下的土体加固经验和处理效果资料。

(5) 确定加固方案应以现行《建筑地基处理技术规范》(JGJ 79—2002)为基础，按以下步骤进行：1) 根据确定的加固目的、环境条件、地质资料和施工条件等，初步选定几种可供考虑的方案；2) 对初步选定的加固方案进行技术经济比较，从中优选出可行的方法；3) 对选定方案必要时宜在有代表性的场地上进行现场试验，以检查处理效果，取得设计参数；4) 绘出具有加固指标的加固方案设计。

(6) 基坑土体加固前应根据加固方案设计要求, 现场条件, 材料供应情况, 排污条件, 工期要求等编制施工组织设计, 并按照《建筑地基处理技术规范》的要求进行施工。

(7) 除基坑开挖过程中需要进行的应急抢险加固项目外, 加固一般宜在围护结构施工完成后, 基坑开挖以前进行。

(8) 基坑加固以后, 应按加固设计要求进行抽样检测或试验。并应布置相应的监测点, 进行土体加固施工对环境影响的监测。

(9) 基坑土体加固方法种类较多, 较经济简单实用的方法有注浆法、高压喷射注浆法、深层搅拌法以及粉体喷射法等, 其施工程序、工艺设备方法将分别在以下各节中论述。

## 5.2 注浆法加固

注浆加固主要是水泥压力灌浆, 是将水泥浆通过压浆泵、灌浆管均匀地注入土层中, 以填充、渗透和挤密等方式驱走土颗粒间的水分和气体, 并填充其位置, 硬化后将土颗粒胶结成一个整体形成一个强度大、压缩性低、抗渗性高和稳定性良好的新的土体, 从而使地基得到加固, 可防止或减少渗透和不均匀的

沉降。水泥压力灌浆的特点是：能与土体结合形成强度高、渗透性小的结石体；取材容易，设备简单，操作方便，易于掌握，收效快，无环境污染，费用较低等。适用于软粘土、粉土新近沉积粘性土提高强度的加固和渗透系数大于  $10^{-2}$  cm/s 的土层的止水加固。

### 1. 机具设备

灌浆设备主要是压浆泵，多用泥浆泵或砂浆泵代替，常用于灌浆的有 TBW-50/15 型，TBW-200/40 型、NSB-100/30 型泥浆泵以及 100/15 (C-232) 型砂浆泵，配套机具有 TXU-75 液压钻机、灰浆搅拌机、灌浆管、阀门、压力表等。

### 2. 材料要求及配合比

水泥用强度等级 32.5 或 42.5 普通硅酸盐水泥，要求新鲜、无结块；水用一般饮用淡水。灌浆一般用净水泥浆，水灰比变化范围为 0.6~2.0，常用水灰比从 8:1 到 1:1，要求快凝时，可采用快硬水泥或在水中掺入水泥用量 1%~2% 的氯化钙；当要求缓凝时，可掺入水泥用量 0.1%~0.5% 的木质素磺酸钙，也可掺入其他外加剂以调节水泥浆性能，如常用“三水浆”，水泥:水:水玻璃=1:0.7~0.8:适量，在孔隙较大、可灌性好的地层可在浆液中掺入适量细砂，比例为 1:0.5~1:3，以节约水泥，更好填充，并可减少收缩。对不以提高固结强度为主的松散土层，也可

在水泥浆中掺加细粉质粘土配成水泥粘土浆，灰泥比为 1:3~8（水泥:土，体积比），可以提高浆液的稳定性，防止沉淀和析水，使填充更加密实。

### 3. 施工工艺方法要点

(1) 注浆的工艺流程为：钻孔→下注浆管、套管→填砂→拔套管→封口→边注浆边拔注浆管→封孔。

(2) 地基注浆加固前，应通过试验确定灌浆段长度、灌浆孔距、灌浆压力等有关技术参数。灌浆段长度根据土的裂隙、松散情况、渗透性以及灌浆设备能力等条件选定，在一般地质条件下，段长多控制在 5~6m，在土质严重松散、裂隙发育、渗透性强的情况下，宜为 2~4m；灌浆孔距一般不宜大于 2.0m，单孔加固的直径范围可按 1~2m 考虑；孔深视土层加固深度而定；灌浆压力是指灌浆段所受的全压力，即孔口处压力表上指示的压力，所用压力大小视钻孔深度、土的渗透性以及水泥浆的稠度等而定，一般为 0.3~0.6MPa。

(3) 灌浆施工方法是先在加固地基中按规定位置用钻机、手钻钻孔到要求的深度，孔径一般为 55~100mm，并探测地质情况，然后在孔内插入直径 38~50mm 的注浆射管，管底部 1.0~1.5m 管壁上钻有注浆孔，在射管之外设有套管，在射管与套管之间用砂填塞。地基表面空隙用 1:3 水泥砂浆或粘土、

麻丝填塞，而后拔出套管，用压浆泵将水泥浆压入射管而透入土层孔隙中，水泥浆应连续一次压入不得中断。灌浆先从稀浆开始，逐渐加浓，灌浆次序一般把射管一次沉入整个深度后，自下而上分段连续进行分段拔管，直至孔口为止。灌浆宜间隔进行，第一组孔灌浆结束后，再灌第二组、第三组。

(4) 灌浆完后，拔出灌浆管，留孔用 1:2 水泥砂浆或细砂砾石填塞密实，也可用原浆压浆堵口。

(5) 注浆充填率应根据加固土要求达到的强度指标、加固深度、注浆流量、土体的孔隙率和渗透系数等因素确定，饱和软粘土的一次注浆充填率不宜大于 0.15~0.17。

(6) 注浆加固土的强度具有较大的离散性，加固土的质量检验宜采用静力触探法，检测点数应满足有关规范要求，检测结果的分析方法可采用面积积分平均法。

#### 4. 施工常遇问题及防治处理方法 (表 5-1)

表 5-1 水泥压力注浆常遇问题及防治处理方法

常遇问题	产生原因	防治措施及处理方法
冒浆	1. 岩土层破碎、裂隙发育贯通，尤其是存在垂直裂隙 2. 灌浆段位置较浅，灌浆压力过大	用纤维材料或速凝水泥浆填料填冒浆裂隙；降低灌浆压力；提高浆液浓度或掺速凝剂；限制进浆量；或采用间歇灌浆的办法

(续)

常遇问题	产生原因	防治措施及处理方法
串浆	<p>岩土层裂隙较多，特别是横向裂隙较多，互相串通构成灌浆孔之间互相连通所致</p>	<p>加大灌浆孔间距；适当延长两个孔灌浆间隔时间，相邻孔错开1~2个施工高程灌浆</p> <p>在灌浆方法上尽量采用自上而下的灌浆方式；串浆如为待灌孔，可采取同时并联灌浆的方法</p>
绕塞返浆	<ol style="list-style-type: none"> <li>1. 灌浆段与橡胶塞上部孔段之间有裂隙贯通</li> <li>2. 胶塞所处的位置孔壁不规整，凹凸不平</li> <li>3. 胶塞压胀程度不够，使之堵塞不严</li> </ol>	<p>钻孔时要注意维护好孔壁；操作中尽量采用合金钻头成孔；采用自上而下的灌浆次序，待凝时间适当延长；做压水试验时，如发现绕塞返水现象，宜适当加长橡胶塞，增加胶塞的压紧程度</p>
地面抬动	<ol style="list-style-type: none"> <li>1. 在砂层或松土层中灌浆，使用压力太大</li> <li>2. 灌浆层上部覆盖土层太薄，或无覆盖层</li> </ol>	<p>在靠近砂砾石松土层表面的灌浆段灌纯水泥浆，形成较坚固的抗压盖重层；增加表层灌浆孔的密度，提高上部土层的密实性；在砂砾石或松土层上面铺设一定厚度的夯实粘土层或混凝土盖板等</p>

### **5.3 高压喷射注浆法加固**

高压喷射注浆法加固参见《地基处理便携手册》第6章第6.1一节。

### **5.4 粉体喷射搅拌法加固**

粉体喷射搅拌法加固参见《地基处理便携手册》第6章第6.2一节。

### **5.5 深层搅拌法加固**

深层搅拌法加固参见《地基处理便携手册》第6章第6.6一节。

## **6 基坑工程监测**

由于深基坑工程的复杂性和不确定性，土层的多变性和离散性，支护结构设计计算还难以全面准确地反映工程进行中的实际变化情况，因此，在基坑工程与支护结构使用期间，有目的地进行工程监测十分必要。通过对支护结构和周围环境的监测，利用其反馈的信息和数据进行信息化施工，能随时掌握土层和支护结构内力的变化情况，以及邻近建（构）筑物、地下管线和道路的变化情况，将观测值与设计计算值进行对比和分析，随时采取必要的技术措施，防止发生重大工程事故，保证安全施工，同时还可为检验、完善计算理论提供依据。

### **6.1 监测方案的编制**

工程监测要编制监测方案，其内容视工程规模、特点、周围环境情况、支护结构类型、安全等级要求、各地区有关主管部门的要求等而定。一般包括：工程概况、监测目的及监测项目；各监测项目的测点布置；各种监测点的埋设方法；测试仪器（测试技



术)及精度;监测进度、频率、人员安排和监测资料;监测项目的报警值等。

监测项目的内容一般包括:支护结构的水平变位;周围建(构)筑物、地下管线的变形、围护墙的支撑体系的内力、立柱的变形;土体分层位移;地下水位的变化;土压力及抗力等。

在监测过程中对一些内力和变形要根据计算数据和环境保护要求(表 1-2)预先确定报警值。当内力变形达到报警值时,要及时向有关部门或人员报警,以便采取对策,防止因延误而出现工程事故。

## 6.2 支护结构监测

### 1. 支护结构监测项目与监测方法

基坑和支护结构的监测项目,根据支护结构的重要程度、周围环境的复杂性和施工的要求而定。对于重要的支护结构的监测项目可按表 6-1 采用,对其他支护结构可参照增加或减少。

表 6-1 支护结构监测项目与监测方法

监测对象		监测项目	监测方法	备注
支护结构	围护墙	侧压力、弯曲应力、变形	土压力计、孔隙水压力计、测斜仪、应变计、钢筋计、水准仪等	验证计算的荷载、内力、变形时需监测的项目

(续)

监测对象		监测项目	监测方法	备 注 <sup>1)</sup>
支护 结构	支撑 (锚杆)	轴力、弯曲 应力	应变计、钢筋 计、传感器	验证计算的内 力
	腰梁 (围檩)	轴力、弯曲 应力	应变计、钢筋 计、传感器	验证计算的内 力
	立 柱	沉降、抬起	水准仪	观测坑底隆起 的项目之一

## 2. 支护结构监测常用仪器

支护结构的监测，主要分为应力监测和变形监测两类。应力监测主要用机械系统和电气系统的仪器；变形监测除用机械、电气系统仪器外，还用光学系统仪器。

应力监测仪器主要有：

(1) 测量土压力的埋设式土压力计（也称为土压力盒），用于观测作用于围护墙上土压力的变化情况。它又有液压式、气压平衡式（有差动电阻式、电阻应变式、电感式）和钢弦式，其中应用最多的为钢弦式土压力计，其常用型号、规格如表 6-2 所示；

(2) 孔隙水压力计，用于测量土的孔隙水压力。使用较多的为钢弦式水压力计，其技术性能如表 6-3 所示；

(3) 支撑内力测试仪器，用于测量钢或钢筋混凝土

土支撑的内力。常用的有压力传感器、千分表位移量测装置、应力、应变传感器等。应力应变传感器多用钢弦式传感器，其常用型号、规格、技术性能见表6-4和表6-5。对一般以承受轴力为主的杆件，测量杆件的内力，只需在杆件混凝土中埋入混凝土计。对兼有轴力和弯矩的支撑杆件和围檩等，则需要同时埋入混凝土计和钢筋计，才能获得所需的内力数据。混凝土计直接埋设在要测试的截面内；钢筋计应直接与钢筋固定，可焊接或用接驳器连接。

表 6-2 钢弦式土压力计的技术性能

型 号		JXY-2 LXY-2 (单膜式)	JXY-4 LXY-4 (双膜式)
规格/MPa		0.1, 0.2, 0.3, 0.4, 0.5, 0.6, 0.8, 1.0, 1.5, 2.0, 2.5, 3.0, 4.0, 5.0, 6.0	0.1, 0.2, 0.3, 0.4, 0.5, 0.6, 0.8, 1.0, 1.5, 2.0, 2.5, 3.0, 4.0, 5.0, 6.0, 8.0
主要 技术 指标	零点漂移	3~5Hz/3个月	3~5Hz/3个月
	重复性	<0.5%FS	<0.5%FS
	符合误差	<2.5%FS	<2.5%FS
	温度-频率特性	3~4Hz/10℃	3~4Hz/10℃
	使用环境温度	-10~+50℃	-10~+50℃
	外形尺寸	φ114mm×28mm	φ114mm×35mm

表 6-3 钢弦式孔隙水压力计的技术性能

型 号	JXS-1	JXS-2
量 程	0.1—1.0MPa	
频 带	450Hz	
长期观测零点最大漂移	< ±1% FS	
滞后性	< ±0.5% FS	
满负荷徐变	< -0.5% FS	
使用环境温度	4—60℃	
温度·频率特性	0.15Hz/℃	
封闭性能	在使用量程内不泄漏	
外形尺寸	φ60mm×140mm	φ60mm×260mm

表 6-4 JXH-2 型混凝土应变计的技术性能

规格/MPa	10	20	30	40
等效弹性模量/MPa	$1.5 \times 10^4$	$3.0 \times 10^4$	$4.5 \times 10^4$	$6.0 \times 10^4$
总应变/ $\mu\epsilon$	800—1000			
分辨率/% FS	≤0.2			
零点漂移值 (Hz/3个月)	3—5			
总 长/mm	150			
最大外径/mm	φ35.68			
承压面积/mm <sup>2</sup>	1000			
温度漂移/(Hz/10℃)	3—4			
使用环境温度/℃	-10—+50			

表 6-5 JXG-1 型钢筋计的技术性能

规格	φ12	φ14	φ16	φ18	φ20	φ22	φ25	φ28	φ30	φ32	φ36
最大外径/mm	φ32	φ32	φ32	φ32	φ34	φ35	φ38	φ42	φ44	φ47	φ55
总长/mm	783	783	783	785	785	785	785	795	795	795	795
最大拉力/kN	22	30	40	50	60	80	100	120	140	160	200
最大压力/kN	11	15	20	25	30	40	50	60	70	80	100
最大拉应力/MPa	200										
最大压应力/MPa	100										
分辨率/%FS	≤0.2										
零漂/(Hz/3个月)	3~5										
温度漂移/(Hz/10℃)	3~4										
使用环境温度/℃	-10~+50										

变形监测仪器除常用的经纬仪、水准仪外,主要为测斜仪,用于测量围护墙或土层各点的水平位移。测斜仪最为常用的为电阻应变片式测斜仪,其常用型号、规格及技术性能见表 6-6,这种测斜仪造价较低,精度也可满足工程实际需要。测斜管可用工程塑料、聚乙烯塑料或铝质圆管,内壁有两对互成 90°的导槽。

表 6-6 BC 型电阻应变片式测斜仪的性能

规格		BC-5	BC-10
尺寸参数	连杆直径/mm	36	36
	标距/mm	500	500
	总长/mm	650	650
量程/(°)		±5	±10

(续)

规格	BC-5	BC-10
输出灵敏度/ $(\mu\text{V}/\text{V})$	$\approx \pm 1000$	$\approx \pm 1000$
率定常数/ $(1/\mu\epsilon)$	$\approx 9''$	$\approx 18''$
线性误差/FS	$\leq \pm 1\%$	$\leq \pm 1\%$
绝缘电阻/ $\text{M}\Omega$	$\geq 100$	$\geq 100$

### 6.3 周围环境监测

受基坑挖土等施工的影响,基坑周围的地层往往会发生不同程度的变形,会对周围的环境(建筑物、地下管线等)产生不利影响。因此,在进行基坑支护结构监测的同时,还应对周围的环境进行监测。监测的内容主要有:坑外地层的变形;临近建(构)筑物的沉降和倾斜;地下管线的沉降和位移等。

#### 1. 坑外地层的变形监测

基坑工程对周围环境的影响范围大约 1~2 倍的基坑开挖深度,故此监测点应考虑布置在这一范围内。对地层变形监测项目包括:地表沉降、土层分层沉降和土体测斜以及地下水位变化等。

#### 2. 临近建(构)筑物沉降和倾斜监测

监测内容主要有三项:即建(构)筑物的沉降监测;

建(构)筑物的倾斜监测和建(构)筑物的裂缝监测。在实施监测工作和布置测点前,应先对基坑周围的建(构)筑物进行周密调查,再布置测点进行监测。

对建(构)筑物情况的调查内容是:了解地面建(构)筑物的结构型式、基础型式、建筑层数和层高、平立面形状以及建(构)筑物对不同沉降差的反应。

各类建筑物对差异沉降的承受能力可参阅表 6-7 和表 6-8 的规定确定相应的控制标准。此外,还应对各个不同时期的建(构)筑物裂缝进行现场踏勘;在基坑工程施工前,对老的裂缝进行统一编号、测绘、照相;对裂缝变化的日期、部位、长度、宽度等进行详细的记录。

表 6-7 差异沉降和相应建筑物的反应

建筑结构类型	$\frac{\delta}{L}$ ( $L$ 为建筑物长度, $\delta$ 为差异沉降)	建筑物反应
1. 一般砖墙承重结构,包括有内框架的结构;建筑物长高比小于 10; 有圈梁; 天然地基(条形基础)	达 1/150	分隔墙及承重砖墙发生相当多的裂缝可能发生结构性破坏
2. 一般钢筋混凝土框架结构	达 1/150	发生严重变形
	达 1/500	开始出现裂缝

(续)

建筑结构类型	$\frac{\delta}{L}$ ( $L$ 为建筑物长度, $\delta$ 为差异沉降)	建筑物反应
3. 高层刚性建筑 (箱型基桩、桩基)	达 1/250	可观察到建筑物 倾斜
4. 有桥式起重机的 单层排架结构的厂 房天然地基或桩基	达 1/300	桥式行车运转困 难,不调整轨面水 平难运行,分隔墙 有裂缝
5. 有斜撑的框架 结构	达 1/600	处于安全极限状 态
6. 对沉降差反应 敏感的机器基础	达 1/850	机器使用可能会 发生困难,处于可 运行的极限状态

注:1. 框架结构有多种基础形式,包括:现浇单独基础,现浇条形基础,现浇筏板基础、现浇箱形基础,装配式单独基础,装配条形基础以及桩基。不同基础形式的框架对沉降差的反应也不同。上表只提出了一般框架结构对差异沉降的反应,因此对重要框架结构在差异沉降下的反应,还要仔细调研其基础形式和使用要求,以确定允许的差异沉降量。

2. 各种基础形式的高耸烟囱、化工塔罐、气柜、高炉、塔桅结构(如电视塔)、剧院、会场空旷结构等特别重要的建筑设施要做专门调研,以明确允许差异沉降值。
3. 内框架(特别是单排内框架)和底层框架(条形或单独基础)的多层砌体建筑结构,对不均匀沉降很敏感,也应专门调研。



表 6-8 建筑物的基础倾斜允许值

建筑物类别		允许倾斜
多层和高层建筑的 整体倾斜	$H \leq 24\text{m}$	0.004
	$24\text{m} < H \leq 60\text{m}$	0.003
	$60\text{m} < H \leq 100\text{m}$	0.0025
	$H > 100\text{m}$	0.002
高耸结构 基础的倾斜	$H \leq 20\text{m}$	0.008
	$20\text{m} < H \leq 60\text{m}$	0.006
	$60\text{m} < H \leq 100\text{m}$	0.005
	$100\text{m} < H \leq 150\text{m}$	0.004
	$150\text{m} < H \leq 200\text{m}$	0.003
	$200\text{m} < H \leq 250\text{m}$	0.002

(1) 建(构,下同)筑物沉降观测 根据周围建筑物的调查情况,确定测点布置部位和数量。房屋沉降量测点应布置在墙角、柱身、外形突出部位和高低相差较多的部位的两侧;测点间距的确定,要尽可能充分反映建筑物各部分的不均匀沉降。观测点标志和埋设方法同一般测量沉降观测。

建筑物沉降观测使用的观测仪器一般为精密水准仪,按二等水准标准。每次量测应提交建筑物各测点本次沉降和累计沉降报表;对连成一线的建筑物沉降观测点绘制沉降曲线;对沉降量变化大又快的测点,应

绘制沉降速率曲线。

(2) 建筑物倾斜监测 测定建筑物倾斜的方法有两种：一是直接测定建筑物的倾斜；一是通过测量建筑物基础相对沉降的方法来确定建筑物的倾斜。通过倾斜观测得到的建筑物倾斜度，同建筑物基础倾斜允许值(表 6-8)进行比较，以判别建筑物是否在安全范围内。

(3) 建筑物裂缝监测 在基坑工程施工中，要对已详细记录的老的裂缝进行追踪观测，及时掌握裂缝的变化情况，并同时注意在基坑施工中，有无新的裂缝产生，如发现新的裂缝，应及时进行编号、测绘、照相。并在裂缝处贴石膏板，当裂缝继续发展时，石膏板也随之开裂，从而可了解裂缝继续发展的情况。

### 3. 邻近地下管线沉降与位移监测

城市地下管线主要有：天然气(煤气，下同)管、上水管、电力电缆、电话电缆、雨水管和污水管等。其中天然气管和上、下水管为刚性压力管道，为监测的重点。

监测前应做好周围地下管线情况调查，向有关部门索取基坑周围地下管线分布图，从中摸清基坑周围地下管线的种类、走向和各种管线的管径、壁厚、管节长度、接头构造和埋设年代，以及各管线距基坑的距离。然后进行现场踏勘，根据必要的探挖，确认管线图

提供的管线情况和埋深。

监测点布置应优先考虑天然气和大口径上水管。根据预估的地表沉降曲线,对影响大的管线要加密布点;测点间距一般取 $10\sim 15\text{m}$ ,最好按每节管的长度布点,能真实地反映管线(地基)沉降曲线。测点埋设可采取在管线上设抱箍或将测点埋设在管线轴线相对应的地表或两种测点相结合的办法。测点应编号。

沉降观测用精密水准仪,按二等水准要求。水平位移观测用 $2''$ 级经纬仪。为了保证测量观测精度,平面和垂直位移监测应建立监测网,由固定基准点、工作点及监测点组成。

管线监测应提供的资料包括:管线测点沉降、位移观测成果表(本次累计变化量);时间-沉降、位移曲线,或时间-合位移曲线。

地下管线是城市的生命线,当监测中达到:沉降、位移日变量 $3\text{mm}$ ,或累计 $10\text{mm}$ ,应及时报警,由建设、监理、设计、施工单位会同管线部门共同进行分析,商定对策。

综上所述,基坑工程监测,多由有资质的专业单位负责进行。有关监测数据要及时送交有关单位和人员,以便及时研究处理监测中发现的问题,保证支护结构和基坑周围环境的安全。

## 7 深基础施工技术

### 7.1 地下连续墙施工

地下连续墙是用作深基坑支护和建造地下构筑物的一项新技术。它是在地面上采用一种挖槽机械，沿着深开挖基坑或工程的周边轴线，在泥浆护壁条件下，开挖一条狭长的深槽，清槽后在槽内吊放钢筋笼，然后用导管法浇筑水下混凝土，筑成一个单元槽段，如此逐段进行，在地下筑成一道连续的钢筋混凝土上墙壁（图 7-1），作为截水、防渗、挡土和承重结构。

这种连续墙支护结构具有墙刚度大，强度高，可挡土、承重、截水、抗渗和耐久性好，变形小等优点；用于密集建筑群中作支护建造深基础地下室，对周围建筑地基无扰动，可在狭窄场地条件下施工；用于高层建筑地下室逆作法施工，可地下地上同时施工，缩短工期，与常规开挖基坑方法相比，可少挖大量土方，且无需降低地下水位；施工振动小，噪声低；在地面操作，施工安全；可用于粘性土、砂砾石土、软土等多种地质条件；深度可达 50m，与邻近建

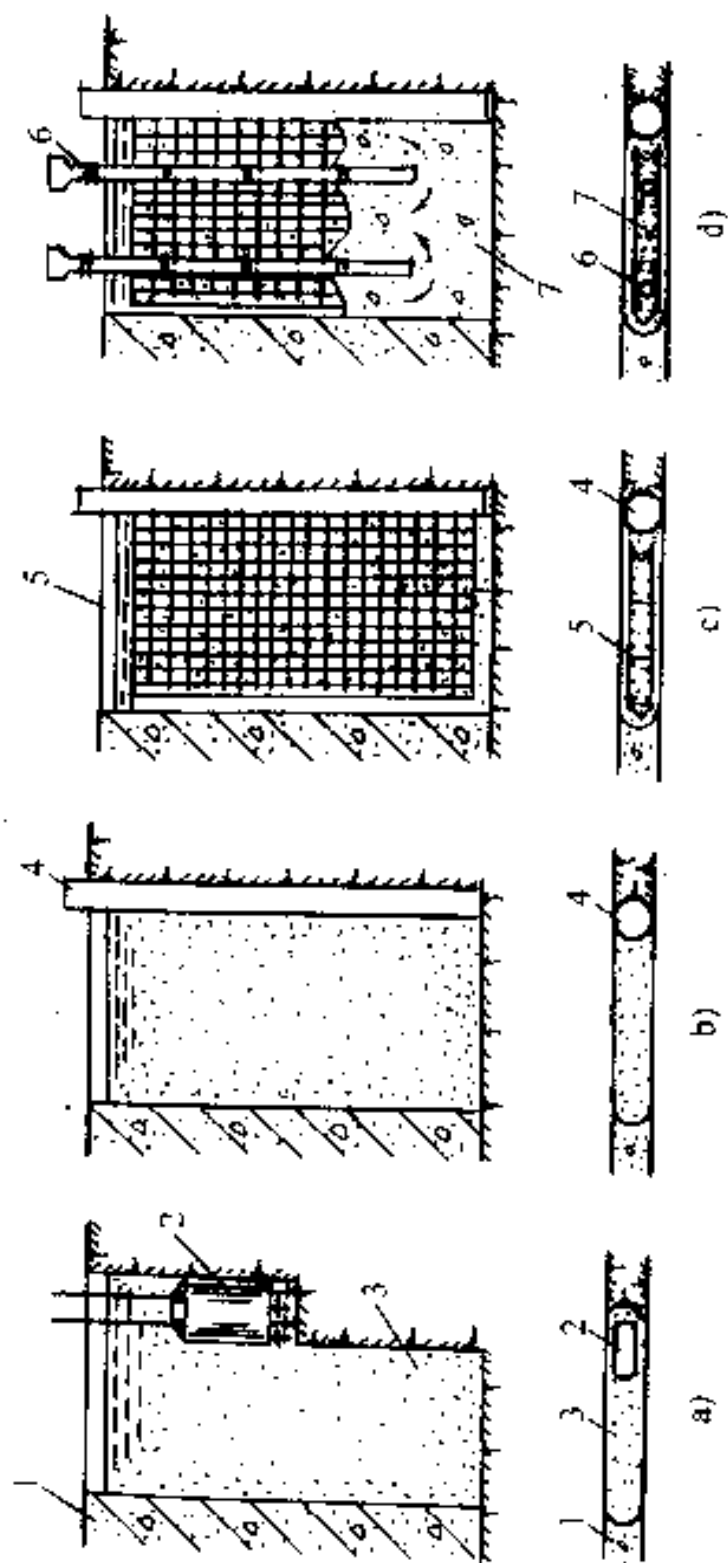


图 7-1 地下连续墙施工工艺流程示意图

a) 成槽 b) 放入接头管 c) 放入钢筋笼 d) 浇筑混凝土成墙

1—已完成的槽段 2—成槽钻机 3—护壁泥浆 4—接头管

5—钢筋笼 6—导管 7—混凝土

筑物距离可达 0.3m，因此，这种方法在国内外应用较广。可用于建造高层建筑物的深基础、地下室、地下车库、商场，逆作法施工支护围护结构，工业建筑的深池、坑、竖井、水上结构泵房、水坝防渗墙、护岸、码头等工程；作为高层建筑深基坑支护最适于开挖较大、较深（>10m）、地下水较高的大型基坑，周围有高层建筑物、道路，不允许有较大变形，采用机械土方要求有较大空间，不允许内部设置支撑的情况；或作为地下结构外墙的一部分，或用于高层建筑逆作法施工作为地下室结构的部分外墙时采用。如上海 88 层金茂大厦，46 层森茂国际大厦地下分别为四层、三层，深为 19.65m 和 17.8m，均采用 1m 厚深 36m 地下连续墙支护，效果良好。但这种地下连续墙支护施工需要较多的机具设备，一次性投资较高，施工工艺技术较为复杂，质量要求严格，施工人员需具备一定的技术素质。

### 7.1.1 施工准备

#### 1. 勘察地质情况

在工程范围内钻探，查明地质、地层、水文情况，为选择挖槽机具、泥浆循环工艺、槽段长度等提供可靠的技术数据。同时进行钻探，摸清地下连续墙部位的地下障碍物情况。

## 2. 清理场地

按设计地面标高进行场地整平，拆迁施工区域内的房屋、通信、电力设施、上下水道等障碍物和挖除工程部位地面以下 3m 内的地下障碍物。

## 3. 编制施工方案

根据工程结构、地质情况及施工条件制定施工方案，选定并准备机具设备，进行施工部署、平面规划、劳动配备、划分槽段；确定泥浆配合比、配制及处理方法，提出材料、施工机具需用量计划及技术培训、保证质量、安全及节约的技术措施等。

## 4. 设置临时设施并进行试验

按平面及工艺要求设置临时设施，修筑道路，在施工区域设置导墙；安装挖槽、泥浆制配、处理、钢筋加工机具设备；安装水电线路；进行试通水、通电、试运转、试挖槽、混凝土试浇筑等工作。

### 7.1.2 施工机具设备

地下连续墙施工机具包括深槽挖掘系统，泥浆制配、处理系统，混凝土浇筑系统，槽段接头系统等四部分。应根据土质情况、开挖深度、施工机具、技术条件、安全可靠、施工效率、经济效益等进行比较选择确定。

地下连续墙施工的关键设备为挖槽机，国内使用

的有多头钻挖槽机、液压抓斗挖槽机和钻抓斗式挖槽机等几种，其中应用最为广泛的为多头钻挖槽机，它又有 SF 型、DZ 型、GZJ 型、GZQ 型和 BWN 型等，应用较多的为 SF 型图 7-2 和 DZ 型（图 7-3）、GZJ 型，后二种为长导板多头钻机。它是由 4 台或 5 台 GZQ 型潜水钻机组装而成。单体潜水电钻可以购置。机架及其余部件可由施工部门自行加工制造，然后进行整体组装而成。它具有构造简单，制作费用较低和施工操作方便等优点。

图内常用的几种多头钻机技术性能见表 7-1；国产 GZQ 型潜水钻机技术性能见表 7-2。地下连续墙施工配套泥浆制备、处理、混凝土浇筑、槽段接头所需主要机具设备见表 7-3。

### 7.1.3 施工工艺流程

多头钻挖槽机常用施工及泥浆循环工艺流程如图 7-4 所示。

### 7.1.4 导墙形式与施工

深槽开挖前，必须沿着地下连续墙的轴线位置开挖导沟，浇筑混凝土或砌筑导墙，常用导墙形式如图 7-5 所示。其作用是控制挖槽位置，为挖槽机导向，容蓄泥浆，防止槽顶坍塌，作为架设挖槽设备的支承



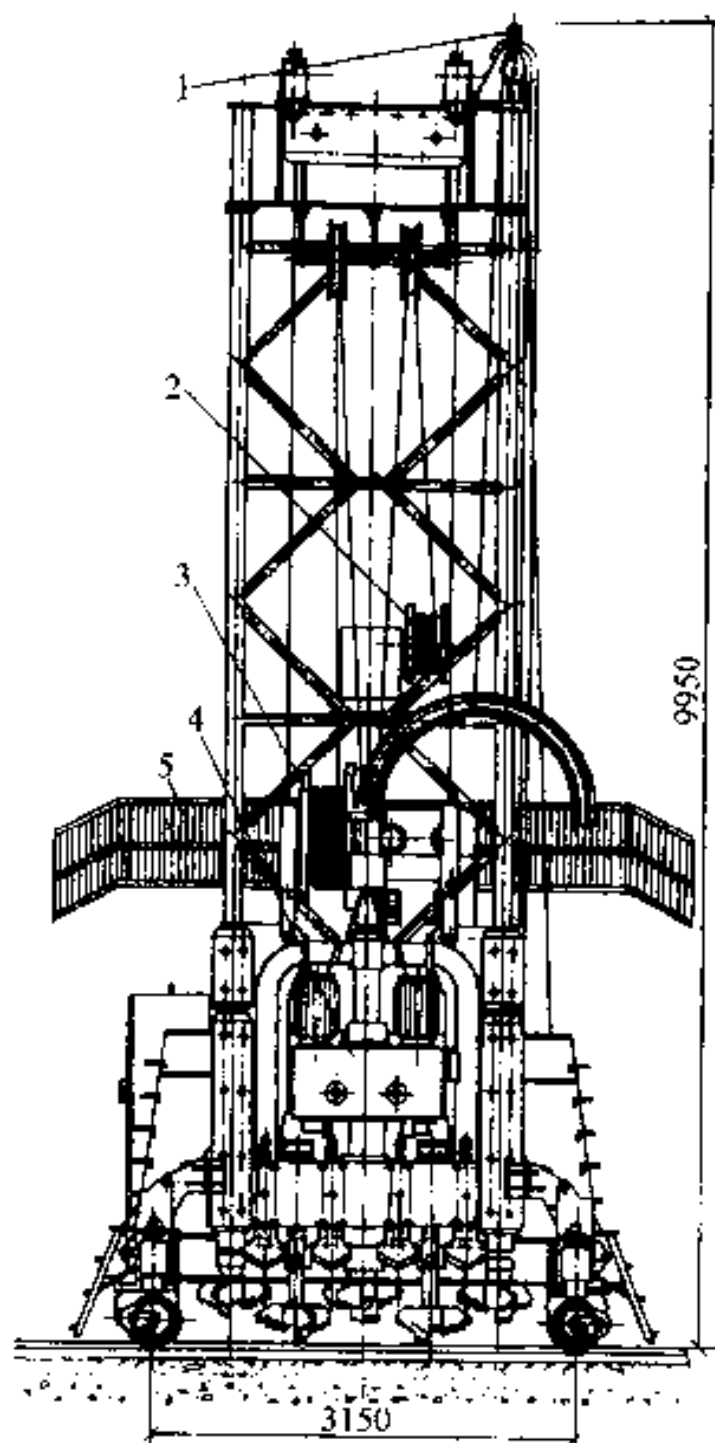
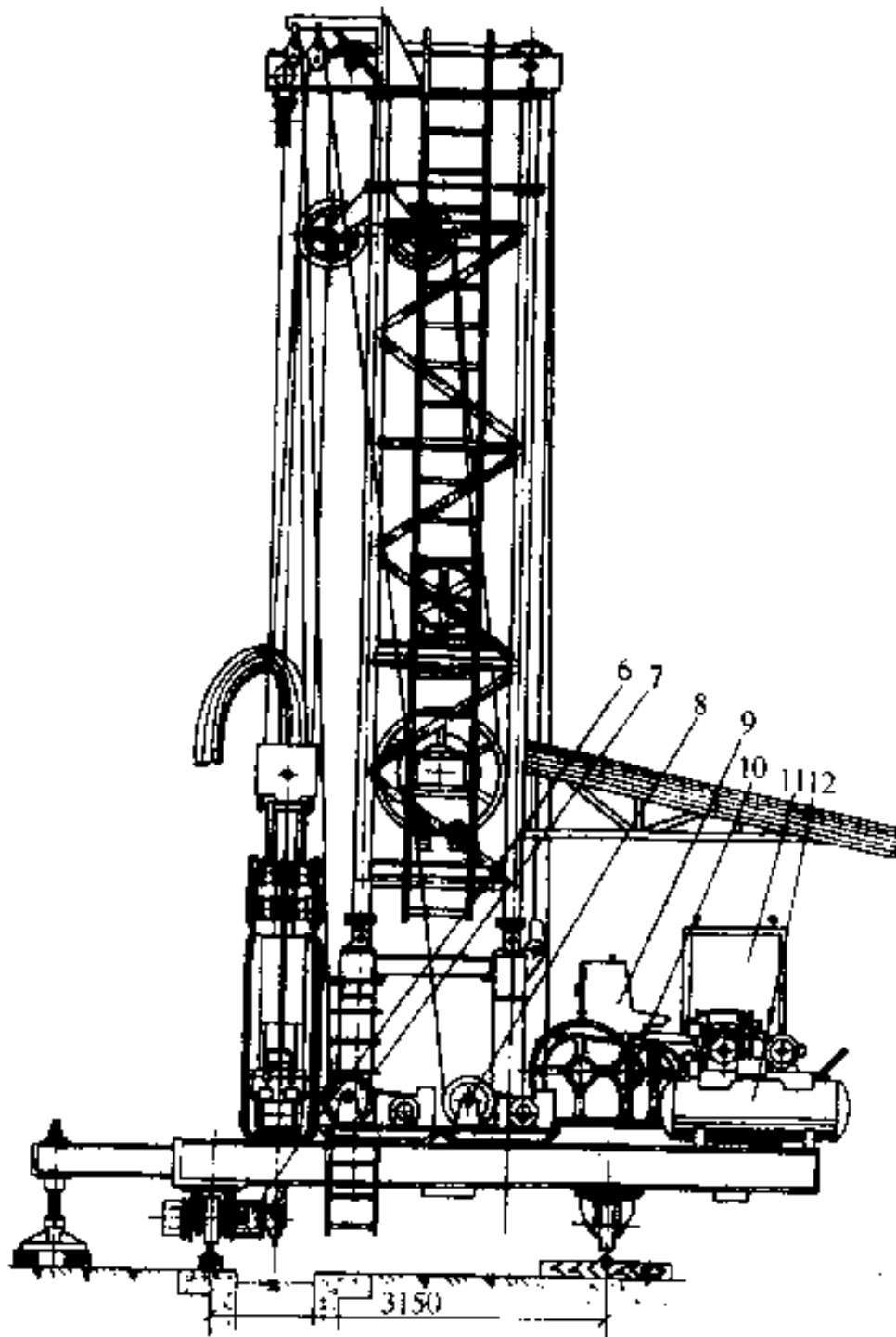


图 7-2 SF60-80 型

1— $\phi 150$  提升台令 2、3—电缆收线盘 4—多头钻

10—卷扬机 11—配电箱



### 多头钻成槽机

机机头 5—雨棚 6—行走电动机 7、8—卷扬机 9—操作台  
12— $0.6\text{m}^3/\text{min}$  空气压缩机

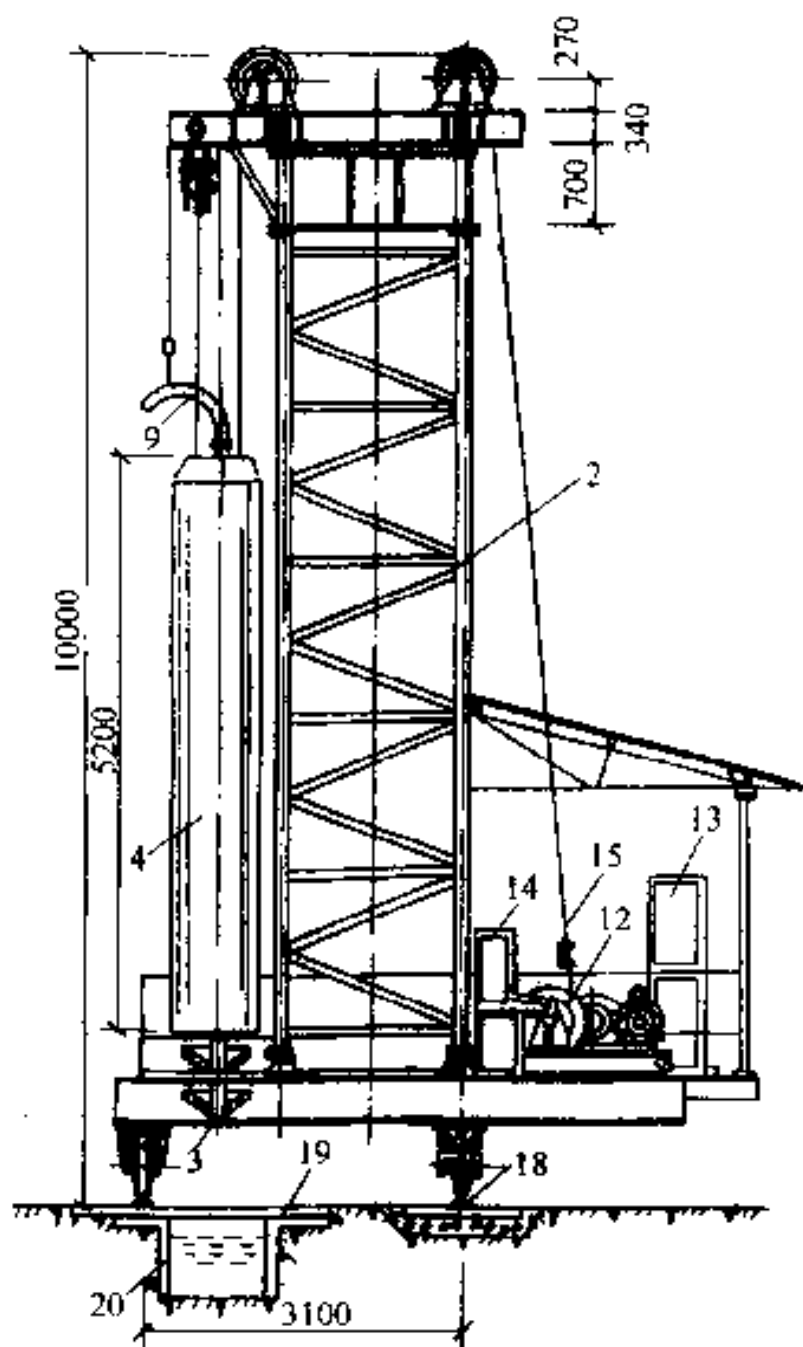
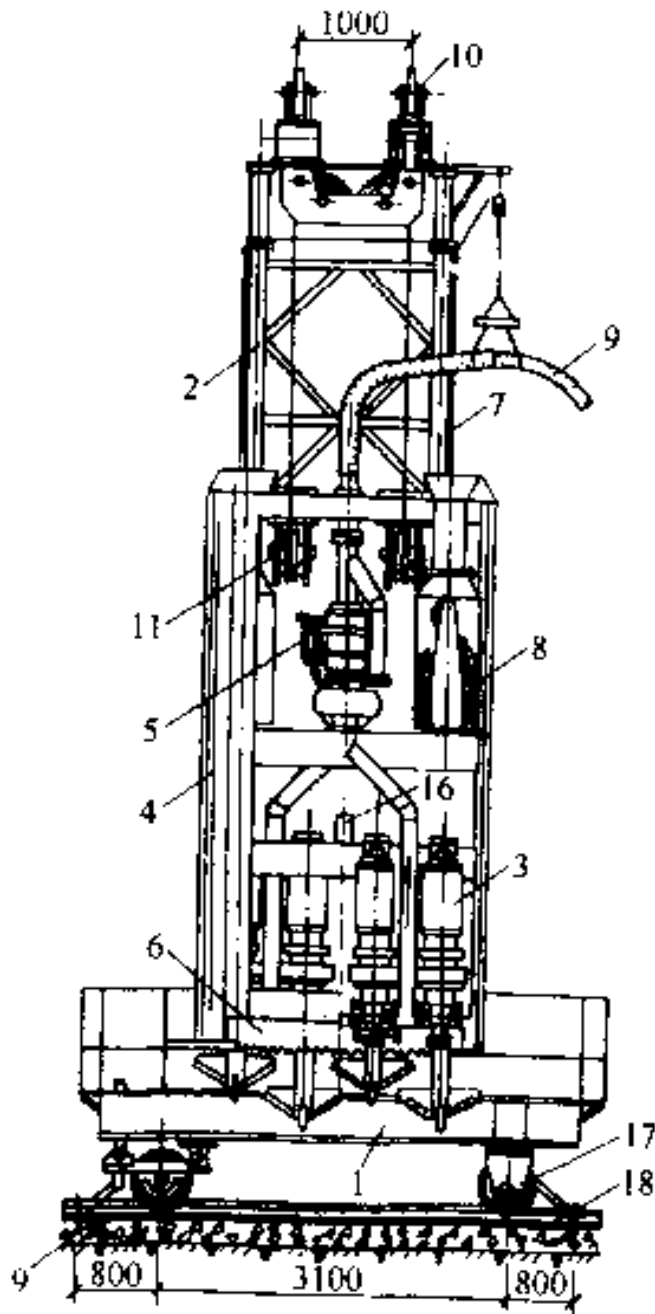


图 7-3 DZ-800×4 型长

1—底座 2—钢管机架 3—潜水电钻 (GZQ-1250A 型)

8—电缆收集筐 9—排泥管 10—机头提升滑轮系统

15—电子秤 16—垂直检测仪 17—行走



### 导板简易多头钻

- 4—长导板箱架 5—潜水砂石泵 6—侧刀或铲刀 7—电缆  
 11—吊滑轮 12—卷扬机 13—配电盘 14—操作台  
 15—电缆 16—电缆 17—导轨轮 18—导轨 19—枕木 20—导墙

表 7-1 多头挖槽机规格与技术性能

项 目	多头挖槽机 SF60-80 型	地下连续墙 钻机 ZLQ 型	长导板多头 挖槽机 CZJ8160-4 型	多头探槽机 DZ-800×4 型	多头挖槽机 BWN-5580 型
成槽宽度/mm	600/800	500/800	600	800	550/800
一次挖掘长度/mm	2600/2800	1000/2500	1900	2600	2470/2720
有效长度/mm	2000	1000/1700	1300	1800	1920
高度(mm)	4300	1600	7000	5200	4525/4555
钻头个数/个	5	2~5	4	4	5
钻头转速/(r/min)	30/50	45/200	200	38.5	35
电动机功率/kW	(18.5/20)×2	22	22×4	22×4	15×2
吸浆排渣管直径/mm	150	120	114	150	150
最大工作深度/m	50~60	50	50	35	50
机头重量/t	9.7~10.2	0.6/1.5	7.0	10.5	10.0
研制单位	上海基础 公司	清河机械厂	冶金部十八 冶金建设 公司	中国有色 第六冶金 建设公司	日、托尼 钻孔公司

注: BWN-5580 型挖槽机成槽宽度以 50mm 进级。

表 7-2 国产 GZQ 型潜水钻机技术性能

项目	型号	GZQ-800 型	GZQ-1250 型	GZQ-1500 型	GZQ-2000 型
钻孔直径/mm		500~800	1250	1500	2000
钻孔深度/m		50	50	50	50
主轴转速/(r/min)		200	45	38.5	22
主轴扭矩/(N·m)		1200	4668	5462	14710
电动机转速/(r/min)		960	960	960	960
潜水电机功率/kW		22	22	22	37
钻进速度/(m/min)		1	0.16~0.20	0.2	0.15
主机重量/t		0.55	0.7	0.8	1.0
整机外形尺寸/m (长×宽×高)		4.3×2.23 ×6.45	5.35×2.22 ×8.74	7×3×9	7.5×4 ×9.74
整机重量/t		6	10	14	19

注:河北新河钻机厂生产。

表 7-3 地下连续墙施工主要机具设备

项目	名称	规格	单位	数量	用途
成槽机 具设备	多头钻机	SF60~80 或组合多头钻机	台	1	挖槽用
	多头钻机架	钢组合件	件	1	吊多头钻机用
	卷扬机	3t 或 5t 慢速	台	1	提升钻机头用
	卷扬机	0.5t 或 1t	台	1	吊橡胶管装拆钻机用
	电动机	4kW	台	2	钻机架行走动力
	螺栓千斤顶	15t	台	4	机架就位、转向顶升用
泥浆制 备及处 理机具 设备	旋流器机架	钢组合件	件	1	
	泥浆搅拌机	0.8m <sup>3</sup> 、8kW	台	1	制备泥浆用
	软轴搅拌机	2.2kW	台	1	搅拌泥浆用
	振动筛	5.5kW	台	1	泥渣处理分离
	灰渣泵	4PH、40kW	台	2	与旋流器配套和吸泥用
	砂泵	2 $\frac{1}{2}$ inPS, 22kW	台	1	供浆用
	泥浆泵	SLN-33, 2kW	台	1	输送泥浆用
	真空泵	SZ-4, 1.5kW	台	1	吸泥引水用
	空压机	10m <sup>3</sup> /min, 75kW	台	1	多头钻吸泥用

(续)

项目	名称	规格	单位	数量	用途
混凝土 浇灌机 具设备	混凝土浇灌架	钢组合件	台	1	升降混凝土漏斗及导管 装运混凝土 浇灌水下混凝土
	卷扬机	1t 或 2t	台	1	
	混凝土料斗	1.05m <sup>3</sup>	个	2	
	混凝土导管(带受料斗)	直径 200~300mm	套	1	
接头管 及其顶 升提拔 设备	接头管	直径 580mm	套	2	混凝土接头用
	接头管顶升架	钢组合件	套	1	顶升接头管用
	千斤顶	50t 或 100t	台	2	与顶升架配套
	高压油泵	L.YB-44, 2.2kW	台	2	与油压千斤顶配套
	吊车	1004 型	台	1	吊放接头管和钢筋笼、 混凝土浇灌架、料斗

注:采用自成泥浆护壁工艺时,不需泥浆制备及处理机具设备,只需污水泵一台作排泥浆用。



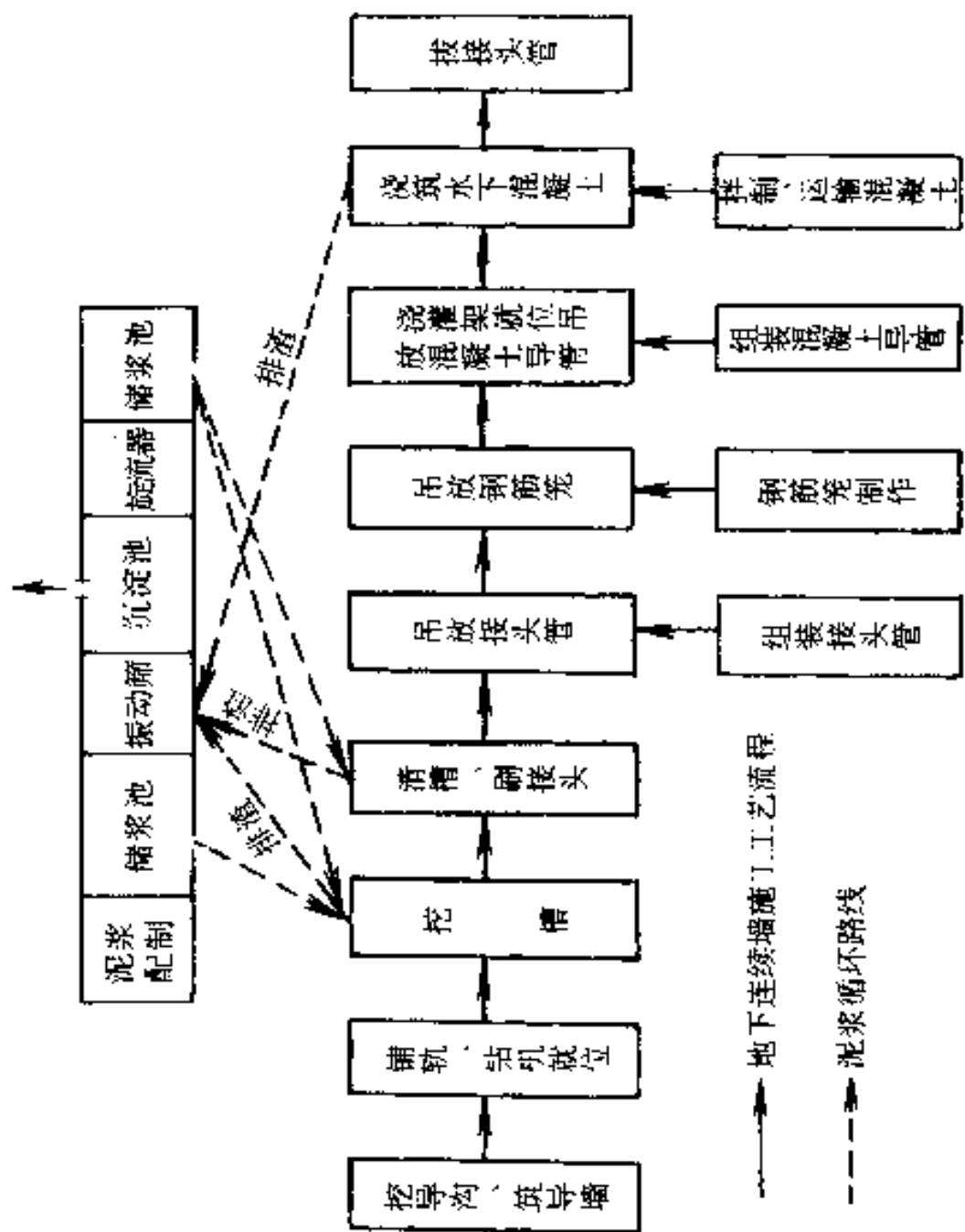


图 7-4 多头钻挖槽机施工及泥浆循环工艺

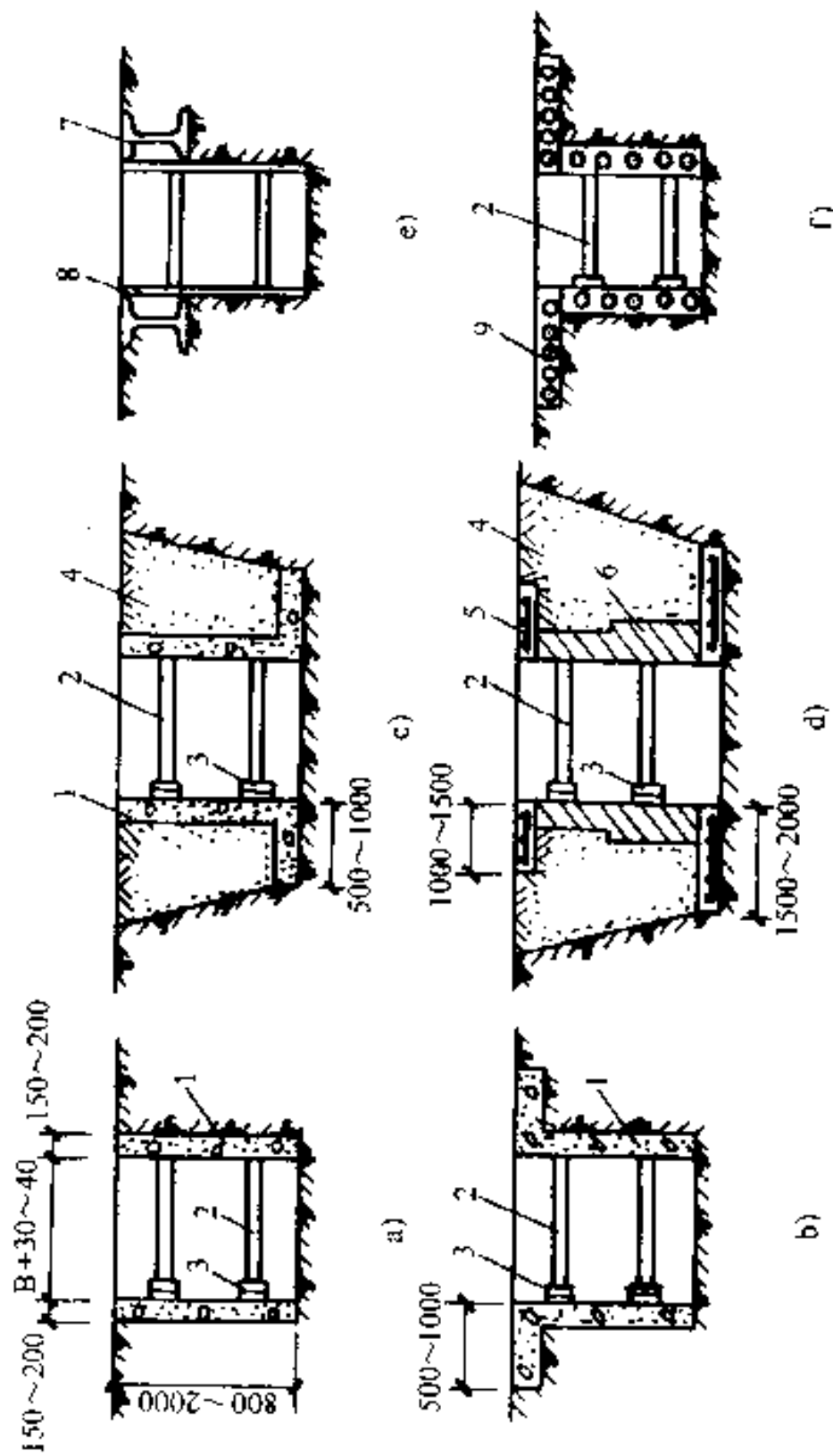


图 7-5 导墙形式与构造

a) 导沟内现浇导墙(表土较好) b) 形导墙(表土较差) c) L形导墙  
 d) 砖砌导墙 e) 型钢组合导墙 f) 预制板组合导墙

1—C10 混凝土或 C15 钢筋混凝土导墙 2—木横撑@2.0m 3—木楔  
 4—回填土夯实 5—C15 预制板 6—砖墙 7—H 型钢 8—钢板 9—路面板或固孔板

点。导槽深度一般为0.8~2.0m，底部应落在原土层上，高于场地50~100mm，并高于地下水位1.5m，以防塌方；两墙间净距比成槽机宽30~50mm。导墙施工应注意：导墙基底与土面应紧密接触，墙背应用粘土分层夯实，以防槽内泥浆外渗；导墙与连续墙中心必须一致，墙面与纵轴线允许偏差为 $\pm 5\text{mm}$ ；导墙上表面应水平，全长高差应小于 $\pm 10\text{mm}$ ，局部高差应小于5mm。

#### 7.1.5 施工槽段的划分

连续墙施工应根据槽壁的工程地质和水文地质条件、设备性能、起吊能力和钢筋重量、槽壁稳定等因素确定单元槽段长度，一般采用挖槽机最小挖掘长度为一单元槽段；如地质条件良好，施工条件允许，也可采用2~4个挖掘单元组成一个槽段，一般长度为6~8m（图7-6），图中1、2、3、4为挖槽顺序。槽段分段接缝位置应尽量避免避开转角部位和内隔墙连接部位，以保证良好的整体性和强度。连续墙的几种常用接头形式如图7-7所示。由于半圆形接头具有连接整体性、抗渗性好和施工较简便等优点，使用最为普遍。

#### 7.1.6 槽段开挖

多头钻挖槽机属无杆钻机，由组合多头钻机头、

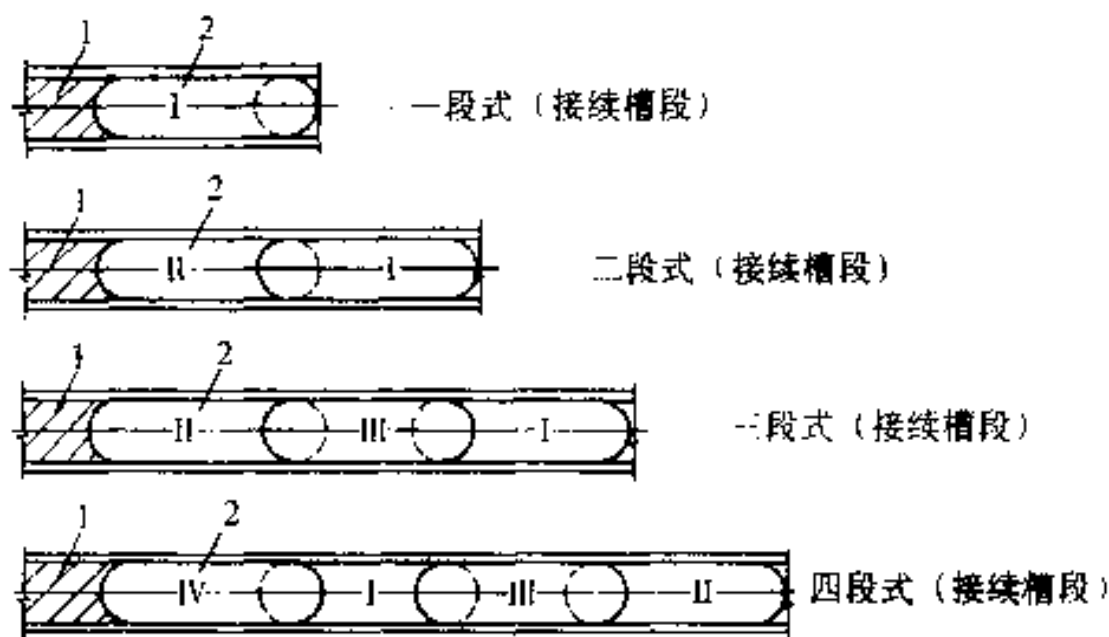


图 7-6 多头钻单元槽段的组成及挖槽顺序

1—已完槽段 2—导墙 I~IV—挖槽顺序

机架和底座三部分组成，所有配套的起重机械及起动电气、仪表及自动测深、测斜、测钻压、钻速、功率等装置均安装在底座上。组合钻机头一般由 3~5 台潜水钻机、砂石泵、吸泥器及其他附属件组成。钻头采取对称布置正反向回转，使钻头扭矩相互抵消，旋转切削土体成槽，钻削轨迹如图 7-8，钻头工作范围之间的未钻削三角区，利用两侧上下运动的振动侧刀或水平往返运动的侧刀切削，侧刀利用中间 1~2 台钻机带动，一次下钻形成有效长度 1.3~2.0m 的长圆形掘削单元，机头由 5t 慢速卷扬机牵引提升，采用钢丝绳自由悬挂，无动力下放。掘削的泥土混在泥浆中以反循环方式排出槽外。排渣一般有两种方式：

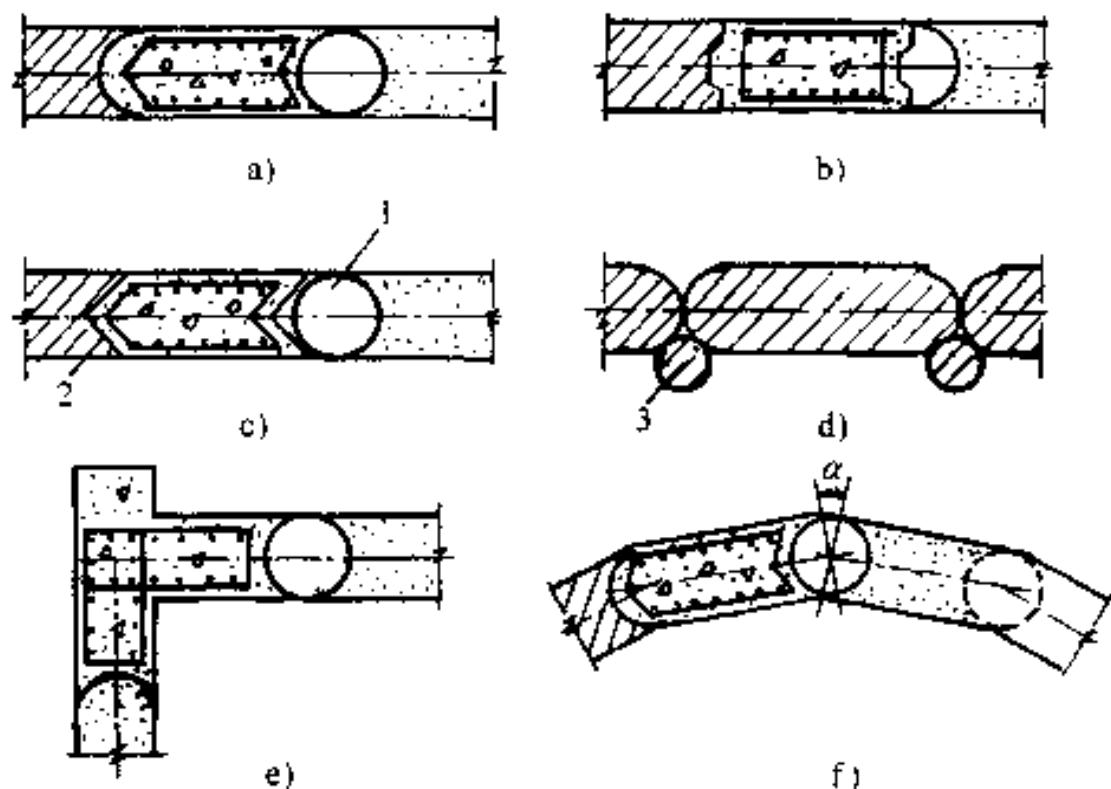


图 7-7 地下连续墙接头形式

a) 半圆形接头 b) 凸榫接头 c) V形隔板接头 d) 对接接头，  
旁加侧榫 e) 墙转角接头 f) 圆形构筑物接头

1—接头管 2—V形隔板 3—二次钻孔灌注混凝土

一是在钻机一侧设专用的吸力泵（或空气吸泥机），不断通过吸泥管将泥渣吸出槽外，称正循环；一是在组合机头上部安潜水砂石泵一台，直接以反循环方式将泥渣排出槽外，称反循环（图 7-9）。但在砂石泵潜入泥浆 5m 深以前需用正循环排渣。

下钻应使吊索保持一定张力，即使钻具对地层保持适当压力，引导钻机头垂直成槽，下钻速度取决于泥渣的排出能力及土质的软硬程度，注意使下钻速度

均匀，一般采用吸力泵排泥，下钻速度为 9.6m/h，采用空气吸泥法及砂石泵，速度为 5m/h 左右。

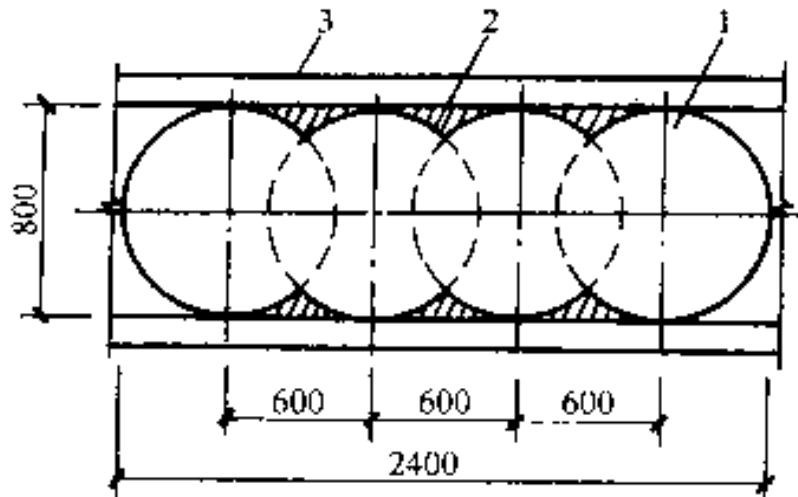


图 7-8 多头钻切土轨迹

1—钻头切削区 2—侧（铲）刀切削区 3—导墙

### 7.1.7 泥浆循环工艺

在地下连续墙成槽过程中要不间断地供给泥浆，泥浆在槽中起护壁、携渣、冷却机具和切土润滑等作用。泥浆供给一般有配制泥浆和自成泥浆两种方式。配制泥浆，是用膨胀土、羧甲基纤维素、纯碱及镁铬木质素磺酸钙等按试验一定的比例加水拌成的悬浮液。为了节省费用，需设置一套制浆、回收和再生系统，将泥浆分离处理后再利用。自成泥浆，是在粘土或粉质粘土中成槽，利用钻机旋转切削土体，使土成为很细的颗粒，或再加入用水量 0.2%~0.3% 的纯碱作稳定剂进行半自成泥浆护壁，以简化泥浆再生工

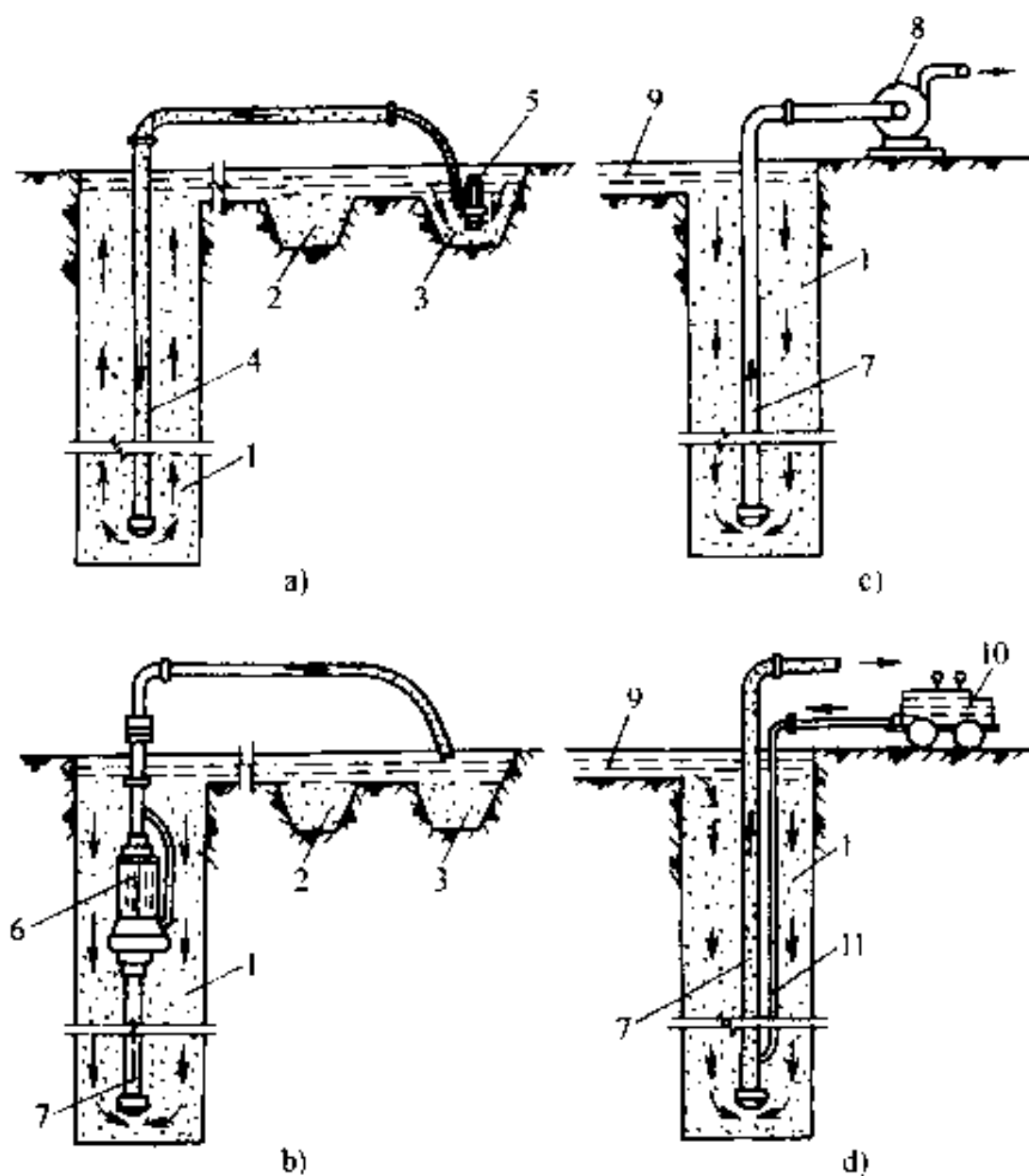


图 7-9 泥浆循环方式

a) 正循环 b) 泵举反循环 c) 泵吸反循环

d) 压缩空气反循环吸泥排渣

1—槽孔 2—沉淀池 3—泥浆池 4—导管 5—泥浆泵

6—潜水砂石泵 7—吸泥管 8—吸力泵 9—补给泥浆

10—空气压缩机 11— $\phi 38\text{mm}$  高压风管

艺，省去一套制浆回收处理专用设备，降低泥浆成本。泥浆分离处理常用的有机械分离和自然重力沉淀两种。多头钻挖槽机成槽泥浆循环工艺见图 7-4。为了满足使用和沉淀处理的要求，泥浆容器（池）的容积应为一个单元槽段挖掘量的 1.5~2.0 倍。容器一般采用钢制可移动式的；对于工程量不太大的连续墙支护施工，也可采用砖砌池坑。采用自成泥浆护壁，通常只设泥浆沉淀池，安设一台泥浆泵排除废沉渣。泥浆应保持一定密度，新鲜泥浆的密度一般控制为  $1.04 \sim 1.05 \text{t/m}^3$ ，循环过程中的泥浆密度控制在  $1.25 \sim 1.30 \text{t/m}^3$  以下，浇灌混凝土前，泥浆的密度控制在  $1.15 \sim 1.20 \text{t/m}^3$  以下。在成槽过程中，要不断向槽内补充新鲜泥浆，泥浆面应高出地下水位 0.5m 以上，也不应低于导墙顶面 0.3m。施工中要经常测试泥浆性能，调整泥浆的配合比。

### 7.1.8 清槽与换浆

连续墙施工到所要求的深度后应进行清槽，其作用是清除钻渣和槽底的沉淀物，以保证连续墙的施工质量。清槽时一般用吸力泵法、压缩空气法和潜水泥浆泵法排渣。当下钢筋笼后清槽则利用导管压清水或稀泥浆清孔（图 7-10）。一般程序是：钻到设计深度后，停止钻进，使钻头空转 4~6min，再用吸力泵或



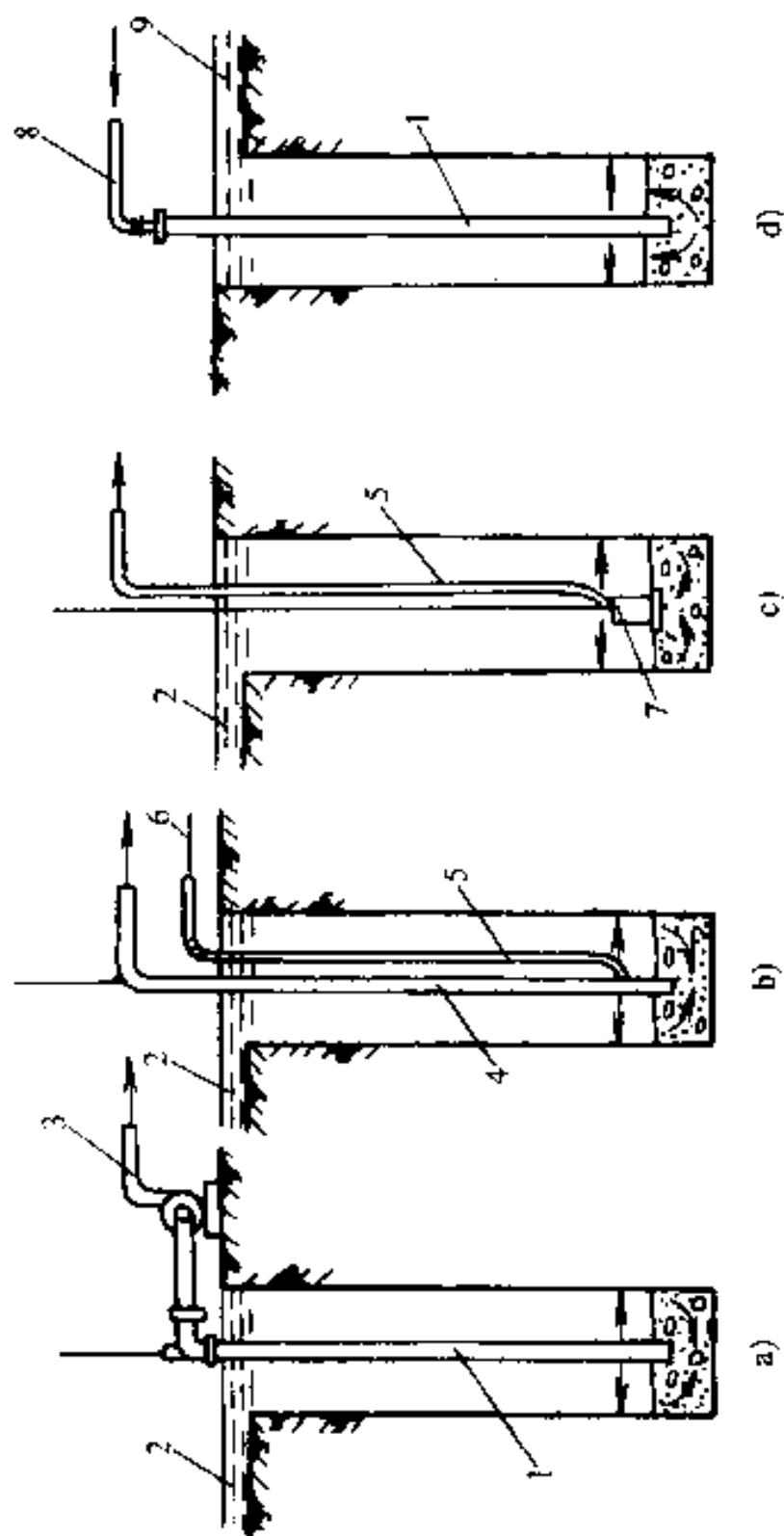


图 7-10 清槽方式

a) 用吸力泵、导管清槽 b) 压缩空气机吸泥清槽

c) 潜水泵清槽 d) 利用混凝土导管压清水或稀泥浆清槽

1—导管 2—补给泥浆 3—吸力泵 4—吸力泵 5—空气升液排泥管或导管

6—软管 7—空气 8—清水或泥浆 9—排渣

砂石泵以反循环方式抽吸 10min, 将钻渣清除干净, 使泥浆密度值控制在  $1.15 \sim 1.2\text{t}/\text{m}^3$  范围内。下钢筋笼后, 用混凝土导管压清水或稀泥浆清槽。对前段混凝土接头处的残留泥皮, 可将特制清扫接头钢丝刷用吊车吊入槽内, 紧贴接头混凝土面上下往复刷 2~3 遍, 将泥皮清除干净。清槽的质量要求是: 清槽结束后 1h, 测定槽底沉淀物, 淤积厚度不大于 20cm, 槽底 20cm 处的泥浆密度不大于  $1.2\text{t}/\text{m}^3$  时为合格。

#### 7.1.9 钢筋笼加工与吊放

连续墙钢筋笼一般应在平台上放样成形, 主筋接头应对焊。在现场平卧组装, 要求平整度误差不大于 50mm。为了防止钢筋笼吊放时变形, 除结构受力筋外, 一般还应加设纵向钢筋桁架和水平斜向拉筋, 与闭合箍筋点焊成骨架(图 7-11a), 钢筋笼的主筋(包括主筋组成的纵向桁架)和箍筋交点采用点焊, 也可视钢筋笼结构情况除四周两道主筋支点全部点焊外, 其余采用 50% 交错点焊和直径 0.8mm 以上铁丝扎结, 对较宽尺寸的钢筋笼, 应增设由直径 25mm 的水平钢筋和拉条组成的横向水平桁架。主筋保护层厚度一般为 7~8cm, 在主筋上焊 50~60mm 高的钢筋耳环定位块(图 7-11b), 在垂直方向每隔 2~5m 设一排, 每排每个面不少于二块, 以保证钢筋笼的位置正确。

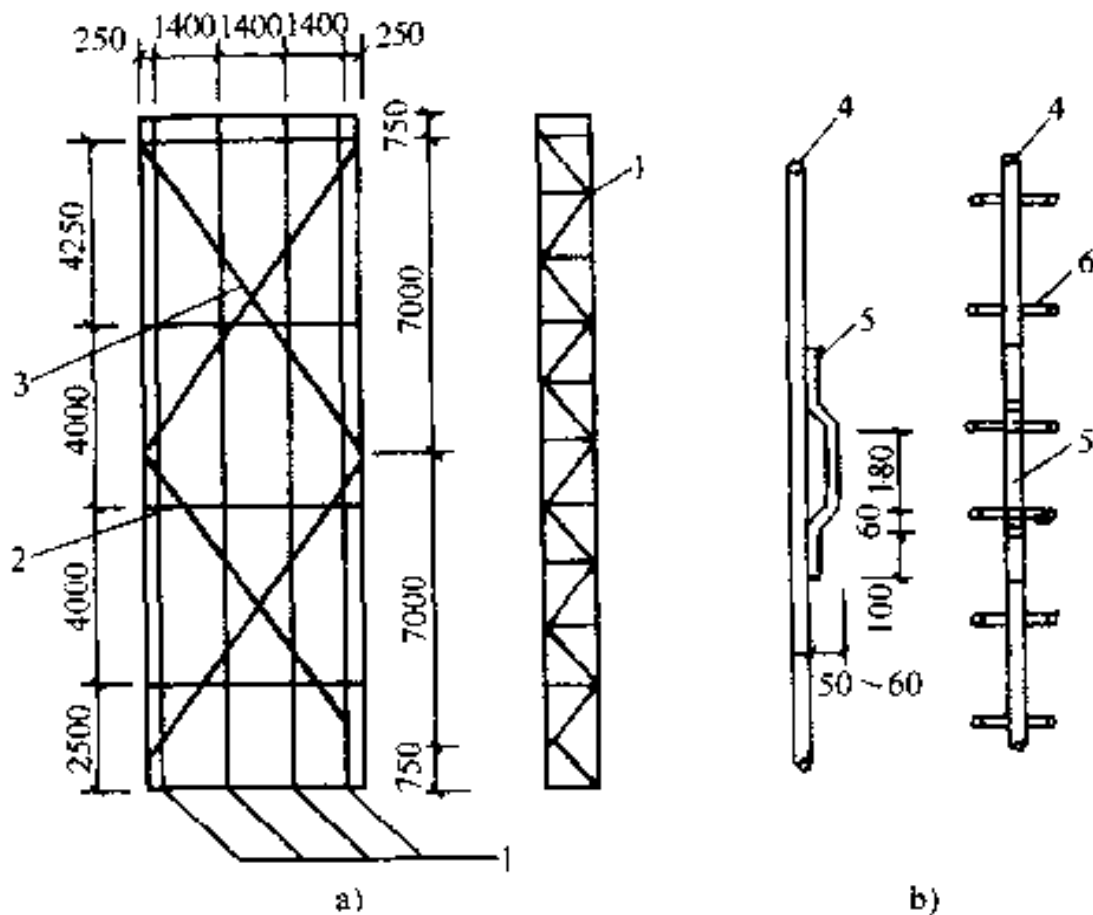


图 7-11 钢筋笼的加固与耳环构造

a) 钢筋笼加固 b) 钢筋耳环垫块

1—纵向加固筋 2—水平加固筋 3—剪刀加固筋

4—主筋 5— $\phi 20\text{mm}$  耳环或垫块 6—箍筋

对长度小于 15m 的钢筋笼，一般采取整体制作，用起重量 15t 的吊车一次整体吊放到槽内。钢筋笼长度超过 15m 时，常分两段制作和吊放，先吊放下节，用槽钢架在导墙上，然后再吊上节，在槽段上口采用帮条焊接。由于钢筋笼的宽度相当于一个单元槽段的尺寸，宽度较大，应采用二副铁扁担（图 7-12），

或一副铁扁担，二副吊钩的起吊方法，以避免钢筋笼弯曲变形。待钢筋笼吊至槽段上口，改用上部一副扁担起吊，将钢筋笼吊直并对准槽口，然后缓慢垂直落入槽口。放到设计深度后用横担借吊钩或在四角主筋上设弯钩，穿入槽钢，搁置在导墙上进行混凝土浇筑。为防止槽壁塌落，应在清槽后 3~4h 内下完钢筋笼，钢筋就位后一般应在 5h 内开始浇筑混凝土。

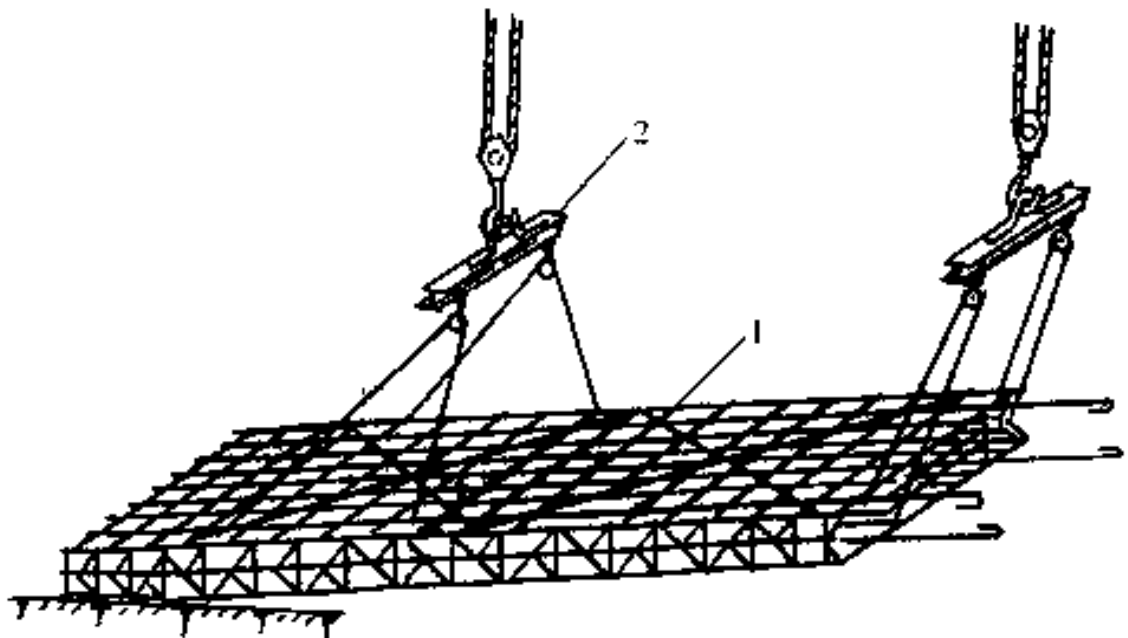


图 7-12 钢筋笼起吊示意

1—钢筋笼 2—铁扁担

### 7.1.10 混凝土的浇筑

#### 1. 混凝土配合比的选择

混凝土配合比的设计除满足设计强度要求外，还应考虑导管法在泥浆中浇筑混凝土的施工特点（要求

混凝土和易性好、流动度大、缓凝) 和对混凝土强度的影响。混凝土强度一般比设计强度提高 5MPa。水泥应采用 32.5 级或 42.5 级普通水泥或矿渣水泥；石子宜用卵石，最大粒径不大于导管内径的  $1/6$  和钢筋最小净距的  $1/4$ ，且不大于 40mm；使用碎石，粗径宜为 0.5 ~ 20mm；砂宜用中粗砂；水灰比不大于 0.6；单位水泥用量不大于  $370\text{kg}/\text{m}^3$ ；含砂率宜为 40% ~ 45%；混凝土应具有良好的和易性，施工坍落度宜为 18 ~ 20cm，并有一定的流动度保持率，坍落度降低至 15cm 的时间不宜小于 1h，扩散度宜为 34 ~ 38cm。混凝土初凝时间应满足浇筑和接头施工工艺要求，一般宜低于 3 ~ 4h。如运输距离过远，一般在混凝土中掺加木钙减水剂，可减小水灰比，增大流动度，减少离析，防止导管堵塞，并延缓初凝时间，降低浇筑强度。

## 2. 浇筑方法

通常采用履带式吊车吊混凝土料斗（或翻料斗），通过下料漏斗提升导管在稀泥浆中浇筑（图 7-13a）。导管内径一般选用 150 ~ 300mm，用 2 ~ 3mm 厚钢板卷焊而成，每节长 2 ~ 2.5m，并配几节 1 ~ 1.5m 的调节长度用的短管，由管端粗螺纹或法兰螺栓连接，接头处用橡胶垫圈密封防水，接头外部应光滑，使之在钢筋笼内上拔不挂住钢筋。当单元槽段长度在 4m 以下

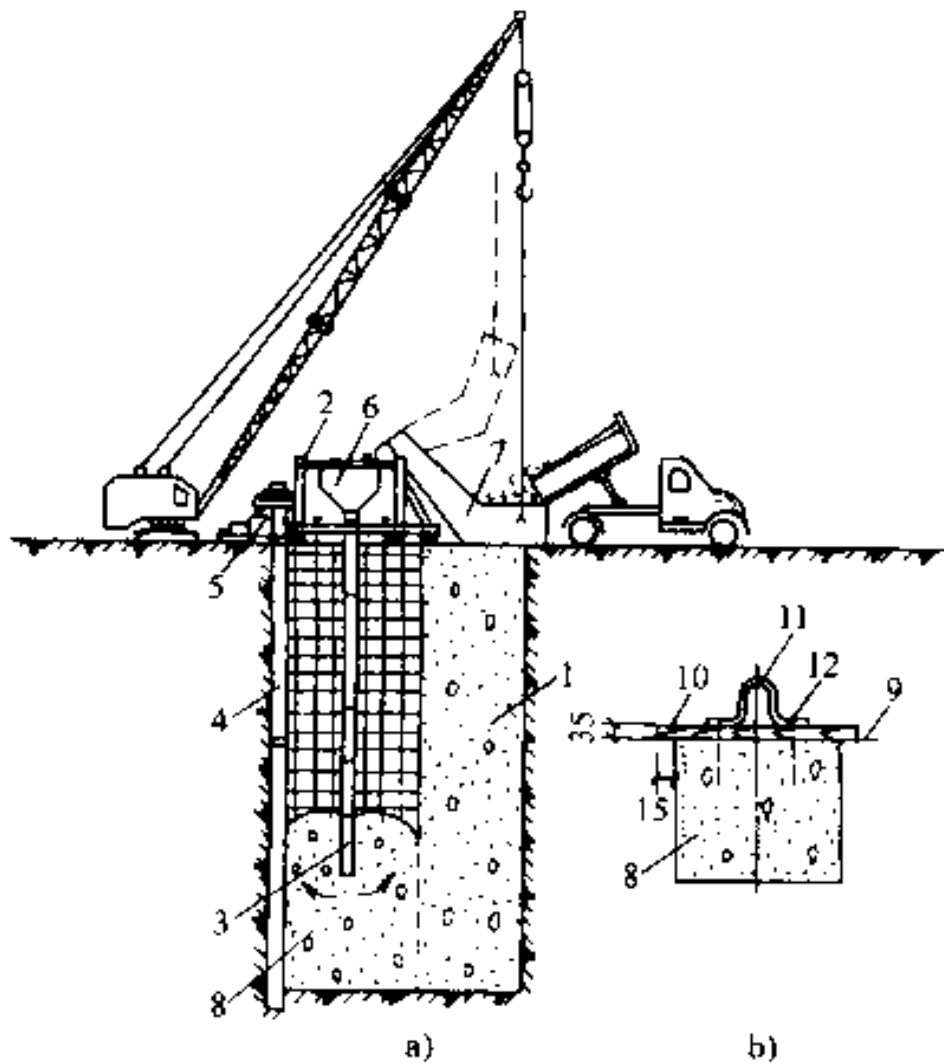


图 7-13 地下连续墙混凝土浇筑

a) 混凝土浇筑机具设备及过程 b) 混凝土隔水塞

- 1—已浇筑的地下连续墙 2—浇筑架 3—混凝土导管  
 4—接头钢管 5—接头管顶升架 6—下料斗 7—卸料翻斗  
 8—混凝土 9—3mm厚橡胶垫 10—木板  
 11—吊钩 12—预埋螺栓

时，采用单根导管，槽段长度在4m以上用2~3根导管，导管间距一般在3m以内，最大不得超过4m，同时距槽段端部不得超过1.5m。接头管在地面组装成2

~3节一段，用吊车吊入槽孔连接，导管的下口至槽底距离，一般取0.4m或 $1.5D$ （ $D$ 为导管直径）。

开导管方法采用球胆或预制圆柱形混凝土隔水塞（图7-13b），球胆预先塞在混凝土漏斗下口，当混凝土浇筑后，从导管下口压出漂浮在泥浆表面；混凝土塞则用8号铁丝吊在导管口，上盖一层砂浆，待混凝土达一定量后，剪断铁丝，混凝土塞下落埋入底部混凝土中。在整个浇筑过程中，混凝土导管应埋入混凝土中2~4m，最小埋深不得小于1.5m，也不宜大于6m。混凝土应连续浇筑，且不小于每小时上升3m。浇筑时利用不停浇筑及导管出口混凝土的压力差，使混凝土不断从导管内挤出，使混凝土面逐渐均匀上升，槽内的泥浆逐渐被混凝土置换而排出槽外，流入泥浆池内。混凝土的浇筑高度应保证凿除浮浆后，墙顶标高符合设计要求。其他要求与一般施工方法相同。

#### 7.1.11 槽段接头施工

槽段采用半圆形接头，圆形接头管连接挖槽施工程序如图7-14所示。系在吊放钢筋笼前，先在未开挖槽段一端紧靠土壁放接头管，以阻止混凝土与未开挖槽段土体结合，并可起到侧模的作用。混凝土浇筑后逐节拔出接头管，在浇筑段端部形成半圆形的混凝土接缝。接头管用10mm厚的钢板卷成，外径等于

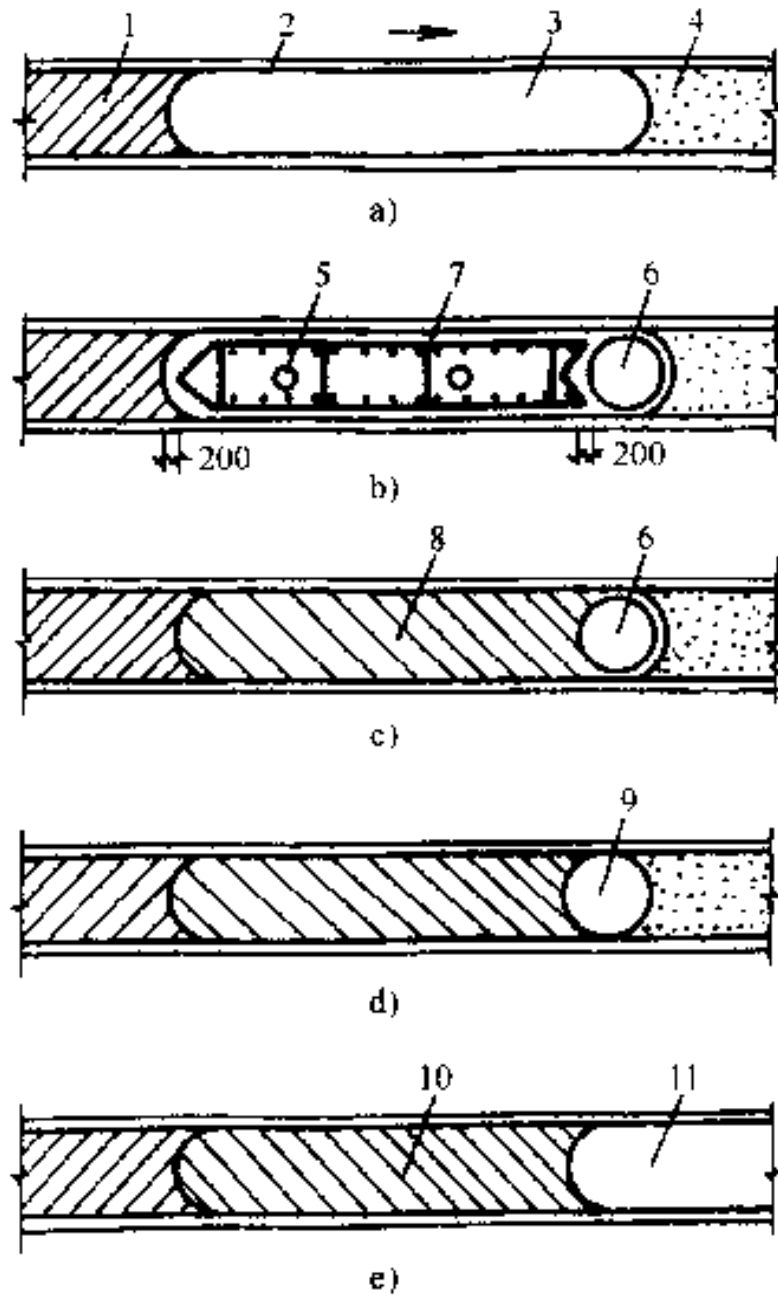


图 7-14 圆形接头管连接施工程序

- a) 挖出单元槽段 b) 先吊放接头管，再吊放钢筋笼 c) 浇筑槽段混凝土 d) 拔出接头管 e) 形成半圆接头，继续开挖下一槽段
- 1—已完槽段 2—导墙 3—已挖好槽段并充满泥浆 4—未开挖槽段 5—混凝土导管 6—接头管 7—钢筋笼 8—混凝土 9—拔管后形成的圆孔 10—已完槽段 11—继续开挖槽段



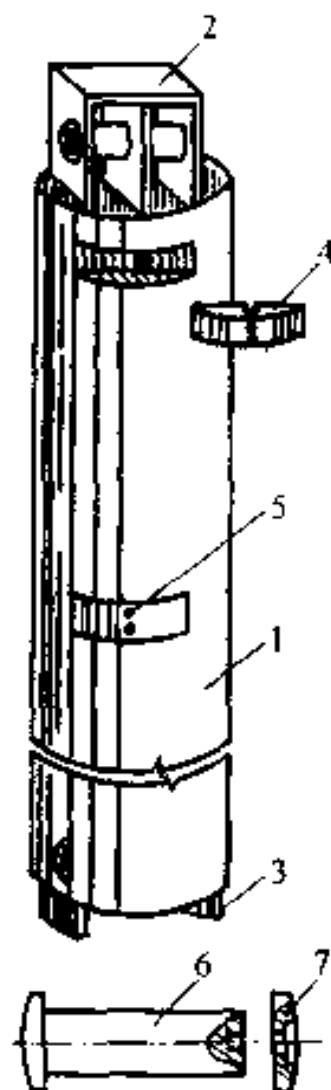


图 7-15 接头管构造示意

1—钢管体  $\phi 400\text{mm}$ 、 $\phi 600\text{mm}$ 、 $\phi 800\text{mm}$ 、 $\phi 1000\text{mm}$

2—上阳插头 3—下阴插头 4—月牙形垫块

5—沉头螺栓 6—接头管接长插销 7—销盖

槽宽，由多段组成，每段长 5~6m，另配 2~3 节 1~2m 长的短管，接头管采用承插式内插销连接（图 7-15），要求制作有较高的精度，以保证能顺利拔出。要求表面平整和光滑，直径偏差在  $\pm 3\text{mm}$  以内，全

长垂直偏差在 0.1% 以内。接头管用履带式或汽车式起重机吊入槽内，并紧靠端壁。混凝土浇筑后，接头管上拔的方法有起重机吊拔和液压千斤顶顶拔两种方式。前者适于深 18m 以内、直径 600mm 以下的接头管的吊拔；后者适合于直径 600mm 以上、埋置较深的接头管顶拔，这也是国内当前使用较普遍的方法。顶拔装置由底座、上下托盘、承力横梁和二台行程 1.2~1.5m 的 75~100t 柱塞式千斤顶及配套的高压油泵等组成（图 7-16），可在混凝土浇筑前就位。在混凝土开始浇筑 2~3h 的时候拔动，每隔 30min 拔出 0.5~1.0m，如此反复进行，在混凝土浇筑结束后 4~8h 内将接头管全部拔出，然后按以上程序进行下一槽段施工，直至施工完全部地下连续墙。

#### 7.1.12 施工常遇问题及防治措施

#### 7.1.13 质量控制与检验

施工常遇问题及防治措施见表 7-4。

(1) 施工前应检验进场的钢材、电焊条。已完工的导墙应检查其净尺寸、墙面平整度与垂直度。检查泥浆用的仪器、泥浆循环系统应完好。地下连续墙应用商品混凝土。

(2) 施工中应检查成槽的垂直度、槽底的淤积物厚

度、泥浆密度、钢筋笼尺寸、浇注导管位置、混凝土上升速度、浇筑面标高、地下墙连接面的清洗程度、商品混凝土的坍落度、锁口接头管的拔出时间及速度等。

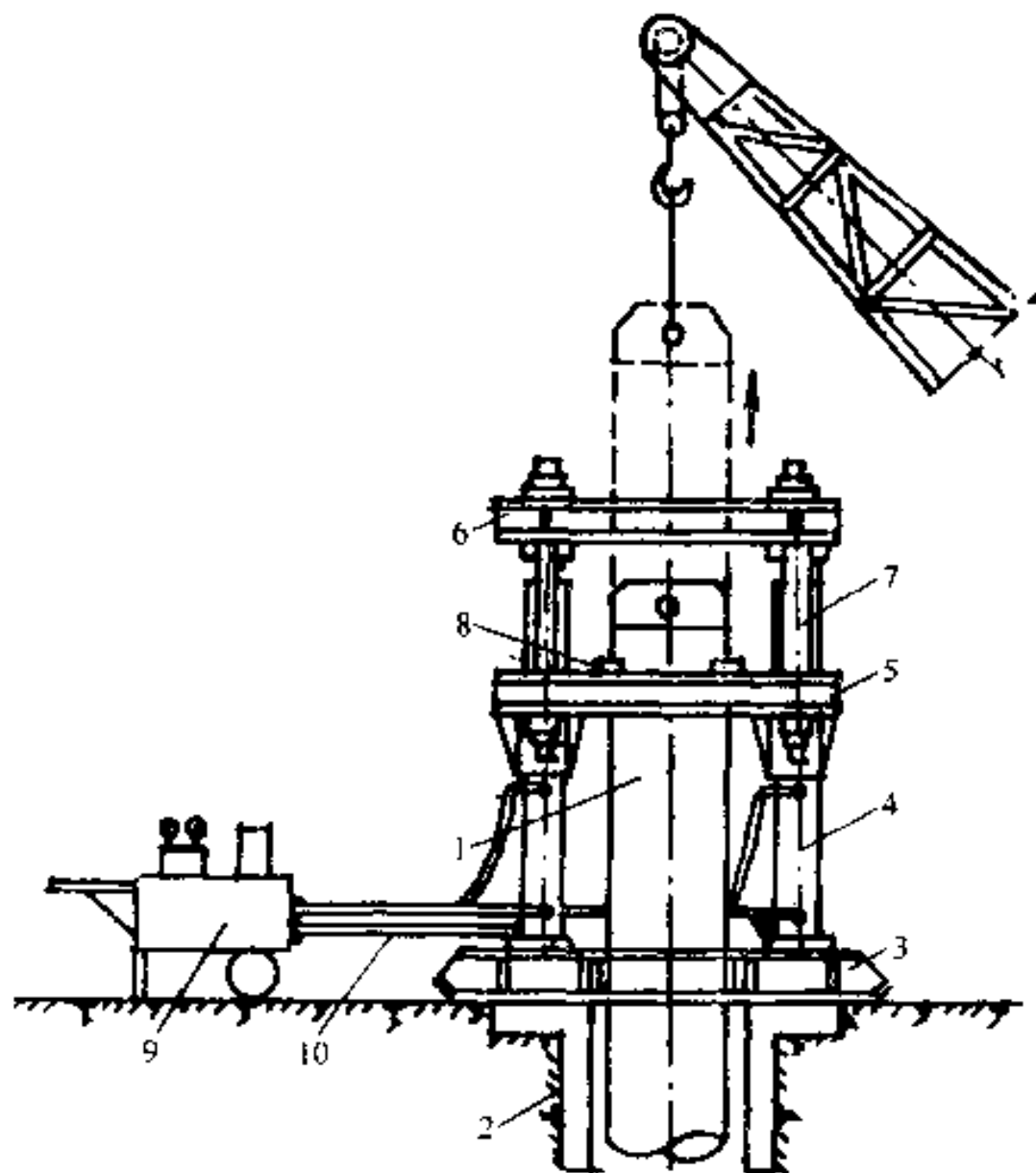


图 7.16 接头管顶拔装置及工艺示意

- 1—接头管 2—导墙 3—底座 4—75~100t 油压千斤顶  
 5—下横梁 6—上横梁 7—调节螺栓 8—铁扁担  
 9—电动油泵车 10—高压油管

表 7-4 地下连续墙施工常遇问题及防治措施

名称、现象	产生原因	防治措施
<p>糊 钻 (在粘性土层成槽,粘土附在多头钻刀片上产生抱钻现象,影响钻进)</p>	<p>1. 在软塑粘上层钻进,进尺过快,钻渣大,出浆口堵塞,易造成糊钻 2. 在粘性土层成孔,钻速过慢,未能将切削泥土甩开,附在钻头刀片上将钻头抱住</p>	<p>施钻时,注意控制钻进速度,不要过快或过慢,糊钻,可提出槽孔,清除钻头上的泥渣后继续钻进</p>
<p>卡 钻 (钻机在成槽过程中被卡在槽内,难以上下,或提不出来的现象)</p>	<p>1. 钻进中泥浆中所悬浮的泥渣沉淀在钻机周围,将钻机与槽壁之间的孔聚堵塞;或中途停止钻进,未及时将钻机提出地面,泥渣沉积在挖槽机具周围,将钻具卡住 2. 槽壁局部坍塌,将钻机埋住;或钻进过程中遇地下障碍物被卡住 3. 在塑性粘土中钻进,遇水膨胀,槽壁产生缩孔卡钻 4. 槽孔偏斜弯曲过大,钻机为柔性垂直悬挂,被槽壁卡住</p>	<p>钻进中注意不定时的交替紧绳、松绳,将钻头慢慢下降或空转,避免泥渣淤积、堵塞,造成卡钻;中途停止钻进,应将潜水钻机提出槽外;钻进中要适当控制泥浆密度,防止坍方;挖槽前应探明障碍物及时处理,在塑性粘土中钻进或槽孔出现偏斜弯曲,应经常上下扫孔纠正 挖槽机在槽孔内不能强行提出,以防吊索破断,一般可采用高压水或空气排泥方法排除周围泥渣及塌方土体,再慢慢提出,必要时,用挖竖井方法取出</p>

(续)

名称、现象	产生原因	防治措施
钻架 (钻进中钻机导板箱被槽壁上体局部托住,不能钻进)	1. 在钻进中由于钻头磨损严重,钻头直径减小,未及时补焊造成槽孔宽度变小,使导板箱被搁住不能钻进 2. 钻机切削三角死区的垂直铲刀或侧向拉刀装置失灵,或遇坚硬土石层,功率不足,难以切去	钻头直径应比导板箱宽2~3cm;钻头磨损严重应及时补焊加大;钻进三角死区上的垂直铲刀或侧向拉刀失效,或遇坚硬土石层功率不足,难以切去时,可辅冲土钻破碎后再钻进
槽壁塌射 (槽段内局部孔壁塌射出现水位突然下降,孔口冒细密的水泡,出土量增加,而不见进尺,钻机负荷显著增加等现象)	1. 遇竖向节理发育的软弱土层或流砂土层 2. 护壁泥浆选择不当,泥浆密度不够,不能形成坚实可靠的护壁 3. 地下水位过高,泥浆液面标高不够,或孔内出现承压水,降低了静水压力 4. 泥浆水质不合要求,含盐和泥砂多,易于沉淀,使泥浆性质发生变化,起不到护壁作用	在竖向节理发育的软弱土层或流砂层钻进,应采取慢速钻进,适当加大泥浆密度,控制槽段内液面高于地下水0.5m以上;成槽应根据土质情况选用合格泥浆,并通过试验确定泥浆密度,一般应小于1.05;泥浆必须配制,并使其充分溶胀,储存3h以上,严禁将膨润土火碱等直接倒入槽中;所用水质应符合要求;在松软砂层中钻进,应控制进尺,不要过快或空转过长;槽段成孔后,紧接着放钢筋笼并

(续)

名称、现象	产生原因	防治措施
<p>槽壁塌坍 (槽段内局部孔壁塌坍出现水位突然下降,孔口冒细密的水泡、出土量增加,而不见进尺,钻机负荷显著增加等现象)</p>	<p>5. 泥浆配制不合要求、质量不合要求 6. 在松软砂层中钻进,进尺过快,或钻机回旋速度过快,空转时间太长,将槽壁扰动 7. 成槽后搁置时间过长,未及时吊放钢筋笼灌混凝土,泥浆沉淀失去护壁作用 8. 由于漏浆或施工操作不慎造成槽内泥浆液面降低,超过了安全范围;或下雨使地下水位急剧上升 9. 单元槽段过长,或地面附加荷载过大等</p>	<p>浇灌混凝土,尽量不使其搁置时间过长;根据钻进情况,随时调整泥浆密度和液面标高;单元槽段一般不超过两个槽段,注意地面荷载不要过大 严重坍孔,要拔钻填入较好的粘土重新下钻,局部坍塌,可加大泥浆密度,已坍土体可用钻机搅成碎块抽出;如发现大面积坍塌,应将钻机提出地面,用优质粘土(掺入20%水泥)回填至坍塌处以上1~2m,待沉积密实后再行钻进</p>
<p>槽孔偏斜(歪曲) (槽孔向一个方向偏斜,垂直度超过规定数值)</p>	<p>1. 钻机柔性悬吊装置偏心,钻头本身倾斜或多头钻底座未安置水平 2. 钻进中遇较大孤石或探头石或局部坚硬土层</p>	<p>钻机使用前调整悬吊装置,防止偏心;机架底座应保持水平,并安设平稳;遇较大孤石、探头石应辅以冲击钻破碎;在坚硬岩层交界处及扩孔较大处,采取低速钻</p>

(续)

名称、现象	产生原因	防治措施
槽孔偏斜(歪曲) (槽孔向一个方向偏斜,垂直度超过规定数值)	3. 在有倾斜度的软硬地层交界层面倾斜处钻进 4. 扩孔较大处钻头摆动,偏离方向 5. 采取依次下钻,一端为已灌筑混凝土墙,常使槽孔向土一侧倾斜 6. 成槽掘削顺序不当;钻压过大	进,尽可能采取两槽段成槽,间隔施钻;合理安排掘削顺序;适当控制钻压 查明钻孔偏斜的位置和程度,一般可在偏斜处吊住钻机上、下往复打孔,使钻孔正直;偏差严重时,应回填砂粘土到偏孔处1m以上,待沉积密实后,再重新施钻
钢筋笼难以放入槽孔内或上浮(成槽后,吊放钢筋笼被卡或搁住,难以全部放入槽孔内,混凝土灌筑时钢筋被托出槽孔面,出现上浮现象)	1. 槽壁凹凸不平或弯曲 2. 钢筋笼尺寸不准;纵向接头处产生弯曲 3. 钢筋笼重量太轻;槽底沉渣过多 4. 钢筋笼刚度不够,吊放时产生变形;定位块过于凸出	成孔要保持槽壁面平整;严格控制钢筋笼外形尺寸,其长宽应比槽孔小11~12cm;钢筋笼接长时,先将下段放入槽孔内,保持垂直状态,悬挂在槽壁上,再对上节,使垂直对正下段,再进行焊接,要求对称施焊,以免焊接变形,使钢筋笼产生纵向弯曲 如因槽壁弯曲钢筋笼不能放入,应修整后再放钢筋笼

(续)

名称、现象	产生原因	防治措施
	5. 导管埋入深度过大,或混凝土浇灌速度过慢,钢筋笼被托起上浮	钢筋笼上浮,可在导墙上设置锚固点固定钢筋笼,清除槽底沉渣,加快浇灌速度,控制导管的最大埋深不要超过6m
锁头管拔不出 (地下混凝土连续墙接头处锁头管,在混凝土灌注后抽不出来)	<ol style="list-style-type: none"><li>1. 锁头管本身弯曲,或安装不直与预埋装置,土壁及混凝土之间产生较大摩擦力</li><li>2. 抽拔锁头管千斤顶能力不够,或不同步,不能克服管与土壁、混凝土之间的摩擦力</li><li>3. 拔管时间未掌握好,混凝土已经终凝,摩阻力增大;混凝土浇灌时未经常上下活动锁头管</li><li>4. 锁头管表面的耳槽盖漏盖</li></ol>	锁头管制作精度(垂直度)应在1/1000以内,安装时必须垂直插入,偏差不大于50mm;拔管装置能力应大于1.5倍摩阻力;锁头管抽拔要掌握时机,一般混凝土达到自立强度(3.5~4h),即应开始顶拔,5~8h内将管子拔出,混凝土初凝后,即应上下活动,每10~15min活动一次;吊放锁头管时,要盖好上月牙槽盖



(续)

名称、现象	产生原因	防治措施
<p>夹层 (混凝土灌注后,地下连续墙壁混凝土内存在泥夹层)</p>	<ol style="list-style-type: none"> <li>1. 灌注管摊铺面积不够,部分角落灌注不到,被泥渣填充</li> <li>2. 灌注管埋置深度不够,泥渣从底口进入混凝土内</li> <li>3. 导管接头不严密,泥浆渗入导管内</li> <li>4. 首批下混凝土量不足,未能将泥浆与混凝土隔开</li> <li>5. 混凝土未连续浇灌造成间断或浇灌时间过长,首批混凝土初凝失去流动性,而继续浇灌的混凝土顶破顶层而上升,与泥渣混合,导致在混凝土中夹有泥渣形成夹层</li> <li>6. 导管提升过猛,或测深错误,导管底口超出原混凝土面底口涌入泥浆</li> <li>7. 混凝土浇灌时局部塌孔</li> </ol>	<p>采用多槽段灌注时,应设 2~3 个灌注管同时灌注;导管埋入混凝土深度应为 1.2~4m,导管接头应采用粗丝扣,设橡胶密封;首批灌入混凝土量要足够充分,使其有一定的冲击力,能把泥浆从导管中挤出,同时始终保持快速连续进行,中途停顿时间不超过 15min,槽内混凝土上升速度不应低于 2m/h,导管上升速度不要过猛;采取快速浇灌,防止时间过长坍孔</p> <p>遇塌孔可将沉积在混凝土上的泥土吸出,继续灌注,同时应采取加大水头压力等措施;如混凝土凝固,可将导管提出,将混凝土清出,重新下导管,灌注混凝土;混凝土已凝固出现夹层,应在清除后采取压浆补强方法处理。</p>

(3) 成槽结束后应对成槽的宽度、深度及倾斜度进行检验，重要结构每段槽段都应检查，一般结构可抽查总槽段数的 20%，每槽段应抽查 1 个段面。

(4) 永久性结构的地下墙，在钢筋笼沉放后，应做二次清孔，沉渣厚度应符合要求。

(5) 每 50m<sup>2</sup> 地下墙应做 1 组试件，每个槽段不得少于 1 组，在强度满足设计要求后方可开挖基坑土方。

(6) 地下连续墙钢筋笼检验标准应符合表 7-5 的规定。其他质量检验应符合表 7-6 的规定。

表 7-5 地下连续墙钢筋笼质量检验标准

(mm)

项	序	检查项目	允许偏差或允许值	检查方法
主控项目	1	主筋间距	± 10	用钢尺量
	2	长度	+ 100	用钢尺量
一般项目	1	钢筋材质检验	设计要求	抽样送检
	2	箍筋间距	± 20	用钢尺量
	3	直径	+ 10	用钢尺量

表 7-6 地下连续墙质量检验标准

项	序	检查项目	允许偏差或允许值		检查方法
			单位	数值	
主控项目	1	墙体强度	设计要求		查试件记录或取芯试压

(续)

项	序	检查项目		允许偏差 或允许值		检查方法
				单位	数值	
主控项目	2	垂直度:永久结构 临时结构			1/300 1/150	测声波测槽 仪或成槽机上 的监测系统
		1	导墙尺寸	宽度	mm	$W + 40$
墙面平整度	mm			$< 5$		
导墙平面位置	mm	$\pm 10$				
一般项目	2	沉渣厚度:永久结构 临时结构		mm	$\leq 100$	重锤测或沉 积物测定仪测
				mm	$\leq 200$	
	3	槽深		mm	$+ 100$	重锤测
	4	混凝土坍落度		mm	180 ~ 220	坍落度测定 器
	5	钢筋笼尺寸		见表 7-5		见表 7-5
	6	地下墙表面 平整度	永久结构	mm	$< 100$	此为均匀粘 土层,松散及 易坍土层由设 计决定
			临时结构	mm	$< 150$	
插入式结构			mm	$< 20$		
7	永久结构时 的预埋件位 置	水平向	mm	$\leq 10$	用钢尺量 水准仪	
		垂直向	mm	$\leq 20$		

## 7.2 深地下工程逆作法施工

逆作法是指高层建筑的多层地下室施工，系以地面为起点，先建地下室四周的外墙和框架的中间支承柱，然后由上而下逐层建造梁、板（或框架），利用它作水平（框架）支撑系统，支挡地下室外侧墙土压力，进行下部各层地下工程的结构和建筑施工，与此同时按常规方法自地面向上进行上部建筑结构的施工（图 7-17）。由于地下室工程系采取逆向自上而下逐层开挖，逐层浇筑楼板直至基底，故称逆作法施工。

逆作法施工的优点是：

(1) 利用永久性地下连续墙（或排桩）、楼板作施工阶段挡土、挡水支护结构，边开挖，边支撑，刚度大，可保证邻近建筑物和地下管网的安全；

(2) 可利用土模施工地下室板、梁、柱，可节省大量模板、支撑和脚手材料；

(3) 大大减少土方开挖量，节省支护结构费用；

(4) 可在狭窄场地施工，不影响周围建筑物正常使用；

(5) 在同一建筑中，可使地下和地上建筑结构同时进行平行流水、立体交叉作业，有效地缩短施工期限（总工期可缩短 1/3）；

(6) 施工不受雨、冬期影响；施工安全、可靠，

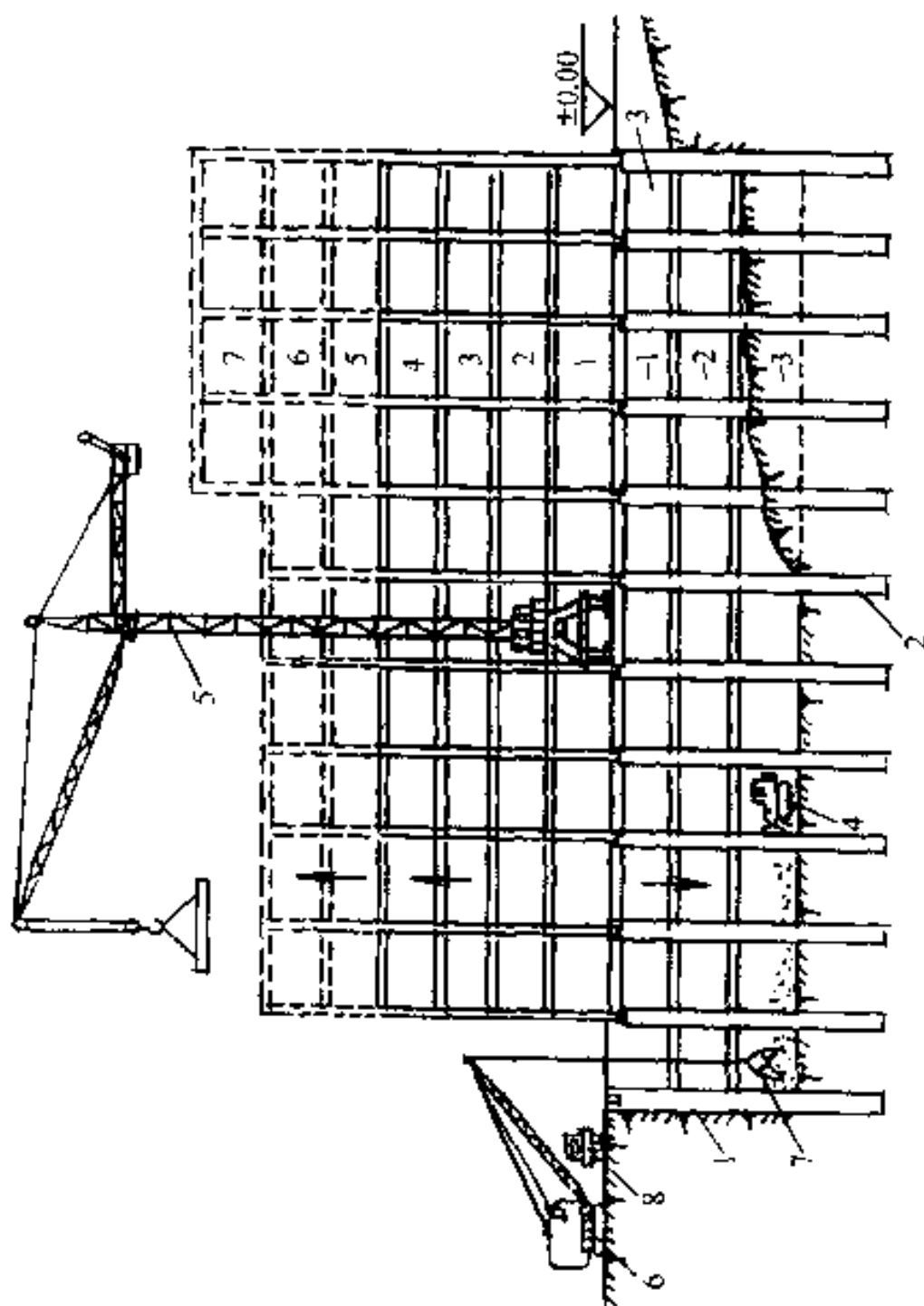


图 7-17 逆作法施工工艺方法

1—地下连续墙 2—中间支柱(钻孔灌注桩) 3—地下室 4—小型推土机  
5—塔式起重机 6—抓斗挖土机 7—抓斗 8—装运土自卸汽车

可降低施工成本。

但本法存在施工较为复杂，工程费用稍微增高，作业条件较差，工效较低等问题。适用于建造高层建筑多层地下室，也可用于地下铁道、车站、停车场、商场等工程；可用于粘性土、砂质土以及砂砾石层施工，但不宜在承压水特大的粉质土、细砂土层使用。

### 7.2.1 逆作结构形式及连接构造

逆作法施工的首要条件是需先施工好地下室四周挡土墙、支承柱和基础，以承受地下室外侧土层和地下水的侧压力与各楼层的自重和施工荷载。垂直挡土墙一般多采用地下连续墙、或现场灌注连续挡土排桩、钢筋混凝土灌注桩、型钢排桩，其中应用最多的为地下连续墙，其施工工艺方法参见 7.1 一节。中间支承柱、基础常用的有钻孔灌注桩、人工挖孔灌注桩、就地打入式混凝土预制桩（作正式柱用）及 H 型钢柱等。

地下连续墙（桩）顶部圈梁与上部立柱杯口的结构钢筋，系在连续墙（或桩，下同）顶部预留插筋，在连续墙施工完成后，凿出预留钢筋，与圈梁或杯口竖向钢筋焊成一体（图 7-18a）。地下连续墙与每层地下梁板、内隔墙连接采取在连续墙上预埋插筋、螺栓接头（或铁件），用发泡胶和夹板密封，以便以后凿

(撬)开扳直、焊接连接(图 7-18b、c、d),埋设位置必须准确;中间支承柱与梁、板的连接可设预埋插筋或预埋铁件,有的无梁楼板则在相应楼层位置设柱帽连接,地下连续墙与内部梁板的连接也可采用钻孔预埋插筋的方法。方法是先将连接面处混凝土表面凿毛,在连接处钻孔,插筋灌 CGM 浆液。CGM 灌浆料为一种具有高流动性、早强、高强微膨胀性能的复合灌浆材料。对于螺纹钢,钻孔长度为 15 倍钢筋直径,灌浆 7d 后可确保钢筋拔断而不拔出,施工简单易行,质量可靠。

### 7.2.2 施工程序

逆作法施工程序是:

(1)先构筑建筑物周边的地下连续墙(或桩)和中间的支承柱(或支承桩)。

(2)开挖地下室面层土方,在相当设计 $\pm 0.00$ 标高部位构筑地下连续墙(或桩)顶部圈梁及柱杯口、腰圈梁和地下室顶部梁、板以及与其中间柱连接的柱帽部分,并利用它作为地下连续墙顶部的支撑结构。

(3)在顶板下开始挖土,直至第二层楼板处,然后浇筑第二层梁、板;另一方面,同时进行地上第一、二层及以上的柱、梁、板等建筑安装工程。这

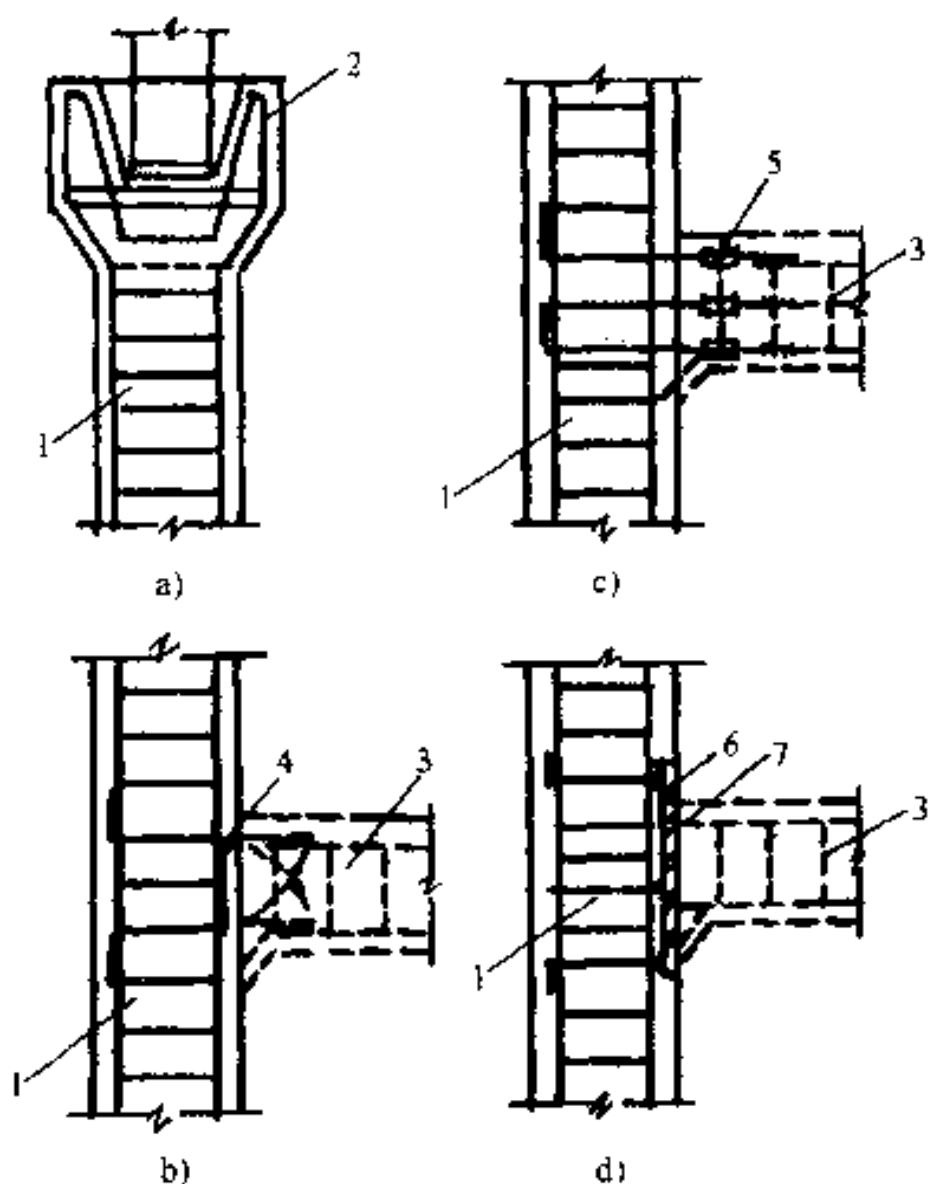


图 7 18 地下连续墙与柱、梁的连接

a) 与柱的连接 b)、c)、d) 与梁的连接

1—地下连续墙 2—杯口圈梁 3—梁 4—预埋钢筋

板直焊接，浇筑时夹板密封 5—螺栓接头

6—预埋铁件 7—焊接

样，地下挖出一层，浇筑一层梁板，上部相应完成



1~2层建筑工程，地上、地下同时平行交叉地进行施工作业，直到最下层地下室土方开挖完成后，浇筑底板、分隔墙完毕，结束地下结构工程，上部结构也相应完成了部分楼层，待地上、地下进行装饰和水、电装修时，同时进行更上楼层的浇筑。

### 7.2.3 施工工艺方法

(1) 地下室顶板及以下各层梁板施工，多采用土模，方法是先挖土至楼板底标高下 100mm，整平夯实后抹 20mm 厚水泥砂浆，表面刷废机油滑石粉 (1:1) 隔离剂 1~2 度，即成楼板底模。在砂浆找平层上放线，按梁、柱位置挖出梁的土模，或另支梁模 (图 7-19)。

(2) 在柱与梁连接处，做下一层柱帽倒锥圆台形土模。绑扎楼板钢筋，在与连续墙接合部位与连续墙 (或柱) 凿出的预埋连接钢筋 (螺栓接头或预埋铁件) 焊接连接。同时预埋与下层柱连接插筋，并用塑料薄膜包扎，插入砂内，以便以后与下层外包柱筋连接。为便于浇筑下层柱混凝土，在柱帽内预埋  $\phi 100\text{mm}$  PVC 塑料管 3~4 根作浇灌孔 (图 7-20)。

(3) 地下室土方开挖采取预留部分楼板后浇混凝土，作为施工设备、构件、模板、钢筋，脚手材料吊入、混凝土浇灌、土方运出以及人员进出的通道 (窗

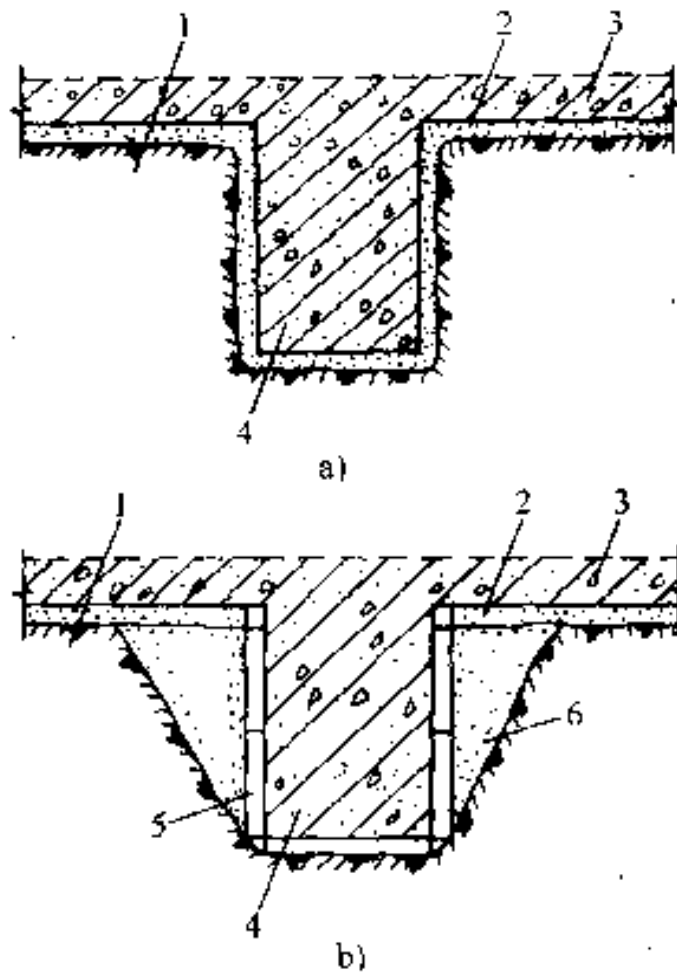


图 7-19 梁、楼板上模

a) 土模 b) 钢模与土模结合支模

1—原土 2—抹水泥砂浆，刷隔离剂 3—楼板

4—梁 5—组合式钢模板 6—填土夯实

洞)。留洞应上下垂直贯通。

(4) 土方开挖，一般是先人工开挖出一空间，再用小型推土机将土方推向预留孔洞方向集中，然后再用起重机在地面用抓斗将土方运至地面，卸入翻斗汽车运出，或直接用小型反铲挖土机挖土，装入土斗

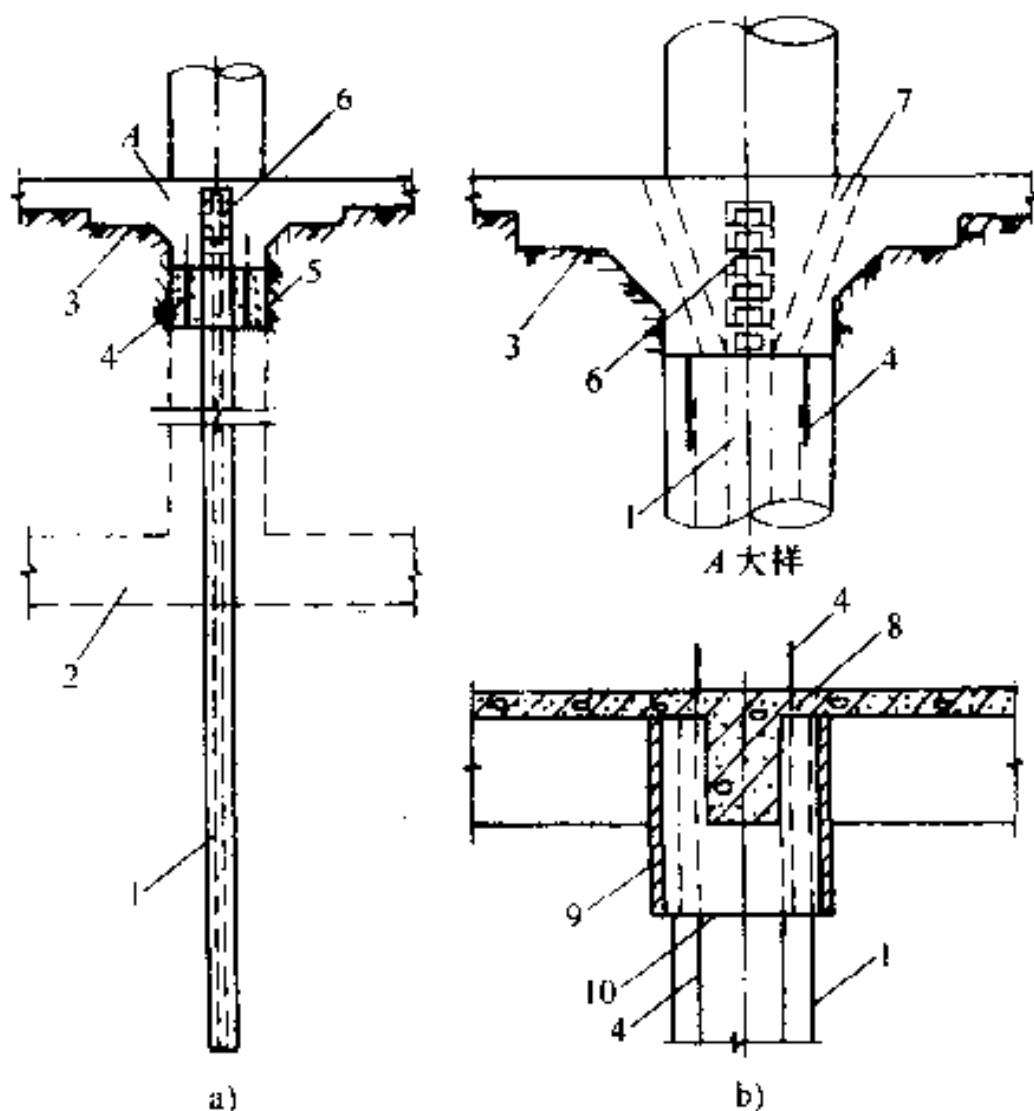


图 7-20 底层柱头土模、浇灌方式

a) 设柱帽 b) 不设柱帽

- 1—H型钢临时支柱 2—底板 3—柱帽上模 4—柱连接  
 钢筋 5—填砂 6—临时支柱顶部焊槽钢锚固件 7—预  
 埋  $\phi 100\text{mm}$ PVC 混凝土浇灌口 8—预留浇灌孔  
 9—柱头模板 10—施工缝

内，再用垂直运输设备，吊出装车外运。但应注意先挖中部土方，后挖地下室两侧土方（图 7-21）。

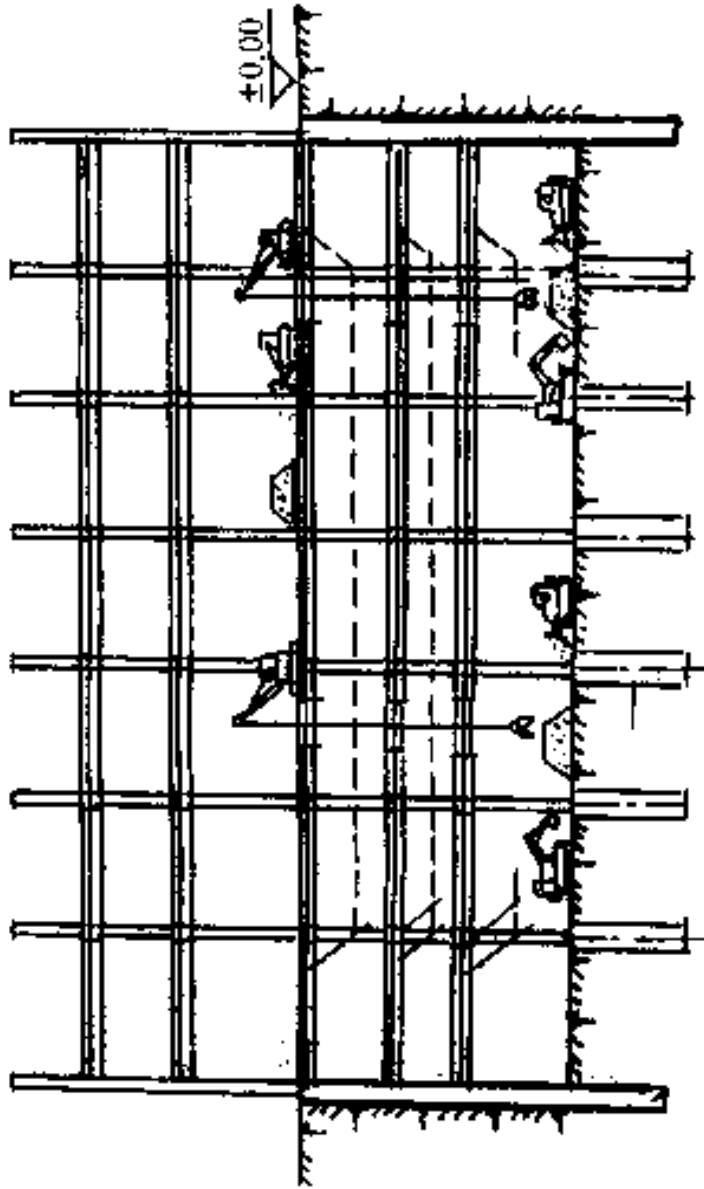


图 7-21 上方开挖、垂直运输方式

(5) 中间支承桩柱应满足“一柱一桩”的要求，当采用人工挖孔桩时，露出地下室的柱，可采用钢管，II型钢或现浇柱，后者可在柱内用支模或提模方法施工。

(6) 分隔墙支模、浇筑时，由于自重压力对地基产生沉降，在每道隔墙下宜做宽3m、高30~50cm的砂垫层，并振实，上铺枕木（图7-22），支隔墙模板（图7-23）。墙身底部立筋应伸出底面，插入砂垫层中，长度为 $10\sim 25d$ （ $d$ 为插筋直径），以利与下层墙钢筋焊接。分隔墙楼板（底板）浇筑完成后，向上浇注混凝土，要与上部墙、梁结合紧密，可用扩大顶模，做成一侧或两侧喇叭形牛腿（图7-24），浇筑混凝土至梁底或墙顶后，再凿平。

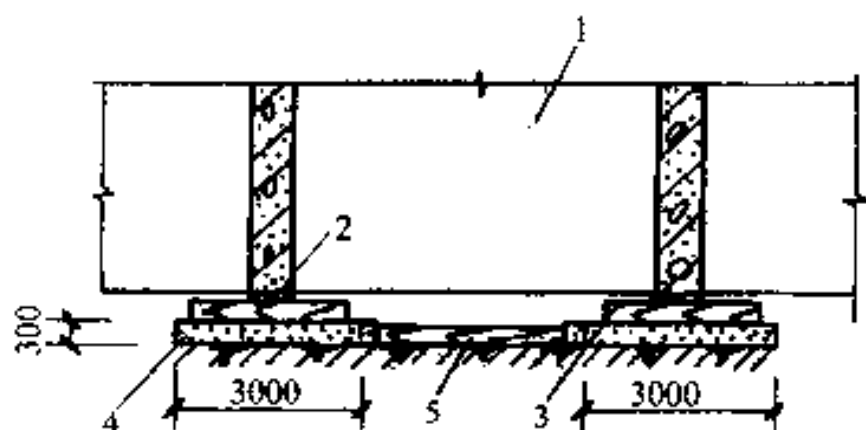


图 7-22 隔墙底模支设

1—隔墙 2—底模 3—枕木 4—砂垫层 5—支撑

(7) 在柱、墙上下段新老混凝土结合面，宜采取

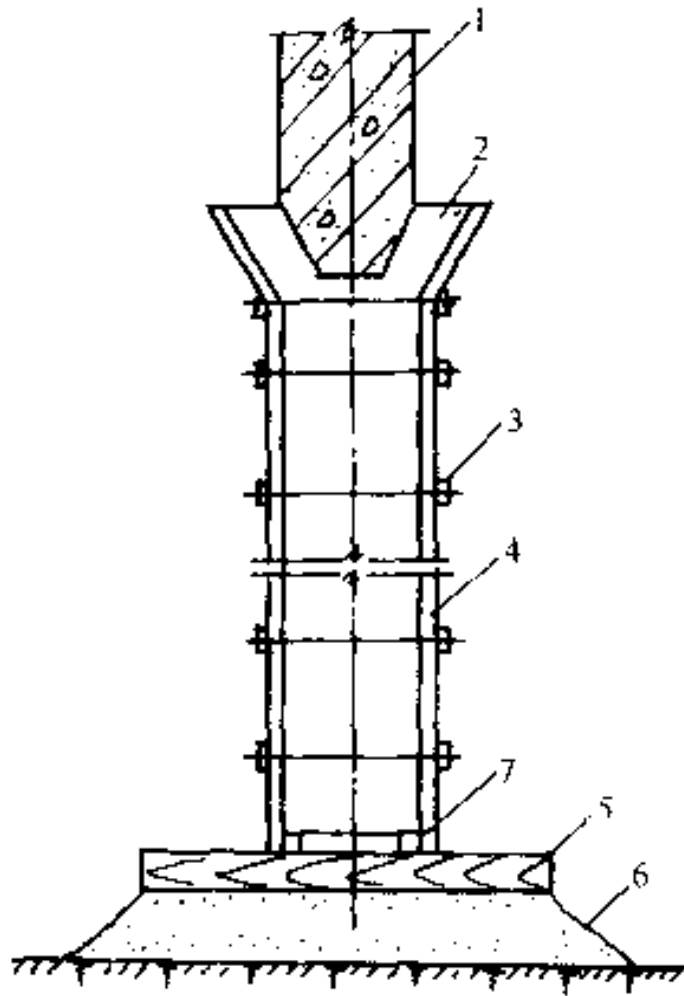


图 7-23 地下室墙模板支设

- 1—上层墙 2—混凝土浇灌口 3—螺栓 4—模板  
5—枕木 6—砂垫层 7—插筋木条

二次振捣措施，以提高混凝土密实度，防止施工缝处出现裂缝。为使下部后浇柱混凝土与上部已浇混凝土间的顶紧接牢，也可采取先浇下部后浇柱，在顶部预留 50cm 垂直后浇缝，待浇筑 7d 后，再支模，用微膨胀混凝土浇筑后浇缝（图 7-25）。

(8) 当地下室顶板、楼板长度很大时，为防止产

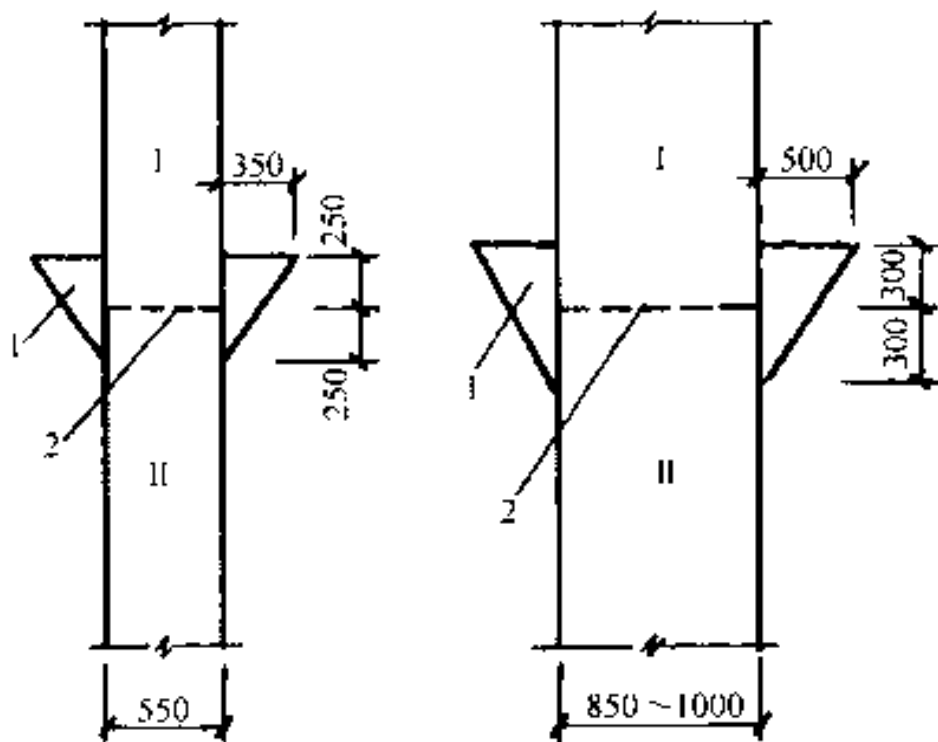


图 7-24 牛腿留设尺寸

1—假牛腿，浇筑混凝土后凿去 2—接缝处

生温度收缩应力，控制裂缝出现，可在适当位置留置后浇缝带，待养护 30d 后，再用掺水泥用量 12% 的 U 型膨胀剂的微膨胀混凝土浇筑密实，使连成整体。浇筑前，将缝边凿毛，槽内杂物清理干净，用水预湿 24h，并涂水泥素浆一度，使接缝接合紧密。

(9) 地下封闭土方施工，情况复杂，与结构施工交叉进行，必须认真组织，要保证地下通风、照明和降水三项措施落实，使土方及结构工程有良好的工作环境和施工安全。

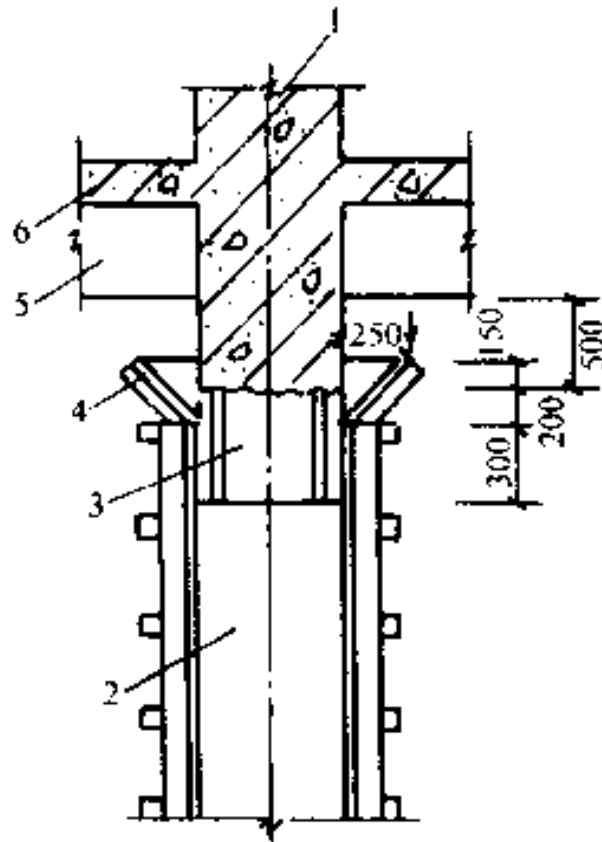


图 7-25 柱后浇带

1—上层柱 2—下层柱 3—柱后浇带  
4—混凝土浇灌口 5—主梁 6—楼板

#### 7.2.4 半逆作施工方法

采用逆作法施工，挖土在每层地下室楼板下进行，操作空间较窄，效率较低，如连续墙和桩柱的强度和刚度能满足一定高度悬臂要求或以平衡土体能保持地下连续墙的稳定，也可采用半逆作法施工。其基本作法有以下两种方式：

(1) 先构筑周围连续墙或挡土桩，然后用大开挖



方式挖一、二层土方，再施工中间柱桩，施工第二、三层梁板，二、三层以下采用逆作法施工，二层以上仍按照常规方法由下而上施工（图 7-26）。

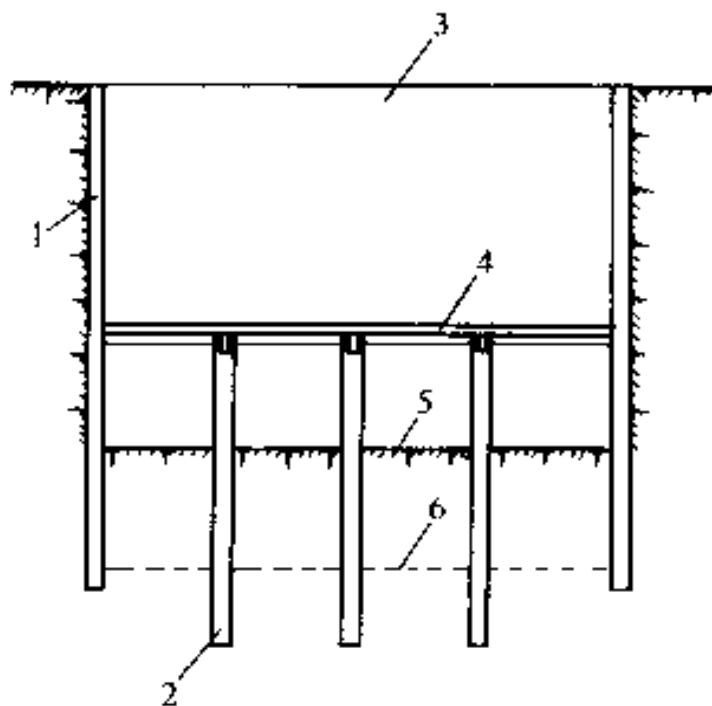


图 7-26 半逆作法施工示意图 (一)

- 1—地下连续墙或护坡桩 2—桩柱 3—按常规挖方基坑 4—地下室三层顶板 5—逆作第一次挖方标高 6—逆作底板挖方标高

(2) 先构筑周围连续墙和中间的支承柱，然后用大开挖方式先挖中间部分一、二层土方，保留四周边缘土体作平衡土体以保持地下连续墙的稳定，然后按常规方法施工一、二层上部结构及首层边缘梁板，最后以逆作法方式挖除四周边缘保留土体，施工边缘的

梁板及底板 (图 7-27)。

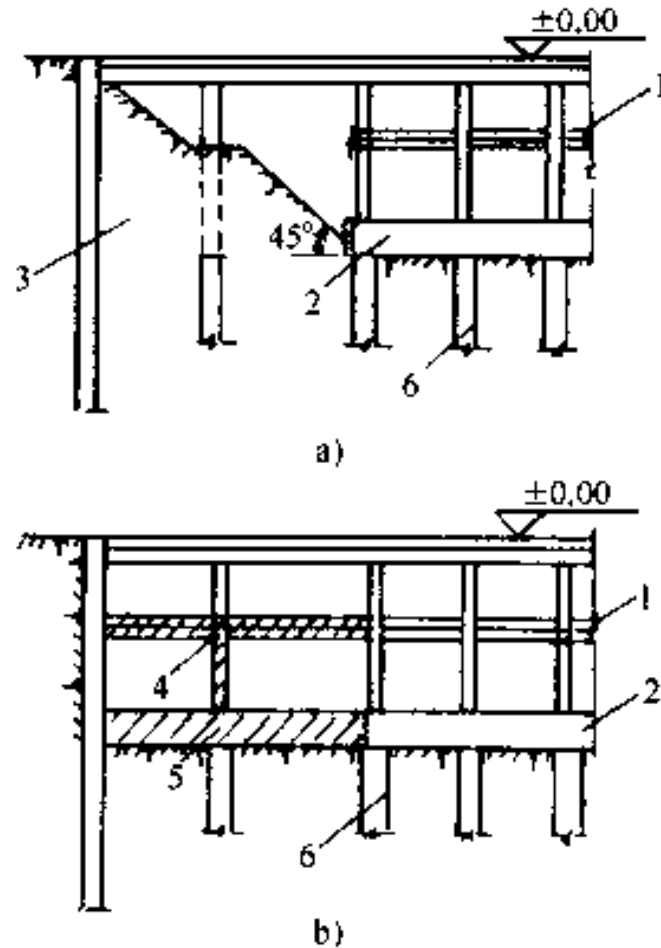


图 7-27 半逆作法施工示意图 (二)

a) 顺作中央部分 b) 逆作用边部分

1—顺作柱、梁、板 2—顺作底板

3—保留平衡上体 4—逆作柱、梁、

板 5—逆作底板 6 柱桩

本法可简化工序, 缩短工期, 降低施工费用, 但对四周地下连续墙或护坡桩 (又称桩墙合一) 应按照中间有水平支点时的工况进行核算, 同时应注意其嵌固深度必须深于底板标高, 以免当最低一层土方挖空时, 柱根外露发生位移。

### 7.3 沉井施工

沉井是修建深基础和地下构筑物的一种施工工艺。施工时先在地面或地坑内制作开口钢筋混凝土井身，待其达到要求的强度后，在井筒内分层挖土运出，随着挖土和井内土面的逐渐降低，沉井筒身借其自重或在其他措施协助下克服与土壁之间的摩阻力和刃脚反力，不断下沉，直至设计标高就位、封底（图7-28）。

沉井结构和施工特点是：沉井结构截面尺寸和刚度大、承载力高，抗渗、耐久性好，内部空间可资利用，可用于很大深度地下工程的施工，深度可达50m；施工不需复杂机具设备，在排水和不排水情况下均能施工；可用于各种复杂地形、地质和场地狭窄条件下施工，对邻近建筑物、构筑物影响较小；比大开挖施工，可大大减少挖、运、回填土方量，加快施工进度，降低施工费用。

沉井施工方法广泛地应用于深池、坑、地下室、水泵房、设备深基础、桥墩以及水源井等工程上。一般讲，在施工场地复杂、邻近有道路、房基、地下障碍物，加固拆迁有困难，或大开口施工会影响周围建筑物安全时，采用这种施工方法，最为经济合理。

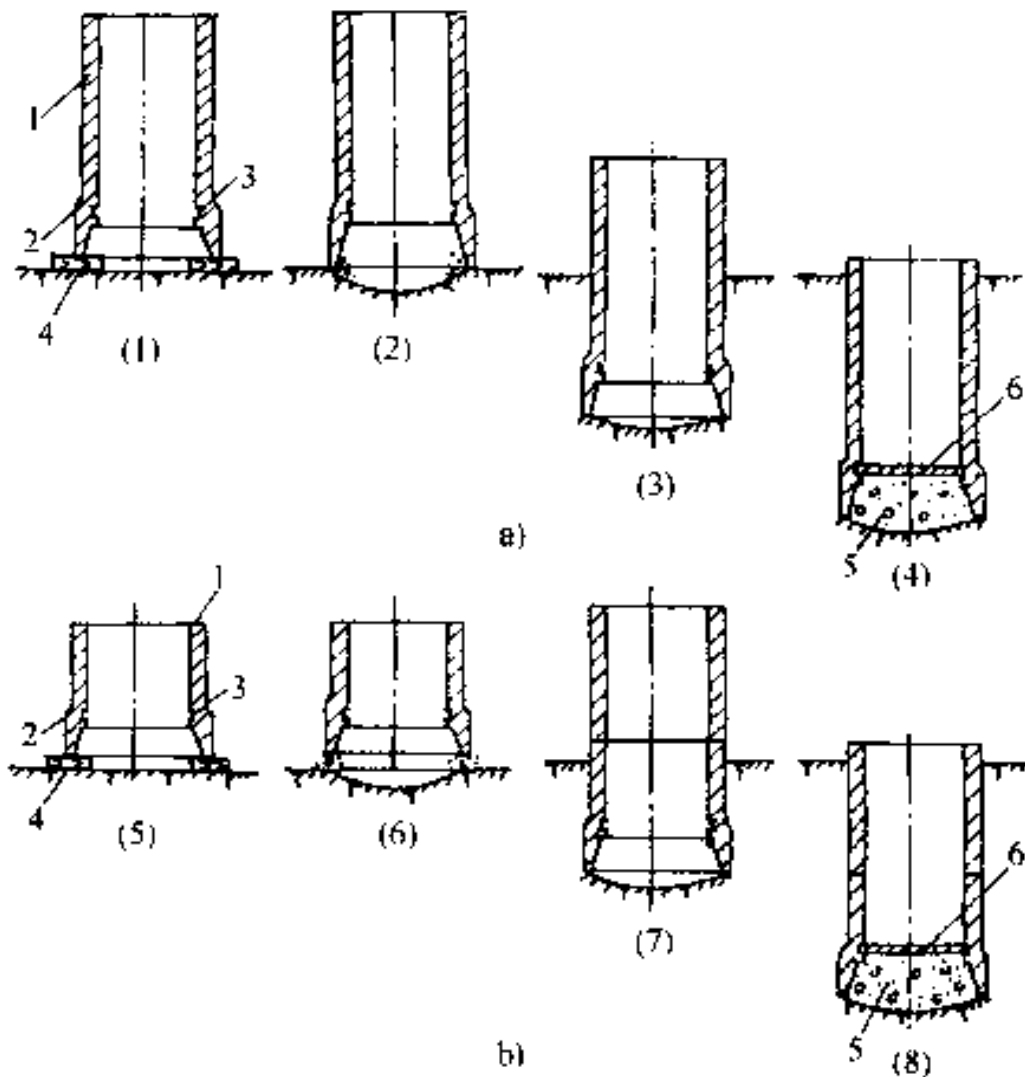


图 7-28 沉井施工工艺示意图

a) 一次制作下沉 b) 分节制作下沉

- (1) 制作井筒 (2) 抽除垫木 (3) 挖土下沉 (4) 下沉至设计深度，封底并浇筑钢筋混凝土底板  
 (5) 制作第一节井筒 (6) 抽除垫木 (7) 挖土下沉，接高沉井 (8) 下沉至设计深度，封底并浇筑钢筋混凝土底板  
 1—沉井 2—刃脚 3—凹槽 4—垫木  
 5—混凝土封底 6—钢筋混凝土底板

### 7.3.1 类型与构造

沉井按其制成材料分，有混凝土、钢筋混凝土、砖、石等多种，应用最多的为钢筋混凝土沉井；按平面形状分，有圆形、方形、矩形及多边形等（图 7-29a），由于圆形沉井制作简单，易于控制下沉位置，受力性能较好，使用最多。沉井剖面形式有圆筒形、锥形及阶梯形等（图 7-29b）。为减少下沉摩阻力，刃脚外缘常设 20 ~ 30mm 的间隙，井壁表面作成 1/1000 的坡度。

沉井一般由井壁、刃脚、底板（封底）、内隔墙、顶盖以及附属设施等部分组成（图 7-30a）。井壁为沉井的外壁，厚度根据结构受力和克服下沉摩阻力需要重量要求而定，一般厚 0.8 ~ 1.5m，最小不小于 0.4m；深随地质情况及工艺要求而定，应支承在稳定坚实土层上。刃脚为井壁下端的尖角部分，构造应坚固（图 7-30b），以利切土下沉，刃脚底面宽度（踏面）一般不大于 15cm；当通过坚硬土层时，通常设角钢或钢板套，以保护井脚不被损坏；刃脚的内侧面倾角应大于 45°；刃脚与井壁外缘应有 0.2m ~ 0.3m 的间隙，以避免沉井产生悬挂，在刃脚上部常设有上凹槽，当沉到设计沉度后，再在刃脚踏面以上至凹槽处设混凝土封底，再在凹槽处设钢筋混凝土底

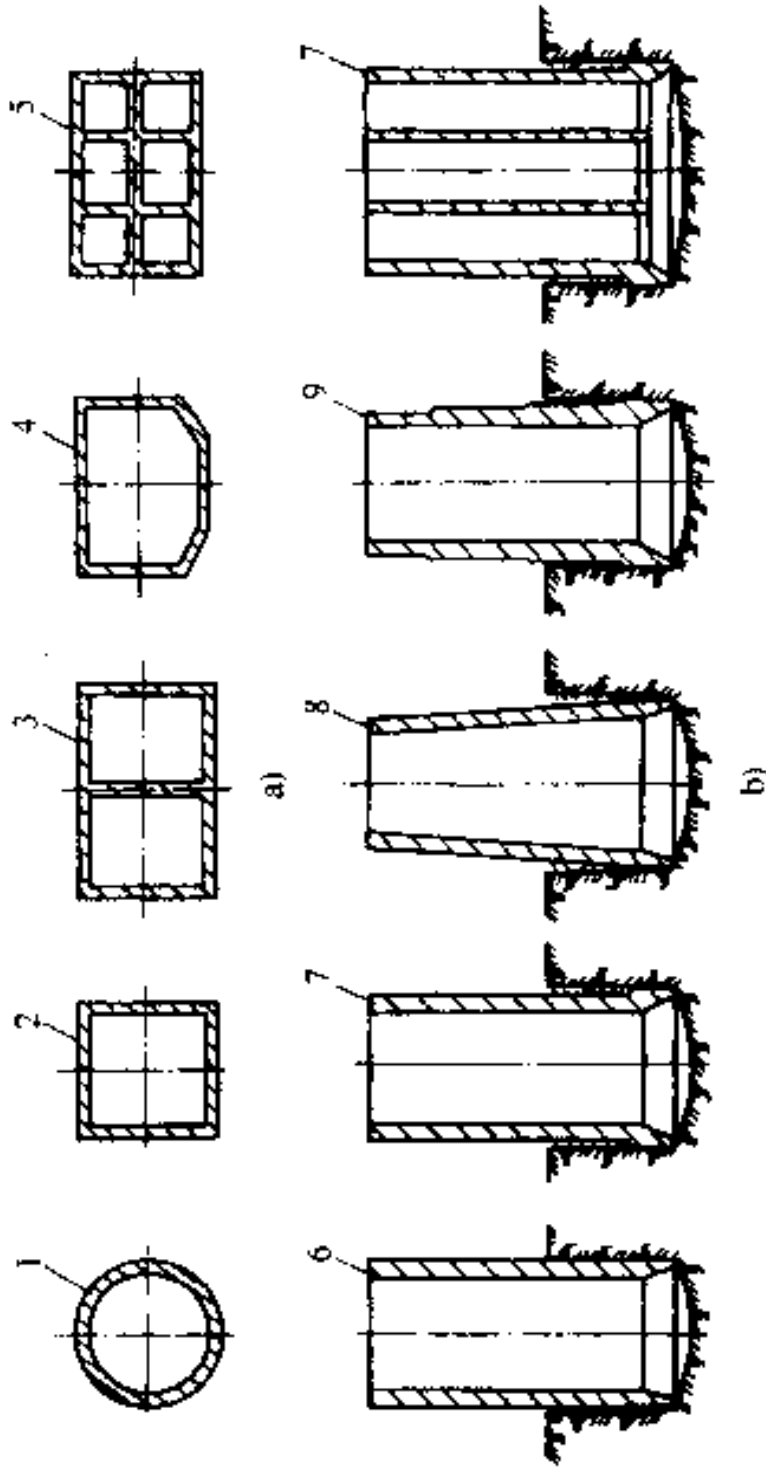


图 7-29 沉井平面及剖面形式

a) 平面形式 b) 竖剖面形式

1—圆形 2—方形 3—矩形 4—多边形 5—多孔形 6—圆柱形  
7—圆柱带台阶形 8—圆锥形 9—阶梯形

板。内隔墙作用为分隔和利用沉井空间，其厚度一般为0.5m~1.2m，其底面应比踏面高出0.5m以上，以免妨碍沉井下沉。顶盖设在沉井顶部，多做成梁板结构；在沉井内有时设置设备基础，上下楼梯、操作平台等，则作为生产需要而加设的。

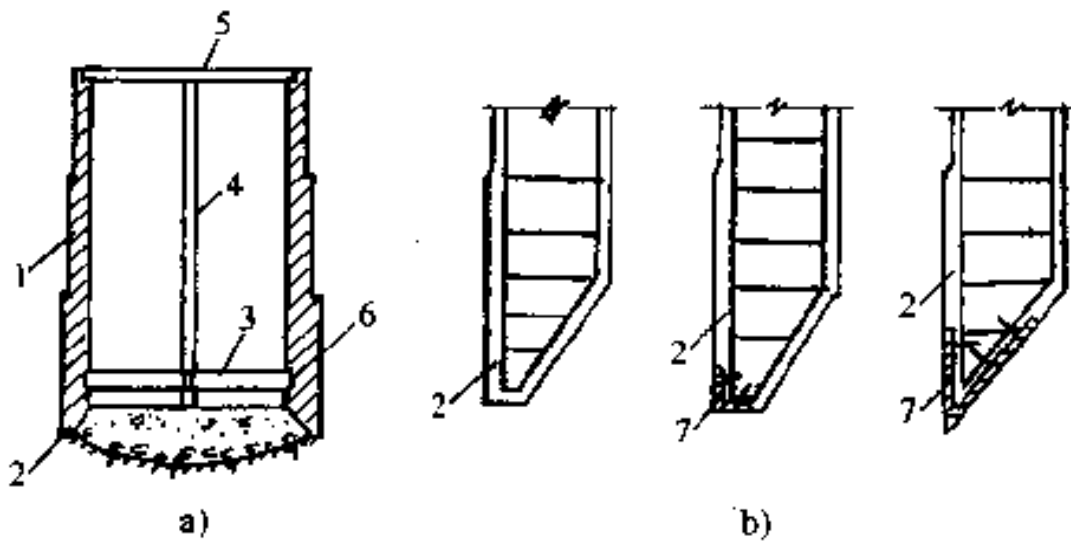


图 7-30 沉井及刃脚构造

a) 沉井结构构造 b) 刃脚结构构造

1—井壁 2—刃脚 3—底板（封底） 4—内隔  
墙 5—顶盖 6—凹槽 7—角钢或钢板

### 7.3.2 施工准备

(1) 勘察地质，在沉井施工地点钻探，了解该处地质（包括土的力学指标、休止角、摩擦系数、地质构造、分层情况等）和地下水文情况以及地下埋设

物、障碍物情况，绘制地质剖面图。面积  $200\text{m}^2$  以下沉井应有一个钻孔， $200\text{m}^2$  以上应在四角各布置一个钻孔。

(2) 根据工程结构特点、地质水文情况、施工设备条件及技术的可行性，编制切实可行的施工方案或施工技术措施，以指导施工。

(3) 平整场地至要求标高，按施工要求拆迁沉井周围土的破坏棱体范围内的地上障碍物，如房屋、电线杆、树木及其他设施；清除地面下  $3\text{m}$  以内的地下埋设物，如上、下水管道、电缆线路及基础、人防设施等。

(4) 按施工总平面布置图，修建临时设施，修筑道路、排水沟、截水沟，安装临时水、电线路，安装施工设备，并试水，试电、试运转。

(5) 按设计总图和沉井平面布置要求，设置测量控制网和水准基点，进行定位放线，定出沉井中心轴线和基坑轮廓线，作为沉井制作和下沉定位的依据。在原有建筑物附近下沉的沉井，应在建筑物上设置沉降观测点，以便定期进行沉降观测。

(6) 技术交底，使施工人员了解并熟悉工程结构、地质和水文情况，了解沉井制作和下沉施工技术要点、安全措施、质量要求及可能遇到的各种问题和处理方法。



### 7.3.3 施工程序

沉井施工的一般程序为：平整场地→测量放线→开挖基坑→井壁放线→铺砂垫层和垫木或砌刃脚砖座→沉井制作→挖排水沟、集水井→抽出垫木→沉井内挖土、下沉→基底整形、浇筑垫层和底板→施工内隔墙、梁、板、顶板及辅助设施→机电设备、管道、动力、照明线路安装→调试、土建收尾

### 7.3.4 施工工艺

#### 7.3.4.1 沉井制作

沉井制作有一次制作和多节制作、地面制作和基坑中制作等方式。一般讲，如果沉井高度不大，施工方便，宜采取一次制作下沉方案，有利于减少接高作业工序，加快施工进度。如果沉井高度和重量都很大，重心高，而地基处理不好，操作控制不严，则在下沉前易于产生倾斜，在这种情况下，一次制作困难，就应采用分节制作，节数应尽量减少。但根据以往的施工经验，分节制作的首节自重不能克服下沉土壤摩阻力时，则宜采取在基坑中制作的方式，以减小挖土下沉深度。沉井的制作高度和基坑深度应根据计算确定，一般每节高度以6~8m为宜。

在松软地基上制作沉井应对地基进行处理，以防

由于地基不均匀下沉引起井身开裂。处理方法一般用砂、砂砾、砂石垫层。

沉井制作时，下部刃脚的支设，可视沉井重量、施工荷载和地基承载力情况，采用垫架法、半垫架法、砖垫座或土胎模（图 7-31）。较大、较重的沉井，在软弱地基上制作时，常采用垫架或半垫架法。垫架的作用是：使地基均匀承受沉井重量，避免在浇筑混凝土过程中产生突然下沉，使刃脚裂缝；保持沉井位置不致倾斜和便于调整；便于支撑和拆除模板。当地基承载力较低，经计算垫架需用量较多、铺设过密时，应在垫木下设砂或砂石垫层加固，将沉井的重量扩散到更大面积上，避免发生不均匀沉降；同时可使间距加大，减少垫架数量，便于垫木铺设找平和抽除。砂垫层的厚度一般根据第一节沉井重量和垫层底部地基上的承载力计算，使垫层底面处的自重应力加上砂垫层底面处的附加应力小于或等于砂垫层底部土层的承载力，一般厚度以 0.5~2.0m 为宜；砂垫层的宽度应满足应力扩散的要求。

井壁模板可用组合式定型钢模支设（图 7-32），高度大的沉井也可用滑模浇筑。分节制作时，水平接缝需做成凸凹缝，以防渗漏水。如沉井内有隔墙，隔墙底面比刃脚高，与井壁同时浇筑时需在隔墙下立排架或用砂堤支设隔墙底模（图 7-33）。隔墙、横梁底

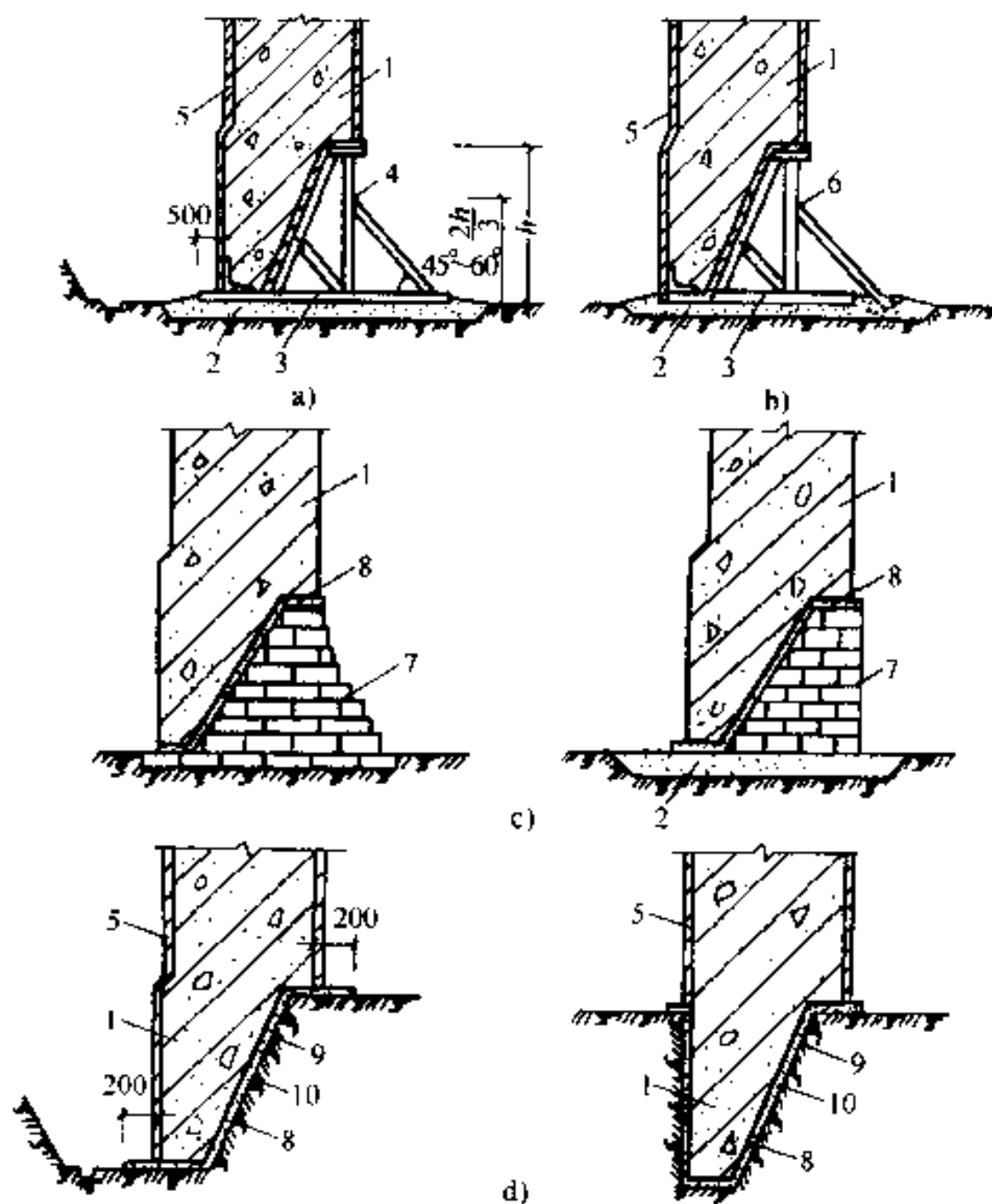


图 7-31 沉井刃脚支设

a) 垫架施工 b) 半垫架施工 c) 砖垫座施工 d) 土胎模

1—刃脚 2—砂垫层 3—枕(垫)木 4—垫架 5—模板 6—半垫架 7—砌砖 8—抹水泥砂浆 9—土胎模 10—刷隔离层

面与刃脚底面的距离以 500mm 左右为宜。

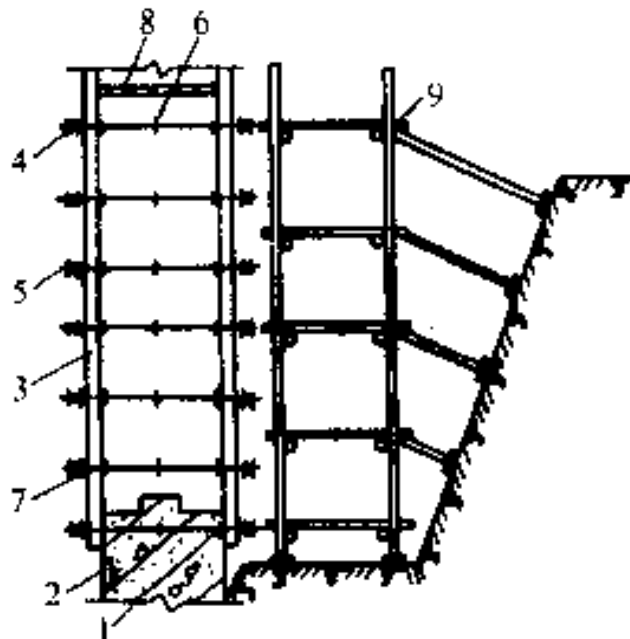


图 7-32 沉井井壁钢模板支设

- 1—下一节沉井 2—预埋悬挑钢脚手铁件 3—组合式定型钢模板中夹 100mm×50mm 木条 4—2 [8 钢楞  
5— $\phi 16\text{mm}$  对拉螺栓@1.0m  
6—100mm×3mm 止水片 7—木垫块  
8—顶撑木 9—钢管脚手架

沉井的钢筋一般由人工绑扎，也可在沉井近处地面上预制成钢筋骨架或网片，用起重机进行大块安装。

混凝土浇筑可用塔式起重机或履带式、轮胎式起重机吊运混凝土吊斗，沿沉井周围均匀、分层浇筑；也可用混凝土泵车或混凝土泵分层浇筑，每层厚度不超过 300mm。混凝土浇筑应对称、均匀地分层进行，

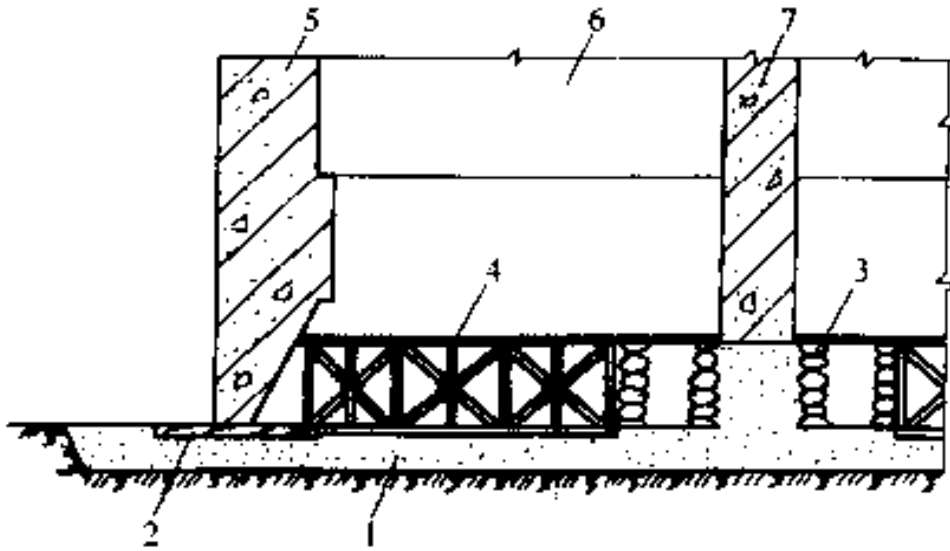


图 7-33 用排架和沙堤支设沉井隔墙底模

- 1—砂垫层 2—承垫木 3—草袋或聚乙烯编织袋装砂  
4—木排架 5—沉井井壁 6—沉井 7—沉井内隔墙

以避免造成不均匀沉降使沉井倾斜。每节沉井应一次连续浇筑完成，下节沉井的混凝土强度达到 70% 后才允许浇筑上节沉井的混凝土。

大型沉井应在混凝土强度达到设计要求的强度，小型沉井应达到设计要求强度的 70%，方可拆模。刃脚部分抽除其下的垫木应分区、分组、依次、对称、同步地进行，最后仅由 4~6 根定位垫架或垫木支承，应验算井壁的抗裂强度，以免受力不均造成井壁破裂。抽除方法是：将垫木底部的土挖去一部分，利用卷扬机或绞磨将相应垫木抽出，每抽除 1 根，刃脚下都应立即用砂砾石填实，在刃脚内外侧填筑成适当高度的小砂土堤，使沉井重量传给垫层。如有内隔

墙，应在支承排架拆除后，用草袋或水泥编织袋装砂回填。采取分节制作，可在前一节下沉接近地面0.5m时，继续加高井筒。

#### 7.3.4.2 沉井施工计算

沉井下沉时，应对其在自重下能否下沉进行必要的验算。沉井下沉必须克服井壁与土间的摩擦力和地层对刃脚的反力，下沉力与阻沉力之比值称为下沉系数  $K$ ，一般应大于 1.15~1.25。井壁与土间的摩擦力，通常有两种计算方法：一种是假定摩擦力随土深而加大，并且在 5m 深时达到最大值，5m 以下时，保持常值（图 7-34a）；另一种是假定摩擦力随土深而增大，在刃脚台阶处达到最大值，以下则保持常值（图 7-34b）。前一种方法使用较多，按此计算偏于安全；而后一种比较符合实际情况。

沉井下沉力系平衡简图见图 7-35，其下沉安全系数按下式计算：

$$K = \frac{Q}{T + R} \quad (7-1)$$

- 式中  $K$ ——下沉安全系数，一般应大于 1.15~1.25；  
 $Q$ ——沉井自重及附加荷重（kN）；  
 $B$ ——被井壁排出的水量（kN），如果采取排水下沉时，则  $B = 0$ ；  
 $T$ ——沉井与土之间的摩擦力（kN），按第一

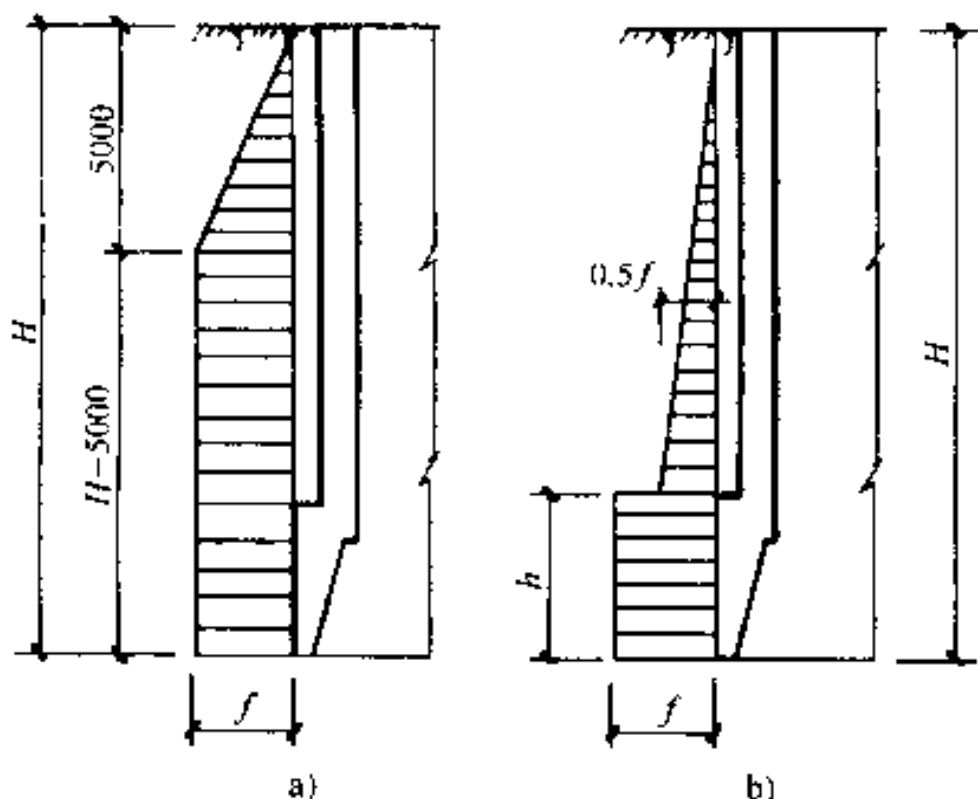


图 7-34 沉井下沉摩擦力计算简图

种假定时 (图 7-34a)  $T = \pi D (H - 2.5) f$ ; 按第二种假定时 (图 7-34b),

$$T = \pi D \left( h + \frac{H - h}{2} \right) f;$$

$D$ ——沉井外径 (m);

$H$ ——沉井全高 (m);

$h$ ——刃脚高度 (m);

$R$ ——刃脚反力 (kN), 如果采取将刃脚底面及斜面的土挖空, 则  $R = 0$ ;

$f$ ——井壁与土的摩擦系数 (即单位面积的摩

擦力的平均值), 可从表 7-7 查到; 当下沉范围内土层由不同土层构成时, 其平均摩擦系数  $f_0$  由下式计算:

$$f_0 = \frac{f_1 n_1 + f_2 n_2 + f_3 n_3 + \cdots \cdots f_n n_n}{n_1 + n_2 + n_3 + \cdots \cdots n_n}$$

式中  $f_1$ 、 $f_2$ 、 $f_3$ …… $f_n$ ——各层土与井壁的摩擦系数 ( $\text{kN}/\text{m}^2$ );

$n_1$ 、 $n_2$ 、 $n_3$ …… $n_n$ ——各层土的厚度 (m)。

沉井采取分节制作, 分节下沉时, 其下沉系数也应分段计算。

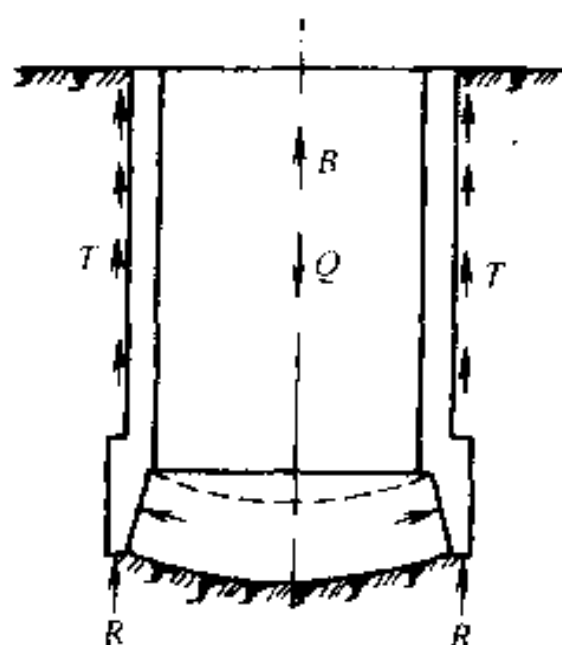


图 7-35 沉井下沉力系平衡简图



表 7-7 土与沉井外壁间的单位面积摩擦力

土的种类	土与沉井外壁间的摩擦力/kN/m <sup>2</sup>	土的种类	土与沉井外壁间的摩擦力/kN/m <sup>2</sup>
粘性土	24.5~49.0	砂卵石	17.7~29.4
软土	9.8~11.8	砂砾石	14.7~19.6
砂土	11.8~24.5	泥浆润滑套	2.9~4.9

**【例 7-1】** 已知沉井尺寸及地质剖面如图 7-36 所示， $D = 20\text{m}$ ，下沉深度为  $16.5\text{m}$ ，采取分 2 节制作，高度均为  $8.5\text{m}$ ，井身混凝土量分别为  $470\text{m}^3$  和  $507\text{m}^3$ 。不考虑浮力及刃脚反力作用，试验算沉井在自重下能否下沉。

**【解】** 不考虑浮力及刃脚反力作用，则  $B = 0$ ， $R = 0$ ，土层的平均摩擦系数；

$$f_0 = (8.7 \times 25 + 8.3 \times 20) / (8.7 + 8.3) \text{ kN/m}^2 \\ = 22.6 \text{ kN/m}^2$$

第一节沉井的下沉系数：

$$K_1 = \frac{470 \times 24}{20 \times 3.14(8.5 - 2.5) \times 22.6} \\ = 1.34 > 1.15 \text{ 可。}$$

接高第二节后的下沉系数：

$$K_2 = \frac{(470 + 507) \times 24}{20 \times 3.14(16.5 - 2.5) \times 22.6} \\ = 1.18 > 1.15 \text{ 可}$$

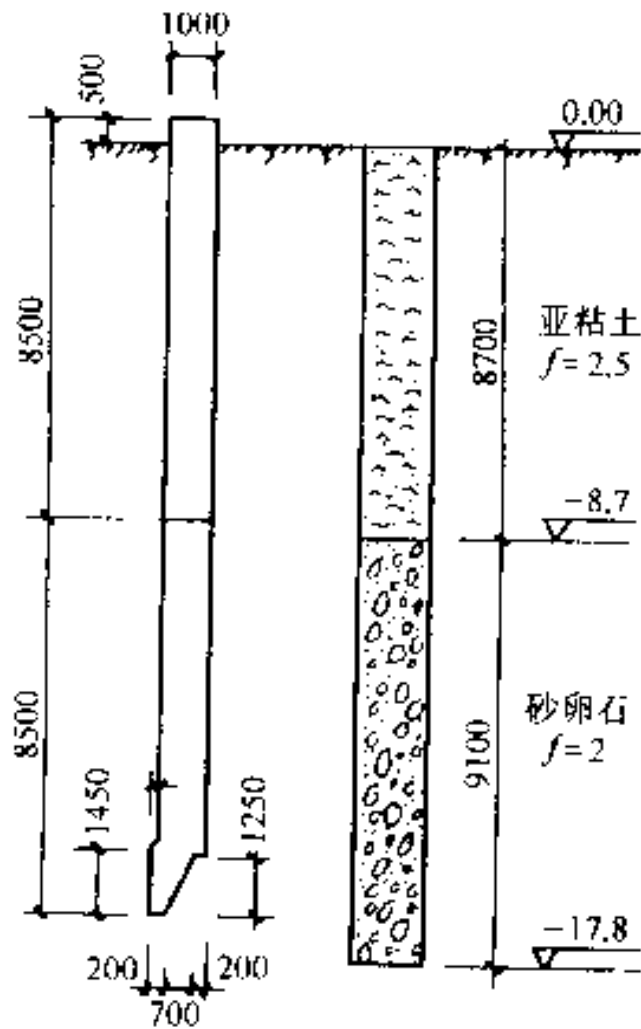


图 7-36 沉井尺寸及地质剖面

$K_1$ 、 $K_2$  均大于 1.15，故能下沉。

#### 7.3.4.3 沉井下沉方法

沉井下沉有排水下沉和不排水下沉两种方式，前

者适用于渗水量不大（每  $1\text{m}^2$  不大于  $1\text{m}^3/\text{min}$ ）、稳定的粘性土，或在砂砾层中渗水量虽很大，但排水并不困难时使用；后者适用于严重的流砂地层中和渗水量大的砂砾层中使用，以及地下水无法排除或大量排水会影响附近建筑物安全的情况。

采用排水下沉法施工，多在沉井内设泵排水，沿井壁挖排水沟、集水井，用泵将地下水排出井外，边挖土边排水下沉，随着加深集水井（图 7-37）；或采用井点降水、井点与明沟相结合的降水方法（图 7-38）。

沉井挖土采用人工或风动工具，对直径或边长  $16\text{m}$  以上的大型沉井，可在沉井内用  $0.25\sim 0.60\text{m}^3$  小型反铲挖掘机挖土。挖土方法一般是采用碗形挖土自重破土方式，先挖中间，逐渐挖向四周，每层挖土厚  $0.4\sim 0.5\text{m}$ ，沿刃脚周围保留  $0.8\sim 1.5\text{m}$  宽土堤，然后再按每人负责  $2\sim 3\text{m}$  一段向刃脚方向逐层、全面、对称、均匀地削薄土层，当土堤（垅）经不住刃脚的挤压时，便在自重作用下均匀垂直破土下沉（图 7-39a）；对有流砂情况发生或遇软土层时，也可采取从刃脚挖起，下沉后再挖中间（图 7-39b）的顺序，挖出土方装在吊土斗内运出。当土垅挖至刃脚沉井仍不下沉，可采取分段对称地将刃脚下掏空或继续从中间向下进行第二层破土的方法。

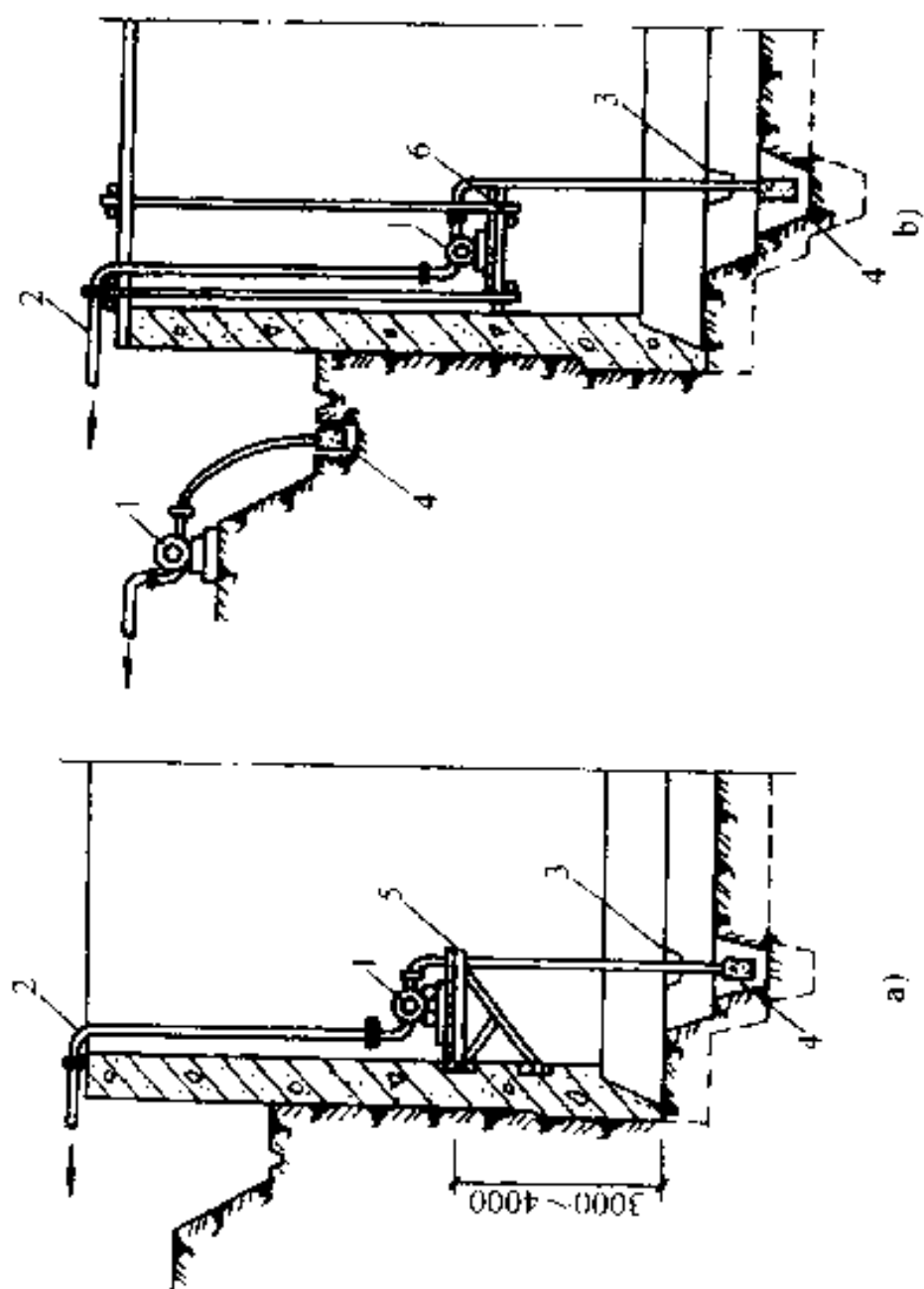


图 7-37 明沟直接降水方法

a) 钢支架上设水泵排水 b) 吊架上设水泵排水

1—水泵 2—钢支架 3—排水管 4—集水井 5—钢支架 6—吊架

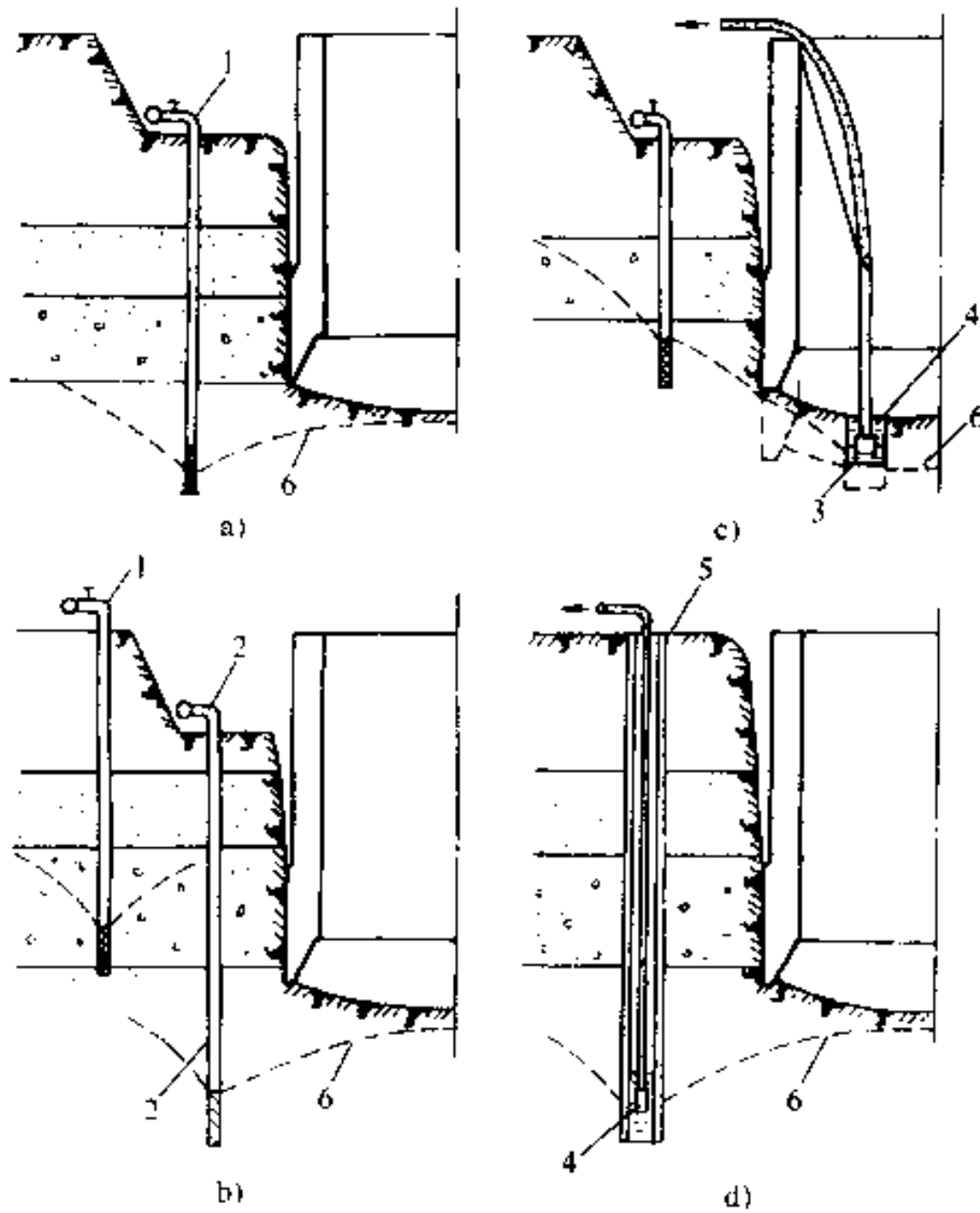


图 7-38 井点系统降水

a)、b) 一、二级轻型井点降水 c) 井点

与明沟结合降水 d) 深井井点降水

1—一级轻型井点 2—二级轻型井点 3—明沟、集水井

4—潜水泵 5—深井井点 6—降低地下水位线

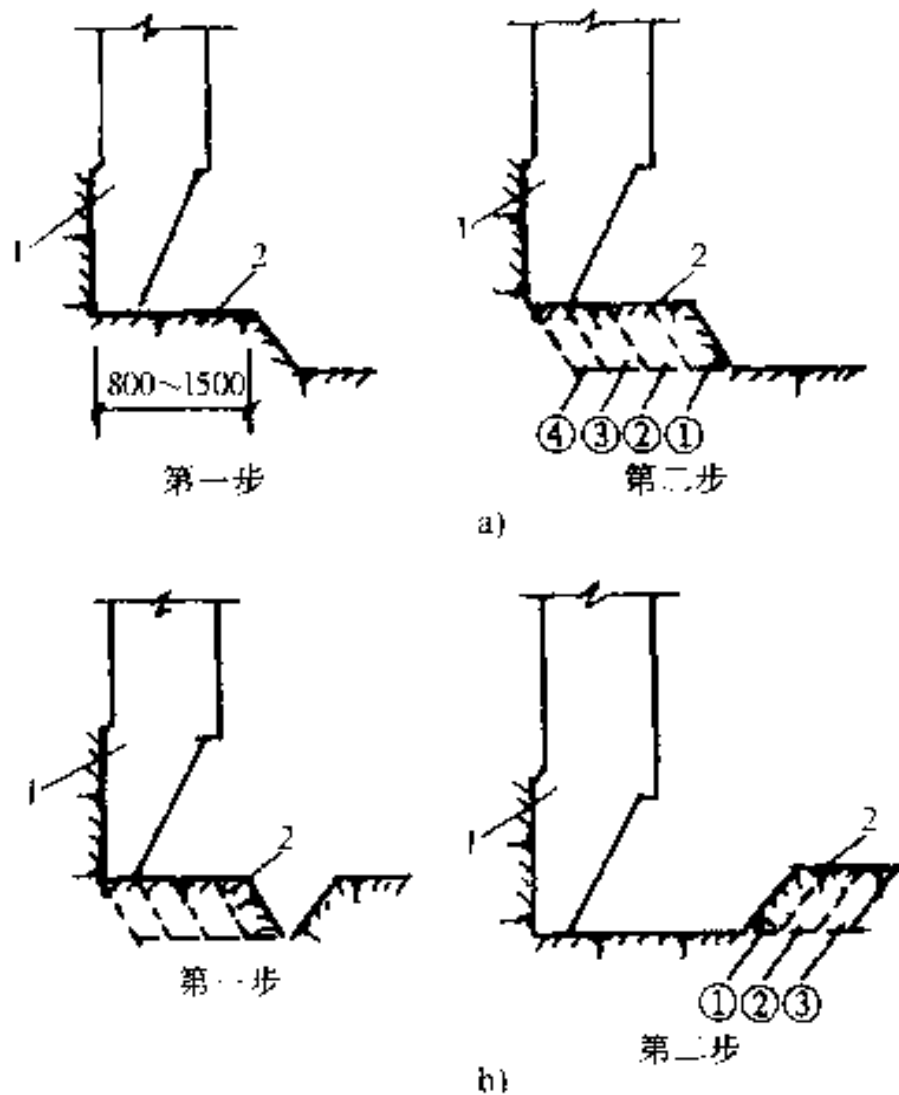


图 7-39 沉井下沉挖土方法

1—沉井刃脚 2—土堤（墩）

①、②、③…—刷坡次序

采用不排水下沉法施工，挖土多用高压水枪（压力 2.5～3.0MPa）将土层破碎稀释成泥浆，然后用水力吸泥机（或空气吸泥机）将泥浆排出井外（图 7.40），井内的水位应始终保持高出井外水位 1～2m。

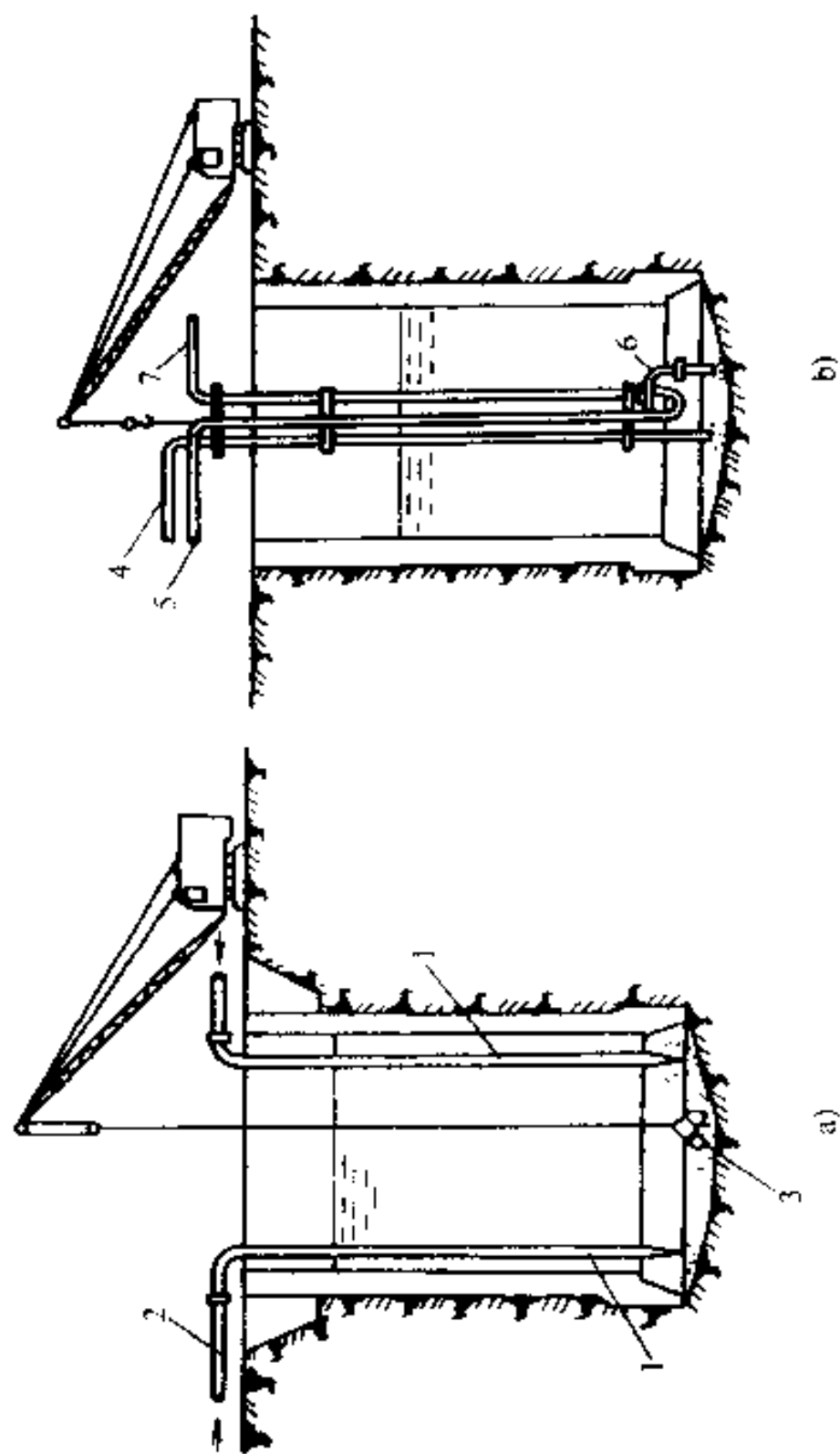


图 7-40 用水枪和水力吸泥器水中冲土

a) 用水枪冲土、抓斗水中抓土 b) 用水力吸泥器冲土

1—水枪 2—胶管 3—多瓣抓斗 4—供水管 5—冲刷管 6—排泥管 7—水力吸泥导管

也可用起重机吊抓斗进行挖土。作业时，一般先抓或冲井底中央部分的土形成锅底形，然后再均匀冲或抓刃脚边部，使沉井靠自重挤土下沉在密实土层中，刃脚土壤不易向中央坍落，则应配以射水管冲土。沉井下沉困难时，也可采取一些辅助下沉方法，如在沉井外壁周围均匀布置水枪或射水管，借助高压水冲刷刃脚下面的土层（图 7-41a），使沉井易于下沉；或在沉井外壁设置宽 10～20cm 的泥浆槽，充满触变泥浆（触变泥浆是以适当比例的膨润土和碳酸钠加水调制而成的），以减小井壁下沉的摩阻力（图 7-41b）；如果采用多节下沉，则可继续接高井身，增加下沉重量。

#### 7.3.4.4 测量控制与观测

沉井位置、标高的控制，是在沉井外部地面、井壁顶部四面设置纵横十字中心控制线、水准基点；垂直度的控制，是在井筒内按四或八等分标出垂直轴线，各悬吊一个线坠对准下部标板来控制（图 7-42）。沉井下沉中，对位置、垂直度和标高（下沉值），每班要测量 2 次，接近设计标高时，每 2h 测量 1 次，由专人做好记录。如有倾斜（线坠偏离墨线 50mm，或四面标高不一），位移或扭转，应及时通知值班队长，指挥操作人员纠正，使偏差控制在允许范围以内。



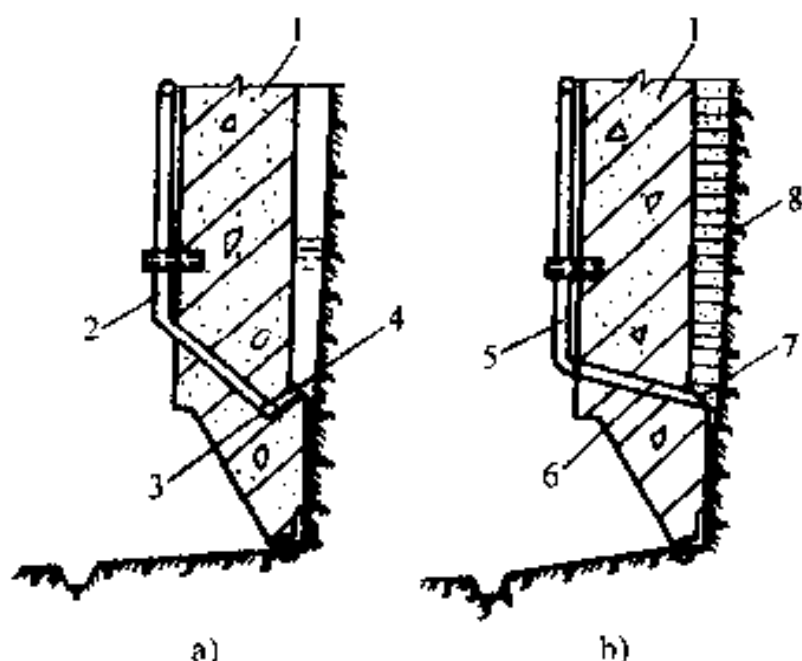


图 7-41 辅助下沉方法

a) 预埋冲刷管组 b) 触变泥浆护壁

1—沉井壁 2—高压水管 3—环形水管 4—出口 5—压浆管  
6—压浆孔 7—橡胶垫一圈 8—触变泥浆护壁

当首节沉井下沉到预计深度后，即应停止挖土下沉，并进行井壁接长，继续下沉；当沉井下沉到刃脚接近设计标高约 500mm 时，应注意放慢井中取土速度，借以观测沉井自重下沉情况。当沉井下沉到距设计标高 0.1m 时，应停止井内挖土和抽水，使其靠自重下沉至设计标高或接近设计标高；在正常情况下，再经过 2~3d 下沉稳定后，或经观测在 8h 内累计下沉不大于 10mm 时，即可进行井底土形整理，开始封底。对落在软弱土层上的沉井或地下水位较高时，封底还应按专门公式进行沉井下沉稳定性和抗浮稳定

性验算。

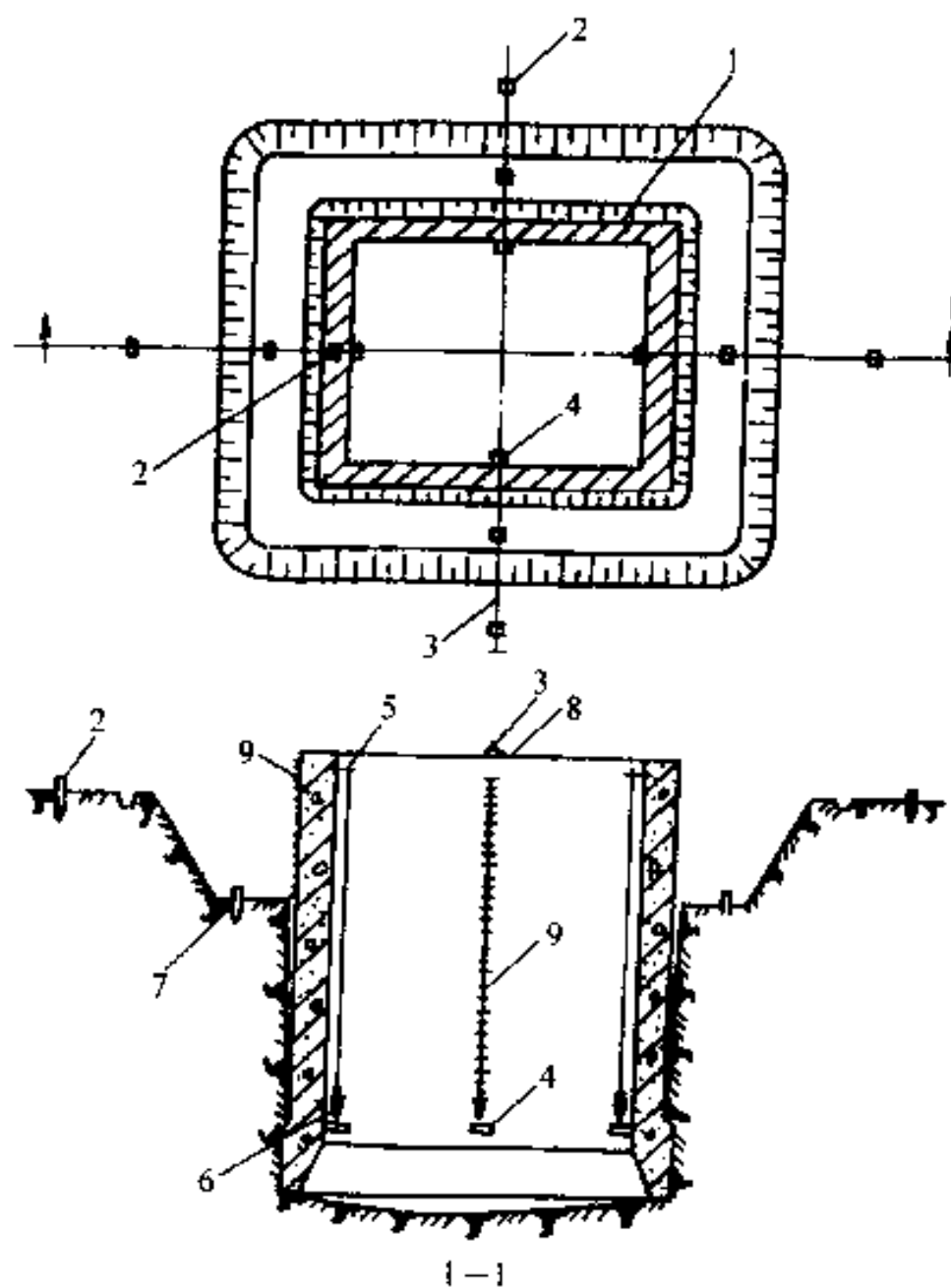


图 7-42 沉井下沉测量控制方法

- 1—沉井 2—中心线控制点 3—沉井中心线 4—钢标板  
 5—铁件 6—线坠(锤) 7—下沉控制点  
 8—沉降控制点 9—壁外下沉标尺

#### 7.3.4.5 沉井封底

沉井封底也有排水封底和不排水封底两种方式。前者系将井底水抽干进行封底混凝土浇筑，又称干封底，因其施工操作方便，质量易于控制，是应用较多的一种方法；后者多采用导管法在水中浇筑混凝土封底，施工较为复杂，只有在涌水量很大，难以排干且出现流砂现象时才应用。

排水封底方法是将新老混凝土接触面冲刷干净或凿毛，并将井底修整成锅底形，由刃脚向中心挖放射形排水沟，填以卵石形成滤水暗沟，在中部设 2~3 个集水井，深 1~2m，井间用盲沟相互连通，插入  $\phi 600 \sim 800\text{mm}$  四周带孔的钢管或无砂混凝土管，四周填以卵石，使井底的水流汇集于井中，再用潜水电泵排出（图 7-43），保持地下水位低于井底 0.5m 以上。封底时，井底先铺一层 150~500mm 厚卵石或碎石，再在其上浇一层 0.5~1.5m 厚的混凝土垫层，在刃脚下切实填严捣实，以保证沉井的最后稳定。垫层混凝土强度达到设计要求强度的 50% 后，在其上绑钢筋，钢筋两端应伸入刃脚凹槽内，再浇筑底板混凝土。混凝土养护期间应继续抽水，混凝土强度达到设计要求强度的 70% 后，将集水井中的水逐个抽干，在套管内迅速用干硬性混凝土进行堵塞捣实，盖上法兰盘，用螺栓拧紧或四周焊接封闭，上部用混凝土填

实抹平。

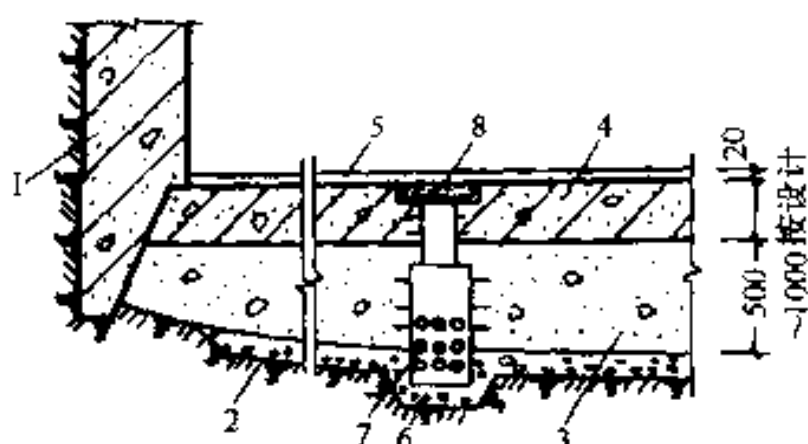


图 7-43 沉井封底构造

- 1—沉井 2—15~75mm 粒径卵石盲沟 3—封底混凝土 4—底板  
5—抹防水水泥砂浆层 6— $\phi 600\sim 800$ mm 带孔钢板  
或无砂混凝土管 7—集水井 8—法盖盘盖

不排水封底方法是将井底浮泥用导管以泥浆置换，清除干净，新老混凝土接触面用水针冲刷净，并在井底抛毛石、铺碎石垫层。封底水下混凝土采用多组导管灌注（图 7-44），操作方法与一般灌注桩水下浇筑混凝土相同。混凝土养护 7~14d 后，方可从沉井内抽水，检查封底情况，进行检漏补修，按排水封底方法施工上部底板。

井内隔墙、梁、板、顶板及辅助设施等及其他工序施工同常规方法（略）。

### 7.3.5 沉井下沉常遇问题及防治措施

沉井下沉常遇问题及防治措施见表 7-8。

表 7-8 沉井下沉施工质量通病及防治措施

名称、现象	产生原因	防治措施
下沉困难 (沉井被搁置 或悬挂,下沉极 慢或不下沉)	1. 井壁与土壁之间的摩阻力 过大 2. 沉井自重不够,下沉系数过 小 3. 遇有地下管道、树根等障碍 物 4. 遇流砂、管涌	继续浇筑混凝土增加重量,在井顶均匀加铁块 或其他荷重;挖除刃脚下的土,或在井内继续进 行第二层碗形破土;不排水下沉改为不排水下 沉,以减少浮力;在井外壁装置射水管冲刷井周 围土,减少摩阻力;在井壁与土间灌入触变泥浆 或黄土,降低摩阻力,泥浆槽距刃脚高度不宜小 于 3m;清除障碍物;控制流砂、管涌
下沉过快 (沉井下沉速 度超过挖土速 度,出现异常情 况)	1. 遇软弱土层,土的耐压强度 小,使下沉速度超过挖土速度 2. 长期抽水或因砂的流动,使 井壁与土间摩阻力减小 3. 沉井外壁土体液化	可用土垛在定位垫架处给以支承,并重新调整 挖土,在刃脚下不挖或部分不挖土;将排土法下 沉改为不排水法下沉,增加浮力;在沉井外壁间 填粗糙材料,或将井筒外的土夯变,加大摩阻力; 如沉井外部的土液化发生虚坑时,可填碎石处 理,减少每一节筒身高度,减轻沉井重量

(续)

名称、现象	产生原因	防治措施
<p>突沉 (沉井下沉失去控制,出现突然下沉的现象)</p>	<ol style="list-style-type: none"> <li>1. 挖上不注意,将锅底挖得太深,沉井暂时被外壁摩擦力和刃脚托住,使处于相对稳定状态,当继续挖上时,土壁摩擦力达极限值,井壁阻力因土的触变性而突然下降,发生突沉</li> <li>2. 流砂大量涌入井内</li> </ol>	<p>适当加大下沉系数,可沿井壁注一定的水,减少与井壁的摩擦力;控制挖土,锅底不要挖太深;刃脚避免掏空过多;在沉井梁中设置一定数量的支撑,以承受一部分土反力;控制流砂现象发生</p>
<p>倾斜 (沉井垂直度出现歪斜,超过允许限度)</p>	<ol style="list-style-type: none"> <li>1. 沉井刃脚下的土软、硬不均</li> <li>2. 没有对称地抽除垫木或没有及时回填夯实;井外四周的回填土夯实不均</li> <li>3. 没有均匀挖土,使井内土面高低悬殊</li> <li>4. 刃脚下掏空过多,沉井突然下降,易于产生倾斜</li> <li>5. 刃脚一侧被障碍物搁住,未及时发现和处理</li> <li>6. 排水开挖时,井内一侧涌砂</li> <li>7. 井外弃土或堆物,井上附加荷重分布不均,造成对井壁的偏压</li> </ol>	<p>加强沉井过程中的观测和资料分析,发现倾斜要及时纠正;分区、依次、对称、同步地抽除垫木,及时用砂或砂砾填夯实;在刃脚高的一侧加强取土,低的一侧少挖土或不挖土,待正位后再均匀分层取土;在刃脚较低的一侧适当回填砂石或石块,延缓下沉速度;在井外深挖倾斜反面的上方,回填到倾斜一面,增加倾斜面的摩阻力;不排水下沉,在靠近刃脚低的一侧适当回填砂石;在井外射水或开挖,增加偏心压载,以及施加水平外力等措施</p>

(续)

名称、现象	产生原因	防治措施
<p>偏移 (沉井轴线与设计轴线不重合,产生一定的位移)</p>	<p>1. 大多由于倾斜引起的,当发生倾斜和纠正倾斜时,井身常向倾斜一侧下部产生一个较大的压力,因而伴随产生一定位移,位移大小,随土质情况及向一边倾斜的次数而定</p> <p>2. 测量定位差错</p>	<p>控制沉井不再向偏移方向倾斜;有意使沉井向偏位的相反方向倾斜,当几次倾斜纠正后,即可恢复到正确位置或有意使沉井向偏位的一方倾斜,然后沿倾斜方向下沉,直至刃脚处中心线与设计中线位置相吻合或接近时,再将倾斜纠正;加强测量的检查复核工作</p>
<p>遇障碍物 (沉井被地下障碍物搁置或卡住,出现不能下沉的现象)</p>	<p>沉井下沉局部遇孤石、大块卵石、地下沟道、圪工、管线、钢筋、树根等,造成沉井搁置、悬挂、难以下沉</p>	<p>遇较小孤石,可将四周土掏空后取出;较大孤石或大块石、地下沟道、圪工等,可用风动工具或松动爆破方法破碎成小块取出,炮孔距刃脚不少于50cm,其方向须与刃脚斜面平行,药量不得超过200g,并设钢板防护,不得用裸露爆破</p> <p>钢管、钢筋、树根等可用氧气烧断后取出;不排水下沉,爆破孤石,除打眼爆破外,亦可用射水管在孤石下面掏洞,装药破碎吊出</p>

(续)

名称、现象	产生原因	防治措施
遇流砂 (井外土、粉砂涌入井内的现象,造成沉井突沉、偏斜或下沉过慢或不下沉等现象)	<ol style="list-style-type: none"><li>1. 井内锅底开挖过深,井外松散土、粉砂涌入井内</li><li>2. 井内表面排水后,井外地下水动水压力把土、砂压入井内</li><li>3. 爆破处理障碍物,井外土受振进入井内</li><li>4. 挖土深超过地下水位0.5m以上</li></ol>	采用排水法下沉,水头宜控制在1.5~2.0m;挖土避免在刃脚下掏挖,以防流砂大量涌入,中间挖土也不宜挖成锅底形;穿过流砂层应快速,最好加荷,如抛大块石增加土的压重,使沉井刃脚切入土层;采用深井或井点降低地下水,防止井内流淤;深井宜安置在井外,井点则可设置在井外或井内;采用不排水法下沉沉井,保持井内水位高于井外水位,以避免流砂涌入
超沉 (沉井下沉超过设计要求的深度)	<ol style="list-style-type: none"><li>1. 沉井下沉至最后阶段,未进行标高观测</li><li>2. 下沉接近设计深度,未放慢挖土下沉的速度</li><li>3. 遇软土层或流砂,使下沉失去控制</li></ol>	沉井至设计标高,应加强观测;在井壁底梁交接处设置承台(砌砖),在其上面铺方木,使梁底压在方木上,以防过大下沉;沉井下沉至距设计标高0.1m时,停止挖土和井内抽水,使其完全靠自重下沉至设计标高或接近设计标高;避免涌砂发生



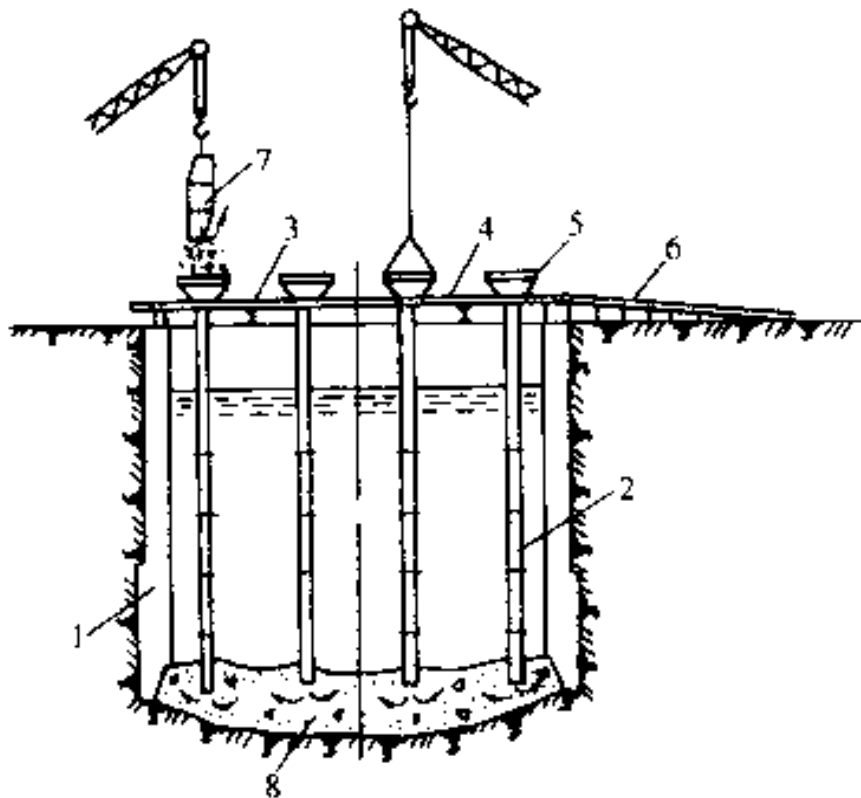


图 7.44 不排水封底导管法浇筑混凝土

1—沉井 2—导管 3—大梁 4—平台 5—下料漏斗  
6—机动车跑道 7—混凝土浇灌料斗 8—封底混凝土

### 7.3.6 质量控制与检验

(1) 沉井在施工前应对钢筋、电焊条及焊接成形的钢筋半成品进行检验。

(2) 混凝土浇注前，应对模板尺寸，预埋件位置，模板的密封性进行检验。拆模后应检查浇注质量（外观及强度），符合要求后方可下沉。下沉过程中应对下沉偏差做过程控制检查。下沉后的接高应对地基

强度、沉井的稳定性做检查。封底结束后，应对底板的结构（有无裂缝）及渗漏做检查。

(3) 沉井竣工后的验收应包括沉井的平面位置、终端标高、结构完整性、渗水等进行综合检查。

(4) 沉井的质量标准应符合表 7-9 的要求。

表 7-9 沉井的质量检验标准

项 序	检查项目	允许偏差或允许值		检查方法
		单位	数值	
1	混凝土强度	满足设计要求(下沉前必须达到 70% 设计强度)		查试件记录或抽样送检
2	封底前, 沉井(箱)的下沉稳定	mm/8h	< 10	水准仪
主控项目	封底结束后的位置:	mm	< 100	水准仪
	刃脚平均标高(与设计标高比)			经纬仪, $H$ 为下沉总深度, $H < 10\text{m}$ 时, 控制在 100mm 之内
3	刃脚平面中心线位移		< 1% $H$	
	四角中任何两角的底面高差		< 1% $l$	水准仪, $l$ 为两角的距离, 但不超过 300mm, $l < 10\text{m}$ 时, 控制在 100mm 之内

(续)

项 序	检查项目		允许偏差或允许值		检查方法	
			单位	数值		
一般项目	1	钢材、对接钢筋、水泥、骨料等原材料检查		符合设计要求		查出厂质保书或抽样送检
	2	结构体外观		无裂缝,无风窝、空洞,不露筋		直观
	3	平面尺寸:长与宽		%	$\pm 0.5$	用钢直尺量,最大控制在 100mm 之内
		曲线部分半径		%	$\pm 0.5$	用钢直尺量,最大控制在 50mm 之内
		两对角线差		%	1.0	用钢直尺量
4	预埋件		mm	20	用钢直尺量	
		下沉过程中的偏差	高差	%	1.5~2.0	水准仪,但最大不超过 1m
平面轴线				$< 1.5\% H$	经纬仪, $H$ 为下沉深度,最大应控制在 300mm 之内,此数值不包括高差引起的中线位移	
5	封底混凝土坍落度		cm	18~22	坍落度测定器	

注:主控项目 3 的三项偏差可同时存在,下沉总深度,系指下沉前后刃脚之高差。

## 7.4 大型深筏形基础施工

筏形基础又称筏板、筏片基础（简称筏基），系由底板、梁等整体组成。筏形基础又分为平板式和梁板式两类，在外形和构造上像倒置的钢筋混凝土无梁楼盖或肋形楼盖。而梁板式又有两种形式，一种是梁在板的底下埋入土内；一种是梁在板的上面，如图7-45所示。平板式基础一般用于载荷不大，柱网较均匀且间距较小的情况；梁板式基础用于载荷较大的情况。这种基础整体性好，抗弯刚度大，可充分利用地基承载力，调整上部结构的不均匀沉降。适用于土质软弱不均匀而上部荷载又较大的情况，在多层和高层建筑中被广泛采用。

### 7.4.1 构造要求

(1) 筏形基础布置应大致对称，尽量使整个基础的形心与上部结构的荷载合力点相重合，以减少基础所受的偏心力矩。筏形基础的混凝土强度等级不应低于C30；当有防水要求时，抗渗等级不低于P6。

(2) 筏板厚度应根据抗冲切要求确定，不得小于200mm，一般取200~400mm，但平板式基础有时厚度可达1.0m以上。梁板式基础梁截面按计算确定，高出（或低于）底板顶（底）面一般不小于300mm，

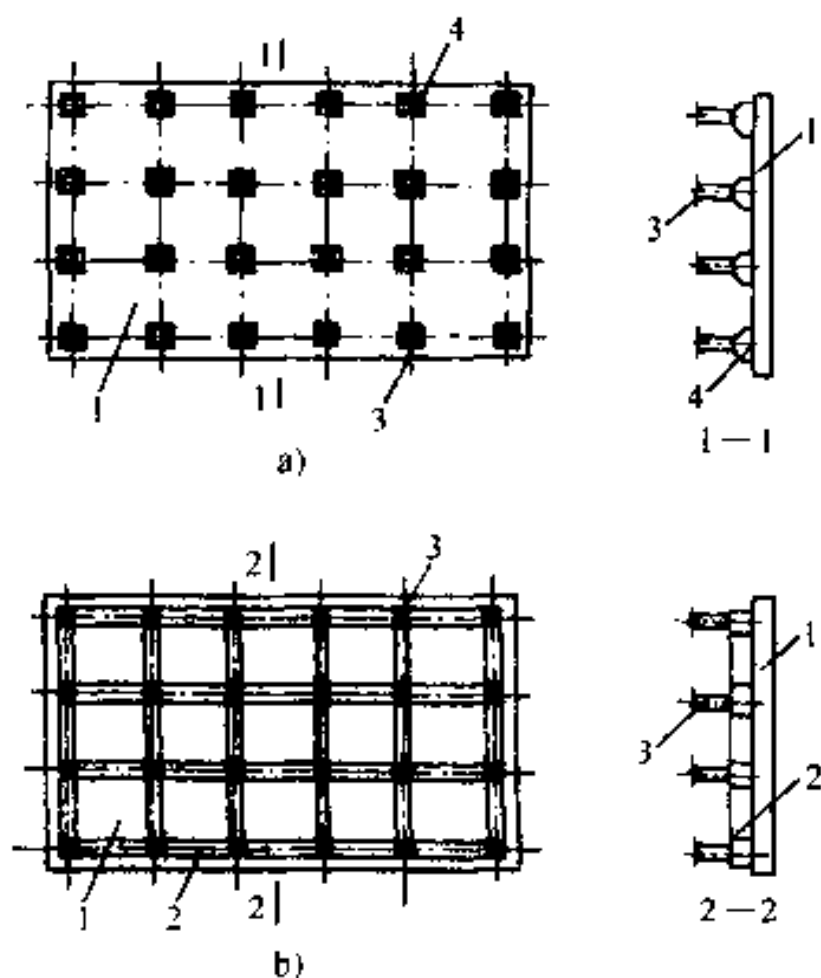


图 7-45 筏形基础型式

a) 平板式 b) 梁板式

1—底板 2—梁 3—柱 4—支墩

梁宽不小于 250mm。筏板悬挑墙外的长度，从轴线起算横向不宜大于 1500mm，纵向不宜大于 1000mm，边端厚度不小于 200mm。

(3) 筏板配筋由计算确定，按双向配筋。钢筋宜用 HRB335 钢筋。板厚小于 300mm，构造要求可配置单层钢筋；板厚大于或等于 300mm 时，应配置双

层钢筋。受力钢筋直径不宜小于 12mm。间距为 100~200mm；分布钢筋直径一般不宜小于 8~10mm，间距 200~300mm。钢筋保护层厚度不宜小于 35mm。底板配筋除符合计算要求外，纵横方向支承钢筋尚应分别有 0.15%、0.10% 配筋率通过，跨中钢筋按实际配筋率全部连通。在筏形基础周边附近的基底及四角反力较大，配筋应予加强。

(4) 当高层建筑筏形（或箱形）基础下天然地基承载力或沉降变形不能满足要求时，可在筏形（或箱形）基础下加设各种桩（预制桩、钢管桩、灌注桩、大直径扩底桩等）组合成桩筏（或桩箱）复合基础。桩顶嵌入筏基（或箱基）底板内的长度，对于大直径桩不宜小于 100mm；对于中、小直径桩不宜小于 50mm。桩的纵向钢筋锚入筏基（或箱基）底板内的长度不宜小于  $35d$ （ $d$  为钢筋直径）；对于抗拔桩基不应少于  $45d$ 。

#### 7.4.2 施工要点

(1) 基坑开挖，如有地下水，应采用人工降低地下水水位至基坑底 50cm 以下部位，保持在水的情况下进行土方开挖和基础结构施工。

(2) 基坑土方开挖应注意保持基坑底土的原状结构，如采用机械开挖时，基坑底面以上 20~40cm 厚

的土层，应采用人工清除，避免超挖或破坏基土。如局部有软弱土层或超挖，应进行换填，采用与地基土压缩性相近的材料进行分层回填，并夯实。基坑开挖应连续进行，如基坑开挖好后不能立即进行下一道工序，应在基底以上留置 150～200mm 一层不挖，待下道工序施工时，再挖至设计基坑底标高，以免基土被扰动。

(3) 筏板基础施工，可根据结构情况和施工具体条件和要求采用以下两种方法之一施工：1) 先在垫层上绑扎底板梁的钢筋和上部柱插筋，先浇筑底板混凝土，待达到 25% 以上强度后，再在底板上支梁侧模板，浇筑完梁部分混凝土；2) 采取底板和梁钢筋、模板一次同时支好，梁侧模板用混凝土支墩或钢支脚支承并固定牢固，混凝土一次连续浇筑完成。前法可降低施工强度，支梁模方便，但处理施工缝较复杂；后法一次完成施工，质量易于保证，可缩短工期。但两法都应注意保证梁位置和柱插筋位置正确，混凝土应一次连续浇筑完成。

(4) 当梁板式筏形基础的梁在底板下部时，通常采取梁板同时浇筑混凝土，梁的侧模板是无法拆除的，一般梁侧模采取在垫层上两侧砌半砖代替钢（或木）侧模与垫层形成一个砖壳子模（图 7-46）。

(5) 梁板式筏形基础当梁在底板上时，模板的支

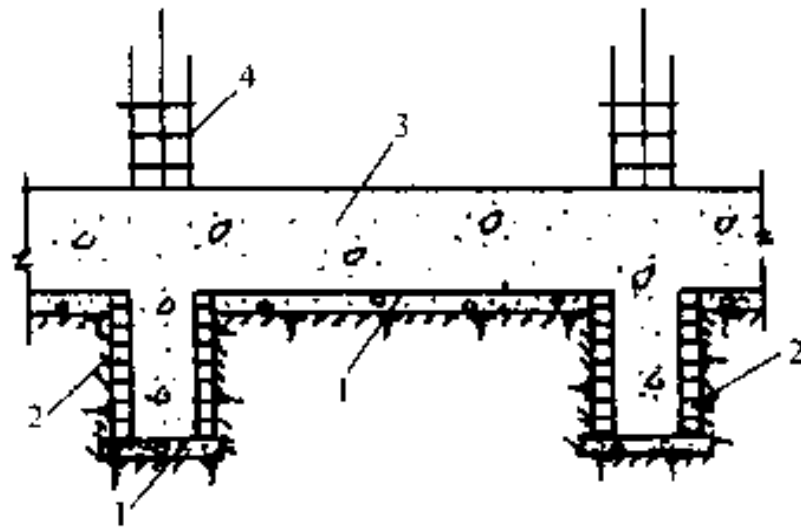


图 7-46 梁板式筏形基础砖侧模板

1—垫层 2—砖侧模 3—底板 4—柱钢筋

设，多采用组合钢模板，支承在钢支承架上，用钢管脚手架固定（图 7-47），采用梁板同时浇筑混凝土，以保证整体性。

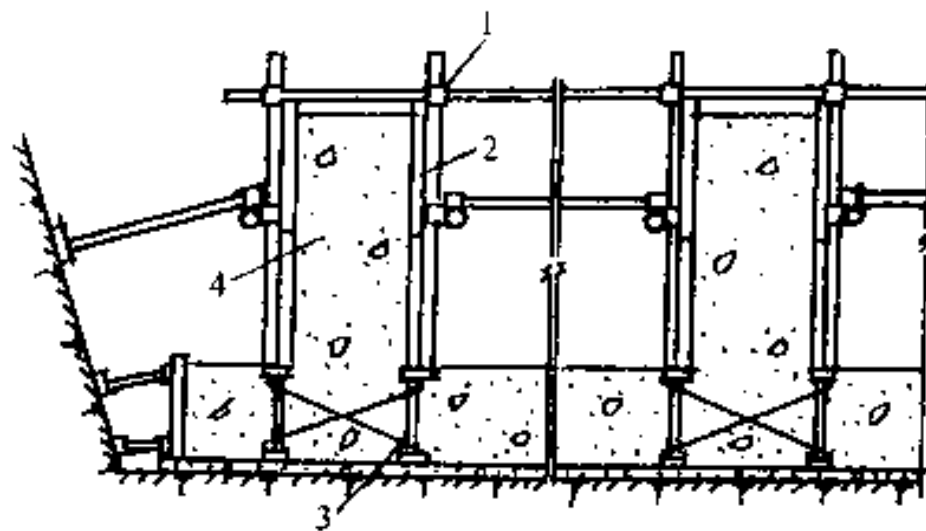


图 7-47 梁板式筏形基础钢管支架支模

1—钢管支架 2—组合钢模板 3—钢支承架 4—基础梁



(6) 当筏板基础长度很长(40m以上)时,应考虑在中部适当部位留设贯通后浇带,以避免出现温度收缩裂缝和便于进行施工分段流水作业;对超厚的筏形基础,应考虑采取降低水泥水化热和浇筑入模温度措施,以避免出现过大温度收缩应力,导致基础底板裂缝。作法参见7.5.3节有关部分。

(7) 基础浇筑完毕,表面应覆盖和洒水养护,不少于7d,必要时应采取保温养护措施,并防止浸泡地基。

(8) 在基础底板上埋设好沉降观测点,定期进行观测、分析,作好记录。

## 7.5 大型深箱形基础施工

箱形基础主要是由钢筋混凝土底板、顶板、侧墙及一定数量纵横墙构成的封闭箱体,如图7-48所示,它是多层和高层建筑广泛采用的一种基础形式,以承受上部结构荷载,并把它传给地基,国内大多数都在箱基的内隔墙开门洞作为地下室使用。这种基础具有整体性和刚度好,可承受上层结构较大的荷载,调整不均匀沉降的能力和抗震能力较强,可消除因地基变形使建筑物开裂的可能性。减少基底处原有地基自重应力,降低总沉降量等特点。适于作较弱地基上的面积较大、平面形状较简单、荷载较大或上部结构分布不

均的带有地下室的高层、超高层建筑的基础，对建筑物沉降有严格要求的设备基础或特种构筑物基础。在软弱地基上建造超高层建筑，有时常采用带有桩基的箱形基础组成桩箱复合基础来满足变形和稳定性要求。

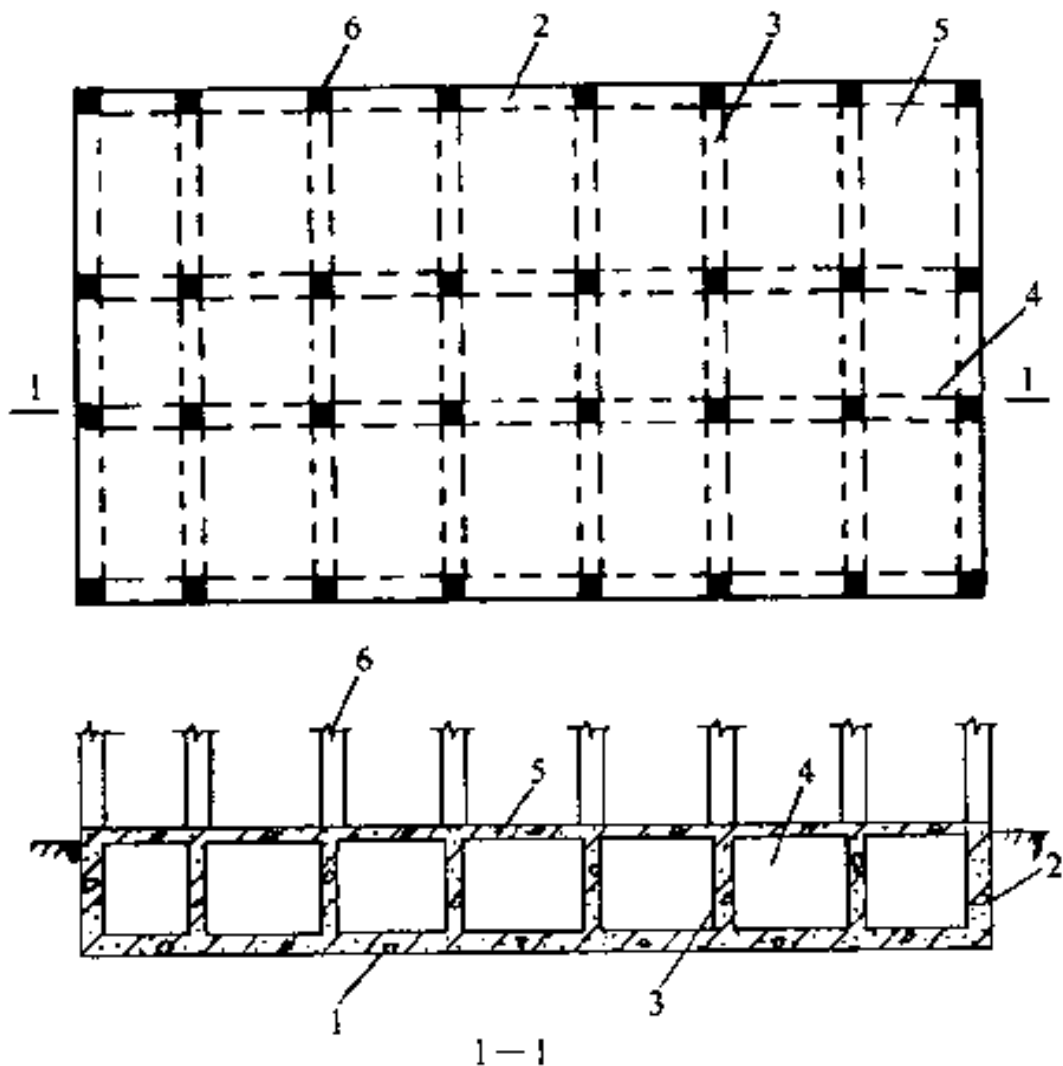


图 7-48 箱形基础型式

1—底板 2—外墙 3—内纵墙 4—内横墙 5—顶板 6—柱

### 7.5.1 构造要求

(1) 箱形基础外墙宜沿建筑物四周布置，内墙一般沿上部结构柱网和剪力墙纵横均匀布置。为保证箱形基础的整体刚度，平均每平方米基础面积上墙体长度应不小于 40cm，或墙体水平截面积不得小于基础面积的 1/10，其中纵墙配置不得小于墙体总配置量的 3/5。

(2) 箱形基础为避免基础出现过度倾斜，在平面布置上应尽可能对称，以减少荷载的偏心距，偏心距一般不宜大于  $0.1\rho$  ( $\rho$ —基础底板面积抵抗矩对基础底面积之比)。

(3) 箱形基础的埋置深度除满足一般基础埋置深度有关规定外，还应满足抗倾覆和抗滑稳定性要求，同时考虑使用功能要求，一般最小埋置深度在 3.0—5.0m。在地震区埋深不宜小于建筑物总高度的 1/10。

(4) 箱形基础高度应满足结构刚度和使用要求，一般可取建筑物高度的 1/8—1/12，不宜小于箱形基础长度的 1/16—1/18，且不小于 3m。

(5) 底顶板厚度应满足柱或墙冲切验算要求，并根据实际受力情况通过计算确定。底板厚度一般取隔墙间距的 1/10—1/8，约为 300—1500mm；顶板厚度约为 200—400mm，内墙厚度不宜小于 200mm，通

常用 200~300mm；外墙厚度不应小于 250mm，通常外墙厚度用 250~400mm。墙体一般采用双向、双面配筋，横、竖向钢筋都不宜小于  $\phi 10@200\text{mm}$ ，而外墙竖向钢筋不宜小于  $\phi 12@200\text{mm}$ 。内外墙的顶处宜配置  $2\phi 20\text{mm}$  的通长构造钢筋。箱形基础底板、顶板的钢筋，一般仅按局部弯曲计算，但不宜小于  $\phi 14@200\text{mm}$ ，除此，纵横方向的支座钢筋尚应有  $1/2\sim 1/3$  贯通全跨，且贯通钢筋的配筋率分别不应小于 0.15%、0.10%；跨中钢筋应按实际配筋全部通过。

(6) 箱形基础的混凝土强度等级不应低于 C20；桩箱（或桩筏）基础的混凝土强度等级不应低于 C30；当有防水要求时，抗渗等级不应低于 P6。

### 7.5.2 施工要点

(1) 施工前应查明建筑物荷载影响范围内地基土的组成、分布、均匀性及性质和水文情况，判明深基坑开挖坑壁的稳定性及对相邻建筑物的影响；编制施工组织设计，包括土方开挖、地基处理、深基坑降水和支护以及对邻近建筑物的保护等方面的具体施工方案。

(2) 基坑开挖，如地下水位较高，应采取措施降低地下水位至基坑底以下 50cm 处。当地下水位较

高，土质为粉土、粉砂或细砂时，不得采用明沟排水，宜采用轻型井点、喷射井点或深井井点方法降水措施，并应设置水位升降观测孔，井点设置应有专门设计。

(3) 基坑开挖应验算边坡稳定性，当地基为软弱土或基坑邻近有建（构）筑物时，应有临时支护措施，如设钢筋混凝土钻孔灌注桩，桩顶浇筑混凝土连续梁连成整体，支护离箱形基础应不少于 1.2m，上部应避免堆载、卸土。

(4) 开挖基坑应注意保持基坑底土的原状结构。当采用机械开挖基坑时，在基坑底面设计标高以上 20~40cm 厚的土层，应用人工挖除并清理，如不能立即进行下道工序施工，应预留 10~15cm 厚土层，在下道工序进行前挖除，以防止地基土被扰动。

(5) 箱形基坑开挖深度大，挖土卸载后，土中压力减小，土的弹性效应有时会使基坑面土体回弹变形（回弹变形量有时占建筑物地基变形量的 50% 以上），基坑开挖到设计基底标高经验收后，应随即浇筑垫层和箱形基础底板，防止地基土被破坏。

(6) 箱形基础底板，内外墙和顶板的支模、钢筋绑扎和混凝土浇筑，可采取分块进行，其施工缝的留设如图 7-49，外墙水平施工缝应在底板面上部 300~500mm 范围内和无梁顶板下部 30~50mm 处，并应

作成企口型式（图 7-50），有严格防水要求时，应在企口中部设镀锌钢板（或塑料）止水带，外墙的垂直施工缝宜用凹缝，内墙的水平 and 垂直施工缝多采用平缝，内墙与外墙之间可留垂直缝。在继续浇筑混凝土前必须清除杂物，将表面冲洗干净，注意接浆质量，然后浇筑混凝土。

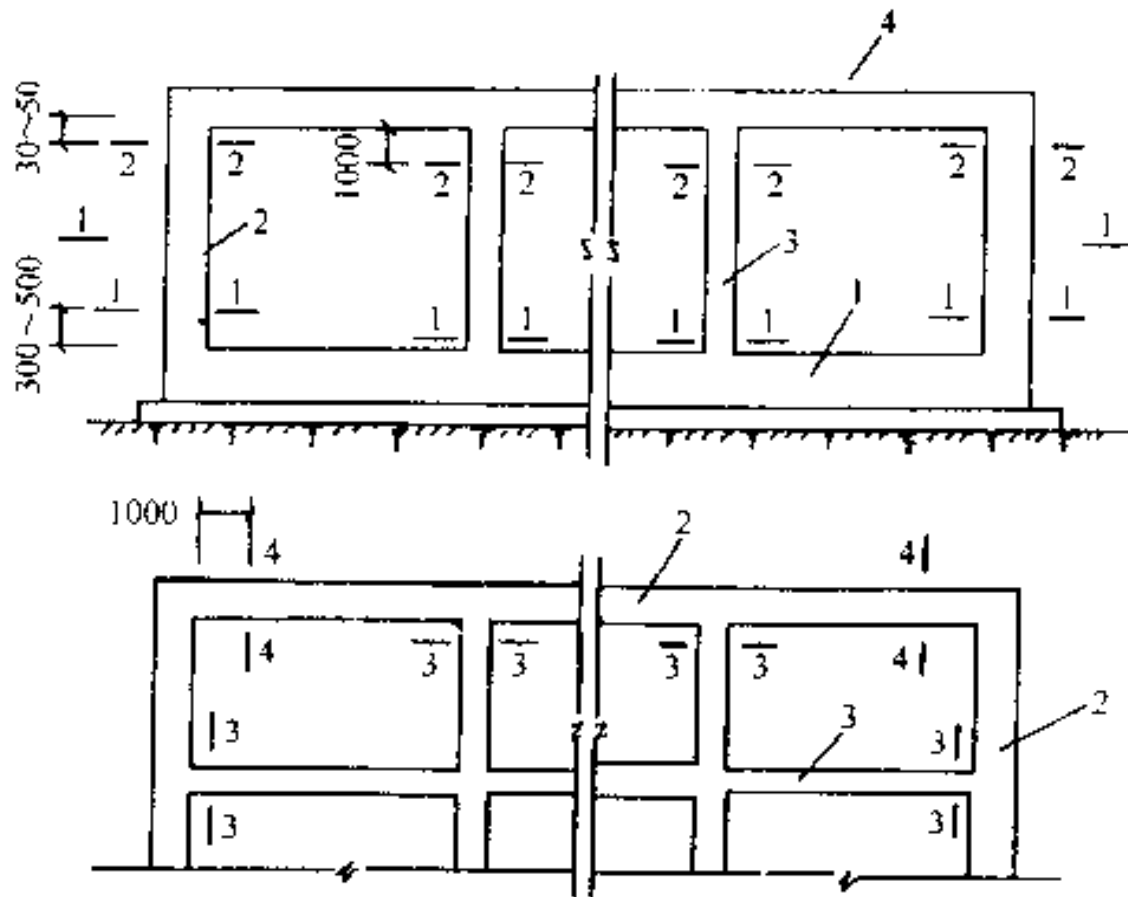


图 7-49 箱形基础施工缝位置留设

1—底板 2—外墙 3—内隔墙 4—顶板

1-1、2-2…—施工缝位置

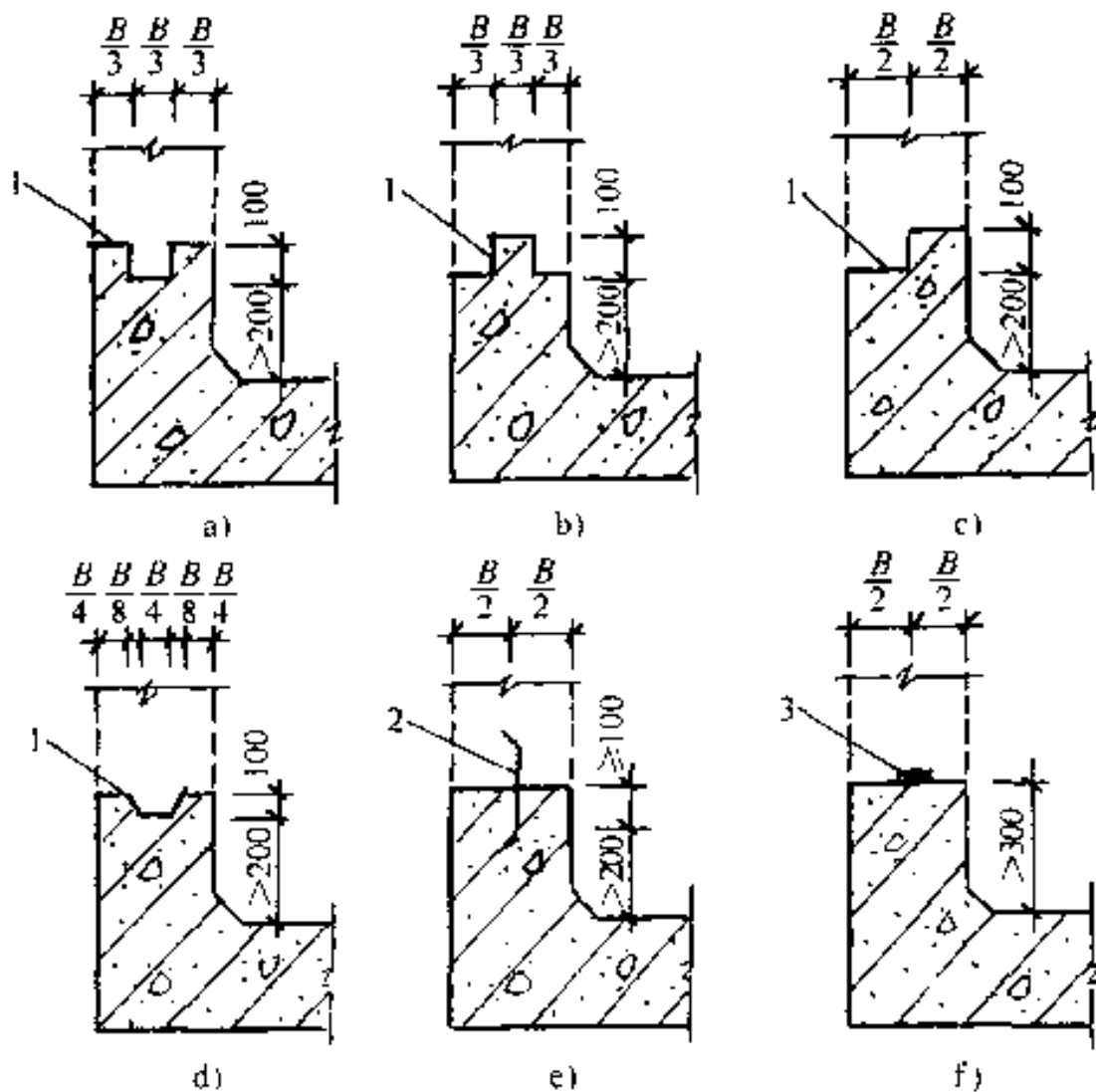


图 7-50 外墙水平施工缝形式及构造

a) 凹缝 b) 凸缝 c) 阶梯缝 d) 楔形缝

e) 嵌止水带平缝 f) 嵌 BW 条平缝

1—施工缝 2—镀锌钢板止水片或塑料止水带 3—BW 止水条

(7) 当箱形基础长度超过 40m 时，为避免出现温度收缩裂缝或减轻浇筑强度，宜在中部设置贯通后

浇缝带（图 7-51），缝带宽不宜小于 800mm，并从两侧混凝土内伸出贯通主筋，主筋按原设计连续安装而不切断，经 2~4 周，再在预留的中间缝带用高一强度等级的半干硬性混凝土或微膨胀混凝土（掺水泥用量 12%~14% 的 UEA 膨胀剂）浇筑密实，使连成整体并加强养护，但后浇缝带必须是在底板、墙壁和顶板的同一位置上部留设，使形成环形，以利释放早、中期温度应力。如若只在底板和墙壁上留后浇缝带，而不在顶板上留设，将会在顶板上产生应力集中而出现裂缝，且会传递到墙壁后浇缝带也会引起裂缝。当有管道穿过箱形基础外墙时，应加焊止水片防渗漏。

（8）箱型基础底板上层的水平钢筋网，常悬空搁置，高差大，且单根钢筋重量较大，一般多人工直接绑扎。当高度在 1m 以内，可按常规用“几”形钢筋铁马支承固定层次和位置。当高度在 1m 以上，宜采用型钢焊制的支架或混凝土支柱或利用基础内的钢管脚手架，在适当标高焊上型钢横担，或利用桩头钢筋用废短钢筋组成骨架（图 7-52）来支承上层钢筋网片的重量和上部操作平台上的施工荷载。钢筋绑扎应注意形状和位置的准确，接头部位应用闪光对焊和套管压接，并严格控制接头位置及数量，混凝土浇筑前须经验收。

（9）基础外部模板宜采用大块模板组装，内壁用



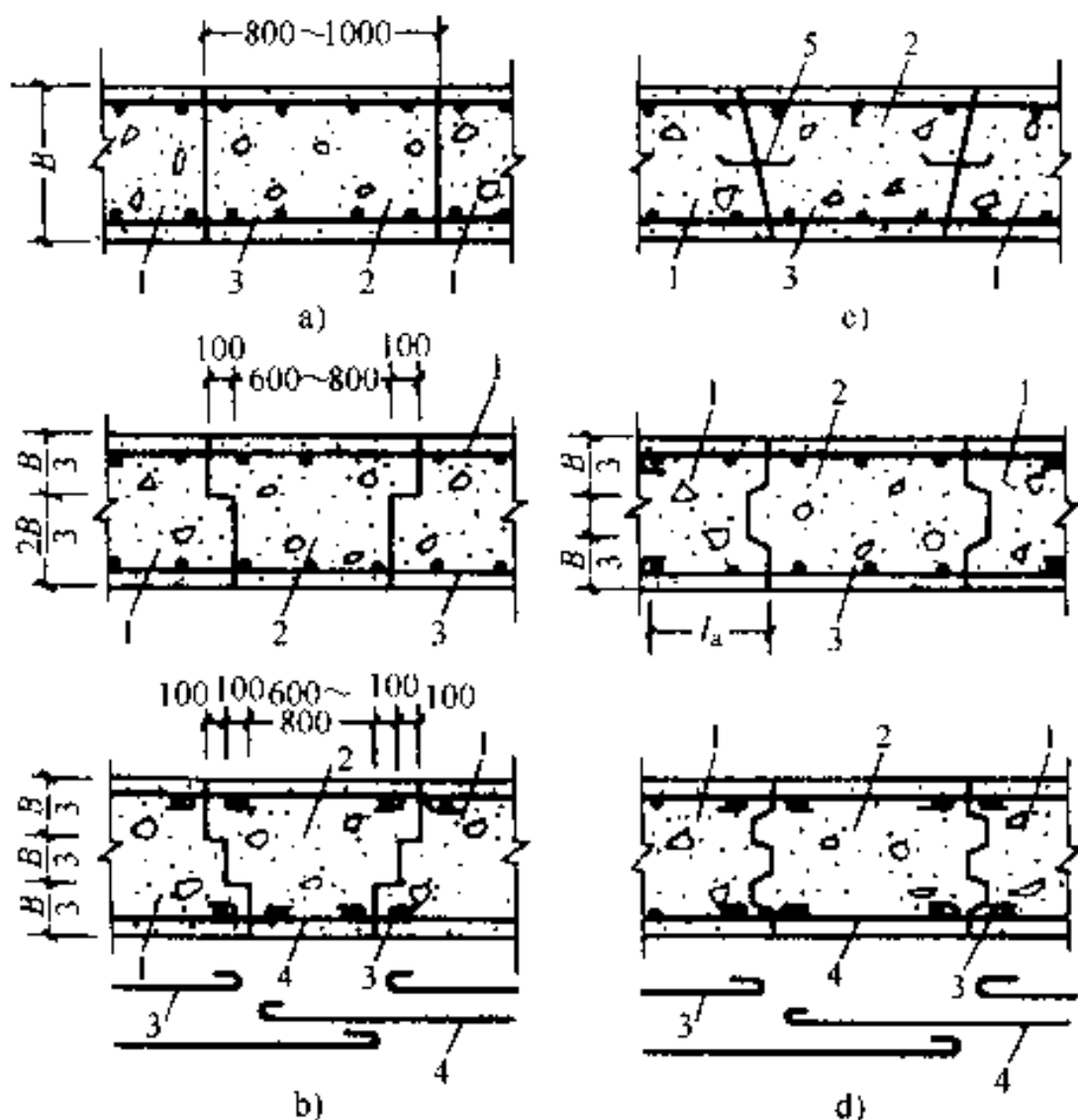


图 7-51 后浇缝型式

a) 平直缝 b) 阶梯缝 c) 楔形缝 d) 企口缝

1—先浇混凝土 2—后浇混凝土 3—主筋 4—附加钢筋

$\phi 14 \sim 16 @ 250\text{mm}$ ; 5—3mm 厚、450mm 宽金属止水带

$B$ —底板或外墙厚度  $l_a$ —钢筋最小锚固长度

定型模板；墙间应采用直径 12mm 穿墙对拉螺栓控制墙体截面尺寸，埋设件位置应准确固定。箱形基础

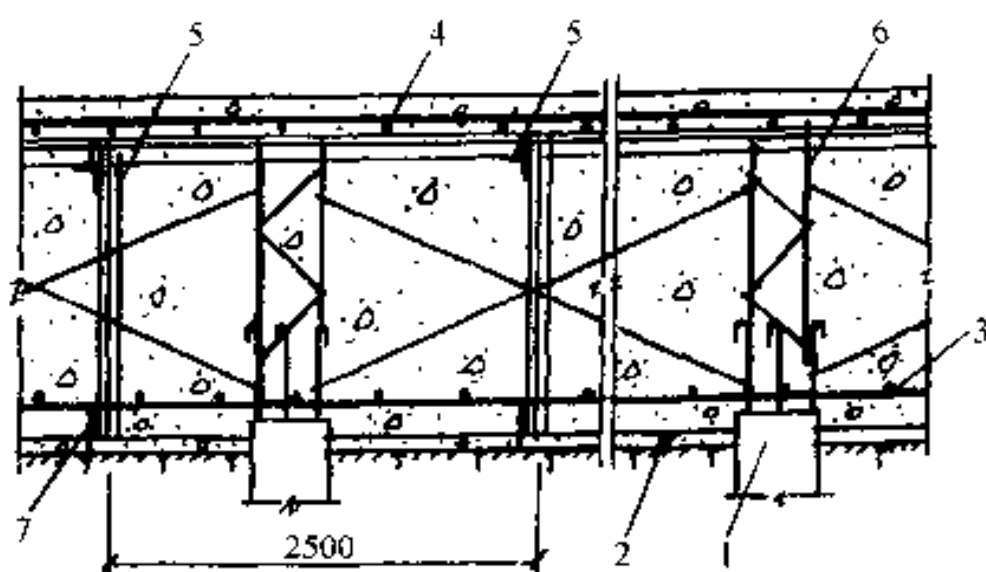


图 7-52 钢筋网的支承

- 1—灌注桩 2—垫层 3—底层钢筋 4—顶层钢筋  
 5— $\angle 75\text{mm} \times 6\text{mm}$  角钢支承架 6— $\phi 25\text{mm}$  钢筋  
 支承架 7—垫层上预埋短钢筋头或角钢

顶板应适当预留施工洞口，以便内墙模板拆除取出。

(10) 箱形基础混凝土的浇筑有多种输送和浇筑方式，国内现大多采用混凝土输送泵车、混凝土泵车与水平管相结合和混凝土泵输送、浇筑三种方式，如图 7-53、图 7-54 和图 7-55 所示，可根据基础面积大小和施工设备条件进行选择。底板混凝土浇筑，一般应在底板钢筋和墙壁钢筋全部绑扎完毕、柱子插筋就位后进行，可沿长方向分 2~3 个区，由一端向另一

端分层推进，分层均匀下料。常用浇筑方式如图 7-56 所示。当底面积大或底板呈正方形，宜分段分组浇筑；当底板厚度小于 50cm，可不分层，采用斜面赶浆法浇筑（图 7-56d），表面及时整平；当底板厚度等于或大于 50cm，宜水平分层或斜面分层（图 7-56b、d）浇筑，每层厚 25~30cm，分层用插入式或平板式振捣器捣固密实，同时应注意各区、组搭接处的振捣，防止漏振，每层应在水泥初凝时间内浇筑完成，以保证混凝土的整体性和强度，提高抗裂性。

(11) 墙体浇筑应在墙全部钢筋绑扎完，包括顶板插筋、预埋铁件、各种穿墙管道敷设完毕、模板尺寸正确、支撑牢固安全，经检查无误后进行。一般先浇外墙，后浇内墙，或内外墙同时浇筑，分支流向轴线前进，各组兼顾横墙左右宽度各半范围。

外墙浇筑可采取分层分段循环浇筑法（图 7-57a），即将外墙沿周边分成若干段，分段的长度，应由混凝土的搅拌运输能力、浇灌强度、分层厚度和水泥初凝时间而定。一般分 3~4 个小组，绕周长循环转圈进行，周而复始，直至外墙体浇筑完成。当周边较长，工程量较大，亦可采取分层分段一次浇筑法（图 7-57b），即由 2~6 个浇筑小组从一点开始，混凝土分层浇筑，每两组相对应向后延伸浇筑，直至同边

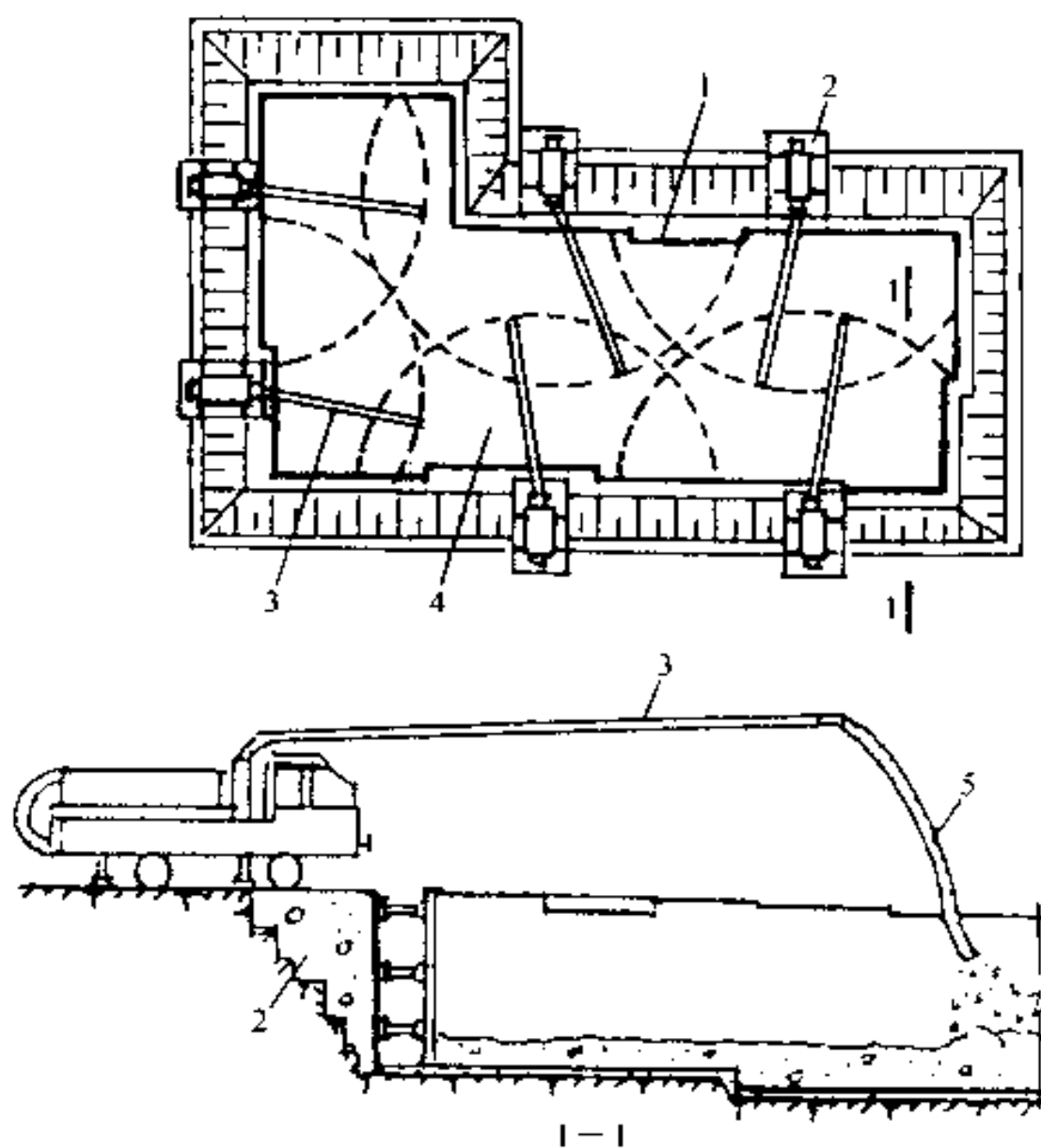


图 7-53 泵车浇筑平面布置图

1—箱形基础底板外轮廓 2—泵车架设平台 3—混凝土  
 上输送泵车布料杆 4—布料杆覆盖范围 5—软管

闭合。箱形基础顶板（带梁）混凝土浇筑方法与基础底板浇筑基本相同（略）。

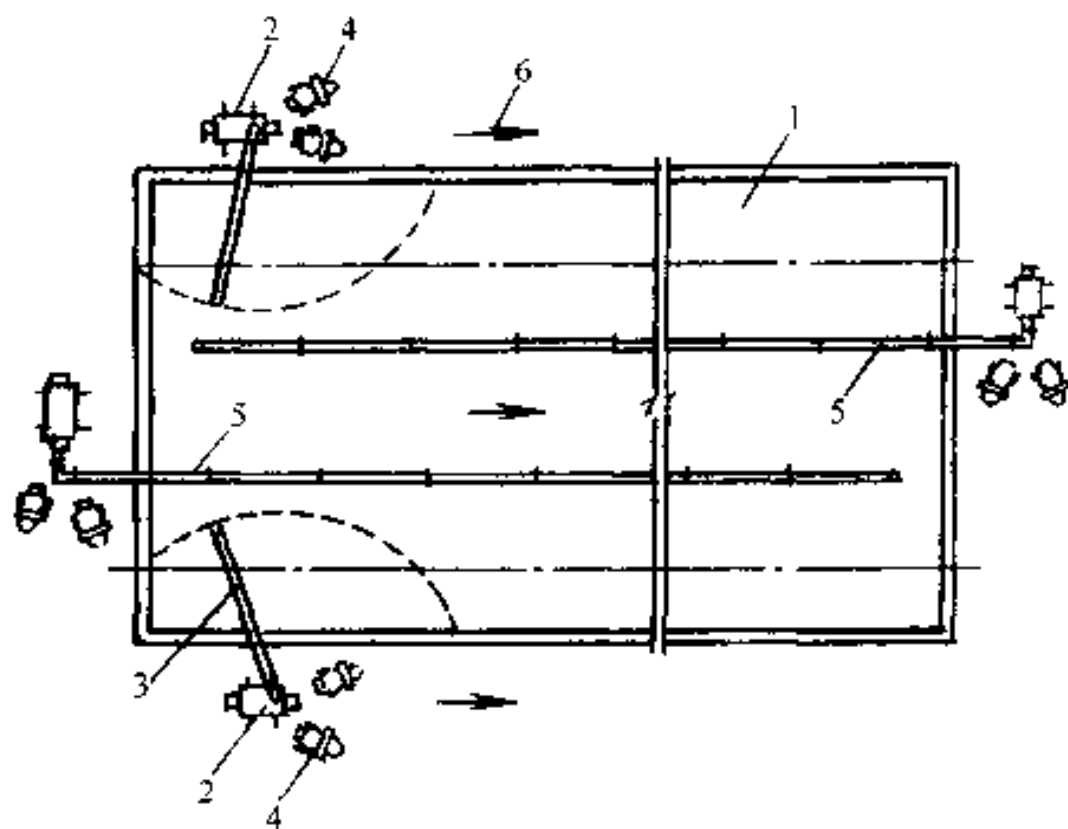


图 7-54 泵车与水平管相结合浇筑法

1—大体积箱形基础 2—混凝土输送泵车 3—泵车布料杆 4—混凝土搅拌运输车 5—输送管道 6—浇筑方向

(12) 混凝土入模分层浇筑振捣后，由于水泥的析水和骨料的沉降，其表面常聚积一层游离水（浮浆层），它对混凝土危害极大，非但会损害各层之间的粘结力，造成混凝土强度不均，影响混凝土强度，并极易出现夹层、沉降缝和表面塑性裂缝，因此在浇筑过程中必须妥善处理，排除泌水，以提高混凝土质量，常用处理方法如图 7-58 所示。

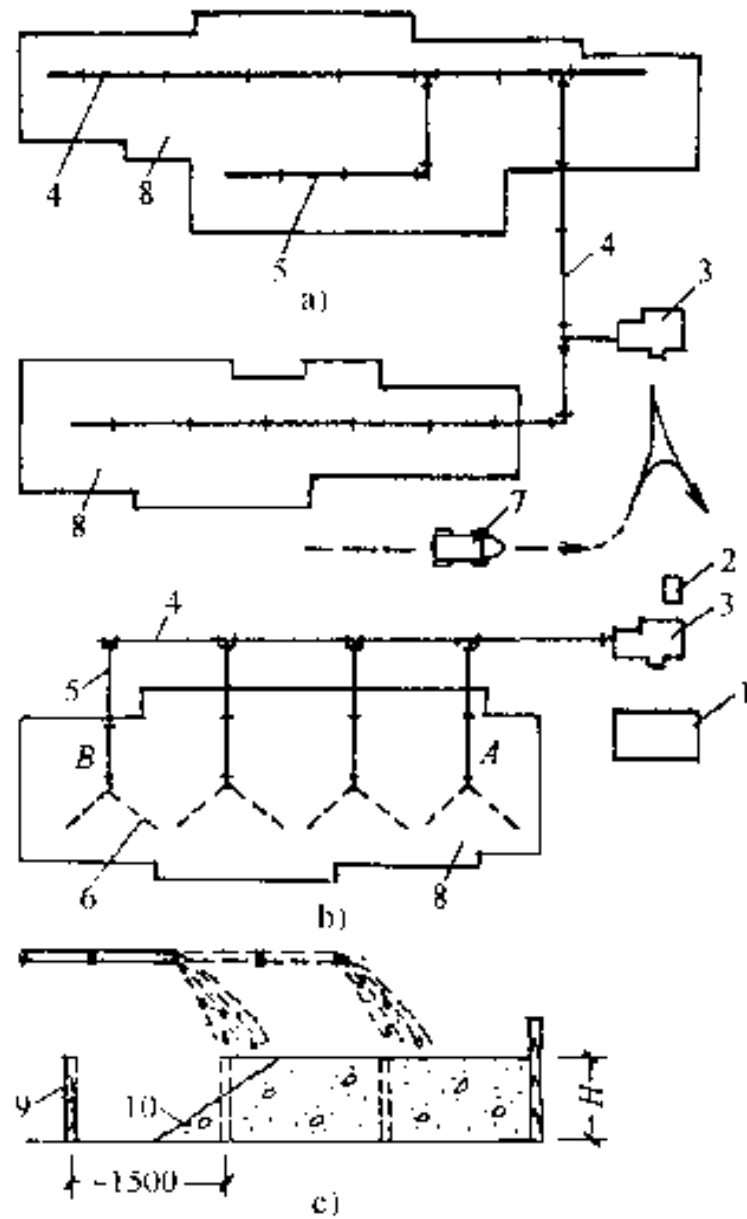


图 7-55 混凝土泵送分层分块浇筑

- a) 纵向布置浇筑 b) 横向布置浇筑 c) 泵送支设临时隔挡模板  
 1—搅拌站或受料台 2—主控室 3—混凝土输送泵 4—输送主管  
 5—输送支管 6—软管 7—自卸翻斗汽车 8—大体积箱形或筏形  
 基础底板 9—临时隔挡模板 10—拆除临时隔挡模板后  
 混凝土自流平坡度  $H$ —分层浇筑厚度, 900mm

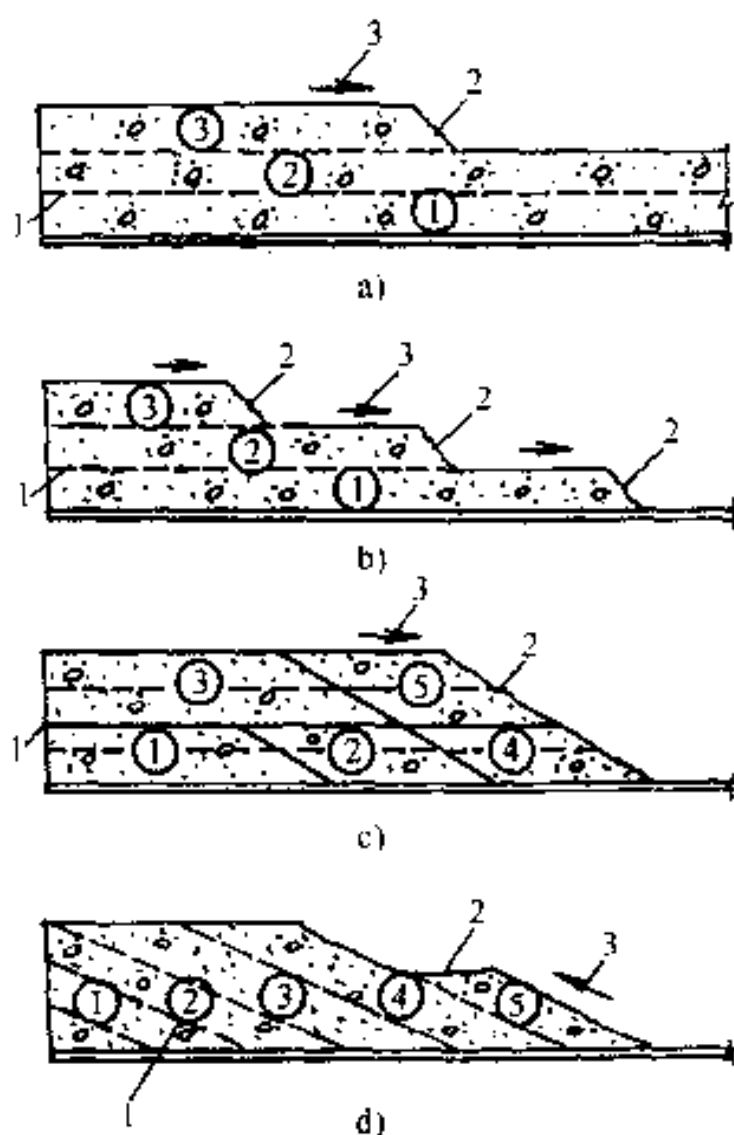


图 7-56 大体积混凝土底板浇筑方式

a) 全面分层 b)、c) 分段分层 d) 斜面分层

1—分层线 2—新浇灌的混凝土 3—浇筑方向

(13) 对特厚、超长的钢筋混凝土箱形基础底板的施工，由于基础的体积及截面大，水泥用量多，混凝土浇筑后，将在混凝土内部产生水化热温升。在降温期间，当受到外部地基的约束作用，会产生较大的

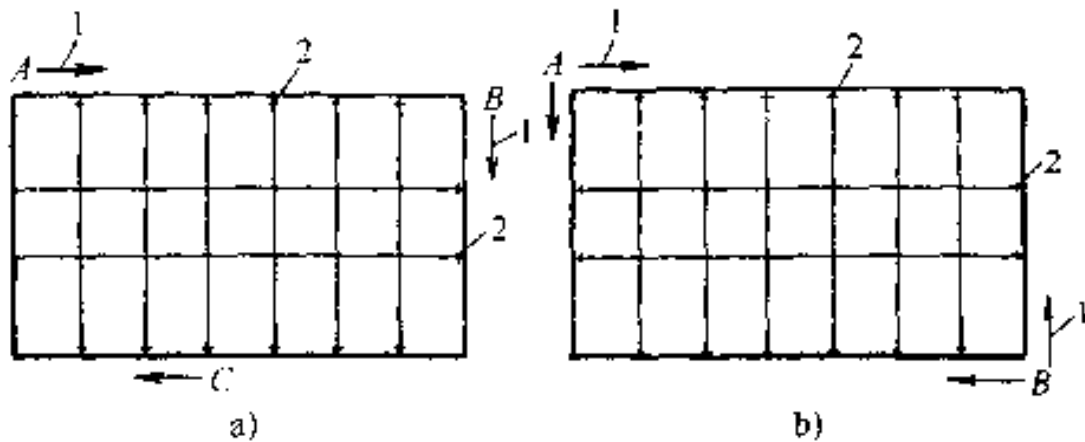


图 7-57 外墙混凝土浇筑法

a) 分层分段循环浇筑法 b) 分层分段一次浇筑法

1—浇筑方向 2—施工缝

温度收缩应力，有可能导致箱形基础产生深进或贯穿性裂缝，影响基础结构的整体性、持久强度和防水性能。因此，对特厚、超长箱形基础底板，在混凝土浇筑前，应对大体积混凝土箱形基础进行必要的裂缝控制施工计算，估算混凝土浇筑后，基础内部可能出现的最大水化热绝热温升值、降温差和混凝土温度收缩应力，以便在施工中采取有效的技术措施，来预防出现温度收缩裂缝，保证基础混凝土工程质量，常用大体积混凝土裂缝控制技术措施参见 7.5.3 一节。

(14) 箱形基础混凝土浇筑完后，要加强覆盖，浇水养护；冬期要保温，防止温差过大出现裂缝，以保证结构使用和防水性能。

(15) 箱形基础施工完毕后，应防止长期暴露，要及时回填基坑土方。回填时要在相对的两侧或四侧



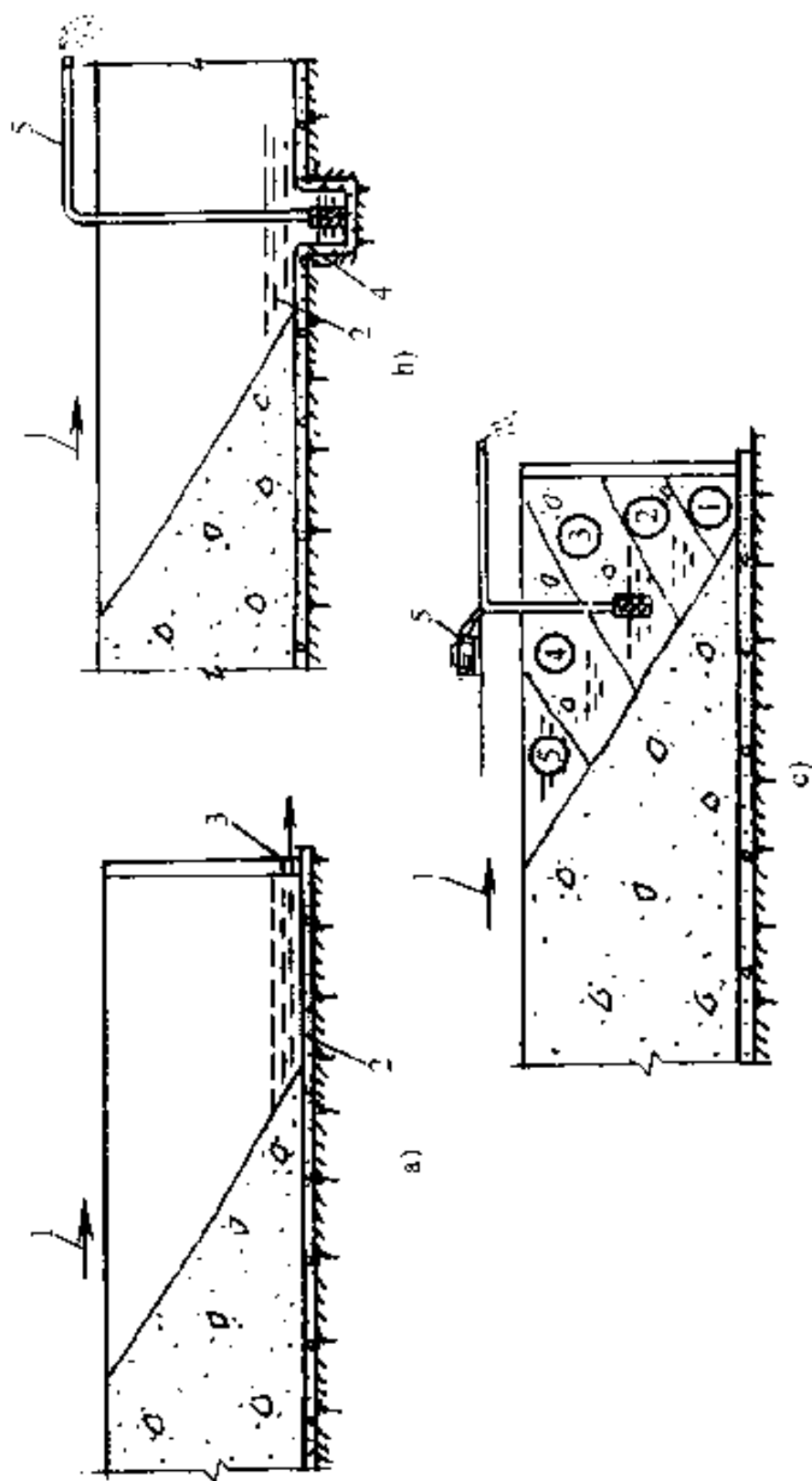


图 7-58 混凝土泌水处理

a) 模板留孔排除泌水 b) 设集水坑用泵排除泌水 c) 用软轴水泵排除泌水

1—浇筑方向 2—泌水 3—模板留孔 4—集水坑 5—软轴水泵

①、②、③、④、⑤—浇筑次序

同时均匀地进行，分层夯实；停止降水时，应验算箱形基础的抗浮稳定性；地下水对基础的浮力，一般不考虑折减，抗浮稳定系数宜小于 1.20，如不能满足时，必须采取有效措施，防止基础上浮或倾斜，一般地下室施工完成后，始可停止降水。

### 7.5.3 大体积混凝土裂缝控制措施

控制大体积混凝土温度收缩裂缝的关键是控制混凝土内外温差和产生较大的温度、收缩应力，而避免出现过大的温度、收缩应力的基本措施在于：控制混凝土的温升；降低混凝土的浇灌入模温度，延缓升温 and 降温速度；改善边界约束程度，削减温度收缩应力；提高混凝土的早期强度和极限拉伸强度；改进构造设计以及加强施工的温度控制和管理等方面，一般常用的技术措施有：

#### 1. 降低水泥水化热温度

(1) 选用中低热水泥（如矿渣水泥、火山灰质水泥、粉煤灰水泥或硫酸盐水泥）配制混凝土，以减少混凝土凝结时的发热量。

(2) 合理配料，使用较粗骨料；掺加粉煤灰等掺合料；或掺加减水剂、缓凝型减水剂，改善和易性，降低水灰比，控制坍落度，减少水泥用量，降低水化热量。

(3) 利用混凝土后期 (90d、180d) 强度, 降低水泥用量。

(4) 在基础内部预埋冷却水管, 通入循环冷水, 将水泥水化热导出, 降低水化热温升。

(5) 在厚大无筋或稀筋的大块体积混凝土中, 参加 20% 以下的块石吸热, 并节省混凝土。

## 2. 降低混凝土浇灌入模温度

(1) 选择较低温度季节浇筑混凝土, 避开炎热天浇筑混凝土, 对浇筑量不大的块体安排在下午三时以后或夜间浇筑。

(2) 夏季采用低温水或冰水拌制混凝土; 对骨料喷冷水雾或冷气进行预冷; 或对骨料进行护盖或设置遮阳装置; 运输工具加盖, 防止日晒, 降低混凝土拌合物的温度。

(3) 掺加缓凝型减水剂, 采取薄层浇筑, 每层厚 200~300mm, 减缓浇筑强度, 利用浇筑面散热。

(4) 在基础孔道内设通风机加强通风, 加速热量散发。

## 3. 改善约束条件, 削减温度收缩应力

(1) 合理分缝分块浇筑, 适当设置水平或垂直施工缝或在适当位置设置后浇缝带, 或跳仓浇筑, 以放松约束程度, 减少每次浇筑长度和蓄热量, 增加散热面, 防止水化热的过大积聚, 削减温度收缩应力。

(2) 在基础与岩石地基，或基础与厚大老混凝土垫层之间设置滑动层（平面浇沥青玛蹄脂铺砂或刷热沥青或铺贴卷材），在垂直面键槽部位设置缓冲层（铺贴 30—50mm 厚沥青浸渍木丝板或聚苯乙烯泡沫塑料），以消除嵌固作用，释放约束应力。

#### 4. 提高混凝土的极限拉伸强度

(1) 合理选择配合比，选择良好级配的粗细骨料，严格控制含泥量，加强混凝土的振捣，提高混凝土密实度和抗拉强度，减少收缩，保证施工质量。

(2) 采用二次投料法、二次振捣法；浇筑后及时排除表面泌水，以提高混凝土强度。

(3) 在结构内适当配置温度、构造钢筋；在结构截面突然变化、转折部位、底（顶）板与墙转折处，孔洞转角及周边，增加斜向构造配筋，以防应力集中。

(4) 在基础与墙、地坑等接缝部位适当增大配筋率，设置暗梁，以减轻边缘效应，提高抗拉伸强度，控制裂缝开展。

(5) 加强混凝土的早期养护，提高早期相应龄期的抗拉强度和弹性模量。

#### 5. 加强施工的温度控制

(1) 搞好混凝土的保温、保湿养护，缓慢降温，充分发挥徐变特性，减低温度收缩应力；夏季避免暴

晒，冬期采取保温护盖，以减低混凝土表面的温度梯度，防止温度突变引起的降温冲击。

(2) 采取较长时间养护，规定合理的拆模时间，延缓降温时间和变形速度，充分发挥混凝土的“应力松弛效应”，以削减温度收缩应力。

(3) 加强测温 and 温度监测与管理，实行情报信息化施工，控制混凝土表面和内部温差不超过  $25^{\circ}\text{C}$ ，层面温差和基层底面温差均在  $20^{\circ}\text{C}$  以内；随时调整保温和保湿养护措施，不使混凝土温度梯度和湿度过大。

(4) 合理安排施工程序，控制混凝土均匀上升，避免过大温差。

## 6. 其他控制技术措施

(1) 避免降温与干缩共同作用，导致应力累加；采取及时回填土，避免基础侧面长期暴露，同时尽快搞好防水设施，使地下水位上升，预防在降温最危险期内产生过大的脱水下缩和湿度变化。

(2) 在混凝土中掺加水泥用量 10% 的 UEA 混凝土微膨胀剂，配制微膨胀补偿收缩混凝土，以抵消或部分抵消混凝土后期由于干缩和降温引起的混凝土收缩，避免或减轻混凝土开裂的可能性。

## 8 基坑工程安全技术

### 8.1 基坑支护安全技术

(1) 基坑开挖应严格按支护设计要求进行。应熟悉围护结构撑、锚系统的设计图纸，包括围护墙的类型、撑锚位置、标高及设置方法、顺序等设计要求。

(2) 混凝土灌注桩、水泥土墙等支护应有 28d 以上龄期，达到设计要求时，方能进行基坑开挖。

(3) 围护结构 撑锚系统的安装和拆除顺序应与围护结构的设计工况相一致，以免出现变形过大、失稳、倒塌等安全事故。

(4) 围护结构撑锚安装应遵循时空效应原理，根据地质条件采取相应的开挖、支护方式。一般竖向应严格遵守“分层开挖，先支撑后开挖”，撑锚与挖土密切配合，严禁超挖的原则。使上方挖到设计标高的区段内，能及时安装并发挥支撑作用。

(5) 撑锚安装应采用开槽架设，在撑锚顶面需运行施工机械时，撑锚顶面安装标高应低于坑内土面 20~30cm。钢支撑与基坑土之间的空隙应用粗砂土填实，并在挖土机或土方车辆的通道处铺设道板。钢

结构支撑宜采用工具式接头，并配有计量千斤顶装置，并定期校验，使用中如有异常现象应随时校验或更换。钢结构支撑安装后应施加预应力。预压力控制值一般不应小于支撑设计轴向力的 50%，也不宜大于 75%。采用现浇混凝土支撑必须在混凝土强度达到设计强度的 80% 以上，才能开挖支撑以下的土方。

(6) 在基坑开挖时，应限制支护周围振动荷载的作用，并作好机械上、下基坑坡道部位的支护。不得在挖土过程中，碰撞支护结构，损坏支护背面截水围幕。

(7) 在挖土和撑锚过程中，应有专人作监查和监测，实行信息化施工，掌握围护结构的变形及变形速率以及其上边坡土体稳定情况，以及邻近建筑物、管线的变形情况。发现异常现象，应查清原因，采取安全技术措施进行认真处理。

## 8.2 基坑开挖安全技术

### 1. 一般要求

(1) 基坑开挖深度超过 1.5m 时，应按土质和深度放坡，当采取不放坡开挖，应设临时支护，各种支护应根据地质、水文条件及基坑深度经计算确定；当不设支护，其允许直立壁高度或人工边坡可按计算确

定或按表 4-3 取用。

(2) 基坑开挖深度超过 2.0m 时，必须在边沿设两道护身栏杆，夜间加设红色标志。人员上下基坑应设坡道或爬梯。

(3) 基坑边缘堆置上方或建筑材料或沿挖方边缘移动运输工具和机械，一般应距基坑上部边缘不少于 2m，弃土堆置高度不应超过 1.5m，重物距边坡距离：汽车不小于 3m，起重机不小于 4m。

(4) 基坑开挖时，如发现边坡裂缝或不断掉土块时，施工人员应立即撤离操作地点，并应及时分析原因，采取有效措施处理。

(5) 当深基坑开挖，由于场地狭窄，不允许放坡挖土时，应根据土质和水文情况和开挖深度，选用混凝土灌注桩、钢板桩、地下连续墙……等支护，并应进行设计计算确定截面和埋深；当超过一定深度，尚应根据土质情况，采取设置锚杆、拉锚或支撑等措施，以确保操作安全，在施工中应加强观测，发现异常情况，及时进行处理。

(6) 深基坑上下应先挖好阶梯或支撑靠梯，或开斜坡道，采取防滑措施，禁止踩踏支撑上下。坑四周应设安全栏杆。

(7) 人工吊运土方时，应检查起吊工具、绳索是否牢靠。吊斗下面不得站人，卸土堆应离开坑边一定



距离，以防造成坑壁坍方。

(8) 用胶轮车运土，应先平整好道路，并尽量采取单行道，以免来回碰撞；用翻斗车运土时，两车前后间距不得小于10m，装土和卸土时，两车间距不得小于1.0m。

(9) 已挖完或部分挖完的基坑，在雨后或冬期解冻前，应仔细观察土质边坡情况，如发现异常情况，应及时处理或排除险情后方可继续施工。

(10) 在雨期开挖基坑，应距坑边1m远处挖截水沟或筑挡水堤，防止雨水灌入淹泡基坑或冲刷边坡，造成边坡失稳塌方。当基坑底部位于地下水位以下时，基坑开挖应采取降低地下水位措施。雨期在深坑内操作应先检查土方边坡支护措施。

(11) 当基坑较深或晾槽时间很长时，为防止边坡失水疏松或地表水冲刷、浸润影响边坡稳定，应采用塑料薄膜或抹砂浆覆盖或挂铁丝网，抹水泥砂浆或砌石、草袋（水泥编织袋）装土堆压等方法保护。

(12) 基坑开挖后应对围护排桩的桩间土体，根据不同情况，采用砌砖、插板、挂网喷（或抹）豆石混凝土等处理方法进行保护，防止桩间土方坍塌伤人。

(13) 支撑拆除前，应先安装好替代支撑系统。替代支撑的截面和布置应由设计计算确定。采用爆破

法拆除混凝土支撑结构前，必须对周围环境和主体结构采取有效的安全防护措施。

(14) 围护墙利用主体结构“换撑”时，主体结构的底板或楼板混凝土强度应达到设计强度的80%；在主体结构与围护墙之间应设置好可靠的换撑传力构造；在主体结构楼盖局部缺少部位，应在主体结构内的适当部位设置临时的支撑系统；支撑截面积应由计算确定；当主体结构的底板和楼板采取分块施工或设置后浇带时，应在分块或后浇带的适当部位设置传力构件。

## 2. 机械挖土

(1) 大型土方工程施工前，应编制土方开挖方案、绘制土方开挖图，确定开挖方式、路线、顺序、范围、边坡坡度、土方运输路线，堆放地点以及安全技术措施等以保证挖掘、运输机械设备安全作业。

(2) 机械行驶道路应平整、坚实；必要时，底部应铺设枕木、钢板或路基箱垫道，防止作业时下陷；在饱和软土地段开挖土方应先降低地下水位，防止设备下陷或基土产生侧移。

(3) 机械挖土应分层进行，合理放坡，防止塌方、溜坡等造成机械倾翻、淹埋等事故。

(4) 多台挖掘机在同一作业面机械开挖，挖掘机间距应大于10m；多台挖掘机在不同台阶同时开挖，

应验算边坡稳定，上下台阶挖掘机前后应相距 30m 以上，挖掘机离下部边坡应有一定的安全距离，以防造成翻车事故。

(5) 挖掘机工作前，应检查油路和传动系统是否良好，操纵杆应置于空挡位置；工作时应处于水平位置，并将行走机构制动，工作范围内不得有人行走。挖掘机回转及行走时，应待铲斗离开地面，并使用慢速运转。往汽车上装土时，应待汽车停稳，驾驶员离开驾驶室，并应先鸣号，后卸土。铲斗应尽量放低，不得碰撞汽车。挖掘机停止作业，应放在稳固地点，铲斗应落地，放尽贮水，将操纵杆置于空挡位置，锁好车门。挖掘机转移工地时，应使用平板拖车。

(6) 推土机起动前，应先检查油路及运转机构是否正常，操纵杆是否置于空挡位置。作业时，应将工作范围内的障碍物先予清除，非工作人员应远离作业区，先鸣号，后作业。推土机上下坡应用低速行驶，上坡不得换挡，坡度不应超过  $25^{\circ}$ ，下坡不得脱挡滑行，坡度不应超过  $35^{\circ}$ 。在横坡上行驶时，横坡坡度不得超过  $10^{\circ}$ ，并不得在陡坡上转弯。填沟渠或驶近边坡时，堆铲不得超出边坡边缘，并换好倒车挡后方可提升推铲进行倒车。多台推土机在同一作业区堆土时，前后相距应大于 8m，左右相距应大于 1.5m。停车作业，推土机应停放在平坦稳固的安全地方，放净

贮水，将操纵杆置于空挡位置，锁好车门。堆土机转移时，应使用平板拖车。

(7) 铲运机起动前应先检查油路和传动系统是否良好，操纵杆应置于空挡位置。铲运机的开行道路应平坦，其宽度应大于机身 2m 以上。在坡地行走，上下坡度不得超过  $25^{\circ}$ ，横坡不得超过  $6^{\circ}$ 。铲斗与机身不正时，不得铲土。多台机在一个作业区作业时，前后距离不得小于 10m，左右距离不得小于 2m。铲运机上下坡道时，应低速行驶，不得中途换挡，下坡时严禁脱挡滑行。禁止在斜坡上转弯、倒车或停车。工作结束，应将铲运机停在平坦稳固地点，放净贮水，将操纵杆置于空挡位置，锁好车门。

(8) 在有支撑的机坑中挖土时，必须防止碰坏支撑，在坑沟边使用机械挖土时，应计算支撑强度，危险地段应加强支撑。

(9) 机械施工区域禁止无关人员进入场地内。挖掘机工作回转半径范围内不得站人或进行其他作业。土石方爆破时，人员及机械设备应撤离危险区域。挖掘机、装载机卸土，应待整机停稳后进行，不得将铲斗从运输汽车驾驶室顶部越过；装土时任何人都不得停留在装土车上。

(10) 挖掘机操作和汽车装土行驶要听从现场指挥；所有车辆必须严格按规定的开行路线行驶，防止

撞车。

(11) 挖掘机行走和自卸汽车卸土时，必须注意上空电线，不得在架空输电线路下工作；如在架空输电线一侧工作时，在 110~220kV 电压时，垂直安全距离为 2.5m；水平安全距离为 4~6.0m。

(12) 夜间作业，机上及工作地点必须有充足的照明设施，在危险地段应设置明显的警示标志和护栏。

(13) 冬期、雨期施工，运输机械和行驶道路应采取防滑措施，以保证行车安全。

(14) 遇七级以上大风或雷雨、大雾天时，各种挖掘机应停止作业，并将臂杆降至  $30^{\circ}\sim 45^{\circ}$ 。

## 8.3 深基础施工安全技术

### 8.3.1 地下连续墙

(1) 施工前，做好地质勘查和调查研究，掌握地质和地下埋设物情况，清除 3.0m 深以内的地下障碍物、电缆、管线等，以保证安全操作。

(2) 操作人员应熟悉成槽机械设备性能和工艺要求，严格执行各专用设备使用规定和操作规程。

(3) 潜水钻机等水下用电设备，应有安全保险装

置，严防漏电；电缆收放要与钻机同步进行，防止拉断电缆，造成事故；应控制钻进速度和电流大小，严禁超负荷钻进。

(4) 成槽施工中要严格控制泥浆密度，防止漏浆、泥浆液面下降，地下水位上升过快、地面水流入槽内，使泥浆变质等情况发生，促使槽壁面坍塌，而造成多头钻机埋在槽内，或造成地面下陷导致机架倾覆。

(5) 钻机成孔时，如被塌方或孤石卡住，应边缓慢旋转，边提钻，不可强行拔出以免损坏钻机和机架，造成安全事故。

(6) 钢筋笼吊放，要加固和使用铁扁担均匀起吊，缓慢下放，不使在空中晃动而造成钢筋笼变形、脱落。

(7) 槽孔完成后应立即下钢筋笼浇筑混凝土，如有间歇，槽孔应用跳板覆盖，防止人员掉入槽孔内。

(8) 所有成槽机械设备必须有专人操作，实行专人专机，严格执行交接班制度和机具保养制度，发现故障和异常现象时，应及时排除，并由有关专业人员进行维修和处理。

### 8.3.2 沉井

(1) 沉井施工前，应查清沉井部位地质、水文及

地下障碍物情况，摸清邻近建筑物、地下管道等设施影响情况，采取有效措施，防止施工过程中出现异常情况，影响正常、安全施工。

(2) 严格遵循沉井垫架拆除和土方开挖程序，控制均匀挖土和速度，防止发生突然性下沉、严重倾斜现象，导致人身事故。

(3) 作好沉井下沉降排水工作，确保设备用电电源，以保证沉井挖土过程中不出现大量涌水、涌泥或流砂现象，造成淹井事故。

(4) 沉井上部应设安全平台，周围设栏杆；井内上下层立体交叉作业，应设安全网、安全挡板，避开在出土的垂直下方作业；井下作业应带安全帽、穿胶皮鞋。

(5) 沉井内土方吊运，应有专人操作和指挥，统一信号，预防发生碰撞或脱钩；起重机吊运土方和材料靠近沉井边坡行驶时，应加强对边坡地基稳定性检查，防止发生塌陷倾翻事故。

(6) 沉井挖土应分层、分段、对称、均匀进行，达到破土下沉时，操作人员要离开刃脚一定距离，防止突然性下沉造成事故。

(7) 沉井内爆破基底孤石时，操作人员应撤离沉井，机械设备要进行保护性护盖，当烟气排出，清点炮数无误后始准下井清渣。

(8) 采用不排水下沉，井内操作人员应穿潜水服，系安全带，下井应设安全爬梯，并应有可靠应急措施。

(9) 加强机械设备维护、检查、保养。机电设备由专人操作，认真遵守用电安全操作规程，防止超负荷作业，并设漏电保护器；夜班作业，沉井内外应有足够照明，沉井内应采用 36V 安全电压。

### 8.3.3 筏形、箱形基础

(1) 基础施工时，应先检查基坑、槽帮土质、边坡坡度，如发现裂缝、滑移等情况，应及时加固；堆放施工材料应离开坑边 2.0m 以上；深基坑上下应设梯子或坡道，不得踩踏砌体或支撑上下。

(2) 基础底板高度在 1.2m 以上时，应搭设稳固的脚手架；脚手材料规格和材质应符合有关规定；地基应整平夯实，或加设垫木、垫板，使其有足够的承载力，以防发生沉陷、变形；脚手板要满铺、铺平、铺稳，不得有探头板。

(3) 筏形、箱形基础浇筑混凝土，应搭设牢固的脚手平台、马道，脚手板铺设要严密，以防石子掉下；采用手推车、机动翻斗车、吊斗等浇灌，要有专人统一指挥、调度和下料，以保证不发生撞车事故；泵送混凝土浇灌应采取防堵塞和爆管措施。



(4) 混凝土泵送设备应离基坑边缘保持不少于2m距离，在布料杆动作范围内应无障碍物和高压线。水平泵送的管道敷设线路应接近直线，少弯曲，管道与管道支撑必须紧固可靠，管道接头处应密封可靠。Y形管道应装置锥形管。敷设向下倾斜的管道时，下端应装接一段水平管，其长度至少为倾斜管高低差的五倍，否则应采用弯管等办法，以增大阻力。风力大于六级以上时，泵车不得使用布料杆。当布料杆处于全伸状态时，严禁移动车身。作业中需要移动时，应将上段布料杆折叠固定，移动速度不得超过10km/h。布料杆装接的软管应系防脱安全绳带。作业后，必须将料斗内和管道内的混凝土全部输出，然后对泵机、料斗、管道进行冲洗。用压缩空气冲洗管道时，管道出口端前方10m内不得站人。

(5) 混凝土搅拌运输车起动前，检查搅拌操纵杆应处在空挡位置；装料时操纵杆放在装料位置，并调节搅拌筒转速，使进料顺利。搅拌筒内混凝土装载量，须符合输送车的规定。运输前，排料槽须锁止在行驶位置，防止自由摆动。运输时搅拌筒应为低速旋转。作业后，手柄应放在空挡位置，并锁好门窗。

(6) 基础施工用现场机械设备及电动工具均应设置漏电保护器，每机应单独设置不得共用，以确保用电安全。一次线长度应小于5m，二次线长度应小于

30m，两端接线应压接牢固，并安装可靠防护罩。焊把线应双线到位，无破损，绝缘好，不得借用结构钢筋、脚手架、泵送管道作回路地线。

(7) 基础施工用钢管脚手架在架设和使用期间，要严防与带电体接触。施工时，电焊机、混凝土振捣器等要放在干燥木板上，操作人员要戴绝缘手套、穿胶皮鞋。穿过钢管脚手架的电线，必须有安全措施。夜间作业的照明线路，通过钢管脚手架时，应使用电压不超过 12V 的低压电源。

(8) 基础施工现场要设置一定数量的消防点，配置足够的消防器材和水龙带，并做到布局合理，取用方便。同时应设置宽度不小于 3.5m 的环行消防车道；当不能设环行时，应在适当地点修建回转车道。

(9) 雨、雪、冰冻天施工基础，架子上应有防滑措施，并在施工前清扫水、霜、积雪后才能上架子；五级以上大风应停止作业。复工前应对脚手架进行仔细检查，发现立杆沉陷、悬空、接点松动、架子歪斜等情况，应及时处理。

## 参 考 文 献

- 1 江正荣, 赵志缙, 赵帆·土方与基坑工程(建筑施工手册第4版1). 北京: 中国建筑工业出版社, 2003
- 2 江正荣编著. 建筑施工工程师手册(第二版). 北京: 中国建筑工业出版社, 2002
- 3 江正荣编著. 建筑施工计算手册. 北京: 中国建筑工业出版社, 2001
- 4 中国建筑科学研究院主编. 建筑基坑支护技术规程(JGJ120—1999). 北京: 中国建筑工业出版社, 1999
- 5 冶金建筑研究总院主编. 建筑基坑工程技术规范(YB9258—1997). 北京: 冶金工业出版社, 1998
- 6 上海市基础工程公司主编. 建筑地基基础工程施工质量验收规范(GB50202—2002). 北京: 中国计划出版社, 2002
- 7 杨嗣信, 侯君伟主编. 高层建筑施工手册(第2版). 北京: 中国建筑工业出版社, 2001
- 8 实用建筑施工手册编写组. 实用建筑施工手册. 北京: 中国建筑工业出版社, 1999
- 9 彭圣浩主编. 建筑工程质量通病防治手册(第3版). 北京: 中国建筑工业出版社, 2002
- 10 江正荣编著. 地基与基础施工手册. 北京: 中国建筑工业出版社, 1997

- 11 江正荣, 我国地基与基础施工技术的新进展, 建筑技术, 1997 (5)
- 12 赵志缙, 赵帆, 深基坑工程技术的进步与展望, 建筑技术, 2003 (2)
- 13 江正荣, 复杂恶劣条件下深基坑的挡水与支护, 建筑技术, 1989 (11)
- 14 江微微, 程道广, 老厂技术改造深基坑支护技术, 建筑技术, 2004 (5)
- 15 江正荣, 大型地下连续墙施工设备研制及施工新工艺, 建筑技术, 1992 (5)
- 16 江正荣, 杨宗放上编, 特种工程结构施工手册, 北京: 中国建筑工业出版社, 1998
- 17 陈宗严, 地下楼层逆作法施工, 施工技术, 1990 (2)
- 18 王章起, 徐瑞林等, 深基础半逆作法施工技术, 建筑技术, 1999 (5)
- 19 董树恩, 杜峰, 逆作法施工工艺在北京王府井大厦工程中的应用, 建筑技术, 2000 (5)
- 20 中国建筑科学研究院主编, 高层建筑箱形与筏形基础技术规范 (JGJ6—99), 北京: 中国建筑工业出版社, 1999
- 21 李寓, 薛文碧编著, 建筑桩基工程便携手册, 北京: 机械工业出版社, 2002