

夹层玻璃

本标准在技术内容上等效采用日本标准 JIS R3205: 1989《夹层玻璃》，并参考 ANSI Z97.1: 1984《建筑用安全玻璃材料—安全玻璃性能规范和试验方法》、ISO/DIS 12543-1~12543-6: 1997《建筑玻璃—夹层玻璃和夹层安全玻璃》、AS/NZS2208: 1996《建筑用安全玻璃材料》等标准。

标准是 1988 年版的第一次修订，本次修订内容主要是：

在保留原有 I、III类夹层玻璃的基础上，增加 II 类夹层玻璃。增加可见光透射比、可见光反射比、耐湿性、抗风压性能四项指标，除耐湿性外，其他三项为推荐性指标。抗冲击性更名为落球冲击剥离性能，抗穿透性更名为霰弹袋冲击性能。同时对一些试验项目在技术要求和试验方法上作了适当修改。

修订后的标准，耐辐照性、耐热性、落球冲击剥离性能等效于日本 JIS R3205，霰弹袋冲击试验部分采用美国 ANSI Z97.1 要求，耐湿性试验等效于 ISO/DIS 12543-4。

本标准的附录 A、附录 B 为标准的附录。

本标准自实施之日起，代替 GB9962-1988。

本标准由中国建筑材料工业局提出。

本标准由中国建筑材料科学研究玻璃科学研究所归口。

本标准起草单位：中国建筑材料科学研究院玻璃科学研究所。

本标准主要起草人：陈峥科、韩松、汪如洋、王乐、胡悦。

1 范围

本标准规定了夹层玻璃的分类和要求、试验方法等。

本标准适用于建筑用夹层玻璃，其他场合亦可参照使用。不适用于汽车及其他道路车辆用夹层玻璃。

2 引用标准

下列标准所包含的条文，通过在本标准中引用而构成为本标准的条文。本标准出版时，所示版本均为有效。所有标准都会被修订，使用本标准的各方应探讨使用下列标准最新版本的可能性。

GB/T 308—1989 滚动轴承 钢球 (neq ISO3290:1975)
GB/T 531—1992 硫化橡胶邵尔 A 硬度试验方法 (neq ISO 7619: 1986)
GB/T 1216—1985 外径千分尺 (neq ISO 3611: 1978)
GB/T 5137.2—1996 汽车安全玻璃光学性能试验方法 (eqv ISO/DIS 3538: 1992)
GB/T 5137.3—1996 汽车安全玻璃耐辐照、高温、潮湿、燃烧和耐模拟气候试验方法 (eqv ISO 3917:1992)
GB/T 99632—1998 钢化玻璃 (eqv JIS R3206:1989)
GB 11614—1999 浮法玻璃
GB 17841—1999 幕墙用钢化玻璃与半钢化玻璃 (eqv JIS R 3222:1996)
JC 433—1991 (1996) 夹丝玻璃
JC/T 511—1993 压花玻璃
JC/T 512—1993 汽车安全玻璃包装
JC 536—1994 吸热玻璃
JC/T 677—1997 建筑用玻璃均布静载荷模拟风压试验方法

3 定义

本标准采用下列定义。

3.1 夹层玻璃 laminated glass

由一层玻璃与一层或多层玻璃、塑料材料夹中间层而成的玻璃制品。

3.2 中间层 interlayer

介于玻璃之间或玻璃与塑料材料之间起粘结和隔离作用的材料，使夹层玻璃具有抗冲击、阳光控制、隔音等性能。

3.3 I类夹层玻璃 (LI) laminated glass of category I

对霰弹袋冲击试验不作要求的夹层玻璃。

3.4 II-1类夹层玻璃 (LII-1) laminated glass of category II-1

霰弹袋冲击高度 1200mm，符合 5.11 规定的夹层玻璃。

3.5 II-2类夹层玻璃 (LII-2) laminated glass of category II-2

霰弹袋冲击高度 750mm，符合 5.11 规定的夹层玻璃。

3.6 III类夹层玻璃 (LIII) laminated glass of category III

总厚度不超过 16mm，且符合 5.11 规定的夹层玻璃。

4 分类

4.1 按形状分类

- a) 平面夹层玻璃；
- b) 曲面夹层玻璃。

4.2 按性能分类

- a) I 类夹层玻璃；
- b) II-1 类夹层玻璃；
- c) II-2 类夹层玻璃；
- d) III类夹层玻璃。

5 要求

不同种类夹层玻璃应符合表 1 的规定。

表 1 技术要求及其试验方法

试验项目	L I	L _{II-1} 、L _{II-2} 、L _{III}	试验方法
外观质量	5.2	5.2	6.2
尺寸允许偏差	5.3	5.3	6.3
弯曲度	5.4	5.4	6.4
可见光透射比	5.5	5.5	6.5
可见光反射比	5.6	5.6	6.6
耐热性	5.7	5.7	6.7
耐湿性	5.8	5.8	6.8
耐辐照性	5.9	5.9	6.9
落球冲击剥离性能	5.10	5.10	6.10
霰弹袋冲击性能	—	5.11	6.11
抗风压性能	5.12	5.12	6.12

5.1 材料

5.1.1 玻璃材料应符合下列标准要求：

浮法玻璃：GB 11614

压花玻璃: JC/T 511。

夹丝网玻璃、夹线玻璃: JC 433。

钢化玻璃: GB/T 9963。

吸热玻璃: JC 536。

半钢化玻璃: GB 17841。

III类夹层玻璃不使用夹丝玻璃及钢化玻璃。

5.1.2 聚碳酸酯板、聚氨酯板、丙烯酸酯板等塑料材料应符合相应标准、技术条件或订货文件的要求。

5.1.3 聚乙烯缩丁醛等中间层材料应符合相应标准、技术条件或订货文件的要求。

5.2 外观质量

5.2.1 裂纹: 不允许存在。

5.2.2 爆边: 长度或宽度不得超过玻璃的厚度。

5.2.3 划伤和磨伤: 不得影响使用。

5.2.4 脱胶: 不允许存在。

5.2.5 气泡、中间层杂质及其他可观察到的不透明物等点缺陷允许个数须符合表2的规定。

表2 允许点缺陷数

缺陷尺寸 λ , mm		$0.5 < \lambda \leq 1.0$	$1.0 < \lambda \leq 3.0$			
板面面积 S		S 不限	$S \leq 1$	$1 < S \leq 2$	$2 < S \leq 8$	$S \geq 8$
允许的缺陷数, 个	玻璃 2层	不得密集存在	1	2	1/ m ²	1.2/ m ²
	3层		2	3	1.5/ m ²	1.8/ m ²
	4层		3	4	2/ m ²	2.4/ m ²
	≥ 5 层		4	5	2.5/ m ²	3/ m ²
注:						
1 小于 0.5mm 的缺陷不予以考虑, 不允许出现大于 3mm 的缺陷。						
2 当出现下列情况之一时, 视为密集存在:						
a) 两层玻璃时, 出现 4 个或 4 个以上的缺陷, 且彼此相距不到 200mm。						
b) 三层玻璃时, 出现 4 个或 4 个以上的缺陷, 且彼此相距不到 180mm。						
c) 四层玻璃时, 出现 4 个或 4 个以上的缺陷, 且彼此相距不到 150mm。						
d) 五层以上玻璃时, 出现 4 个或 4 个以上的缺陷, 且彼此相距不						

到 100mm 。

5.3 尺寸允许偏差

5.3.1 长度与宽度

平面夹层玻璃长度及宽度的允许偏差应符合表 3 的规定。

表 3 边长的允许偏差 mm

总厚度 D	长度或宽度	
	$L \leq 1200$	$1200 < L < 2400$
$4 \leq D < 6$	+2 -1	—
$6 \leq D < 11$	+2 -1	+3 -1
$11 \leq D < 17$	+3 -2	+4 -2
$17 \leq D < 24$	+4 -3	+5 -3

一边长度超过 2400mm 的制品、多层制品、厚片玻璃总厚度超过 24mm 的制品、使用钢化玻璃作原片玻璃的制品及其他特殊形状的制品,其尺寸允许偏差由供需双方商定。

5.3.2 叠差

夹层玻璃最大叠差应符合表 4 的规定。

表 4 最大允许叠差 mm

长度或宽度	最大允许叠差 δ
$L < 1000$	2.0
$1000 \leq L < 2000$	3.0
$2000 \leq L < 4000$	4.0
$L \geq 4000$	6.0

5.3.3 厚度

对于多层制品、原片玻璃总厚度超过 24mm 及使用钢化玻璃作为原片时,其厚度允许偏差由供需双方商定。

5.3.3.1 干法夹层玻璃的厚度偏差

干法夹层玻璃的厚度偏差不能超过构成夹层玻璃的厚片允许偏差和中间层允许偏差之和。中间层总厚度小于 2mm 时, 其允许偏差不予考虑。中间层总厚度大于 2mm 时, 其允许偏差为 $\pm 0.2\text{mm}$ 。

5.3.3.2 湿法夹层玻璃的厚度偏差

湿法夹层玻璃的厚度偏差不能超过构成夹层玻璃的原片允许偏差与中间层的允许偏差之和。

中间层的允许偏差见表 5。

表 5 湿法夹层玻璃-中间层的允许偏差 mm

中间层厚度 d	允许偏差 δ
$d < 1$	± 0.4
$1 \leq d < 2$	± 0.5
$2 \leq d < 3$	± 0.6
$d \geq 3$	± 0.7

5.3.4 对角线偏差

对矩形夹层玻璃制品, 一边长度小于 2400mm 时, 其对角线偏差不得大于 4mm, 一边长度大于 2400mm 时, 其对角线偏差由供需双方商定。

5.4 弯曲度

平面夹层玻璃的弯曲度不得超过 0.3%。使用夹丝玻璃或钢化玻璃制作的夹层玻璃由供需双方商定。

5.5 可见光透射比

可见光透射比由供需双方商定。取三块试样进行试验, 三块试样均符合要求时为合格。

5.6 可见光反射比

可见光反射比由供需双方商定。取三块试样进行试验, 三块试样均符合要求时为合格。

5.7 耐热性

试验后允许试样存在裂口, 但超出边部或裂口 13mm 部分不能产生气泡或其他缺陷。

取三块试样进行试验。三块试样全部符合要求时为合格, 一块符合时为不合格。当二块试样符合时, 再追回试验三块新试样, 三块全部符合要求时则为合格。

5.8 耐湿性

试验后超过原始边 15mm、新切边 25mm、裂口 10mm 部分不能产生气泡或其他缺陷。

取三块试样进行试验。三块试样全部符合要求时为合格，一块符合时为不合格。当二块试样符合时，再追加试验三块新试样，全部符合时则为合格。

5.9 耐辐照性

试验后要求试样不可产生显著变色、气泡及浑浊现象。

可见光透射比相对减少率 ΔT 应不大于 10%:

$$\Delta T = \frac{T1 - T2}{T1} \times 100$$

式中: ΔT ——可见光透射比相对减少率, %;

T1——紫外线照射前的可见光透射比;

T2——紫外线照射后的可见光透射比。

使用压花玻璃作原片的夹层玻璃对可见光透射比不作要求。

取三块试样进行试验。三块试样全部符合要求时为合格，一块符合时不合格。当二块试样符合时，再追回试验三块新试样，全部符合时则为合格。

5.10 落球冲击剥离性能

试验后中间层不得断裂或不得因碎片的剥落而暴露。

钢化夹层玻璃、弯夹层玻璃、总厚度超过 16mm 的夹层玻璃及原片在三片或三片以上的夹层玻璃由供需双方商定。

取六块试样进行试验。当五块或五块以上符合时为合格，三块或三块以上符合时为不合格。当四块试样符合时，再追回试验六块新试样，六块全部符合要求时为合格。

5.11 霰弹袋冲击性能

取四块试样进行试验，四块试样均应符合表 6 的规定。

该项不适用于评价比试样尺寸或面积大得多的制品。

表 6 霰弹袋冲击性能

种类	冲击高 mm	结果判定
II-1 类	1200	试样不破坏; 如试样破坏, 破坏部分不应存在断裂

II-2 类	750	或使直径 75mm 球自由通过的孔
III类	300 → 450 → 600 → 750 → 900 → 1200	需同时满足以下要求： a) 破坏时，允许出现裂缝和碎裂物，但不允许出现断裂或产生使 75mm 球自由通过的孔。 b) 在不同高度冲击后发生崩裂而产生碎片时，称量试验后 5min 内掉下来的 10 块最大碎片，其质量不得超过 65cm ² 面积内原始试样的质量。 c) 1200mm 冲击后，试样不一定保留在试验框内，但应保持完整。

5.12 抗风压性能

应由供需双方商定是否有必要进行本项试验，以便合理选择给定风载条件下适宜的夹层玻璃厚度，或验证所选定的玻璃厚度及面积能否满足设计抗风压值的要求。

6 试验方法

6.1 试验条件

除特殊规定外，试验均应在下述条件下进行：

- a) 温度：20℃±5℃；
- b) 气压：8.60×10⁴—1.06×10⁵Pa；
- c) 相对湿度：40%—80%。

6.2 外观质量检验

以制品为试样。在良好的自然光及散射光照条件下，在距试样正面约 600mm 处进行目视检查。缺陷大小用最小刻度为 0.5mm 钢直尺测量。

6.3 尺寸检验

以制品为试样。夹层玻璃的长度、宽度及对角线长度使用最小刻度为 1mm 的钢直尺或钢卷尺测量。厚度使用符合 GB/T1216 规定的外径千分尺或具有同等以上精度的量具在玻璃板四边中心进行测量，取其平均值，数值修约至小数点后一位。

6.4 弯曲度的测定

以平夹层玻璃制品为试样。将试样垂直立放，用钢直尺或线紧贴试样，用塞尺或相当精度的量具测定玻璃与钢直尺之间的缝隙。

弓形时用弧的高度与弦的长度之比的百分率来表示弯曲度。波形时用波谷到波峰的高度与波峰到波峰（或波谷到波谷）的距离之比的百分率表示弯曲度。

6.5 可见光透射比试验

按 GB/T 5137.2—1996 中 3.1 进行试验。

6.6 可见光反射比试验

按 GB/T 5137.2—1996 中 3.6 进行试验。

6.7 耐热性试验

6.7.1 试样

与制品相同材料，在相同工艺条件下制做，或直接从制品上切取的 300mm×300mm 试验片。

6.7.2 试验程序

按 GB/T5137.3—1996 中 6.2 进行试验。为避免因过度的热应力导致热炸裂，可在试验前将试样垂直放置于 65℃±3℃的温水中 3min。

6.8 耐湿性试验

6.8.1 试样

与制品相同材料，在相同工艺条件下制做，或直接从制品上切取的 300mm×300mm 试验片。

6.8.2 试验程序

按照 GB/T 5137.3—1996 中 7.2 进行试验。

6.9 耐辐照试验

6.9.1 试样

试样为由二块 3mm 的无色透明浮法玻璃、与制品相同中间层材料在相同的工艺条件下生产的 300 mm×76mm 平型试验片。

6.9.2 试验程序

按照 GB/T 5137.3—1996 中 5.4 进行试验。

6.10 落球冲击剥离试验

6.10.1 试验装置

能使钢球从规定高度自由落下的装置或能使钢球产生相当自由落下的投球装置，对试样支架的规定见附录 A（标准的附录）

6.10.2 淬火钢球

符合 GB/T 308 规定，质量为 $1040\text{g} \pm 10\text{g}$ ，直径为 63.5mm；质量为 $2260\text{g} \pm 20\text{g}$ ，直径为 82.5mm。

6.10.3 试样

与制品相同材料，在相同的工艺条件下制做，或直接从制品上切取的 610mm×610mm 试验片。

6.10.4 试验程序

试样在试验前应保存在 6.1 规定的条件下至少 4h，取出后立即进行试验。

将试样放在试样支架上，试样的冲击面与钢球入射方向应垂直，允许偏差在 3° 以内。

由不同厚度玻璃制成的平型夹层玻璃，取较薄的一面为冲击面，对曲面夹层玻璃进行试验时需要采用与曲面形状相吻合的辅助框架支承，曲面夹层玻璃冲击面根据使用情况决定。但压花夹层玻璃、夹丝网夹层玻璃和夹丝夹层玻璃，原则上冲击面为非压花面。

将质量为 1040g 钢球放置于离试样表面 1200mm 高度的位置，自由下落后冲击点应位于以试样几何中心为圆心，半径为 25mm 的圆内，观察构成的玻璃有 1 块或 1 块以上破坏时的状态。

如果玻璃没有破坏时，按下落高度 1200mm、1500mm、1900mm、2400mm、3000mm、3800mm、4800mm 的顺序，依次提升高度冲击，并观察每次玻璃破坏时的状态。

若玻璃仍未破坏，用 2260g 钢球按相同程序进行冲击，并观察每次玻璃破坏时的状态。

若玻璃还未破坏，按 GB/T308 规定选取质量适当增大的钢球，按相同的程序冲击，观察玻璃破坏时的状态。

6.11 霰弹袋冲击试验

6.11.1 试样

与制品相同材料，在相同的工艺条件下制做，或直接从制品上切取的1930mm×864mm的试验片。

6.11.2 试验装置

对试样装置的规定见附录B（标准的附录）。

6.11.3 试验程序

试样在试验前保存在6.1规定的条件下至少4h，然后立即进行试验。将试样装在试验框架上，薄的一层朝向冲击体。但压花夹层玻璃、夹丝网夹层玻璃和夹线夹层玻璃，原则上冲击面为非压花面。

a) 对II-1和II-2类夹层玻璃，将冲击体最大直径的中心分别保持在1200mm和750mm的高度，以摆式自由下落，冲击试样中心附近一次。

b) 对III类夹层玻璃，将冲击体300mm的高度，以摆式自由下落，当构成夹层玻璃的内外两层玻璃都破坏时，按5.11检查。

若试样没有因上述的冲击而破坏，按表8的顺序改变冲击高度，并继续用上述的方法进行冲击，当构成夹层玻璃的两块都破坏时，按5.11检查。

在上述两个冲击过程中，当构成夹层玻璃中的一块玻璃破坏时，再以同样的高度冲击一次，若仍未破坏，再按冲击高度300mm、450mm、600mm、750mm、900mm、1200mm的顺序升高高度冲击直到破坏为止。用前面的方法进行冲击并按5.11检查。

记录并报告该产品试样最大冲击高度和冲击历程。

6.12 抗风压性能试验

按JC/T 677进行试验。

7 检验规则

7.1 检验分类

检验分出厂检验、型式检验。

7.1.1 出厂检验：检验项目为尺寸偏差、外观质量、弯曲度，若要求增加其他检验项目由供需双方商定。

7.1.2 型式检验：检验项目为本标准所规定的该种产品的全部技术要求。有下列情况之一时，应进行型式检验：

- a) 新产品或老产品转厂生产的试制定型鉴定;
- b) 正式生产后, 如结构、材料、工艺有较大改变, 可能影响产品性能时;
- c) 正常生产时, 定期或积累一定产量后, 应周期性进行一次检验;
- d) 产品长期停产后, 恢复生产时;
- e) 出厂检验结果与上次型式检验有较大差异时;
- f) 国家质量监督机构提出型式检验的要求时。

7.2 组批与抽样规则

7.2.1 产品的尺寸允许偏差、外观质量、弯曲度试验按表 7 规定进行随机抽样。

表 7 抽样规则 块

批量范围	抽样数	合格判定数	不合格判定数
2~8	2	0	—
9~15	3	0	—
16~25	5	1	2
26~50	8	2	3
51~90	13	3	4
91~150	20	5	6
151~280	32	7	8
281~500	50	10	11

7.2.2 对产品所要求的其他技术性能, 若用产品检验时, 根据检测项目所要求的数量从该批产品中随机抽取。若用试样进行检验时, 应采用同一工艺条件下制备的试样。当该批产品批量大于 500 块时, 以每 500 块为一批分批抽取试样, 当检验项目为非破坏性试验时可用它继续进行其他项目的检测。

7.3 判定规则

尺寸允许偏差、外观质量、弯曲度三项的不合格品数如大于或等于表 7 的不合格判定数, 则认为该批产品外观质量、尺寸偏差和弯曲度不合格。
其他性能应符合第 5 章相应条款的规定, 否则为不合格。

上述各项中, 有一项不合格, 则认为该批产品不合格。

8 包装、标志、运输、贮存

8.1 包装

产品应用集装箱或木箱包装。每片玻璃应用塑料袋或纸包装。玻璃与包装箱之间用不易引起玻璃划伤等外观缺陷的轻软材料填实。具体要求应符合 JC/T 512 的规定。

8.2 标志

标志应符合 JC/T 512 的有关规定。每个包装箱外应标明“朝上，小心轻放”等字样和玻璃厚度、种类、厂名或商标。

8.3 运输

产品用各种类型的车辆运输，搬运规则，条件等应符合 JC/T 512 的有关规定。

8.4 贮存

产品应垂直贮存在干燥的室内。

附录 A （标准的附录）

落球冲击试样支架

如图 A1 所示，由两个经机械加工的钢框组成，周边宽度 15mm，在两个金刚框接触面上分别衬以厚度为 3mm、宽度为 15mm、硬度为邵尔 A50 的橡胶垫。下钢框安放在高度约为 150mm 的钢箱上，试样放在上钢框下面。支承钢箱被焊在厚 12mm 的钢板上，钢箱与地面之间衬以厚 3mm、硬度为邵尔 A50 的橡胶垫。

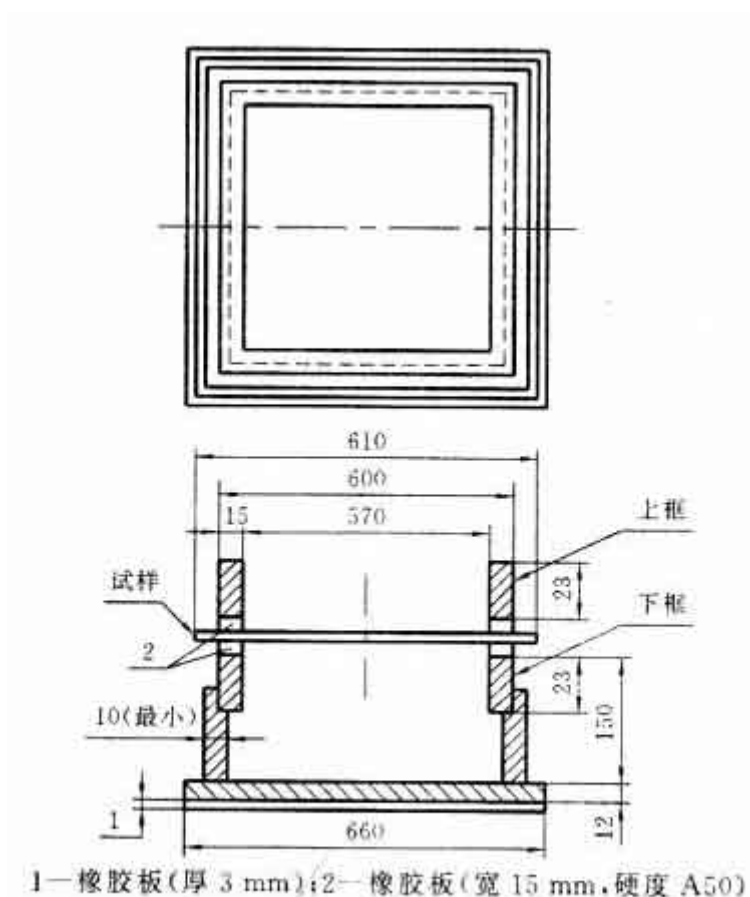


图 A1 试样支架

附录 B (标准的附录)
霰弹袋冲击试验装置

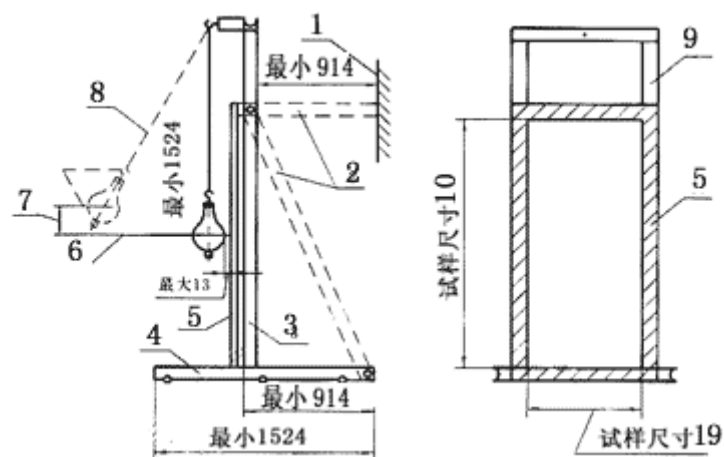
如图 B1 所示, 试验框架主体部分采用高度大于 100mm 的槽钢, 用螺栓固定在地面上, 并在其背面加支撑杆以防冲击时移位或倾斜。木制固定框用于固定试样, 固定框与试样四周接触部位使用符合 GB/T 531 规定硬度为邵尔 A50 的橡胶垫衬。安装试样后, 橡胶条的压缩厚度为原厚度的 10%~15%。而且木框的内部尺寸比试样尺寸小 19mm 左右。

如图 B2 所示, 冲击体是带有金属杆的皮革袋, 在皮革袋中心插入一根长度为 $330\text{mm} \pm 13\text{mm}$ 的螺杆, 装填铅霰弹, 然后把袋的上下两端用螺母拧紧, 再把皮革袋的表面用宽 12mm, 厚 0.15mm 玻璃纤维增强聚酯尼龙带交叉地倾斜卷缠起来, 把表面完全覆盖成袋体状。冲击体质量为 $45\text{kg} \pm 0.1\text{kg}$ 。

注

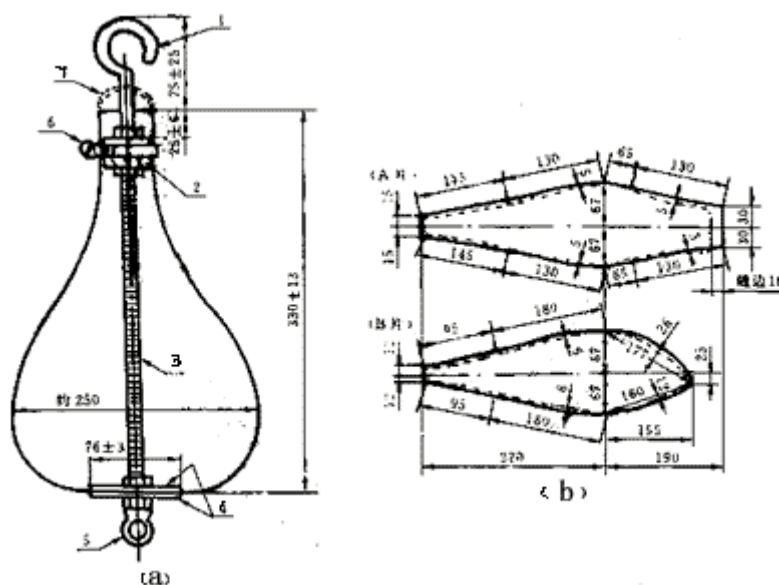
1 用厚度为 0.15mm 的人造带, 把二块 A 片和四块 B 片缝合在一起 (见图 B2 中的 b)。缝边 (虚线部分) 为 0.5cm 左右。

2 用公称尺寸 $\phi 2.5\text{mm}$ 的铅砂装填。



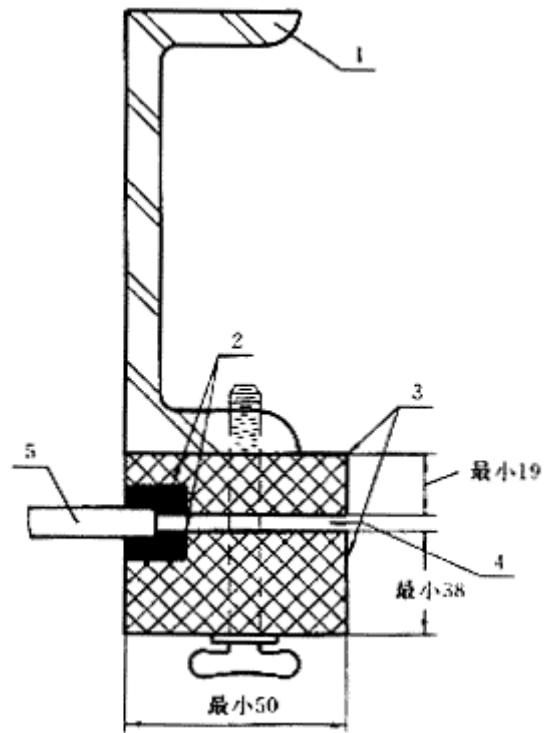
1- 固定壁；2-增强支架，可用任何方式支撑；3、9-试验框；4-用螺栓固定的底座；5- 10-木制紧固框；6-试样的中心线；7-下落高度；8-直径 3mm 左右的钢丝绳

图 B1 试样框架



1- 弯杆或附有吊环螺母的杆；2-套筒螺母，长 25mm，直径 32mm；3-螺杆，直径 9.5mm；4-金属垫圈，厚 $4.8\text{mm} \pm 1.6\text{mm}$ ；5-吊起铁丝用的吊环螺母；6-蜗杆传动软管夹；7-吊绳（卸下）

图 B2 霰弹袋



1- 试验框；2-橡胶板；3-木制紧固框；4-限位块；5-试样
图 B3 试验框架