

中华人民共和国行业标准

建筑变形测量规范

Code for deformation measurement  
of building and structure

**JGJ 8 - 2007**

**J 719 - 2007**

批准部门：中华人民共和国建设部

施行日期：2008年3月1日

中国建筑工业出版社

2007 北京

中华人民共和国行业标准

**建筑变形测量规范**

Code for deformation measurement  
of building and structure

**JGJ 8 - 2007**

\*

中国建筑工业出版社出版、发行（北京西郊百万庄）

各地新华书店、建筑书店经销

北京密云红光制版公司制版

北京市兴顺印刷厂印刷

开本：850×1168 毫米 1/32 印张：4 $\frac{3}{8}$  字数：128 千字

2007 年 11 月第一版 2007 年 11 月第一次印刷

印数：1—30000 册 定价：24.00 元

统一书号：15112·14625

版权所有 翻印必究

如有印装质量问题，可寄本社退换

（邮政编码 100037）

本社网址：<http://www.cabp.com.cn>

网上书店：<http://www.china-building.com.cn>

# 中华人民共和国建设部 公 告

第 710 号

---

## 建设部关于发布行业标准 《建筑变形测量规范》的公告

现批准《建筑变形测量规范》为行业标准，编号为 JGJ 8 - 2007，自 2008 年 3 月 1 日起实施。其中，第 3.0.1、3.0.11 条为强制性条文；必须严格执行。原行业标准《建筑变形测量规程》JGJ/T 8 - 97 同时废止。

本规范由建设部标准定额研究所组织中国建筑工业出版社出版发行。

中华人民共和国建设部

2007 年 9 月 4 日

## 前 言

根据建设部建标 [2004] 66 号文的要求, 标准编制组经广泛调查研究, 认真总结实践经验, 参考有关国外先进标准, 在广泛征求意见的基础上, 对原《建筑变形测量规程》JGJ/T 8-97 进行了修订。

本规范的主要技术内容是: 1. 总则; 2. 术语、符号和代号; 3. 基本规定; 4. 变形控制测量; 5. 沉降观测; 6. 位移观测; 7. 特殊变形观测; 8. 数据处理分析; 9. 成果整理与质量检查验收。

修订的内容是: 1. 将标准的名称修订为《建筑变形测量规范》; 2. 增加了第 2、7、9 章和第 4.5、4.8、6.4 节及附录 C; 3. 将原第 2 章作较大的修改后成为目前的第 3 章; 4. 将原第 3、4 章修改并合并为目前的第 4 章; 5. 在第 4、5、6 章中分别增加“一般规定”一节; 6. 将原第 6 章中的日照变形观测、风振观测和裂缝观测放入第 7 章; 7. 对原第 7 章作了较大的修改和扩充后成为目前的第 8 章; 8. 对有关技术要求和作业方法等作了较为全面的修订; 9. 设置了强制性条文。

本规范以黑体字标志的条文为强制性条文, 必须严格执行。

本规范由建设部负责管理和对强制性条文进行解释, 由主编单位负责具体技术内容的解释。

本规范主编单位: 建设综合勘察研究设计院 (北京东直门内大街 177 号, 邮政编码: 100007)

本规范参编单位: 上海岩土工程勘察设计研究院有限公司  
西北综合勘察设计院  
南京工业大学  
深圳市勘察测绘院有限公司

中国有色金属工业西安勘察设计研究院

北京市测绘设计研究院

武汉市勘测设计研究院

广州市城市规划勘测设计研究院

长沙市勘测设计研究院

重庆市勘测院

北京威远图数据开发有限公司

本规范主要起草人：王 丹 陆学智 张肇基 潘庆林  
王双龙 王百发 刘广盈 张凤录  
严小平 欧海平 戴建清 谢征海  
陈宜金 孙 焰

## 目 次

1	总则 .....	1
2	术语、符号和代号 .....	2
2.1	术语 .....	2
2.2	符号 .....	4
2.3	代号 .....	6
3	基本规定 .....	7
4	变形控制测量 .....	12
4.1	一般规定 .....	12
4.2	高程基准点的布设与测量 .....	12
4.3	平面基准点的布设与测量 .....	14
4.4	水准测量 .....	16
4.5	电磁波测距三角高程测量 .....	21
4.6	水平角观测 .....	24
4.7	距离测量 .....	27
4.8	GPS 测量 .....	29
5	沉降观测 .....	32
5.1	一般规定 .....	32
5.2	建筑场地沉降观测 .....	32
5.3	基坑回弹观测 .....	33
5.4	地基土分层沉降观测 .....	35
5.5	建筑沉降观测 .....	36
6	位移观测 .....	40
6.1	一般规定 .....	40
6.2	建筑主体倾斜观测 .....	40
6.3	建筑水平位移观测 .....	43

6.4	基坑壁侧向位移观测 .....	46
6.5	建筑场地滑坡观测 .....	47
6.6	挠度观测 .....	50
7	特殊变形观测.....	53
7.1	动态变形测量 .....	53
7.2	日照变形观测 .....	55
7.3	风振观测 .....	56
7.4	裂缝观测 .....	57
8	数据处理分析.....	59
8.1	平差计算 .....	59
8.2	变形几何分析 .....	60
8.3	变形建模与预报 .....	61
9	成果整理与质量检查验收.....	63
9.1	成果整理 .....	63
9.2	质量检查验收 .....	65
附录 A	高程控制点标石、标志 .....	67
附录 B	水平位移观测墩及重力平衡球式照 准标志 .....	72
附录 C	三角高程测量专用觇牌及配件 .....	74
附录 D	沉降观测点标志 .....	76
附录 E	沉降观测成果图 .....	81
附录 F	位移与特殊变形观测成果图 .....	84
本规范	用词说明 .....	87
附:	条文说明 .....	89

## 1 总 则

**1.0.1** 为了在建筑变形测量中贯彻执行国家有关技术经济政策，做到技术先进、经济合理、安全适用、确保质量，制定本规范。

**1.0.2** 本规范适用于工业与民用建筑的地基、基础、上部结构及场地的沉降测量、位移测量和特殊变形测量。

**1.0.3** 建筑变形测量应能确切地反映建筑地基、基础、上部结构及其场地在静荷载或动荷载及环境等因素影响下的变形程度或变形趋势。

**1.0.4** 建筑变形测量所用仪器设备必须经检定合格。仪器设备的检定、检验及维护，应符合本规范和国家现行有关标准的规定。

**1.0.5** 建筑变形测量除使用本规范规定的各种方法外，亦可采用能满足本规范规定的技术质量要求的其他方法。

**1.0.6** 建筑变形测量除应符合本规范外，尚应符合国家现行有关标准的规定。



## 2 术语、符号和代号

### 2.1 术 语

#### 2.1.1 建筑变形 deformation of building and structure

建筑的地基、基础、上部结构及其场地受各种作用力而产生的形状或位置变化现象。

#### 2.1.2 建筑变形测量 deformation measurement of building and structure

对建筑的地基、基础、上部结构及其场地受各种作用力而产生的形状或位置变化进行观测，并对观测结果进行处理和分析的工作。

#### 2.1.3 地基 foundation soils, subgrade

支承基础的土体或岩体。

#### 2.1.4 基础 foundation

将结构所承受的各种作用力传递到地基上的结构组成部分。

#### 2.1.5 基坑 foundation pit

为进行建筑基础与地下室的施工所开挖的地面以下空间。

#### 2.1.6 基坑回弹 rebound of foundation pit

基坑开挖时由于卸除土的自重而引起坑底土隆起的现象。

#### 2.1.7 沉降 settlement, subsidence

建筑地基、基础及地面在荷载作用下产生的竖向移动，包括下沉和上升。其下沉或上升值称为沉降量。

#### 2.1.8 沉降差 differential settlement

同一建筑的不同部位在同一时间段的沉降量差值，亦称差异沉降。

#### 2.1.9 相邻地基沉降 adjacent subgrade subsidence

由于毗邻建筑间的荷载差异引起的相邻地基土应力重新分布

而产生的附加沉降。

#### 2.1.10 场地地面沉降 field ground subsidence

由于长期降雨、管道漏水、地下水位大幅度变化、大面积堆载、地裂缝、大面积潜蚀、砂土液化以及地下采空等原因引起的一定范围内的地面沉降。

#### 2.1.11 位移 displacement

本规范特指建筑产生的非竖向变形。

#### 2.1.12 倾斜 inclination

建筑中心线或其墙、柱等，在不同高度的点对其相应底部点的偏移现象。

#### 2.1.13 挠度 deflection

建筑的基础、上部结构或构件等在弯矩作用下因挠曲引起的垂直于轴线的线位移。

#### 2.1.14 动态变形 dynamic deformation

建筑在动荷载作用下产生的变形。

#### 2.1.15 风振变形 wind loading deformation

由于受强风作用而产生的变形。

#### 2.1.16 日照变形 sunshine deformation

由于受阳光照射受热不均而产生的变形。

#### 2.1.17 变形允许值 allowable deformation value

建筑能承受而不至于产生损害或影响正常使用所允许的变形值。

#### 2.1.18 基准点 benchmark, reference point

为进行变形测量而布设的稳定的、需长期保存的测量控制点。

#### 2.1.19 工作基点 working reference point

为直接观测变形点而在现场布设的相对稳定的测量控制点。

#### 2.1.20 观测点 observation point

布设在建筑地基、基础、场地及上部结构的敏感位置上能反映其变形特征的测量点，亦称变形点。

- 2.1.21 变形速率** rate of deformation  
单位时间的变形量。
- 2.1.22 观测周期** time interval of measurement  
前后两次变形观测的时间间隔。
- 2.1.23 变形因子** deformation factor  
引起建筑变形的因素，如荷载、时间等。

## 2.2 符 号

### 2.2.1 变形量

- $A$ ——风力振幅  
 $d$ ——位移分量；偏离值  
 $d_d$ ——动态位移  
 $d_m$ ——平均位移值  
 $d_s$ ——静态位移  
 $f_c$ ——基础相对弯曲度  
 $f_d$ ——挠度值  
 $f_{dc}$ ——跨中挠度值  
 $s$ ——沉降量  
 $\alpha$ ——基础或构件倾斜度  
 $\beta$ ——风振系数  
 $\Delta$ ——观测点两周期之间的变形量  
 $\Delta d$ ——位移分量差  
 $\Delta s$ ——沉降差

### 2.2.2 观测量

- $D$ ——距离；边长  
 $h$ ——高差  
 $I$ ——仪器高  
 $L$ ——附和路线、环线或视准线长度  
 $n$ ——测回数；测站数；高差个数  
 $r$ ——水准观测同一路线的观测次数

$S$ ——视线长度

$\alpha_v$ ——垂直角

$v$ ——觇牌高

### 2.2.3 中误差

$m_d$ ——位移分量或偏离值测定中误差

$m_{\Delta d}$ ——位移分量差测定中误差

$m_h$ ——测站高差中误差

$m_0$ ——水准测量单程观测每测站高差中误差

$m_s$ ——沉降量测定中误差

$m_{\Delta s}$ ——沉降差测定中误差

$m_\alpha$ ——方向中误差

$m_\beta$ ——测角中误差

$\mu$ ——单位权中误差；观测点测站高差中误差；观测点坐标中误差

### 2.2.4 误差估算参数

$C_1$ 、 $C_2$ ——导线类别系数

$Q$ ——观测点变形量的协因数

$Q_H$ ——最弱观测点高程的协因数

$Q_h$ ——待求观测点间高差的协因数

$Q_X$ ——最弱观测点坐标的协因数

$Q_{\Delta X}$ ——待求观测点间坐标差的协因数

$\lambda$ ——系统误差影响系数

### 2.2.5 仪器特征参数

$a$ ——电磁波测距仪标称的固定误差

$b$ ——电磁波测距仪标称的比例误差系数

$i$ ——水准仪视准轴与水准管轴的夹角

$2C$ ——经纬仪两倍视准误差

### 2.2.6 其他符号

$H_g$ ——自室外地面起算的建筑物高度

$K$ ——大气垂直折光系数

$R$ ——地球平均曲率半径

### 2.3 代 号

DJ——经纬仪型号代码，主要有 DJ05、DJ1、DJ2 等型号

DS——水准仪型号代码，主要有 DS05、DS1、DS3 等型号

DSZ——自动安平水准仪型号代码，主要有 DSZ05、DSZ1、DSZ3 等型号

GPS——全球定位系统 global positioning system

PDOP——GPS 的空间位置精度因子 position dilution of precision

### 3 基本规定

3.0.1 下列建筑在施工和使用期间应进行变形测量：

- 1 地基基础设计等级为甲级的建筑；
- 2 复合地基或软弱地基上的设计等级为乙级的建筑；
- 3 加层、扩建建筑；
- 4 受邻近深基坑开挖施工影响或受场地地下水等环境因素变化影响的建筑；
- 5 需要积累经验或进行设计反分析的建筑。

3.0.2 建筑变形测量的平面坐标系统和高程系统宜采用国家平面坐标系统和高程系统或所在地方使用的平面坐标系统和高程系统，也可采用独立系统。当采用独立系统时，必须在技术设计书和技术报告书中明确说明。

3.0.3 建筑变形测量工作开始前，应根据建筑地基基础设计的等级和要求、变形类型、测量目的、任务要求以及测区条件进行施测方案设计，确定变形测量的内容、精度级别、基准点与变形点布设方案、观测周期、仪器设备及检定要求、观测与数据处理方法、提交成果内容等，编写技术设计书或施测方案。

3.0.4 建筑变形测量的级别、精度指标及其适用范围应符合表 3.0.4 的规定。

表 3.0.4 建筑变形测量的级别、精度指标及其适用范围

变形测量级别	沉降观测	位移观测	主要适用范围
	观测点测站高差中误差 (mm)	观测点坐标中误差 (mm)	
特 级	±0.05	±0.3	特高精度要求的特种精密工程的变形测量

续表 3.0.4

变形测量级别	沉降观测	位移观测	主要适用范围
	观测点测站高差中误差 (mm)	观测点坐标中误差 (mm)	
一级	±0.15	±1.0	地基基础设计为甲级的建筑的变形测量；重要的古建筑和特大型市政桥梁等变形测量等
二级	±0.5	±3.0	地基基础设计为甲、乙级的建筑的变形测量；场地滑坡测量；重要管线的变形测量；地下工程施工及运营中变形测量；大型市政桥梁变形测量等
三级	±1.5	±10.0	地基基础设计为乙、丙级的建筑的变形测量；地表、道路及一般管线的变形测量；中小型市政桥梁变形测量等

- 注：1 观测点测站高差中误差，系指水准测量的测站高差中误差或静力水准测量、电磁波测距三角高程测量中相邻观测点相应测段间等价的相对高差中误差；
- 2 观测点坐标中误差，系指观测点相对测站点（如工作基点）的坐标中误差、坐标差中误差以及等价的观测点相对基准线的偏差值中误差、建筑或构件相对底部固定点的水平位移分量中误差；
- 3 观测点点位中误差为观测点坐标中误差的 $\sqrt{2}$ 倍；
- 4 本规范以中误差作为衡量精度的标准，并以二倍中误差作为极限误差。

### 3.0.5 建筑变形测量精度级别的确定应符合下列规定：

1 地基基础设计为甲级的建筑及有特殊要求的建筑变形测量工程，应根据现行国家标准《建筑地基基础设计规范》GB 50007 规定的建筑地基变形允许值，分别按本规范第 3.0.6 条和第 3.0.7 条的规定进行精度估算后，按下列原则确定精度级别：

- 1) 当仅给定单一变形允许值时，应按所估算的观测点精度选择相应的精度级别；
- 2) 当给定多个同类型变形允许值时，应分别估算观测点精度，根据其中最高精度选择相应的精度级别；

3) 当估算出的观测点精度低于本规范表 3.0.4 中三级精度的要求时, 应采用三级精度。

2 其他建筑变形测量工程, 可根据设计、施工的要求, 按照本规范表 3.0.4 的规定, 选取适宜的精度级别;

3 当需要采用特级精度时, 应对作业过程和方法作出专门的设计与论证后实施。

### 3.0.6 沉降观测点测站高差中误差应按下列规定进行估算:

1 按照设计的沉降观测网, 计算网中最弱观测点高程的协因数  $Q_H$ 、待求观测点间高差的协因数  $Q_h$ ;

2 单位权中误差即观测点测站高差中误差  $\mu$  应按公式 (3.0.6-1) 或公式 (3.0.6-2) 估算:

$$\mu = m_s / \sqrt{2Q_H} \quad (3.0.6-1)$$

$$\mu = m_{\Delta s} / \sqrt{2Q_h} \quad (3.0.6-2)$$

式中  $m_s$ ——沉降量  $s$  的测定中误差 (mm);

$m_{\Delta s}$ ——沉降差  $\Delta s$  的测定中误差 (mm)。

3 公式 (3.0.6-1)、(3.0.6-2) 中的  $m_s$  和  $m_{\Delta s}$  应按下列规定确定:

- 1) 沉降量、平均沉降量等绝对沉降的测定中误差  $m_s$ , 对于特高精度要求的工程可按地基条件, 结合经验具体分析确定; 对于其他精度要求的工程, 可按低、中、高压缩性地基土或微风化、中风化、强风化地基岩石的类别及建筑对沉降的敏感程度的大小分别选  $\pm 0.5\text{mm}$ 、 $\pm 1.0\text{mm}$ 、 $\pm 2.5\text{mm}$ ;
- 2) 基坑回弹、地基土分层沉降等局部地基沉降以及膨胀土地基沉降等的测定中误差  $m_s$ , 不应超过其变形允许值的  $1/20$ ;
- 3) 平置构件挠度等变形的测定中误差, 不应超过变形允许值的  $1/6$ ;
- 4) 沉降差、基础倾斜、局部倾斜等相对沉降的测定中误差, 不应超过其变形允许值的  $1/20$ ;



5) 对于具有科研及特殊目的的沉降量或沉降差的测定中误差, 可根据需要将上述各项中误差乘以  $1/5 \sim 1/2$  系数后采用。

### 3.0.7 位移观测点坐标中误差应按下列规定进行估算:

1 应按照设计的位移观测网, 计算网中最弱观测点坐标的协因数  $Q_X$ 、待求观测点间坐标差的协因数  $Q_{\Delta X}$ ;

2 单位权中误差即观测点坐标中误差  $\mu$  应按公式 (3.0.7-1) 或公式 (3.0.7-2) 估算:

$$\mu = m_d / \sqrt{2Q_X} \quad (3.0.7-1)$$

$$\mu = m_{\Delta d} / \sqrt{2Q_{\Delta X}} \quad (3.0.7-2)$$

式中  $m_d$ ——位移分量  $d$  的测定中误差 (mm);

$m_{\Delta d}$ ——位移分量差  $\Delta d$  的测定中误差 (mm)。

3 公式 (3.0.7-1)、(3.0.7-2) 中的  $m_d$  和  $m_{\Delta d}$  应按下列规定确定:

- 1) 对建筑基础水平位移、滑坡位移等绝对位移, 可按本规范表 3.0.4 选取精度级别;
- 2) 受基础施工影响的位移、挡土设施位移等局部地基位移的测定中误差, 不应超过其变形允许值分量的  $1/20$ 。变形允许值分量应按变形允许值的  $1/\sqrt{2}$  采用;
- 3) 建筑的顶部水平位移、工程设施的整体垂直挠曲、全高垂直度偏差、工程设施水平轴线偏差等建筑整体变形的测定中误差, 不应超过其变形允许值分量的  $1/10$ ;
- 4) 高层建筑层间相对位移、竖直构件的挠度、垂直偏差等结构段变形的测定中误差, 不应超过其变形允许值分量的  $1/6$ ;
- 5) 基础的位移差、转动挠曲等相对位移的测定中误差, 不应超过其变形允许值分量的  $1/20$ ;

6) 对于科研及特殊目的的变形量测定中误差, 可根据需要将上述各项中误差乘以  $1/5 \sim 1/2$  系数后采用。

**3.0.8** 建筑变形测量应按确定的观测周期与总次数进行观测。变形观测周期的确定应以能系统地反映所测建筑变形的变化过程、且不遗漏其变化时刻为原则, 并综合考虑单位时间内变形量的大小、变形特征、观测精度要求及外界因素影响情况。

**3.0.9** 建筑变形测量的首次(即零周期)观测应连续进行两次独立观测, 并取观测结果的中数作为变形测量初始值。

**3.0.10** 一个周期的观测应在短的时间内完成。不同周期观测时, 宜采用相同的观测网形、观测路线和观测方法, 并使用同一测量仪器和设备。对于特级和一级变形观测, 宜固定观测人员、选择最佳观测时段、在相同的环境和条件下观测。

**3.0.11** 当建筑变形观测过程中发生下列情况之一时, 必须立即报告委托方, 同时应及时增加观测次数或调整变形测量方案:

- 1 变形量或变形速率出现异常变化;
- 2 变形量达到或超出预警值;
- 3 周边或开挖面出现塌陷、滑坡;
- 4 建筑本身、周边建筑及地表出现异常;
- 5 由于地震、暴雨、冻融等自然灾害引起的其他变形异常情况。

## 4 变形控制测量

### 4.1 一般规定

4.1.1 建筑变形测量基准点和工作基点的设置应符合下列规定：

1 建筑沉降观测应设置高程基准点；

2 建筑位移和特殊变形观测应设置平面基准点，必要时应设置高程基准点；

3 当基准点离所测建筑距离较远致使变形测量作业不方便时，宜设置工作基点。

4.1.2 变形测量的基准点应设置在变形区域以外、位置稳定、易于长期保存的地方，并应定期复测。复测周期应视基准点所在位置的稳定情况确定，在建筑施工过程中宜1~2月复测一次，点位稳定后宜每季度或每半年复测一次。当观测点变形测量成果出现异常，或当测区受到地震、洪水、爆破等外界因素影响时，应及时进行复测，并按本规范第8.2节的规定对其稳定性进行分析。

4.1.3 变形测量基准点的标石、标志埋设后，应达到稳定后方可开始观测。稳定期应根据观测要求与地质条件确定，不宜少于15d。

4.1.4 当有工作基点时，每期变形观测时均应将其与基准点进行联测，然后再对观测点进行观测。

4.1.5 变形控制测量的精度级别应不低于沉降或位移观测的精度级别。

### 4.2 高程基准点的布设与测量

4.2.1 特级沉降观测的高程基准点数不应少于4个；其他级别沉降观测的高程基准点数不应少于3个。高程工作基点可根据需

要设置。基准点和工作基点应形成闭合环或形成由附和路线构成的结点网。

**4.2.2 高程基准点和工作基点位置的选择应符合下列规定：**

1 高程基准点和工作基点应避开交通干道主路、地下管线、仓库堆栈、水源地、河岸、松软填土、滑坡地段、机器振动区以及其他可能使标石、标志易遭腐蚀和破坏的地方；

2 高程基准点应选设在变形影响范围以外且稳定、易于长期保存的地方。在建筑区内，其点位与邻近建筑的距离应大于建筑基础最大宽度的 2 倍，其标石埋深应大于邻近建筑基础的深度。高程基准点也可选择在基础深且稳定的建筑上；

3 高程基准点、工作基点之间宜便于进行水准测量。当使用电磁波测距三角高程测量方法进行观测时，宜使各点周围的地形条件一致。当使用静力水准测量方法进行沉降观测时，用于联测观测点的工作基点宜与沉降观测点设在同一高程面上，偏差不应超过  $\pm 1\text{cm}$ 。当不能满足这一要求时，应设置上下高程不同但位置垂直对应的辅助点传递高程。

**4.2.3 高程基准点和工作基点标石、标志的选型及埋设应符合下列规定：**

1 高程基准点的标石应埋设在基岩层或原状土层中，可根据点位所在处的不同地质条件，选埋基岩水准基点标石、深埋双金属管水准基点标石、深埋钢管水准基点标石、混凝土基本水准标石。在基岩壁或稳固的建筑上也可埋设墙上水准标志；

2 高程工作基点的标石可按点位的不同要求，选用浅埋钢管水准标石、混凝土普通水准标石或墙上水准标志等；

3 标石、标志的形式可按本规范附录 A 的规定执行。特殊土地区和有特殊要求的标石、标志规格及埋设，应另行设计。

**4.2.4 高程控制测量宜使用水准测量方法。对于二、三级沉降观测的高程控制测量，当不便使用水准测量时，可使用电磁波测距三角高程测量方法。**

### 4.3 平面基准点的布设与测量

4.3.1 平面基准点、工作基点的布设应符合下列规定：

1 各级别位移观测的基准点（含方位定向点）不应少于 3 个，工作基点可根据需要设置；

2 基准点、工作基点应便于检核校验；

3 当使用 GPS 测量方法进行平面或三维控制测量时，基准点位置还应满足下列要求：

1) 应便于安置接收设备和操作；

2) 视场内障碍物的高度角不宜超过  $15^\circ$ ；

3) 离电视台、电台、微波站等大功率无线电发射源的距离不应小于 200m；离高压输电线和微波无线电信号传输通道的距离不应小于 50m；附近不应有强烈反射卫星信号的大面积水域、大型建筑以及热源等；

4) 通视条件好，应方便后续采用常规测量手段进行联测。

4.3.2 平面基准点、工作基点标志的形式及埋设应符合下列规定：

1 对特级、一级位移观测的平面基准点、工作基点，应建造具有强制对中装置的观测墩或埋设专门观测标石，强制对中装置的对中误差不应超过  $\pm 0.1\text{mm}$ ；

2 照准标志应具有明显的几何中心或轴线，并应符合图像反差大、图案对称、相位差小和本身不变形等要求。根据点位不同情况，可选用重力平衡球式标、旋入式杆状标、直插式觇牌、屋顶标和墙上标等形式的标志。观测墩及重力平衡球式照准标志的形式，可按本规范附录 B 的规定执行；

3 对用作平面基准点的深埋式标志、兼作高程基准的标石和标志以及特殊土地地区或有特殊要求的标石、标志及其埋设应另行设计。

4.3.3 平面控制测量可采用边角测量、导线测量、GPS 测量及

三角测量、三边测量等形式。三维控制测量可使用 GPS 测量及边角测量、导线测量、水准测量和电磁波测距三角高程测量的组合方法。

**4.3.4 平面控制测量的精度应符合下列规定：**

1 测角网、测边网、边角网、导线网或 GPS 网的最弱边边长中误差，不应大于所选级别的观测点坐标中误差；

2 工作基点相对于邻近基准点的点位中误差，不应大于相应级别的观测点点位中误差；

3 用基准线法测定偏差值的中误差，不应大于所选级别的观测点坐标中误差。

**4.3.5 除特级控制网和其他大型、复杂工程以及有特殊要求的控制网应专门设计外，对于一、二、三级平面控制网，其技术要求应符合下列规定：**

1 测角网、测边网、边角网、GPS 网应符合表 4.3.5-1 的规定：

**表 4.3.5-1 平面控制网技术要求**

级别	平均边长 (m)	角度中误差 (")	边长中误差 (mm)	最弱边边长相对中误差
一级	200	±1.0	±1.0	1 : 200000
二级	300	±1.5	±3.0	1 : 100000
三级	500	±2.5	±10.0	1 : 50000

注：1 最弱边边长相对中误差中未计及基线边长误差影响；

2 有下列情况之一时，不宜按本规定，应另行设计：

- 1) 最弱边边长中误差不同于表列规定时；
- 2) 实际平均边长与表列数值相差大时；
- 3) 采用边角组合网时。

2 各级测角、测边控制网宜布设为近似等边三角形网，其三角形内角不宜小于 30°；当受地形或其他条件限制时，个别角可放宽，但不应小于 25°。宜优先使用边角网，在边角网中应以测边为主，加测部分角度，并合理配置测角和测边的精度；

3 导线测量的技术要求应符合表 4.3.5-2 的规定：

表 4.3.5-2 导线测量技术要求

级别	导线最弱点 点位中误差 (mm)	导线总长 (m)	平均边长 (m)	测边 中误差 (mm)	测角 中误差 (")	导线全长相 对闭合差
一级	±1.4	750C <sub>1</sub>	150	±0.6C <sub>2</sub>	±1.0	1 : 100000
二级	±4.2	1000C <sub>1</sub>	200	±2.0C <sub>2</sub>	±2.0	1 : 45000
三级	±14.0	1250C <sub>1</sub>	250	±6.0C <sub>2</sub>	±5.0	1 : 17000

注：1 C<sub>1</sub>、C<sub>2</sub>为导线类别系数。对附和导线，C<sub>1</sub> = C<sub>2</sub> = 1；对独立单一导线，C<sub>1</sub> = 1.2, C<sub>2</sub> = 2；对导线网，导线总长系指附和点与结点或结点间的导线长度，取 C<sub>1</sub> ≤ 0.7、C<sub>2</sub> = 1；

2 有下列情况之一时，不宜按本规定，应另行设计：

- 1) 导线最弱点点位中误差不同于表列规定时；
- 2) 实际导线的平均边长和总长与表列数值相差大时。

4.3.6 对于三维控制测量，其平面位置和高程应分别符合平面基准点和高程基准点的布设和测量规定。

4.4 水准测量

4.4.1 采用水准测量方法进行各级高程控制测量或沉降观测，应符合下列规定：

1 各等级水准测量使用的仪器型号和标尺类型应符合表 4.4.1-1 的规定：

表 4.4.1-1 水准测量的仪器型号和标尺类型

级别	使用的仪器型号			标尺类型		
	DS05、 DSZ05 型	DS1、 DSZ1 型	DS3、 DSZ3 型	因瓦尺	条码尺	区格式 木制标尺
特级	✓	×	×	✓	✓	×
一级	✓	×	×	✓	✓	×
二级	✓	✓	×	✓	✓	×
三级	✓	✓	✓	✓	✓	✓

注：表中“✓”表示允许使用；“×”表示不允许使用。

2 使用光学水准仪和数字水准仪进行水准测量作业的基本方法应符合现行国家标准《国家一、二等水准测量规范》GB 12897 和《国家三、四等水准测量规范》GB 12898 的相应规定；

3 一、二、三级水准测量的观测方式应符合表 4.4.1-2 的规定：

表 4.4.1-2 一、二、三级水准测量观测方式

级别	高程控制测量、工作基点联测 及首次沉降观测			其他各次沉降观测		
	DS05、 DSZ05 型	DS1、 DSZ1 型	DS3、 DSZ3 型	DS05、 DSZ05 型	DS1、 DSZ1 型	DS3、 DSZ3 型
一级	往返测	—	—	往返测 或单程 双测站	—	—
二级	往返测 或单程 双测站	往返测 或单程 双测站	—	单程观测	单程 双测站	—
三级	单程 双测站	单程 双测站	往返测 或单程 双测站	单程观测	单程观测	单程 双测站

4 特级水准观测的观测次数  $r$  可根据所选精度和使用的仪器类型，按公式 (4.4.1-1) 估算并作调整后确定：

$$r = (m_0/m_h)^2 \tag{4.4.1-1}$$

式中  $m_h$  ——测站高差中误差；

$m_0$  ——水准仪单程观测每测站高差中误差估值 (mm)。

对 DS05 和 DSZ05 型仪器， $m_0$  可按公式(4.4.1-2) 计算：

$$m_0 = 0.025 + 0.0029 \times S \tag{4.4.1-2}$$

式中  $S$  ——最长视线长度 (m)。



对按公式 (4.4.1-1) 估算的结果, 应按下列规定执行:

- 1) 当  $1 < r \leq 2$  时, 应采用往返观测或单程双测站观测;
- 2) 当  $2 < r < 4$  时, 应采用两次往返观测或正反向各按单程双测站观测;
- 3) 当  $r \leq 1$  时, 对高程控制网的首次观测、复测、各周期观测中的工作基点稳定性检测及首次沉降观测应进行往返测或单程双测站观测。从第二次沉降观测开始, 可进行单程观测。

4.4.2 水准观测的有关技术要求应符合下列规定:

1 水准观测的视线长度、前后视距差和视线高度应符合表 4.4.2-1 的规定:

表 4.4.2-1 水准观测的视线长度、前后视距差和视线高 (m)

级别	视线长度	前后视距差	前后视距差累积	视线高度
特级	$\leq 10$	$\leq 0.3$	$\leq 0.5$	$\geq 0.8$
一级	$\leq 30$	$\leq 0.7$	$\leq 1.0$	$\geq 0.5$
二级	$\leq 50$	$\leq 2.0$	$\leq 3.0$	$\geq 0.3$
三级	$\leq 75$	$\leq 5.0$	$\leq 8.0$	$\geq 0.2$

注: 1 表中的视线高度为下丝读数;

2 当采用数字水准仪观测时, 最短视线长度不宜小于 3m, 最低水平视线高度不应低于 0.6m。

2 水准观测的限差应符合表 4.4.2-2 的规定:

表 4.4.2-2 水准观测的限差 (mm)

级别	基辅分划 读数之差	基辅分划 所测高差 之差	往返较差 及附和或环 线闭合差	单程双测站 所测高差 较差	检测已测 测段高差 之差
特级	0.15	0.2	$\leq 0.1\sqrt{n}$	$\leq 0.07\sqrt{n}$	$\leq 0.15\sqrt{n}$
一级	0.3	0.5	$\leq 0.3\sqrt{n}$	$\leq 0.2\sqrt{n}$	$\leq 0.45\sqrt{n}$
二级	0.5	0.7	$\leq 1.0\sqrt{n}$	$\leq 0.7\sqrt{n}$	$\leq 1.5\sqrt{n}$

续表 4.4.2-2

级别		基辅分划 读数之差	基辅分划 所测高差 之差	往返较差 及附和或环 线闭合差	单程双测站 所测高差 较差	检测已测 测段高差 之差
三 级	光学 测微法	1.0	1.5	$\leq 3.0\sqrt{n}$	$\leq 2.0\sqrt{n}$	$\leq 4.5\sqrt{n}$
	中丝 读数法	2.0	3.0			

注：1 当采用数字水准仪观测时，对同一尺面的两次读数差不设限差，两次读数所测高差之差的限差执行基辅分划所测高差之差的限差；

2 表中  $n$  为测站数。

**4.4.3** 使用的水准仪、水准标尺在项目开始前和结束后应进行检验，项目进行中也应定期检验。当观测成果出现异常，经分析与仪器有关时，应及时对仪器进行检验与校正。检验和校正应按现行国家标准《国家一、二等水准测量规范》GB 12897 和《国家三、四等水准测量规范》GB 12898 的规定执行。检验后应符合下列要求：

1 对用于特级水准观测的仪器， $i$  角不得大于  $10''$ ；对用于一、二级水准观测的仪器， $i$  角不得大于  $15''$ ；对用于三级水准观测的仪器， $i$  角不得大于  $20''$ 。补偿式自动安平水准仪的补偿误差绝对值不得大于  $0.2''$ ；

2 水准标尺分划线的分米分划线误差和米分划间隔真长与名义长度之差，对线条式因瓦合金标尺不应大于  $0.1\text{mm}$ ，对区格式木质标尺不应大于  $0.5\text{mm}$ 。

**4.4.4** 水准观测作业应符合下列要求：

1 应在标尺分划线成像清晰和稳定的条件下进行观测。不得在日出后或日落前约半小时、太阳中天前后、风力大于四级、气温突变时以及标尺分划线的成像跳动而难以照准时进行观测。阴天可全天观测；

2 观测前半小时，应将仪器置于露天阴影下，使仪器与外

界气温趋于一致。设站时，应用测伞遮蔽阳光。使用数字水准仪前，还应进行预热；

3 使用数字水准仪，应避免望远镜直接对着太阳，并避免视线被遮挡。仪器应在其生产厂家规定的温度范围内工作。振动源造成的振动消失后，才能启动测量键。当地面振动较大时，应随时增加重复测量次数；

4 每测段往测与返测的测站数均应为偶数，否则应加入标尺零点差改正。由往测转向返测时，两标尺应互换位置，并应重新整置仪器。在同一测站上观测时，不得两次调焦。转动仪器的倾斜螺旋和测微鼓时，其最后旋转方向，均应为旋进；

5 对各周期观测过程中发现的相邻观测点高差变动迹象、地质地貌异常、附近建筑基础和墙体裂缝等情况，应做好记录，并画草图。

4.4.5 凡超出本规范表 4.4.2-2 规定限差的成果，均应先分析原因再进行重测。当测站观测限差超限时，应立即重测；当迁站后发现超限时，应从稳固可靠的固定点开始重测。

4.4.6 静力水准测量的技术要求应符合表 4.4.6 的规定：

表 4.4.6 静力水准观测技术要求

级 别	特 级	一 级	二 级	三 级
仪器类型	封闭式	封闭式 敞口式	敞口式	敞口式
读数方式	接触式	接触式	目视式	目视式
两次观测高差较差 (mm)	±0.1	±0.3	±1.0	±3.0
环线及附合路线 闭合差 (mm)	$\pm 0.1\sqrt{n}$	$\pm 0.3\sqrt{n}$	$\pm 1.0\sqrt{n}$	$\pm 3.0\sqrt{n}$

注：n 为高差个数。

4.4.7 静力水准测量作业应符合下列规定：

1 观测前向连通管内充水时，不得将空气带入，可采用自

然压力排气充水法或人工排气充水法进行充水；

2 连通管应平放在地面上，当通过障碍物时，应防止连通管在竖向出现  $\Omega$  形而形成滞气“死角”。连通管任何一段的高度都应低于蓄水罐底部，但最低不宜低于 20cm；

3 观测时间应选在气温最稳定的时段，观测读数应在液体完全呈静态下进行；

4 测站上安置仪器的接触面应清洁、无灰尘杂物。仪器对中误差不应大于  $\pm 2\text{mm}$ ，倾斜度不应大于  $10'$ 。使用固定式仪器时，应有校验安装面的装置，校验误差不应大于  $\pm 0.05\text{mm}$ ；

5 宜采用两台仪器对向观测。条件不具备时，亦可采用一台仪器往返观测。每次观测，可取 2~3 个读数的中数作为一次观测值。根据读数设备的精度和沉降观测级别，读数较差限值宜为  $0.02\sim 0.04\text{mm}$ 。

4.4.8 使用自动静力水准设备进行水准测量时，应根据变形测量的精度级别和所用设备的性能，参照本规范的有关规定，制定相应的作业规程。作业中，应定期对所用设备进行检校。

#### 4.5 电磁波测距三角高程测量

4.5.1 对水准测量确有困难的二、三级高程控制测量，可采用电磁波测距三角高程测量，并按附录 C 的规定使用专用觇牌和配件。对于更高精度或特殊的高程控制测量确需采用三角高程测量时，应进行详细设计和论证。

4.5.2 电磁波测距三角高程测量的视线长度不宜大于 300m，最长不得超过 500m，视线垂直角不得超过  $10^\circ$ ，视线高度和离开障碍物的距离不得小于 1.3m。

4.5.3 电磁波测距三角高程测量应优先采用中间设站观测方式，也可采用每点设站、往返观测方式。当采用中间设站观测方式时，每站的前后视线长度之差，对于二级不得超过 15m，三级不得超过视线长度的  $1/10$ ；前后视距差累积，对于二级不得超过 30m，三级不得超过 100m。

4.5.4 电磁波测距三角高程测量施测的主要技术要求应符合下列规定：

1 三角高程测量边长的测定，应采用符合本规范表 4.7.1 规定的相应精度等级的电磁波测距仪往返观测各 2 测回。当采取中间设站观测方式时，前、后视各观测 2 测回。测距的各项限差和要求应符合本规范第 4.7 节的要求；

2 垂直角观测应采用觇牌为照准目标，按表 4.5.4 的要求采用中丝双照准法观测。当采用中间设站观测方式分两组观测时，垂直角观测的顺序宜为：

第一组：后视—前视—前视—后视（照准上目标）；

第二组：前视—后视—后视—前视（照准下目标）。

表 4.5.4 垂直角观测的测回数与限差

级 别	二 级		三 级	
仪器类型	DJ05	DJ1	DJ1	DJ2
测回数	4	6	4	6
两次照准目标读数差(")	1.5	4	4	6
垂直角测回差(")	2	5	5	7
指标差较差(")	3			

每次照准后视或前视时，一次正倒镜完成该分组测回数的 1/2。中间设站观测方式的垂直角总测回数应等于每点设站、往返观测方式的垂直角总测回数；

3 垂直角观测宜在日出后 2h 至日落前 2h 的期间内目标成像清晰稳定时进行。阴天和多云天气可全天观测；

4 仪器高、觇标高应在观测前后用经过检验的量杆或钢尺各量测一次，精确读至 0.5mm，当较差不大于 1mm 时取用中数。采用中间设站观测方式时可不量测仪器高；

5 测定边长和垂直角时，当测距仪光轴和经纬仪照准轴不共轴，或在不同觇牌高度上分两组观测垂直角时，必须进行边长和垂直角归算后才能计算和比较两组高差。

4.5.5 电磁波测距三角高程测量高差的计算及其限差应符合下列规定:

1 每点设站、往返观测时,单向观测高差应按公式(4.5.5-1)计算:

$$h = D \tan \alpha_v + \frac{1-K}{2R} D^2 + I - v \quad (4.5.5-1)$$

式中  $D$ ——三角高程测量边的水平距离 (m);

$h$ ——三角高程测量边两 endpoints 的高差 (m);

$\alpha_v$ ——垂直角;

$K$ ——为大气垂直折光系数;

$R$ ——地球平均曲率半径 (m);

$I$ ——仪器高 (m);

$v$ ——觇牌高 (m)。

2 中间设站观测时应按公式(4.5.5-2)计算高差:

$$h_{12} = (D_2 \tan \alpha_2 - D_1 \tan \alpha_1) + \left( \frac{D_2^2 - D_1^2}{2R} \right) - \left( \frac{D_2^2}{2R} K_2 - \frac{D_1^2}{2R} K_1 \right) - (v_2 - v_1) \quad (4.5.5-2)$$

式中  $h_{12}$ ——后视点与前视点之间的高差 (m);

$\alpha_1, \alpha_2$ ——后视、前视垂直角;

$D_1, D_2$ ——后视、前视水平距离 (m);

$K_1, K_2$ ——后视、前视大气垂直折光系数;

$R$ ——地球平均曲率半径 (m);

$v_1, v_2$ ——后视、前视觇牌高 (m)。

3 电磁波测距三角高程测量观测的限差应符合表 4.5.5 的要求。

表 4.5.5 三角高程测量的限差 (mm)

级 别	附和线路或环线闭合差	检测已测边高差之差
二 级	$\leq \pm 4\sqrt{L}$	$\leq \pm 6\sqrt{D}$
三 级	$\leq \pm 12\sqrt{L}$	$\leq \pm 18\sqrt{D}$

注:  $D$ 为测距边边长,以 km 为单位;  $L$ 为附和路线或环线长度,以 km 为单位。

### 4.6 水平角观测

4.6.1 各级水平角观测的技术要求应符合下列规定：

1 水平角观测宜采用方向观测法，当方向数不多于 3 个时，可不归零；特级、一级网点亦可采用全组合测角法。导线测量中，当导线点上只有两个方向时，应按左、右角观测；当导线点上多于两个方向时，应按方向法观测；

2 一、二、三级水平角观测的测回数，可按表 4.6.1 的规定执行：

表 4.6.1 水平角观测测回数

级 别	一 级	二 级	三 级
DJ05	6	4	2
DJ1	9	6	3
DJ2	—	9	6

3 对于特级水平角观测及当有可靠的光学经纬仪、电子经纬仪或全站仪精度实测数据时，可按公式 (4.6.1) 估算测回数：

$$n = 1 / \left[ \left( \frac{m_{\beta}}{m_{\alpha}} \right)^2 - \lambda^2 \right] \quad (4.6.1)$$

式中  $n$ ——测回数，对全组合测角法取方向权  $nm$  之 1/2 为测回数（此处  $m$  为测站上的方向数）；

$m_{\beta}$ ——按闭合差计算的测角中误差（"）；

$m_{\alpha}$ ——各测站平差后一测回方向中误差的平均值（"），该值可根据仪器类型、读数和照准设备、外界条件以及操作的严格与熟练程度，在下列数值范围内选取：

DJ05 型仪器 0.4"~0.5"；

DJ1 型仪器 0.8"~1.0"；

DJ2 型仪器 1.4"~1.8"；

$\lambda$ ——系统误差影响系数，宜为 0.5~0.9。

按公式 (4.6.1) 估算结果凑整取值时，对方向观测法与全

组合测角法，应考虑光学经纬仪、电子经纬仪和全站仪观测度盘位置编制的要求；对动态式测角系统的电子经纬仪和全站仪，不需进行度盘配置；对导线观测应取偶数，当估算结果  $n$  小于 2 时，应取  $n$  等于 2。

4.6.2 各级别水平角观测的限差应符合下列要求：

1 方向观测法观测的限差应符合表 4.6.2-1 的规定：

表 4.6.2-1 方向观测法限差 (")

仪器类型	两次照准目标 读数差	半测回 归零差	一测回内 2C 互差	同一方向值 各测回互差
DJ05	2	3	5	3
DJ1	4	5	9	5
DJ2	6	8	13	8

注：当照准方向的垂直角超过  $\pm 3^\circ$  时，该方向的 2C 互差可按同一观测时间段内相邻测回进行比较，其差值仍按表中规定。

2 全组合测角法观测的限差应符合表 4.6.2-2 的规定：

表 4.6.2-2 全组合测角法限差 (")

仪器类型	两次照准 目标读数差	上下半测回 角值互差	同一角度各测 回角值互差
DJ05	2	3	3
DJ1	4	6	5
DJ2	6	10	8

3 测角网的三角形最大闭合差，不应大于  $2\sqrt{3}m_\beta$ ；导线测量每测站左、右角闭合差，不应大于  $2m_\beta$ ；导线的方位角闭合差，不应大于  $2\sqrt{n}m_\beta$  ( $n$  为测站数)。

4.6.3 各级水平角观测作业应符合下列要求：

1 使用的仪器设备在项目开始前应进行检验，项目进行中也应定期检验；



2 观测应在通视良好、成像清晰稳定时进行。晴天的日出、日落前后和太阳中天前后不宜观测。作业中仪器不得受阳光直接照射，当气泡偏离超过一格时，应在测回间重新整置仪器。当视线靠近吸热或放热强烈的地形地物时，应选择阴天或有风但不影响仪器稳定的时间进行观测。当需削减时间性水平折光影响时，应按不同时间段观测；

3 控制网观测宜采用双照准法，在半测回中每个方向连续照准两次，并各读数一次。每站观测中，应避免二次调焦，当观测方向的边长悬殊较大、有关方向应调焦时，宜采用正倒镜同时观测法，并可考虑 2C 变动范围。对于大倾斜方向的观测，应严格控制水平气泡偏移，当垂直角超过  $3^\circ$  时，应进行仪器竖轴倾斜改正。

**4.6.4** 当观测成果超出限差时，应按下列规定进行重测：

1 当 2C 互差或各测回互差超限时，应重测超限方向，并联测零方向；

2 当归零差或零方向的 2C 互差超限时，应重测该测回；

3 在方向观测法一测回中，当重测方向数超过所测方向总数的  $1/3$  时，应重测该测回；

4 在一个测站上，对于采用方向观测法，当基本测回重测的方向测回数超过全部方向测回总数的  $1/3$  时，应重测该测站；对于采用全组合测角法，当重测的测回数超过全部基本测回数的  $1/3$  时，应重测该测站；

5 基本测回成果和重测成果均应记入手簿。重测成果与基本测回结果之间不得取中数，每一测回只应取用一个符合限差的结果；

6 全组合测角法，当直接角与间接角互差超限时，在满足本条第 4 款要求，即不超过全部基本测回数  $1/3$  的前提下，可重测单角；

7 当三角形闭合差超限需要重测时，应进行分析，选择有关测站进行重测。

### 4.7 距离测量

4.7.1 电磁波测距仪测距的技术要求，除特级和其他有特殊要求的边长须专门设计外，对一、二、三级位移观测应符合表 4.7.1 的要求，并应按下列规定执行：

表 4.7.1 电磁波测距技术要求

级别	仪器精度等级 (mm)	每边测回数		一测回读数间较差限值 (mm)	单程测回间较差限值 (mm)	气象数据测定的最小读数		往返或时段间较差限值
		往	返			温度 (°C)	气压 (mmHg)	
一级	≤1	4	4	1	1.4	0.1	0.1	$\sqrt{2}(a+b \cdot D \cdot 10^{-6})$
二级	≤3	4	4	3	5.0	0.2	0.5	
三级	≤5	2	2	5	7.0	0.2	0.5	
	≤10	4	4	10	15.0	0.2	0.5	

- 注：1 仪器精度等级系根据仪器标称精度  $(a + b \cdot D \cdot 10^{-6})$ ，以相应级别的平均边长  $D$  代入计算的测距中误差划分；
- 2 一测回是指照准目标一次、读数 4 次的过程；
- 3 时段是指测边的时间段，如上午、下午和不同的白天。可采用不同时段观测代替往返观测。

1 往返测或不同时间段观测值较差，应将斜距化算到同一水平面上方可进行比较；

2 测距时应使用经检定合格的温度计和气压计；

3 气象数据应在每边观测始末时在两端进行测定，取其平均值；

4 测距边两 endpoint 的高差，对一、二级边可采用三级水准测量方法测定；对三级边可采用三角高程测量方法测定，并应考虑大气折光和地球曲率对垂直角观测值的影响；

5 测距边归算到水平距离时，应在观测的斜距中加入气象改正和加常数、乘常数、周期误差改正后，化算至测距仪与反光镜的平均高程面上。

4.7.2 电磁波测距作业应符合下列要求：

1 项目开始前，应对使用的测距仪进行检验；项目进行过程中，应对其定期检验；

2 测距应在成像清晰、气象条件稳定时进行。阴天、有微风时可全天观测；晴天最佳观测时间宜为日出后 1h 和日落前 1h；雷雨前后、大雾、大风、雨、雪天和大气透明度很差时，不应进行观测；

3 晴天作业时，应对测距仪和反光镜打伞遮阳，严禁将仪器照准头对准太阳，不宜顺、逆光观测；

4 视线离地面或障碍物宜在 1.3m 以上，测站不应设在电磁场影响范围之内；

5 当一测回中读数较差超限时，应重测整测回。当测回间较差超限时，可重测 2 个测回，然后去掉其中最大、最小两个观测值后取平均。如重测后测回差仍超限，应重测该测距边的所有测回。当往返测或不同时段较差超限时，应分析原因，重测单方向的距离。如重测后仍超限，应重测往、返两方向或不同时段距离。

4.7.3 因瓦尺和钢尺丈量距离的技术要求，除特级和其他有特殊要求的边长须专门设计外，对一、二、三级位移观测的边长丈量，应符合表 4.7.3 的要求，并按下列规定执行：

表 4.7.3 因瓦尺及钢尺距离丈量技术要求

级别	尺子类型	尺数	丈量总次数	定线最大偏差 (mm)	尺段高差较差 (mm)	读数次数	最小估读值 (mm)	最小温度读数 (°C)	同尺各次或同段各尺的较差 (mm)	经各项改正后的各次或各尺全长较差 (mm)
一级	因瓦尺	2	4	20	3	3	0.1	0.5	0.3	$2.5\sqrt{D}$
二级	因瓦尺	1 2	4 2	30	5	3	0.1	0.5	0.5	$3.0\sqrt{D}$
	钢尺	2	8	50	5	3	0.5	0.5	1.0	
三级	钢尺	2	6	50	5	3	0.5	0.5	2.0	$5.0\sqrt{D}$

注：1 表中 D 是以 100m 为单位计的长度；

2 表列规定所适应的边长丈量相对中误差为：一级 1/200000，二级 1/100000，三级 1/50000。

1 因瓦尺、钢尺在使用前应按规定进行检定，并在有效期内使用；

2 各级边长测量应采用往返悬空丈量方法。使用的重锤、弹簧秤和温度计，均应进行检定。丈量时，引张拉力值应与检定时相同；

3 当下雨、尺的横向有二级以上风或作业时的温度超过尺子膨胀系数检定时的温度范围时，不应进行丈量；

4 网的起算边或基线宜选成尺长的整倍数。用零尺段时，应改变拉力或进行拉力改正；

5 量距时，应在尺子的附近测定温度；

6 安置轴杆架或引张架时应使用经纬仪定线。尺段高差可采用水准仪中丝法往返测或单程双测站观测；

7 丈量结果应加入尺长、温度、倾斜改正，因瓦尺还应加入悬链线不对称、分划尺倾斜等改正。

### 4.8 GPS 测量

4.8.1 选用 GPS 接收机，应根据需要并符合表 4.8.1 的规定。

表 4.8.1 GPS 接收机的选用

级 别	一、二级	三 级
接收机类型	双频或单频	双频或单频
标称精度	$\leq (3\text{mm} + D \times 10^{-6})$	$\leq (5\text{mm} + D \times 10^{-6})$

4.8.2 GPS 接收机必须经检定合格后方可用于变形测量作业。接收机在使用过程中应进行必要的检验。

4.8.3 GPS 测量的基本技术要求应符合表 4.8.3 的规定。

表 4.8.3 GPS 测量基本技术要求

级 别	一 级	二 级	三 级
卫星截止高度角 (°)	$\geq 15$	$\geq 15$	$\geq 15$
有效观测卫星数	$\geq 6$	$\geq 5$	$\geq 4$

续表 4.8.3

级 别		一 级	二 级	三 级
观测时段长度 (min)	静 态	30~90	20~60	15~45
	快速静态	—	—	≥15
数据采样间隔 (s)	静 态	10~30	10~30	10~30
	快速静态	—	—	5~15
PDOP		≤5	≤6	≤6

4.8.4 GPS 观测作业应符合下列规定：

1 对于一、二级 GPS 测量，应使用零相位天线和强制对中器安置 GPS 接收机天线，对中精度应高于±0.5mm，天线应统一指向北方；

2 作业中应严格按照规定的时间计划进行观测；

3 经检查接收机电源电缆和天线等各项连结无误，方可开机；

4 开机后经检验有关指示灯与仪表显示正常后，方可进行自测试，输入测站名和时段等控制信息；

5 接收机启动前与作业过程中，应填写测量手簿中的记录项目；

6 每时段应进行一次气象观测；

7 每时段开始、结束时，应分别量测一次天线高，并取其平均值作为天线高；

8 观测期间应防止接收设备振动，并防止人员和其他物体碰动天线或阻挡信号；

9 观测期间，不得在天线附近使用电台、对讲机和手机等无线电通信设备；

10 天气太冷时，接收机应适当保暖。天气很热时，接收机应避免阳光直接照射，确保接收机正常工作。雷电、风暴天气不宜进行测量；

11 同一时段观测过程中，不得进行下列操作：

- 1) 接收机关闭又重新启动;
- 2) 进行自测试;
- 3) 改变卫星截止高度角;
- 4) 改变数据采样间隔;
- 5) 改变天线位置;
- 6) 按动关闭文件和删除文件功能键;

12 在 GPS 快速静态定位测量中, 整个作业时间段内, 参考站观测不得中断, 参考站和流动站采样间隔应相同;

13 GPS 测量数据的处理应按现行国家标准《全球定位系统 (GPS) 测量规范》GB/T 18314 的相应规定执行, 数据采用率宜大于 95%。对于一、二级变形测量, 宜使用精密星历。

## 5 沉降观测

### 5.1 一般规定

**5.1.1** 建筑沉降观测可根据需要，分别或组合测定建筑场地沉降、基坑回弹、地基土分层沉降以及基础和上部结构沉降。对于深基础建筑或高层、超高层建筑，沉降观测应从基础施工时开始。

**5.1.2** 各类沉降观测的级别和精度要求，应视工程的规模、性质及沉降量的大小及速度确定。

**5.1.3** 布设沉降观测点时，应结合建筑结构、形状和场地工程地质条件，并应顾及施工和建成后的使用方便。同时，点位应易于保存，标志应稳固美观。

**5.1.4** 各类沉降观测应根据本规范第 9.1 节的规定及时提交相应的阶段性成果和综合成果。

### 5.2 建筑场地沉降观测

**5.2.1** 建筑场地沉降观测应分别测定建筑相邻影响范围内的相邻地基沉降与建筑相邻影响范围之外的场地地面沉降。

**5.2.2** 建筑场地沉降点位的选择应符合下列规定：

1 相邻地基沉降观测点可选在建筑纵横轴线或边线的延长线上，亦可选在通过建筑重心的轴线延长线上。其点位间距应视基础类型、荷载大小及地质条件，与设计人员共同确定或征求设计人员意见后确定。点位可在建筑基础深度 1.5~2.0 倍的距离范围内，由外墙向外由密到疏布设，但距基础最远的观测点应设置在沉降量为零的沉降临界点以外；

2 场地地面沉降观测点应在相邻地基沉降观测点布设线路之外的地面上均匀布设。根据地质地形条件，可选择使用平行轴

线方格网法、沿建筑四角辐射网法或散点法布设。

**5.2.3 建筑场地沉降点标志的类型及埋设应符合下列规定：**

1 相邻地基沉降观测点标志可分为用于监测安全的浅埋标和用于结合科研的深埋标两种。浅埋标可采用普通水准标石或用直径 25cm 的水泥管现场浇灌，埋深宜为 1~2m，并使标石底部埋在冰冻线以下。深埋标可采用内管外加保护管的标石形式，埋深应与建筑基础深度相适应，标石顶部须埋入地面下 20~30cm，并砌筑带盖的窨井加以保护；

2 场地地面沉降观测点的标志与埋设，应根据观测要求确定，可采用浅埋标志。

**5.2.4 建筑场地沉降观测的路线布设、观测精度及其他技术要求可按照本规范第 5.5 节的有关规定执行。**

**5.2.5 建筑场地沉降观测的周期，应根据不同任务要求、产生沉降的不同情况以及沉降速度等因素具体分析确定，并符合下列规定：**

1 基础施工的相邻地基沉降观测，在基坑降水时和基坑土开挖过程中应每天观测一次。混凝土底板浇完 10d 以后，可每 2~3d 观测一次，直至地下室顶板完工和水位恢复。此后可每周观测一次至回填土完工；

2 主体施工的相邻地基沉降观测和场地地面沉降观测的周期可按照本规范第 5.5 节的有关规定确定。

**5.2.6 建筑场地沉降观测应提交下列图表：**

- 1 场地沉降观测点平面布置图；
- 2 场地沉降观测成果表；
- 3 相邻地基沉降的距离-沉降曲线图；
- 4 场地地面等沉降曲线图。

### 5.3 基坑回弹观测

**5.3.1 基坑回弹观测应测定建筑基础在基坑开挖后，由于卸除基坑土自重而引起的基坑内外影响范围内相对于开挖前的回**



弹量。

**5.3.2** 回弹观测点位的布设，应根据基坑形状、大小、深度及地质条件确定，用适当的点数测出所需纵横断面的回弹量。可利用回弹变形的近似对称特性，按下列规定布点：

1 对于矩形基坑，应在基坑中央及纵（长边）横（短边）轴线上布设，纵向每8~10m布一点，横向每3~4m布一点。对其他形状不规则的基坑，可与设计人员商定；

2 对基坑外的观测点，应埋设常用的普通水准点标石。观测点应在所选坑内方向线的延长线上距基坑深度1.5~2.0倍距离内布置。当所选点位遇到地下管道或其他物体时，可将观测点移至与之对应方向线的空位置上；

3 应在基坑外相对稳定且不受施工影响的地点选设工作基点及为寻找标志用的定位点。

**5.3.3** 回弹标志应埋入基坑底面以下20~30cm，根据开挖深度和地层土质情况，可采用钻孔法或探井法埋设。根据埋设与观测方法，可采用辅助杆压入式、钻杆送入式或直埋式标志。回弹标志的埋设可按本规范附录D第D.0.2条的规定执行。

**5.3.4** 回弹观测的精度可按本规范第3.0.5条的规定以给定或预估的最大回弹量为变形允许值进行估算后确定，但最弱观测点相对邻近工作基点的高程中误差不得大于±1.0mm。

**5.3.5** 回弹观测路线应组成起迄于工作基点的闭合或附合路线。

**5.3.6** 回弹观测不应少于3次，其中第一次应在基坑开挖之前，第二次应在基坑挖好之后，第三次应在浇筑基础混凝土之前。当基坑挖完至基础施工的间隔时间较长时，应适当增加观测次数。

**5.3.7** 基坑开挖前的回弹观测，宜采用水准测量配以铅垂钢尺读数的钢尺法。较浅基坑的观测，可采用水准测量配辅助杆垫高水准尺读数的辅助杆法。观测结束后，应在观测孔底充填厚度约为1m的白灰。

**5.3.8** 回弹观测的设备及作业方法应符合下列规定：

1 钢尺在地面的一端，应使用三脚架、滑轮、重锤或拉力

计牵拉。在孔内的一端，应配以能在读数时准确接触回弹标志头的装置。观测时可配挂磁锤。当基坑较深、地质条件复杂时，可用电磁探头装置观测。当基坑较浅时，可用挂钩法，此时标志顶端应加工成弯钩状；

2 辅助杆宜用空心两头封口的金属管制成，顶部应加工成半球状，并在顶部侧面安置圆水准器，杆长以放入孔内后露出地面 20~40cm 为宜；

3 测前与测后应对钢尺和辅助杆的长度进行检定。长度检定中误差不应大于回弹观测站高差中误差的 1/2；

4 每一测站的观测可按先后视水准点上标尺、再前视孔内标尺的顺序进行，每组读数 3 次，反复进行两组作为一测回。每站不应少于两测回，并应同时测记孔内温度。观测结果应加入尺长和温度改正。

**5.3.9** 基坑开挖后的回弹观测，应利用传递到坑底的临时工作点，按所需观测精度，用水准测量方法及时测出每一观测点的标高。当全部点挖见后，再统一观测一次。

**5.3.10** 基坑回弹观测应提交的主要图表为：

- 1 回弹观测点位布置平面图；
- 2 回弹观测成果表；
- 3 回弹纵、横断面图（本规范附录 E）。

## 5.4 地基土分层沉降观测

**5.4.1** 分层沉降观测应测定建筑地基内部各分层土的沉降量、沉降速度以及有效压缩层的厚度。

**5.4.2** 分层沉降观测点应在建筑地基中心附近 2m×2m 或各点间距不大于 50cm 的范围内，沿铅垂线方向上的各层土内布置。点位数量与深度应根据分层土的分布情况确定，每一土层应设一点，最浅的点位应在基础底面下不小于 50cm 处，最深的点位应在超过压缩层理论厚度处或设在压缩性低的砾石或岩石层上。

**5.4.3** 分层沉降观测标志的埋设应采用钻孔法，埋设要求可按

本规范第 D. 0. 3 条的规定执行。

**5. 4. 4** 分层沉降观测精度可按分层沉降观测点相对于邻近工作基点或基准点的高程中误差不大于 $\pm 1.0\text{mm}$ 的要求设计确定。

**5. 4. 5** 分层沉降观测应按周期用精密水准仪或自动分层沉降仪测出各标顶的高程，计算出沉降量。

**5. 4. 6** 分层沉降观测应从基坑开挖后基础施工前开始，直至建筑竣工后沉降稳定时为止。观测周期可按照本规范第 5. 5 节的有关规定确定。首次观测至少应在标志埋好 5d 后进行。

**5. 4. 7** 地基土分层沉降观测应提交下列图表：

- 1 地基土分层标点位置图；
- 2 地基土分层沉降观测成果表；
- 3 各土层荷载-沉降-深度曲线图（本规范附录 E）。

## 5. 5 建筑沉降观测

**5. 5. 1** 建筑沉降观测应测定建筑及地基的沉降量、沉降差及沉降速度，并根据需要计算基础倾斜、局部倾斜、相对弯曲及构件倾斜。

**5. 5. 2** 沉降观测点的布设应能全面反映建筑及地基变形特征，并顾及地质情况及建筑结构特点。点位宜选设在下列位置：

- 1 建筑的四角、核心筒四角、大转角处及沿外墙每 10~20m 处或每隔 2~3 根柱基上；
- 2 高低层建筑、新旧建筑、纵横墙等交接处的两侧；
- 3 建筑裂缝、后浇带和沉降缝两侧、基础埋深相差悬殊处、人工地基与天然地基接壤处、不同结构的分界处及填挖方分界处；
- 4 对于宽度大于等于 15m 或小于 15m 而地质复杂以及膨胀土地区的建筑，应在承重内隔墙中部设内墙点，并在室内地面中心及四周设地面点；
- 5 邻近堆置重物处、受振动有显著影响的部位及基础下的暗浜（沟）处；

- 6 框架结构建筑的每个或部分柱基上或沿纵横轴线上；
- 7 筏形基础、箱形基础底板或接近基础的结构部分之四角处及其中部位置；
- 8 重型设备基础和动力设备基础的四角、基础形式或埋深改变处以及地质条件变化处两侧；
- 9 对于电视塔、烟囱、水塔、油罐、炼油塔、高炉等高耸建筑，应设在沿周边与基础轴线相交的对称位置上，点数不少于4个。

**5.5.3** 沉降观测的标志可根据不同的建筑结构类型和建筑材料，采用墙（柱）标志、基础标志和隐蔽式标志等形式，并符合下列规定：

- 1 各类标志的立尺部位应加工成半球形或有明显的突出点，并涂上防腐剂；
- 2 标志的埋设位置应避开雨水管、窗台线、散热器、暖水管、电气开关等有碍设标与观测的障碍物，并应视立尺需要离开墙（柱）面和地面一定距离；
- 3 隐蔽式沉降观测点标志的形式可按本规范第 D.0.1 条的规定执行；
- 4 当应用静力水准测量方法进行沉降观测时，观测标志的形式及其埋设，应根据采用的静力水准仪的型号、结构、读数方式以及现场条件确定。标志的规格尺寸设计，应符合仪器安置的要求。

**5.5.4** 沉降观测点的施测精度应按本规范第 3.0.5 条的规定确定。

**5.5.5** 沉降观测的周期和观测时间应按下列要求并结合实际情况确定：

- 1 建筑施工阶段的观测应符合下列规定：
  - 1) 普通建筑可在基础完工后或地下室砌完后开始观测，大型、高层建筑可在基础垫层或基础底部完成后开始观测；

2) 观测次数与间隔时间应视地基与加荷情况而定。民用高层建筑可每加高 1~5 层观测一次, 工业建筑可按回填基坑、安装柱子和屋架、砌筑墙体、设备安装等不同施工阶段分别进行观测。若建筑施工均匀增高, 应至少在增加荷载的 25%、50%、75% 和 100% 时各测一次;

3) 施工过程中若暂停工, 在停工时及重新开工时应各观测一次。停工期间可每隔 2~3 个月观测一次;

2 建筑使用阶段的观测次数, 应视地基土类型和沉降速率大小而定。除有特殊要求外, 可在第一年观测 3~4 次, 第二年观测 2~3 次, 第三年后每年观测 1 次, 直至稳定为止;

3 在观测过程中, 若有基础附近地面荷载突然增减、基础四周大量积水、长时间连续降雨等情况, 应及时增加观测次数。当建筑突然发生大量沉降、不均匀沉降或严重裂缝时, 应立即进行逐日或 2~3d 一次的连续观测;

4 建筑沉降是否进入稳定阶段, 应由沉降量与时间关系曲线判定。当最后 100d 的沉降速率小于 0.01~0.04mm/d 时可认为已进入稳定阶段。具体取值宜根据各地区地基土的压缩性能确定。

**5.5.6 沉降观测的作业方法和技术要求应符合下列规定:**

1 对特级、一级沉降观测, 应按本规范第 4.4 节的规定执行;

2 对二级、三级沉降观测, 除建筑转角点、交接点、分界点等主要变形特征点外, 允许使用间视法进行观测, 但视线长度不得大于相应等级规定的长度;

3 观测时, 仪器应避免安置在有空压机、搅拌机、卷扬机、起重机等振动影响的范围内;

4 每次观测应记载施工进度、荷载量变动、建筑倾斜裂缝等各种影响沉降变化和异常的情况。

**5.5.7 每周期观测后, 应及时对观测资料进行整理, 计算观测**

点的沉降量、沉降差以及本周期平均沉降量、沉降速率和累计沉降量。根据需要，可按公式 (5.5.7-1)、(5.5.7-2) 计算基础或构件的倾斜或弯曲量：

1 基础或构件倾斜度  $\alpha$ ：

$$\alpha = (s_A - s_B)/L \quad (5.5.7-1)$$

式中  $s_A$ 、 $s_B$ ——基础或构件倾斜方向上 A、B 两点的沉降量 (mm)；

$L$ ——A、B 两点间的距离 (mm)。

2 基础相对弯曲度  $f_c$ ：

$$f_c = [2s_0 - (s_1 + s_2)]/L \quad (5.5.7-2)$$

式中  $s_0$ ——基础中点的沉降量 (mm)；

$s_1$ 、 $s_2$ ——基础两个端点的沉降量 (mm)；

$L$ ——基础两个端点间的距离 (mm)。

注：弯曲量以向上凸起为正，反之为负。

5.5.8 沉降观测应提交下列图表：

- 1 工程平面位置图及基准点分布图；
- 2 沉降观测点位分布图；
- 3 沉降观测成果表；
- 4 时间-荷载-沉降量曲线图 (本规范附录 E)；
- 5 等沉降曲线图 (本规范附录 E)。

## 6 位移观测

### 6.1 一般规定

6.1.1 建筑位移观测可根据需要，分别或组合测定建筑主体倾斜、水平位移、挠度和基坑壁侧向位移，并对建筑场地滑坡进行监测。

6.1.2 位移观测应根据建筑的特点和施测要求做好观测方案的设计和技术准备工作，并取得委托方及有关人员的配合。

6.1.3 位移观测的标志应根据不同建筑的特点进行设计。标志应牢固、适用、美观。若受条件限制或对于高耸建筑，也可选定变形体上特征明显的塔尖、避雷针、圆柱（球）体边缘等作为观测点。对于基坑等临时性结构或岩土体，标志应坚固、耐用、便于保护。

6.1.4 位移观测可根据现场作业条件和经济因素选用视准线法、测角交会法或方向差交会法、极坐标法、激光准直法、投点法、测小角法、测斜法、正倒垂线法、激光位移计自动测记法、GPS法、激光扫描法或近景摄影测量法等。

6.1.5 各类建筑位移观测应根据本规范第9.1节的规定及时提交相应的阶段性成果和综合成果。

### 6.2 建筑主体倾斜观测

6.2.1 建筑主体倾斜观测应测定建筑顶部观测点相对于底部固定点或上层相对于下层观测点的倾斜度、倾斜方向及倾斜速率。刚性建筑的整体倾斜，可通过测量顶面或基础的差异沉降来间接确定。

6.2.2 主体倾斜观测点和测站点的布设应符合下列要求：

- 1 当从建筑外部观测时，测站点的点位应选在与倾斜方向

成正交的方向线上距照准目标 1.5~2.0 倍目标高度的固定位置。当利用建筑内部竖向通道观测时，可将通道底部中心点作为测站点；

2 对于整体倾斜，观测点及底部固定点应沿着对应测站点的建筑主体竖直线，在顶部和底部上下对应布设；对于分层倾斜，应按分层部位上下对应布设；

3 按前方交会法布设的测站点，基线端点的选设应顾及测距或长度丈量的要求。按方向线水平角法布设的测站点，应设置好定向点。

**6.2.3 主体倾斜观测点位的标志设置应符合下列要求：**

1 建筑顶部和墙体上的观测点标志可采用埋入式照准标志。当有特殊要求时，应专门设计；

2 不便埋设标志的塔形、圆形建筑以及竖直构件，可以照准视线所切同高边缘确定的位置或用高度角控制的位置作为观测点位；

3 位于地面的测站点和定向点，可根据不同的观测要求，使用带有强制对中装置的观测墩或混凝土标石；

4 对于一次性倾斜观测项目，观测点标志可采用标记形式或直接利用符合位置与照准要求的建筑特征部位，测站点可采用小标石或临时性标志。

**6.2.4 主体倾斜观测的精度**可根据给定的倾斜量允许值，按本规范第 3.0.5 条的规定确定。当由基础倾斜间接确定建筑整体倾斜时，基础差异沉降的观测精度应按本规范第 3.0.5 条的规定确定。

**6.2.5 主体倾斜观测的周期**可视倾斜速度每 1~3 个月观测一次。当遇基础附近因大量堆载或卸载、场地降雨长期积水等而导致倾斜速度加快时，应及时增加观测次数。施工期间的观测周期，可根据要求按照本规范第 5.5.5 条的规定确定。倾斜观测应避开强日照和风荷载影响大的时间段。

**6.2.6 当从建筑或构件的外部观测主体倾斜时**，宜选用下列经



纬仪观测法:

1 投点法。观测时,应在底部观测点位置安置水平读数尺等量测设施。在每测站安置经纬仪投影时,应按正倒镜法测出每对上下观测点标志间的水平位移分量,再按矢量相加法求得水平位移值(倾斜量)和位移方向(倾斜方向);

2 测水平角法。对塔形、圆形建筑或构件,每测站的观测应以定向点作为零方向,测出各观测点的方向值和至底部中心的距离,计算顶部中心相对底部中心的水平位移分量。对矩形建筑,可在每测站直接观测顶部观测点与底部观测点之间的夹角或上层观测点与下层观测点之间的夹角,以所测角值与距离值计算整体的或分层的水平位移分量和位移方向;

3 前方交会法。所选基线应与观测点组成最佳构形,交会角宜在 $60^{\circ}\sim 120^{\circ}$ 之间。水平位移计算,可采用直接由两周期观测方向值之差解算坐标变化量的方向差交会法,亦可采用按每周计算观测点坐标值,再以坐标差计算水平位移的方法。

6.2.7 当利用建筑或构件的顶部与底部之间的竖向通视条件进行主体倾斜观测时,宜选用下列观测方法:

1 激光铅直仪观测法。应在顶部适当位置安置接收靶,在其垂线下的地面或地板上安置激光铅直仪或激光经纬仪,按一定周期观测,在接收靶上直接读取或量出顶部的水平位移量和位移方向。作业中仪器应严格置平、对中,应旋转 $180^{\circ}$ 观测两次取其中数。对超高层建筑,当仪器设在楼体内部时,应考虑大气湍流影响;

2 激光位移计自动记录法。位移计宜安置在建筑底层或地下室地板上,接收装置可设在顶层或需要观测的楼层,激光通道可利用未使用的电梯井或楼梯间隔,测试室宜选在靠近顶部的楼层内。当位移计发射激光时,从测试室的光线示波器上可直接获取位移图像及有关参数,并自动记录成果;

3 正、倒垂线法。垂线宜选用直径 $0.6\sim 1.2\text{mm}$ 的不锈钢丝或因瓦丝,并采用无缝钢管保护。采用正垂线法时,垂线上端

可锚固在通道顶部或所需高度处设置的支点上。采用倒垂线法时，垂线下端可固定在锚块上，上端设浮筒。用来稳定重锤、浮子的油箱中应装有阻尼液。观测时，由观测墩上安置的坐标仪、光学垂线仪、电感式垂线仪等量测设备，按一定周期测出各测点的水平位移量；

4 吊垂球法。应在顶部或所需高度处的观测点位置上，直接或支出一根悬挂适当重量的垂球，在垂线下的底部固定毫米格网读数板等读数设备，直接读取或量出上部观测点相对底部观测点的水平位移量和位移方向。

**6.2.8** 当利用相对沉降量间接确定建筑整体倾斜时，可选用下列方法：

1 倾斜仪测记法。可采用水管式倾斜仪、水平摆倾斜仪、气泡倾斜仪或电子倾斜仪进行观测。倾斜仪应具有连续读数、自动记录和数字传输的功能。监测建筑上部层面倾斜时，仪器可安置在建筑顶层或需要观测的楼层的楼板上。监测基础倾斜时，仪器可安置在基础面上，以所测楼层或基础面的水平倾角变化值反映和分析建筑倾斜的变化程度；

2 测定基础沉降差法。可按本规范第 5.5 节有关规定，在基础上选设观测点，采用水准测量方法，以所测各周期基础的沉降差换算求得建筑整体倾斜度及倾斜方向。

**6.2.9** 当建筑立面上观测点数量多或倾斜变形量大时，可采用激光扫描或数字近景摄影测量方法，具体技术要求应另行设计。

**6.2.10** 倾斜观测应提交下列图表：

- 1 倾斜观测点位布置图；
- 2 倾斜观测成果表；
- 3 主体倾斜曲线图。

### 6.3 建筑水平位移观测

**6.3.1** 建筑水平位移观测点的位置应选在墙角、柱基及裂缝两边等处。标志可采用墙上标志，具体形式及其埋设应根据点位条

件和观测要求确定。

6.3.2 水平位移观测的精度可根据本规范第 3.0.5 条的规定确定。

6.3.3 水平位移观测的周期，对于不良地基土地区的观测，可与一并进行的沉降观测协调确定；对于受基础施工影响的有关观测，应按施工进度需要确定，可逐日或隔 2~3d 观测一次，直至施工结束。

6.3.4 当测量地面观测点在特定方向的位移时，可使用视准线、激光准直、测边角等方法。

6.3.5 当采用视准线法测定位移时，应符合下列规定：

1 在视准线两端各自向外的延长线上，宜埋设检核点。在观测成果的处理中，应顾及视准线端点的偏差改正；

2 采用活动觇牌法进行视准线测量时，观测点偏离视准线的距离不应超过活动觇牌读数尺的读数范围。应在视准线一端安置经纬仪或视准仪，瞄准安置在另一端的固定觇牌进行定向，待活动觇牌的照准标志正好移至方向线上时读数。每个观测点应按确定的测回数进行往测与返测；

3 采用小角法进行视准线测量时，视准线应按平行于待测建筑边线布置，观测点偏离视准线的偏角不应超过 30"。偏离值  $d$  (见图 6.3.5) 可按公式 (6.3.5) 计算：

$$d = \alpha / \rho \cdot D \tag{6.3.5}$$

式中  $\alpha$ ——偏角 (")；

$D$ ——从观测端到观测点的距离 (m)；

$\rho$ ——常数，其值为 206265。

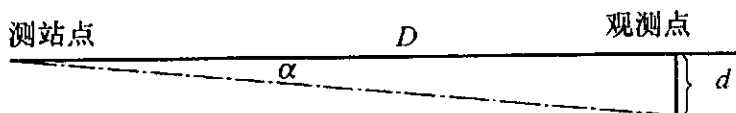


图 6.3.5 小角法

6.3.6 当采用激光准直法测定位移时，应符合下列规定：

1 使用激光经纬仪准直法时，当要求具有  $10^{-5} \sim 10^{-4}$  量级准直精度时，可采用 DJ2 型仪器配置氦—氖激光器或半导体激光器的激光经纬仪及光电探测器或目测有机玻璃方格网板；当要求达  $10^{-6}$  量级精度时，可采用 DJ1 型仪器配置高稳定性氦—氖激光器或半导体激光器的激光经纬仪及高精度光电探测系统；

2 对于较长距离的高精度准直，可采用三点式激光衍射准直系统或衍射频谱成像及投影成像激光准直系统。对短距离的高精度准直，可采用衍射式激光准直仪或连续成像衍射板准直仪；

3 激光仪器在使用前必须进行检校，仪器射出的激光束轴线、发射系统轴线和望远镜照准轴应三者重合，观测目标与最小激光斑应重合；

4 观测点位的布设和作业方法应按照本规范第 6.3.5 条第 2 款的规定执行。

**6.3.7** 当采用测边角法测定位移时，对主要观测点，可以该点为测站测出对应视准线端点的边长和角度，求得偏差值。对其他观测点，可选适宜的主要观测点为测站，测出对应其他观测点的距离与方向值，按坐标法求得偏差值。角度观测测回数与长度的丈量精度要求，应根据要求的偏差值观测中误差确定。

**6.3.8** 测量观测点任意方向位移时，可视观测点的分布情况，采用前方交会或方向差交会及极坐标等方法。单个建筑亦可采用直接量测位移分量的方向线法，在建筑纵、横轴线的相邻延长线上设置固定方向线，定期测出基础的纵向和横向位移。

**6.3.9** 对于观测内容较多的大测区或观测点远离稳定地区的测区，宜采用测角、测边、边角及 GPS 与基准线法相结合的综合测量方法。

**6.3.10** 水平位移观测应提交下列图表：

- 1 水平位移观测点位布置图；
- 2 水平位移观测成果表；
- 3 水平位移曲线图。

## 6.4 基坑壁侧向位移观测

6.4.1 基坑壁侧向位移观测应测定基坑围护结构桩墙顶水平位移和桩墙深层挠曲。

6.4.2 基坑壁侧向位移观测的精度应根据基坑支护结构类型、基坑形状、大小和深度、周边建筑及设施的重要程度、工程地质与水文地质条件和设计变形报警预估值等因素综合确定。

6.4.3 基坑壁侧向位移观测可根据现场条件使用视准线法、测小角法、前方交会法或极坐标法，并宜同时使用测斜仪或钢筋计、轴力计等进行观测。

6.4.4 当使用视准线法、测小角法、前方交会法或极坐标法测定基坑壁侧向位移时，应符合下列规定：

1 基坑壁侧向位移观测点应沿基坑周边桩墙顶每隔 10~15m 布设一点；

2 侧向位移观测点宜布置在冠梁上，可采用铆钉枪射入铝钉，亦可钻孔埋设膨胀螺栓或用环氧树脂胶粘标志；

3 测站点宜布置在基坑围护结构的直角上。

6.4.5 当采用测斜仪测定基坑壁侧向位移时，应符合下列规定：

1 测斜仪宜采用能连续进行多点测量的滑动式仪器；

2 测斜管应布设在基坑每边中部及关键部位，并埋设在围护结构桩墙内或其外侧的土体内，其埋设深度应与围护结构入土深度一致；

3 将测斜管吊入孔或槽内时，应使十字形槽口对准观测的水平位移方向。连接测斜管时应对准导槽，使之保持在一直线上。管底端应装底盖，每个接头及底盖处应密封；

4 埋设于基坑围护结构中的测斜管，应将测斜管绑扎在钢筋笼上，同步放入成孔或槽内，通过浇筑混凝土后固定在桩墙中或外侧；

5 埋设于土体中的测斜管，应先用地质钻机成孔，将分段测斜管连接放入孔内，测斜管连接部分应密封处理，测斜管与钻

孔壁之间空隙宜回填细砂或水泥与膨润土拌合的灰浆，其配合比应根据土层的物理力学性能和水文地质情况确定。测斜管的埋设深度应与围护结构入土深度一致；

6 测斜管埋好后，应停留一段时间，使测斜管与土体或结构固连为一整体；

7 观测时，可由管底开始向上提升测头至待测位置，或沿导槽全长每隔 500mm（轮距）测读一次，将测头旋转 180°再测一次。两次观测位置（深度）应一致，依此作为一测回。每周期观测可测两测回，每个测斜导管的初测值，应测四测回，观测成果取中数。

6.4.6 当应用钢筋计、轴力计等物理测量仪表测定基坑主要结构的轴力、钢筋内力及监测基坑四周土体内土体压力、孔隙水压力时，应能反映基坑围护结构的变形特征。对变形大的区域，应适当加密观测点位和增设相应仪表。

6.4.7 基坑壁侧向位移观测的周期应符合下列规定：

1 基坑开挖期间应 2~3d 观测一次，位移速率或位移量大时应每天 1~2 次；

2 当基坑壁的位移速率或位移量迅速增大或出现其他异常时，应在做好观测本身安全的同时，增加观测次数，并立即将观测结果报告委托方。

6.4.8 基坑壁侧向位移观测应提交下列图表：

- 1 基坑壁位移观测点布置图；
- 2 基坑壁位移观测成果表；
- 3 基坑壁位移曲线图。

## 6.5 建筑场地滑坡观测

6.5.1 建筑场地滑坡观测应测定滑坡的周界、面积、滑动量、滑移方向、主滑线以及滑动速度，并视需要进行滑坡预报。

6.5.2 滑坡观测点位的布设应符合下列要求：

- 1 滑坡面上的观测点应均匀布设。滑动量较大和滑动速度

较快的部位，应适当增加布点；

2 滑坡周界外稳定的部位和周界内稳定的部位，均应布设观测点；

3 主滑方向和滑动范围已明确时，可根据滑坡规模选取十字形或格网形平面布点方式；主滑方向和滑动范围不明确时，可根据现场条件，采用放射形平面布点方式；

4 需要测定滑坡体深部位移时，应将观测点钻孔位置布设在主滑轴线上，并可对滑坡体上局部滑动和可能具有的多层滑动面进行观测；

5 对已加固的滑坡，应在其支挡锚固结构的主要受力构件上布设应力计和观测点；

6 采用 GPS 观测滑坡位移时，观测点的布设还应符合本规范第 4.8 节的有关规定。

### 6.5.3 滑坡观测点位的标石、标志及其埋设应符合下列要求：

1 土体上的观测点可埋设预制混凝土标石。根据观测精度要求，顶部的标志可采用具有强制对中装置的活动标志或嵌入加工成半球状的钢筋标志。标石埋深不宜小于 1m，在冻土地区应埋至当地冻土线以下 0.5m。标石顶部应露出地面 20~30cm；

2 岩体上的观测点可采用砂浆现场浇固的钢筋标志。凿孔深度不宜小于 10cm。标志埋好后，其顶部应露出岩体面 5cm；

3 必要的临时性或过渡性观测点以及观测周期短、次数少的小型滑坡观测点，可埋设硬质大木桩，但顶部应安置照准标志，底部应埋至当地冻土线以下；

4 滑坡体深部位移观测钻孔应穿过潜在滑动面进入稳定的基岩面以下不小于 1m。观测钻孔应铅直，孔径应不小于 110mm。测斜管与孔壁之间的孔隙应按本规范第 6.4.5 条第 5 款的规定回填。

6.5.4 滑坡观测点的测定精度可选择本规范表 3.0.4 中所列的二、三级精度。有特殊要求的，应另行确定。

6.5.5 滑坡观测的周期应视滑坡的活跃程度及季节变化等情况

而定，并应符合下列规定：

1 在雨季，宜每半月或一月测一次；干旱季节，可每季度测一次；

2 当发现滑速增快，或遇暴雨、地震、解冻等情况时，应增加观测次数；

3 当发现有大的滑动可能或有其他异常时，应在做好观测本身安全的同时，及时增加观测次数，并立即将观测结果报告委托方。

**6.5.6** 滑坡观测点的位移观测方法，可根据现场条件，按下列要求选用：

1 当建筑数量多、地形复杂时，宜采用以三方向交会为主的测角前方交会法，交会角宜在  $50^{\circ}\sim 110^{\circ}$  之间，长短边不宜悬殊。也可采用测距交会法、测距导线法以及极坐标法；

2 对于视野开阔的场地，当面积小时，可采用放射线观测网法，从两个测站点上按放射状布设交会角在  $30^{\circ}\sim 150^{\circ}$  之间的若干条观测线，两条观测线的交点即为观测点。每次观测时，应以解析法或图解法测出观测点偏离两测线交点的位移量。当场地面积大时，可采用任意方格网法，其布设与观测方法应与放射线观测网相同，但应需增加测站点与定向点；

3 对于带状滑坡，当通视较好时，可采用测线支距法，在与滑动轴线的垂直方向，布设若干条测线，沿测线选定测站点、定向点与观测点。每次观测时，应按支距法测出观测点的位移量与位移方向。当滑坡体窄而长时，可采用十字交叉观测网法；

4 对于抗滑墙（桩）和要求高的单独测线，可选用本规范第 6.3.5 条规定的视准线法；

5 对于可能有大滑动的滑坡，除采用测角前方交会等方法外，亦可采用数字近景摄影测量方法同时测定观测点的水平和垂直位移；

6 滑坡体内深部测点的位移观测，可采用测斜仪观测方法，



作业要求可按本规范第 6.4.5 条的规定执行；

7 当符合 GPS 观测条件和满足观测精度要求时，可采用单机多天线 GPS 观测方法观测。

**6.5.7** 滑坡观测点的高程测量可采用水准测量方法，对困难点位可采用电磁波测距三角高程测量方法。观测路线均应组成闭合或附合网形。

**6.5.8** 滑坡预报应采用现场严密监视和资料综合分析相结合的方法进行。每次观测后，应及时整理绘制出各观测点的滑动曲线。当利用回归方程发现有异常观测值，或利用位移对数和时间关系曲线判断有拐点时，应在加强观测的同时，密切注意观察滑前征兆，并结合工程地质、水文地质、地震和气象等方面资料，全面分析，作出滑坡预报，及时预警以采取应急措施。

**6.5.9** 滑坡观测应提交下列图表：

- 1 滑坡观测点位布置图；
- 2 观测成果表；
- 3 观测点位移与沉降综合曲线图（本规范附录 F）。

## 6.6 挠度观测

**6.6.1** 建筑基础和建筑主体以及墙、柱等独立构筑物的挠度观测，应按一定周期测定其挠度值。

**6.6.2** 挠度观测的周期应根据荷载情况并考虑设计、施工要求确定。观测的精度可按本规范第 3.0.5 条的有关规定确定。

**6.6.3** 建筑基础挠度观测可与建筑沉降观测同时进行。观测点应沿基础的轴线或边线布设，每一轴线或边线上不得少于 3 点。标志设置、观测方法应符合本规范第 5.5 节的规定。

**6.6.4** 建筑主体挠度观测，除观测点应按建筑结构类型在各不同高度或各层处沿一定垂直方向布设外，其标志设置、观测方法应按本规范第 6.2 节的有关规定执行。挠度值应由建筑上不同高度点相对于底部固定点的水平位移值确定。

**6.6.5** 独立构筑物的挠度观测，除可采用建筑主体挠度观测要

求外，当观测条件允许时，亦可用挠度计、位移传感器等设备直接测定挠度值。

6.6.6 挠度值及跨中挠度值应按下列公式计算：

1 挠度值  $f_d$  应按下列公式计算（图 6.6.6）：

$$f_d = \Delta s_{AE} - \frac{L_{AE}}{L_{AE} + L_{EB}} \Delta s_{AB} \quad (6.6.6-1)$$

$$\Delta s_{AE} = s_E - s_A \quad (6.6.6-2)$$

$$\Delta s_{AB} = s_B - s_A \quad (6.6.6-3)$$

式中  $s_A$ 、 $s_B$ ——为基础上 A、B 点的沉降量或位移量 (mm)；  
 $s_E$ ——基础上 E 点的沉降量或位移量 (mm)，E 点位于 A、B 两点之间；  
 $L_{AE}$ ——A、E 之间的距离 (m)；  
 $L_{EB}$ ——E、B 之间的距离 (m)。

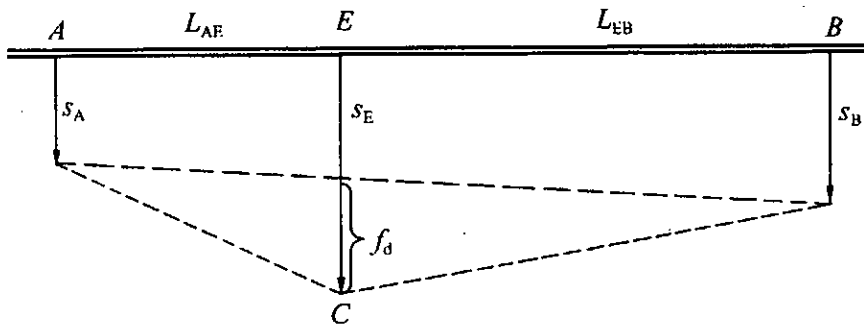


图 6.6.6 挠度

2 跨中挠度值  $f_{dc}$  应按下列公式计算：

$$f_{dc} = \Delta s_{10} - \frac{1}{2} \Delta s_{12} \quad (6.6.6-4)$$

$$\Delta s_{10} = s_0 - s_1 \quad (6.6.6-5)$$

$$\Delta s_{12} = s_2 - s_1 \quad (6.6.6-6)$$

式中  $s_0$ ——基础中点的沉降量或位移量 (mm)；  
 $s_1$ 、 $s_2$ ——基础两个端点的沉降量或位移量 (mm)。

**6.6.7 挠度观测应提交下列图表：**

- 1 挠度观测点布置图；
- 2 观测成果表；
- 3 挠度曲线图。

## 7 特殊变形观测

### 7.1 动态变形测量

**7.1.1** 对于建筑在动荷载作用下而产生的动态变形，应测定其一定时间段内的瞬时变形量，计算变形特征参数，分析变形规律。

**7.1.2** 动态变形的观测点应选在变形体受动荷载作用最敏感并能稳定牢固地安置传感器、接收靶和反光镜等照准目标的位置上。

**7.1.3** 动态变形测量的精度应根据变形速率、变形幅度、测量要求和经济因素来确定。

**7.1.4** 动态变形测量方法的选择可根据变形体的类型、变形速率、变形周期特征和测定精度要求等确定，并符合下列规定：

1 对于精度要求高、变形周期长、变形速率小的动态变形测量，可采用全站仪自动跟踪测量或激光测量等方法；

2 对于精度要求低、变形周期短、变形速率大的建筑，可采用位移传感器、加速度传感器、GPS 动态实时差分测量等方法；

3 当变形频率小时，可采用数字近景摄影测量或经纬仪测角前方交会等方法。

**7.1.5** 采用全站仪自动跟踪测量方法进行动态变形观测时，应符合下列规定：

1 测站应设立在基准点或工作基点上，并使用有强制对中装置的观测台或观测墩；

2 变形观测点上宜安置观测棱镜，距离短时也可采用反射片；

3 数据通信电缆宜采用光纤或专用数据电缆，并应安全敷

设。连接处应采取绝缘和防水措施；

4 测站和数据终端设备应备有不间断电源；

5 数据处理软件应具有观测数据自动检核、超限数据自动处理、不合格数据自动重测、观测目标被遮挡时可自动延时观测以及变形数据自动处理、分析、预报和预警等功能。

7.1.6 采用激光测量方法进行动态变形观测时，应符合下列规定：

1 激光经纬仪、激光导向仪、激光准直仪等激光器宜安置在变形区影响之外或受变形影响小的区域。激光器应采取防尘、防水措施；

2 安置激光器后，应同时在激光器附近的激光光路上，设立固定的光路检核标志；

3 整个光路上应无障碍物，光路附近应设立安全警示标志；

4 目标板或感应器应稳固设立在变形比较敏感的部位并与光路垂直；目标板的刻划应均匀、合理。观测时，应将接收到的激光光斑调至最小、最清晰。

7.1.7 采用GPS动态实时差分测量方法进行动态变形观测时，应符合下列规定：

1 应在变形区之外或受变形影响小的地势高处设立GPS参考站。参考站上部应无高度角超过 $10^\circ$ 的障碍物，且周围无大面积水域、大型建筑等GPS信号反射物及高压线、电视台、无线电发射源、热源、微波通道等干扰源；

2 变形观测点宜设置在建筑顶部变形敏感的部位，变形观测点的数目应依建筑结构和要求布设，接收天线的安置应稳固，并采取保护措施，周围无高度角超过 $10^\circ$ 的障碍物。卫星接收数量不应少于5颗，并应采用固定解成果；

3 长期的变形观测宜采用光缆或专用数据电缆进行数据通信，短期的也可采用无线电数据链；

4 卫星实时定位测量的其他技术要求，应满足本规范第4.8节的相关规定。

**7.1.8** 采用数字近景摄影测量方法进行动态变形观测时，应满足下列要求：

1 应根据观测体的变形特点、观测规模和精度要求，合理选用作业方法，可采用时间基线视差法、立体摄影测量方法或多摄站摄影测量方法；

2 像控点可采用独立坐标系。像控点应布设在建筑的四周，并应在景深范围内均匀布设。像控点测定中误差不宜大于变形观测点中误差的  $1/3$ 。当采用直接线性变换法解算待定点时，一个像对宜布设  $6\sim 9$  个控制点；当采用时间基线视差法时，一个像对宜至少布设 4 个控制点；

3 变形观测点的点位中误差宜为  $\pm 1\sim 10\text{mm}$ ，相对中误差宜为  $1/5000\sim 1/20000$ 。观测标志，可采用十字形或同心圆形，标志的颜色可采用与被摄建筑色调有明显反差的黑、白两色相间；

4 摄影站应设置固定观测墩。对于长方形的建筑，摄影站宜布设在与其长轴线相平行的一条直线上，并使摄影主光轴垂直于被摄物体的主立面；对于圆柱形外表的建筑，摄影站可均匀布设在与物体中轴线等距的四周；

5 多像对摄影时，应布设像对间起连接作用的标志点；

6 近景摄影测量的其他技术要求，应满足现行国家标准《工程摄影测量规范》GB 50167 的有关规定。

**7.1.9** 各类动态变形观测应根据本规范第 9.1 节的要求及时提交相应的阶段性成果和综合成果。

## 7.2 日照变形观测

**7.2.1** 日照变形观测应在高耸建筑或单柱受强阳光照射或辐射的过程中进行，应测定建筑或单柱上部由于向阳面与背阳面温差引起的偏移量及其变化规律。

**7.2.2** 日照变形观测点的选设应符合下列要求：

1 当利用建筑内部竖向通道观测时，应以通道底部中心位

置作为测站点，以通道顶部正垂直对应于测站点的位置作为观测点；

2 当从建筑或单柱外部观测时，观测点应选在受热面的顶部或受热面上部的不同高度处与底部（视观测方法需要布置）适中位置，并设置照准标志，单柱亦可直接照准顶部与底部中心线位置；测站点应选在与观测点连线呈正交或近于正交的两条方向线上，其中一条宜与受热面垂直。测站点宜设在距观测点的距离为照准目标高度 1.5 倍以外的固定位置处，并埋设标石。

7.2.3 日照变形的观测时间，宜选在夏季的高温天进行。观测可在白天时间段进行，从日出前开始，日落后停止，宜每隔 1h 观测一次。在每次观测的同时，应测出建筑向阳面与背阳面的温度，并测定风速与风向。

7.2.4 日照变形观测的精度，可根据观测对象和观测方法的不同，具体分析确定。

7.2.5 日照变形观测可根据不同观测条件与要求选用本规范第 7.1 节规定的方法。

7.2.6 日照变形观测应提交下列图表：

- 1 日照变形观测点位布置图；
- 2 日照变形观测成果表；
- 3 日照变形曲线图（本规范附录 F）。

### 7.3 风振观测

7.3.1 风振观测应在高层、超高层建筑受强风作用的时间段内同步测定建筑的顶部风速、风向和墙面风压以及顶部水平位移。

7.3.2 风速、风向观测，宜在建筑顶部天面的专设桅杆上安置两台风速仪，分别记录脉动风速、平均风速及风向，并在距建筑 100~200m 距离内 10~20m 高度处安置风速仪记录平均风速。

7.3.3 应在建筑不同高度的迎风面与背风面外墙上，对应设置适当数量的风压盒，或采用激光光纤压力计和自动记录系统，测定风压分布和风压系数。

**7.3.4** 当用自动测记法时，风振位移的观测精度应根据所用仪器设备的性能和精度要求具体确定。当采用经纬仪观测时，观测点相对测站点的点位中误差不应大于±15mm。

**7.3.5** 顶部动态位移观测可根据要求和现场情况选用本规范7.1节规定的方法。

**7.3.6** 由实测位移值计算风振系数 $\beta$ 时，可采用公式(7.3.6-1)或公式(7.3.6-2)：

$$\beta = (d_m + 0.5A)/d_m \quad (7.3.6-1)$$

$$\beta = (d_s + d_d)/d_s \quad (7.3.6-2)$$

式中  $A$ ——风力振幅 (mm)；

$d_m$ ——平均位移值 (mm)；

$d_s$ ——静态位移 (mm)；

$d_d$ ——动态位移 (mm)。

**7.3.7** 风振观测应提交下列图表：

- 1 风速、风压、位移的观测位置布置图；
- 2 风振观测成果表；
- 3 风速、风压、位移及振幅等曲线图。

## 7.4 裂缝观测

**7.4.1** 裂缝观测应测定建筑上的裂缝分布位置和裂缝的走向、长度、宽度及其变化情况。

**7.4.2** 对需要观测的裂缝应统一进行编号。每条裂缝应至少布设两组观测标志，其中一组应在裂缝的最宽处，另一组应在裂缝的末端。每组应使用两个对应的标志，分别设在裂缝的两侧。

**7.4.3** 裂缝观测标志应具有可供量测的明晰端面或中心。长期观测时，可采用镶嵌或埋入墙面的金属标志、金属杆标志或楔形板标志；短期观测时，可采用油漆平行线标志或用建筑胶粘贴的金属片标志。当需要测出裂缝纵横向变化值时，可采用坐标方格网板标志。使用专用仪器设备观测的标志，可按具体要求另行设计。



**7.4.4** 对于数量少、量测方便的裂缝，可根据标志形式的不同分别采用比例尺、小钢尺或游标卡尺等工具定期量出标志间距离求得裂缝变化值，或用方格网板定期读取“坐标差”计算裂缝变化值；对于大面积且不便于人工量测的众多裂缝宜采用交会测量或近景摄影测量方法；需要连续监测裂缝变化时，可采用测缝计或传感器自动测记方法观测。

**7.4.5** 裂缝观测的周期应根据其裂缝变化速度而定。开始时可半月测一次，以后一月测一次。当发现裂缝加大时，应及时增加观测次数。

**7.4.6** 裂缝观测中，裂缝宽度数据应量至 0.1mm，每次观测应绘出裂缝的位置、形态和尺寸，注明日期，并拍摄裂缝照片。

**7.4.7** 裂缝观测应提交下列图表：

- 1 裂缝位置分布图；
- 2 裂缝观测成果表；
- 3 裂缝变化曲线图。

## 8 数据处理分析

### 8.1 平差计算

8.1.1 每期建筑变形观测结束后，应依据测量误差理论和统计检验原理对获得的观测数据及时进行平差计算和处理，并计算各种变形量。

8.1.2 变形观测数据的平差计算，应符合下列规定：

- 1 应利用稳定的基准点作为起算点；
- 2 应使用严密的平差方法和可靠的软件系统；
- 3 应确保平差计算所用的观测数据、起算数据准确无误；
- 4 应剔除含有粗差的观测数据；
- 5 对于特级、一级变形测量平差计算，应对可能含有系统误差的观测值进行系统误差改正；
- 6 对于特级、一级变形测量平差计算，当涉及边长、方向等不同类型观测值时，应使用验后方差估计方法确定这些观测值的权；
- 7 平差计算除给出变形参数值外，还应评定这些变形参数的精度。

8.1.3 对各类变形控制网和变形测量成果，平差计算的单位权中误差及变形参数的精度应符合本规范第3章、第4章规定的相应级别变形测量的精度要求。

8.1.4 建筑变形测量平差计算和分析中的数据取位应符合表8.1.4的规定。

表 8.1.4 变形测量平差计算和分析中的数据取位要求

级别	高差 (mm)	角度 (")	边长 (mm)	坐标 (mm)	高程 (mm)	沉降值 (mm)	位移值 (mm)
特级	0.01	0.01	0.01	0.01	0.01	0.01	0.01

续表 8.1.4

级别	高差 (mm)	角度 (")	边长 (mm)	坐标 (mm)	高程 (mm)	沉降值 (mm)	位移值 (mm)
一级	0.01	0.01	0.1	0.1	0.01	0.01	0.1
二、三级	0.1	0.1	0.1	0.1	0.1	0.1	0.1

## 8.2 变形几何分析

**8.2.1** 变形测量几何分析应对基准点的稳定性进行检验和分析，并判断观测点是否变动。

**8.2.2** 当基准点按本规范第4章的相关规定设置在稳定地点时，基准点的稳定性可使用下列方法进行分析判断：

1 当基准点单独构网时，每次基准网复测后，应根据本次复测数据与上次数据之间的差值，通过组合比较的方式对基准点的稳定性进行分析判断；

2 当基准点与观测点共同构网时，每期变形观测后，应根据本期基准点观测数据与上期观测数据之间的差值，通过组合比较的方式对基准点的稳定性进行分析判断。

**8.2.3** 当基准点可能不稳定或可能发生变动但使用本规范第8.2.2条方法不能判定时，可以通过统计检验的方法对其稳定性进行检验，并找出变动的基准点。

**8.2.4** 在变形观测过程中，当某期观测点变形量出现异常变化时，应分析原因，在排除观测本身错误的前提下，应及时对基准点的稳定性进行检测分析。

**8.2.5** 观测点的变动分析应符合下列规定：

1 观测点的变动分析应基于以稳定的基准点作为起始点而进行的平差计算成果；

2 二、三级及部分一级变形测量，相邻两期观测点的变动分析可通过比较观测点相邻两期的变形量与最大测量误差（取两倍中误差）来进行。当变形量小于最大误差时，可认为该观测点在这两个周期间没有变动或变动不显著；

3 特级及有特殊要求的一级变形测量，当观测点两期间的变形量  $\Delta$  符合公式 (8.2.5) 时，可认为该观测点在这两个周期期间没有变动或变动不显著：

$$\Delta < 2\mu\sqrt{Q} \quad (8.2.5)$$

式中  $\mu$ ——单位权中误差，可取两个周期平差单位权中误差的平均值；

$Q$ ——观测点变形量的协因数；

4 对多期变形观测成果，当相邻周期变形量小，但多期呈现出明显的变化趋势时，应视为有变动。

### 8.3 变形建模与预报

8.3.1 对于多期建筑变形观测成果，根据需要，应建立反映变形量与变形因子关系的数学模型，对引起变形的原因作出分析和解释，必要时还应对变形的发展趋势进行预报。

8.3.2 当一个变形体上所有观测点或部分观测点的变形状况总体一致时，可利用这些观测点的平均变形量建立相应的数学模型。当各观测点变形状况差异大或某些观测点变形状况特殊时，应对各观测点或特殊的观测点分别建立数学模型。对于特级和某些一级变形观测成果，根据需要，可以利用地理信息系统技术实现多点变形状态的可视化表达。

8.3.3 建立变形量与变形因子关系数学模型可使用回归分析方法，并应符合下列规定：

1 应以不少于 10 个周期的观测数据为依据，通过分析各期所测的变形量与相应荷载、时间之间的相关性，建立荷载或时间-变形量数学模型；

2 变形量与变形因子之间的回归模型应简单，包含的变形因子数不宜超过 2 个。回归模型可采用线性回归模型和指数回归模型、多项式回归模型等非线性回归模型。对非线性回归模型，应进行线性化；

3 当只有一个变形因子时，可采用一元回归分析方法；

4 当考虑多个变形因子时，宜采用逐步回归分析方法，确定影响显著的因子。

8.3.4 对于沉降观测，当观测值近似呈等时间间隔时，可采用灰色建模方法，建立沉降量与时间之间的灰色模型。

8.3.5 对于动态变形观测获得的时序数据，可使用时间序列分析方法建模并加以分析。

8.3.6 建立变形量与变形因子关系模型后，应对模型的有效性进行检验和分析。用于后续分析的数学模型应是有效的。

8.3.7 需要利用变形量与变形因子关系模型进行变形趋势预报时，应给出预报结果的误差范围和适用条件。

## 9 成果整理与质量检查验收

### 9.1 成果整理

9.1.1 建筑变形测量在完成记录检查、平差计算和处理分析后，应按下列规定进行成果的整理：

- 1 观测记录手簿的内容应完整、齐全；
- 2 平差计算过程及成果、图表和各种检验、分析资料应完整、清晰；
- 3 使用的图式符号应规格统一、注记清楚。

9.1.2 建筑变形测量的观测记录、计算资料及技术成果均应有有关责任人签字，技术成果应加盖成果章。

9.1.3 根据建筑变形测量任务委托方的要求，可按周期或变形发展情况提交下列阶段性成果：

- 1 本次或前 1~2 次观测结果；
- 2 与前一次观测间的变形量；
- 3 本次观测后的累计变形量；
- 4 简要说明及分析、建议等。

9.1.4 当建筑变形测量任务全部完成后或委托方需要时，应提交下列综合成果：

- 1 技术设计书或施测方案；
- 2 变形测量工程的平面位置图；
- 3 基准点与观测点分布平面图；
- 4 标石、标志规格及埋设图；
- 5 仪器检验与校正资料；
- 6 平差计算、成果质量评定资料及成果表；
- 7 反映变形过程的图表；
- 8 技术报告书。

**9.1.5** 建筑变形测量技术报告书内容应真实、完整，重点应突出，结构应清晰，文理应通顺，结论应明确。技术报告书应包括下列内容：

1 项目概况。应包括项目来源、观测目的和要求，测区地理位置及周边环境，项目完成的起止时间，实际布设和测定的基准点、工作基点、变形观测点点数和观测次数，项目测量单位，项目负责人、审核审定人等；

2 作业过程及技术方法。应包括变形测量作业依据的技术标准，项目技术设计或施测方案的技术变更情况，采用的仪器设备及其检校情况，基准点及观测点的标志及其布设情况，变形测量精度级别，作业方法及数据处理方法，变形测量各周期观测时间等；

3 成果精度统计及质量检验结果；

4 变形测量过程中出现的变形异常和作业中发生的特殊情况等；

5 变形分析的基本结论与建议；

6 提交的成果清单；

7 附图附表等。

**9.1.6** 建筑变形测量的观测记录、计算资料和技术成果应进行归档。

**9.1.7** 建筑变形测量的各项观测、计算数据及成果的组织、管理和分析宜使用专门的变形测量数据处理与信息管理系统进行。该系统宜具备下列功能：

1 对变形测量的各项起始数据、各次观测记录和计算数据以及各种中间及最终成果建立相应的数据库；

2 各种数据的输入、输出和格式转换；

3 变形测量基准点和观测点点之记信息管理；

4 变形测量控制网数据管理、平差计算、精度分析；

5 各次原始观测记录和计算数据管理；

6 必要的变形分析；

- 7 各种报表和分析图表的生成及变形测量成果可视化；
- 8 用户管理及安全管理等。

## 9.2 质量检查验收

9.2.1 测量单位应对建筑变形测量项目实行两级检查、一级验收制度，并应符合下列规定：

- 1 对于所有变形观测记录和计算、分析结果，应进行两级检查；
- 2 对于需要提交委托方的变形测量阶段性成果和综合成果，应在两级检查的基础上进行验收。提交的成果应为验收合格的成果；
- 3 检查验收情况应形成记录，并进行归档。

9.2.2 质量检查验收应依据下列规定进行：

- 1 项目委托书或合同书及委托方与测量方达成的其他文件；
- 2 技术设计书或施测方案；
- 3 依据的技术标准和国家政策法规；
- 4 测量单位质量管理文件。

9.2.3 质量检查验收应对项目实施情况进行准确全面的评价，应包括下列主要方面：

- 1 执行技术设计书或施测方案及技术标准、政策法规情况；
- 2 使用仪器设备及其检定情况；
- 3 记录和计算所用软件系统情况；
- 4 基准点和变形观测点的布设及标石、标志情况；
- 5 实际观测情况，包括观测周期、观测方法和操作程序的正确性等；
- 6 基准点稳定性检测与分析情况；
- 7 观测限差和精度统计情况；
- 8 记录的完整准确性及记录项目的齐全性；
- 9 观测数据的各项改正情况；
- 10 计算过程的正确性、资料整理的完整性、精度统计和质



量评定的合理性；

11 变形测量成果分析的合理性；

12 提交成果的正确性、可靠性、完整性及数据的符合性情况；

13 技术报告书内容的完整性、统计数据的准确性、结论的可靠性及体例的规范性；

14 成果签署的完整性和符合性情况等。

9.2.4 当质量检查验收中发现不符合项时，应立即提出处理意见，返回作业部门进行纠正。纠正后的成果应重新进行检查验收。

## 附录 A 高程控制点标石、标志

A.0.1 基岩水准基点标石应按图 A.0.1 的形式埋设。

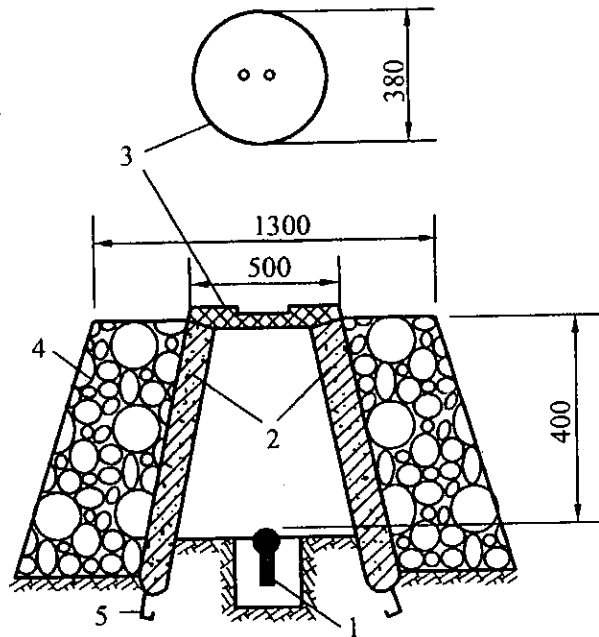


图 A.0.1 岩层水准基点标石 (单位: mm)

1—抗蚀的金属标志; 2—钢筋混凝土井圈;

3—井盖; 4—砌石土丘; 5—井圈保护层

A.0.2 深埋双金属管水准基点标石应按图 A.0.2 的规格埋设。

A.0.3 深埋钢管水准基点标石应按图 A.0.3 的规格埋设。

A.0.4 混凝土基本水准标石应按图 A.0.4 的规格埋设。

A.0.5 浅埋钢管水准标石应按图 A.0.5 的规格埋设。

A.0.6 混凝土普通水准标石应按图 A.0.6 的规格埋设。

A.0.7 混凝土三角高程点墩标标石应按图 A.0.7 的规格埋设。

A.0.8 铸铁或不锈钢墙水准标志应按图 A.0.8 的规格埋设。

A.0.9 混凝土三角高程点建筑顶标石应按图 A.0.9 的规格埋设。

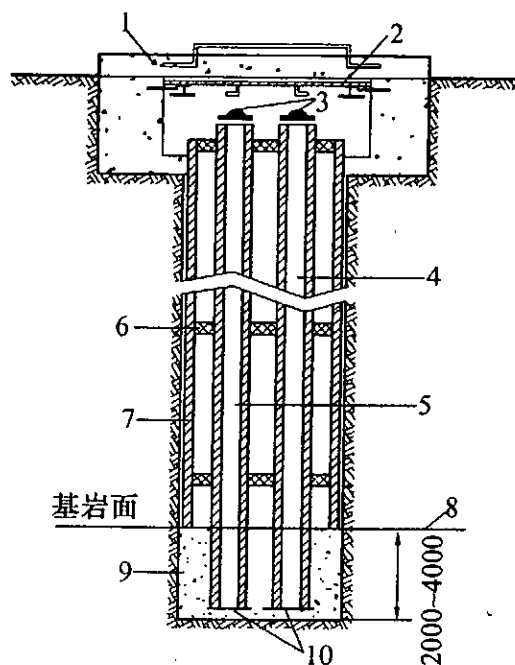


图 A.0.2 深埋双金属管水准基点标石 (单位: mm)  
1—钢筋混凝土标盖; 2—钢板标盖; 3—标心; 4—钢心管;  
5—铝心管; 6—橡胶环; 7—钻孔保护钢管; 8—新鲜基岩面;  
9—M20 水泥砂浆; 10—钢心管底板与根络

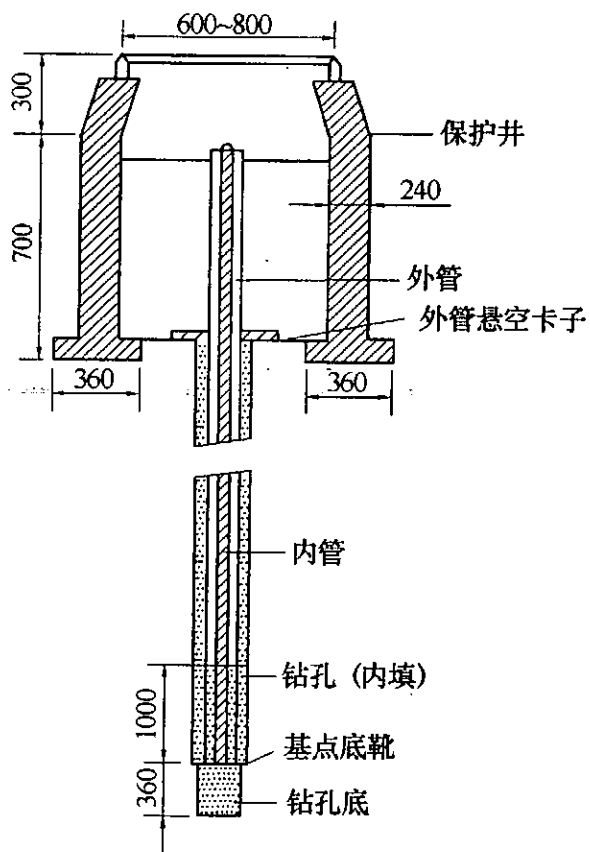


图 A.0.3 深埋钢管水准基点标石 (单位: mm)

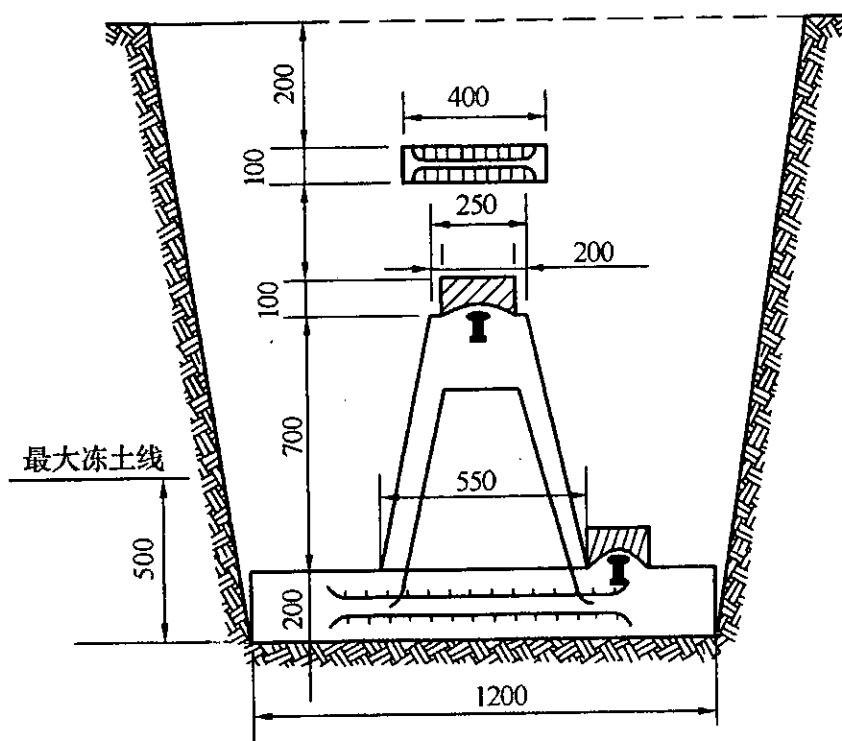


图 A.0.4 混凝土基本水准标石 (单位: mm)

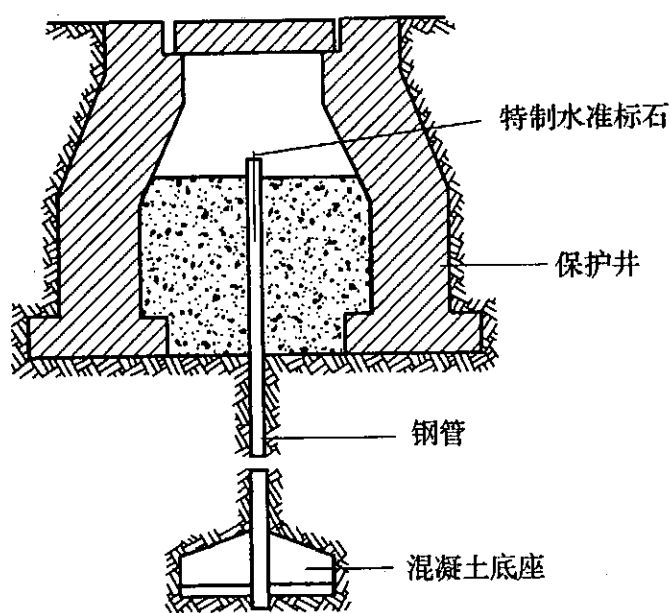


图 A.0.5 浅埋钢管水准标石

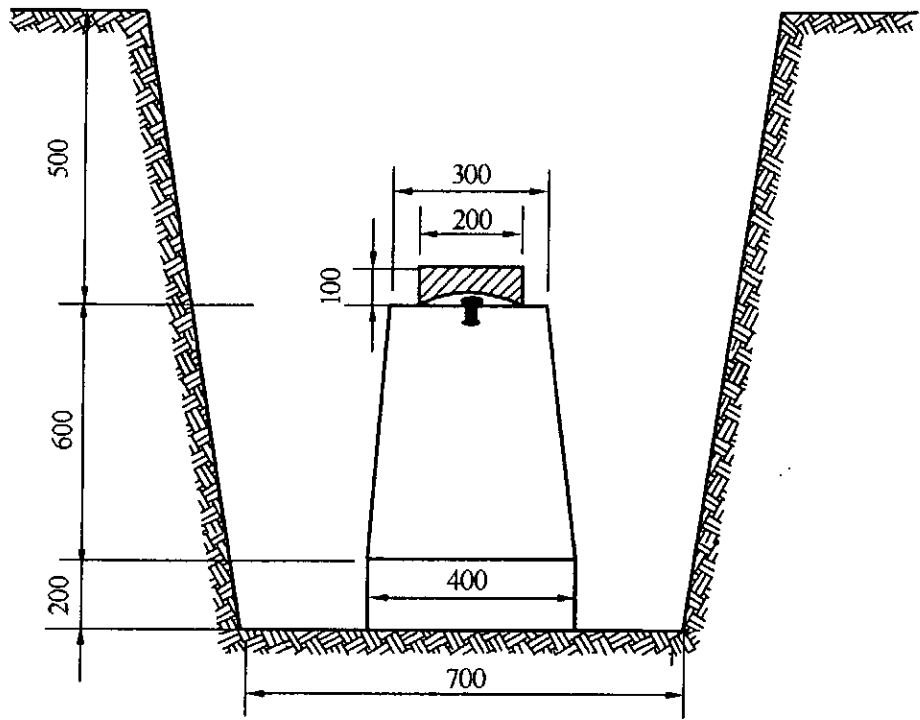


图 A.0.6 混凝土普通水准标石 (单位: mm)

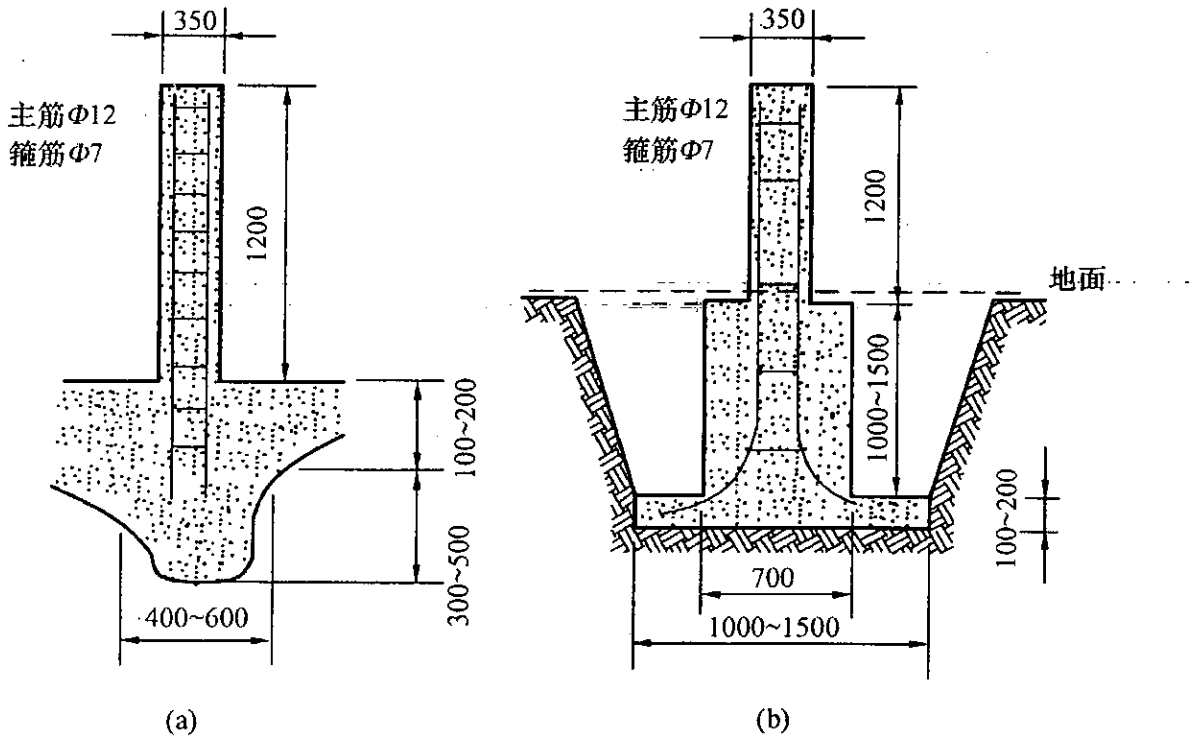


图 A.0.7 混凝土三角高程点墩标标石 (单位: mm)

(a) 岩层点墩标; (b) 土层点墩标

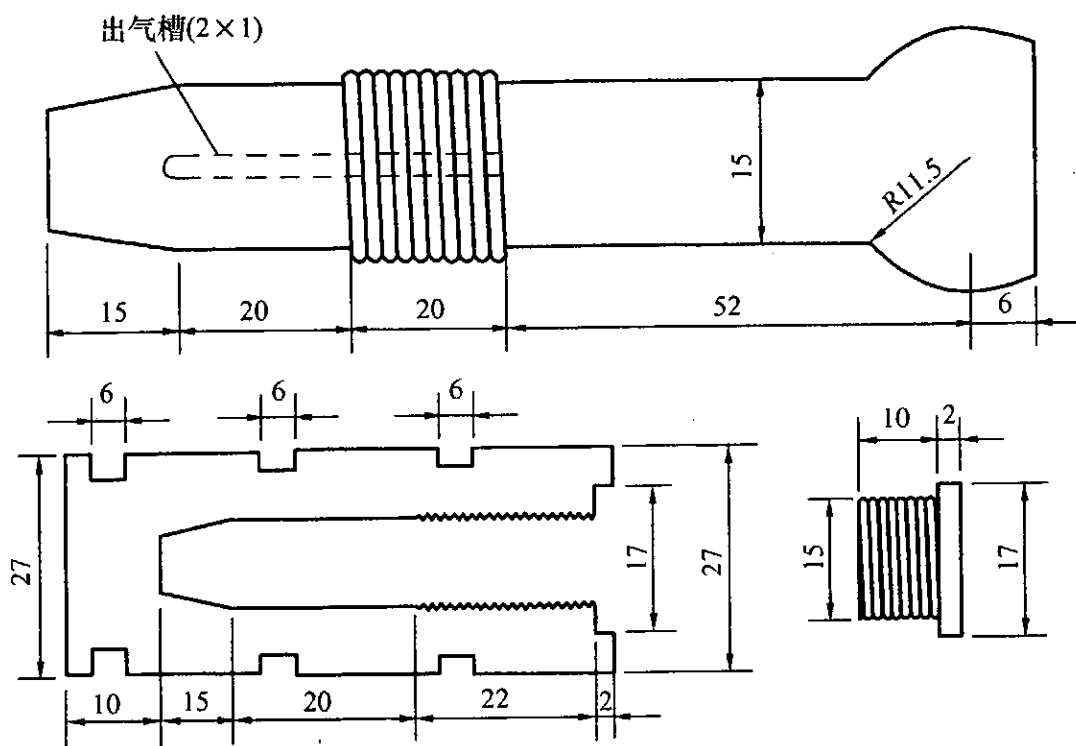


图 A.0.8 铸铁或不锈钢墙水准标志 (单位: mm)

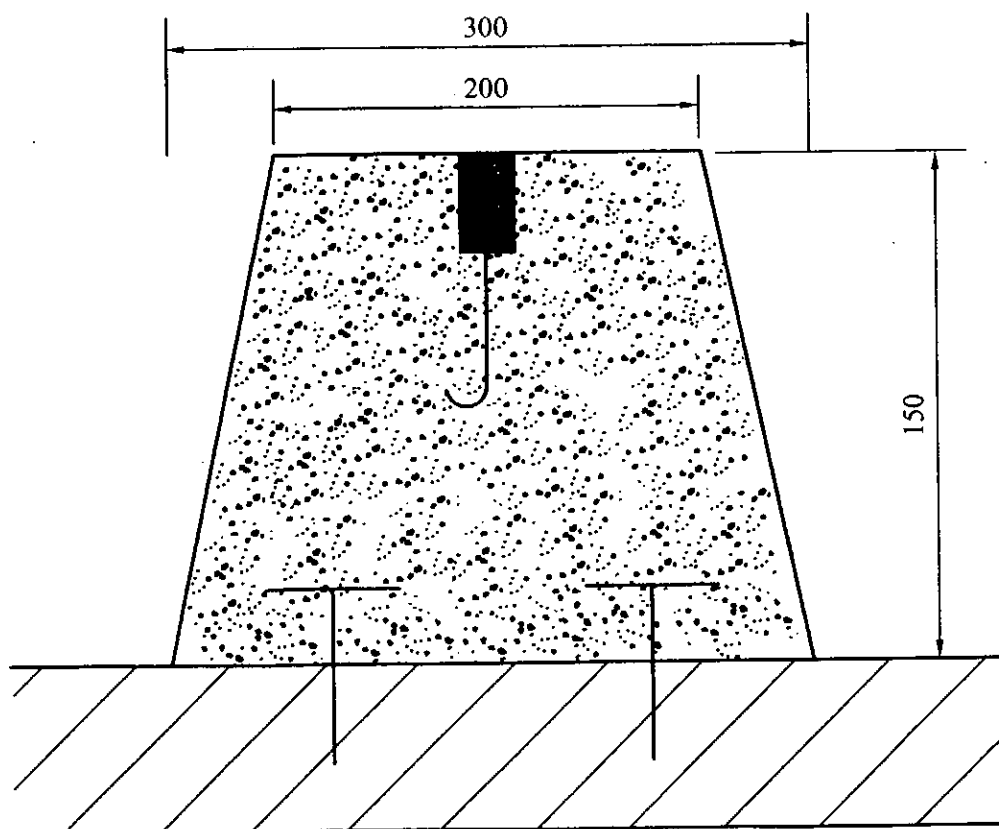


图 A.0.9 混凝土三角高程点建筑顶标石 (单位: mm)

## 附录 B 水平位移观测墩及重力平衡球式 照准标志

**B.0.1** 水平位移观测墩应按图 B.0.1 的规格埋设。

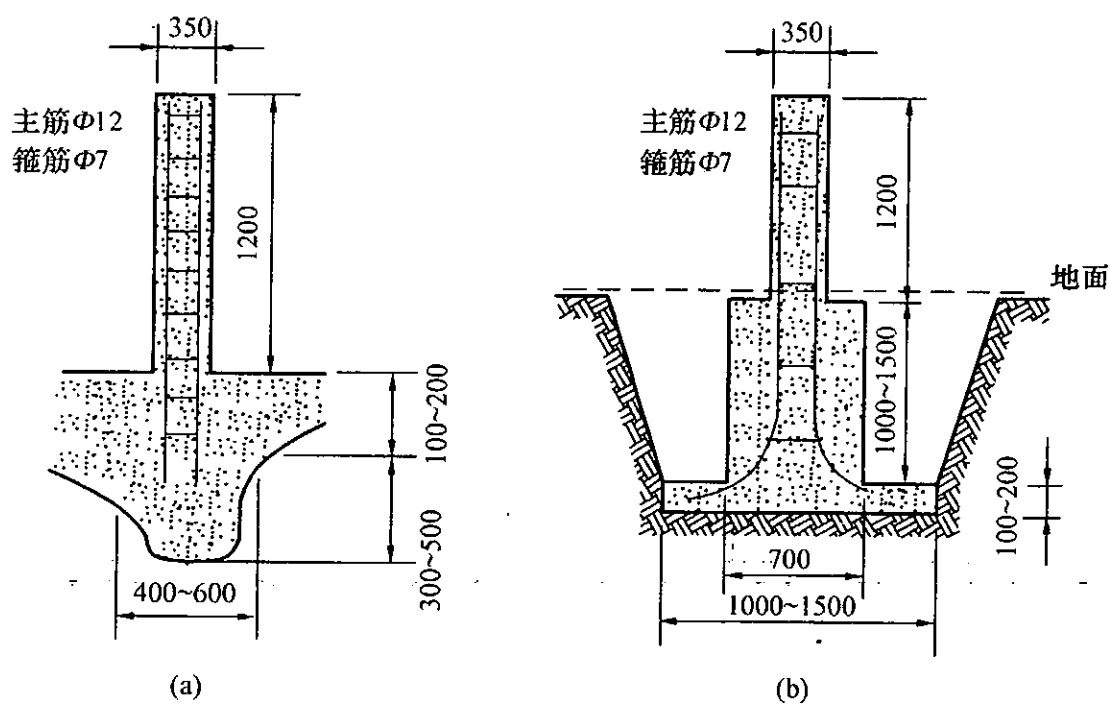


图 B.0.1 水平位移观测墩 (单位: mm)

(a) 岩层点观测墩; (b) 土层点观测墩

**B.0.2 重力平衡球式照准标志应按图 B.0.2 规格埋设。**

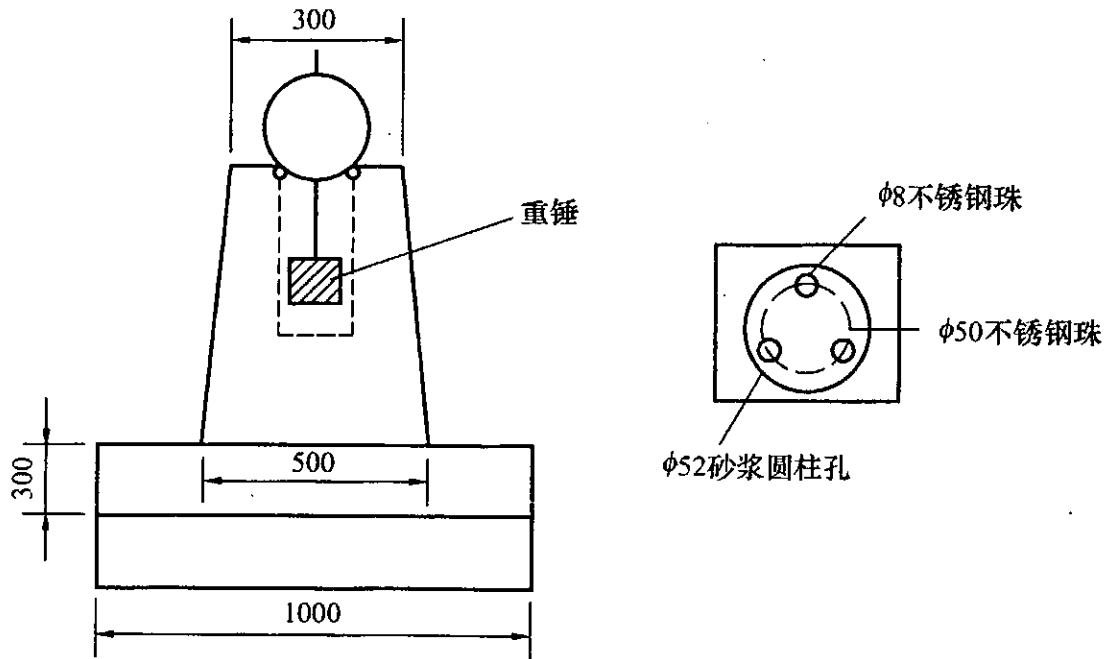


图 B.0.2 重力平衡球式照准标志 (单位: mm)



## 附录 C 三角高程测量专用觇牌及配件

C.0.1 三角高程测量觇牌可按图 C.0.1 的形式制作。

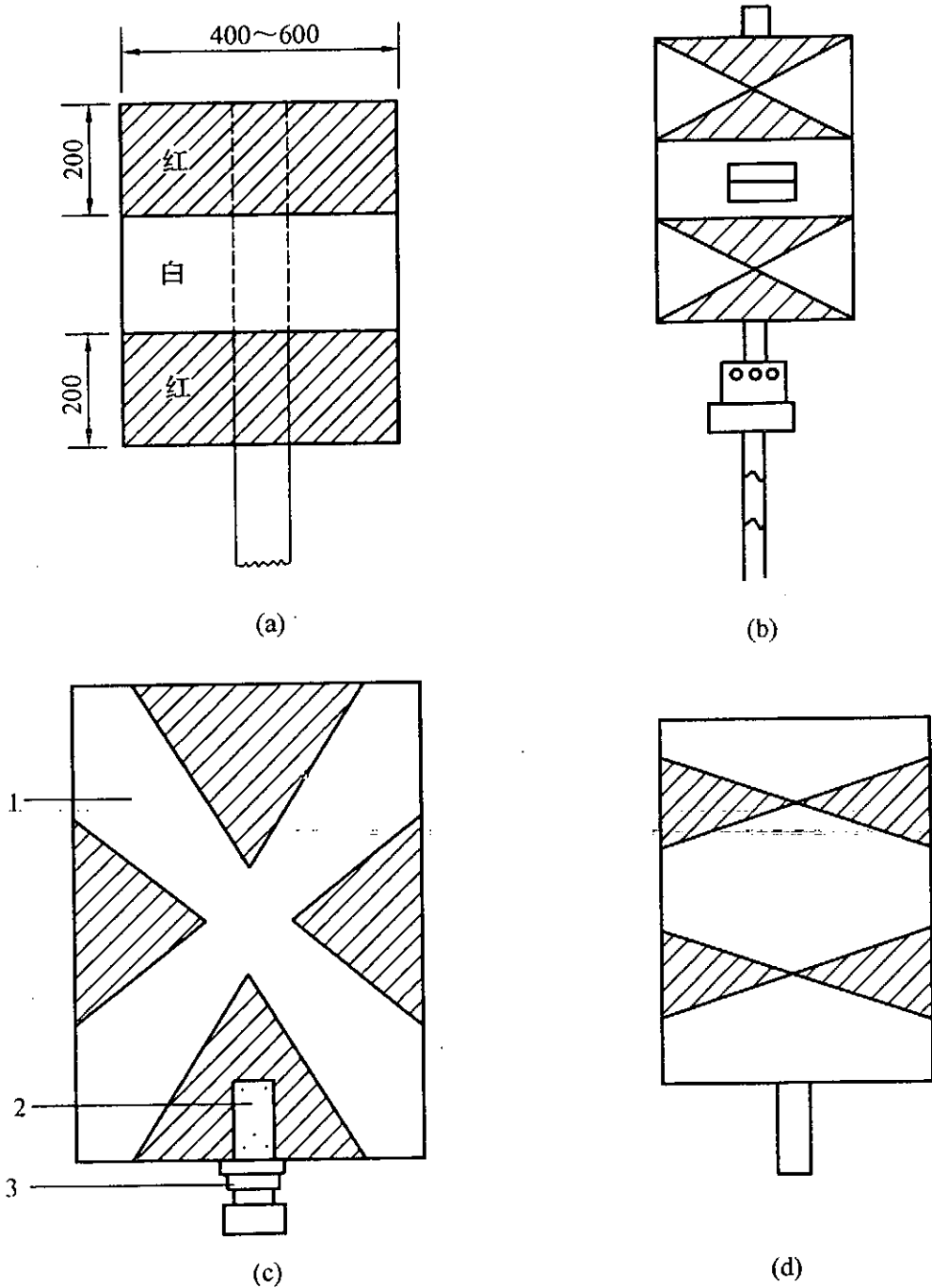


图 C.0.1 三角高程测量觇牌 (单位: mm)

1—觇板; 2—螺钉; 3—牌座

C.0.2 三角高程测量量高杆见图 C.0.2 所示。

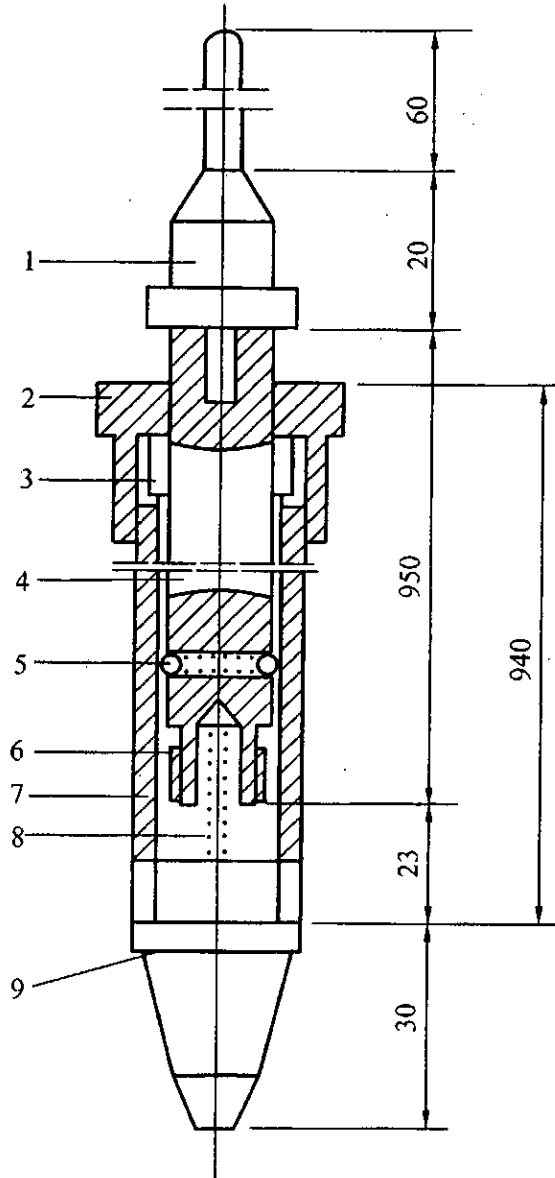


图 C.0.2 三角高程测量量高杆 (单位: mm)

1—顶杆; 2—压盖; 3—导套; 4—尺杆; 5—钢球;

6—扶正圈; 7—外管; 8—弹簧; 9—底座

## 附录 D 沉降观测点标志

**D.0.1** 隐蔽式沉降观测标志应按图 D.0.1-1、图 D.0.1-2 或图 D.0.1-3 的规格埋设。

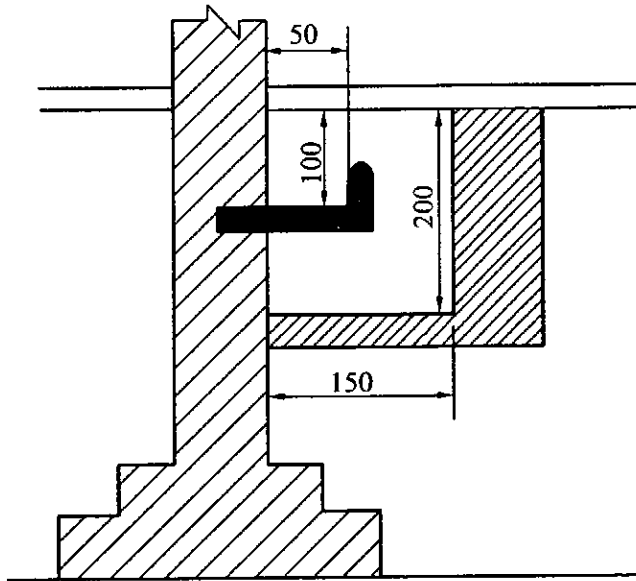


图 D.0.1-1 窨井式标志  
(适用于建筑内部埋设, 单位: mm)

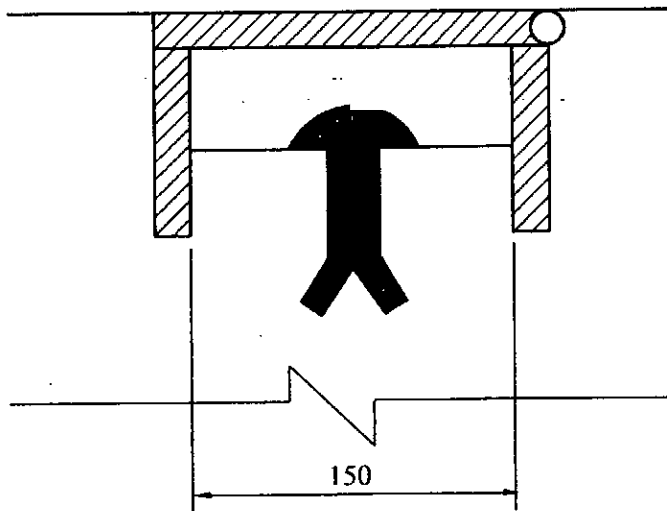


图 D.0.1-2 盒式标志  
(适用于设备基础上埋设, 单位: mm)

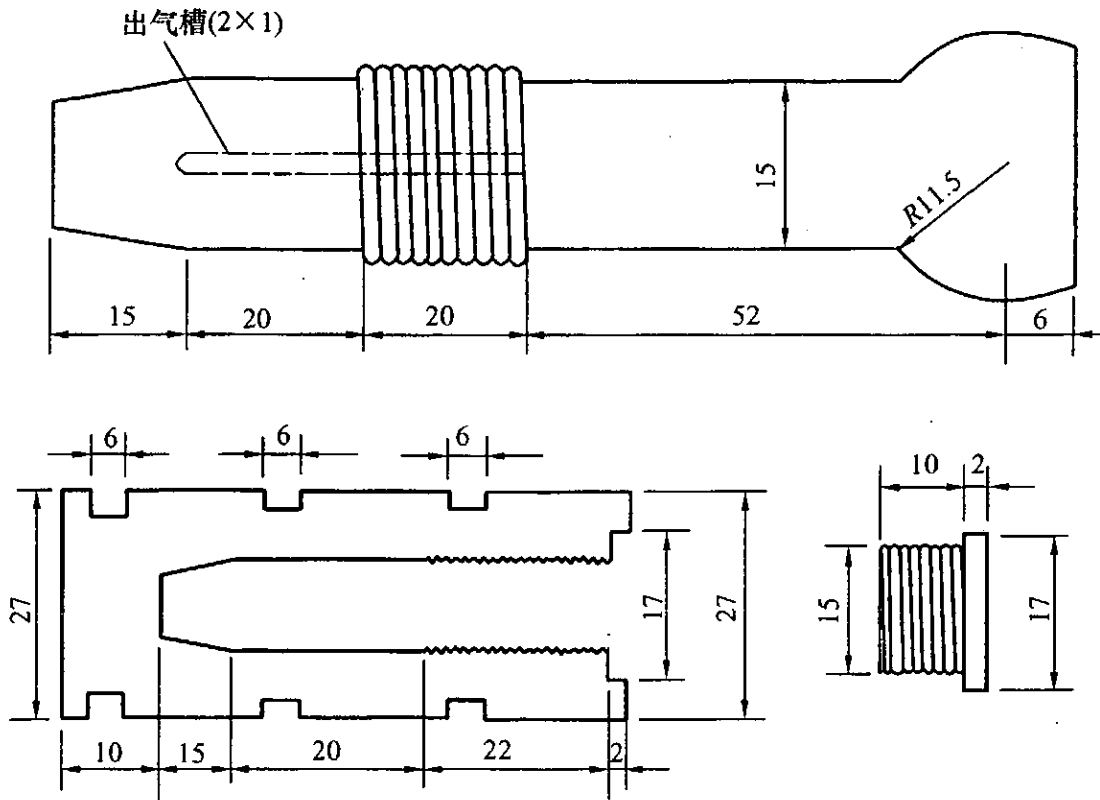


图 D. 0. 1-3 螺栓式标志  
(适用于墙体上埋设, 单位: mm)

**D. 0. 2 基坑回弹标志的埋设, 可按下列步骤与要求进行:**

1 辅助杆压入式标志应按图 D. 0. 2-1 埋设, 其步骤应符合下列要求:

- 1) 回弹标志的直径应与保护管内径相适应, 可采用长 20cm 的圆钢, 其一端中心应加工成半径宜为 15~20mm 的半球状, 另一端应加工成楔形;
- 2) 钻孔可用小口径 (如 127mm) 工程地质钻机, 孔深应达孔底设计平面以下 20~30cm。孔口与孔底中心偏差宜大于 3/1000, 并应将孔底清理干净;
- 3) 应将回弹标套在保护管下端顺孔口放入孔底, 图 D. 0. 2-1 (a);
- 4) 不得有孔壁土或地面杂物掉入, 应保证观测时辅助杆与标头严密接触, 图 D. 0. 2-1 (b);

5) 观测时, 应先将保护管提起约 10cm, 在地面临时固定, 然后将辅助杆立于回弹标头即行观测。测毕, 应将辅助杆与保护管拔出地面, 先用白灰回填厚 50cm, 再填素土至填满全孔。回填应小心缓慢进行, 避免撞动标志, 图 D. 0. 2-1 (c)。

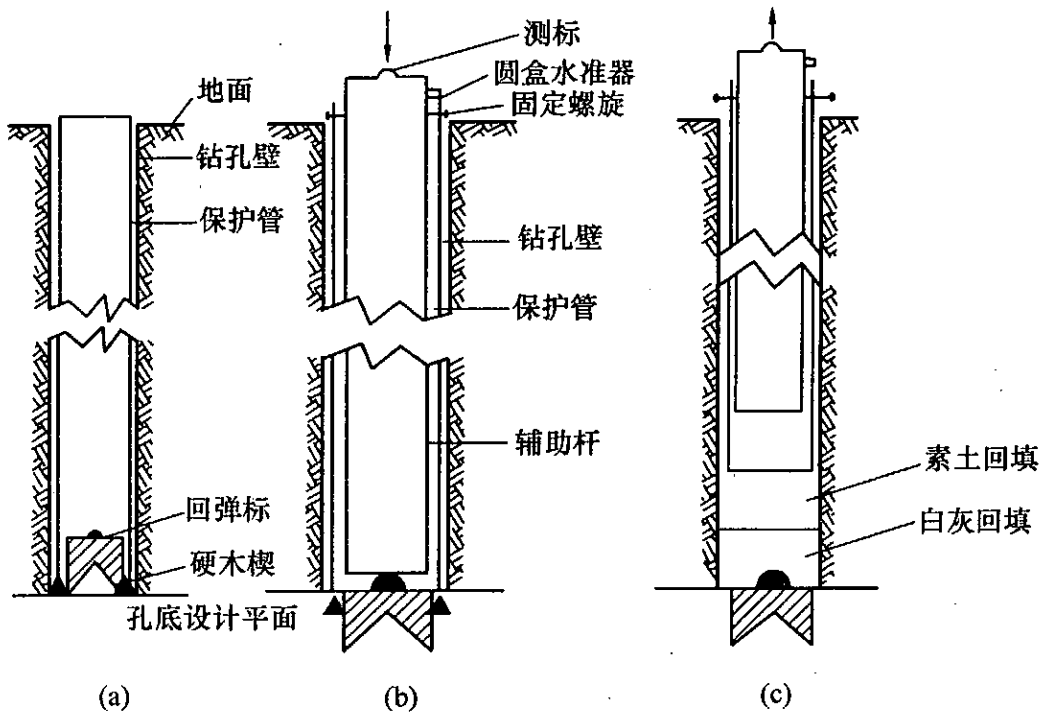


图 D. 0. 2-1 辅助杆压入式标志埋设步骤

2 钻杆送入式标志应采用图 D. 0. 2-2 的形式, 其埋设应符合下列要求:

- 1) 标志的直径应与钻杆外径相适应。标头可加工成直径 20mm、高 25mm 的半球体; 连接圆盘可用直径 100mm、厚 18mm 的钢板制成; 标身可由断面 50mm×50mm×5mm、长 400~500mm 的角钢制成; 标头、连接钻杆反丝扣、连接圆盘和标身等四部分应焊接成整体;
- 2) 钻孔要求应与埋设辅助杆压入式标志的要求相同;
- 3) 当用磁锤观测时, 孔内应下套管至基坑设计标高以

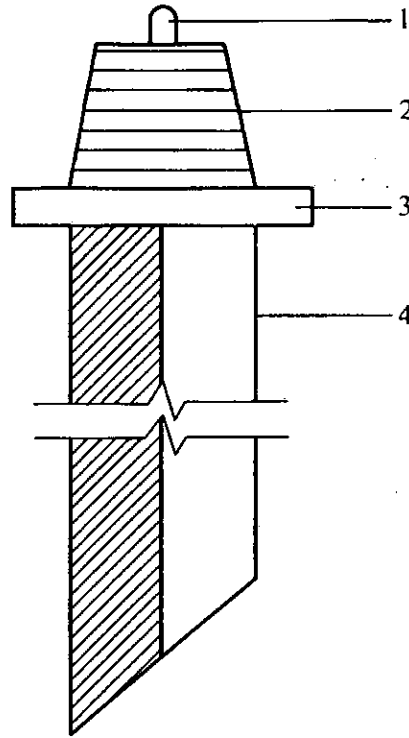


图 D. 0. 2-2 钻杆送入式标志

1—标头；2—连接钻杆反丝扣；3—连接圆盘；4—标身

下。观测前，应先提出钻杆卸下钻头，换上标志打入土中，使标头进至低于坑底面 20~30cm 防止开挖基坑时被铲坏。然后，拧动钻杆使与标志自然脱开，提出钻杆后即可进行观测；

4) 当用电磁探头观测时，在上述埋标过程中可免除下套管工序，直接将电磁探头放入钻杆内进行观测。

3 直埋式标志可用于深度不大于 10m 的浅基坑配合探井成孔使用。标志可用直径 20~24mm、长 40cm 的圆钢或螺纹钢制成，其一端应加工成半球状，另一端应锻尖。探井口直径不应大于 1m，挖深应至基坑底部设计标高以下 10cm 处，标志可直接打入至其顶部低于坑底设计标高 3~5cm 为止。

**D. 0. 3 地基土分层沉降观测可使用测标式标志按图 D. 0. 3 所示步骤埋设，并应符合下列要求：**

1 测标长度应与点位深度相适应，顶端应加工成半球形并露出地面，下端应为焊接的标脚，应埋设于预定的观测点位置；

## 附录 E 沉降观测成果图

**E.0.1** 建筑沉降观测的时间-荷载-沉降量曲线图宜按图 E.0.1 的样式表示。

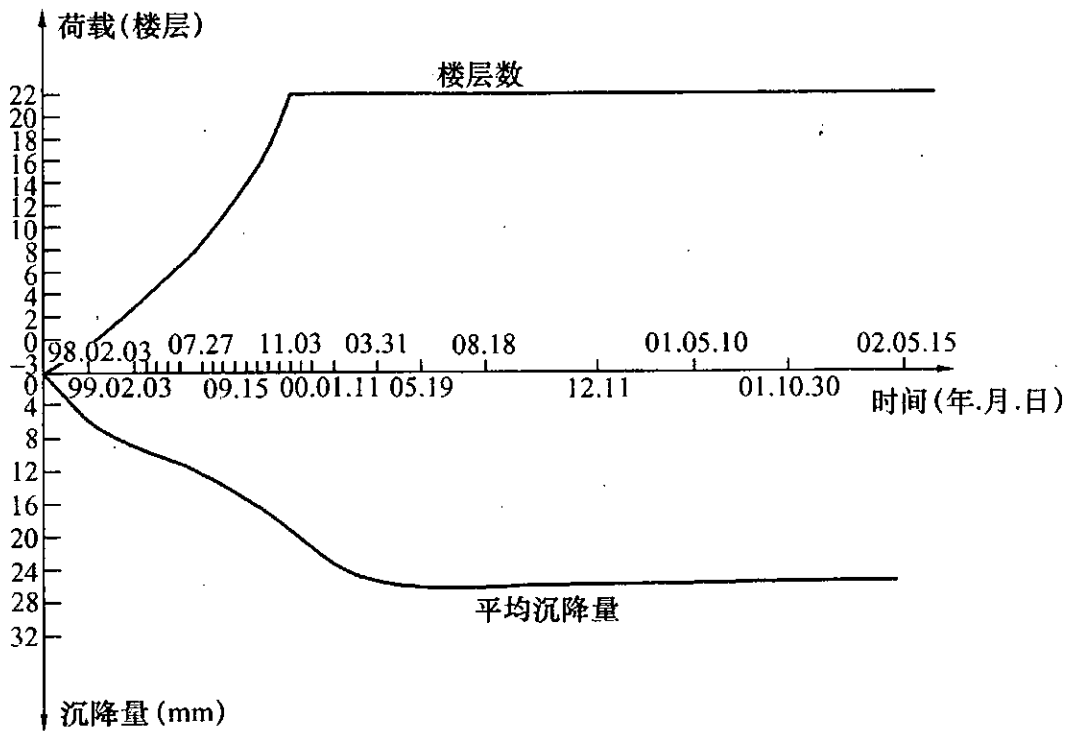


图 E.0.1 某建筑时间-荷载-沉降量曲线图

**E.0.2** 建筑沉降观测的等沉降曲线图宜按图 E.0.2 的样式表示。

**E.0.3** 基坑回弹量纵、横断面图宜按图 E.0.3 的样式表示。

**E.0.4** 地基土分层沉降观测的各土层荷载-沉降量-深度曲线图宜按图 E.0.4 的形式表示。

2 钻孔时，孔径大小应符合设计要求，并应保持孔壁铅垂；

3 下标志时，应用活塞将长 50mm 的套管和保护管挤紧，图 D.0.3 (a)；

4 测标、保护管与套管三者应整体徐徐放入孔底，若测杆较长、钻孔较深，应在测标与保护管之间加入固定滑轮，避免测标在保护管内摆动，图 D.0.3 (b)；

5 整个标脚应压入孔底面以下，当孔底土质坚硬时，可用钻机钻一小孔后再压入标脚，图 D.0.3 (c)；

6 标志埋好后，应用钻机卡住保护管提起 30~50cm，然后在提起部分和保护管与孔壁之间的空隙内灌沙，提高标志随所在土层活动的灵敏性。最后，应用定位套箍将保护管固定在基础底板上，并以保护管测头随时检查保护管在观测过程中有无脱落情况，图 D.0.3 (d)。

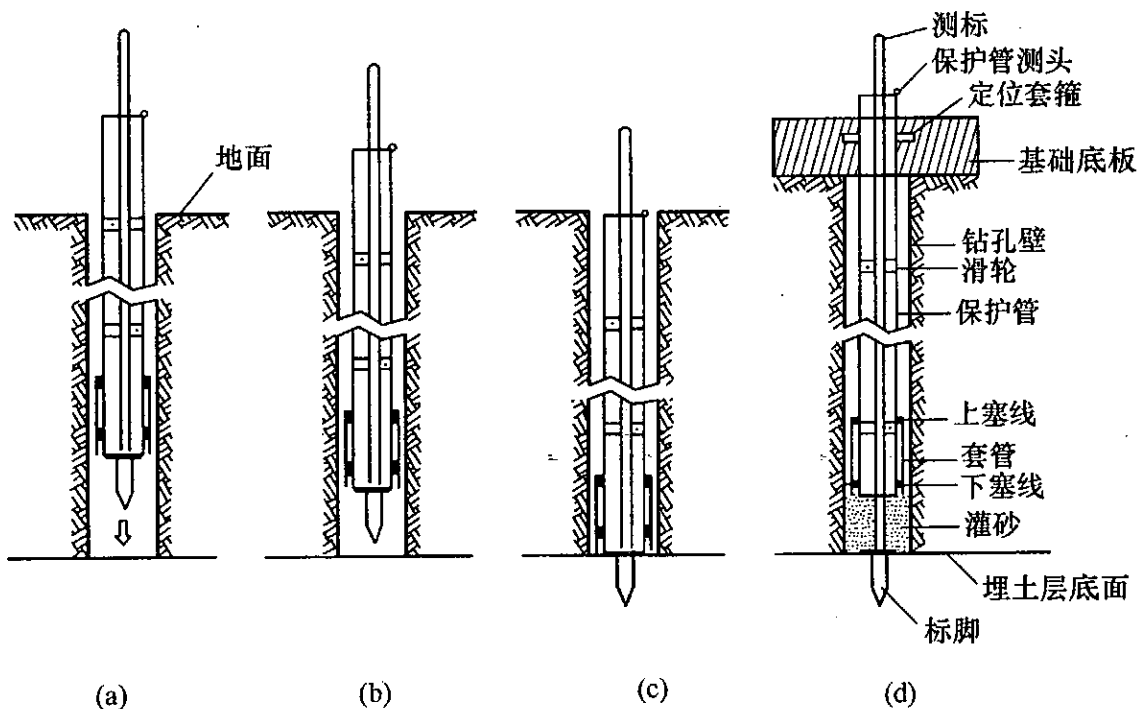


图 D.0.3 测标式标志埋设步骤



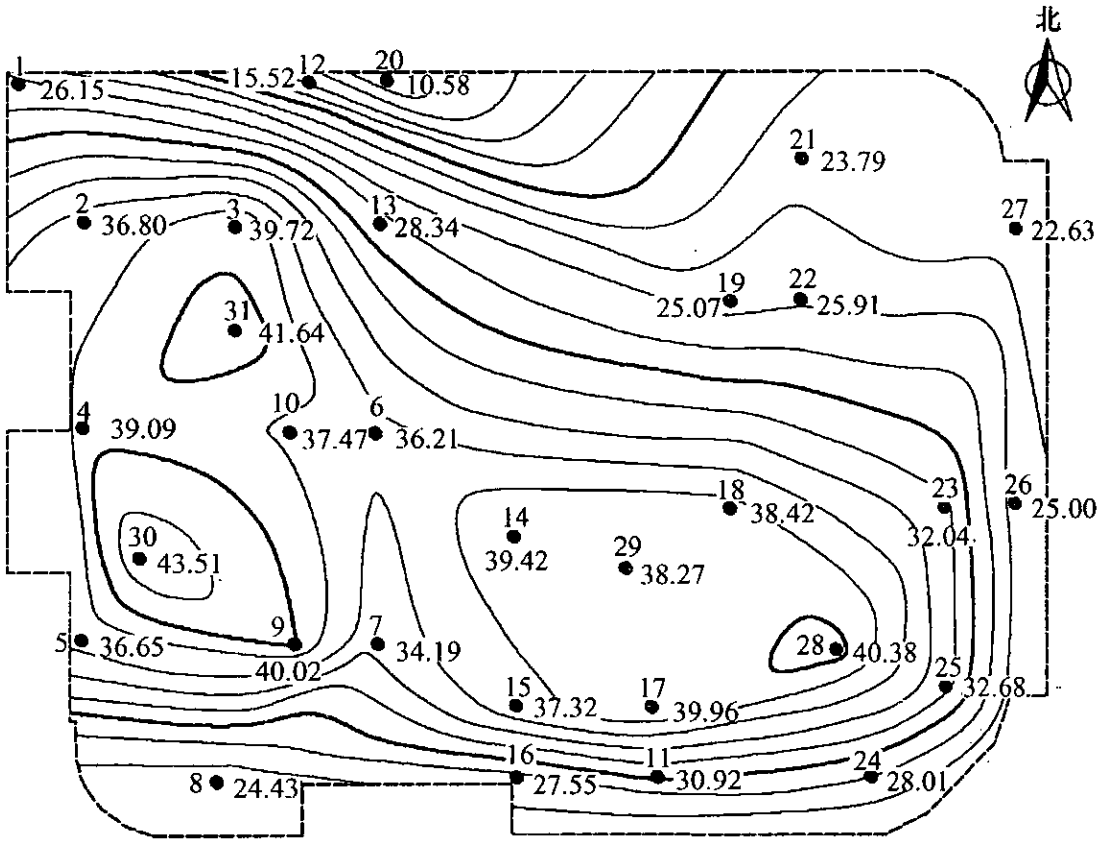


图 E.0.2 某建筑等沉降曲线图 (单位: mm)

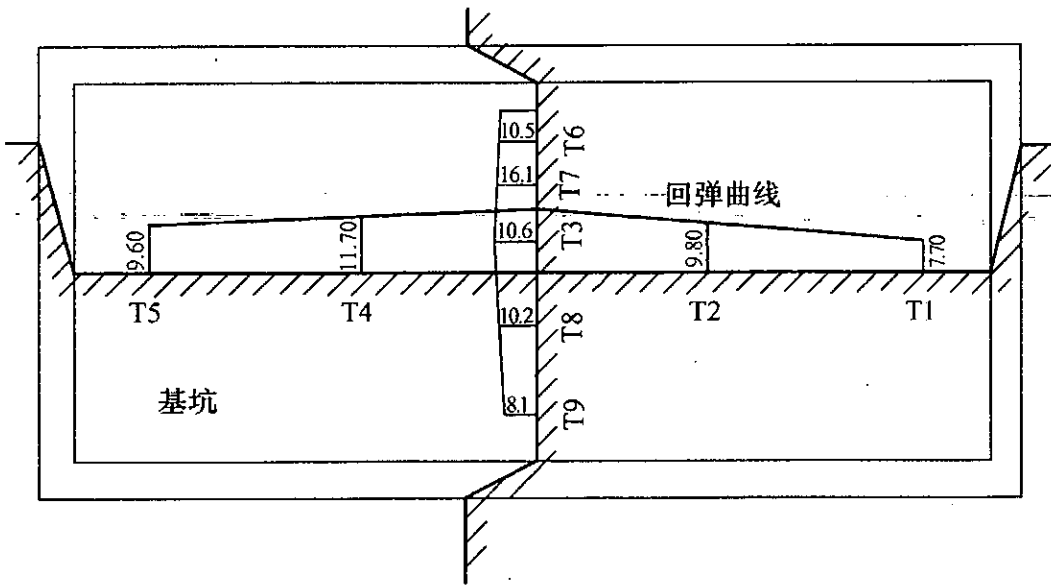


图 E.0.3 某建筑基坑回弹量纵、横断面图

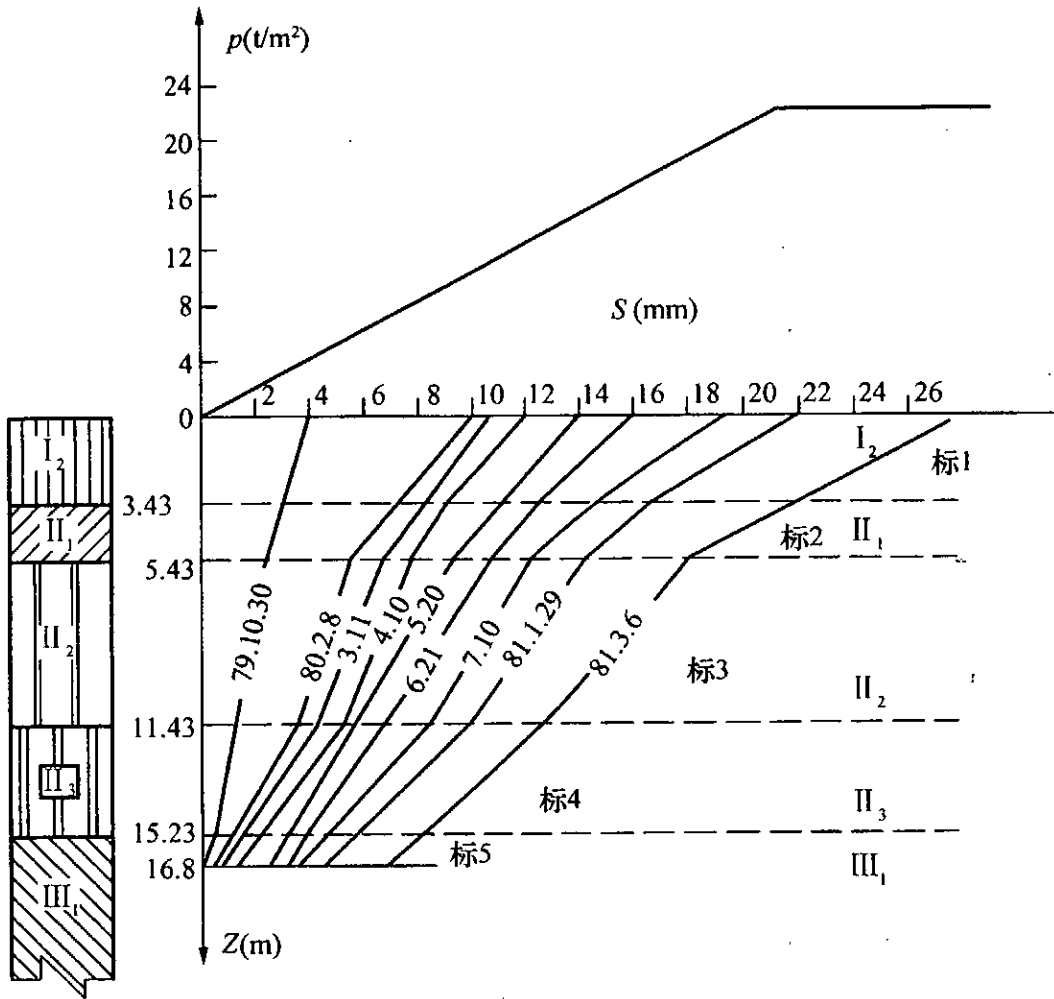


图 E. 0. 4 某建筑地基各土层荷载-沉降量-深度曲线图

## 附录 F 位移与特殊变形观测成果图

**F.0.1** 地基土深层侧向位移图宜按图 F.0.1-1、图 F.0.1-2 表示。

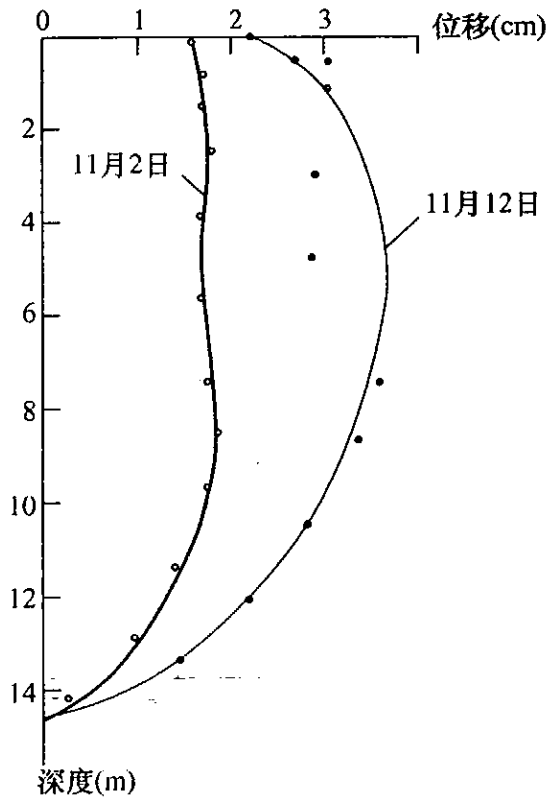


图 F.0.1-1 深度-位移曲线图

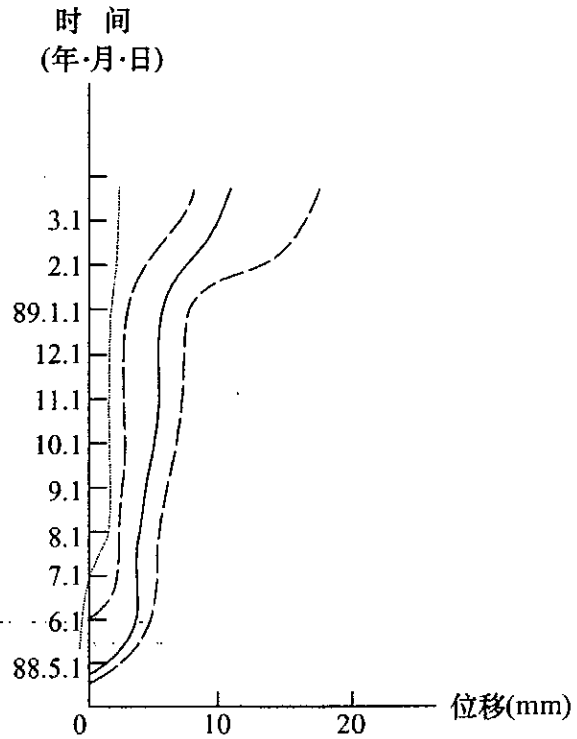


图 F.0.1-2 时间-位移曲线图

- 注：1 图 F.0.1-1 为某一工程实测的大面积加荷引起的水平位移沿深度分布线；  
2 图 F.0.1-2 为某一高层建筑基坑四周地下钢筋混凝土连续墙上一个测斜导管，在不同深度处，从基坑开挖前开始，直至基础底板混凝土浇筑完毕止，所测得的时间-位移曲线。

**F.0.2** 日照变形曲线图可按图 F.0.2 的样式表示。

**F.0.3** 滑坡观测点的位移与沉降综合曲线图可按图 F.0.3 的样式表示。

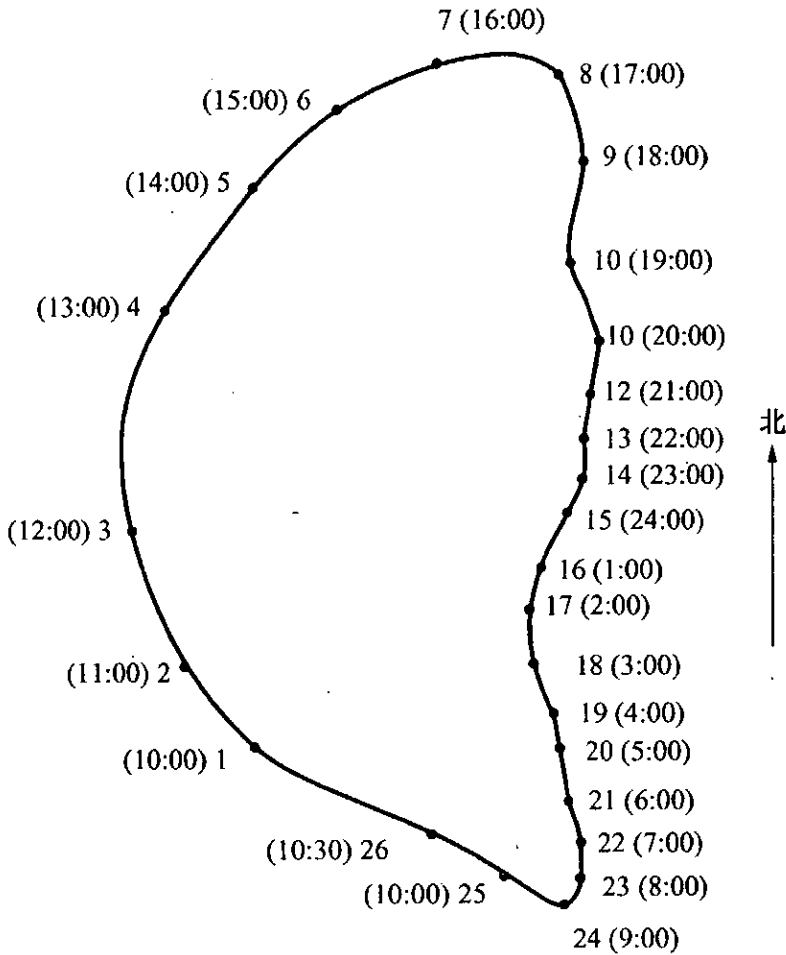


图 F.0.2 某电视塔顶部日照变形曲线图

- 注：1 图中顺序号为观测次数编号，括号内数字为时间；
- 2 曲线图由激光铅直仪直接测出的激光中心轨迹反转而成。

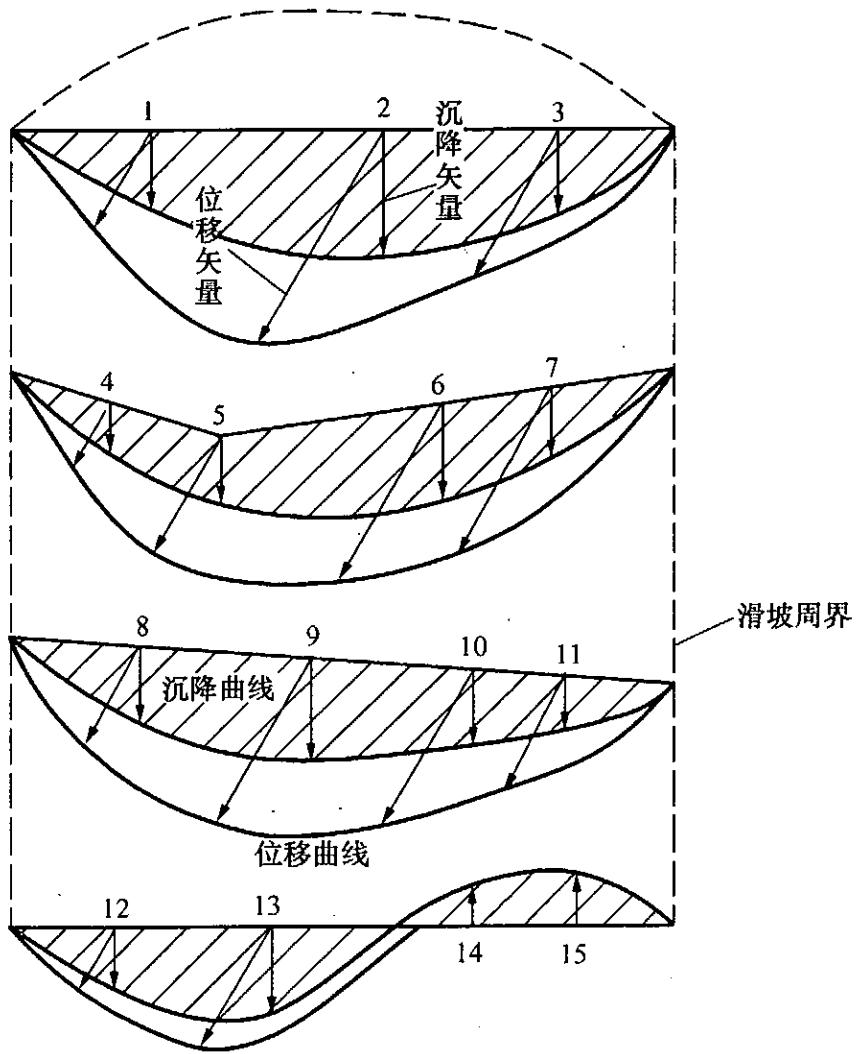


图 F.0.3 某滑坡观测点位移与沉降综合曲线图

## 本规范用词说明

1 为便于在执行本规范条文时区别对待，对要求严格程度不同的用词说明如下：

1) 表示很严格，非这样做不可的：

正面词采用“必须”，反面词采用“严禁”；

2) 表示严格，在正常情况下均应这样做的：

正面词采用“应”，反面词采用“不应”或“不得”；

3) 表示允许稍可选择，在条件许可时首先应这样做的：

正面词采用“宜”，反面词采用“不宜”；

表示有选择，在一定条件下可以这样做的，采用“可”。

2 条文中指明应按其他有关标准执行的写法为：“应符合……的规定”或“应按……执行”。

中华人民共和国行业标准

建筑变形测量规范

JGJ 8 - 2007

条文说明

## 前 言

《建筑变形测量规范》JGJ 8-2007，经建设部 2007 年 9 月 4 日以第 710 号公告批准发布。

本规范第一版的主编单位是建设部综合勘察研究设计院，参加单位是陕西省综合勘察设计院、中南勘察设计院、南京建筑工程学院、上海市民用建筑设计院、中国有色金属工业西安勘察院。

为便于广大勘测、设计、施工及科研教学等人员在使用本规范时能正确理解和执行条文规定，《建筑变形测量规范》编制组按章、节、条顺序编制了本规范的条文说明。在使用中，如发现条文说明中有欠妥之处，请将意见函寄建设综合勘察研究设计院科技质量处（北京东直门内大街 177 号，邮编：100007）。



## 目 次

1	总则.....	92
2	术语、符号和代号.....	95
3	基本规定.....	96
4	变形控制测量 .....	111
5	沉降观测 .....	130
6	位移观测 .....	135
7	特殊变形观测 .....	140
8	数据处理分析 .....	141
9	成果整理与质量检查验收 .....	145

## 1 总 则

**1.0.1** 本规范采用“建筑变形测量”一词，主要基于如下考虑：

1 本规范规定的变形测量不仅针对建筑物，也适用于构筑物，因此使用“建筑”作为建筑物、构筑物的通称。而“建筑变形”除包括建筑物、构筑物基础与上部结构的变形外，还包括建筑地基及场地的变形；

2 “变形测量”比“变形观测”更便于概括除获得变形信息的观测作业之外的变形分析、预报等数据处理的内容；

3 建筑变形测量属于工程测量范畴，但在技术方法、精度要求等方面与工程控制测量、地形测量及施工测量等有诸多不同之处，目前已发展成一种具有较完善技术体系的专业测量。

**1.0.2** 本规范主要适用于工业与民用建筑的地基、基础、上部结构及场地的沉降、位移和特殊变形测量。将建筑变形测量分为沉降、位移和特殊变形测量三类，是以观测项目的主要变形性质为依据并顾及建筑设计、施工习惯用语而确定的。这里的沉降测量包括建筑场地沉降、基坑回弹、地基土分层沉降、建筑沉降等观测；位移测量包括建筑主体倾斜、建筑水平位移、基坑壁侧向位移、场地滑坡及挠度等观测；特殊变形测量包括日照变形、风振、裂缝及其他动态变形测量等。

《建筑变形测量规程》JGJ/T 8-97 将建筑变形分为沉降和位移两类。考虑到日照、风振及裂缝变形的性质与一般的建筑位移是有区别的，本次修订时将这三种变形列为特殊变形测量。同时，由于测量技术的进步，使得人们能够用更先进的仪器捕捉到建筑受风荷载、日照及其他外力作用下的实时变形，根据需要本规范增加了动态变形测量内容，并列入特殊变形测量一章中。

**1.0.3** 将“确切地反映建筑地基、基础、上部结构及其场地在

静荷载或动荷载及环境等因素影响下的变形程度或变形趋势”作为建筑变形测量的基本要求，是由变形测量性质所决定的，应体现在变形测量全过程中。

从测量目的考虑，只有使变形测量成果资料符合上述基本要求，才能做到：

- 1) 有效监视新建建筑在施工及运营使用期间的安全，以利及时采取预防措施；
- 2) 有效监测已建建筑以及建筑场地的稳定性，为建筑维修、保护、特殊性土地地区选址以及场地整治提供依据；
- 3) 为验证有关建筑地基基础、工程结构设计的理论及设计参数提供可靠的基础数据；
- 4) 在结合典型工程、典型地质条件开展的建筑变形规律与预报以及变形理论与测量方法的研究工作中，依据对系统、可信的观测资料的综合分析，获得有价值的结论。

由于建筑变形测量属于测绘学科与土木工程学科的边缘，人员的技术素质与工作方法也要与之相适应。变形测量工作者除了努力提高有关现代测量理论与技术水平外，还应学习必要的土力学和土木工程基础知识，并在工作中重视与建筑设计、施工及建设单位的密切配合。比如，在编制施测方案时，应与有关设计、施工、岩土工程人员协商，合理解决诸如点位选设、观测周期等问题；在施测过程中，对于发现的变形异常情况，应及时通报项目委托单位，以采取必要措施。

**1.0.4** 测量仪器的检验检定对于保障建筑变形测量成果的质量具有十分重要的意义。仪器设备应经国家认可机构检定并在检定有效期内使用。大地测量仪器的检验检定在现行有关国家测量规范中已有详细规定，本规范除结合建筑变形测量特点规定其必要的检验技术要求外，对于光学和数字水准仪、光学和电子经纬仪、全站仪、测距仪、GPS接收机及相关配件的检验项目、方

法及维护要求，均应按照现行有关国家规范的规定执行。这些规范主要有：《国家一、二等水准测量规范》GB 12897、《国家三、四等水准测量规范》GB 12898、《国家三角测量规范》GB/T 17942、《中、短程光电测距规范》GB/T 16818、《全球定位系统（GPS）测量规范》GB/T 18314、《精密工程测量规范》GB/T 15314等。此外，关于测量仪器检定还有一些行业标准可供借鉴，如：《水准仪检定规程》JJG 425、《水准标尺检定规程》JJG 8、《光学经纬仪检定规程》JJG 414、《全站型电子速测仪检定规程》JJG 100、《光电测距仪检定规程》JJG 703、《全球定位系统（GPS）接收机（测地型和导航型）校准规范》JJF 1118等。使用中应依据这些标准的最新版本。

**1.0.5** 现代测量技术发展迅速，本规范规定：在建筑变形测量实践中，除使用本规范中规定的各种方法外，也可采用其他测量方法，但这些方法应能满足本规范规定的技术质量要求。

## 2 术语、符号和代号

本章主要对规范中使用的术语、代号和符号作出说明，以便于理解和使用。

对一些术语主要是按照建筑变形测量的特点和实际工作中的习惯来定义的，如“观测周期”、“沉降差”等。在本规范中，“沉降差”是指同一建筑的不同部位在同一时间段的沉降量差值。

“地基”、“基础”、“基坑回弹”等主要参考了《岩土工程基本术语标准》GB/T 50279 - 98。“倾斜”、“日照”等主要参考了《工程测量基本术语标准》GB/T 50228 - 96。

### 3 基本规定

**3.0.1** 为监视建筑及其周围环境在施工和使用期间的安全，了解其变形特征，并为工程设计、管理及科研提供资料，在参考国家标准《建筑地基基础设计规范》GB 50007 - 2002 规定的地基基础设计等级和第 10.2.9 条（强制性条文）及国家标准《岩土工程勘察规范》GB 50021 - 2001 第 13.2.5 条规定的基础上，本规范提出 5 类建筑在施工及使用期间应进行变形观测，并将该条作为强制性条文。其中的地基基础设计等级主要使用了 GB 50007 - 2002 中表 3.0.1 的规定。为了方便使用，我们将该表列在这里（见表 3-1）。

表 3-1 建筑地基基础设计等级

设计等级	建筑和地基类型
甲级	重要的工业与民用建筑 30 层以上的高层建筑 体型复杂，层数相差超过 10 层的高低层连成一体的建筑 大面积的多层地下建筑物（如地下车库、商场、运动场等） 对地基变形有特殊要求的建筑物 复杂地质条件下的坡上建筑物（包括高边坡） 对原有工程影响较大的新建建筑物 场地和地基条件复杂的一般建筑物 位于复杂地质条件及软土地区的二层及二层以上地下室的基坑工程
乙级	除甲级、丙级以外的工业与民用建筑物
丙级	场地和地基条件简单、荷载分布均匀的七层及七层以下民用建筑及一般工业建筑物；次要的轻型建筑物

**3.0.2** 建筑变形测量的平面坐标系统与高程系统通常应优先采用国家或所在地方的平面坐标系统和高程系统。当观测条件困

难，难以与国家或地方使用的系统联测时，采用独立系统也可以满足要求，这是因为变形测量主要以测定变形体的变形量为目的。为了便于变形测量成果的进一步使用和管理，当采用独立平面坐标或高程系统时，必须在技术设计书和技术报告书中作出明确说明。

**3.0.3** 建筑变形测量的基本要求是以确切反映建筑及其场地在静荷载或动荷载及环境等影响下的变形程度或变形趋势，这一要求应体现在变形测量的全过程。变形测量的成果质量取决于各个测量环节，而技术设计尤为重要。因此，应在建筑变形测量开始前，认真做好技术设计，形成书面的技术设计书或施测方案。技术设计书或施测方案的编写要求可参照现行行业标准《测绘技术设计规定》CH/T 1004 的相关规定进行。

**3.0.4** 本次修订中，有关建筑变形测量的级别名称、级别划分及精度要求沿用了原《建筑变形测量规程》JGJ/T 8-97 的规定。原规程发布后，有一些用户对规程使用“级”而不是“等”有不同的看法。经过分析研究，我们认为，对于建筑变形测量，使用“级”而不是“等”能更好地体现变形测量的精度特征，也便于实际应用的延续性。

建筑变形测量的级别划分及其精度要求系根据原规程的下述分析来进行确定的（本次修订中补充了有关标准当前版本的规定）。

#### 1 沉降测量的级别划分及其精度要求

- 1) 级别划分。采用特级、一级、二级、三级，并分别代表特高精度、高精度、中等精度、低精度等 4 个级别精度档次。级别精度是按照与我国国家水准测量等级精度指标相靠拢，并能概括国内有关标准对沉降水准测量精度规定综合确定的。

国内外有关标准的规定等级及其精度要求参见表 3-2。

- 2) 精度指标。考虑到沉降测量的自身特点及其小范围测量的环境，同时为了便于使用和数据处理，宜以

观测点测站高差中误差作为精度指标。从表 3-2 可见，一些沉降测量规范也是采用测站高差中误差作为规定测量精度的依据。

表 3-2 有关标准规定的等级及其精度要求

标准名称	等级划分及其精度指标	$m_0$ (mm)
德国工业标准《建筑物沉降观测》(DIN 4107)	分四档,规定观测高差中误差(mm)为: 特高精度 $\pm 0.1$ $\pm 0.3$ (指相邻观测点间高差中误差) 高精度 $\pm 0.5$ 中等精度 $\pm 3.0$ 低精度 沉降终值的 10% (指观测点相对于控制点的高差中误差)	$\pm 0.1$ $\pm 0.3$ $\pm 0.5/\sqrt{Q}$ $\pm 3.0/\sqrt{Q}$
前苏联建筑物沉降观测规定(载于《大型工程建筑物的变形观测》, 1974年)	分五等,规定每公里高差中数偶然中误差(mm)为: — $\pm 0.28$ ( $S=5m, r=2$ ) I等 $\pm 0.50$ ( $S=50m, r=4$ ) II等 $\pm 0.84$ ( $S=65m, r=2$ ) III等 $\pm 1.67$ ( $S=75m, r=2$ ) IV等 $\pm 6.68$ ( $S=100m, r=1$ )	$\pm 0.04$ $\pm 0.32$ $\pm 0.43$ $\pm 0.92$ $\pm 3.00$
《国家一、二等水准测量规范》(GB 12897) 《国家三、四水准测量规范》(GB 12898)	分四等,规定每公里往返测高差中数的偶然中误差(mm)分别为: 一等 $\pm 0.45$ ( $S \leq 30m$ ) 二等 $\pm 1.0$ ( $S \leq 50m$ ) 三等 $\pm 3.0$ ( $S \leq 75m$ ) 四等 $\pm 5.0$ ( $S \leq 100m$ )	$\pm 0.16$ $\pm 0.45$ $\pm 1.64$ $\pm 3.16$
《工程测量规范》GB 50026-93	分四等,规定变形点的高程中误差、相邻变形点高差中误差(mm)分别为: 一等 $\pm 0.3, \pm 0.1$ ( $S \leq 15m$ ) 二等 $\pm 0.5, \pm 0.3$ ( $S \leq 35m$ ) 三等 $\pm 1.0, \pm 0.5$ ( $S \leq 50m$ ) 四等 $\pm 2.0, \pm 1.0$ ( $S \leq 100m$ )	$\pm 0.10$ $\pm 0.30$ $\pm 0.50$ $\pm 1.00$



续表 3-2

标准名称	等级划分及其精度指标			$m_0$ (mm)
《地下铁道、 轻轨交通工程 测量规范》(GB 50308-99)	分三等,规定变形点的高程中误差、相邻变形点的高差中误差(mm)分别为:			
	一等	$\pm 0.3, \pm 0.1$	$(S \leq 15m)$	$\pm 0.10$
	二等	$\pm 0.5, \pm 0.3$	$(S \leq 35m)$	$\pm 0.30$
	三等	$\pm 1.0, \pm 0.5$	$(S \leq 50m)$	$\pm 0.50$

注: 1 表中  $S$  为视线长度,  $r$  为观测路线条数,  $n$  为测站数,  $Q$  为协因数,  $m_0$  为按各个标准规定精度指标换算的测站高差中误差;

2 表中等级和精度指标用词, 均为原标准使用的原词。

3) 一、二、三级沉降观测精度指标。以国家水准测量规范规定的一、二、三等水准测量每公里往返测高差中数的偶然中误差  $M_\Delta$  为依据, 由下列换算式计算出单程观测测站高差中误差  $m_0$  (mm), 则可得沉降水准测量精度指标, 如表 3-3。

$$m_0 = M_\Delta \sqrt{\frac{S}{250}} \tag{3-1}$$

式中  $S$ ——本规范规定的各级别水准视线长度 (m)。

表 3-3 一、二、三级沉降观测精度指标计算

等级	$M_\Delta$ (mm)	$S$ (m)	换算的 $m_0$ 值 (mm)	取值 (mm)
一级	0.45	30	$\pm 0.16$	$\pm 0.15$
二级	1.0	50	$\pm 0.45$	$\pm 0.5$
三级	3.0	75	$\pm 1.64$	$\pm 1.5$

4) 特级精度指标。我国国家水准测量规范没有这个级别的精度指标, 现依据表 3-2 所列的国内外的有关标准的规定, 分析确定如下:

①根据表 3-2 所列前苏联建筑物沉降观测标准的特高精度等

级  $M_{\Delta} = \pm 0.28\text{mm}$  ( $S=5\text{m}$ ,  $r=2$ ), 按 (3-1) 式换算为本规范的特级  $m_0$  值为  $\pm 0.056\text{mm}$ ;

②按国内所使用的最高精度水准仪 DS05 型的观测精度, 取用本规范第 4.4.1 条中计算 DS05 单程观测每测站高差中误差  $m_0$  (mm) 的经验公式为:

$$m_0 = 0.025 + 0.0029S \quad (3-2)$$

式中  $S$ ——视线长度, 且  $S \leq 10\text{m}$ 。

按 (3-2) 式为  $m_0 \leq \pm 0.054\text{mm}$ ;

③按表 3-2 所列《工程测量规范》规定一测站变形点高程中误差  $\pm 0.30\text{mm}$ , 顾及等影响原则, 其测站高差中误差为  $\pm 0.30\text{mm}/\sqrt{2} = \pm 0.21\text{mm}$ , 当  $S \leq 15\text{m}$  时, 按 (3-1) 式可换算为本规范特级  $m_0$  值小于或等于  $\pm 0.051\text{mm}$ 。

综合上述三种情况, 取  $\pm 0.05\text{mm}$  作为特级精度指标是合理的。同时, 这样取值也使相邻级别沉降观测的精度比例约为 1:3, 体现了精度系列的系统性。

5) 按实测的沉降测量工程项目精度统计, 检验本规范规定的精度指标的可行性与合理性。我们统计了近二十年完成的 68 项大型工程项目, 其中水准测量 64 项、静力水准测量 4 项, 涉及精密工程、科研工程、高层建筑、工业民用建筑、古建筑及场地沉降等, 现列于表 3-4。

表 3-4 68 项工程的实测测站高差中误差统计

级别	特级	一级	二级	三级
精度 (mm)	$\pm 0.05$	$\pm 0.15$	$\pm 0.50$	$\pm 1.50$
项目数	7	17	37	7
%	10	25	54	11

注: 1 一项工程中计算多个中误差值时, 取其中最大者统计;

2 达到特级精度指标的项目, 包括特种精密工程项目 3 项、工业与民用建筑 4 项。

由表 3-4 可见,用水准测量方法进行沉降观测所得成果精度均在规定的精度范围以内,其分布属一、二级者最多,三级者较少,特级也较少,符合正常规律。同时通过原规程发布后多年的实践和应用,也表明本规范采用的精度级别与精度指标的规定是先进合理、实用的。

## 2 位移测量的级别划分及其精度指标

- 1) 级别划分。按照与沉降测量的规定相配套考虑,分为特、一、二、三级。
- 2) 精度指标。从有利于概括不同位移的向量性质和使用直观、方便来考虑,本规范采用变形观测点坐标中误差作为精度指标。目前,位移观测中,绝大多数是使用测定坐标的方法(如全站仪、GPS、测斜仪测量等),规定用坐标中误差作为观测点相对于测站点(工作基点)的测定精度较为方便。对于有些非直接测定观测点坐标的方法(如基准线法、铅垂仪法),可按“与坐标等价”的原则考虑,如基准线法规定为观测点相对基准线的偏差值中误差,铅垂仪法规定为建筑物(或构件)上部观测点相对于底部定点的水平位移分量中误差。另外,有些建筑位移观测规定以点位中误差表示精度时,则可按坐标中误差的 $\sqrt{2}$ 倍计算。从原规程发布后多年的工程实践表明,采用观测点坐标中误差作为精度指标是合适的。
- 3) 各级别的精度指标取值。本规范各级别的精度指标取值仍采用原规程的规定。首先确定特级和三级的精度指标值,再以适当比例定出一、二级的精度指标,构成较为合理的精度系列。

①特级的精度指标,以适应特种精密工程变形观测要求为原则,综合考虑表 3-5 所列几项代表性工程项目的观测精度要求和表 3-6 所列国内近年来完成的几项典型工程项目实测精度来

确定。

表 3-5 几项特种精密工程项目的观测精度要求

工程项目	观测精度要求 (mm)	相当的坐标中误差 (mm)
高能粒子加速器工程	漂移管横向精度 ±0.05~±0.3	±0.05~±0.30
人造卫星与导弹发射轨道	几百米以内的 横向中误差 ±0.1~±0.3	±0.10~±0.30
抛光与磨光工艺玻璃传送带		
大型核电厂汽轮 发电机组	水平位移监测精度 ±0.2~±0.5	±0.14~±0.35

表 3-6 几种特种精密工程项目的实测精度要求

工程项目	观测精度要求 (mm)	相当的坐标 中误差 (mm)	
北京正负 电子对撞机 工程	地面测边控制网点位中误差	±0.30	±0.20
	输运线平面控制网相对点位中误差	±0.20	±0.14
	贮存环平面控制网相对点位中误差	±0.15	±0.10
	各种磁铁及其他束流部件安装定位 横向精度	±0.1~ ±0.2	±0.10~±0.20
武汉船模实 验水池工程	控制点横向点位中误差	±0.3	±0.3
	池壁横向变形测量误差	≤±0.2	≤±0.2
	轨道精调实测最大不直度中误差	±0.179	±0.2
某雷达 标准基线	天线控制点之间的距离误差	±0.28	±0.28

综合表 3-5、表 3-6 所列精度，取特级的观测点坐标中误差为±0.3mm。

②三级的精度指标，以满足具有最大位移允许值的高耸建筑顶部水平位移观测精度要求为原则，综合考虑表 3-7 所列的几项

项目的精度估算结果和表 3-8 所列几项工程的实测精度确定。

表 3-7 几个观测项目的观测精度要求

项 目	规范及给定的估算参数 (取最大值)	估算的观测点坐标中误差 (mm)
风荷载作用下的高层建筑顶部水平位移	《钢筋混凝土高层建筑设计规程》 JGJ 3-91 $\Delta/H=1/500$ $H$ 取值 130m	±13
电视塔中心线垂直度	原国家广电部规定, 130m 以上高度的允许偏差为 $H/1500$ , 取 $H=300m$	±10
钢筋混凝土烟囱中心线垂直度	《烟囱工程施工及验收规范》 $H=300m$ 允许偏差为 165mm	±8

注: 1 表中  $\Delta$  为建筑物顶部水平位移允许值,  $H$  为建筑高度;  
 2 精度估算, 按本规范第 3.0.7 条规定, 取坐标中误差 = 允许值/20。

表 3-8 几项工程的实测精度

项 目	观测方法	实测点位中误差 (mm)	换算的观测点坐标中误差 (mm)
北京 380m 高中央电视塔倾斜观测	三方向交会法 比值解析法	±13.0	±9.2
南宁 75.76m 高砖瓦厂烟囱倾斜观测	交会法	±12.5	±8.8
德国 360m 高电视塔摆动观测	地面摄影法	±11.0 (250m 处) ±13.0 (305m 处) ±15.0 (360m 处)	±7.8 ±9.2 ±10.6
前苏联 316m 高电视塔倾斜观测	三方向交会法	±8.5 (200m 处)	±6

综合表 3-7、表 3-8 的精度, 并考虑到《工程测量规范》GB 50026-93 最低一级水平位移变形点点位中误差为 ±12mm (换算为坐标中误差为 ±8.5mm), 本规范三级的观测点坐标中误差定为 ±10mm。

③一、二级的精度指标，按与沉降观测各级别之间精度指标比例相同考虑（即 1 : 3），取一级为 ± 1.0mm、二级为 ± 3.0mm。

④按实测的位移测量工程项目精度统计，验证本规范规定的级别精度指标是可行、实用的。现统计 20 世纪 80 年代以来国内完成的 57 个工程 72 个观测项目，其中控制网 22 个、倾斜观测项目 19 个、滑坡观测项目 8 个、其他位移观测项目 23 个。将这 72 个观测项目实测精度均换算为坐标中误差形式，归纳列于表 3-9。

表 3-9 57 个工程的 72 个观测项目实测精度统计

级 别		特级	一级	二级	三级	级外
精度指标 (mm)		±0.3	±1.0	±3.0	±10.0	>±10.0
控制网个数		5	5	10	2	—
观测项目个数	建筑物倾斜	—	2	4	12	1
	场地滑坡	—	—	1	7	—
	其他位移	6	1	10	6	—
合计个数		11	8	25	27	1
%		15	11	35	38	1

注：表列特级均为特种精密工程，共 5 个工程，其中 2 个工程包括 2 个控制网 5 个观测项目；其余等级的统计量中，除少数工程占 2 个项目（包括控制网与观测项目）外，均为一个工程一个项目。

从表 3-9 统计看出，实测成果精度除个别项目外，均在本规范规定的精度范围以内，且分布符合正常情况。本规范表 3.0.4 中的适用范围，也是参照表 3-9 中所列各项目实际达到的精度及其在各级别中的一般分布特征来确定的。原规程位移观测精度规定经过多年的工程实践和应用，表明级别精度规定是合适的。

**3.0.5** 这里涉及的建筑地基变形允许值采用了国家标准《建筑地基基础设计规范》GB 50007 - 2002 表 5.3.4 的规定。关于变形允许值的确定可参见该规范相应的条文说明。为了方便使用，我们将该表列在这里（见表 3-10）。

表 3-10 建筑物的地基变形允许值

变 形 特 征	地基土类别	
	中、低压缩性土	高压缩性土
砌体承重结构基础的局部倾斜	0.002	0.003
工业与民用建筑相邻柱基的沉降差		
(1) 框架结构	0.002 <i>l</i>	0.003 <i>l</i>
(2) 砌体墙填充的边排柱	0.0007 <i>l</i>	0.001 <i>l</i>
(3) 当基础不均匀沉降时不产生附加应力的结构	0.005 <i>l</i>	0.005 <i>l</i>
单层排架结构（柱距为 6m）柱基的沉降量 (mm)	(120)	200
桥式吊车轨面的倾斜（按不调整轨道考虑）		
纵向	0.004	
横向	0.003	
多层和高层建筑物的整体倾斜		
$H_g \leq 24$	0.004	
$24 < H_g \leq 60$	0.003	
$60 < H_g \leq 100$	0.0025	
$H_g > 100$	0.002	
体形简单的高层建筑基础的平均沉降量 (mm)	200	
高耸结构基础的倾斜		
$H_g \leq 20$	0.008	
$20 < H_g \leq 50$	0.006	
$50 < H_g \leq 100$	0.005	
$100 < H_g \leq 150$	0.004	
$150 < H_g \leq 200$	0.003	
$200 < H_g \leq 250$	0.002	
高耸结构基础的沉降量 (mm)		
$H_g \leq 100$	400	
$100 < H_g \leq 200$	300	
$200 < H_g \leq 250$	200	

- 注：1 本表数值为建筑物地基实际最终变形允许值；  
2 有括号者仅适用于中压缩性土；  
3 *l* 为相邻柱基的中心距离 (mm)， $H_g$  为自室外地面起算的建筑物高度 (m)；  
4 倾斜指基础倾斜方向两端点的沉降差与其距离的比值；  
5 局部倾斜指砌体承重结构沿纵向 6~10m 内基础两点的沉降差与其距离的比值。

**3.0.6 高程控制网和观测点精度设计中的最终沉降量观测中误差**是按照下列对变形值观测中误差的分析与估计确定的。

**1 对已有变形值观测中误差取值方法的分析**

国内外有关变形值观测中误差取值方法有很多种，但使用较广泛的是以变形允许值为依据给以一定比例系数确定或直接给出观测中误差值。对一般变形测量，观测值中误差不应超过变形允许值的  $1/20 \sim 1/10$ ，或者  $\pm (1 \sim 2)$  mm；而对一些具有科研目的的变形监测，应分别为  $1/100 \sim 1/20$ ，或者  $\pm 0.2$  mm。另外，也有少数是以一定小的变形特征值（如，达到稳定指标时的变形量、建筑阶段平均变形量等）为依据给以一定比例系数的取值方法。因此，本规范结合建筑变形特点及测量要求，归纳出以下确定变形值观测精度的基本思路。

- 1) 区分实用目的与科研目的。以前者的取值为依据，视不同要求，取其  $1/2 \sim 1/5$  作为科研和特殊目的的变形值观测中误差；
- 2) 绝对变形允许值，在建筑设计、施工中通常不作为主要控制指标，其变形值因地质环境影响复杂变化较大，给出的允许值也带有较大概略性，因此绝对变形值的观测精度以按综合分析方法考虑不同地质条件直接确定为宜。除绝对变形允许值之外的各种变形允许值，在建筑设计、施工中通常作为主要控制指标，其数值比较稳定，可信赖性强，对于这类变形的观测精度，宜以允许值为依据给以适当比例系数估算确定；
- 3) 从便于使用考虑，宜对不同变形观测项目类别分别给出比例系数。在按其变形性质所选取的一定概率下，以可忽略的测量误差作为变形值观测误差来估算出比例系数。

**2 推导为实用目的变形值观测中误差估算公式**

按上款确定比例系数的思路，取变形值与测量误差的关系



式为：

$$\Delta_0^2 = \Delta_1^2 + \Delta_2^2 \tag{3-3}$$

式中  $\Delta_0$ ——用测量方法测得的变形值；

$\Delta_1$ ——在一定概率下可忽略的测量误差；

$\Delta_2$ ——在测量误差小到可忽略程度时，所反映的近似纯变形值。

当  $\Delta_1$  可忽略时，即

$$\Delta_0 = \sqrt{\Delta_1^2 + \Delta_2^2} \approx \Delta_2 \tag{3-4}$$

为求  $\Delta_1$  应比  $\Delta_2$  小到多少才可以忽略，令

$$\Delta_1 = \Delta_2 / \lambda \tag{3-5}$$

将公式 (3-5) 代入公式 (3-3)，可得

$$\lambda = \frac{1}{\sqrt{\left(\frac{\Delta_0}{\Delta_2}\right)^2 - 1}} \tag{3-6}$$

以  $m$  表示  $\Delta_1$  的中误差并作为变形值观测中误差，以  $\Delta$  表示  $\Delta_0$  的限差即变形允许值，令按变形性质与类型选取的概率为  $P = \Delta_2 / \Delta_0$ ，顾及公式 (3-4)，则由公式 (3-5)、(3-6) 可得实用估算式为：

$$m = \frac{\Delta}{t\lambda} \tag{3-7}$$

$$\lambda = \frac{1}{\sqrt{\left(\frac{1}{P}\right)^2 - 1}} \tag{3-8}$$

式中  $t$ ——置信区间内允许误差与中误差之比值，取  $t=2$ ；

$1/t\lambda$ ——比例系数。

**3 绝对沉降（值）的观测中误差取值，系综合下列估算和已有规定确定。**

- 1) 按原《建筑地基基础设计规范》GBJ 7-89 对一般多层建筑物在施工期间完成的沉降量所占最终沉降量之比例规定，取该规范条文说明中根据 64 幢建筑物完工时的沉降观测资料所绘经验曲线，可知完工时

对于低、中、高压缩性土的沉降量分别为 $\leq 20\text{mm}$ 、 $\geq 40\text{mm}$ 、 $\geq 120\text{mm}$ 。按公式(3-7)、(3-8)，取 $\Delta$ 为 $20\text{mm}$ 、 $40\text{mm}$ 、 $120\text{mm}$ ， $P=0.999$ ，可得 $1/t\lambda = 1/44$ ，则估算得变形值观测中误差，对低、中、高压缩性土分别为 $\pm 0.45\text{mm}$ 、 $\pm 0.91\text{mm}$ 与 $\pm 2.7\text{mm}$ ；

- 2) 国内有些单位实测中，按不同沉降情况，采用的沉降量观测中误差为 $\pm 0.5\text{mm}$ 、 $\pm 1.0\text{mm}$ 与 $\pm 2.0\text{mm}$ ；
- 3) 前苏联的沉降观测规范规定，对岩石和半岩石，沙土、黏土及其他压缩性土，填土、湿陷土、泥炭土及其他高压缩性土等三类地基土，分别规定测定沉降的允许误差为不大于 $1\text{mm}$ 、 $2\text{mm}$ 与 $5\text{mm}$ ，即相应的沉降观测中误差为 $\pm 0.5\text{mm}$ 、 $\pm 1.0\text{mm}$ 、 $\pm 2.5\text{mm}$ 。

上述三种取值基本接近，综合考虑国内外经验，作出规定：对低、中、高压缩性土的绝对沉降观测中误差分别为 $\pm 0.5\text{mm}$ 、 $\pm 1.0\text{mm}$ 与 $\pm 2.5\text{mm}$ 。

4 绝对沉降之外的各种变形的观测中误差。按公式(3-7)、(3-8)估算确定，其采用的概率 $P$ 与比例系数 $1/t\lambda$ 分别为：

- 1) 对于相对沉降（如沉降差、基础倾斜、局部倾斜）和具有相对变形性质的局部地基沉降（如基坑回弹、地基土分层沉降）、膨胀土地基沉降，取 $P=0.995$ ，则 $1/t\lambda \leq 1/20$ ；
- 2) 结构段变形（如平置构件挠度），取 $P=0.950$ ，则 $1/t\lambda \leq 1/6$ 。

3.0.7 平面控制网和观测点精度设计中的变形值观测中误差取值，按本规范第3.0.6条条文说明中提出的基本思路和估算方法确定。需要注意的是采用的变形值应在向量意义上与作为级别精度指标的坐标中误差相协调，即所估算的变形值观测中误差应是

位移分量的观测中误差；对应的变形允许值应是变形允许值的分量值，并约定以允许值的  $1/\sqrt{2}$  作为允许值分量。

1 对于绝对位移（如建筑基础水平位移、滑坡位移等）的允许值，现行的建筑规范中未有规定，也难以给定，因此可不估算其位移值的观测中误差，根据经验或结合分析，直接按照本规范表 3.0.4 的规定选取适宜的精度等级。

2 对于绝对位移之外各项位移分量的观测中误差，则可按本规范第 3.0.6 条条文中说明中的公式 (3-7)、(3-8) 估算确定，其取用的概率  $P$  与比例系数  $1/t\lambda$  为：

- 1) 对相对位移（如基础的位移差、转动、挠曲等）和具有相对变形性质的局部地基位移（如受基础施工影响的建筑物或地下管线位移，挡土墙等设施的位移）的观测中误差，可取  $P = 0.995$ ，即  $1/t\lambda \leq 1/20$ ；
- 2) 对建筑整体性位移（如建筑顶部水平位移、建筑全高垂直度偏差、桥梁等工程设施水平轴线偏差）的观测中误差，可取  $P = 0.980$ ，即  $1/t\lambda \leq 1/10$ ；
- 3) 对结构段变形（如高层建筑层间相对位移、竖直构件的挠度、垂直偏差等）的观测中误差，可取  $P = 0.950$ ，即  $1/t\lambda \leq 1/6$ ；
- 4) 对于科研及特殊项目的位移分量观测中误差，取与沉降观测中误差的规定相同，即将上列各项变形值观测中误差，再乘以  $1/5 \sim 1/2$  的适当系数采用。

**3.0.8** 建筑变形测量中观测点与控制点应按照变形观测周期进行观测，其观测周期应根据变形体的特征、变形速率和变形观测精度要求及外界因素影响等综合确定。当有多种原因使某一变形体产生变形时，可分别以各种因素确定观测周期后，以其最短周期作为观测周期。

**3.0.9** 变形测量的时间性很强，它反映某一时刻变形体相对于基点的变形程度或变形趋势，因此首次观测值（初始值）是整个

变形观测的基础数据，应认真观测，仔细复核，增加观测量，进行两次同精度独立观测，以保证首次观测成果有足够的精度和可靠性。

**3.0.10** 一个周期的观测应在尽可能短的时间内完成，以保证同一周期的变形观测数据在时态上基本一致。对于不同周期的变形测量，采用相同的观测网形（路线）和观测方法，并使用同一仪器和设备等观测措施，其目的是为了尽可能减弱系统误差影响，提高观测精度，保证成果质量。

**3.0.11** 为了保证建筑及周围环境在施工或运营期间的安全，当变形测量过程中出现各种异常或有异常趋势时，必须立即报告委托方以便采取必要的安全措施。同时，应及时增加观测次数或调整变形测量方案，以获取更准确全面的变形信息。本条第2款中的预警值通常取允许变形值的60%。本条作为强制性条文，必须严格执行。

## 4 变形控制测量

### 4.1 一般规定

4.1.1~4.1.4 变形测量基准点的基本要求是应在整个变形观测阶段保持稳定可靠，因此除了对其位置有要求外，还应定期对其进行复测和稳定性分析。

设置工作基点的主要目的是为方便较大规模变形测量工程的每期变形观测作业。由于工作基点一般距待测目标较近，因此在每期变形观测时，应将其与基准点进行联测。

需要说明的是，原规程中将高程控制和平面控制分别列为两章，本次修订将其合并为一章，并作了较多的补充、修改和顺序调整。

### 4.2 高程基准点的布设与测量

4.2.1 本规范规定“特级沉降观测的高程基准点数不应少于4个、其他级别沉降观测的高程基准点数不应少于3个”是为了保证有足够数量的基准点可用于检测其稳定性，从而保证沉降观测成果的可靠性。高程控制网不能布设成附和路线，只能独立布设成闭合环或布设成由附和路线构成的结点网，这主要是为了便于检核校验。

4.2.2 根据地基基础设计的规定和经验总结，规定高程基准点和工作基点位置选择的要求，以便保证高程基准点的稳定和长期保存以及工作基点的适用性。关于基准点位置的进一步分析还可参见本规范第5.2.2条的条文说明。

4.2.3 高程基准点标石、标志的形式有多种，本规范附录A仅给出了一些常用的形式。

4.2.4 在建立沉降观测高程控制网的方法中增加电磁波测距三

角高程测量，主要是考虑到在一些二、三级沉降观测高程控制测量中，可能难以进行高效率的水准测量作业。为减少垂线偏差和折光影响，对电磁波测距三角高程测量观测视线的路径要高度重视，尽可能使两个端点周围的地形相互对称，并提高视线高度，使视线通过类似的地貌和植被。

### 4.3 平面基准点的布设与测量

4.3.2 平面基准点标石、标志的形式有多种，本规范附录 B 仅给出了几种常用的形式。

4.3.5 一般测区的一、二、三级平面控制网技术要求，系按下列思路分析确定：

1 主要思路：

- 1) 取一般建筑场地的规模、按一个层次布设控制网点，以常用网形和观测精度考虑；
- 2) 测角、测边网的最弱边边长中误差，按相邻点间边长中误差与点的坐标中误差近似相等的关系，取与相应等级精度指标的观测点坐标中误差等值，导线（网）的最弱点点位中误差取与相应级别观测点坐标中误差的 $\sqrt{2}$ 倍等值；
- 3) 控制网精度设计，主要考虑测角、测距精度及网的构形，未计及起始数据误差影响。

2 本规范表 4.3.5-1 中的技术要求（按三角网进行估算）：

1) 精度估算按下列公式：

$$m_{lgD} = m_{\beta} \sqrt{\frac{1}{P_{lgD}}} \tag{4-1}$$

$$\frac{1}{T} = \frac{m_D}{D} = \frac{m_{lgD}}{\mu \cdot 10^6} \tag{4-2}$$

$$m_{\beta} = \frac{\mu \cdot 10^6}{T \sqrt{\frac{1}{P_{lgD}}}} \tag{4-3}$$

$$\frac{1}{P_{lgD}} = K\Sigma R \tag{4-4}$$

- 式中  $D$ ——最弱边边长 (mm);  
 $m_D$ ——边长中误差 (mm);  
 $m_{lgD}$ ——边长对数中误差, 以对数第六位为单位;  
 $m_\beta$ ——测角中误差 (");  
 $T$ ——最弱边边长相对中误差的分母;  
 $1/P_{lgD}$ ——边长对数权倒数;  
 $R$ ——为图形强度因子;  
 $K$ ——图形系数。

$\mu$  取 0.4343;

## 2) 各项技术要求的确定

取实际布网中常遇三角形 (三个角度分别为  $45^\circ$ 、 $60^\circ$ 、 $75^\circ$ ) 作为推算路线的图形, 平均的  $R$  值为 5.7。

一级网, 主要用于建筑或场地的高精度水平位移观测。一般控制面积不大, 边长较短, 取平均边长  $D=200\text{m}$ 。按三角网, 布设两条起算边, 传算三角形个数为 3, 因  $K=1/3$ , 则  $1/P_{lgD}=5.7$ ; 按四边形网, 布设一条起算边, 传算三角形个数为 2, 因  $K=0.4$ , 则  $1/P_{lgD}=4.6$ ; 按五边中点多边形网, 布设一条起算边, 传算三角形个数为 3, 因  $K=0.35$ , 则  $1/P_{lgD}=6.0$ 。取  $m_D = \pm 1.0\text{mm}$ , 即  $T=200000$ , 由公式 (4-3) 可得出上述三种网形的  $m_\beta$  值分别为: 三角网  $\pm 0.9''$ , 四边形网  $\pm 1.0''$ , 五边中点多边形网  $\pm 0.9''$ , 取用  $\pm 1.0''$ 。

二级网, 主要用于中等精度要求的建筑水平位移观测和重要场地滑坡观测。一般控制面积较大, 边长较长, 取平均边长  $D=300\text{m}$ 。按三角网, 布设两条起算边, 传算三角形个数为 4, 即  $1/P_{lgD}=7.6$ ; 按四边形网, 布设一条起算边, 传算三角形个数为 2, 即  $1/P_{lgD}=4.6$ ; 按六边中点多边形网, 布设一条起算边, 传算三角形个数为 3, 因  $K=0.45$ , 则  $1/P_{lgD}=7.7$ 。取  $m_D = 3.0\text{mm}$ , 即  $T=100000$ , 由公式 (4-3) 可得上述三种网形的  $m_\beta$

分别为：三角网 $\pm 1.6''$ ，四边形网 $\pm 2.0''$ ，六边中点多边形网 $\pm 1.6''$ ，取用 $\pm 1.5''$ 。

三级网，主要用于低精度要求的建筑水平位移观测和一般场地滑坡观测。一般控制面积大，边长长，取平均边长为500m。按三角网，布设两条起算边，传算三角形个数为6，即 $1/P_{lgD} = 11.4$ ；如布设一条起算边，传算三角形个数为3，因 $K = 2/3$ ，则 $1/P_{lgD} = 11.4$ ；按七边中点多边形，布设一条起算边，传算三角形个数为4，因 $K = 0.52$ ，则 $1/P_{lgD} = 11.8$ 。取 $m_D = \pm 10.0\text{mm}$ ，即 $T = 50000$ ，由公式(4-3)可得出上述三种网形的 $m_{\beta}$ 分别为 $\pm 2.6''$ 、 $\pm 2.6''$ 、 $\pm 2.5''$ ，取用 $\pm 2.5''$ 。

需要说明的是，目前由于高精度全站仪的普及应用，三角网更多地使用边角网。边角网具有测角和测边精度的互补特性，受网形影响小，布设灵活，精度也高，应优先采用。在边角网中应以测边为主，加测部分角度。测角和测边精度匹配的原则是使 $m_{\alpha}/\rho \approx m_D/D$ 。本规范表4.3.5-1的技术要求宜分别采用准确度为I、II、III等级的全站仪，从其相应的出厂标称准确度来看，其测角和测边精度完全可以满足上述技术要求。

### 3 本规范表4.3.5-2中的导线测量技术要求：

#### 1) 确定技术要求的主要思路为：

导线设计，以直伸等边的单一导线分析为基础，再用等权代替法、模拟计算法等推广到导线网。单一导线包括附和导线和独立单一导线，本规范表4.3.5-2中的规定是以附和导线的技术要求为依据，在有关参数上给以乘系数即可又用于独立单一导线和导线网。考虑点位布设条件与要求的不同，导线边长取比测角网为短，边长测量以电磁波测距为主，视需要亦可采用直接钢尺丈量；

#### 2) 精度估算按下列公式进行：

①附和导线。根据导线起算数据误差对导线中点（最弱点）的横向影响与纵向影响相等、导线中点的横向测量误差与纵向测量误差相等的原则，可推导出如下估算式：



$$m_D = \frac{1}{\sqrt{n}} M_Z \tag{4-5}$$

$$m_\beta = \frac{4\sqrt{3}}{L\sqrt{n+3}} \rho M_Z \tag{4-6}$$

$$\frac{1}{T} = \frac{2\sqrt{7}}{L} M_Z \tag{4-7}$$

式中  $M_Z$ ——导线中点顾及起算数据误差影响的点位中误差 (mm);

$m_D$ ——导线平均边长的边长中误差 (mm);

$n$ ——导线边数;

$m_\beta$ ——导线测角中误差 (");

$L$ ——导线全长 (mm);

$1/T$ ——导线全长相对闭合差。

②独立单一导线。按不顾及起算数据误差影响的中点横向测量误差与纵向测量误差相等为原则，可推导出如下估算式：

$$m_D = \sqrt{\frac{2}{n}} M_Z \tag{4-8}$$

$$m_\beta = \frac{4\sqrt{6}}{L\sqrt{n+3}} \rho M_Z \tag{4-9}$$

$$\frac{1}{T} = \frac{2\sqrt{10}}{L} M_Z \tag{4-10}$$

式中  $M_Z$ ——不顾及起算数据误差影响的导线中点点位中误差 (mm)。

### 3) 各项技术要求的确定：

取  $M_Z$  为等级精度指标观测点坐标中误差的  $\sqrt{2}$  倍值；导线平均边长，对一级为 150m，二级为 200m，三级为 250m；导线边数  $n$ ，对附和导线取 5，对独立单一导线取 6。将这些估算参数代入公式 (4-5) ~ (4-10)，可得估算结果如表 4-1：

表 4-1 单一导线测量主要技术要求指标的估算

	附和导线					
	一 级		二 级		三 级	
	估算	取用	估算	取用	估算	取用
$M_z$ (mm)		±1.4		±4.2		±14.0
$m_D$ (mm)	±0.6	±0.6	±1.9	±2.0	±6.3	±6.0
$m_\beta$ (")	±0.9	±1.0	±2.1	±2.0	±5.6	±5.0
$T$	101200	100000	45000	45000	16900	17000
	独立单一导线					
	一 级		二 级		三 级	
	估算	取用	估算	取用	估算	取用
$M_z$ (mm)		±1.4		±4.2		±14.0
$m_D$ (mm)	±0.8	±0.8	±2.4	±2.5	±8.1	±8.0
$m_\beta$ (")	±1.0	±1.0	±2.4	±2.0	±6.3	±5.0
$T$	101600	100000	45200	45000	16900	17000

从表 4-1 估算结果可知：

①两种导线，在要求的  $M_z$  与平均边长  $D$  相同条件下， $m_\beta$  与  $1/T$  也基本相同。在各自的边数相差不大时，独立单一导线的  $m_D$  可比附和导线的  $m_D$  放宽约  $\sqrt{2}$  倍；

②对于导线网，亦可采用附和导线的技术要求，只是需将附和点与结点间或结点与结点间的长度，按附和导线长度乘以小于或等于 0.7 的系数采用。

4 在执行本规范表 4.3.5-1、表 4.3.5-2 的规定时，需注意表列技术要求系以一般测量项目采用的级别精度下限指标值和—

般场地条件选取的网点方案为依据来确定的。当实际平均边长、导线总长均与规定相差较大时以及对于复杂的布网方案，应当另行估算确定适宜的技术要求。

#### 4.4 水准测量

4.4.1 本条中 DS05、DSZ05 型仪器的  $m_0$  值估算经验公式 (4.4.1-2) 系根据有关测量规范 (原《国家水准测量规范》、《大地形变测量规范 (水准测量)》) 说明中给出的实例数据以及华北电力设计院、中南勘测设计研究院、北京市测绘设计研究院等 8 个单位的实测统计资料，经统计分析求出的。一些数据检验表明，该  $m_0$  估算式较为合理、可靠。

4.4.2 各级别几何水准观测的视线要求和各项观测限差的规定依据，说明如下：

1 水准观测的视线要求：

- 1) 视线长度规定为特级  $\leq 10\text{m}$ 、一级  $\leq 30\text{m}$ 、二级  $\leq 50\text{m}$ 、三级  $\leq 75\text{m}$ ，系综合考虑实际作业经验和现行有关标准规定而确定。其中一、二、三级的视线长度与现行《国家一、二等水准测量规范》及《国家三、四等水准测量规范》规定的一、二、三等水准测量一致，二、三级的视线长度也与现行《工程测量规范》的相关规定一致；
- 2) 视线高度规定为特级  $\geq 0.8\text{m}$ 、一级  $\geq 0.5\text{m}$ 、二级  $\geq 0.3\text{m}$ 、三级  $\geq 0.2\text{m}$ ，是根据确定的视线长度并考虑变形观测条件，参照现行《国家一、二等水准测量规范》、《国家三、四等水准测量规范》与《工程测量规范》的相关规定确定的；
- 3) 前后视距差  $\Delta_d$  系按下式关系确定：

$$\Delta_d \leq \delta_d \rho / i \quad (4-11)$$

式中  $i$ ——视准轴不平行于水准管轴的误差 (");

$\delta_d$ ——要求对测站高差中误差  $m_0$  的影响小到在  $P=0.950$

下可忽略不计的由于  $\Delta_d$  而产生的高差误差 (mm),  
 $\delta_d = m_0 / \lambda$  (取  $\lambda = 3$ )。

将规定的  $m_0$  与  $i$  值代入公式 (4-11), 则得:

特级 ( $m_0 \leq 0.05\text{mm}$ ,  $i = 10''$ ):  $\Delta_d \leq 0.3\text{m}$ , 取  $\Delta_d \leq 0.3\text{m}$ ;

一级 ( $m_0 \leq 0.15\text{mm}$ ,  $i = 15''$ ):  $\Delta_d \leq 0.7\text{m}$ , 取  $\Delta_d \leq 0.7\text{m}$ ;

二级 ( $m_0 \leq 0.50\text{mm}$ ,  $i = 15''$ ):  $\Delta_d \leq 2.3\text{m}$ , 取  $\Delta_d \leq 2.0\text{m}$ ;

三级 ( $m_0 \leq 1.50\text{mm}$ ,  $i = 20''$ ):  $\Delta_d \leq 5.0\text{m}$ , 取  $\Delta_d \leq 5.0\text{m}$ 。

#### 4) 前后视距差累积

从水准测段或环线一般只有几百米的长度情况考虑, 取前后视距差累积为前后视距差的 1.5 倍计, 则可得:

特级:  $\leq 0.45\text{m}$ , 取  $\leq 0.5\text{m}$ ;

一级:  $\leq 1.05\text{m}$ , 取  $\leq 1.0\text{m}$ ;

二级:  $\leq 3.0\text{m}$ , 取  $\leq 3.0\text{m}$ ;

三级:  $\leq 7.5\text{m}$ , 取  $\leq 8.0\text{m}$ 。

### 2 各项观测限差:

#### 1) 基、辅分划 (黑红面) 读数之差 $\Delta_{\text{基辅}}$

同一标尺基、辅分划的观测条件相同, 则可得:

$$\Delta_{\text{基辅}} = 2\sqrt{2}m_d \quad (4-12)$$

各级别测站观测的  $\Delta_{\text{基辅}}$  估算结果见表 4-2:

表 4-2  $\Delta_{\text{基辅}}$  与  $\Delta h_{\text{基辅}}$  的估算

级别	仪器类型	最长视距 (m)	$m_d$ (mm)	$\Delta_{\text{基辅}}$		$\Delta h_{\text{基辅}}$	
				估算值	取值	估算值	取值
特级	DS05	10	0.05	0.14	0.15	0.22	0.2
一级	DS05	30	0.11	0.31	0.3	0.45	0.5
二级	DS05	50	0.17	0.48	0.5	0.68	0.7
	DS1	50	0.20	0.56		0.79	
三级	DS05	75	0.24	0.68	1.0	0.96	1.5
	DS1	75	0.29	0.82		1.16	
	DS3	75	0.77	2.17	2.0	3.08	3.0

注: 公式 (4-12) 的  $m_d$  及表 4-2 中相应的数值为根据《建筑变形测量规程》JGJ/T 8-97 中给出几种类型水准仪单程观测每测站高差中误差经验公式求得的。

2) 基、辅分划 (黑红面) 所测高差之差  $\Delta h_{\text{基辅}}$   
 高差之差是读数之差的和差函数, 则可得

$$\Delta h_{\text{基辅}} = \sqrt{2} \Delta_{\text{基辅}} \tag{4-13}$$

各级别测站观测的  $\Delta h_{\text{基辅}}$  估算结果见表 4-2。

表列一、二、三级的  $\Delta_{\text{基辅}}$  与  $\Delta h_{\text{基辅}}$  取值与《国家一、二等水准测量规范》和《国家三、四等水准测量规范》的规定一致。

3) 往返较差、附和或环线闭合差  $\Delta_{\text{限}}$

往返测高差不符值实质为单程往测与返测构成的闭合差, 附和路线与环线的线路长度较短, 可只考虑偶然误差影响, 则三者以测站为单位的限差均为:

$$\Delta_{\text{限}} \leq 2\mu\sqrt{n} \tag{4-14}$$

式中  $\mu$ ——单程观测测站高差中误差 (mm);  
 $n$ ——测站数。

各级别  $\Delta_{\text{限}}$  的估算结果取值见表 4-3。

4) 单程双测站所测高差较差  $\Delta_{\text{双}}$

单程双测站观测所测高差较差中基本不反映系统性误差影响, 取双测站较差为往返测较差的  $1/\sqrt{2}$ , 则可得:

$$\Delta_{\text{双}} \leq \sqrt{2}\mu\sqrt{n} \tag{4-15}$$

各级别  $\Delta_{\text{双}}$  的估算结果取值见表 4-3:

表 4-3  $\Delta_{\text{限}}$ 、 $\Delta_{\text{双}}$ 、 $\Delta_{\text{检}}$  的估算 (mm)

级别	$\mu$	$\Delta_{\text{限}}$		$\Delta_{\text{双}}$		$\Delta_{\text{检}}$	
		估算	取用	估算	取用	估算	取用
特级	$\pm 0.05$	$\leq 0.1\sqrt{n}$	$\leq 0.1\sqrt{n}$	$\leq 0.07\sqrt{n}$	$\leq 0.07\sqrt{n}$	$\leq 0.14\sqrt{n}$	$\leq 0.15\sqrt{n}$
一级	$\pm 0.15$	$\leq 0.3\sqrt{n}$	$\leq 0.3\sqrt{n}$	$\leq 0.21\sqrt{n}$	$\leq 0.2\sqrt{n}$	$\leq 0.42\sqrt{n}$	$\leq 0.45\sqrt{n}$
二级	$\pm 0.5$	$\leq 1.0\sqrt{n}$	$\leq 1.0\sqrt{n}$	$\leq 0.7\sqrt{n}$	$\leq 0.7\sqrt{n}$	$\leq 1.4\sqrt{n}$	$\leq 1.5\sqrt{n}$
三级	$\pm 1.5$	$\leq 3.0\sqrt{n}$	$\leq 3.0\sqrt{n}$	$\leq 2.1\sqrt{n}$	$\leq 2.0\sqrt{n}$	$\leq 4.2\sqrt{n}$	$\leq 4.5\sqrt{n}$

注:  $\mu$  值取各等级精度指标下限值。

### 5) 检测已测测段高差之差 $\Delta_{\text{检}}$

检测与已测的时间间隔不长,且均按相同精度要求观测,则可得:

$$\Delta_{\text{检}} \leq 2\sqrt{2}\mu\sqrt{n} \quad (4-16)$$

各级别  $\Delta_{\text{检}}$  的估算结果取值见表 4-3。

**4.4.6~4.4.7** 在一些场合中,静力水准测量具有相对优越性,是沉降观测的有效作业方法之一。这里根据静力水准测量的作业经验,对其技术和作业要求进行了规定。

**4.4.8** 由于自动静力水准设备的类型、规格和性能都有很大的不同,因此,对于不同的设备应分别制定相应的作业规程,以保证满足本规范规定的精度要求。

## 4.5 电磁波测距三角高程测量

**4.5.1** 最近 20 多年来的大量实践表明,电磁波测距三角高程测量在一定条件下可以代替一定等级的水准测量。就建筑变形测量而言,对于某些使用水准测量作业困难、效率低的场合,可以使用电磁波测距三角高程测量方法进行二、三级高程控制测量。本节有关技术指标和要求是在认真总结相关应用案例并考虑变形测量特点的基础上给定的。对于更高精度或特殊要求下的电磁波测距三角高程测量,应进行专门的技术设计和论证。

**4.5.3** 电磁波测距三角高程测量作业可分别采用中间设站观测方式(即在两照准点中间安置仪器)或每点设站、往返观测方式(即在每一照准点上安置仪器并进行对向往返观测)。这两种方式可同时或交替使用。实际作业中,应优先使用中间设站方式,因为这种方式作业迅速方便、不需量测仪器高。规定中间设站方式下的前后视线长度差及累积差限差是为了有效地消减地球曲率与大气垂直折光影响。

**4.5.4** 边长和垂直角的观测顺序对不同观测方式分别为:

1 当按单点设站、对向往返观测方式时,边长和垂直角应独立测量,观测顺序为:

往测时：观测边长—观测垂直角；

返测时：观测垂直角—观测边长。

2 当按中间设站观测方式时，垂直角应采用单程双测法，在特制觇牌的两个照准目标高度上独立地分两组观测，以避免粗差并消减垂直度盘和测微器的分划系统性误差，同时可评定每公里偶然中误差。如采用本规范附录 C 图 C.0.1 (b)、(d) 所示觇牌，观测顺序为：

第一组：观测边长—观测垂直角（此处  $n$  为规程规定的垂直角观测测回数）

- 1) 照准后视点反射镜，观测边长 2 测回（结束后安置觇牌）；
- 2) 照准前视点反射镜，观测边长 2 测回（结束后安置觇牌）；
- 3) 照准后视觇牌上目标，正倒镜观测垂直角  $n/2$  测回；
- 4) 照准前视觇牌上目标，正倒镜观测垂直角  $n/2$  测回；
- 5) 照准前视觇牌上目标，正倒镜观测垂直角  $n/2$  测回；
- 6) 照准后视觇牌上目标，正倒镜观测垂直角  $n/2$  测回。

第二组：观测垂直角—观测边长

- 1) 照准前视觇牌下目标，正倒镜观测垂直角  $n/2$  测回；
- 2) 照准后视觇牌下目标，正倒镜观测垂直角  $n/2$  测回；
- 3) 照准后视觇牌下目标，正倒镜观测垂直角  $n/2$  测回（结束后安置反射镜）；
- 4) 照准前视觇牌下目标，正倒镜观测垂直角  $n/2$  测回（结束后安置反射镜）；
- 5) 照准后视点反射镜，观测边长 2 测回；
- 6) 照准前视点反射镜，观测边长 2 测回。

3 应该注意到，电子经纬仪和全站仪的垂直角观测精度比光学经纬仪要高。按照国家计量检定规程《全站型电子速测仪检定规程》JJG 100 - 1994 和《光学经纬仪检定规程》JJG 414 - 1994 规定的一测回垂直角中误差： $1''$ 级全站仪和电子经纬仪为

1", 而 DJ1 型光学经纬仪为 2"; 2" 级全站仪和电子经纬仪为 2", 而 DJ2 型光学经纬仪为 6"; 6" 级全站仪和电子经纬仪为 6", 而 DJ6 型光学经纬仪为 10"。因此, 有条件时, 应尽可能使用电子经纬仪和全站仪以提高观测精度和速度。作业时, 应避免在折光系数急剧变化的时间段内观测, 尽量缩短观测时间, 观测顺序要对称。

**4.5.5 电磁波测距三角高程测量的验算项目包括:**

- 1) 每点设站对向观测时, 可根据在一测站同一方向两个不同目标高度上观测的两组垂直角观测值, 按公式 (4-17) 计算每公里高差中数的偶然中误差  $m_{\Delta 1}$ :

$$m_{\Delta 1} = \pm \frac{1}{4} \sqrt{\frac{1}{N_1} \left[ \frac{\Delta \Delta}{S} \right]} \quad (4-17)$$

式中  $\Delta_i$ ——往测 (或返测) 时用观测的斜距和两组垂直角计算的两组高差之差 (mm);

$N_1$ ——对向观测的边数;

$S$ ——观测的边长 (km)。

- 2) 中间设站时, 两组高差中数的每公里偶然中误差  $m_{\Delta 2}$  按公式 (4-18) 计算:

$$m_{\Delta 2} = \pm \sqrt{\frac{1}{4N_2} \left[ \frac{\Delta \Delta}{L} \right]} \quad (4-18)$$

式中  $\Delta_i$ ——每一测站计算的两组高差之差 (mm);

$N_2$ ——中间设站数;

$L$ ——每站前后视距之和 (km)。

**4.6 水平角观测**

**4.6.1 水平角观测的测回数估算系根据以下分析确定:**

1 对于特级水平角观测和当有可靠的实测精度数据时, 采用估算方法确定测回数, 可以适应水平角观测的多样性需要 (如不同精度要求的测角网点和导线点的观测、独立测站点上的观测等)。



2 估算公式主要根据长江流域规划办公室勘测处对 23 个高精度短边三角网观测成果的统计结果（见《中国测绘学会第二届综合学术年会论文选编（第四卷）》，测绘出版社，1981）。采用导入系统误差影响系数  $\lambda$  和各测站平差后一测回方向中误差的平均值  $m_\alpha$  值的方法，推导得出测角中误差  $m_\beta$  与  $m_\alpha$  和测回数  $n$  之间的相关函数数学表达式为：

$$m_\beta = \pm \sqrt{(\lambda \cdot m_\alpha)^2 + m_\alpha^2/n} \tag{4-19}$$

即 
$$n = 1 / \left[ \left( \frac{m_\beta}{m_\alpha} \right)^2 - \lambda^2 \right] \tag{4-20}$$

关于该公式的推导、验算以及采用不同的  $\lambda$  值（0.5、0.7 和 0.9）、从 2 到 24 测回数的观测精度计算结果和最适宜的测回数等的研究见《经纬仪水平角观测精度的研究》（《工程勘察》，2005 年第 3 期）。

这里利用的 23 个三角网分布在重庆、四川、湖北、贵州、河南、陕西等省市，为包括三峡、葛洲坝和丹江口在内的坝址、坝区三角网，边长为 0.2~3.0km，三角点上均建有混凝土观测墩，配备强制对中装置和照准标志，用 DJ1 型仪器观测。这些观测条件与要求与本规范的规定基本相同。

### 3 $m_\alpha$ 的取值规定

《光学经纬仪检定规程》JJG 414 - 1994 规定室内检定时，一测回水平方向中误差不应超过表 4-4 的规定。

表 4-4 JJG 414 - 1994 规定的光学经纬仪一测回水平方向中误差

仪器型号	DJ07	DJ1	DJ2	DJ6
一测回水平方向中误差（室内）	0.6''	0.8''	1.6''	4.0''

《全站型电子速测仪检定规程》JJG 100 - 1994 规定室内检定时，一测回水平方向中误差应满足仪器出厂的标称准确度。各等级全站仪及电子经纬仪的限差见表 4-5。

表 4-5 JJG 100 - 1994 规定的全站仪和  
电子经纬仪一测回水平方向中误差

仪器等级	I		II		III		
出厂标称 准确度值	±0.5"	±1"	±1.5"	±2.0"	±3"	±5"	±6"
一测回水平 方向中误差	≤0.5"	≤0.7"	≤1.1"	≤1.4"	≤2.1"	≤3.6"	≤3.6"

部分实测精度统计见表 4-6。

表 4-6 部分实测  $m_\alpha$  值统计

仪器 类型	观测方法	$m_\alpha$ (")	依据的资料及统计的数据量
DJ1	全组合 测角法	±0.82	长办测短边三角网, 测站数 181 个
		±0.94	长办测一、二、三、四、五等三角网, 测站数 397 个
	方向 观测法	±0.86	长办测短边三角网, 测站数 472 个
		±0.90	长办测一、二、三、四、五等三角网, 测站数 2698 个
DJ2	方向 观测法	±1.41	长办测一、二、三、四、五等三角网, 测站数 1150 个

综合表 4-4、表 4-5 和表 4-6,  $m_\alpha$  值可根据仪器类型、读数和照准设备、外界条件以及操作的严格与熟练程度, 在下列数值范围内选取:

DJ05 型仪器: 0.4~0.5";

DJ1 型仪器: 0.8~1.0";

DJ2 型仪器: 1.4~1.8"。

考虑到变形测量角度观测具有多次重复观测的特点, 为此, 本规范规定, 允许根据各类仪器的实测精度数据按照公式(4-20)调整测回数。

- 4 按公式 (4-20) 估算测回数  $n$  时, 需注意以下两个问题:
- 1) 估算结果凑整取值时, 对方向观测法与全组合测角法, 应顾及观测度盘位置编制要求, 使各测回均匀地分配在度盘和测微器的不同位置上。对于导线观测, 当按左、右角观测时, 总测回数应成偶数, 当估算后  $n < 2$  时, 取  $n = 2$ ;
  - 2) 由于一测回角度观测值是由上、下半测回各两个方向观测值之差的平均值组成, 按误差传播原理可知,  $m_{\text{角}}$  等于半测回 (正镜或倒镜) 每方向的观测中误差  $m_{\text{方}}$ , 这种等值关系在精度估算中经常使用。

4.6.2 水平角观测限差系根据以下分析确定:

1 方向观测法观测的限差

1) 二次照准目标读数差的限值  $\Delta_{\text{照准}}$

二次照准目标读数之差的中误差为  $\sqrt{2}m_{\text{方}}$ , 取 2 倍中误差为限差, 并顾及  $m_{\text{方}} = m_{\text{角}}$ , 则

$$\Delta_{\text{照准}} = 2\sqrt{2}m_{\text{角}} \quad (4-21)$$

2) 半测回归零差的限值  $\Delta_{\text{归零}}$

半测回归零差的中误差, 如仅考虑偶然误差, 其中误差即为  $\sqrt{2}m_{\text{方}}$ , 但尚有仪器基座扭转、外界条件变化等误差影响, 取这些误差影响为偶然误差的  $\sqrt{2}$  倍, 则

$$\Delta_{\text{归零}} = 2\sqrt{2} \times \sqrt{2}m_{\text{方}} = 4m_{\text{角}} \quad (4-22)$$

3) 一测回内 2C 互差的限值  $\Delta_{2C}$

一测回内 2C 互差之中误差如仅考虑偶然误差, 其中误差即为  $\sqrt{4}m_{\text{方}}$ , 但在 2C 互差中尚包含仪器基座扭转、仪器视准轴和水平轴倾斜等误差影响, 设这些误差影响为偶然误差的  $\sqrt{3}$  倍, 则

$$\Delta_{2C} = 2\sqrt{4} \times \sqrt{3}m_{\text{方}} = 4\sqrt{3}m_{\text{角}} \quad (4-23)$$

4) 同一方向值各测回互差的限值  $\Delta_{测回}$

同一方向各测回互差之中误差，如仅考虑偶然误差，其中误差即为  $\sqrt{2}m_{方}$ ，但在测回互差中尚包括仪器水平度盘分划和测微器的系统误差、以旁折光为主的外界条件变化等误差影响，设这些误差影响为偶然误差的  $\sqrt{2}$  倍，则

$$\Delta_{测回} = 2\sqrt{2} \times \sqrt{2}m_{方} = 4m_{角} \quad (4-24)$$

5) 在公式(4-21)、(4-22)、(4-23)、(4-24)中，将第4.6.1条文说明中确定的  $m_a$  值代入，则可得各项观测限值，见表4-7。

表 4-7 方向观测法各项观测限值估算 (")

仪器类型	$m_a$	$m_{角}$	$\Delta_{照准}$		$\Delta_{归零}$		$\Delta_{2c}$		$\Delta_{测回}$	
			估算	取用	估算	取用	估算	取用	估算	取用
DJ05	$\pm 0.5$	$\pm 0.7$	2.0	2	2.8	3	4.8	5	2.8	3
DJ1	$\pm 0.9$	$\pm 1.3$	3.7	4	5.2	5	8.9	9	5.2	5
DJ2	$\pm 1.4$	$\pm 2.0$	5.6	6	8.0	8	13.8	13	8.0	8

2 全组合观测法观测的限差主要参照《精密工程测量规范》GB/T 15314-94 第7.3.6条表5的规定。

### 4.7 距离测量

4.7.1 一般地区一、二、三级边长的电磁波测距技术要求，系按下列考虑与分析确定：

1 建筑变形测量的边长较短（一般在1km之内），测距精度要求高（从小于1mm到10mm）。本规范将测距仪精度分为  $m_D \leq 1mm$ 、 $m_D \leq 3mm$ 、 $m_D \leq 5mm$  与  $m_D \leq 10mm$  四个等级。 $m_D$  值以采用的边长  $D$ （测边网取平均边长）代入具体仪器标称精度表达式 ( $m_D = a + b \cdot 10^{-6}D$ ) 计算。

2 规定各级别边长均应采用往、返观测或以不同时段代替

往、返测，是从尽可能减弱由气象等因素引起的系统误差影响和使观测成果具有必要检核来考虑的，这样也与现行有关规范规定相协调。

3 测距的各项限差是依据原《城市测量规范》编制说明中提供的仪器内部符合精度  $m_{内}$  较仪器外部符合精度（仪器标称精度） $m_D$  缩小 1/3 的关系以及其分析各项限差的思路来确定的。

1) 一测回读数间较差的限值  $\Delta_{读数}$

读数间较差主要反映仪器内部符合精度，取 2 倍中误差为规定限值，则

$$\Delta_{读数} = 2\sqrt{2}m_{内} = 2\sqrt{2} \times 1/3 \times m_D \approx m_D \tag{4-25}$$

取  $m_D = 1\text{mm}$ 、 $3\text{mm}$ 、 $5\text{mm}$ 、 $10\text{mm}$ ，则相应的  $\Delta_{读数} = 1\text{mm}$ 、 $3\text{mm}$ 、 $5\text{mm}$ 、 $10\text{mm}$ 。

2) 单程测回间较差的限值  $\Delta_{测回}$

以一测回内最少读数次数为 2 来考虑，即一测回读数中误差为  $m_{内}/\sqrt{2}$ 。取测回间较差中的照准误差、大气瞬间变化影响等因素的综合影响为一测回读数中误差之 2 倍，则

$$\Delta_{测回} = 2\sqrt{2} \times 2 \times 1/\sqrt{2}m_{内} = 4/3m_D \approx \sqrt{2}m_D \tag{4-26}$$

对应  $m_D = 1\text{mm}$ 、 $3\text{mm}$ 、 $5\text{mm}$ 、 $10\text{mm}$  的  $\Delta_{测回}$  分别为  $1.4\text{mm}$ 、 $4\text{mm}$ 、 $7\text{mm}$ 、 $14\text{mm}$ ，实际分别取  $1.5\text{mm}$ 、 $5\text{mm}$ 、 $7\text{mm}$  和  $15\text{mm}$ 。

3) 往返或时间段较差的限值  $\Delta_{往返}$

往返或时间段间较差，除受  $m_{内}$  的影响外，更主要的是受大气条件变化影响以及仪器对中误差、倾斜改正误差等的影响，因此，可以认为该较差之大小主要反映的是仪器外部符合精度的高低。取一测回测距中误差  $\leq (a + b \cdot 10^{-6}D)$ ，往返或不同时段

各测 4 测回，则

$$\Delta_{往返} = 2\sqrt{2} \times 1/\sqrt{4}(a + b \cdot 10^{-6} D) = \sqrt{2}(a + b \cdot 10^{-6} D) \quad (4-27)$$

**4.7.3** 本规范表 4.7.3 中规定的丈量边长（距离）技术要求，是以适应各等级边长相对中误差：一级 1/200000、二级 1/100000、三级 1/50000 并参照现行《城市测量规范》和《工程测量规范》中相应这一精度要求的规定来确定的。本规范除对个别指标作调整外，从便于衡量短边的精度考虑，还将“经各项改正后各次或各尺全长较差”一项的限值，由按  $L$ （以 km 为单位）表达的公式，改为按  $D$ （以 100m 为单位）表达的公式，即

对一级，原为  $8\sqrt{L}$ ，换算为  $2.5\sqrt{D}$ ，取用  $2.5\sqrt{D}$ ；

对二级，原为  $10\sqrt{L}$ ，换算为  $3.2\sqrt{D}$ ，取用  $3.0\sqrt{D}$ ；

对三级，原为  $15\sqrt{L}$ ，换算为  $4.7\sqrt{D}$ ，取用  $5.0\sqrt{D}$ 。

## 4.8 GPS 测量

**4.8.1** 应用 GPS 进行建筑变形测量时，应根据变形测量的精度要求，尽可能选用高精度、高性能的 GPS 接收机。

**4.8.2** GPS 接收机的检验、检定应符合以下规定：

1 新购置的 GPS 接收机应按规定进行全面检验后使用。

GPS 接收机的全面检验应包括以下内容：

1) 一般检视：

—GPS 接收机及天线的外观良好，型号正确；

—各种部件及其附件应匹配、齐全和完好；

—需紧固的部件不得松动和脱落；

—设备使用手册和后处理软件操作手册及磁（光）盘应齐全；

2) 通电检验：

—有关信号灯工作应正常；

—按键和显示系统工作应正常；

—利用自测试命令进行测试；

—检验接收机锁定卫星时间的快慢，接收信号强弱及信号失锁情况；

3) 试测检验前，还应检验：

—天线或基座圆水准器和光学对中器是否正确；

—天线高量尺是否完好，尺长精度是否正确；

—数据传录设备及软件是否齐全，数据传输性能是否完好；

—通过实例计算，测试和评估数据后处理软件。

2 GPS接收机在完成一般检视和通电检验后，应在不同长度的标准基线上进行以下测试：

1) 接收机内部噪声水平测试；

2) 接收机天线相位中心稳定性测试；

3) 接收机野外作业性能及不同测程精度指标测试；

4) 接收机频标稳定性检验和数据质量的评价；

5) 接收机高低温性能测试；

6) 接收机综合性能评价等。

3 GPS接收机或天线受到强烈撞击后，或更新接收机部件及更新天线与接收机的匹配关系后，应按新购买仪器做全面检验。

4 GPS接收机应定期送专门检定机构进行检定。

5 GPS接收机的所有检验、检定项目和方法应符合相关技术标准的规定。

4.8.4 GPS测量的基本要求、作业规定及数据处理等尚应参照《全球定位系统（GPS）测量规范》GB/T 18413等相应规定。

## 5 沉降观测

### 5.1 一般规定

**5.1.1** 对于深基础或高层、超高层建筑，基础的荷载不可漏测，观测点需从基础底板开始布设并观测。据某设计院提供的资料，如仅在建筑底层布设观测点，将漏掉  $5\text{t}/\text{m}^2$  的荷载（约等于三层楼），从而将影响变形的整体分析。因此，对这类建筑的沉降观测，应从基础施工时就开始，以获取基础和上部结构的沉降量。

**5.1.2** 同一测区或同一建筑物随着沉降量和沉降速度的变化，原则上可以采用不同的沉降观测等级和精度，因为有的工程由于沉降观测初期沉降量较大或非常明显，采用较高精度不仅费时、费工造成浪费，而且也无必要。而在观测后期或经过治理以后沉降量较小，采用较低精度观测则不能正确反映其沉降量。同一测区也有沉降量大的区域和小的区域，采用不同的观测等级和精度较为经济，也符合要求。但一般情况下，如果变形量差别不是很大，还是采用一种观测精度较为方便。

**5.1.4** 本规范第 9.1 节对建筑变形测量阶段性成果和综合成果的内容进行了较详细的规定。对于不同类型的变形测量，应提交的图表可能有所不同。因此本规范对各类变形测量提出了应提交的主要图表类型，分别列在有关章节中。

### 5.2 建筑场地沉降观测

**5.2.1** 将建筑场地沉降观测分为相邻地基沉降观测与场地地面沉降观测，是根据建筑设计、施工的实际需要特别是软土地区密集房屋之间的建筑施工需要来确定的。这两种沉降的定义见本规范第 2.1 节术语。

毗邻的高层与低层建筑或新建与已建的建筑，由于荷载的差



异，引起相邻地基土的应力重新分布，而产生差异沉降，致使毗邻建筑物遭到不同程度的危害。差异沉降越大，建筑刚度越差，危害愈烈，轻者房屋粉刷层坠落、门窗变形，重则地坪与墙面开裂、地下管道断裂，甚至房屋倒塌。因此建筑场地沉降观测的首要任务是监视已有建筑安全，开展相邻地基沉降观测。

在相邻地基变形范围之外的地面，由于降雨、地下水等自然因素与堆卸、采掘等人为因素的影响，也产生一定沉降，并且有时相邻地基沉降与场地地面沉降还会交错重叠。但两者的变形性质与程度毕竟不同，分别提供观测成果便于区分建筑沉降与场地地面沉降，对于研究场地与建筑共同沉降的程度、进行整体变形分析和有效验证设计参数是有益的。

**5.2.2** 对相邻地基沉降观测点的布设，规定可在以建筑基础深度 1.5~2.0 倍的距离为半径的范围内，以外墙附近向外由密到疏进行布置，这是根据软土地基上建筑相邻影响距离的有关规定和研究成果分析确定的。

1 取《上海地基基础设计规范》编制说明介绍的沉桩影响距离（见表 5-1）和《建筑地基基础设计规范》GB 50007 - 2002 表 7.3.3 相邻建筑基础间的净距（见表 5-2）作为分析的依据。

表 5-1 沉桩影响距离 (m)

受影响建筑物类型	影响距离
结构差的三层以下房屋	(1.0~1.5) L
结构较好的三至五层楼房	1.0L
采用箱基、桩基六层以上楼房	0.5L

注：L 为桩基长度 (m)。

2 从表 5-1、表 5-2 可知，影响距离与沉降量、建筑结构形式有着复杂的相关关系，从测量工作预期的相邻没有建筑的影响范围和使用方便考虑，取表 5-1 中的最大影响距离 (1.0~1.5) L 再乘以  $\sqrt{2}$  系数作为选设观测点的范围半径，亦即以建筑基础深度的 1.5~2.0 倍之距离为半径，是比较合理、安全和可行的。

另外，补充说明的是，本规范第 4.2.2 条中规定的基准点应选设在离开邻近建筑的基础深度 2 倍之外的稳固位置，也是以上述分析为依据的。

表 5-2 相邻建筑基础间的净距 (m)

影响建筑的预估 平均沉降量 S (mm)	受影响建筑的长高比	
	$2.0 \leq L/H_f < 3.0$	$3.0 \leq L/H_f < 5.0$
70~150	2~3	3~6
160~250	3~6	6~9
260~400	6~9	9~12
>400	9~12	$\geq 12$

注：1 表中 L 为建筑长度或沉降缝分隔的单元长度 (m)， $H_f$  为自基础底面标高算起的建筑高度 (m)；

2 当受影响建筑的长高比为  $1.5 < L/H_f < 2.0$  时，其间净距可适当缩小。

3 产生影响建筑的沉降量随其离开距离增大而减小，因此对观测点也规定应从其建筑外墙附近开始向外由密到疏来布置。

### 5.3 基坑回弹观测

5.3.2 基坑回弹观测比较复杂，需要建筑设计、施工和测量人员密切配合才能完成。回弹观测点的埋设也十分费时、费工，在基坑开挖时保护也相当困难，因此在选定点位时要与设计人员讨论，原则上以较少数量的点位能测出基坑必要的回弹量为出发点。据调查，国内只有北京、西安、上海、山东等地做过这个项目。表 5-3 分别给出几个示例供参考。

表 5-3 3 个观测项目情况

序号	基坑下土质	基坑长×宽×高 (m)	回弹量 (cm)	
			最大	最小
1	第四纪冲击 砂卵石层	30.0×10.0×8.9	1.45	0.72
2	第四纪 Q <sub>3</sub>	57.5×18.5×7.0	1.5	0.8
3	粉质黏土、中砂	50.4×43.2×8.7	3.6	1.8

**5.3.4** 规定回弹观测最弱观测点相对邻近工作基点的高程中误差不应大于 $\pm 1.0\text{mm}$ ，是根据以下考虑和估算确定的。

1 基坑的回弹量，在地基设计中可根据基坑形状（形状系数）、深度、隆起或回弹系数、杨氏模量等参数进行预估。经调查，基坑回弹量占最终沉降量的比例，在沿海地区为 $1/4\sim 1/5$ ，北京地区为 $1/2\sim 1/3$ ，西安地区为 $1/3$ 以上。统计一般高层建筑，基坑深度为 $5\sim 10\text{m}$ 的回弹量，黄土地区为 $10\sim 20\text{mm}$ ，软土地区为 $10\sim 30\text{mm}$ ，这与设计预估的回弹量基本一致。

2 按本规范第3.0.5条和第3.0.6条对估算局部地基沉降的变形观测值中误差 $m_s$ 和公式(3.0.6-1)的规定，可求出最弱观测点高程中误差。取最大回弹量为 $30\text{mm}$ ，则得：

$$m_s = 30/20 = \pm 1.5\text{mm};$$

$$m_H = m_s/\sqrt{2} = \pm 1.0\text{mm}。$$

此处的 $m_H$ 即为相对于邻近工作基点的高程中误差。

**5.3.7** 基坑开挖前的回弹观测结束后，为了防止点位被破坏和便于寻找点位，应在观测孔底充填厚度约为 $1\text{m}$ 左右的白灰。如果开挖后仍找不到点位，可用本规范第5.3.2条第3款设置的坑外定位点通过交会来确定。

## 5.4 地基土分层沉降观测

**5.4.2** 分层沉降观测点的布设，限定在地基中心附近约 $2\text{m}$ 见方范围内，间隔约 $50\text{cm}$ 最好在同一垂直面内，一方面是为了方便观测和管理，另一方面制图较为准确。因为分层沉降观测从基础施工开始直到建筑沉降稳定为止，时间较长，且在建筑底面上加砌窨井与护盖，标志不再取出。

**5.4.4** 规定分层沉降观测点相对于邻近工作基点或基准点的高程中误差不应大于 $\pm 1.0\text{mm}$ ，是依据以下考虑提出的：地基土的分层及其沉降情况比较复杂，不仅各地区的地质分层不一，而且同一基础各分层的沉降量相差也比较悬殊，例如最浅层的沉降量可能和建筑的沉降量相同，而最深层（超过理论压缩层）的沉

降量可能等于零，因此就难以预估分层沉降量，也不能按估算的方法确定分层观测精度要求。

### 5.5 建筑沉降观测

**5.5.5** 本条关于建筑沉降观测周期与观测时间的规定，是在综合有关标准规定和工程实践经验基础上进行的。由于观测目的不同，荷载和地基土类型各异，执行中还应结合实际情况灵活运用。对于从施工开始直至沉降稳定为止的系统（长期）观测项目，应将施工期间与竣工后的观测周期、次数与观测时间统一考虑确定。对于已建建筑和因某些原因从基础浇筑后才开始观测的项目，在分析最终沉降量时，应注意到所漏测的基础沉降问题。

对于沉降稳定控制指标，本规范使用最后 100d 的沉降速率小于 0.01~0.04mm/d 作为稳定指标。这一指标来源于对几个主要城市有关设计、勘测单位的调查（见表 5-4）。

表 5-4 几个城市采用的稳定指标

城市	接近稳定时的周期容许沉降量	稳定控制指标
北京	1mm/100d	0.01mm/d
天津	3mm/半年, 1mm/100d	0.017~0.01mm/d
济南	1mm/100d	0.01mm/d
西安	1~2mm/50d	0.02~0.04mm/d
上海	2mm/半年	0.01mm/d

实际应用中，稳定指标的具体取值应根据不同地区地基土的压缩性能来综合考虑确定。

## 6 位移观测

### 6.2 建筑主体倾斜观测

6.2.4 在建筑主体倾斜观测精度估算中，应注意以下问题：

1 当以给定的主体倾斜允许值，按本规范第 3.0.5 条的有关规定进行估算时，应注意允许值的向量性质，取如下估算参数：

1) 对整体倾斜，令给定的建筑顶部水平位移限值或垂直度偏差限值为  $\Delta$ ，则

$$m_s = \Delta / (10\sqrt{2}), m_x \leq m_s / \sqrt{2} = \Delta / 20 \quad (6-1)$$

2) 对分层倾斜，令给定的建筑层间相对位移限值为  $\Delta$ ，则

$$m_s = \Delta / (6\sqrt{2}), m_x \leq m_s / \sqrt{2} = \Delta / 12 \quad (6-2)$$

3) 对竖直构件倾斜，令给定的构件垂直度偏差限值为  $\Delta$ ，则

$$m_s = \Delta / (6\sqrt{2}), m_x \leq m_s / \sqrt{2} = \Delta / 12 \quad (6-3)$$

2 当由基础倾斜间接确定建筑整体倾斜时，该建筑应具有足够的整体结构刚度。

6.2.9 近年来，随着技术的进步，激光扫描仪和基于数码相机的数字近景摄影测量方法有了进一步的发展，并在建筑变形测量及相关领域得到应用，值得关注。由于这两种技术的特殊性，实际用于建筑变形测量时，应根据精度要求、现场作业条件和仪器性能等，进行专门的技术设计，必要时还应进行技术论证。

### 6.4 基坑壁侧向位移观测

6.4.1 随着城市建设的发展，高层建筑、大型市政设施及地下

空间的开发建设方兴未艾，出现了大量的基坑工程。基坑工程尽管是临时性的，但其技术复杂，并对建筑基础的施工安全起到非常重要的保障作用，因此将有关基坑变形观测的内容纳入本规范是非常必要的。

基坑的观测内容比较多，涉及范围较广，既有属于基坑本身的，也有属于邻近环境（如建筑物、管线和地表等）的，还有属于自然环境（雨水、洪水、气温、水位等）的。通过对现行国家标准《建筑地基基础设计规范》GB 50007 - 2002 和现行行业标准《建筑基坑支护技术规程》JGJ 120 - 99 以及一些地方标准（如上海、广东）有关观测内容的比较分析，可以发现它们实际上是大同小异的，可归纳为表 6-1 的观测内容。

表 6-1 基坑观测内容

观测内容	基坑安全等级		
	一级	二级	三级
基坑周围地面超载状况	应测	应测	应测
自然环境（雨水、洪水、气温等）	应测	应测	应测
基坑渗、漏水状况	应测	应测	应测
土方分层开挖标高	应测	应测	应测
支护结构位移	应测	应测	应测
周围建筑物、地下管线变形	应测	应测	宜测
地下水位	应测	应测	宜测
桩墙内力	应测	宜测	可测
锚杆拉力	应测	宜测	可测
支撑轴力	应测	宜测	可测
支柱变形	应测	宜测	可测
基坑隆起	应测	宜测	可测
孔隙水压力	宜测	可测	可测
支护结构界面上侧向压力	宜测	可测	可测

本规范内容侧重于位移观测，由于有关章节已经对有关位移

观测项目作了规定，因此本节仅对基坑壁侧向位移观测进行规定。基坑工程分为无支护开挖和支护开挖，无支护开挖就是放坡，说明土体稳定性较好；需要支护的开挖，说明土体稳定性较差，土体侧向位移直接作用于围护结构，所以基坑围护结构的变形是非常重要的观测内容。

按照《建筑基坑支护技术规程》JGJ 120 - 99 和国家标准《建筑地基基础工程施工质量验收规范》GB 50202 - 2002 的规定，将建筑基坑安全等级划分为一级、二级和三级，以利于工程类比分析和工程监控。对比这两本标准的分级标准，我们认为 GB 50202 - 2002 表 7.1.7 的分级标准更容易操作，现将其罗列出来以供使用参考：

1 符合下列情况之一，为一级基坑：

- 1) 重要工程或支护结构做主体结构的一部分；
- 2) 开挖深度大于 10m；
- 3) 与邻近建筑物、重要设施的距离在开挖深度内的基坑；
- 4) 基坑范围内有历史文物、近代优秀建筑、重要管线等需要严加保护的基坑。

2 三级基坑为开挖深度小于 7m，且周围环境无特别要求的基坑。

3 除一级和三级外的基坑属二级基坑。

4 当周围已有的设施有特殊要求时，尚应符合这些要求。

6.4.2 本条的规定在实际工程应用中可参考以下意见：

1 有设计指标时，可根据设计变形预估值结合基坑安全级别（参照第 6.4.1 条说明确定），按预估值的 1/10~1/20 作为观测精度，并按本规范第 3.0.5 条确定观测精度。

2 当没有设计指标时，可根据《建筑地基基础工程施工质量验收规范》GB 50202 - 2002 表 7.1.7 规定的基坑变形监控值（见表 6-2，监控值约为允许值的 60%），按允许值的 1/20 确定观测精度，并按第 3.0.5 条确定观测精度。经计算分析认为，安

全等级为一、二级的基坑可选择本规范规定的建筑变形测量级别为二级的精度要求进行观测；三级基坑可选择变形测量二级或三级。

表 6-2 基坑变形的监控值 (cm)

基坑类别	围护结构墙顶 位移监控值	围护结构墙体 最大位移监控值	地面最大 沉降监控值
一级基坑	3	5	3
二级基坑	6	8	6
三级基坑	8	10	10

6.4.7 位移速率的大小应根据具体工程情况和工程类比经验分析确定。当无法确定时，可将 5~10mm/d 作为位移速率大的参考标准。位移量大，是指与监控值比较的结果。为了保证基坑安全，当出现异常或特殊情况（如位移速率或位移量突变、出现较大的裂缝等）时应随时进行观测，并将结果及时报告有关部门。由于基坑壁侧向位移观测的特殊性，紧急情况下进行观测前，必须采取有效措施保护好观测人员和设备的安全。

### 6.5 建筑场地滑坡观测

6.5.1 滑坡对工程建设和自然环境危害极大，所以必须重视滑坡问题。滑坡观测是保证工程、自然环境、人员和财产安全的重要手段之一，其主要目的是了解滑坡发生演变过程，及时捕捉临滑特征信息，为滑坡稳定性分析和预测预报提供准确可靠的数据，并检验防治工程的效果。为了实现滑坡观测的目的，结合具体滑坡工程，需要对滑坡的变形场、渗流场、气象水文、波动力场等进行观测。建筑场地滑坡观测重点应放在变形场和渗流场的观测，现行国家标准《岩土工程勘察规范》GB 50021 - 2001 第 13.3.4 条规定滑坡观测的内容应包括：滑坡体的位移；滑坡位置及错动；滑坡裂缝的发生发展；滑坡体内外地下水位、流向、泉水流量和滑带孔隙水压力；支挡结构及其他工程设施的位移、



变形、裂缝的发生和发展。本规范侧重于变形场的观测。

**6.5.3** 本条对滑坡土体上的观测点的规定埋深不宜小于1m，在冻土地区则应埋至当地冰冻线以下0.5m。这里取1m的限值，主要参考了有关实践经验，如西北综合勘察设计研究院在陕西、甘肃等省多项场地滑坡观测中，对埋深1m左右的观测点标石，经两年多重复观测均未发现标石有异常现象，观测成果比较规律，反映了场地滑坡的实际情况。深部位移观测孔应进入稳定基岩才可能保证观测质量，即滑动面上下岩体的相对位移观测的可靠性；钻孔进入稳定基岩多深才合适，综合考虑其可靠性和经济性，认为取1m作为限制较为合适，能保证在稳定基岩层起码读数两次（一般0.5m读数一次）。

**6.5.5** 滑坡观测中，当出现异常时，应立即增加观测次数，并将结果及时报告有关部门。由于滑坡观测的特殊性，紧急情况下进行观测前，必须采取有效措施保护好观测人员和设备的安全。

## 7 特殊变形观测

### 7.1 动态变形测量

**7.1.3** 变形观测的精度，应依据设计部门提出的最大允许位移量和可变荷载的分布、大小等因素，按本规范第 3.0.5 条的规定确定观测中误差。

**7.1.4** 可变荷载作用下的变形属于弹性变形，其特点是变形具有周期性。这类变形观测一般采用实时的连续观测、自动记录、自动处理数据方法。

观测方法的选择，应根据变形周期的长短和建筑的外部结构和观测的精度要求选择适合的方法，条文中所罗列的方法都是比较常用的方法。作业时，不一定只选一种方法，应根据不同的精度要求和观测目的，采用多种方法的综合，也可以进行相互的检验以便获得更高的可靠性。

### 7.3 风振观测

**7.3.1** 测定高层、超高层建筑的顶部风速、风向和墙面风压以及顶部水平位移的目的是获取建筑的风压分布、风压系数及风振系数等参数。

**7.3.2** 在距建筑 100~200m 距离内 10~20m 高度处安置风速仪记录平均风速的目的是与建筑顶部测定的风速进行比较，以观测风力沿高度的变化。

## 8 数据处理分析

### 8.1 平差计算

**8.1.1** 建筑变形测量的计算和分析是决定最终成果可靠性的重要环节，必须高度重视。

**8.1.2** 建筑变形测量平差计算应利用稳定的基准点作为起算点。某期平差计算和分析中，如果发现有基准点变动，不得使用该点作为起算点。当经多次复测或某期观测发现基准点变动，应重新选择参考系并使用原观测数据重新平差计算以前的各次成果。

变形观测数据的平差计算和处理的方法很多，目前已有许多成熟的平差计算软件实现了严密的平差计算。这些软件一般都具有粗差探测、系统误差补偿、验后方差估计和精度评定等功能。平差计算中，需要特别注意的是要确保输入的原始观测数据和起算数据正确无误。

### 8.2 变形几何分析

**8.2.2** 基准点稳定性检验虽提出了许多方法，但都有其局限性。对于建筑变形测量，一般均按本规范第4章的相关规定设置了稳定的基准点，且基准点的数量一般不会超过3~4个，所以可以采用较为简单的方法对其稳定性进行分析判断。

**8.2.3** 一种较为典型的基准点稳定性统计检验方法称之为“平均间隙法”。该方法由德国 Pelzer 教授提出。其基本思想是：

- 1 对两期观测成果，按秩亏自由网方法分别进行平差；
- 2 使用  $F$  检验法进行两周期图形一致性检验（或称“整体检验”），如果检验通过，则确认所有基准点是稳定的；
- 3 如果检验不通过，使用“尝试法”，依次去掉每一点，计算图形不一致性减少的程度，使得图形不一致性减少最大的那一

点是不稳定的点。排除不稳定点后再重复上述过程，直至去掉不稳定点后的图形一致性通过检验为止。

关于该方法的详细介绍可参见有关文献，如陈永奇等《变形监测分析与预报》（测绘出版社，1998）和黄声享等《变形监测数据处理》（武汉大学出版社，2003）。

**8.2.5 观测点的变动分析**一般可直接通过比较观测点相邻两期的变形量与最大测量误差（取两倍中误差）来进行。要求较高时，可通过比较变形量与该变形测量的测定精度来进行。公式(8.3.5)中的 $\mu\sqrt{Q}$ 实际上就是该变形量的测定精度。对多期变形观测成果，还应综合分析多周期的变形特征，尽管相邻周期变形量可能很小，但多期呈现出较明显的变化趋势时，应视为有变动。

### 8.3 变形建模与预报

**8.3.1 建筑变形分析与预报的目的**是，对多期变形观测成果，通过分析变形量与变形因子之间的相关性，建立变形量与变形因子之间的数学模型，并根据需要对变形的发展趋势进行预报。这是建筑变形测量的任务之一，但也是一个较困难的环节。近20多年来，有关变形分析与预报的研究成果较多，许多方法尚处在探索中。本节主要吸收和采纳了其中一些相对成熟和便于使用的方法。

**8.3.2** 由于一个变形体上各观测点的变形状况不可能完全一致，因此对一个变形观测项目，可能需要建立多个反映变形量与变形因子之间关系的数学模型。具体建多少个模型应根据实际变形状况及应用的要求来确定。一般可利用平均变形量对整个变形体建立一个数学模型。如果需要，可选择几个变形量较大的或特殊的点建立相应于单个点或一组点的模型。当有多个变形数学模型时，则可以利用地理信息系统的空间分析技术实现多点变形状态的可视化和形象化表达。

**8.3.3** 回归分析是建立变形量与变形因子关系数学模型最常用

的方法。该方法简单，使用也较方便。在使用中需要注意：

1 回归模型应尽可能简单，包含的变形因子数不宜过多，对于建筑变形而言，一般没有必要超过 2 个。

2 常用的回归模型是线性回归模型、指数回归模型和多项式回归模型。后两种非线性回归模型可以通过变量变换的方法转化成线性回归模型来处理。变量变换方法在各种回归分析教材中均有详细介绍。

3 当有多个变形因子时，有必要采用逐步回归分析方法，确定影响最显著的几个关键因子。逐步回归分析方法可参见有关教材的介绍。

**8.3.4 灰色建模方法**目前已经成为变形观测建模的一种较常用的方法。该方法只要求有 4 个以上周期的观测数据即可建模，建模过程也比较简单。灰色建模方法认为，变形体的变形可看成是一个复杂的动态过程，这一过程每一时刻的变形量可以视为变形体内部状态的过去变化与外部所有因素的共同作用的结果。基于这一思想，可以通过关联分析提取建模所需变量，对离散数据建立微分方程的动态模型，即灰色模型。

灰色模型有多种，变形分析中最常用的为 GM (1, 1) 模型，它只包括一个变量（时间）。应用灰色建模方法的前提是，变形量的取得应呈等时间间隔，即应为时间序列数据（时序数据）。实际中，当不完全满足这一要求时，可通过插值的方式进行插补。有关灰色建模的原理、方法及其在变形测量中的应用方式等，可参见有关文献，如条文说明第 8.2.3 条给出的两种文献。

**8.3.5 动态变形观测**获得的是大量的时序数据，对这些数据可使用时间序列分析方法建模并作分析。

动态变形分析通常以变形的频率和变形的幅度为主要参数进行，可采用时域法和频域法两种时间序列分析方法。当变形周期很长时，变形值常呈现出密切的相关性，对于这类序列宜采用时域法分析。该方法是以时间序列的自相关函数作为拟合的基础。

当变形周期较短时，宜采用频域法。该方法是对时间序列的谱分布进行统计分析作为主要的诊断工具。当预报精度要求高时，还应对拟合后的残差序列进行分析计算或进一步拟合。

有关时序分析及其在变形测量中应用的详细介绍可参见条文说明第 8.2.3 条给出的两种文献。

**8.3.6** 模型的有效性检验对于不同类型的数学模型方法不同。对于一元线性回归，主要是通过计算相关系数来判定。对于灰色模型 GM (1, 1)，则是通过计算后验差比值和小误差概率来判定。具体方法可参阅介绍这些建模方法的文献。需要注意的是，只有有效的数字模型，才能用于进一步的分析，如变形预报等。

**8.3.7** 当利用变形量与变形因子模型进行变形趋势预报时，为了提高预报精度，应尽可能对该模型生成的残差序列作进一步的时序分析，以精化预报模型。具体方法可参见介绍这些建模方法的文献。为了全面、合理地掌握预报结果，变形预报除给出某一时刻变形量的预报值外，还应同时给出预报值的误差范围和该预报值有效的边界条件。

## 9 成果整理与质量检查验收

### 9.1 成果整理

**9.1.1** 每次变形观测结束后，均应及时进行测量资料的整理，保证各项资料完整性。整个项目完成后，应对资料分类合并，整理装订。自动记录器记录的数据应注意观测时间和变形点号等的正确性。

**9.1.2** 为了保证变形测量成果的质量和可靠性，有关观测记录、计算资料和技术成果必须有有关责任人签字，并加盖成果章。这里的技术成果包括本规范第 9.1.3 条和第 9.1.4 条中的阶段性成果和综合成果。

**9.1.3~9.1.4** 建筑变形测量周期一般较长，很多情况下需要向委托方提交阶段性成果。变形测量任务全部完成后，或委托方需要时，则应提交综合成果。需要说明的是，变形测量过程中提交的阶段性成果实际上是综合成果的重要组成部分，必须切实保证阶段性成果的质量以及与综合成果之间的一致性。

**9.1.5** 建筑变形测量技术报告书是变形测量的主要成果，编写时可参考现行行业标准《测绘技术总结编写规定》CH/T 1001 的相关要求，其内容应涵盖本条所列的各个方面。

**9.1.6** 建筑变形测量的各项记录、计算资料以及阶段性成果和综合成果应按照档案管理的规定及时进行完整的归档。

**9.1.7** 建筑变形测量手段和处理方法的自动化程度正在不断提高。在条件允许的情况下，建立变形测量数据处理和信息管理系统，实现变形观测、记录、处理、分析和管理的一体化，方便资源共享，是非常必要的。

### 9.2 质量检查验收

**9.2.1** 建筑变形测量成果资料的正确无误，要依靠完善的质量

保证体系来实现，两级检查、一级验收制度是多年来形成的行之有效的质量保证制度，检查验收人员应具备建筑变形测量的有关知识和经验，具有必要的数据处理分析能力。需要特别强调的是，变形测量的阶段性成果和综合成果一样重要，都需要经过严格的检查验收才能提交给委托方。

**9.2.2** 质量检查验收主要依据项目委托书、合同书及技术设计书等进行，因一般建筑变形测量周期较长，且对成果的时效性要求高，观测条件变化不可预计，对于成果的录用标准可能发生变化，所以对在作业中形成的文字记录可能变成成果录用的标准，从而成为检查验收的依据。

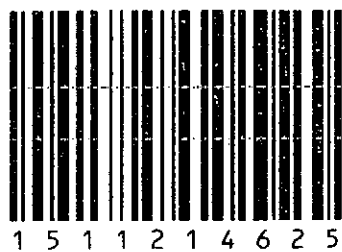
**9.2.3** 本条按变形测量的过程列出了质量检验的有关内容，在检查验收过程中某项内容可能不宜进行事后验证，要依靠作业员的诚信素质在作业过程中严格掌握。阶段性成果的检查应根据实际情况进行，以保证提交成果的正确无误。

**9.2.4** 变形测量时效性决定了测量过程的不可完全重复性的特点，因此，应保证现场检验的及时性和正确性，后续检查验收的时间要缩短。当质量检查不合格时，反馈渠道要畅通，应在分析造成不合格的原因后，立即进行必要的现场复测和纠正。纠正后的成果应重新进行质量检查验收。



<http://bbs.zhulong.com/forum/class33.html>

筑龙论坛岩土版



1 5 1 1 2 1 4 6 2 5

统一书号：15112·14625  
定 价： 24.00 元