

中华人民共和国行业标准

建筑砂浆基本性能试验方法

JGJ 70—90

1991 北 京

关于发布行业标准《建筑砂浆基本性能 试验方法》的通知

(90) 建标字第 693 号

各省、自治区、直辖市建委（建设厅），计划单列市建委，国务院有关部、委：

根据原城乡建设环境保护部（86）城科字第 263 号文的要求，由陕西省建筑科学研究设计院主编的《建筑砂浆基本性能试验方法》业经审查，现批准为行业标准，编号 JGJ 70—90，自一九九一年七月一日起施行。

本标准由建设部建筑工程标准技术归口单位中国建筑科学研究院归口管理，其具体解释等工作由陕西省建筑科学研究设计院负责。

中华人民共和国建设部
一九九〇年十二月三十日

主要符号

- ρ 砂浆拌合物质量密度 (kg/m^3);
- A_D 贯入度试针截面面积 (mm^2);
- N_D 贯入深度至 25mm 时的静压力 (N);
- f_D 贯入阻力值 (MPa);
- A 试件承压面积 (mm^2);
- $f_{m,cu}$ 砂浆立方体抗压强度 (MPa);
- N_u 破坏压力 (N);
- f_{mc} 砂浆轴心抗压强度 (MPa);
- E_m 砂浆静弹性模量 (MPa);
- Δl 弹性模量试验时最后一次加荷的变形差 (mm);
- Δf_m 砂浆试件冻融后强度损失率 (%);
- Δm_m 砂浆试件冻融后质量损失率 (%);
- ε_{st} 相应为 t 时的砂浆试件自然干燥收缩值。

目 次

第一章	总则	1
第二章	拌合物取样及试样制备	2
第三章	稠度试验	3
第四章	密度试验	5
第五章	分层度试验	7
第六章	凝结时间测定	9
第七章	立方体抗压强度试验	11
第八章	静力受压弹性模量试验	14
第九章	抗冻性能试验	18
第十章	收缩试验	21
附录	本标准用词说明	23
附加说明	本标准主编单位、参加单位和主要起草人名单	24

第一章 总 则

第 1.0.1 条 为在确定建筑砂浆性能特征值、检验或控制现场拌制砂浆的质量时采用统一的试验方法，特制定本标准。

第 1.0.2 条 本标准适用于以水泥、砂、石灰和掺合料等为主要材料，用于房屋建筑及一般构筑物中砌筑、抹灰等用途的建筑砂浆的基本性能试验。

第 1.0.3 条 在按本标准进行砂浆性能试验时，除遵守本标准有关规定外，尚应符合现行有关标准的要求。

网易 www.netease.com
结构在线 www.cjgzx.com

第二章 拌合物取样及试样制备

第 2.0.1 条 建筑砂浆试验用料应根据不同要求，可从同一盘搅拌机或同一车运送的砂浆中取出；在试验室取样时，可从机械或人工拌合的砂浆中取出。

第 2.0.2 条 施工中取样进行砂浆试验时，其取样方法和原则按相应的施工验收规范执行。应在使用地点的砂浆槽、砂浆运送车或搅拌机出料口，至少从三个不同部位集取。所取试样的数量应多于试验用料的 1~2 倍。

第 2.0.3 条 试验室拌制砂浆进行试验时，拌合用的材料要求提前运入室内，拌合时试验室的温度应保持在 $20 \pm 5^{\circ}\text{C}$ 。

注：需要模拟施工条件下所用的砂浆时，试验室原材料的温度宜保持与施工现场一致。

第 2.0.4 条 试验用水泥和其它原材料应与现场使用材料一致。水泥如有结块应充分混合均匀，以 0.9mm 筛过筛。砂也应以 5mm 筛过筛。

第 2.0.5 条 试验室拌制砂浆时，材料应称重计量。称量的精确度：水泥、外加剂等为 $\pm 0.5\%$ ；砂、石灰膏、粘土膏、粉煤灰和磨细生石灰粉为 $\pm 1\%$ 。

第 2.0.6 条 试验室用搅拌机搅拌砂浆时，搅拌的用量不宜少于搅拌机容量的 20% ，搅拌时间不宜少于 2min 。

第 2.0.7 条 砂浆拌合物取样后，应尽快进行试验。现场取来的试样，在试验前应经人工再翻拌，以保证其质量均匀。

第三章 稠度试验

第 3.0.1 条 本方法适用于确定配合比或施工过程中控制砂浆的稠度，以达到控制用水量为目的。

第 3.0.2 条 稠度试验所用仪器应符合下列规定：

一、砂浆稠度仪 由试锥，容器和支座三部分组成（见图 3.0.2）。试锥由钢材或铜材制成，试锥高度为 145mm、锥底直径为 75mm、试锥连同滑杆的重量应为 300g；盛砂浆容器由钢板制成，筒高为 180mm，锥底内径为 150mm；支座分底座、支架及稠度显示三个部分，由铸铁、钢及其它金属制成；

二、钢制捣棒 直径 10mm、长 350mm、端部磨圆；

三、秒表等

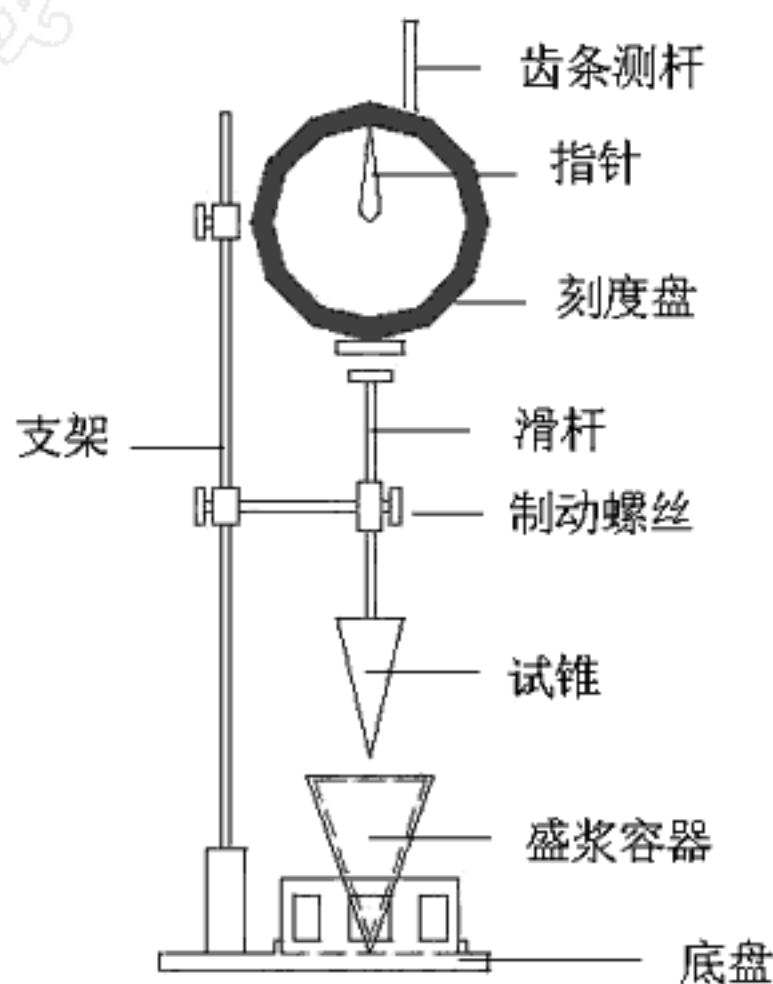


图 3.0.2 砂浆稠度测定仪

第 3.0.3 条 稠度试验应按下列步骤进行：

一、盛浆容器和试锥表面用湿布擦干净，并用少量润滑油轻

擦滑杆，后将滑杆上多余的油用吸油纸擦净，使滑杆能自由滑动；

二、将砂浆拌合物一次装入容器，使砂浆表面低于容器口约 **10mm** 左右，用捣棒自容器中心向边缘插捣 **25** 次，然后轻轻地将容器摇动或敲击 **5~6** 下，使砂浆表面平整，随后将容器置于稠度测定仪的底座上；

三、拧开试锥滑杆的制动螺丝，向下移动滑杆，当试锥尖端与砂浆表面刚接触时，拧紧制动螺丝，使齿条侧杆下端刚接触滑杆上端，并将指针对准零点上；

四、拧开制动螺丝，同时计时间，待 **10s** 立即固定螺丝，将齿条测杆下端接触滑杆上端，从刻度盘上读出下沉深度（精确至 **1mm**）即为砂浆的稠度值；

五、圆锥形容器内的砂浆，只允许测定一次稠度，重复测定时，应重新取样测定之。

第 3.0.4 条 稠度试验结果应按下列要求处理：

一、取两次试验结果的算术平均值，计算值精确至 **1mm**；

二、两次试验值之差如大于 **20mm**，则应另取砂浆搅拌后重新测定。

第四章 密度试验

第 4.0.1 条 本方法用于测定砂浆拌合物捣实后的质量密度，以确定每立方米砂浆拌合物中各组成材料的实际用量。

第 4.0.2 条 质量密度试验所用仪器应符合下列规定：

一、容量筒 金属制成，内径 108mm，净高 109mm，筒壁厚 2mm，容积为 1L；

二、托盘天平 称量 5kg，感量 5g；

三、钢制捣棒 直径 10mm，长 350mm，端部磨圆；

四、砂浆稠度仪；

五、水泥胶砂振动台 振幅 $0.85 \pm 0.05\text{mm}$ ，频率 $50 \pm 3\text{Hz}$ ；

六、秒表。

第 4.0.3 条 拌合物质量密度试验应按下列步骤进行：

一、首先将拌好的砂浆，按第三章稠度试验方法测定稠度，当砂浆稠度大于 50mm 时，应采用插捣法，当砂浆稠度不大于 50mm 时，宜采用振动法；

二、试验前称出容量筒重，精确至 5g。然后将容量筒的漏斗套上，（见图 4.0.3）将砂浆拌合物装满容量筒并略有富余。根据稠度选择试验方法。

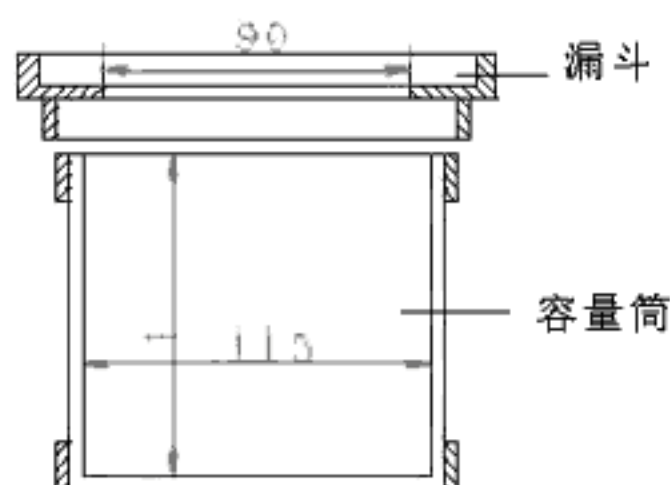


图 4.0.3 砂浆密度测定仪

采用插捣法时，将砂浆拌合物一次装满容量筒，使稍有富余，用捣棒均匀插捣 25 次，插捣过程中如砂浆沉落到低于筒口，则应随时添加砂浆，再敲击 5~6 下。

采用振动法时，将砂浆拌合物一次装满容量筒连同漏斗在振动台上振 10s，振动过程中如砂浆沉入到低于筒口，则应随时添加砂浆；

三、捣实或振动后将筒口多余的砂浆拌合物刮去，使表面平整，然后将容量筒外壁擦净，称出砂浆与容量筒总重，精确至 5g。

第 4.0.4 条 砂浆拌合物的质量密度 ρ (以 kg/m^3 计) 按下列公式计算：

$$\rho = \frac{m_2 - m_1}{V} \times 1000 (\text{kg}/\text{m}^3) \quad (4.0.4)$$

式中 m_1 ——容量筒质量 (kg)；

m_2 ——容量筒及试样质量 (kg)；

V ——容量筒容积 (L)。

第 4.0.5 条 质量密度由二次试验结果的算术平均值确定，计算精确至 $10\text{kg}/\text{m}^3$ 。

注：容量筒容积的校正，可采用一块能覆盖住容量筒顶面的玻璃板，先称出玻璃板和容量筒重，然后向容量筒中灌入温度为 $20 \pm 5^\circ\text{C}$ 的饮用水，灌到接近上口时，一边不断加水，一边把玻璃板沿筒口徐徐推入盖严。应注意使玻璃板下不带有任何气泡。然后擦净玻璃板面及筒壁外的水分，将容量筒和水连同玻璃板称重 (精确至 5g)。后者与前者称量之差 (以 kg 计) 即为容量筒的容积 (L)。

第五章 分层度试验

第 5.0.1 条 本方法适用于测定砂浆拌合物在运输及停放时内部组分的稳定性。

第 5.0.2 条 分层度试验所用仪器应符合下列规定：

一、砂浆分层度筒（见图 5.0.2）内径为 150mm，上节高度为 200mm、下节带底净高为 100mm，用金属板制成，上、下层连接处需加宽到 3~5mm，并设有橡胶垫圈；

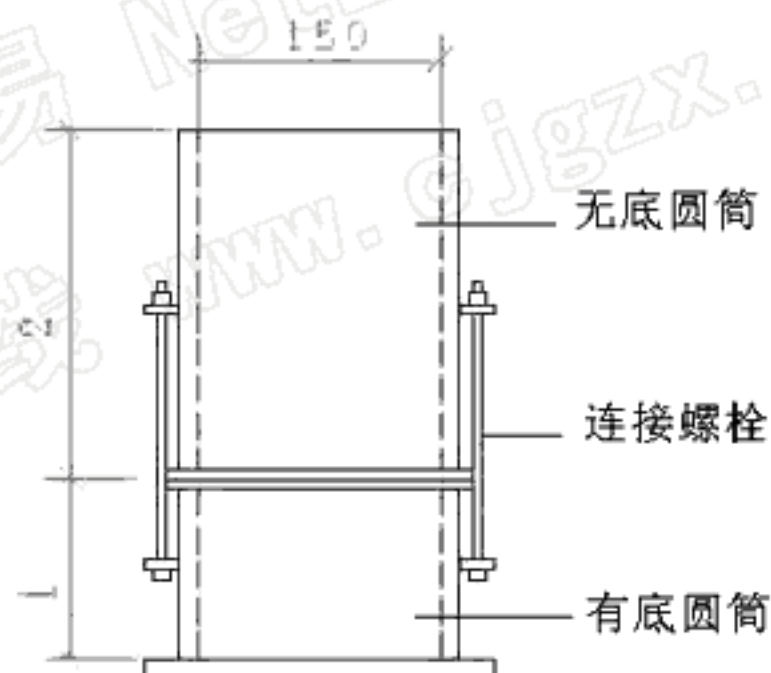


图 5.0.2 砂浆分层度测定仪

二、水泥胶砂振动台 振幅 $0.85 \pm 0.05\text{mm}$ ，频率 $50 \pm 3\text{Hz}$ ；

三、稠度仪、木锤等。

第 5.0.3 条 分层度试验应按下列步骤进行：

一、首先将砂浆拌合物按第三章稠度试验方法测定稠度；
二、将砂浆拌合物一次装入分层度筒内，待装满后，用木锤在容器周围距离大致相等的四个不同地方轻轻敲击 1~2 下，如砂浆沉落到低于筒口，则应随时添加，然后刮去多余的砂浆并用抹刀抹平；

三、静置 30min 后，去掉上节 200mm 砂浆，剩余的 100mm 砂浆倒出放在拌合锅内拌 2min，再按第三章稠度试验方法测其稠度。前后测得的稠度之差即为该砂浆的分层度值 (cm)。

注：也可采用快速法测定分层度，其步骤是：(一) 按第三章稠度试验方法测定稠度；(二) 将分层度筒预先固定在振动台上，砂浆一次装入分层度筒内，振动 20s；(三) 然后去掉上节 200mm 砂浆，剩余 100mm 砂浆倒出放在拌合锅内拌 2min，再按第三章稠度试验方法测其稠度，前后测得的稠度之差即可认为是该砂浆的分层度值。但如有争议时，以标准法为准。

第 5.0.4 条 分层度试验结果应按下列要求处理：

- 一、取两次试验结果的算术平均值作为该砂浆的分层度值；
- 二、两次分层度试验值之差如大于 20mm，应重做试验。

网易 NetEase
结构在线 www.cjgzx.com

第六章 凝结时间测定

第 6.0.1 条 本方法适用于测定砌筑砂浆和抹灰砂浆以贯入阻力表示的凝结时间。

第 6.0.2 条 凝结时间测定所用设备应符合下列规定：

一、砂浆凝结时间测定仪，由试针、容器、台秤和支座四部分组成（见图 6.0.2）。试针由不锈钢制成，截面积为 30mm^2 ；盛砂浆容器由钢制成，内径为 140mm ，高为 75mm ；台秤的称量精度为 0.5N ；支座分底座、支架及操作杆三部分，由铸铁或钢制成；

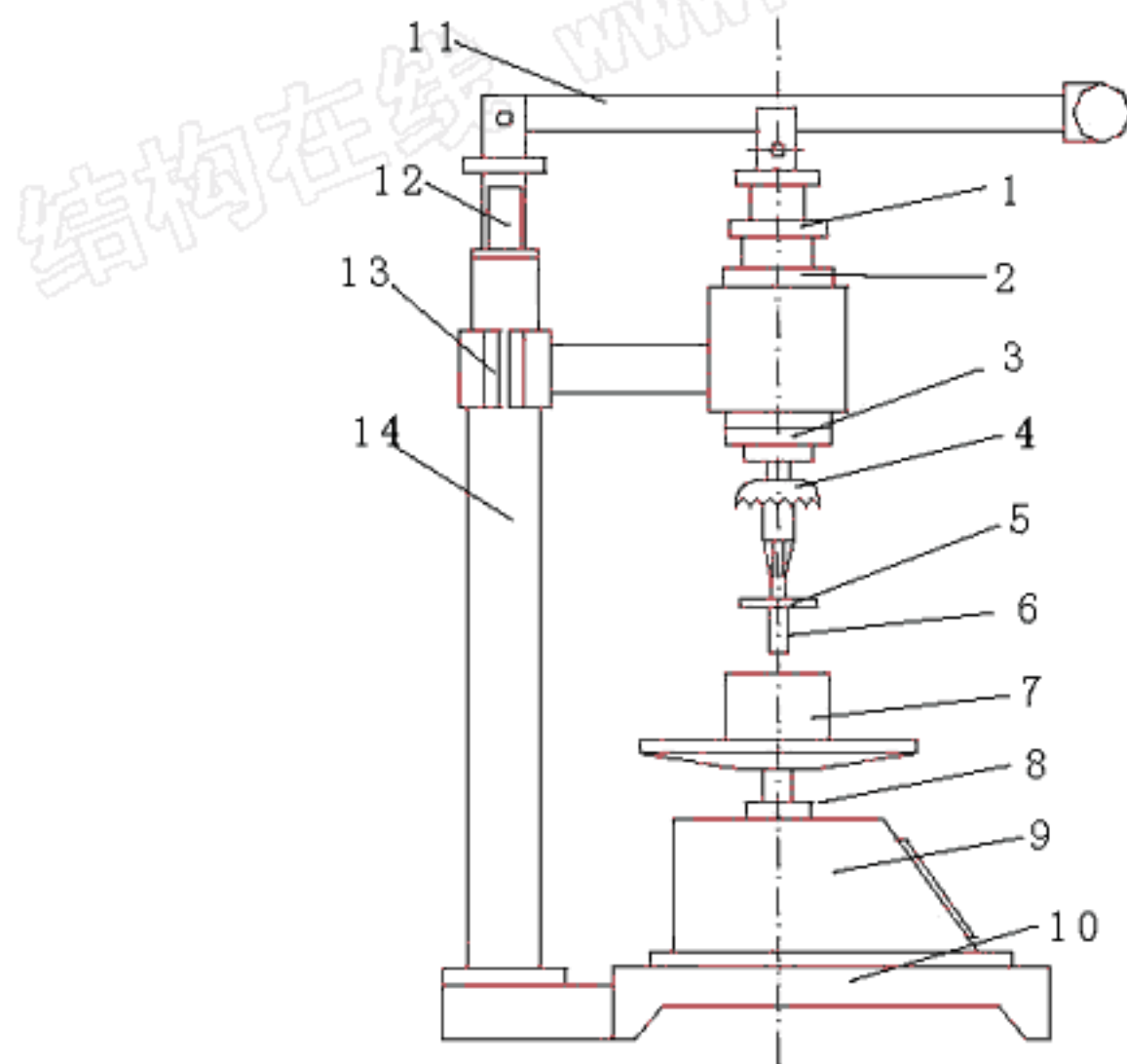


图 6.0.2 砂浆凝结时间测定仪示意图

1—调节套；2—调节螺母；3—调节螺母；4—夹头；5—垫片；6—试针；
7—试模；8—调整螺母；9—压力表座；10—底座；11—操作杆；12—调节
杆；13—立架；14—立柱

二、定时钟等。

第 6.0.3 条 凝结时间试验应按下列步骤进行：

一、制备好的砂浆（控制砂浆稠度为 $100 \pm 10\text{mm}$ ）装入砂浆容器内，低于容器上口 10mm ，轻轻敲击容器，并予抹平，将装有砂浆的容器放在 $20 \pm 2^\circ\text{C}$ 的室温条件下保存；

二、砂浆表面泌水不清除，测定贯入阻力值，用截面为 30mm^2 的贯入试针与砂浆表面接触，在 10s 内缓慢而均匀地垂直压入砂浆内部 25mm 深，每次贯入时记录仪表读数 N_p ，贯入杆至少离开容器边缘或任何早先贯入部位 12mm ；

三、在 $20 \pm 2^\circ\text{C}$ 条件下，实际的贯入阻力值在成型后 2h 开始测定（从搅拌加水时起算），然后每隔半小时测定一次，至贯入阻力达到 0.3MPa 后，改为每 15min 测定一次，直至贯入阻力达到 0.7MPa 为止。

注：施工现场凝结时间测定，其砂浆稠度、养护和测定的温度与现场相同。

第 6.0.4 条 砂浆贯入阻力按式 (6.0.4) 计算

$$f_p = \frac{N_p}{A_p} (\text{MPa}) \quad (6.0.4)$$

式中 f_p ——贯入阻力值 (MPa)；

N_p ——贯入深度至 25mm 时的静压力 (N)；

A_p ——贯入度试针截面积，即 30mm^2 。

贯入阻力值计算精确至 0.01MPa 。

第 6.0.5 条 由测得的贯入阻力值，可按下列方法确定砂浆的凝结时间：

一、分别记录时间和相应的贯入阻力值，根据试验所得各阶段的贯入阻力与时间关系绘图，由图求出贯入阻力达到 0.5MPa 时所需的时间 t_s (min)，此 t_s 值即为砂浆的凝结时间测定值；

二、砂浆凝结时间测定，应在一盘内取二个试样，以二个试验结果的平均值作为该砂浆的凝结时间值，二次试验结果的误差不应大于 30min ，否则应重新测定。

第七章 立方体抗压强度试验

第 7.0.1 条 本方法适用于测定砂浆立方体的抗压强度。

第 7.0.2 条 抗压强度试验所用设备应符合下列规定：

一、试模为 $70.7\text{mm} \times 70.7\text{mm} \times 70.7\text{mm}$ 立方体，由铸铁或钢制成，应具有足够的刚度并拆装方便。试模的内表面应机械加工，其不平度应为每 100mm 不超过 0.05mm 。组装后各相邻面的不垂直度不应超过 $\pm 0.5^\circ$ ；

二、捣棒：直径 10mm ，长 350mm 的钢棒，端部应磨圆；

三、压力试验机：采用精度（示值的相对误差）不大于 $\pm 2\%$ 的试验机，其量程应能使试件的预期破坏荷载值不小于全量程的 20% ，也不大于全量程的 80% ；

四、垫板：试验机上、下压板及试件之间可垫以钢垫板，垫板的尺寸应大于试件的承压面，其不平度应为每 100mm 不超过 0.02mm 。

第 7.0.3 条 立方体抗压强度试件的制作及养护应按下列步骤进行：

一、制作砌筑砂浆试件时，将无底试模放在预先铺有吸水性较好的纸的普通粘土砖上（砖的吸水率不小于 10% ，含水率不大于 20% ），试模内壁事先涂刷薄层机油或脱模剂；

二、放于砖上的湿纸，应为湿的新闻纸（或其它未粘过胶凝材料的纸），纸的大小要以能盖过砖的四边为准，砖的使用面要求平整，凡砖四个垂直面粘过水泥或其它胶结材料后，不允许再使用；

三、向试模内一次注满砂浆，用捣棒均匀由外向里按螺旋方向插捣 25 次，为了防止低稠度砂浆插捣后，可能留下孔洞，允许用油灰刀沿模壁插数次，使砂浆高出试模顶面 $6\sim 8\text{mm}$ ；

四、当砂浆表面开始出现麻斑状态时（约 15~30min）将高出部分的砂浆沿试模顶面削去抹平；

五、试件制作后应在 20±5℃ 温度环境下停置一昼夜（24±2h），当气温较低时，可适当延长时间，但不应超过两昼夜，然后对试件进行编号并拆模。试件拆模后，应在标准养护条件下，继续养护至 28d，然后进行试压；

六、标准养护的条件是：（一）水泥混合砂浆应为温度 20±3℃，相对湿度 60~80%；（二）水泥砂浆和微沫砂浆应为温度 20±3℃，相对湿度 90% 以上；（三）养护期间，试件彼此间隔不少于 10mm。

注：当无标准养护条件时，可采用自然养护。（一）水泥混合砂浆应在正温度，相对湿度为 60~80% 的条件下（如养护箱中或不通风的室内）养护；（二）水泥砂浆和微沫砂浆应在正温度并保持试块表面湿润的状态下（如湿砂堆中）养护；（三）养护期间必须作好温度记录。在有争议时，以标准养护条件为准。

第 7.0.4 条 砂浆立方体抗压强度试验应按下列步骤进行：

一、试件从养护地点取出后，应尽快进行试验，以免试件内部的温湿度发生显著变化。试验前先将试件擦拭干净，测量尺寸，并检查其外观。试件尺寸测量精确至 1mm，并据此计算试件的承压面积。如实测尺寸与公称尺寸之差不超过 1mm，可按公称尺寸进行计算；

二、将试件安放在试验机的下压板上（或下垫板上），试件的承压面应与成型时的顶面垂直，试件中心应与试验机下压板（或下垫板）中心对准。开动试验机，当上压板与试件（或上垫板）接近时，调整球座，使接触面均衡受压。承压试验应连续而均匀地加荷，加荷速度应为每秒钟 0.5~1.5kN（砂浆强度 5MPa 及 5MPa 以下时，取下限为宜，砂浆强度 5MPa 以上时，取上限为宜），当试件接近破坏而开始迅速变形时，停止调整试验机油门，直至试件破坏，然后记录破坏荷载。

第 7.0.5 条 砂浆立方体抗压强度应按下列公式计算：

$$f_{m,cu} = \frac{N_u}{A} \quad (7.0.5)$$

式中 $f_{m,cu}$ ——砂浆立方体抗压强度 (MPa)；

N_u ——立方体破坏压力 (N)；

A ——试件承压面积 (mm^2)。

砂浆立方体抗压强度计算应精确至 **0.1MPa**。

以六个试件测值的算术平均值作为该组试件的抗压强度值，平均值计算精确至 **0.1MPa**。

当六个试件的最大值或最小值与平均值的差超过 **20%**时，以中间四个试件的平均值作为该组试件的抗压强度值。

网易 NetEase
结构在线 www.cjgzx.com

第八章 静力受压弹性模量试验

第 8.0.1 条 本方法适用于测定各类砌筑砂浆静力受压时的弹性模量（简称弹性模量）。

本方法测定的砂浆弹性模量是指应力为轴心抗压强度 40% 时的加荷割线模量。

第 8.0.2 条 砂浆弹性模量的标准试件为棱柱体。其截面尺寸为 70.7mm×70.7mm，高为 210~230mm。每次试验应制备六个试件，其中三个用于测定轴心抗压强度。

第 8.0.3 条 砂浆静力受压弹性模量试验所用设备应符合下列规定：

一、试验机 示值的相对误差应不大于±2%，其量程应能使试件的预期破坏荷载值不小于全量程的 20%，也不大于全量程的 80%；

二、变形测量仪表 精度不应低于 0.001mm。

注：使用镜式引伸仪时精度不应低于 0.002mm。

第 8.0.4 条 试件制作及养护应按本标准第 7.0.3 条进行。试模的不平度应为每 100mm 不超过 0.05mm，相邻面的不垂直度，不应超过±1°，底砖要求表面平整，色泽均匀。

第 8.0.5 条 砂浆弹性模量试验应按下列步骤进行：

一、试件从养护地点取出后，应及时进行试验。试验前先将试件擦拭干净，测量尺寸，并检查外观。

试件尺寸测量精确至 1mm，并据所计算试件的承压面积，如实测尺寸与公称尺寸之差不超过 1mm，可按公称尺寸计算。

二、取三个试件按以下步骤测定砂浆的轴心抗压强度：

1. 将试件直立放置于试验机的下压板上，试件中心与压力机下压板中心对准，开动试验机，当上压板与试件接近时，调整球

座，使接触均衡。

轴心抗压试验应连续而均匀地加荷，其加荷速度应每秒钟 $0.5\sim 1.5\text{kN}$ ，当试件破坏而开始迅速变形时，应停止调整试验机油门，直至试验破坏，然后记录破坏荷载；

2. 按 (8.0.5) 式计算砂浆轴心抗压强度

$$f_{mc} = \frac{N'_u}{A} \quad (8.0.5)$$

式中 f_{mc} ——砂浆轴心抗压强度 (MPa)；

N'_u ——棱柱体破坏压力 (N)；

A ——试件承压面积 (mm^2)。

砂浆轴心抗压强度计算应精确至 0.1MPa 。

以上三个试件测值的算术平均值作为该组试件的轴心抗压强度值，三个试件测值中的最大值或最小值，如有一个与中间值的差值超过中间值的 20% 时，则把最大及最小值一并舍去，取中间值作为该组试件的轴心抗压强度值。如有两个测值与中间值的差值超过 20% ，则该组试件的试验结果无效。

三、将测量变形的仪表安装在供弹性模量测定的试件上，仪表应安装在试件成型时两侧面的中线上，并对称于试件两端。试件的测量标距采用 100mm 。

四、测量仪表安装完毕后，应仔细调整试件在试验机上的位置。砂浆弹性模量试验要求物理对中（对中的方法是将荷载加压至轴心抗压强度的 35% ，两侧仪表变形值之差，不得超过两侧变形平均值的 $\pm 10\%$ ）。试件对中合格后，再按每秒钟 $0.5\sim 1.5\text{kN}$ 的加荷速度连续而均匀地加荷至轴心抗压强度的 40% ，即达到弹性模量试验的控制荷载值，然后以同样的速度卸荷至零，如此反复预压三次（见图 8.0.5）。

在预压过程中，应观察试验机及仪表运转是否正常，如不正常，应予以调整。

五、预压三次后，用上述同样速度进行第四次加荷。其方法是先加荷到应力为 0.3MPa 的初始荷载，恒荷 30s 后，读取并记

录两侧仪表的测值，然后加荷到控制荷载 ($0.4f_{mc}$)，恒荷 30s 后，读取并记录两侧仪表的测值，两侧测值的平均值，即为该次试验的变形值。按上述速度卸荷至初始荷载，恒荷 30s 后，再读取并记录两侧仪表上的初始测值，再按上述方法进行第五次加荷、恒荷、读数，并计算出该次试验的变形值。当前后两次试验的变形值差，不大于 0.0002 测量标距时，试验即可结束，否则应重复上述过程，直到两次相邻加荷的变形值相差符合上述要求为止。然后卸除仪表，以同样速度加荷至破坏，测得试件的棱柱体抗压强度 f'_{mc} 。

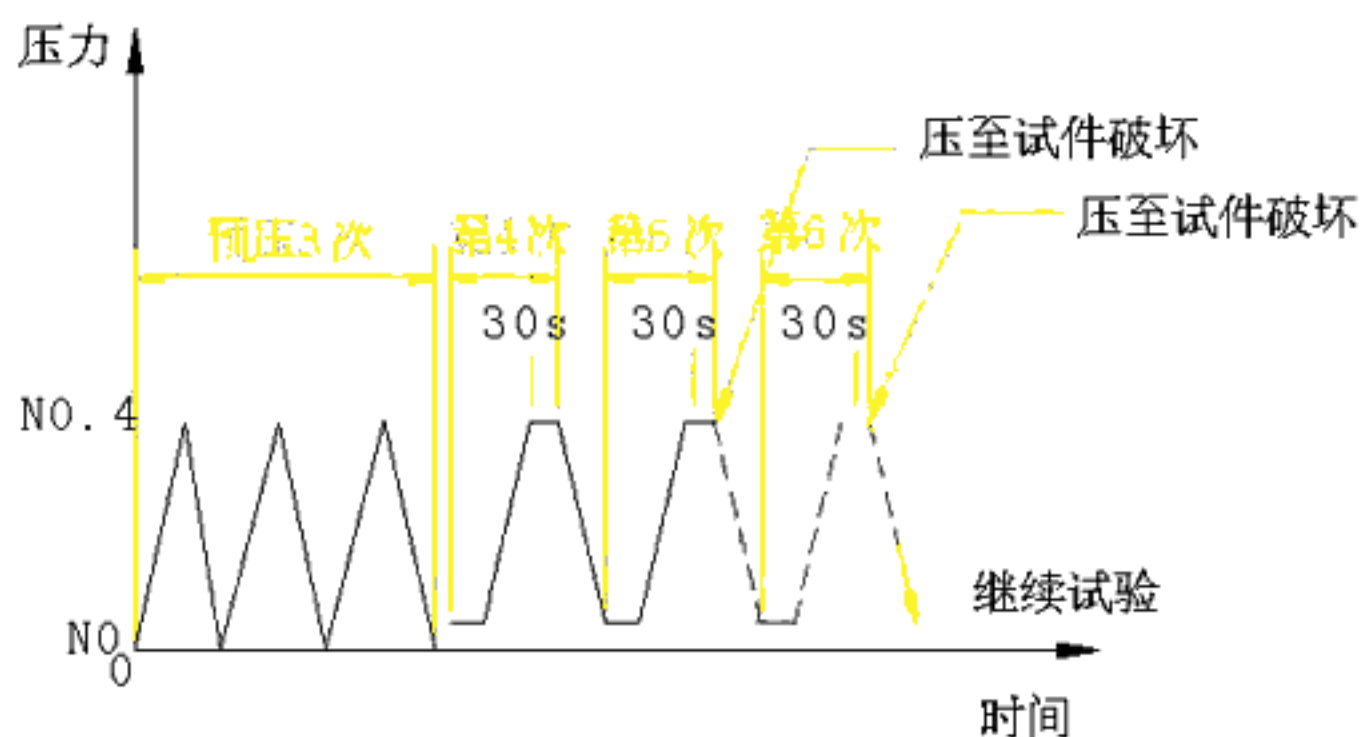


图 8.0.5 弹性模量试验加荷制度示意图

第 8.0.6 条 砂浆的弹性模量值应按下列式计算：

$$E_m = \frac{N_{0.4} - N_0}{A} \times \frac{l}{\Delta l} \quad (8.0.6)$$

式中 E_m ——砂浆弹性模量 (MPa)；
 $N_{0.4}$ ——应力为 $0.4f_{mc}$ 的压力 (N)；
 N_0 ——应力为 0.3MPa 的初始荷载 (N)；
 A ——试件承压面积 (mm^2)；
 Δl ——最后一次从 N_0 加荷至 $N_{0.4}$ 时试件两侧变形差的平均值 (mm)；
 l ——测量标距 (mm)。

弹性模量的计算结果精确至 10MPa。

弹性模量按三个试件测值的算术平均值计算。如果其中一个试件在测完弹性模量后，发现其棱柱体抗压强度值 f'_{mc} 与决定试验控制荷载的轴心抗压强度值 f_{mc} 的差值超过后者的 **25%** 时，则弹性模量值按另外两个试件的算术平均值计算。如两个试件超过上述规定，则试验结果无效。

网易 NetEase
结构在线 www.cjgzx.com

第九章 抗冻性能试验

第 9.0.1 条 本试验方法适用于砂浆强度等级大于 **M2.5 (2.5MPa)** 的试件在负温空气中冻结，正温水中溶解的方法进行抗冻性能检验。

第 9.0.2 条 砂浆抗冻试件的制作及养护应按下列要求进行：

一、砂浆抗冻试件采用 **70.7mm×70.7mm×70.7mm** 的立方体试件，其试件组数除鉴定砂浆标号的试件之外，再制备两组（每组六块），分别作为抗冻和与抗冻试件同龄期的对比抗压强度检验试件；

二、砂浆试件的制作与养护方法同本标准第 **7.0.3** 条。

第 9.0.3 条 试验用仪器设备应符合下列规定：

一、冷冻箱（室） 装入试件后能使箱（室）内的温度保持在 **-15~-20℃** 的范围以内；

二、篮框 用钢筋焊成，其尺寸与所装试件的尺寸相适应；

三、天平或案秤 称量为 **5kg**，感量为 **5g**；

四、溶解水槽 装入试件后能使水温保持在 **15~20℃** 的范围以内；

五、压力试验机 精度（示值的相对误差）不大于 **±2%**，量程能使试件的预期破坏荷载值不小于全量程的 **20%**，也不大于全量程的 **80%**。

第 9.0.4 条 砂浆抗冻性能试验应按下列要求：

一、试件在 **28d** 龄期时进行冻融试验。试验前两天应把冻融试件和对比试件从养护室取出，进行外观检查并记录其原始状况；随后放入 **15~20℃** 的水中浸泡，浸泡的水面应至少高出试件顶面 **20mm**，该两组试件浸泡两天后取出，并用拧干的湿毛巾轻

轻擦去表面水分，然后编号，称其重量。冻融试件置入篮框进行冻融试验，对比试件则放入标准养护室中进行养护；

二、冻或融时，篮框与容器底面或地面须架高 20mm，篮框内各试件之间应至少保持 50mm 的间距；

三、冷冻箱（室）内的温度均应以其中中心温度为标准。试件冻结温度应控制在 $-15\sim-20^{\circ}\text{C}$ 。当冷冻箱（室）内温度低于 -15°C 时，试件方可放入。如试件放入之后，温度高于 -15°C 时，则应以温度重新降至 -15°C 时计算试件的冻结时间。由装完试件至温度重新降至 -15°C 的时间不应超过 2h；

四、每次冻结时间为 4h，冻后即可取出并应立即放入能使水温保持在 $15\sim 20^{\circ}\text{C}$ 的水槽中进行溶化。此时，槽中水面应至少高出试件表面 20mm，试件在水中溶化的时间不应小于 4h。溶化完毕即为该次冻融循环结束。取出试件，送入冷冻箱（室）进行下一次循环试验，以此连续进行直至设计规定次数或试件破坏为止；

五、每五次循环，应进行一次外观检查，并记录试件的破坏情况；当该组试件 6 块中的 4 块出现明显破坏（分层、裂开、贯通缝）时，则该组试件的抗冻性能试验应终止；

六、冻融试件结束后，冻融试件与对比试件应同时在 $105\pm 5^{\circ}\text{C}$ 的条件下烘干，然后进行称量、试压。如冻融试件表面破坏较为严重，应采用水泥净浆修补，找平后送入标准环境中养护 2d 后与对比试件同时进行试压。

第 9.0.5 条 砂浆冻融试验后应分别按下式计算其强度损失率和质量损失率。

一、砂浆试件冻融后的强度损失率：

$$\Delta f_m = \frac{f_{m1} - f_{m2}}{f_{m1}} \times 100 \quad (9.0.5-1)$$

式中 Δf_m ——N 次冻融循环后的砂浆强度损失率（%）；

f_{m1} ——对比试件的抗压强度平均值（MPa）

f_{m2} ——经 N 次冻融循环后的 6 块试件抗压强度平均值

(MPa)。

二、砂浆试件冻融后的质量损失率：

$$\Delta m_m = \frac{m_0 - m_n}{m_0} \times 100 \quad (9.0.5-2)$$

式中 Δm_m —— N 次冻融循环后的质量损失率，以 6 块试件的平均值计算 (%)；

m_0 ——冻融循环试验前的试件质量 (kg)；

m_n —— N 次冻融循环后的试件质量 (kg)。

当冻融试件的抗压强度损失率不大于 25%，且质量损失率不大于 5% 时，说明该组试件两项指标同时满足上述规定，则该组砂浆在试验的循环次数下，抗冻性能可定为合格，否则为不合格。

网易 NetEase
结构在线 www.cjgzx.com

第十章 收缩试验

第 10.0.1 条 本方法适用于测定建筑砂浆的自然干燥收缩值。

第 10.0.2 条 收缩试验所用设备应符合下列规定：

一、立式砂浆收缩仪 标准杆长度为 $176 \pm 1\text{mm}$ ，测量精度为 0.01mm （见图 10.0.2-1）；

二、收缩头 黄铜或不锈钢加工而成（见图 10.0.2-2）；

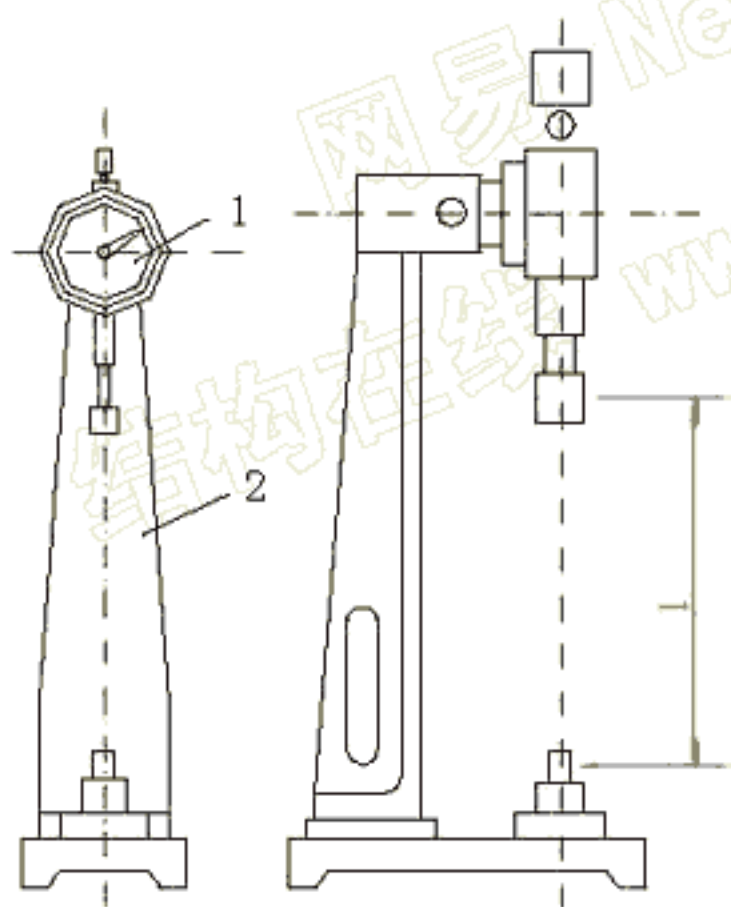


图 10.0.2-1 收缩仪 (mm)

1—千分表；2—支架

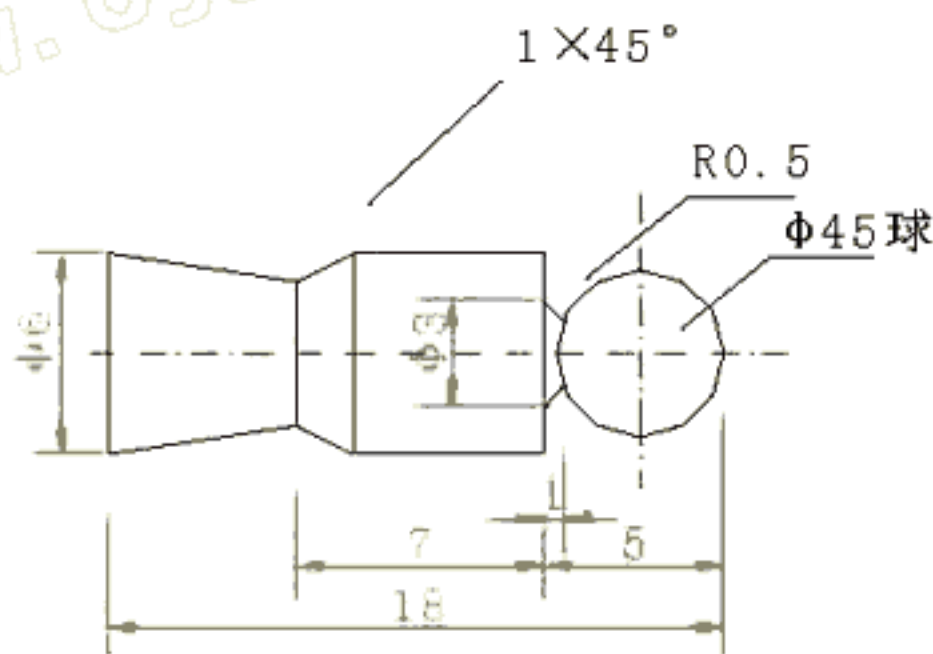


图 10.0.2-2 收缩头 (mm)

三、试模 尺寸为 $40\text{mm} \times 40\text{mm} \times 160\text{mm}$ 棱柱体，且在试模的两个端面中心，各开一个 $\text{Ø}6.5\text{mm}$ 的孔洞。

第 10.0.3 条 收缩试验应按下列步骤进行：

一、将收缩头固定在试模两端面的孔洞中，使收缩头露出试件端面 $8 \pm 1\text{mm}$ ；

二、将达到所需稠度的砂浆装入试模中，振动密实，置于 20

±5℃的预养室中，隔 4h 之后将砂浆表面抹平，砂浆带模在标准养护条件（温度为 20±3℃，相对湿度为 90%以上）下养护，7d 后拆模，编号，标明测试方向；

三、将试件移入温度 20±2℃，相对湿度 60±5%的测试室中预置 4h，测定试件的初始长度，测定前，用标准杆调整收缩仪的百分表的原点，然后按标明的测试方向立即测定试件的初始长度；

四、测定砂浆试件初始长度后，置于温度 20±2℃，相对湿度为 60±5%的室内，到第七天、十四天、二十一天、二十八天、四十二天、五十六天测定试件的长度，即为自然干燥后长度。

第 10.0.4 条 砂浆自然干燥收缩值应按下列公式计算：

$$\varepsilon_{st} = \frac{L_0 - L_t}{L - L_d}$$

式中 ε_{st} ——相应为 t（7、14、21、28、42、56d）时的自然干燥收缩值；

L_0 ——试件成型后七天的长度即初始长度（mm）；

L ——试件的长度 160mm；

L_d ——两个收缩头埋入砂浆中长度之和，即 20±2mm。

第 10.0.5 条 试验结果评定：

一、干燥收缩值按三个试件测值的算术平均值来确定，如个别值与平均值偏差大于 20%，应剔除，但一组至少有二个数据计算平均值；

二、每块试件的干燥收缩值取二位有效数字，精确到 10×10^{-6} 。

附录 本标准用词说明

一、为便于在执行本标准条文时区别对待，对于要求严格程度不同的用词说明如下：

1. 表示很严格，非这样作不可的：

正面词采用“必须”；

反面词“严禁”。

2. 表示严格，在正常情况下均应这样作的：

正面词采用“应”；

反面词采用“不应”或“不得”。

3. 表示允许稍有选择，在条件许可时，首先应这样作的：

正面词采用“宜”或“可”；

反面词采用“不宜”。

二、条文中指明必须按其它有关标准执行的写法为：“应按……执行”或“应符合……要求（或规定）”。非必须按所指定的标准执行的写法为，“可参照……的要求（或规定）”。

附加说明：

本标准主编单位、参加单位和主要起草人名单

主编单位：陕西省建筑科学研究设计院

参加单位：上海市建筑科学研究所

四川省建筑科学研究院

福建省建筑科学研究所

黑龙江省低温建筑科学研究所

解放军后勤工程学院

主要起草人：张 招 吴菊珍 李素兰 何希铨 邹新民

陈普法 刘淑卿

网易 NetEase
结构在线 www.cjgzx.com