

UDC

中华人民共和国行业标准

JGJ

JGJ 162 - 2008

P

建筑施工模板安全技术规范

Technical code for safety of forms in construction

建书软件生成完整脚手架、模板、施工临电设计计算方案书
www.zmnlab.com 0535-2121800

2008 - 08 - 06 发布

2008 - 12 - 01 实施

中华人民共和国住房和城乡建设部 发布

中华人民共和国行业标准

公告

建筑施工模板安全技术规范

Technical code for safety of forms in construction

JGJ 162 - 2008

J 814 - 2008

批准部门：中华人民共和国住房和城乡建设部

施行日期：2008年12月1日

中国建筑工业出版社

2008 北京

中华人民共和国住房和城乡建设部 公 告

第 79 号

关于发布行业标准《建筑施工模板 安全技术规范》的公告

现批准《建筑施工模板安全技术规范》为行业标准，编号为 JGJ 162-2008，自 2008 年 12 月 1 日起实施。其中，第 5.1.6、6.1.9、6.2.4 条为强制性条文，必须严格执行。

本规范由我部标准定额研究所组织中国建筑工业出版社出版发行。

中华人民共和国住房和城乡建设部

2008 年 8 月 6 日

中华人民共和国行业标准 建筑施工模板安全技术规范

Technical code for safety of forms in construction
JGJ 162 - 2008

*

中国建筑工业出版社出版、发行（北京西郊百万庄）
各地新华书店、建筑书店经销
北京红光制版公司制版
北京市兴顺印刷厂印刷

*

开本：850×1168 毫米 1/32 印张：4 $\frac{3}{4}$ 字数：122 千字

2008 年 12 月第一版 2008 年 12 月第一次印刷

定价：23.00 元

统一书号：15112·16683

版权所有 翻印必究

如有印装质量问题，可寄本社退换

（邮政编码 100037）

本社网址：<http://www.cabp.com.cn>

网上书店：<http://www.china-building.com.cn>

前 言

根据国家计划委员会计综合 [1989] 30 号文和建设部司发 (89) 建标工字第 058 号文的要求, 标准编制组在广泛调查研究, 认真总结实践经验, 参考有关国际标准和国外先进标准, 并广泛征求意见的基础上, 制订了本规范。

本规范的主要技术内容是: 1. 总则; 2. 术语、符号; 3. 材料选用; 4. 荷载及变形值的规定; 5. 设计; 6. 模板构造与安装; 7. 模板拆除; 8. 安全管理。

本规范以黑体字标志的条文为强制性条文, 必须严格执行。

本规范由住房和城乡建设部负责管理和对强制性条文的解释, 由沈阳建筑大学 (地址: 沈阳市浑南新区浑南东路 9 号沈阳建筑大学土木工程学院, 邮编: 110168) 负责具体技术内容的解释。

本规范主编单位: 沈阳建筑大学

本规范参编单位: 安徽省芜湖市第一建筑工程公司

本规范主要起草人: 魏忠泽 张 健 鲁德成 秦桂娟

魏 炜 周静海 刘 莉 贾元祥

李铁强 刘海涛

目 次

1 总则	1
2 术语、符号	2
2.1 术语	2
2.2 主要符号	3
3 材料选用	7
3.1 钢材	7
3.2 冷弯薄壁型钢	8
3.3 木材	9
3.4 铝合金型材	10
3.5 竹、木胶合模板板材	11
4 荷载及变形值的规定	14
4.1 荷载标准值	14
4.2 荷载设计值	16
4.3 荷载组合	17
4.4 变形值规定	22
5 设计	24
5.1 一般规定	24
5.2 现浇混凝土模板计算	26
5.3 爬模计算	46
6 模板构造与安装	50
6.1 一般规定	50
6.2 支架立柱构造与安装	53
6.3 普通模板构造与安装	58
6.4 爬升模板构造与安装	60
6.5 飞模构造与安装	62

6.6	隧道模构造与安装	63
7	模板拆除	64
7.1	模板拆除要求	64
7.2	支架立柱拆除	65
7.3	普通模板拆除	66
7.4	特殊模板拆除	67
7.5	爬升模板拆除	68
7.6	飞模拆除	68
7.7	隧道模拆除	69
8	安全管理	70
附录 A	各类模板用材设计指标	74
附录 B	模板设计中常用建筑材料自重	84
附录 C	等截面连续梁的内力及变形系数	86
附录 D	b类截面轴心受压钢构件稳定系数	93
	本规范用词说明	94
	附：条文说明	95

1 总 则

1.0.1 为在工程建设模板工程施工中贯彻国家安全生产的方针和政策，做到安全生产、技术先进、经济合理、方便适用，制定本规范。

1.0.2 本规范适用于建筑施工中现浇混凝土工程模板体系的设计、制作、安装和拆除。

1.0.3 进行模板工程的设计和施工时，应从工程实际情况出发，合理选用材料、方案和构造措施；应满足模板在运输、安装和使用过程中的强度、稳定性和刚度要求，并宜优先采用定型化、标准化的模板支架和模板构件。

1.0.4 建筑施工模板工程的设计、制作、安装和拆除应符合本规范的要求外，尚应符合国家现行有关标准的规定。

2 术语、符号

2.1 术语

2.1.1 面板 surface slab

直接接触新浇混凝土的承力板，包括拼装的板和加肋楞带板。面板的种类有钢、木、胶合板、塑料板等。

2.1.2 支架 support

支撑面板用的楞梁、立柱、连接件、斜撑、剪刀撑和水平拉条等构件的总称。

2.1.3 连接件 pitman

面板与楞梁的连接、面板自身的拼接、支架结构自身的连接和其中二者相互间连接所用的零配件。包括卡销、螺栓、扣件、卡具、拉杆等。

2.1.4 模板体系 shuttering

由面板、支架和连接件三部分系统组成的体系，可简称为“模板”。

2.1.5 小梁 minor beam

直接支承面板的小型楞梁，又称次楞或次梁。

2.1.6 主梁 main beam

直接支承小楞的结构构件，又称主楞。一般采用钢、木梁或钢桁架。

2.1.7 支架立柱 support column

直接支承主楞的受压结构构件，又称支撑柱、立柱。

2.1.8 配模 matching shuttering

在施工设计中所包括的模板排列图、连接件和支承件布置图，以及细部结构、异形模板和特殊部位详图。

2.1.9 早拆模板体系 early unweaving shuttering

在模板支架立柱的顶端，采用柱头的特殊构造装置来保证国家现行标准所规定的拆模原则下，达到早期拆除部分模板的体系。

2.1.10 滑动模板 glide shuttering

模板一次组装完成，上面设置有施工作业人员的操作平台。并从下而上采用液压或其他提升装置沿现浇混凝土表面边浇筑混凝土边进行同步滑动提升和连续作业，直到现浇结构的作业部分或全部完成。其特点是施工速度快、结构整体性能好、操作条件方便和工业化程度较高。

2.1.11 爬模 crawl shuttering

以建筑物的钢筋混凝土墙体为支承主体，依靠自升式爬升支架使大模板完成提升、下降、就位、校正和固定等工作的模板系统。

2.1.12 飞模 flying shuttering

主要由平台板、支撑系统（包括梁、支架、支撑、支腿等）和其他配件（如升降和行走机构等）组成。它是一种大型工具式模板，由于可借助起重机械，从已浇好的楼板下吊运飞出，转移到上层重复使用，称为飞模。因其外形如桌，故又称桌模或台模。

2.1.13 隧道模 tunnel shuttering

一种组合式的、可同时浇筑墙体和楼板混凝土的、外形像隧道的定型模板。

2.2 主要符号

2.2.1 作用和作用效应：

F ——新浇混凝土对模板的侧压力计算值；

F_s ——新浇混凝土对模板的侧压力设计值；

G_{1k} ——模板及其支架自重标准值；

G_{2k} ——新浇混凝土自重标准值；

G_{3k} ——钢筋自重标准值；

G_{4k} ——新浇混凝土作用于模板的侧压力标准值；
 M ——弯矩设计值；
 N ——轴心力设计值；
 N_t^b ——对拉螺栓轴力强度设计值；
 P ——集中荷载设计值；
 Q_{1k} ——施工人员及设备荷载标准值；
 Q_{2k} ——振捣混凝土时产生的荷载标准值；
 Q_{3k} ——倾倒混凝土时对垂直面模板产生的水平荷载标准值；
 S ——荷载效应组合的设计值；
 V ——剪力设计值；
 g_k ——自重线荷载标准值；
 g ——自重线荷载设计值；
 q_k ——活荷线荷载标准值；
 q ——活荷线荷载设计值。

2.2.2 计算指标：

E ——钢、木弹性模量；
 N_{EX} ——欧拉临界力；
 f ——钢材的抗拉、抗压和抗弯强度设计值；
 f_c ——木材顺纹抗压及承压强度设计值；
 f_{ce} ——钢材的端面承压强度设计值；
 f_j ——胶合板抗弯强度设计值；
 f_{1m} ——铝合金材抗弯强度设计值；
 f_m ——木材的抗弯强度设计值；
 f_t^b ——螺栓抗拉强度设计值；
 f_v ——钢、木材的抗剪强度设计值；
 γ_c ——混凝土的重力密度；
 σ ——正应力；
 σ_c ——木材压应力；
 τ ——剪应力。

2.2.3 几何参数：

A ——毛截面面积；
 A_0 ——木支柱毛截面面积；
 A_n ——净截面面积；
 H ——大模板高度；
 I ——毛截面惯性矩；
 I_1 ——工具式钢管支柱插管毛截面惯性矩；
 I_2 ——工具式钢管支柱套管毛截面惯性矩；
 I_b ——门架剪刀撑截面惯性矩；
 L ——楞梁计算跨度；
 L_0 ——支柱计算跨度；
 S_0 ——计算剪应力处以上毛截面对中和轴的面积矩；
 W ——截面抵抗矩；
 a ——对拉螺栓横向间距或大模板重心至模板根部的水平距离；
 b ——对拉螺栓纵向间距或木楞梁截面宽度，或是大模板重心至支架端部水平距离；
 d ——钢管外径；
 h_0 ——门架高度；
 h_1 ——门架加强杆高度；
 h ——倾斜后大模板的垂直高度；
 i ——回转半径；
 l ——面板计算跨度；
 l_1 ——柱箍纵向间距；
 l_2 ——柱箍计算跨度；
 t_w ——钢腹板的厚度；
 t ——钢管的厚度；
 v ——挠度计算值；
 $[v]$ ——容许挠度值；
 w_s ——风荷载设计值；

λ ——长细比；

$[\lambda]$ ——容许长细比。

2.2.4 计算系数及其他：

k ——调整系数；

β_1 ——外加剂影响修正系数；

β_2 ——混凝土坍落度影响修正系数；

β_m ——压弯构件稳定的等效弯矩系数；

γ ——截面塑性发展系数；

γ_G ——恒荷载分项系数；

γ_Q ——活荷载分项系数；

φ ——轴心受压构件的稳定系数；

μ ——钢支柱的计算长度系数。

3 材料选用

3.1 钢 材

3.1.1 为保证模板结构的承载能力，防止在一定条件下出现脆性破坏，应根据模板体系的重要性、荷载特征、连接方法等不同情况，选用适合的钢材型号和材性，且宜采用 Q235 钢和 Q345 钢。对模板的支架材料宜优先选用钢材。

3.1.2 模板的钢材质量应符合下列规定：

1 钢材应符合现行国家标准《碳素结构钢》GB/T 700、《低合金高强度结构钢》GB/T 1591 的规定。

2 钢管应符合现行国家标准《直缝电焊钢管》GB/T 13793 或《低压流体输送用焊接钢管》GB/T 3092 中规定的 Q235 普通钢管的要求，并应符合现行国家标准《碳素结构钢》GB/T 700 中 Q235A 级钢的规定。不得使用有严重锈蚀、弯曲、压扁及裂纹的钢管。

3 钢铸件应符合现行国家标准《一般工程用铸造碳钢件》GB/T 11352 中规定的 ZG 200 - 420、ZG 230 - 450、ZG 270 - 500 和 ZG 310 - 570 号钢的要求。

4 钢管扣件应符合现行国家标准《钢管脚手架扣件》GB 15831 的规定。

5 连接用的焊条应符合现行国家标准《碳钢焊条》GB/T 5117 或《低合金钢焊条》GB/T 5118 中的规定。

6 连接用的普通螺栓应符合现行国家标准《六角头螺栓 C 级》GB/T 5780 和《六角头螺栓》GB/T 5782 的规定。

7 组合钢模板及配件制作质量应符合现行国家标准《组合钢模板技术规范》GB 50214 的规定。

3.1.3 下列情况的模板承重结构和构件，不应采用 Q235 沸

腾钢:

1 工作温度低于 -20°C 承受静力荷载的受弯及受拉的承重结构或构件;

2 工作温度等于或低于 -30°C 的所有承重结构或构件。

3.1.4 承重结构采用的钢材应具有抗拉强度、伸长率、屈服强度和硫、磷含量的合格保证,对焊接结构尚应具有碳含量的合格保证。

焊接的承重结构以及重要的非焊接承重结构采用的钢材还应具有冷弯试验的合格保证。

3.1.5 当结构工作温度不高于 -20°C 时,对 Q235 钢和 Q345 钢应具有 0°C 冲击韧性的合格保证;对 Q390 钢和 Q420 钢应具有 -20°C 冲击韧性的合格保证。

3.2 冷弯薄壁型钢

3.2.1 用于承重模板结构的冷弯薄壁型钢的带钢或钢板,应采用符合现行国家标准《碳素结构钢》GB/T 700 规定的 Q235 钢和《低合金高强度结构钢》GB/T 1591 规定的 Q345 钢。

3.2.2 用于承重模板结构的冷弯薄壁型钢的带钢或钢板,应具有抗拉强度、伸长率、屈服强度、冷弯试验和硫、磷含量的合格保证;对焊接结构尚应具有碳含量的合格保证。

3.2.3 焊接采用的材料应符合下列规定:

1 手工焊接用的焊条,应符合现行国家标准《碳钢焊条》GB/T 5117 或《低合金钢焊条》GB/T 5118 的规定。

2 选择的焊条型号应与主体结构金属力学性能相适应。

3 当 Q235 钢和 Q345 钢相焊接时,宜采用与 Q235 钢相适应的焊条。

3.2.4 连接件及连接材料应符合下列规定:

1 普通螺栓除应符合本规范第 3.1.2 条第 6 款的规定外,其机械性能还应符合现行国家标准《紧固件机械性能螺栓、螺钉和螺柱》GB/T 3098.1 的规定。

2 连接薄钢板或其他金属板采用的自攻螺钉应符合现行国家标准《自钻自攻螺钉》GB/T 15856.1~4、GB/T 3098.11 或《自攻螺栓》GB/T 5282~5285 的规定。

3.2.5 在冷弯薄壁型钢模板结构图中和材料订货文件中,应注明所采用钢材的牌号和等级、供货条件及连接材料的型号(或钢材的牌号)。必要时尚应注明对钢材所要求的机械性能和化学成分的附加保证项目。

3.3 木 材

3.3.1 模板结构或构件的树种应根据各地区实际情况选择质量好的材料,不得使用有腐朽、霉变、虫蛀、折裂、枯节的木材。

3.3.2 模板结构设计应根据受力种类或用途按表 3.3.2 的要求选用相应的木材材质等级。木材材质标准应符合现行国家标准《木结构设计规范》GB 50005 的规定。

表 3.3.2 模板结构或构件的木材材质等级

主要用途	材质等级
受拉或拉弯构件	I a
受弯或压弯构件	II a
受压构件	III a

3.3.3 用于模板体系的原木、方木和板材可采用目测法分级。选材应符合现行国家标准《木结构设计规范》GB 50005 的规定,不得利用商品材的等级标准替代。

3.3.4 用于模板结构或构件的木材,应从本规范附录 A 附表 A.3.1-1 和附表 A.3.1-2 所列树种中选用。主要承重构件应选用针叶材;重要的木制连接件应采用细密、直纹、无节和无其他缺陷的耐腐蚀的硬质阔叶材。

3.3.5 当采用不常用树种木材作模板体系中的主梁、次梁、支架立柱等的承重结构或构件时,可按现行国家标准《木结构设计规范》GB 50005 的要求进行设计。对速生林材,应进行防腐、防虫处理。

3.3.6 在建筑施工模板工程中使用进口木材时,应符合下列规定:

- 1 应选择天然缺陷和干燥缺陷少、耐腐朽性较好的树种木材;
- 2 每根木材上应有经过认可的认证标识,认证等级应附有说明,并应符合国家商检规定;进口的热带木材,还应附有无活虫虫孔的证书;

3 进口木材应有中文标识,并按国别、等级、规格分批堆放,不得混淆;储存期间应防止木材霉变、腐朽和虫蛀;

4 对首次采用的树种,必须先进行试验,达到要求后方可使用。

3.3.7 当需要对模板结构或构件木材的强度进行测试验证时,应按现行国家标准《木结构设计规范》GB 50005 的检验标准进行。

3.3.8 施工现场制作的木构件,其木材含水率应符合下列规定:

- 1 制作的原木、方木结构,不应大于 25%;
- 2 板材和规格材,不应大于 20%;
- 3 受拉构件的连接板,不应大于 18%;
- 4 连接件,不应大于 15%。

3.4 铝合金型材

3.4.1 当建筑模板结构或构件采用铝合金型材时,应采用纯铝加入锰、镁等合金元素构成的铝合金型材,并应符合国家现行标准《铝及铝合金型材》YB 1703 的规定。

3.4.2 铝合金型材的机械性能应符合表 3.4.2 的规定。

表 3.4.2 铝合金型材的机械性能

牌号	材料状态	壁厚 (mm)	抗拉极限强度 σ_b (N/mm ²)	屈服强度 $\sigma_{0.2}$ (N/mm ²)	伸长率 δ (%)	弹性模量 E_c (N/mm ²)
LD ₂	C _Z	所有尺寸	≥180	—	≥14	1.83 × 10 ⁵
	C _S		≥280	≥210	≥12	
LY ₁₁	C _Z	≤10.0	≥360	≥220	≥12	
	C _S	10.1~20.0	≥380	≥230	≥12	

续表 3.4.2

牌号	材料状态	壁厚 (mm)	抗拉极限强度 σ_b (N/mm ²)	屈服强度 $\sigma_{0.2}$ (N/mm ²)	伸长率 δ (%)	弹性模量 E_c (N/mm ²)
LY ₁₂	C _Z	<5.0	≥400	≥300	≥10	2.14 × 10 ⁵
		5.1~10.0	≥420	≥300	≥10	
		10.1~20.0	≥430	≥310	≥10	
LC ₄	C _S	≤10.0	≥510	≥440	≥6	2.14 × 10 ⁵
		10.1~20.0	≥540	≥450	≥6	

注:材料状态代号名称:C_Z—淬火(自然时效);C_S—淬火(人工时效)。

3.4.3 铝合金型材的横向、高向机械性能应符合表 3.4.3 的规定。

表 3.4.3 铝合金型材的横向、高向机械性能

牌 号	材料状态	取样部位	抗拉极限强度 σ_b (N/mm ²)	屈服强度 $\sigma_{0.2}$ (N/mm ²)	伸长率 δ (%)
LY ₁₂	C _Z	横向	≥400	≥290	≥6
		高向	≥350	≥290	≥4
LC ₄	C _S	横向	≥500	—	≥4
		高向	≥480	—	≥3

注:材料状态代号名称:C_Z—淬火(自然时效);C_S—淬火(人工时效)。

3.5 竹、木胶合模板板材

3.5.1 胶合模板板材表面应平整光滑,具有防水、耐磨、耐酸碱的保护膜,并应有保温性能好、易脱模和可两面使用等特点。板材厚度不应小于 12mm,并应符合国家现行标准《混凝土模板用胶合板》ZBB 70006 的规定。

3.5.2 各层板的原材含水率不应大于 15%,且同一胶合模板各层原材间的含水率差别不应大于 5%。

3.5.3 胶合模板应采用耐水胶,其胶合强度不应低于木材或竹材顺纹抗剪和横纹抗拉的强度,并应符合环境保护的要求。

3.5.4 进场的胶合模板除应具有出厂质量合格证外，还应保证外观及尺寸合格。

3.5.5 竹胶合模板技术性能应符合表 3.5.5 的规定。

表 3.5.5 竹胶合模板技术性能

项 目	平均值	备 注	
静曲强度 σ (N/mm ²)	3层	113.30	$\sigma = (3PL)/(2bh^2)$ 式中 P ——破坏荷载； L ——支座距离 (240mm)； b ——试件宽度 (20mm)； h ——试件厚度 (胶合模板 $h=15\text{mm}$)
	5层	105.50	
弹性模量 E (N/mm ²)	3层	10584	$E = 4(\Delta PL^3)/(\Delta fbh^3)$ 式中 L, b, h 同上，其中 3层 $\Delta P/\Delta f = 211.6$ ；5层 $\Delta P/\Delta f = 197.7$
	5层	9898	
冲击强度 A (J/cm ²)	3层	8.30	$A = Q/(b \times h)$ 式中 Q ——折损耗功； b ——试件宽度； h ——试件厚度
	5层	7.95	
胶合强度 τ (N/mm ²)	3层	3.52	$\tau = P/(b \times l)$ 式中 P ——剪切破坏荷载 (N)； b ——剪面宽度 (20mm)； l ——切面长度 (28mm)
	5层	5.03	
握钉力 M (N/mm)	241.10	$M = P/h$ 式中 P ——破坏荷载 (N)； h ——试件厚度 (mm)	

3.5.6 常用木胶合模板的厚度宜为 12mm、15mm、18mm，其技术性能应符合下列规定：

- 1 不浸泡，不蒸煮：剪切强度 1.4~1.8N/mm²；
- 2 室温水浸泡：剪切强度 1.2~1.8N/mm²；
- 3 沸水煮 24h：剪切强度 1.2~1.8N/mm²；
- 4 含水率：5%~13%；
- 5 密度：450~880kg/m³；
- 6 弹性模量：4.5×10³~11.5×10³N/mm²。

3.5.7 常用复合纤维模板的厚度宜为 12mm、15mm、18mm，其技术性能应符合下列规定：

- 1 静曲强度：横向 28.22~32.3N/mm²；纵向 52.62~67.21N/mm²；
- 2 垂直表面抗拉强度：大于 1.8N/mm²；
- 3 72h 吸水率：小于 5%；
- 4 72h 吸水膨胀率：小于 4%；
- 5 耐酸碱腐蚀性：在 1%苛性钠中浸泡 24h，无软化及腐蚀现象；
- 6 耐水气性能：在水蒸气中喷蒸 24h 表面无软化及明显膨胀；
- 7 弹性模量：大于 6.0×10³N/mm²。

4 荷载及变形值的规定

4.1 荷载标准值

4.1.1 永久荷载标准值应符合下列规定：

1 模板及其支架自重标准值 (G_{1k}) 应根据模板设计图纸计算确定。肋形或无梁楼板模板自重标准值应按表 4.1.1 采用。

表 4.1.1 楼板模板自重标准值 (kN/m^2)

模板构件的名称	木模板	定型组合钢模板
平板的模板及小梁	0.30	0.50
楼板模板 (其中包括梁的模板)	0.50	0.75
楼板模板及其支架 (楼层高度为 4m 以下)	0.75	1.10

注：除钢、木外，其他材质模板重量见本规范附录 B 中的附表 B。

2 新浇筑混凝土自重标准值 (G_{2k})，对普通混凝土可采用 $24kN/m^3$ ，其他混凝土可根据实际重力密度或按本规范附录 B 表 B 确定。

3 钢筋自重标准值 (G_{3k}) 应根据工程设计图确定。对一般梁板结构每立方米钢筋混凝土的钢筋自重标准值：楼板可取 $1.1kN$ ；梁可取 $1.5kN$ 。

4 当采用内部振捣器时，新浇筑的混凝土作用于模板的侧压力标准值 (G_{4k})，可按下列公式计算，并取其中的较小值：

$$F = 0.22\gamma_c t_0 \beta_1 \beta_2 V^{\frac{1}{2}} \quad (4.1.1-1)$$

$$F = \gamma_c H \quad (4.1.1-2)$$

式中 F ——新浇混凝土对模板的侧压力计算值 (kN/m^2)；

γ_c ——混凝土的重力密度 (kN/m^3)；

V ——混凝土的浇筑速度 (m/h)；

t_0 ——新浇混凝土的初凝时间 (h)，可按试验确定；当缺乏试验资料时，可采用 $t_0 = 200/(T+15)$ (T 为混凝土的温度 $^{\circ}C$)；

β_1 ——外加剂影响修正系数；不掺外加剂时取 1.0，掺具有缓凝作用的外加剂时取 1.2；

β_2 ——混凝土坍落度影响修正系数；当坍落度小于 30mm 时，取 0.85；坍落度为 50~90mm 时，取 1.00；坍落度为 110~150mm 时，取 1.15；

H ——混凝土侧压力计算位置处至新浇混凝土顶面的总高度 (m)；混凝土侧压力的计算分布图形如图 4.1.1 所示，图中

$h = F/\gamma_c$ ， h 为有效压头高度。

4.1.2 可变荷载标准值应符合下列规定：

1 施工人员及设备荷载标准值 (Q_{1k})，当计算模板和直接支承模板的小梁时，均布活荷载可取 $2.5kN/m^2$ ，再用集中荷载 $2.5kN$ 进行验算，比较两者所得的弯矩值取其大值；当计算直接支承小梁的主梁时，均布活荷载标准值可取 $1.5kN/m^2$ ；当计算支架立柱及其他支承结构构件时，均布活荷载标准值可取 $1.0kN/m^2$ 。



图 4.1.1 混凝土侧压力计算分布图形

注：1 对大型浇筑设备，如上料平台、混凝土输送泵等按实际情况计算；采用布料机上料进行浇筑混凝土时，活荷载标准值取 $4kN/m^2$ 。

2 混凝土堆积高度超过 100mm 以上者按实际高度计算。

3 模板单块宽度小于 150mm 时，集中荷载可分布于相邻的 2 块板面上。

2 振捣混凝土时产生的荷载标准值 (Q_{2k})，对水平面模板可采用 $2kN/m^2$ ，对垂直面模板可采用 $4kN/m^2$ ，且作用范围在新浇筑混凝土侧压力的有效压头高度之内。

3 倾倒入混凝土时，对垂直面模板产生的水平荷载标准值 (Q_{3k}) 可按表 4.1.2 采用。

表 4.1.2 倾倒入混凝土时产生的水平荷载标准值 (kN/m^2)

向模板内供料方法	水平荷载
溜槽、串筒或导管	2
容量小于 $0.2m^3$ 的运输器具	2
容量为 $0.2\sim 0.8m^3$ 的运输器具	4
容量大于 $0.8m^3$ 的运输器具	6

注：作用范围在有效压头高度以内。

4.1.3 风荷载标准值应按现行国家标准《建筑结构荷载规范》GB 50009-2001 (2006 年版) 中的规定计算，其中基本风压值应按该规范附表 D.4 中 $n=10$ 年的规定采用，并取风振系数 $\beta_z = 1$ 。

4.2 荷载设计值

4.2.1 计算模板及支架结构或构件的强度、稳定性和连接强度时，应采用荷载设计值 (荷载标准值乘以荷载分项系数)。

4.2.2 计算正常使用极限状态的变形时，应采用荷载标准值。

4.2.3 荷载分项系数应按表 4.2.3 采用。

表 4.2.3 荷载分项系数

荷载类别	分项系数 γ_i
模板及支架自重标准值 (G_{1k})	永久荷载的分项系数： (1) 当其效应对结构不利时：对由可变荷载效应控制的组合，应取 1.2；对由永久荷载效应控制的组合，应取 1.35； (2) 当其效应对结构有利时：一般情况应取 1； 对结构的倾覆、滑移验算，应取 0.9。
新浇混凝土自重标准值 (G_{2k})	
钢筋自重标准值 (G_{3k})	
新浇混凝土对模板的侧压力标准值 (G_{4k})	

续表 4.2.3

荷载类别	分项系数 γ_i
施工人员及施工设备荷载标准值 (Q_{1k})	可变荷载的分项系数： 一般情况下应取 1.4； 对标准值大于 $4kN/m^2$ 的活荷载应取 1.3。
振捣混凝土时产生的荷载标准值 (Q_{2k})	
倾倒入混凝土时产生的荷载标准值 (Q_{3k})	
风荷载 (w_k)	1.4

4.2.4 钢面板及支架作用荷载设计值可乘以系数 0.95 进行折减。当采用冷弯薄壁型钢时，其荷载设计值不应折减。

4.3 荷载组合

4.3.1 按极限状态设计时，其荷载组合应符合下列规定：

1 对于承载能力极限状态，应按荷载效应的基本组合采用，并应采用下列设计表达式进行模板设计：

$$r_0 S \leq R \quad (4.3.1-1)$$

式中 r_0 ——结构重要性系数，其值按 0.9 采用；

S ——荷载效应组合的设计值；

R ——结构构件抗力的设计值，应按各有关建筑结构设计规范的规定确定。

对于基本组合，荷载效应组合的设计值 S 应从下列组合值中取最不利值确定：

1) 由可变荷载效应控制的组合：

$$S = \gamma_G \sum_{i=1}^n G_{ik} + \gamma_{Qi} Q_{1k} \quad (4.3.1-2)$$

$$S = \gamma_G \sum_{i=1}^n G_{ik} + 0.9 \sum_{i=1}^n \gamma_{Qi} Q_{ik} \quad (4.3.1-3)$$

式中 γ_G ——永久荷载分项系数，应按本规范表 4.2.3 采用；

γ_{Qi} ——第 i 个可变荷载的分项系数，其中 γ_{Q1} 为可变荷载

Q_1 的分项系数，应按本规范表 4.2.3 采用；

G_{ik} ——按各永久荷载标准值 G_k 计算的荷载效应值；

Q_{ik} ——按可变荷载标准值计算的荷载效应值，其中 Q_{1k} 为诸可变荷载效应中起控制作用者；

n ——参与组合的可变荷载数。

2) 由永久荷载效应控制的组合：

$$S = \gamma_G G_{ik} + \sum_{i=1}^n \gamma_{Qi} \psi_{ci} Q_{ik} \quad (4.3.1-4)$$

式中 ψ_{ci} ——可变荷载 Q_i 的组合值系数，当按本规范中规定的各可变荷载采用时，其组合值系数可为 0.7。

- 注：1 基本组合中的设计值仅适用于荷载与荷载效应为线性的情况；
2 当对 Q_{1k} 无明显判断时，轮次以各可变荷载效应为 Q_{1k} ，选其中最不利的荷载效应组合；
3 当考虑以竖向的永久荷载效应控制的组合时，参与组合的可变荷载仅限于竖向荷载。

2 对于正常使用极限状态应采用标准组合，并按下列设计表达式进行设计：

$$S \leq C \quad (4.3.1-5)$$

式中 C ——结构或结构构件达到正常使用要求的规定限值，应符合本规范第 4.4 节有关变形值的规定。

对于标准组合，荷载效应组合设计值 S 应按下式采用：

$$S = \sum_{i=1}^n G_{ik} \quad (4.3.1-6)$$

4.3.2 参与计算模板及其支架荷载效应组合的各项荷载的标准值组合应符合表 4.3.2 的规定。

表 4.3.2 模板及其支架荷载效应组合的各项荷载标准值组合

项 目	参与组合的荷载类别	
	计算承载能力	验算挠度
1 平板和薄壳的模板及支架	$G_{1k} + G_{2k} + G_{3k} + Q_{1k}$	$G_{1k} + G_{2k} + G_{3k}$

续表 4.3.2

项 目	参与组合的荷载类别	
	计算承载能力	验算挠度
2 梁和拱模板的底板及支架	$G_{1k} + G_{2k} + G_{3k} + Q_{2k}$	$G_{1k} + G_{2k} + G_{3k}$
3 梁、拱、柱（边长不大于 300mm）、墙（厚度不大于 100mm）的侧面模板	$G_{4k} + Q_{2k}$	G_{4k}
4 大体积结构、柱（边长大于 300mm）、墙（厚度大于 100mm）的侧面模板	$G_{4k} + Q_{3k}$	G_{4k}

注：验算挠度应采用荷载标准值；计算承载能力应采用荷载设计值。

4.3.3 爬模结构的设计荷载值及其组合应符合下列规定：

1 模板结构设计荷载应包括：

侧向荷载：新浇混凝土侧向荷载和风荷载。当为工作状态时按 6 级风计算；非工作状态偶遇最大风力时，应采用临时固定措施；

竖向荷载：模板结构自重，机具、设备按实计算，施工人员按 1.0kN/m^2 采用；

混凝土对模板的上托力：当模板的倾角小于 45° 时，取 $3\sim 5\text{kN/m}^2$ ；当模板的倾角大于或等于 45° 时，取 $5\sim 12\text{kN/m}^2$ ；

新浇混凝土与模板的粘结力：按 0.5kN/m^2 采用，但确定混凝土与模板间摩擦力时，两者间的摩擦系数取 $0.4\sim 0.5$ ；

模板结构与滑轨的摩擦力：滚轮与轨道间的摩擦系数取 0.05 ，滑块与轨道间的摩擦系数取 $0.15\sim 0.50$ 。

2 模板结构荷载组合应符合下列规定：

计算支承架的荷载组合：处于工作状态时，应为竖向荷载加迎墙面风荷载；处于非工作状态时，仅考虑风荷载；

计算附墙架的荷载组合：处于工作状态时，应为竖向荷载加背墙面风荷载；处于非工作状态时，仅考虑风荷载。

4.3.4 液压滑动模板结构的荷载设计值及其组合应符合下列规定：

- 1 模板结构设计荷载类别应按表 4.3.4-1 采用。
- 2 计算滑模结构构件的荷载设计值组合应按表 4.3.4-2 采用。

表 4.3.4-1 液压滑动模板荷载类别

编号	设计荷载名称	荷载种类	分项系数	备注
(1)	模板结构自重	恒荷载	1.2	按工程设计图计算确定其值
(2)	操作平台上施工荷载（人员、工具和堆料）： 设计平台铺板及檩条 2.5kN/m ² 设计平台桁架 1.5kN/m ² 设计围圈及提升架 1.0kN/m ² 计算支承杆数量 1.0kN/m ²	活荷载	1.4	若平台上放置手推车、吊罐、液压控制柜、电气焊设备、垂直运输、井架等特殊设备应按实计算荷载值
(3)	振捣混凝土侧压力： 沿周长方向每米取集中荷载 5~6kN	恒荷载	1.2	按浇灌高度为 800mm 左右考虑的侧压力分布情况，集中荷载的合力作用点为混凝土浇灌高度的 2/5 处
(4)	模板与混凝土的摩阻力 钢模板取 1.5~3.0kN/m ²	活荷载	1.4	—
(5)	倾倒混凝土时模板承受的冲击力，按作用于模板侧面的水平集中荷载为：2.0kN	活荷载	1.4	按用溜槽、串筒或 0.2m ³ 的运输工具向模板内倾倒时考虑

续表 4.3.4-1

编号	设计荷载名称	荷载种类	分项系数	备注
(6)	操作平台上垂直运输荷载及制动时的制动力： 平台上垂直运输的额定附加荷载（包括起重量及柔性滑道的张紧力）均应按实计算；垂直运输设备制动力按下式计算： $W = \left(\frac{A}{g} + 1\right)Q = kQ$	活荷载	1.4	W—刹车时产生的荷载（N）； A—刹车时的制动减速度（m/s ² ），一般取 g 值的 1~2 倍； g—重力加速度（9.8m/s ² ）； Q—料罐总重（N）； k—动荷载系数，在 2~3 之间取用
(7)	风荷载	活荷载	1.4	按《建筑结构荷载规范》GB 50009 的规定采用，其中风压基本值按其附表 D.4 中 n=10 年采用，其抗倾倒系数不应小于 1.15

表 4.3.4-2 计算滑模结构构件的荷载设计值组合

结构计算项目	荷载组合	
	计算承载能力	验算挠度
支承杆计算	(1)+(2)+(4) (1)+(2)+(6)	取二式中较大值
模板面计算	(3)+(5)	(3)
围圈计算	(1)+(3)+(5)	(1)+(3)+(4)
提升架计算	(1)+(2)+(3)+(4)+(5)+(6)	(1)+(2)+(3)+(4)+(6)
操作平台结构计算	(1)+(2)+(6)	(1)+(2)+(6)

注：1 风荷载设计值参与活荷载设计值组合时，其组合后的效应值应乘 0.9 的组合系数；

2 计算承载能力时应取荷载设计值；验算挠度时应取荷载标准值。

4.4 变形值规定

4.4.1 当验算模板及其支架的刚度时，其最大变形值不得超过下列容许值：

- 1 对结构表面外露的模板，为模板构件计算跨度的 1/400；
- 2 对结构表面隐蔽的模板，为模板构件计算跨度的 1/250；
- 3 支架的压缩变形或弹性挠度，为相应的结构计算跨度的 1/1000。

4.4.2 组合钢模板结构或其构配件的最大变形值不得超过表 4.4.2 的规定。

表 4.4.2 组合钢模板及构配件的容许变形值(mm)

部件名称	容许变形值
钢模板的面板	≤ 1.5
单块钢模板	≤ 1.5
钢楞	$L/500$ 或 ≤ 3.0
柱箍	$B/500$ 或 ≤ 3.0
桁架、钢模板结构体系	$L/1000$
支撑系统累计	≤ 4.0

注：L 为计算跨度，B 为柱宽。

4.4.3 液压滑模装置的部件，其最大变形值不得超过下列容许值：

- 1 在使用荷载下，两个提升架之间围圈的垂直与水平方向的变形值均不得大于其计算跨度的 1/500；
- 2 在使用荷载下，提升架立柱的侧向水平变形值不得大于 2mm；
- 3 支承杆的弯曲度不得大于 $L/500$ 。

4.4.4 爬模及其部件的最大变形值不得超过下列容许值：

- 1 爬模应采用大模板；
- 2 爬架立柱的安装变形值不得大于爬架立柱高度的

1/1000；

3 爬模结构的主梁，根据重要程度的不同，其最大变形值不得超过计算跨度的 1/500~1/800；

4 支点间轨道变形值不得大于 2mm。

5 设计

5.1 一般规定

5.1.1 模板及其支架的设计应根据工程结构形式、荷载大小、地基土类别、施工设备和材料等条件进行。

5.1.2 模板及其支架的设计应符合下列规定：

1 应具有足够的承载能力、刚度和稳定性，应能可靠地承受新浇混凝土的自重、侧压力和施工过程中所产生的荷载及风荷载。

2 构造应简单，装拆方便，便于钢筋的绑扎、安装和混凝土的浇筑、养护。

3 混凝土梁的施工应采用从跨中向两端对称进行分层浇筑，每层厚度不得大于 400mm。

4 当验算模板及其支架在自重和风荷载作用下的抗倾覆稳定性时，应符合相应材质结构设计规范的规定。

5.1.3 模板设计应包括下列内容：

1 根据混凝土的施工工艺和季节性施工措施，确定其构造和所承受的荷载；

2 绘制配板设计图、支撑设计布置图、细部构造和异形模板大样图；

3 按模板承受荷载的最不利组合对模板进行验算；

4 制定模板安装及拆除的程序和方法；

5 编制模板及配件的规格、数量汇总表和周转使用计划；

6 编制模板施工安全、防火技术措施及设计、施工说明书。

5.1.4 模板中的钢构件设计应符合现行国家标准《钢结构设计规范》GB 50017 和《冷弯薄壁型钢结构技术规范》GB 50018 的规定，其截面塑性发展系数应取 1.0。组合钢模板、大模板、滑

升模板等的设计尚应符合现行国家标准《组合钢模板技术规范》GB 50214 和《滑动模板工程技术规范》GB 50113 的相应规定。

5.1.5 模板中的木构件设计应符合现行国家标准《木结构设计规范》GB 50005 的规定，其中受压立杆应满足计算要求，且其梢径不得小于 80mm。

5.1.6 模板结构构件的长细比应符合下列规定：

1 受压构件长细比：支架立柱及桁架，不应大于 150；拉条、缀条、斜撑等连系构件，不应大于 200；

2 受拉构件长细比：钢杆件，不应大于 350；木杆件，不应大于 250。

5.1.7 用扣件式钢管脚手架作支架立柱时，应符合下列规定：

1 连接扣件和钢管立杆底座应符合现行国家标准《钢管脚手架扣件》GB 15831 的规定；

2 承重的支架柱，其荷载应直接作用于立杆的轴线上，严禁承受偏心荷载，并应按单立杆轴心受压计算；钢管的初始弯曲率不得大于 1/1000，其壁厚应按实际检查结果计算；

3 当露天支架立柱为群柱架时，高宽比不应大于 5；当高宽比大于 5 时，必须加设抛撑或缆风绳，保证宽度方向的稳定。

5.1.8 用门式钢管脚手架作支架立柱时，应符合下列规定：

1 几种门架混合使用时，必须取支承力最小的门架作为设计依据；

2 荷载宜直接作用在门架两边立杆的轴线上，必要时可设横梁将荷载传于两立杆顶端，且应按单榀门架进行承力计算；

3 门架结构在相邻两榀之间应设工具式交叉支撑，使用的交叉支撑线刚度必须满足下式要求：

$$\frac{I_b}{L_b} \geq 0.03 \frac{I}{h_0} \quad (5.1.8)$$

式中 I_b ——剪刀撑的截面惯性矩；

L_b ——剪刀撑的压曲长度；

I ——门架的截面惯性矩；

h_0 ——门架立杆高度。

4 当门架使用可调支座时, 调节螺杆伸出长度不得大于 150mm;

5 当露天门架支架立柱为群柱架时, 高宽比不应大于 5; 当高宽比大于 5 时, 必须使用缆风绳, 保证宽度方向的稳定。

5.1.9 遇有下列情况时, 水平支承梁的设计应采取防倾倒措施, 不得取消或改动销紧装置的作用, 且应符合下列规定:

1 水平支承如倾斜或由倾斜的托板支承以及偏心荷载情况存在时;

2 梁由多杆件组成;

3 当梁的高宽比大于 2.5 时, 水平支承梁的底面严禁支承在 50mm 宽的单托板面上;

4 水平支承梁的高宽比大于 2.5 时, 应避免承受集中荷载。

5.1.10 当采用卷扬机和钢丝绳牵拉进行爬模设计时, 其支承架和锚固装置的设计能力, 应为总牵引力的 3~5 倍。

5.1.11 烟囱、水塔和其他高大构筑物的模板工程, 应根据其特点进行专项设计, 制定专项施工安全措施。

5.2 现浇混凝土模板计算

5.2.1 面板可按简支跨计算, 应验算跨中和悬臂端的最不利抗弯强度和挠度, 并应符合下列规定:

1 抗弯强度计算

1) 钢面板抗弯强度应按下式计算:

$$\sigma = \frac{M_{\max}}{W_n} \leq f \quad (5.2.1-1)$$

式中 M_{\max} ——最不利弯矩设计值, 取均布荷载与集中荷载分别作用时计算结果的大值;

W_n ——净截面抵抗矩, 按本规范表 5.2.1-1 或表 5.2.1-2 查取;

f ——钢材的抗弯强度设计值, 应按本规范附录 A 的

表 A.1.1-1 或表 A.2.1-1 的规定采用。

2) 木面板抗弯强度应按下式计算:

$$\sigma_m = \frac{M_{\max}}{W_m} \leq f_m \quad (5.2.1-2)$$

式中 W_m ——木板毛截面抵抗矩;

f_m ——木材抗弯强度设计值, 按本规范附录 A 表 A.3.1-3~表 A.3.1-5 的规定采用。

表 5.2.1-1 组合钢模板 2.3mm 厚面板力学性能

模板宽度 (mm)	截面积 A (mm ²)	中性轴位置 y_0 (mm)	X 轴截面惯性矩 I_x (cm ⁴)	截面最小抵抗矩 W_x (cm ³)	截面简图
300	1080 (978)	11.1 (10.0)	27.91 (26.39)	6.36 (5.86)	
250	965 (863)	12.3 (11.1)	26.62 (25.38)	6.23 (5.78)	
200	702 (639)	10.6 (9.5)	17.63 (16.62)	3.97 (3.65)	
150	587 (524)	12.5 (11.3)	16.40 (15.64)	3.86 (3.58)	
100	472 (409)	15.3 (14.2)	14.54 (14.11)	3.66 (3.46)	

注: 1 括号内数据为净截面;

2 表中各种宽度的模板, 其长度规格有: 1.5m、1.2m、0.9m、0.75m、0.6m 和 0.45m; 高度全为 55mm。

3) 胶合板面板抗弯强度应按下式计算:

$$\sigma_j = \frac{M_{\max}}{W_j} \leq f_{jm} \quad (5.2.1-3)$$

式中 W_j ——胶合板毛截面抵抗矩;

f_{jm} ——胶合板的抗弯强度设计值，应按本规范附录 A 的表 A. 5. 1~表 A. 5. 3 采用。

表 5. 2. 1-2 组合钢模板 2. 5mm 厚面板力学性能

模板宽度 (mm)	截面积 A (mm ²)	中性轴位置 y_0 (mm)	X 轴截面惯性矩 I_x (cm ⁴)	截面最小抵抗矩 W_x (cm ³)	截面简图
300	114.4 (104.0)	10.7 (9.6)	28.59 (26.97)	6.45 (5.94)	
250	101.9 (91.5)	11.9 (10.7)	27.33 (25.98)	6.34 (5.86)	
200	76.3 (69.4)	10.7 (9.6)	19.06 (17.98)	4.3 (3.96)	
150	63.8 (56.9)	12.6 (11.4)	17.71 (16.91)	4.18 (3.88)	
100	51.3 (44.4)	15.3 (14.3)	15.72 (15.25)	3.96 (3.75)	

注：1 括号内数据为净截面；

2 表中各种宽度的模板，其长度规格有：1.5m、1.2m、0.9m、0.75m、0.6m 和 0.45m；高度全为 55mm。

2 挠度应按下列公式进行验算：

$$v = \frac{5q_g L^4}{384EI_x} \leq [v] \quad (5.2.1-4)$$

或

$$v = \frac{5q_g L^4}{384EI_x} + \frac{PL^3}{48EI_x} \leq [v] \quad (5.2.1-5)$$

式中 q_g ——恒荷载均布线荷载标准值；

P ——集中荷载标准值；

E ——弹性模量；

I_x ——截面惯性矩；

L ——面板计算跨度；

$[v]$ ——容许挠度。钢模板应按本规范表 4. 4. 2 采用；木和胶合板面板应按本规范第 4. 4. 1 条采用。

5. 2. 2 支承楞梁计算时，次楞一般为 2 跨以上连续楞梁，可按本规范附录 C 计算，当跨度不等时，应按不等跨连续楞梁或悬臂楞梁设计；主楞可根据实际情况按连续梁、简支梁或悬臂梁设计；同时次、主楞梁均应进行最不利抗弯强度与挠度计算，并应符合下列规定：

1 次、主楞梁抗弯强度计算

1) 次、主钢楞梁抗弯强度应按下式计算：

$$\sigma = \frac{M_{\max}}{W} \leq f \quad (5.2.2-1)$$

式中 M_{\max} ——最不利弯矩设计值。应从均布荷载产生的弯矩设计值 M_1 、均布荷载与集中荷载产生的弯矩设计值 M_2 和悬臂端产生的弯矩设计值 M_3 三者中，选取计算结果较大者；

W ——截面抵抗矩，按本规范表 5. 2. 2 查用；

f ——钢材抗弯强度设计值，按本规范附录 A 的表 A. 1. 1-1 或表 A. 2. 1-1 采用。

2) 次、主铝合金楞梁抗弯强度应按下式计算：

$$\sigma = \frac{M_{\max}}{W} \leq f_{lm} \quad (5.2.2-2)$$

式中 f_{lm} ——铝合金抗弯强度设计值，按本规范附录 A 的表 A. 4. 1 采用。

3) 次、主木楞梁抗弯强度应按下式计算：

$$\sigma = \frac{M_{\max}}{W} \leq f_m \quad (5.2.2-3)$$

式中 f_m ——木材抗弯强度设计值，按本规范附录 A 的表 A. 3. 1-3、表 A. 3. 1-4 及表 A. 3. 1-5 的规定采用。

4) 次、主钢桁架梁计算应按下列步骤进行：

①钢桁架应优先选用角钢、扁钢和圆钢筋制成；

②正确确定计算简图（见图 5. 2. 2-1~图 5. 2. 2-3）；

表 5.2.2 各种型钢钢楞和木楞力学性能

规格 (mm)	截面面积 A (mm ²)	重量 (N/m)	截面惯性矩 I _x (cm ⁴)	截面最小 抵抗矩 W _x (cm ³)
扁钢 —70×5	350	27.5	14.29	4.08
角钢	L75×25×3.0	291	17.17	3.76
	L80×35×3.0	330	22.49	4.17
钢管	φ48×3.0	424	10.78	4.49
	φ48×3.5	489	12.19	5.08
	φ51×3.5	522	14.81	5.81
矩形 钢管	□60×40×2.5	457	21.88	7.29
	□80×40×2.0	452	37.13	9.28
	□100×50×3.0	864	112.12	22.42
薄壁 冷弯 槽钢	[80×40×3.0	450	43.92	10.98
	[100×50×3.0	570	88.52	12.20
内卷边 槽钢	[80×40×15×3.0	508	48.92	12.23
	[100×50×20×3.0	658	100.28	20.06
槽钢	[80×43×5.0	1024	101.30	25.30
矩形 木楞	50×100	5000	416.67	83.33
	60×90	5400	364.50	81.00
	80×80	6400	341.33	85.33
	100×100	10000	60.0	833.33

③分析和准确求出节点集中荷载 P 值；

④求解桁架各杆件的内力；

⑤选择截面并按下列公式核验杆件内力：

$$\text{拉杆} \quad \sigma = \frac{N}{A} \leq f \quad (5.2.2-4)$$

$$\text{压杆} \quad \sigma = \frac{N}{\varphi A} \leq f \quad (5.2.2-5)$$

式中 N——轴向拉力或轴心压力；

A——杆件截面面积；

φ ——轴心受压杆件稳定系数。根据长细比 (λ) 值查本规范附录 D，其中 l 为杆件计算跨度， i 为杆件回转半径；

f ——钢材抗拉、抗压强度设计值。按本规范附录 A 表 A.1.1-1 或表 A.2.1-1 采用。

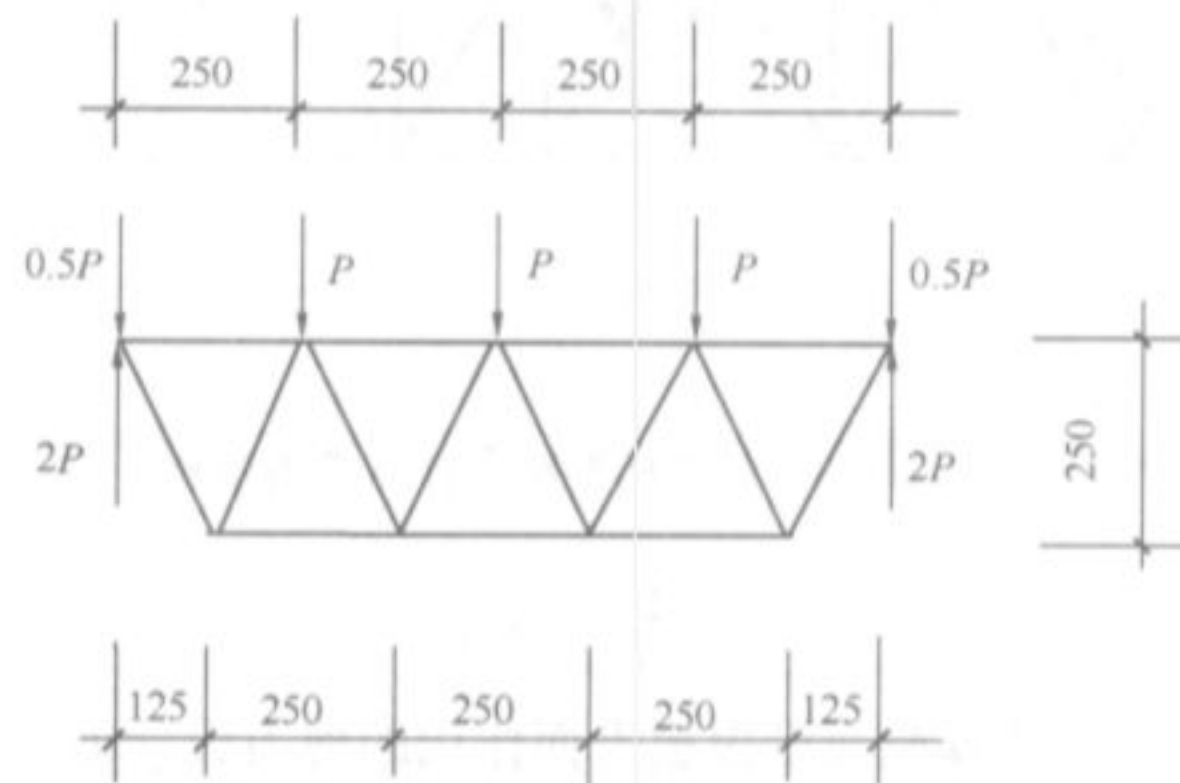


图 5.2.2-1 轻型桁架计算简图示意

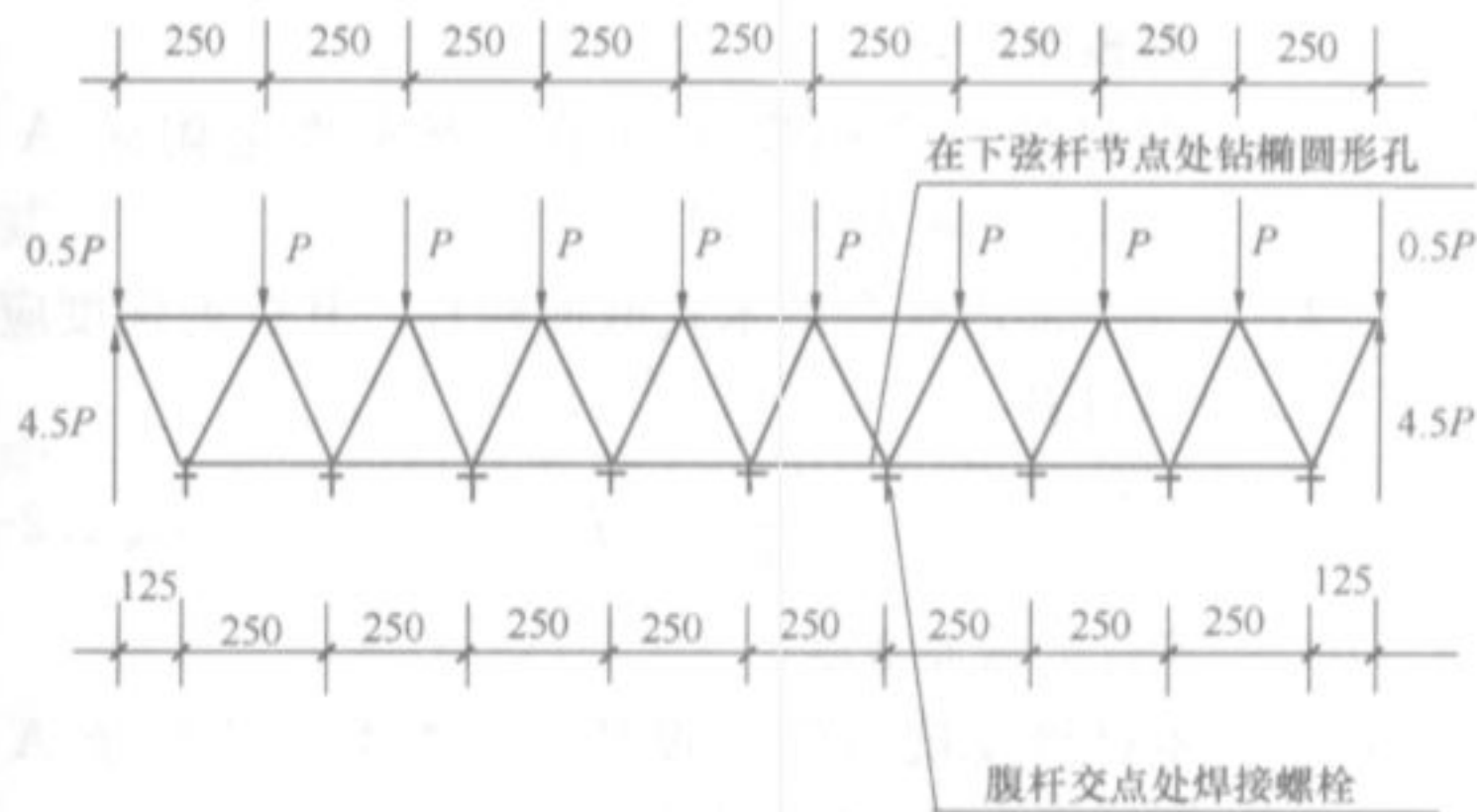


图 5.2.2-2 曲面可变桁架计算简图示意

2 次、主楞梁抗剪强度计算

1) 在主平面内受弯的钢实腹构件，其抗剪强度应按下列式计算：

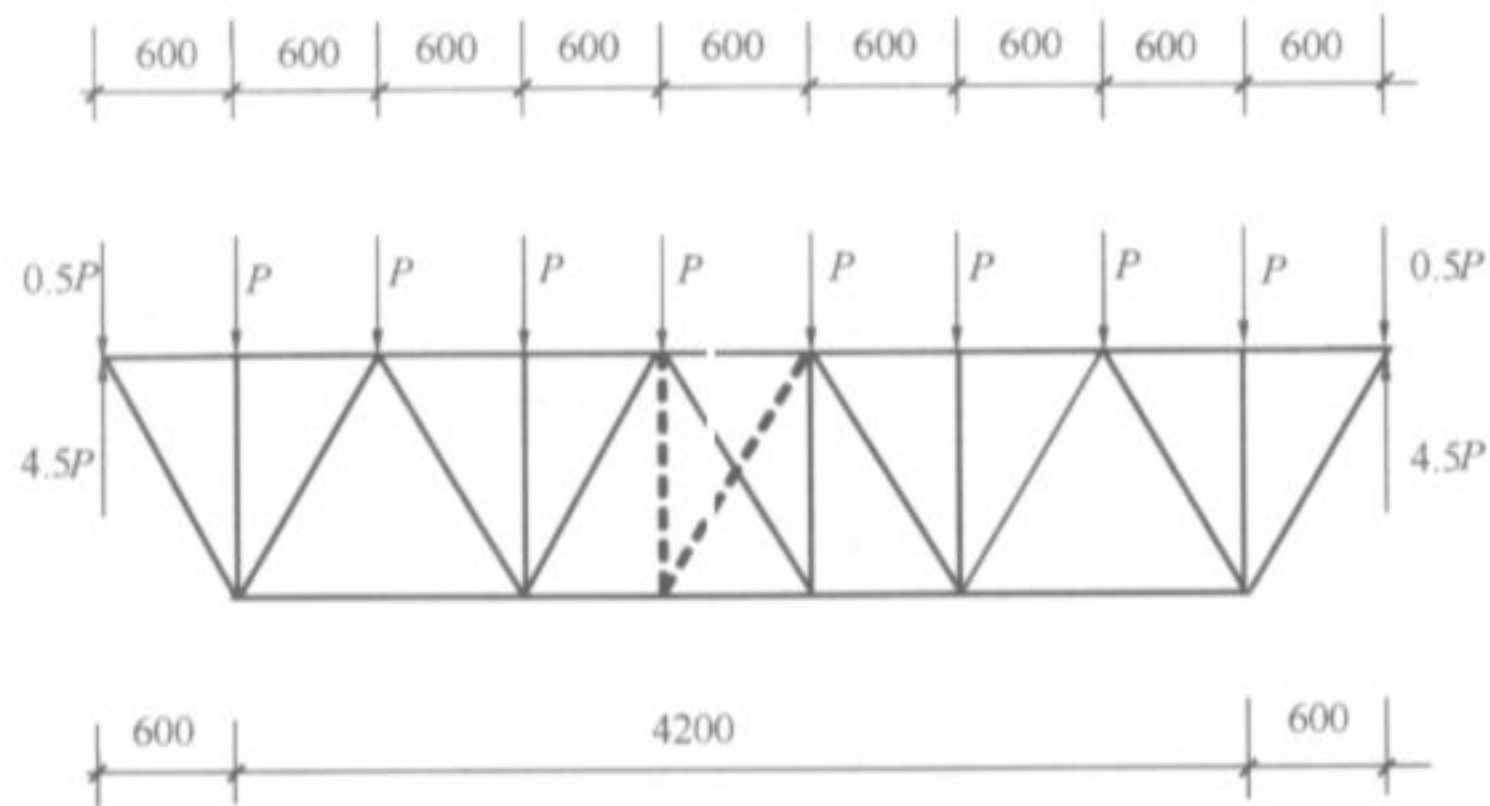


图 5.2.2-3 可调桁架跨长计算简图示意

$$\tau = \frac{VS_0}{It_w} \leq f_v \quad (5.2.2-6)$$

式中 V ——计算截面沿腹板平面作用的剪力设计值；
 S_0 ——计算剪力应力处以上毛截面对中和轴的面积矩；
 I ——毛截面惯性矩；
 t_w ——腹板厚度；
 f_v ——钢材的抗剪强度设计值，查本规范附录 A 表 A.1.1-1 和表 A.2.1-1。

2) 在主平面内受弯的木实截面构件，其抗剪强度应按下列下式计算：

$$\tau = \frac{VS_0}{Ib} \leq f_v \quad (5.2.2-7)$$

式中 b ——构件的截面宽度；
 f_v ——木材顺纹抗剪强度设计值。查本规范附录 A 表 A.3.1-3~表 A.3.1-5；

其余符号同式 (5.2.2-6)。

3 挠度计算

1) 简支楞梁应按本规范式 (5.2.1-4) 或式 (5.2.1-5) 验算。

- 2) 连续楞梁应按本规范附录 C 中的表验算。
- 3) 桁架可近似地按有 n 个节间在集中荷载作用下的简支梁（根据集中荷载布置的不同，分为集中荷载将全跨等分成 n 个节间，见图 5.2.2-4 和边集中荷载距支座各 $1/2$ 节间，中间部分等分成 $n-1$ 个节间，见图 5.2.2-5）考虑，采用下列简化公式验算：

当 n 为奇数节间，集中荷载 P 布置见图 5.2.2-4，挠度验算公式为：

$$v = \frac{(5n^4 - 4n^2 - 1)PL^3}{384n^3EI} \leq [v] = \frac{L}{1000} \quad (5.2.2-8)$$

当 n 为奇数节间，集中荷载 P 布置见图 5.2.2-5，挠度验算公式为：

$$v = \frac{(5n^4 + 2n^2 + 1)PL^3}{384n^3EI} \leq [v] = \frac{L}{1000} \quad (5.2.2-9)$$

当 n 为偶数节间，集中荷载 P 布置见图 5.2.2-4，挠度验算公式为：

$$v = \frac{(5n^2 - 4)PL^3}{384nEI} \leq [v] = \frac{L}{1000} \quad (5.2.2-10)$$

当 n 为偶数节间，集中荷载 P 布置见图 5.2.2-5，挠度验算公式为：

$$v = \frac{(5n^2 + 2)PL^3}{384nEI} \leq [v] = \frac{L}{1000} \quad (5.2.2-11)$$

式中 n ——集中荷载 P 将全跨等分节间的个数；
 P ——集中荷载设计值；
 L ——桁架计算跨度值；
 E ——钢材的弹性模量；
 I ——跨中上、下弦及腹杆的毛截面惯性矩。

5.2.3 对拉螺栓应确保内、外侧模能满足设计要求的强度、刚度和整体性。

对拉螺栓强度应按下列公式计算：

$$N = abF_s \quad (5.2.3-1)$$

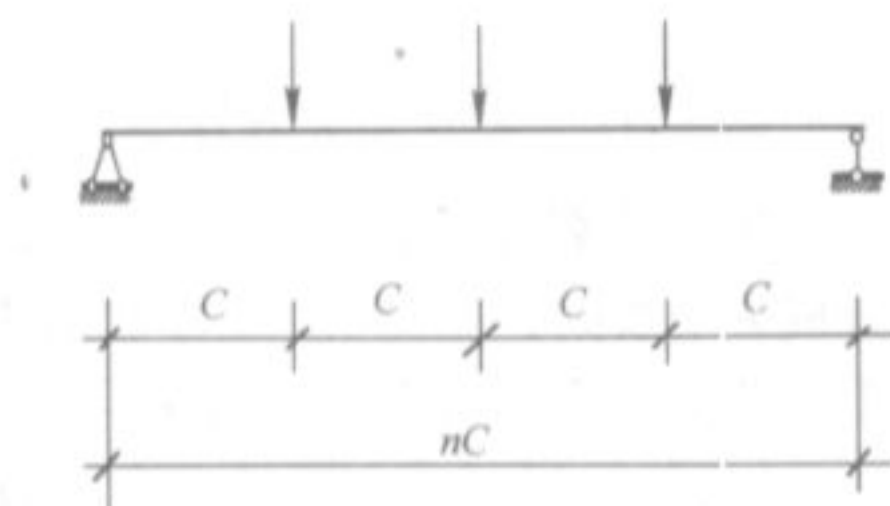


图 5.2.2-4 桁架节点集中荷载布置图 (全跨等分)

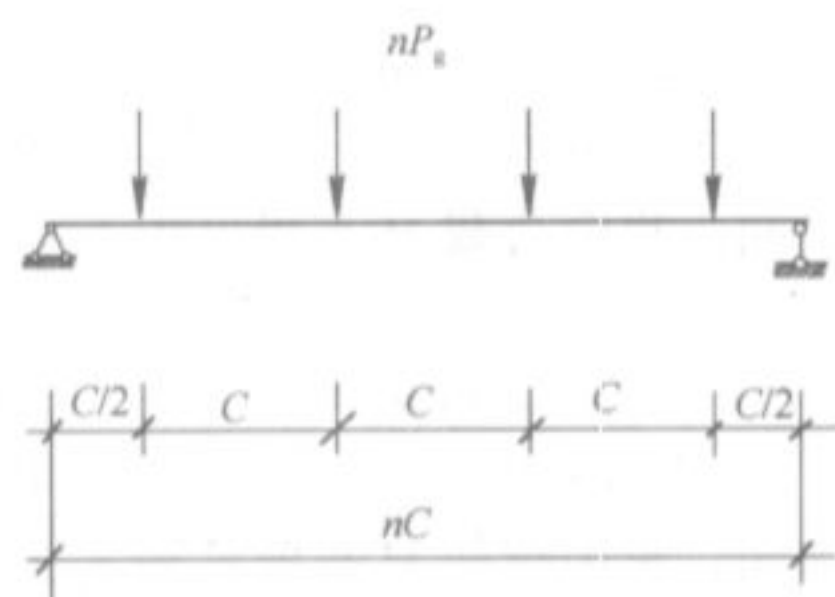


图 5.2.2-5 桁架节点集中荷载布置图 (中间等分)

$$N_i^b = A_n f_i^b \quad (5.2.3-2)$$

$$N_i^b > N \quad (5.2.3-3)$$

式中 N ——对拉螺栓最大轴力设计值;

N_i^b ——对拉螺栓轴向拉力设计值,按本规范表 5.2.3 采用;

a ——对拉螺栓横向间距;

b ——对拉螺栓竖向间距;

F_s ——新浇混凝土作用于模板上的侧压力、振捣混凝土对垂直模板产生的水平荷载或倾倒混凝土时作用于模板上的侧压力设计值;

$$F_s = 0.95(r_G F + r_Q Q_{3k}) \text{ 或 } F_s = 0.95(r_G G_{4k} + r_Q Q_{3k});$$

其中 0.95 为荷载值折减系数;

A_n ——对拉螺栓净截面面积,按本规范表 5.2.3 采用;

f_i^b ——螺栓的抗拉强度设计值,按本规范附录 A 表 A.1.1-4 采用。

表 5.2.3 对拉螺栓轴向拉力设计值 (N_i^b)

螺栓直径 (mm)	螺栓内径 (mm)	净截面面积 (mm^2)	重量 (N/m)	轴向拉力设计值 N_i^b (kN)
M12	9.85	76	8.9	12.9
M14	11.55	105	12.1	17.8
M16	13.55	144	15.8	24.5
M18	14.93	174	20.0	29.6
M20	16.93	225	24.6	38.2
M22	18.93	282	29.6	47.9

5.2.4 柱箍应采用扁钢、角钢、槽钢和木楞制成,其受力状态应为拉弯杆件,柱箍计算(图 5.2.4)应符合下列规定:

1 柱箍间距 (l_1) 应按下列各式的计算结果取其小值:

1) 柱模为钢面板时的柱箍间距应按下式计算:

$$l_1 \leq 3.276 \sqrt[4]{\frac{EI}{Fb}} \quad (5.2.4-1)$$

式中 l_1 ——柱箍纵向间距 (mm);

E ——钢材弹性模量 (N/mm^2),按本规范附录 A 的表 A.1.3 采用;

I ——柱模板一块板的惯性矩 (mm^4),按本规范表 5.2.1-1 或表 5.2.1-2 采用;

F ——新浇混凝土作用于柱模板的侧压力设计值 (N/mm^2),按本规范式 (4.1.1-1) 或式 (4.1.1-2) 计算;

b ——柱模板一块板的宽度 (mm)。

2) 柱模为木面板时的柱箍间距应按下式计算:

$$l_1 \leq 0.783 \sqrt[3]{\frac{EI}{Fb}} \quad (5.2.4-2)$$

式中 E ——柱木面板的弹性模量 (N/mm^2),按本规范附录 A

的表 A. 3. 1-3~表 A. 3. 1-5 采用;

I ——柱木面板的惯性矩 (mm^4);

b ——柱木面板一块的宽度 (mm)。

3) 柱箍间距还应按下式计算:

$$l_1 \leq \sqrt{\frac{8Wf(\text{或 } f_m)}{F_s b}} \quad (5.2.4-3)$$

式中 W ——钢或木面板的抵抗矩;

f ——钢材抗弯强度设计值, 按本规范附录 A 表 A. 1. 1-1 和表 A. 2. 1-1 采用;

f_m ——木材抗弯强度设计值, 按本规范附录 A 表 A. 3. 1-3~表 A. 3. 1-5 采用。

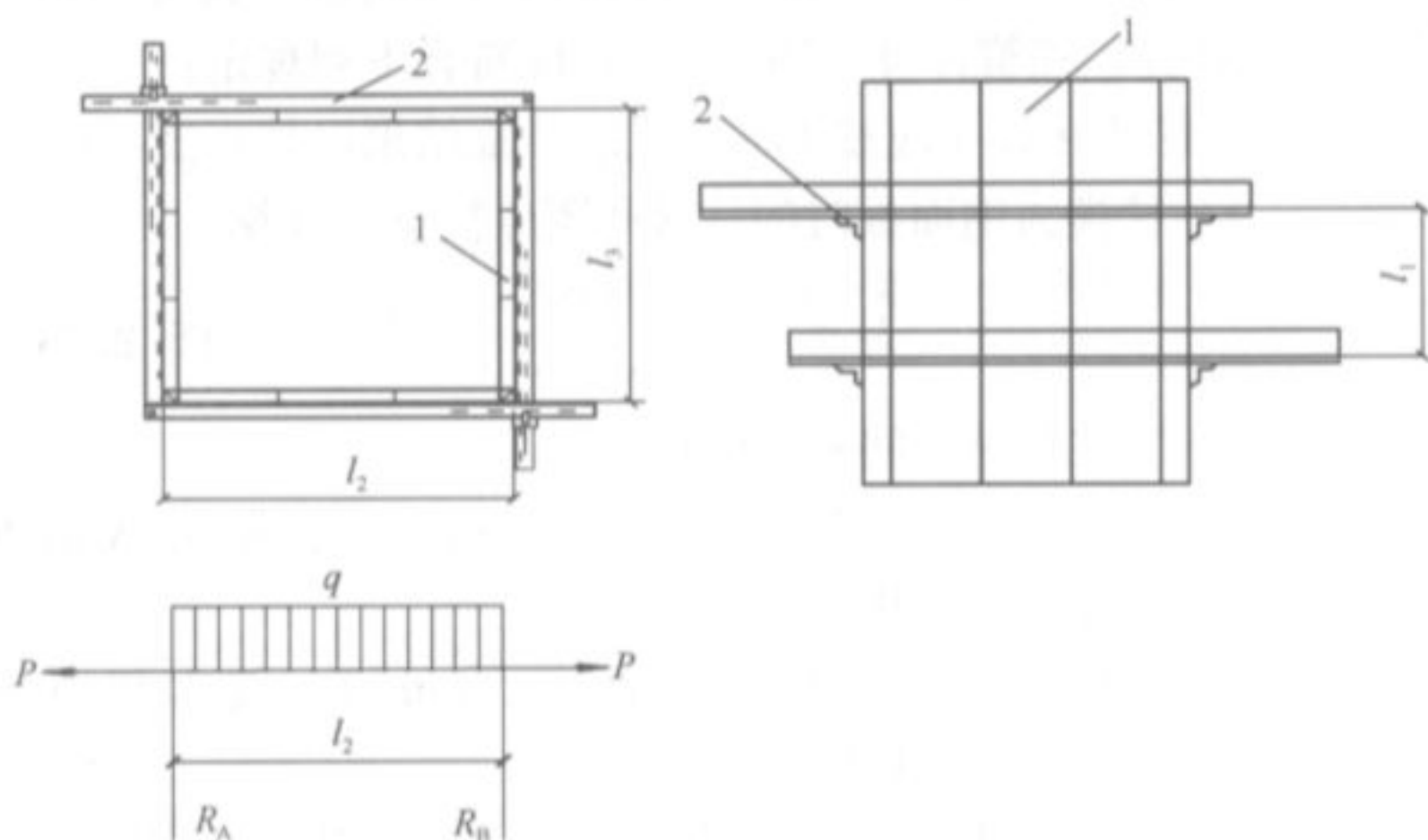


图 5.2.4 柱箍计算简图

1—钢模板; 2—柱箍

2 柱箍强度应按拉弯杆件采用下列公式计算; 当计算结果不满足本式要求时, 应减小柱箍间距或加大柱箍截面尺寸:

$$\frac{N}{A_n} + \frac{M_x}{W_{nx}} \leq f \text{ 或 } f_m \quad (5.2.4-4)$$

其中

$$N = \frac{ql_3}{2} \quad (5.2.4-5)$$

$$q = F_s l_1 \quad (5.2.4-6)$$

$$M_x = \frac{ql_2^2}{8} = \frac{F_s l_1 l_2^2}{8} \quad (5.2.4-7)$$

式中 N ——柱箍轴向拉力设计值;

q ——沿柱箍跨向垂直线荷载设计值;

A_n ——柱箍净截面面积;

M_x ——柱箍承受的弯矩设计值;

W_{nx} ——柱箍截面抵抗矩, 可按本规范表 5.2.2-1 采用;

l_1 ——柱箍的间距;

l_2 ——长边柱箍的计算跨度;

l_3 ——短边柱箍的计算跨度。

3 挠度计算应按本规范式 (5.2.1-4) 进行验算。

5.2.5 木、钢立柱应承受模板结构的垂直荷载, 其计算应符合下列规定:

1 木立柱计算

1) 强度计算:

$$\sigma_c = \frac{N}{A_n} \leq f_c \quad (5.2.5-1)$$

2) 稳定性计算:

$$\frac{N}{\varphi A_0} \leq f_c \quad (5.2.5-2)$$

式中 N ——轴心压力设计值 (N);

A_n ——木立柱受压杆件的净截面面积 (mm^2);

f_c ——木材顺纹抗压强度设计值 (N/mm^2), 按本规范附录 A 表 A. 3. 1-3~表 A. 3. 1-5 及 A. 3.3 条采用;

A_0 ——木立柱跨中毛截面面积 (mm^2), 当无缺口时, $A_0 = A$;

φ ——轴心受压杆件稳定系数, 按下列各式计算:

当树种强度等级为 TC17、TC15 及 TB20 时:

$$\lambda \leq 75 \quad \varphi = \frac{1}{1 + \left(\frac{\lambda}{80}\right)^2} \quad (5.2.5-3)$$

$$\lambda > 75 \quad \varphi = \frac{3000}{\lambda^2} \quad (5.2.5-4)$$

当树种强度等级为 TC13、TC11、TB17 及 TB15 时:

$$\lambda \leq 91 \quad \varphi = \frac{1}{1 + \left(\frac{\lambda}{65}\right)^2} \quad (5.2.5-5)$$

$$\lambda > 91 \quad \varphi = \frac{2800}{\lambda^2} \quad (5.2.5-6)$$

$$\lambda = \frac{L_0}{i} \quad (5.2.5-7)$$

$$i = \sqrt{\frac{I}{A}} \quad (5.2.5-8)$$

式中 λ ——长细比;

L_0 ——木立柱受压杆件的计算长度,按两端铰接计算

$L_0 = L$ (mm), L 为单根木立柱的实际长度;

i ——木立柱受压杆件的回转半径 (mm);

I ——受压杆件毛截面惯性矩 (mm⁴);

A ——杆件毛截面面积 (mm²)。

2 工具式钢管立柱 (图 5.2.5-1 和图 5.2.5-2) 计算

1) CH 型和 YJ 型工具式钢管支柱的规格和力学性能应符合表 5.2.5-1 和表 5.2.5-2 的规定。

表 5.2.5-1 CH、YJ 型钢管支柱规格

项目	型号	CH			YJ		
		CH-65	CH-75	CH-90	YJ-18	YJ-22	YJ-27
最小使用长度 (mm)		1812	2212	2712	1820	2220	2720
最大使用长度 (mm)		3062	3462	3962	3090	3490	3990
调节范围 (mm)		1250	1250	1250	1270	1270	1270

续表 5.2.5-1

项目	型号	CH			YJ		
		CH-65	CH-75	CH-90	YJ-18	YJ-22	YJ-27
螺旋调节范围 (mm)		170	170	170	70	70	70
容许荷载	最小长度时 (kN)	20	20	20	20	20	20
	最大长度时 (kN)	15	15	12	15	15	12
重量 (kN)		0.124	0.132	0.148	0.1387	0.1499	0.1639

注:下套管长度应大于钢管总长的 1/2 以上。

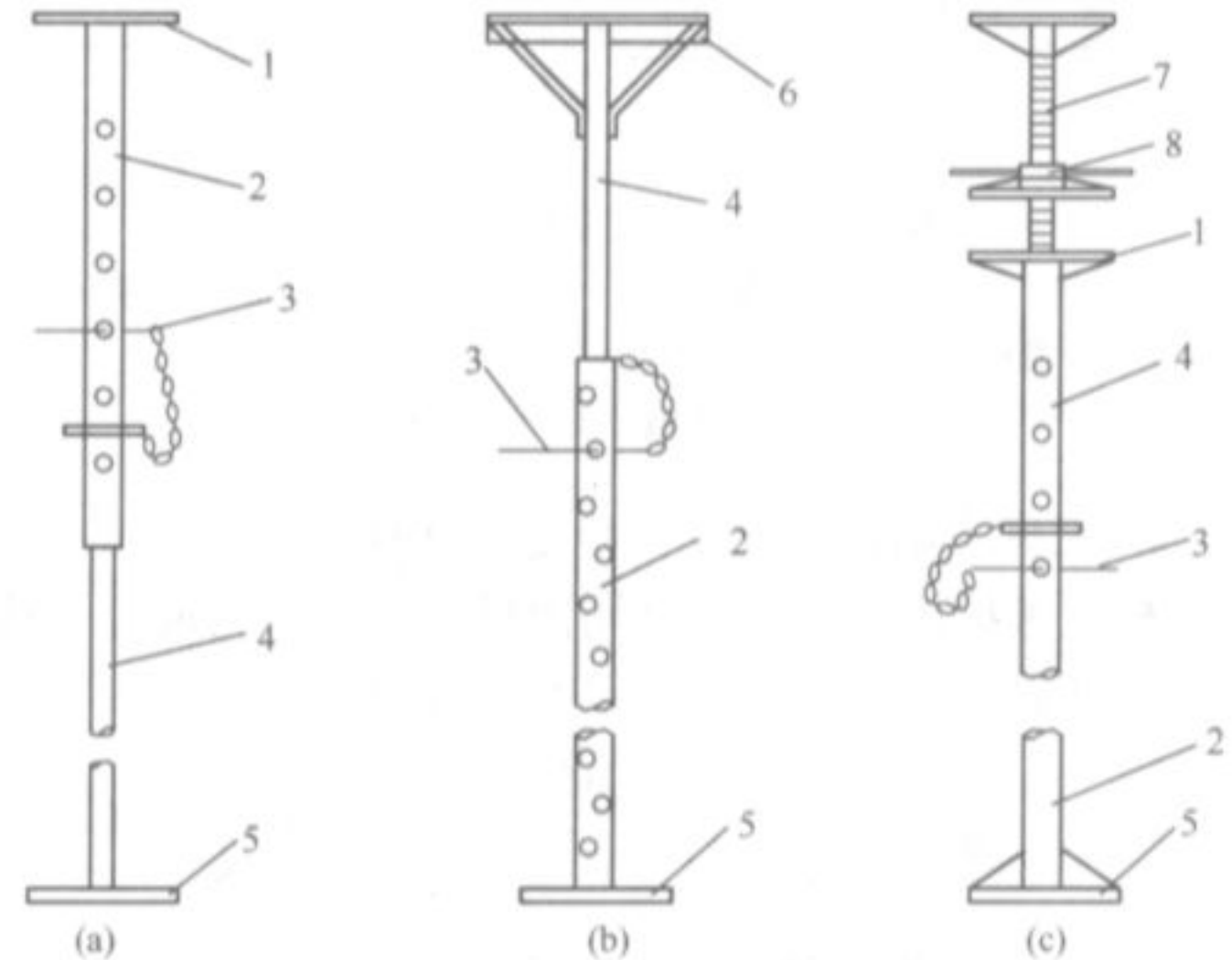


图 5.2.5-1 钢管立柱类型 (一)

1—顶板; 2—套管; 3—插销; 4—插管; 5—底板;

6—琵琶撑; 7—螺栓; 8—转盘

表 5.2.5-2 CH、YJ 型钢管支柱力学性能

项目	直径 (mm)	壁厚 (mm)	截面面积 (mm ²)	惯性矩 I (mm ⁴)	回转半径 i (mm)		
						外径	内径
CH	插管	48.6	43.8	2.4	348	93200	16.4
	套管	60.5	55.7	2.4	438	185100	20.6
YJ	插管	48	43	2.5	357	92800	16.1
	套管	60	55.4	2.3	417	173800	20.4

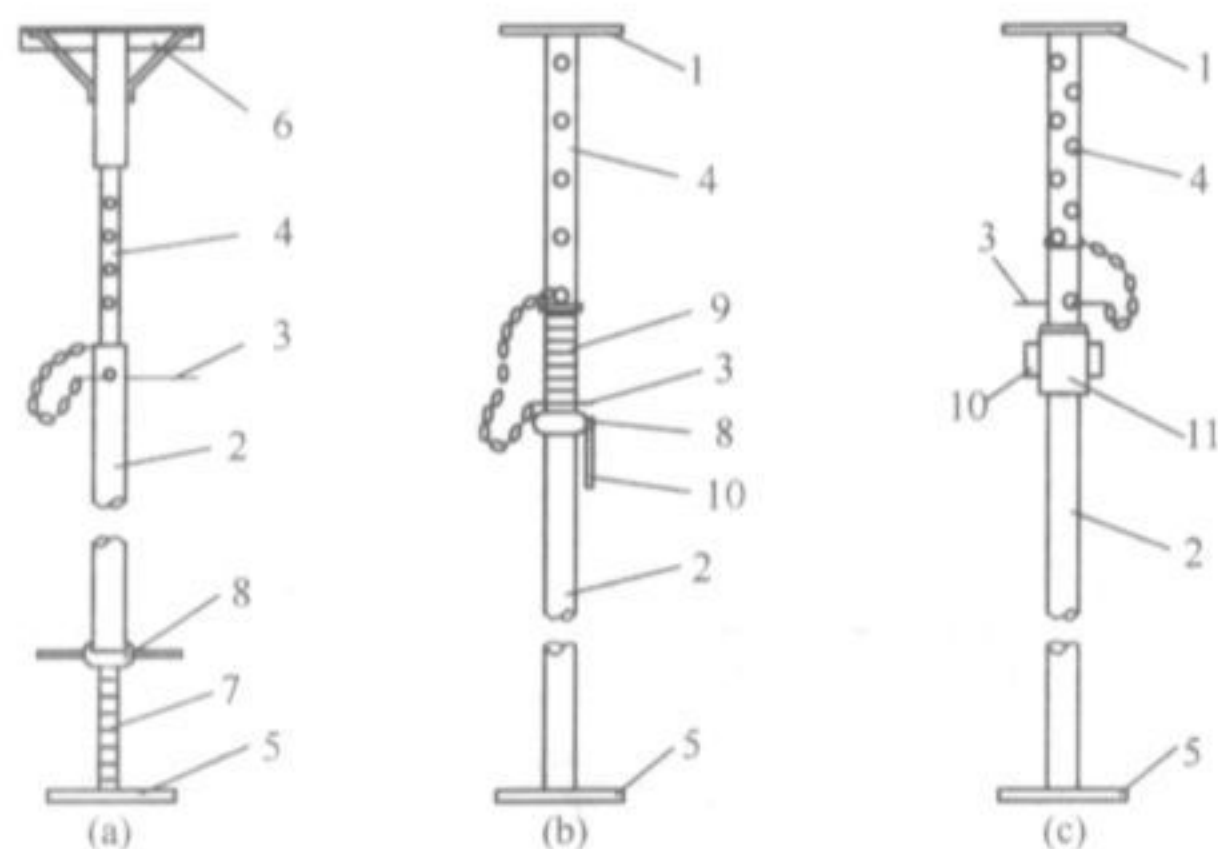


图 5.2.5-2 钢管立柱类型 (二)

1—顶板；2—套管；3—插销；4—插管；5—底板；6—琵琶撑；

7—螺栓；8—转盘；9—螺管；10—手柄；11—螺旋套；

(b) —CH型；(c) —YJ型

2) 工具式钢管立柱受压稳定性计算:

①立柱应考虑插管与套管之间因松动而产生的偏心(按偏半个钢管直径计算),应按下式的压弯杆件计算:

$$\frac{N}{\varphi_x A} + \frac{\beta_{mx} M_x}{W_{1x} \left(1 - 0.8 \frac{N}{N_{EX}}\right)} \leq f \quad (5.2.5-9)$$

式中 N ——所计算杆件的轴心压力设计值;

φ_x ——弯矩作用平面内的轴心受压构件稳定系数,根据

$\lambda_x = \frac{\mu L_0}{i_x}$ 的值和钢材屈服强度 (f_y),按本规范附

录 D 的表 D 采用,其中 $\mu = \sqrt{\frac{1+n}{2}}$, $n = \frac{I_{x2}}{I_{x1}}$, I_{x1}

为上插管惯性矩, I_{x2} 为下套管惯性矩;

A ——钢管毛截面面积;

β_{mx} ——等效弯矩系数,此处为 $\beta_{mx} = 1.0$;

M_x ——弯矩作用平面内偏心弯矩值, $M_x = N \times \frac{d}{2}$, d 为

钢管支柱外径;

W_{1x} ——弯矩作用平面内较大受压的毛截面抵抗矩;

N_{EX} ——欧拉临界力, $N_{EX} = \frac{\pi^2 EA}{\lambda_x^2}$, E 钢管弹性模量,按

本规范附录 A 的表 A.1.3 采用。

②立柱上下端之间,在插管与套管接头处,当设有钢管扣件式的纵横向水平拉条时,应取其最大步距按两端铰接轴心受压杆件计算。

轴心受压杆件应按下式计算:

$$\frac{N}{\varphi A} \leq f \quad (5.2.5-10)$$

式中 N ——轴心压力设计值;

φ ——轴心受压稳定系数(取截面两主轴稳定系数中的较小者),并根据构件长细比和钢材屈服强度 (f_y) 按本规范附录 D 表 D 采用;

A ——轴心受压杆件毛截面面积;

f ——钢材抗压强度设计值,按本规范附录 A 表 A.1.1-1 和表 A.2.1-1 采用。

3) 插销抗剪计算:

$$N \leq 2A_n f_v^b \quad (5.2.5-11)$$

式中 f_v^b ——钢插销抗剪强度设计值,按本规范附录 A 表 A.1.1-4 和表 A.2.1-3 采用;

A_n ——钢插销的净截面面积。

4) 插销处钢管壁端面承压计算:

$$N \leq f_c^b A_c^b \quad (5.2.5-12)$$

式中 f_c^b ——插销孔处管壁端面承压强度设计值,按本规范附录 A 表 A.1.1-1 和表 A.2.1-3 采用;

A_c^b ——两个插销孔处管壁承压面积, $A_c^b = 2dt$, d 为插销直径, t 为管壁厚度。

3 扣件式钢管立柱计算

- 1) 用对接扣件连接的钢管立柱应按单杆轴心受压构件计算, 其计算应符合本规范公式 (5.2.5-10), 公式中计算长度采用纵横向水平拉杆的最大步距, 最大步距不得大于 1.8m, 步距相同时应采用底层步距;
- 2) 室外露天支模组合风荷载时, 立柱计算应符合下式要求:

$$\frac{N_w}{\varphi A} + \frac{M_w}{W} \leq f \quad (5.2.5-13)$$

$$N_w = 0.9 \times \left(1.2 \sum_{i=1}^n N_{Gik} + 0.9 \times 1.4 \sum_{i=1}^n N_{Qik} \right) \quad (5.2.5-14)$$

$$M_w = \frac{0.9^2 \times 1.4 \omega_k l_a h^2}{10} \quad (5.2.5-15)$$

式中 $\sum_{i=1}^n N_{Gik}$ ——各恒载标准值对立杆产生的轴向力之和;
 $\sum_{i=1}^n N_{Qik}$ ——各活荷载标准值对立杆产生的轴向力之和, 另加 $\frac{M_w}{l_b}$ 的值;
 ω_k ——风荷载标准值, 按本规范第 4.1.3 条规定计算;
 h ——纵横水平拉杆的计算步距;
 l_a ——立柱迎风面的间距;
 l_b ——与迎风面垂直方向的立柱间距。

4 门形钢管立柱的轴力应作用于两端主立杆的顶端, 不得承受偏心荷载。门形立柱的稳定性应按下列公式计算:

$$\frac{N}{\varphi A_0} \leq kf \quad (5.2.5-16)$$

其中不考虑风荷载作用时, 轴向力设计值 N 应按下列公式计算:

$$N = 0.9 \times \left[1.2(N_{Gk} H_0 + \sum_{i=1}^n N_{Gik}) + 1.4 N_{Qik} \right] \quad (5.2.5-17)$$

当露天支模考虑风荷载时, 轴向力设计值 N 应按下列公式计算取其大值:

$$N = 0.9 \times \left[1.2(N_{Gk} H_0 + \sum_{i=1}^n N_{Gik}) + 0.9 \times 1.4 \left(N_{Qik} + \frac{2M_w}{b} \right) \right] \quad (5.2.5-18)$$

$$N = 0.9 \times \left[1.35(N_{Gk} H_0 + \sum_{i=1}^n N_{Gik}) + 1.4 \left(0.7 N_{Qik} + 0.6 \times \frac{2M_w}{b} \right) \right] \quad (5.2.5-19)$$

$$M_w = \frac{q_w h^2}{10} \quad (5.2.5-20)$$

$$i = \sqrt{\frac{I}{A_1}} \quad (5.2.5-21)$$

$$I = I_0 + I_1 \frac{h_1}{h_0} \quad (5.2.5-22)$$

式中 N ——作用于一榀门型支柱的轴向力设计值;
 N_{Gk} ——每米高度门架及配件、水平加固杆及纵横扫地杆、剪刀撑自重产生的轴向力标准值;
 $\sum_{i=1}^n N_{Gik}$ ——一榀门架范围内所作用的模板、钢筋及新浇混凝土的各种恒载轴向力标准值总和;
 N_{Qik} ——一榀门架范围内所作用的振捣混凝土时的活荷载标准值;
 H_0 ——以米为单位的门型支柱的总高度值;
 M_w ——风荷载产生的弯矩标准值;
 q_w ——风线荷载标准值;
 h ——垂直门架平面的水平加固杆的底层步距;
 A_0 ——一榀门架两边立杆的毛截面面积, $A_0 = 2A$;
 k ——调整系数, 可调底座调节螺栓伸出长度不超过 200mm 时, 取 1.0; 伸出长度为 300mm, 取 0.9;

超过 300mm, 取 0.8;

f ——钢管强度设计值, 按本规范表 A.1.1-1 和表 A.2.1-1 采用。

φ ——门型支柱立杆的稳定系数, 按 $\lambda = k_0 h_0 / i$ 查本规范附录 D 的表 D 采用; 门架立柱换算截面回转半径 i , 可按表 5.2.5-3 采用, 也可按式 (5.2.5-21) 和式 (5.2.5-22) 计算;

k_0 ——长度修正系数。门型模板支柱高度 $H_0 \leq 30\text{m}$ 时, $k_0 = 1.13$; $H_0 = 31 \sim 45\text{m}$ 时, $k_0 = 1.17$; $H_0 = 46 \sim 60\text{m}$ 时, $k_0 = 1.22$;

h_0 ——门型架高度, 按表 5.2.5-3 采用;

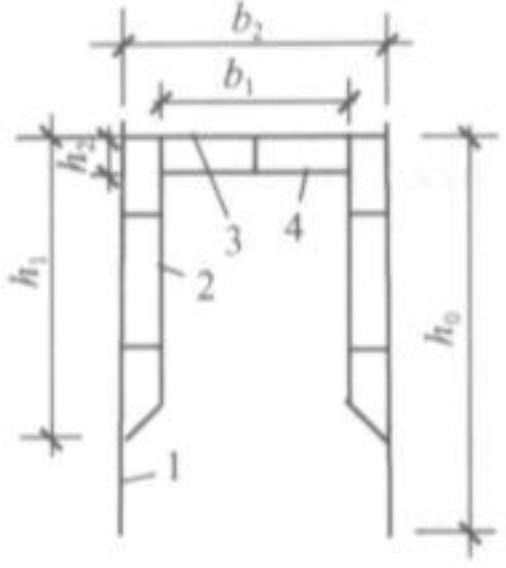
h_1 ——门型架加强杆的高度, 按表 5.2.5-3 采用;

A_1 ——门架一边立杆的毛截面面积, 按表 5.2.5-3 采用;

I_0 ——门架一边立杆的毛截面惯性矩, 按表 5.2.5-3 采用;

I_1 ——门架一边加强杆的毛截面惯性矩, 按表 5.2.5-3 采用。

表 5.2.5-3 门型脚手架支柱钢管规格、尺寸和截面几何特性

门型架图示	钢管规格 (mm)	截面积 (mm ²)	截面抵抗矩 (mm ³)	惯性矩 (mm ⁴)	回转半径 (mm)
	φ48×3.5	489	5080	121900	15.78
	φ42.7×2.4	304	2900	61900	14.30
	φ42×2.5	310	2830	60800	14.00
	φ34×2.2	220	1640	27900	11.30
	φ27.2×1.9	151	890	12200	9.00
	φ26.8×2.5	191	1060	14200	8.60

1—立杆; 2—立杆加强杆;
3—横杆; 4—横杆加强杆

续表 5.2.5-3

门架代号	MF1219		
门型架几何尺寸 (mm)	h_2	80	100
	h_0	1930	1900
	b	1219	1200
	b_1	750	800
	h_1	1536	1550
杆件外径壁厚 (mm)	1	φ42.0×2.5	φ48.0×3.5
	2	φ26.8×2.5	φ26.8×3.5
	3	φ42.0×2.5	φ48.0×3.5
	4	φ26.8×2.5	φ26.8×2.5

注: 1 表中门架代号应符合国家现行标准《门式钢管脚手架》JG 13 的规定;
2 当采用的门架集合尺寸及杆件规格与本表不符合时应按实际计算。

5.2.6 立柱底地基承载力应按下列公式计算:

$$p = \frac{N}{A} \leq m_f f_{ak} \quad (5.2.6)$$

式中 p ——立柱底垫木的底面平均压力;

N ——上部立柱传至垫木顶面的轴向力设计值;

A ——垫木底面面积;

f_{ak} ——地基土承载力设计值, 应按现行国家标准《建筑地基基础设计规范》GB 50007 的规定或工程地质报告提供的数据采用;

m_f ——立柱垫木地基土承载力折减系数, 应按表 5.2.6 采用。

表 5.2.6 地基土承载力折减系数 (m_f)

地基土类别	折减系数	
	支承在原土上时	支承在回填土上时
碎石土、砂土、多年填积土	0.8	0.4
粉土、黏土	0.9	0.5
岩石、混凝土	1.0	—

注: 1 立柱基础应有良好的排水措施, 支安垫木前应适当洒水将原土表面夯实夯平;

2 回填土应分层夯实, 其各类回填土的干重度应达到所要求的密实度。

5.2.7 框架和剪力墙的模板、钢筋全部安装完毕后，应验算在本地区规定的风压作用下，整个模板系统的稳定性。其验算方法应将要求的风力与模板系统、钢筋的自重乘以相应荷载分项系数后，求其合力作用线不得超过背风面的柱脚或墙底脚的外边。

5.3 爬模计算

5.3.1 爬模应由模板、支承架、附墙架和爬升动力设备等组成(见图 5.3.1)。各部分计算时的荷载应按本规范第 4.3.4 条采用。

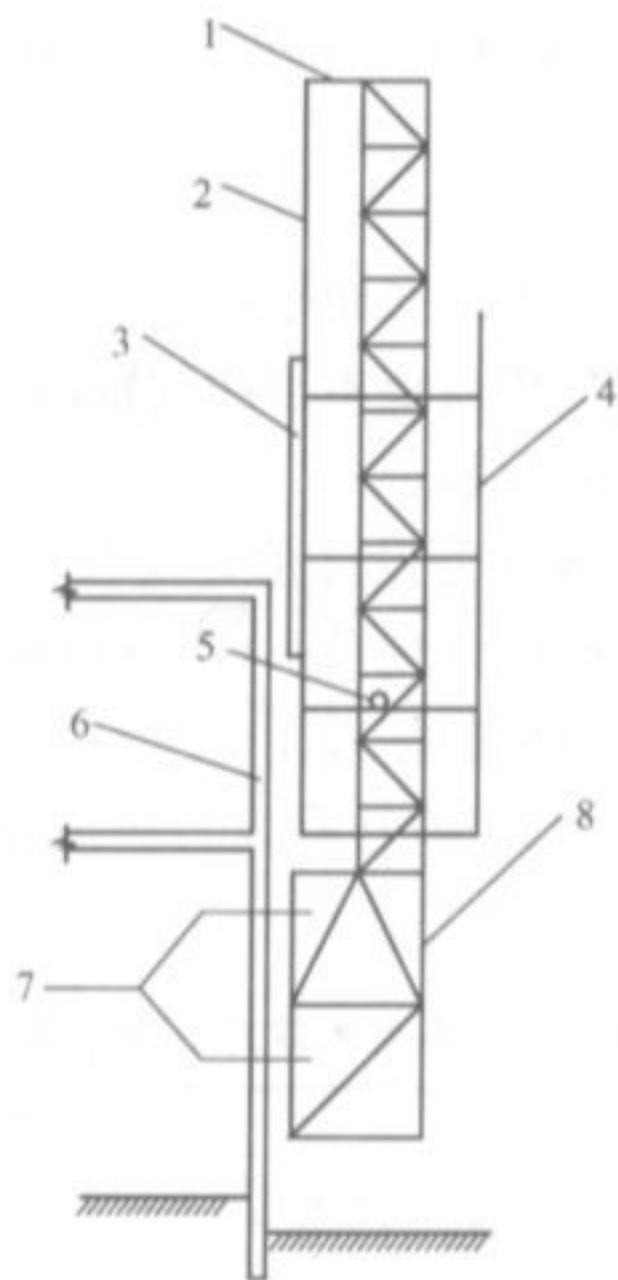


图 5.3.1 爬模组成

1—爬模的支承架；2—爬模用爬杆；3—大模板；
4—脚手架；5—爬升爬架用的千斤顶；6—钢筋混凝土外墙；7—附墙连接螺栓；8—附墙架

5.3.2 爬模模板应分别按混凝土浇筑阶段和爬升阶段验算。

5.3.3 爬模的支承架应按偏心受压格构式构件计算，应进行整体强度验算、整体稳定性验算、单肢稳定性验算和缀条验算。计算方法应按现行国家标准《钢结构设计规范》GB 50017 的有关规定进行。

5.3.4 附墙架各杆件应按支承架和构造要求选用，强度和稳定性都能满足要求，可不必进行验算。

5.3.5 附墙架与钢筋混凝土外墙的穿墙螺栓连接验算应符合下列规定：

1 4 个及以上穿墙螺栓应预先采用钢套管准确留出孔洞。固定附墙架时，应将螺栓预拧紧，将附墙架压紧在墙面上。

2 计算简图见图 5.3.5-1。

图中符号：

w ——作用在模板上的风荷载，风向背离墙面；

l_1 ——风荷载与上排固定附墙架螺栓的距离；

l_2 ——两排固定附墙架螺栓的间距；

Q_1 ——模板传来的荷载，离开墙面 e_1 ；

Q_2 ——支承架传来的荷载，离开墙面 e_2 ；

R_A ——固定附墙架的上排螺栓拉力；

R_B ——固定附墙架的下排螺栓拉力；

R ——垂直反力。

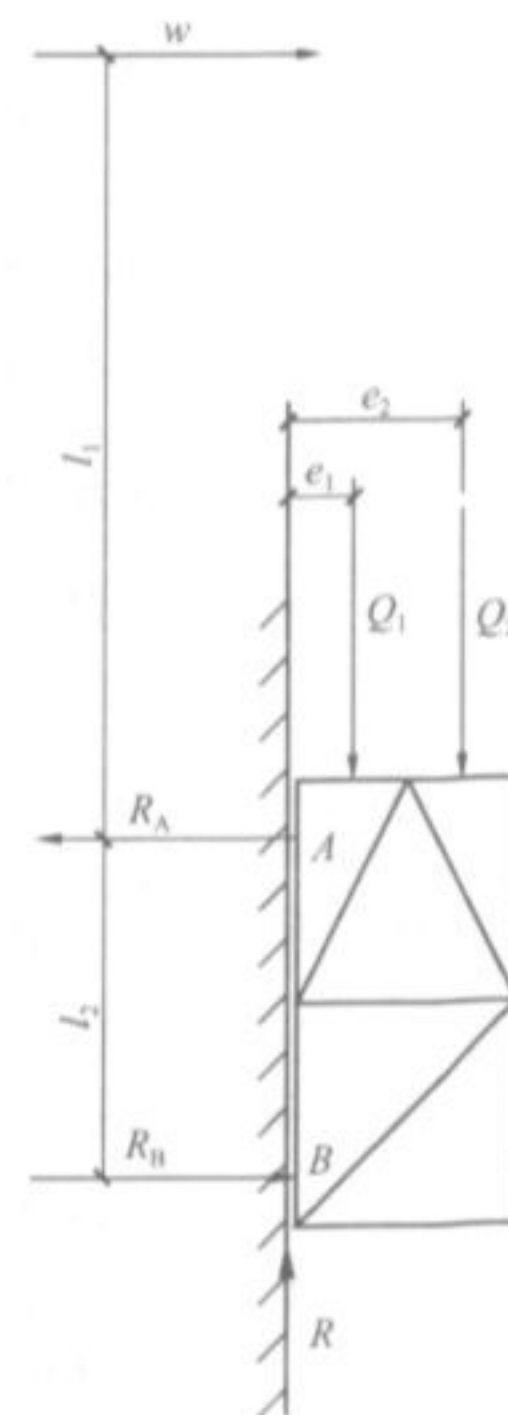


图 5.3.5-1 附墙架与墙连接螺栓计算简图

3 应按一个螺栓的剪、拉强度及综合公式小于 1 的验算，还应验算

附墙架靠墙肢轴力对螺栓产生的抗弯强度计算。

4 螺栓孔壁局部承压应按下列公式计算 (图 5.3.5-2):

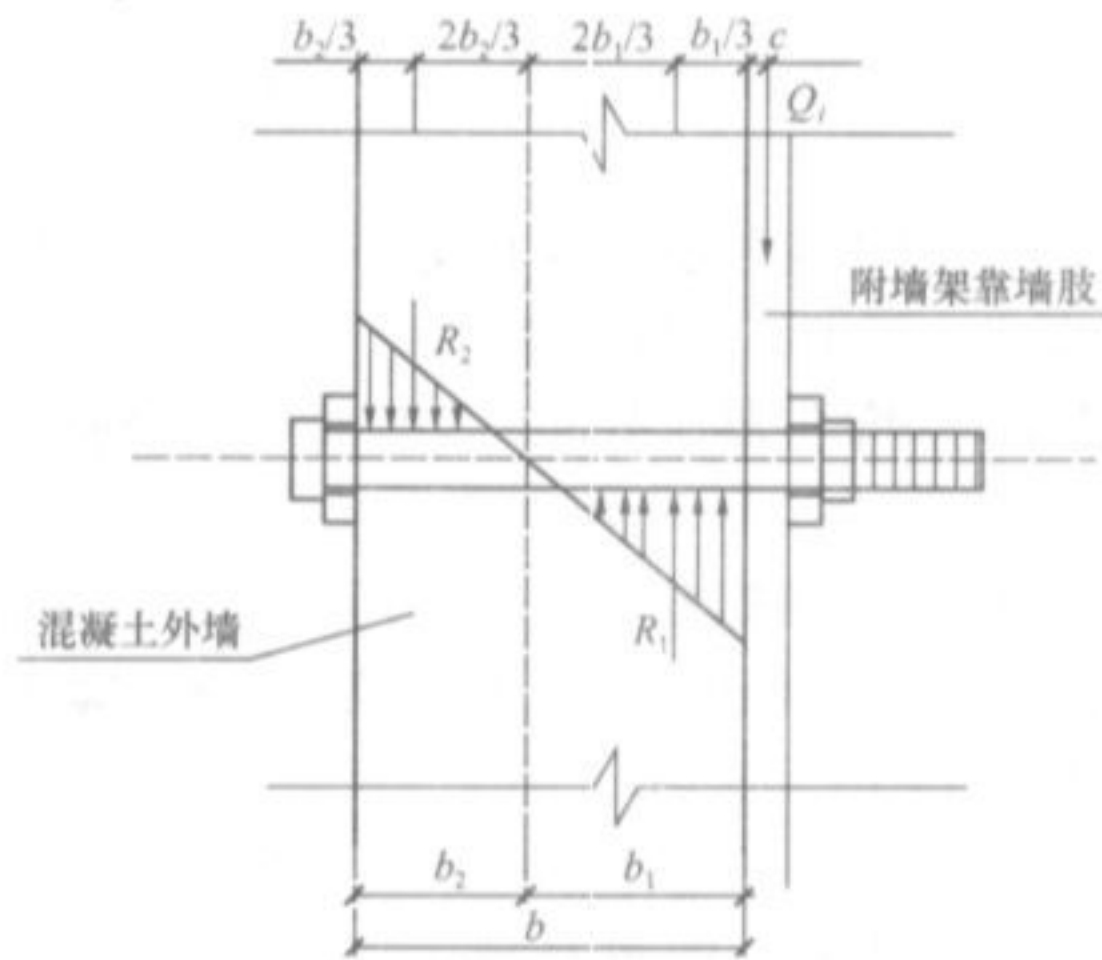


图 5.3.5-2 螺栓孔混凝土承压计算

$$\begin{cases} 4R_2b - Q_i(2b_1 + 3c) = 0 \\ R_1 - R_2 - Q_i = 0 \\ R_1(b - b_1) - R_2b_1 = 0 \end{cases} \quad (5.3.5-1)$$

$$F_i = 1.5\beta f_c A_m \quad (5.3.5-2)$$

$$F_i > R_1 \text{ 或 } R_2 \quad (5.3.5-3)$$

式中 R_1 、 R_2 ——一个螺栓预留孔混凝土孔壁所承受的压力；
 b ——混凝土外墙的厚度；
 b_1 、 b_2 ——孔壁压力 R_1 、 R_2 沿外墙厚度方向承压面的长度；
 F_i ——一个螺栓预留孔混凝土孔壁局部承压允许设计值；
 β ——混凝土局部承压提高系数，采用 1.73；
 f_c ——按实测所得混凝土强度等级的轴心抗压强度

设计值；

A_m ——一个螺栓局部承压净面积， $A_m = db_1$ (d 为螺栓直径，有套管时为套管外径)；
 Q_i ——一个螺栓所承受的竖向外力设计值；
 c ——附墙架靠墙肢的形心与墙面的距离再另加 3mm 离外墙边的空隙。

6 模板构造与安装

6.1 一般规定

6.1.1 模板安装前必须做好下列安全技术准备工作：

1 应审查模板结构与施工说明书中的荷载、计算方法、节点构造和安全措施，设计审批手续应齐全。

2 应进行全面的安全技术交底，操作班组应熟悉设计与施工说明书，并应做好模板安装作业的分工准备。采用爬模、飞模、隧道模等特殊模板施工时，所有参加作业人员必须经过专门技术培训，考核合格后方可上岗。

3 应对模板和配件进行挑选、检测，不合格者应剔除，并应运至工地指定地点堆放。

4 备齐操作所需的一切安全防护设施和器具。

6.1.2 模板构造与安装应符合下列规定：

1 模板安装应按设计与施工说明书顺序拼装。木杆、钢管、门架等支架立柱不得混用。

2 竖向模板和支架立柱支承部分安装在基土上时，应加设垫板，垫板应有足够强度和支承面积，且应中心承载。基土应坚实，并应有排水措施。对湿陷性黄土应有防水措施；对特别重要的结构工程可采用混凝土、打桩等措施防止支架柱下沉。对冻胀性土应有防冻融措施。

3 当满堂或共享空间模板支架立柱高度超过 8m 时，若地基土达不到承载要求，无法防止立柱下沉，则应先施工地面下的工程，再分层回填夯实基土，浇筑地面混凝土垫层，达到强度后方可支模。

4 模板及其支架在安装过程中，必须设置有效防倾覆的临时固定设施。

5 现浇钢筋混凝土梁、板，当跨度大于 4m 时，模板应起拱；当设计无具体要求时，起拱高度宜为全跨长度的 $1/1000 \sim 3/1000$ 。

6 现浇多层或高层房屋和构筑物，安装上层模板及其支架应符合下列规定：

1) 下层楼板应具有承受上层施工荷载的承载能力，否则应加设支撑支架；

2) 上层支架立柱应对准下层支架立柱，并应在立柱底铺设垫板；

3) 当采用悬臂吊模板、桁架支模方法时，其支撑结构的承载能力和刚度必须符合设计构造要求。

7 当层间高度大于 5m 时，应选用桁架支模或钢管立柱支模。当层间高度小于或等于 5m 时，可采用木立柱支模。

6.1.3 安装模板应保证工程结构和构件各部分形状、尺寸和相互位置的正确，防止漏浆，构造应符合模板设计要求。

模板应具有足够的承载能力、刚度和稳定性，应能可靠承受新浇混凝土自重和侧压力以及施工过程中所产生的荷载。

6.1.4 拼装高度为 2m 以上的竖向模板，不得站在下层模板上拼装上层模板。安装过程中应设置临时固定设施。

6.1.5 当承重焊接钢筋骨架和模板一起安装时，应符合下列规定：

1 梁的侧模、底模必须固定在承重焊接钢筋骨架的节点上。

2 安装钢筋模板组合体时，吊索应按模板设计的吊点位置绑扎。

6.1.6 当支架立柱成一定角度倾斜，或其支架立柱的顶表面倾斜时，应采取可靠措施确保支点稳定，支撑底脚必须有防滑移的可靠措施。

6.1.7 除设计图另有规定者外，所有垂直支架柱应保证其垂直。

6.1.8 对梁和板安装二次支撑前，其上不得有施工荷载，支撑的位置必须正确。安装后所传给支撑或连接件的荷载不应超过其

允许值。

6.1.9 支撑梁、板的支架立柱构造与安装应符合下列规定：

1 梁和板的立柱，其纵横向间距应相等或成倍数。

2 木立柱底部应设垫木，顶部应设支撑头。钢管立柱底部应设垫木和底座，顶部应设可调支托，U形支托与楞梁两侧间如有间隙，必须楔紧，其螺杆伸出钢管顶部不得大于200mm，螺杆外径与立柱钢管内径的间隙不得大于3mm，安装时应保证上下同心。

3 在立柱底距地面200mm高处，沿纵横水平方向应按纵下横上的程序设扫地杆。可调支托底部的立柱顶端应沿纵横向设置一道水平拉杆。扫地杆与顶部水平拉杆之间的间距，在满足模板设计所确定的水平拉杆步距要求条件下，进行平均分配确定步距后，在每一步距处纵横向应各设一道水平拉杆。当层高在8~20m时，在最顶步距两水平拉杆中间应加设一道水平拉杆；当层高大于20m时，在最顶两步距水平拉杆中间应分别增加一道水平拉杆。所有水平拉杆的端部均应与四周建筑物顶紧顶牢。无处可顶时，应在水平拉杆端部和中部沿竖向设置连续式剪刀撑。

4 木立柱的扫地杆、水平拉杆、剪刀撑应采用40mm×50mm木条或25mm×80mm的木板条与木立柱钉牢。钢管立柱的扫地杆、水平拉杆、剪刀撑应采用 $\phi 48\text{mm} \times 3.5\text{mm}$ 钢管，用扣件与钢管立柱扣牢。木扫地杆、水平拉杆、剪刀撑应采用搭接，并应采用铁钉钉牢。钢管扫地杆、水平拉杆应采用对接，剪刀撑应采用搭接，搭接长度不得小于500mm，并应采用2个旋转扣件分别在离杆端不小于100mm处进行固定。

6.1.10 施工时，在已安装好的模板上的实际荷载不得超过设计值。已承受荷载的支架和附件，不得随意拆除或移动。

6.1.11 组合钢模板、滑升模板等的构造与安装，尚应符合现行国家标准《组合钢模板技术规范》GB 50214和《滑动模板工程技术规范》GB 50113的相应规定。

6.1.12 安装模板时，安装所需各种配件应置于工具箱或工具袋

内，严禁散放在模板或脚手板上；安装所用工具应系挂在作业人员身上或置于所配带的工具袋中，不得掉落。

6.1.13 当模板安装高度超过3.0m时，必须搭设脚手架，除操作人员外，脚手架下不得站其他人。

6.1.14 吊运模板时，必须符合下列规定：

1 作业前应检查绳索、卡具、模板上的吊环，必须完整有效，在升降过程中应设专人指挥，统一信号，密切配合。

2 吊运大块或整体模板时，竖向吊运不应少于2个吊点，水平吊运不应少于4个吊点。吊运必须使用卡环连接，并应稳起稳落，待模板就位连接牢固后，方可摘除卡环。

3 吊运散装模板时，必须码放整齐，待捆绑牢固后方可起吊。

4 严禁起重机在架空输电线路下面工作。

5 遇5级及以上大风时，应停止一切吊运作业。

6.1.15 木料应堆放在下风向，离火源不得小于30m，且料场四周应设置灭火器材。

6.2 支架立柱构造与安装

6.2.1 梁式或桁架式支架的构造与安装应符合下列规定：

1 采用伸缩式桁架时，其搭接长度不得小于500mm，上下弦连接销钉规格、数量应按设计规定，并应采用不少于2个U形卡或钢销钉销紧，2个U形卡距或销距不得小于400mm。

2 安装的梁式或桁架式支架的间距设置应与模板设计图一致。

3 支承梁式或桁架式支架的建筑结构应具有足够强度，否则，应另设立柱支撑。

4 若桁架采用多榀成组排放，在下弦折角处必须加设水平撑。

6.2.2 工具式立柱支撑的构造与安装应符合下列规定：

1 工具式钢管单立柱支撑的间距应符合支撑设计的规定。

- 2 立柱不得接长使用。
- 3 所有夹具、螺栓、销子和其他配件应处在闭合或拧紧的位置。

4 立杆及水平拉杆构造应符合本规范第 6.1.9 条的规定。

6.2.3 木立柱支撑的构造与安装应符合下列规定：

1 木立柱宜选用整料，当不能满足要求时，立柱的接头不宜超过 1 个，并应采用对接夹板接头方式。立柱底部可采用垫块垫高，但不得采用单码砖垫高，垫高高度不得超过 300mm。

2 木立柱底部与垫木之间应设置硬木对角楔调整标高，并应用铁钉将其固定在垫木上。

3 木立柱间距、扫地杆、水平拉杆、剪刀撑的设置应符合本规范 6.1.9 条的规定，严禁使用板皮替代规定的拉杆。

4 所有单立柱支撑应在底垫木和梁底模板的中心，并应与底部垫木和顶部梁底模板紧密接触，且不得承受偏心荷载。

5 当仅为单排立柱时，应在单排立柱的两边每隔 3m 加设斜支撑，且每边不得少于 2 根，斜支撑与地面的夹角应为 60° 。

6.2.4 当采用扣件式钢管作立柱支撑时，其构造与安装应符合下列规定：

1 钢管规格、间距、扣件应符合设计要求。每根立柱底部应设置底座及垫板，垫板厚度不得小于 50mm。

2 钢管支架立柱间距、扫地杆、水平拉杆、剪刀撑的设置应符合本规范第 6.1.9 条的规定。当立柱底部不在同一高度时，高处的纵向扫地杆应向低处延长不少于 2 跨，高低差不得大于 1m，立柱距边坡上方边缘不得小于 0.5m。

3 立柱接长严禁搭接，必须采用对接扣件连接，相邻两立柱的对接接头不得在同步内，且对接接头沿竖向错开的距离不宜小于 500mm，各接头中心距主节点不宜大于步距的 $1/3$ 。

4 严禁将上段的钢管立柱与下段钢管立柱错开固定在水平拉杆上。

5 满堂模板和共享空间模板支架立柱，在外侧周圈应设由

下至上的竖向连续式剪刀撑；中间在纵横向应每隔 10m 左右设由下至上的竖向连续式剪刀撑，其宽度宜为 4~6m，并在剪刀撑部位的顶部、扫地杆处设置水平剪刀撑（图 6.2.4-1）。剪刀撑杆件的底端应与地面顶紧，夹角宜为 $45^\circ \sim 60^\circ$ 。当建筑层高在 8~20m 时，除应满足上述规定外，还应在纵横向相邻的两竖向连续式剪刀撑之间增加之字斜撑，在有水平剪刀撑的部位，应在每个剪刀撑中间处增加一道水平剪刀撑（图 6.2.4-2）。当建筑层高超过 20m 时，在满足以上规定的基础上，应将所有之字斜撑全部改为连续式剪刀撑（图 6.2.4-3）。

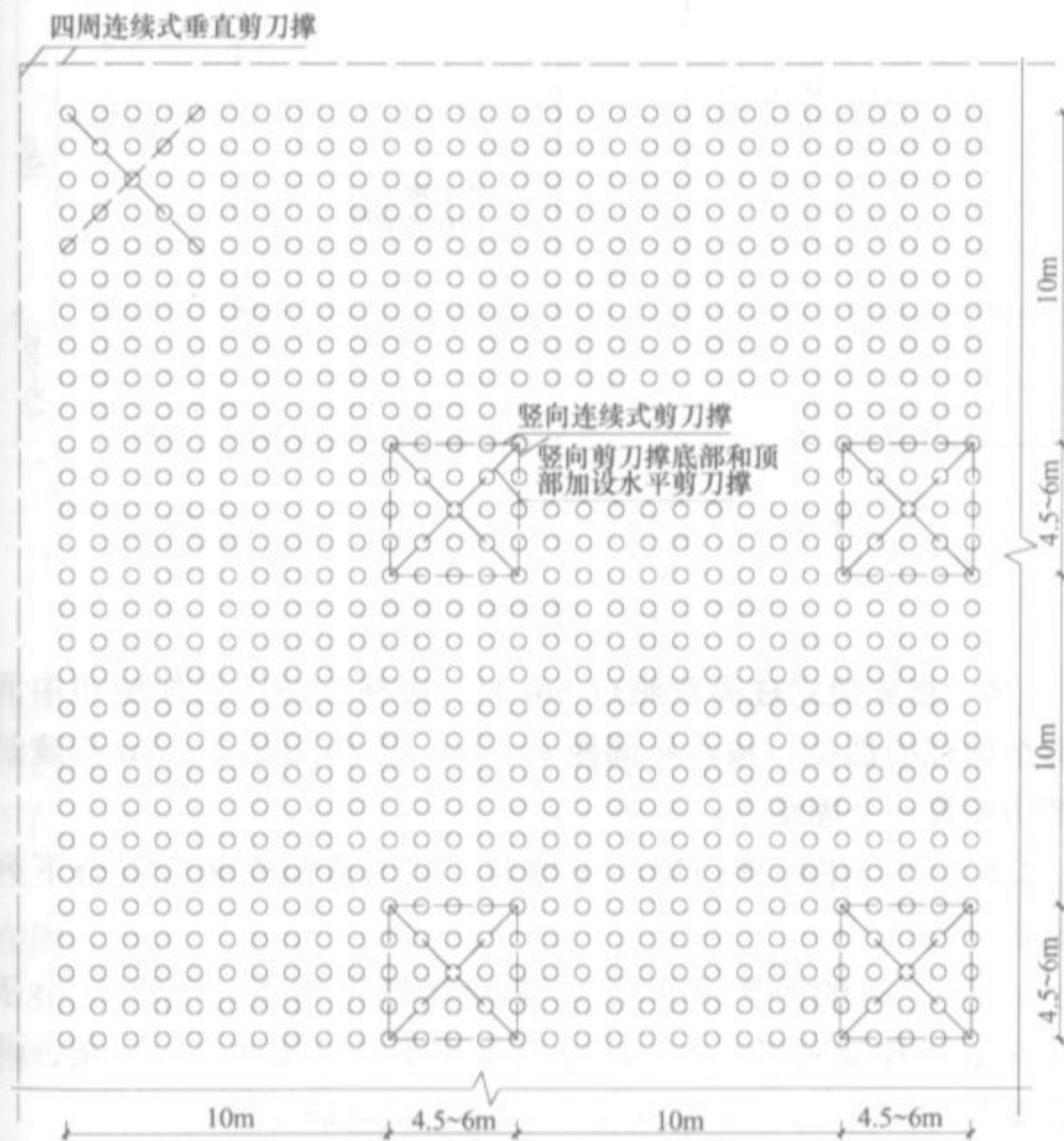


图 6.2.4-1 剪刀撑布置图（一）

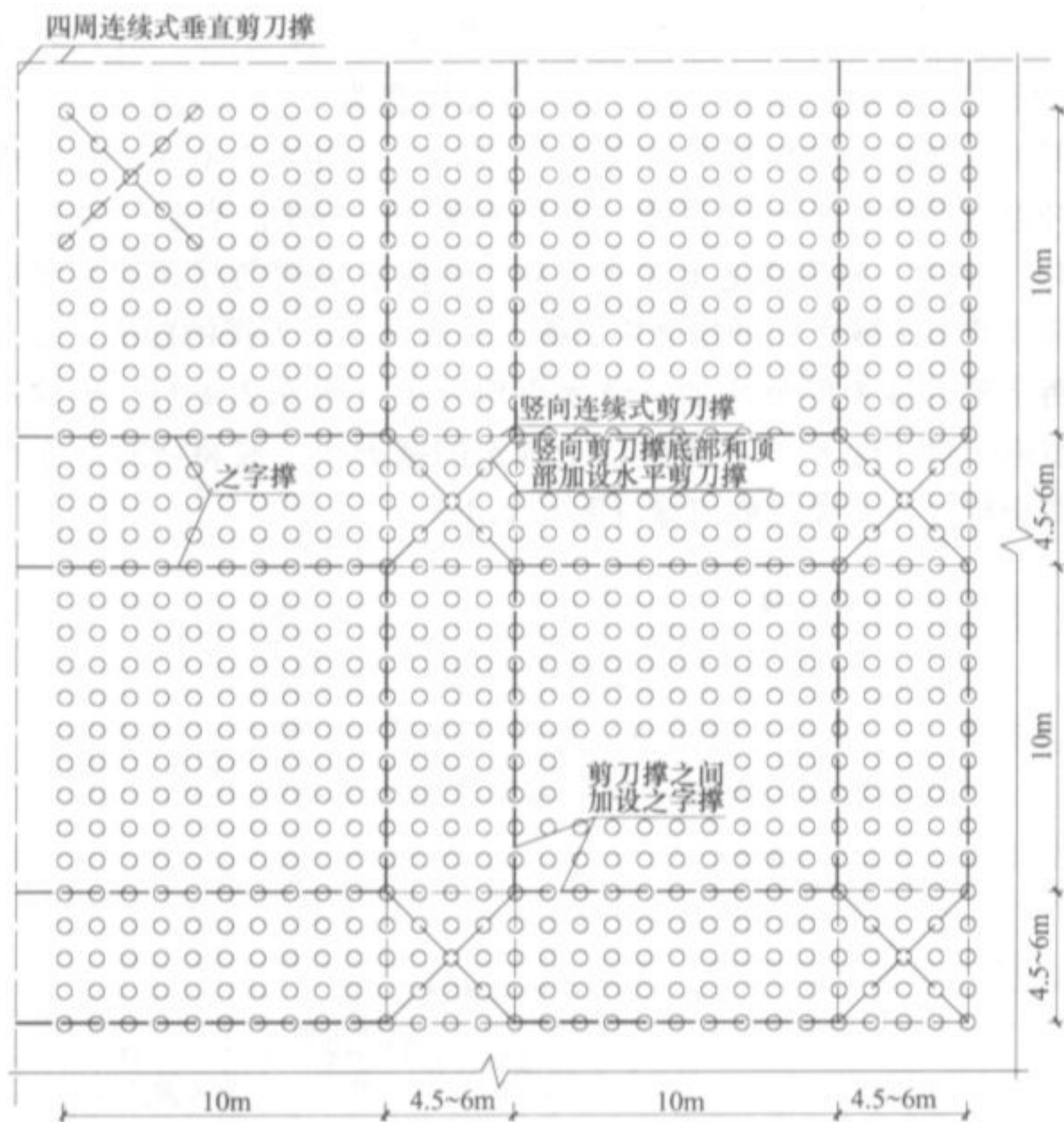


图 6.2.4-2 剪刀撑布置图 (二)

6 当支架立柱高度超过 5m 时, 应在立柱周围外侧和中间有结构柱的部位, 按水平间距 6~9m、竖向间距 2~3m 与建筑结构设置一个固结点。

6.2.5 当采用标准门架作支撑时, 其构造与安装应符合下列规定:

1 门架的跨距和间距应按设计规定布置, 间距宜小于 1.2m; 支撑架底部垫木上应设固定底座或可调底座。门架、调节架及可调底座, 其高度应按其支撑的高度确定。

2 门架支撑可沿梁轴线垂直和平行布置。当垂直布置时,

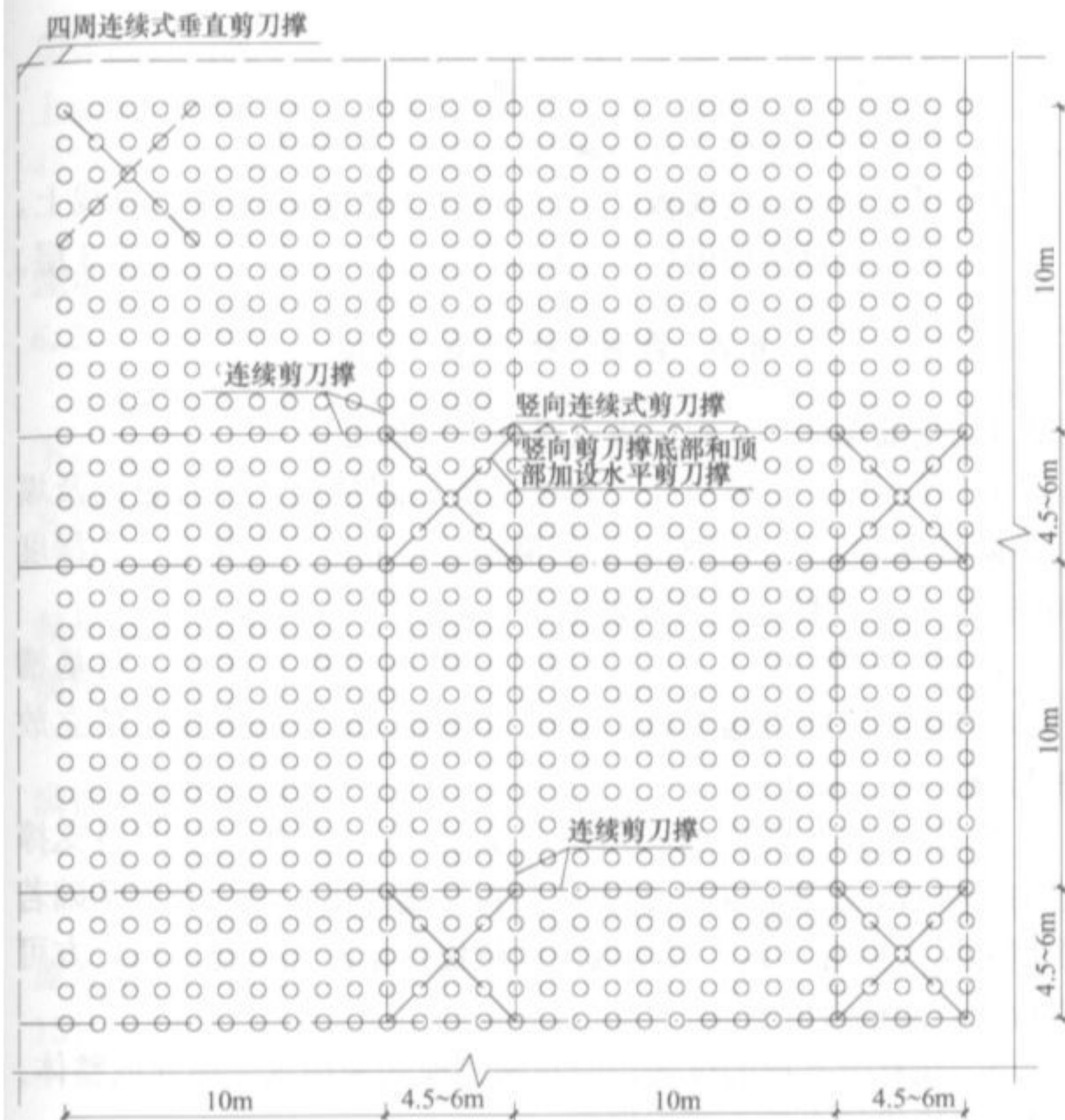


图 6.2.4-3 剪刀撑布置图 (三)

在两门架间的两侧应设置交叉支撑; 当平行布置时, 在两门架间的两侧亦应设置交叉支撑, 交叉支撑应与立杆上的锁销锁牢, 上下门架的组装连接必须设置连接棒及锁臂。

3 当门架支撑宽度为 4 跨及以上或 5 个间距及以上时, 应在周边底层、顶层、中间每 5 列、5 排在每门架立杆跟部设 $\phi 48\text{mm} \times 3.5\text{mm}$ 通长水平加固杆, 并应采用扣件与门架立杆扣牢。

4 当门架支撑高度超过 8m 时, 应按本规范第 6.2.4 条的规定执行, 剪刀撑不应大于 4 个间距, 并应采用扣件与门架立杆

扣牢。

5 顶部操作层应采用挂扣式脚手板满铺。

6.2.6 悬挑结构立柱支撑的安装应符合下列要求：

- 1 多层悬挑结构模板的上下立柱应保持在同一条垂直线上。
- 2 多层悬挑结构模板的立柱应连续支撑，并不得少于3层。

6.3 普通模板构造与安装

6.3.1 基础及地下工程模板应符合下列规定：

1 地面以下支模应先检查土壁的稳定情况，当有裂纹及塌方危险迹象时，应采取安全防范措施后，方可下人作业。当深度超过2m时，操作人员应设梯上下。

2 距基槽（坑）上口边缘1m内不得堆放模板。向基槽（坑）内运料应使用起重机、溜槽或绳索；运下的模板严禁立放在基槽（坑）土壁上。

3 斜支撑与侧模的夹角不应小于 45° ，支在土壁的斜支撑应加设垫板，底部的对角楔木应与斜支撑连牢。高大长脖基础若采用分层支模时，其下层模板应经就位校正并支撑稳固后，方可进行上一层模板的安装。

4 在有斜支撑的位置，应在两侧模间采用水平撑连成整体。

6.3.2 柱模板应符合下列规定：

1 现场拼装柱模时，应适时地安设临时支撑进行固定，斜撑与地面的倾角宜为 60° ，严禁将大片模板系在柱子钢筋上。

2 待四片柱模就位组拼经对角线校正无误后，应立即自下而上安装柱箍。

3 若为整体预组合柱模，吊装时应采用卡环和柱模连接，不得采用钢筋钩代替。

4 柱模校正（用四根斜支撑或用连接在柱模顶四角带花篮螺栓的揽风绳，底端与楼板钢筋拉环固定进行校正）后，应采用斜撑或水平撑进行四周支撑，以确保整体稳定。当高度超过4m时，应群体或成列同时支模，并应将支撑连成一体，形成整体框

架体系。当需单根支模时，柱宽大于500mm应每边在同一标高上设置不得少于2根斜撑或水平撑。斜撑与地面的夹角宜为 $45^\circ\sim 60^\circ$ ，下端尚应有防滑移的措施。

5 角柱模板的支撑，除满足前款要求外，还应在里侧设置能承受拉力和压力的斜撑。

6.3.3 墙模板应符合下列规定：

1 当采用散拼定型模板支模时，应自下而上进行，必须在下一层模板全部紧固后，方可进行上一层安装。当下层不能独立安设支撑件时，应采取临时固定措施。

2 当采用预拼装的大块墙模板进行支模安装时，严禁同时起吊2块模板，并应边就位、边校正、边连接，固定后方可摘钩。

3 安装电梯井内墙模前，必须在板底下200mm处牢固地满铺一层脚手板。

4 模板未安装对拉螺栓前，板面应向后倾一定角度。

5 当钢楞长度需接长时，接头处应增加相同数量和不小于原规格的钢楞，其搭接长度不得小于墙模板宽或高的15%~20%。

6 拼接时的U形卡应正反交替安装，间距不得大于300mm；2块模板对接接缝处的U形卡应满装。

7 对拉螺栓与墙模板应垂直，松紧应一致，墙厚尺寸应正确。

8 墙模板内外支撑必须坚固、可靠，应确保模板的整体稳定。当墙模板外面无法设置支撑时，应在里面设置能承受拉力和压力的支撑。多排并列且间距不大的墙模板，当其与支撑互成一体时，应采取的措施，防止灌注混凝土时引起临近模板变形。

6.3.4 独立梁和整体楼盖梁结构模板应符合下列规定：

1 安装独立梁模板时应设安全操作平台，并严禁操作人员站在独立梁底模或柱模支架上操作及上下通行。

2 底模与横楞应拉结好，横楞与支架、立柱应连接牢固。

3 安装梁侧模时，应边安装边与底模连接，当侧模高度多于2块时，应采取临时固定措施。

4 起拱应在侧模内外楞连固前进行。

5 单片预组合梁模，钢楞与板面的拉结应按设计规定制作，并按设计吊点试吊无误后，方可正式吊运安装，侧模与支架支撑稳定后方准摘钩。

6.3.5 楼板或平台板模板应符合下列规定：

1 当预组合模板采用桁架支模时，桁架与支点的连接应固定牢靠，桁架支承应采用平直通长的型钢或木方。

2 当预组合模板块较大时，应加钢楞后方可吊运。当组合模板为错缝拼配时，板下横楞应均匀布置，并应在模板端穿插销。

3 单块模就位安装，必须待支架搭设稳固、板下横楞与支架连接牢固后进行。

4 U形卡应按设计规定安装。

6.3.6 其他结构模板应符合下列规定：

1 安装圈梁、阳台、雨篷及挑檐等模板时，其支撑应独立设置，不得支搭在施工脚手架上。

2 安装悬挑结构模板时，应搭设脚手架或悬挑工作台，并应设置防护栏杆和安全网。作业处的下方不得有人通行或停留。

3 烟囱、水塔及其他高大构筑物的模板，应编制专项施工设计和安全技术措施，并应详细地向操作人员进行交底后方可安装。

4 在危险部位进行作业时，操作人员应系好安全带。

6.4 爬升模板构造与安装

6.4.1 进入施工现场的爬升模板系统中的大模板、爬升支架、爬升设备、脚手架及附件等，应按施工组织设计及有关图纸验收，合格后方可使用。

6.4.2 爬升模板安装时，应统一指挥，设置警戒区与通信设施，

做好原始记录。并应符合下列规定：

1 检查工程结构上预埋螺栓孔的直径和位置，并应符合图纸要求。

2 爬升模板的安装顺序应为底座、立柱、爬升设备、大模板、模板外侧吊脚手。

6.4.3 施工过程中爬升大模板及支架时，应符合下列规定：

1 爬升前，应检查爬升设备的位置、牢固程度、吊钩及连接杆件等，确认无误后，拆除相邻大模板及脚手架间的连接杆件，使各个爬升模板单元彻底分开。

2 爬升时，应先收紧千斤钢丝绳，吊住大模板或支架，然后拆卸穿墙螺栓，并检查再无任何连接，卡环和安全钩无问题，调整好大模板或支架的重心，保持垂直，开始爬升。爬升时，作业人员应站在固定件上，不得站在爬升件上爬升，爬升过程中应防止晃动与扭转。

3 每个单元的爬升不宜中途交接班，不得隔夜再继续爬升。每单元爬升完毕应及时固定。

4 大模板爬升时，新浇混凝土的强度不应低于 $1.2\text{N}/\text{mm}^2$ 。支架爬升时的附墙架穿墙螺栓受力处的新浇混凝土强度应达到 $10\text{N}/\text{mm}^2$ 以上。

5 爬升设备每次使用前均应检查，液压设备应由专人操作。

6.4.4 作业人员应背工具袋，以便存放工具和拆下的零件，防止物件跌落。且严禁高空向下抛物。

6.4.5 每次爬升组合安装好的爬升模板、金属件应涂刷防锈漆，板面应涂刷脱模剂。

6.4.6 爬模的外附脚手架或悬挂脚手架应满铺脚手板，脚手架外侧应设防护栏杆和安全网。爬架底部亦应满铺脚手板和设置安全网。

6.4.7 每步脚手架间应设置爬梯，作业人员应由爬梯上下，进入爬架应在爬架内上下，严禁攀爬模板、脚手架和爬架外侧。

6.4.8 脚手架上不应堆放材料，脚手架上的垃圾应及时清除。

如需临时堆放少量材料或机具，必须及时取走，且不得超过设计荷载的规定。

6.4.9 所有螺栓孔均应安装螺栓，螺栓应采用 $50\sim 60\text{N}\cdot\text{m}$ 的扭矩紧固。

6.5 飞模构造与安装

6.5.1 飞模的制作组装必须按设计图进行。运到施工现场后，应按设计要求检查合格后方可使用安装。安装前应进行一次试压和试吊，检验确认各部件无隐患。对利用组合钢模板、门式脚手架、钢管脚手架组装的飞模，所用的材料、部件应符合现行国家标准《组合钢模板技术规范》GB 50214、《冷弯薄壁型钢结构技术规范》GB 50018 以及其他专业技术规范的要求。凡属采用铝合金型材、木或竹塑胶合板组装的飞模，所用材料及部件应符合有关专业标准的要求。

6.5.2 飞模起吊时，应在吊离地面 0.5m 后停下，待飞模完全平衡后再起吊。吊装应使用安全卡环，不得使用吊钩。

6.5.3 飞模就位后，应立即在外侧设置防护栏，其高度不得小于 1.2m ，外侧应另加设安全网，同时应设置楼层护栏。并应准确、牢固地搭设出模操作平台。

6.5.4 当飞模在不同楼层转运时，上下层的信号人员应分工明确、统一指挥、统一信号，并应采用步话机联络。

6.5.5 当飞模转运采用地滚轮推出时，前滚轮应高出后滚轮 $10\sim 20\text{mm}$ ，并应将飞模重心标画在旁侧，严禁外侧吊点在未挂钩前将飞模向外倾斜。

6.5.6 飞模外推时，必须用多根安全绳一端牢固栓在飞模两侧，另一端围绕在飞模两侧建筑物的可靠部位上，并应设专人掌握；缓慢推出飞模，并松放安全绳，飞模外端吊点的钢丝绳应逐渐收紧，待内外端吊钩挂牢后再转运起吊。

6.5.7 在飞模上操作的挂钩作业人员应穿防滑鞋，且应系好安全带，并应挂在上层的预埋铁环上。

6.5.8 吊运时，飞模上不得站人和存放自由物料，操作电动平衡吊具的作业人员应站在楼面上，并不得斜拉歪吊。

6.5.9 飞模出模时，下层应设安全网，且飞模每运转一次后应检查各部件的损坏情况，同时应对所有的连接螺栓重新进行紧固。

6.6 隧道模构造与安装

6.6.1 组装好的半隧道模应按模板编号顺序吊装就位。并应将 2 个半隧道模顶板边缘的角钢用连接板和螺栓进行连接。

6.6.2 合模后应采用千斤顶升降模板的底沿，按导墙上所确定的水准点调整到设计标高，并应采用斜支撑和垂直支撑调整模板的水平度和垂直度，再将连接螺栓拧紧。

6.6.3 支卸平台构架的支设，必须符合下列规定：

1 支卸平台的设计应便于支卸平台吊装就位，平台的受力应合理。

2 平台桁架中立柱下面的垫板，必须落在楼板边缘以内 400mm 左右，并应在楼层下相应位置加设临时垂直支撑。

3 支卸平台台面的顶面，必须和混凝土楼面齐平，并应紧贴楼面边缘。相邻支卸平台间的空隙不得过大。支卸平台外周边应设安全护栏和安全网。

6.6.4 山墙作业平台应符合下列规定：

1 隧道模拆除吊离后，应将特制 U 形卡承托对准山墙的上排对拉螺栓孔，从外向内插入，并用螺帽紧固。U 形卡承托的间距不得大于 1.5m 。

2 将作业平台吊至已埋设的 U 形卡位置就位，并将平台每根垂直杆件上的 $\phi 30$ 水平杆件落入 U 形卡内，平台下部靠墙的垂直支撑用穿墙螺栓紧固。

3 每个山墙作业平台的长度不应超过 7.5m ，且不应小于 2.5m ，并应在端头分别增加外挑 1.5m 的三角平台。作业平台外周边应设安全护栏和安全网。

7 模板拆除

7.1 模板拆除要求

7.1.1 模板的拆除措施应经技术主管部门或负责人批准，拆除模板的时间可按现行国家标准《混凝土结构工程施工质量验收规范》GB 50204 的有关规定执行。冬期施工的拆模，应符合专门规定。

7.1.2 当混凝土未达到规定强度或已达到设计规定强度，需提前拆模或承受部分超设计荷载时，必须经过计算和技术主管确认其强度能足够承受此荷载后，方可拆除。

7.1.3 在承重焊接钢筋骨架作配筋的结构中，承受混凝土重量的模板，应在混凝土达到设计强度的 25% 后方可拆除承重模板。当在已拆除模板的结构上加置荷载时，应另行核算。

7.1.4 大体积混凝土的拆模时间除应满足混凝土强度要求外，还应使混凝土内外温差降低到 25℃ 以下时方可拆模。否则应采取有效措施防止产生温度裂缝。

7.1.5 后张预应力混凝土结构的侧模宜在施加预应力前拆除，底模应在施加预应力后拆除。当设计有规定时，应按规定执行。

7.1.6 拆模前应检查所使用的工具有效和可靠，扳手等工具必须装入工具袋或系挂在身上，并应检查拆模场所范围内的安全措施。

7.1.7 模板的拆除工作应设专人指挥。作业区应设围栏，其内不得有其他工种作业，并应设专人负责监护。拆下的模板、零配件严禁抛掷。

7.1.8 拆模的顺序和方法应按模板的设计规定进行。当设计无规定时，可采取先支的后拆、后支的先拆、先拆非承重模板、后拆承重模板，并应从上而下进行拆除。拆下的模板不得抛扔，应

按指定地点堆放。

7.1.9 多人同时操作时，应明确分工、统一信号或行动，应具有足够的操作面，人员应站在安全处。

7.1.10 高处拆除模板时，应符合有关高处作业的规定。严禁使用大锤和撬棍，操作层上临时拆下的模板堆放不能超过 3 层。

7.1.11 在提前拆除互相搭连并涉及其他后拆模板的支撑时，应补设临时支撑。拆模时，应逐块拆卸，不得成片撬落或拉倒。

7.1.12 拆模如遇中途停歇，应将已拆松动、悬空、浮吊的模板或支架进行临时支撑牢固或相互连接稳固。对活动部件必须一次拆除。

7.1.13 已拆除了模板的结构，应在混凝土强度达到设计强度值后方可承受全部设计荷载。若在未达到设计强度以前，需在结构上加置施工荷载时，应另行核算，强度不足时，应加设临时支撑。

7.1.14 遇 6 级或 6 级以上大风时，应暂停室外的高处作业。雨、雪、霜后应先清扫施工现场，方可进行工作。

7.1.15 拆除有洞口模板时，应采取防止操作人员坠落的措施。洞口模板拆除后，应按国家现行标准《建筑施工高处作业安全技术规范》JGJ 80 的有关规定及时进行防护。

7.2 支架立柱拆除

7.2.1 当拆除钢楞、木楞、钢桁架时，应在其下面临时搭设防护支架，使所拆楞梁及桁架先落在临时防护支架上。

7.2.2 当立柱的水平拉杆超出 2 层时，应首先拆除 2 层以上的拉杆。当拆除最后一道水平拉杆时，应和拆除立柱同时进行。

7.2.3 当拆除 4~8m 跨度的梁下立柱时，应先从跨中开始，对称地分别向两端拆除。拆除时，严禁采用连梁底板向旁侧一片拉倒的拆除方法。

7.2.4 对于多层楼板模板的立柱，当上层及以上楼板正在浇筑混凝土时，下层楼板立柱的拆除，应根据下层楼板结构混凝土强

度的实际情况，经过计算确定。

7.2.5 拆除平台、楼板下的立柱时，作业人员应站在安全处。

7.2.6 对已拆下的钢楞、木楞、桁架、立柱及其他零配件应及时运到指定地点。对有芯钢管立柱运出前应先将其芯管抽出或用销卡固定。

7.3 普通模板拆除

7.3.1 拆除条形基础、杯形基础、独立基础或设备基础的模板时，应符合下列规定：

1 拆除前应先检查基槽（坑）土壁的安全状况，发现有松软、龟裂等不安全因素时，应在采取安全防范措施后，方可进行作业。

2 模板和支撑杆件等应随拆随运，不得在离槽（坑）上口边缘 1m 以内堆放。

3 拆除模板时，施工人员必须站在安全地方。应先拆内外木楞、再拆木面板；钢模板应先拆钩头螺栓和内外钢楞，后拆 U 形卡和 L 形插销，拆下的钢模板应妥善传递或用绳钩放置地面，不得抛掷。拆下的小型零配件应装入工具袋内或小型箱笼内，不得随处乱扔。

7.3.2 拆除柱模应符合下列规定：

1 柱模拆除应分别采用分散拆和分片拆 2 种方法。分散拆除的顺序应为：

拆除拉杆或斜撑、自上而下拆除柱箍或横楞、拆除竖楞，自上而下拆除配件及模板、运走分类堆放、清理、拔钉、钢模维修、刷防锈油或脱模剂、入库备用。

分片拆除的顺序应为：

拆除全部支撑系统、自上而下拆除柱箍及横楞、拆掉柱角 U 形卡、分 2 片或 4 片拆除模板、原地清理、刷防锈油或脱模剂、分片运至新支模地点备用。

2 柱子拆下的模板及配件不得向地面抛掷。

7.3.3 拆除墙模应符合下列规定：

1 墙模分散拆除顺序应为：

拆除斜撑或斜拉杆、自上而下拆除外楞及对拉螺栓、分层自上而下拆除木楞或钢楞及零配件和模板、运走分类堆放、拔钉清理或清理检修后刷防锈油或脱模剂、入库备用。

2 预组拼大块墙模拆除顺序应为：

拆除全部支撑系统、拆卸大块墙模接缝处的连接型钢及零配件、拧去固定埋设件的螺栓及大部分对拉螺栓、挂上吊装绳扣并略拉紧吊绳后，拧下剩余对拉螺栓，用方木均匀敲击大块墙模立楞及钢模板，使其脱离墙体，用撬棍轻轻外撬大块墙模板使全部脱离，指挥起吊、运走、清理、刷防锈油或脱模剂备用。

3 拆除每一大块墙模的最后 2 个对拉螺栓后，作业人员应撤离大模板下侧，以后的操作均应在上部进行。个别大块模板拆除后产生局部变形者应及时整修好。

4 大块模板起吊时，速度要慢，应保持垂直，严禁模板碰撞墙体。

7.3.4 拆除梁、板模板应符合下列规定：

1 梁、板模板应先拆梁侧模，再拆板底模，最后拆除梁底模，并应分段分片进行，严禁成片撬落或成片拉拆。

2 拆除时，作业人员应站在安全的地方进行操作，严禁站在已拆或松动的模板上进行拆除作业。

3 拆除模板时，严禁用铁棍或铁锤乱砸，已拆下的模板应妥善传递或用绳钩放至地面。

4 严禁作业人员站在悬臂结构边缘敲拆下面的底模。

5 待分片、分段的模板全部拆除后，方允许将模板、支架、零配件等按指定地点运出堆放，并进行拔钉、清理、整修、刷防锈油或脱模剂，入库备用。

7.4 特殊模板拆除

7.4.1 对于拱、薄壳、圆穹屋顶和跨度大于 8m 的梁式结构，

应按设计规定的程序和方式从中心沿环圈对称向外或从跨中对称向两边均匀放松模板支架立柱。

7.4.2 拆除圆形屋顶、筒仓下漏斗模板时，应从结构中心处的支架立柱开始，按同心圆层次对称地拆向结构的周边。

7.4.3 拆除带有拉杆拱的模板时，应在拆除前先将拉杆拉紧。

7.5 爬升模板拆除

7.5.1 拆除爬模应有拆除方案，且应由技术负责人签署意见，应向有关人员进行安全技术交底后，方可实施拆除。

7.5.2 拆除时应先清除脚手架上的垃圾杂物，并应设置警戒区由专人监护。

7.5.3 拆除时应设专人指挥，严禁交叉作业。拆除顺序应为：悬挂脚手架和模板、爬升设备、爬升支架。

7.5.4 已拆除的物件应及时清理、整修和保养，并运至指定地点备用。

7.5.5 遇5级以上大风应停止拆除作业。

7.6 飞模拆除

7.6.1 脱模时，梁、板混凝土强度等级不得小于设计强度的75%。

7.6.2 飞模的拆除顺序、行走路线和运到下一个支模地点的位置，均应按飞模设计的有关规定进行。

7.6.3 拆除时应先用千斤顶顶住下部水平连接管，再拆去木楔或砖墩（或拔出钢套管连接螺栓，提起钢套管）。推入可任意转向的四轮台车，松千斤顶使飞模落在台车上，随后推运至主楼板外侧搭设的平台上，用塔吊吊至上层重复使用。若不需重复使用时，应按普通模板的方法拆除。

7.6.4 飞模拆除必须有专人统一指挥，飞模尾部应绑安全绳，安全绳的另一端应套在坚固的建筑结构上，且在推运时应徐徐放松。

7.6.5 飞模推出后，楼层外边缘应立即绑好护身栏。

7.7 隧道模拆除

7.7.1 拆除前应对作业人员进行安全技术交底和技术培训。

7.7.2 拆除导墙模板时，应在新浇混凝土强度达到 $1.0\text{N}/\text{mm}^2$ 后，方准拆模。

7.7.3 拆除隧道模应按下列顺序进行：

1 新浇混凝土强度应在达到承重模板拆模要求后，方准拆模。

2 应采用长柄手摇螺帽杆将连接顶板的连接板上的螺栓松开，并应将隧道模分成2个半隧道模。

3 拔除穿墙螺栓，并旋转垂直支撑杆和墙体模板的螺旋千斤顶，让滚轮落地，使隧道模脱离顶板和墙面。

4 放下支卸平台防护栏杆，先将一边的半隧道模推移至支卸平台上，然后再推另一边半隧道模。

5 为使顶板不超过设计允许荷载，经设计核算后，应加设临时支撑柱。

7.7.4 半隧道模的吊运方法，可根据具体情况采用单点吊装法、两点吊装法、多点吊装法或鸭嘴形吊装法。

8 安全管理

8.0.1 从事模板作业的人员，应经安全技术培训。从事高处作业人员，应定期体检，不符合要求的不得从事高处作业。

8.0.2 安装和拆除模板时，操作人员应配戴安全帽、系安全带、穿防滑鞋。安全帽和安全带应定期检查，不合格者严禁使用。

8.0.3 模板及配件进场应有出厂合格证或当年的检验报告，安装前应对所用部件（立柱、楞梁、吊环、扣件等）进行认真检查，不符合要求者不得使用。

8.0.4 模板工程应编制施工设计和安全技术措施，并应严格按照施工设计与安全技术措施的规定进行施工。满堂模板、建筑层高8m及以上和梁跨大于或等于15m的模板，在安装、拆除作业前，工程技术人员应以书面形式向作业班组进行施工操作的安全技术交底，作业班组应对照书面交底进行上、下班的自检和互检。

8.0.5 施工过程中的检查项目应符合下列要求：

- 1 立柱底部基土应回填夯实。
- 2 垫木应满足设计要求。
- 3 底座位置应正确，顶托螺杆伸出长度应符合规定。
- 4 立杆的规格尺寸和垂直度应符合要求，不得出现偏心荷载。
- 5 扫地杆、水平拉杆、剪刀撑等的设置应符合规定，固定应可靠。
- 6 安全网和各种安全设施应符合要求。

8.0.6 在高空安装和拆除模板时，周围应设安全网或搭脚手架，并应加设防护栏杆。在临街面及交通要道地区，尚应设警示牌，派专人看管。

8.0.7 作业时，模板和配件不得随意堆放，模板应放平放稳，严防滑落。脚手架或操作平台上临时堆放的模板不宜超过3层，连接件应放在箱盒或工具袋中，不得散放在脚手板上。脚手架或操作平台上的施工总荷载不得超过其设计值。

8.0.8 对负荷面积大和高4m以上的支架立柱采用扣件式钢管、门式钢管脚手架时，除应有合格证外，对所用扣件应采用扭矩扳手进行抽检，达到合格后方可承力使用。

8.0.9 多人共同操作或扛抬组合钢模板时，必须密切配合、协调一致、互相呼应。

8.0.10 施工用的临时照明和行灯的电压不得超过36V；当为满堂模板、钢支架及特别潮湿的环境时，不得超过12V。照明行灯及机电设备的移动线路应采用绝缘橡胶套电缆线。

8.0.11 有关避雷、防触电和架空输电线路的安全距离应符合国家现行标准《施工现场临时用电安全技术规范》JGJ 46的有关规定。施工用的临时照明和动力线应采用绝缘线和绝缘电缆线，且不得直接固定在钢模板上。夜间施工时，应有足够的照明，并应制定夜间施工的安全措施。施工用临时照明和机电设备线严禁非电工乱拉乱接。同时还应经常检查线路的完好情况，严防绝缘破损漏电伤人。

8.0.12 模板安装高度在2m及以上时，应符合国家现行标准《建筑施工高处作业安全技术规范》JGJ 80的有关规定。

8.0.13 模板安装时，上下应有人接应，随装随运，严禁抛掷。且不得将模板支搭在门窗框上，也不得将脚手板支搭在模板上，并严禁将模板与上料井架及有车辆运行的脚手架或操作平台支成一体。

8.0.14 支模过程中如遇中途停歇，应将已就位模板或支架连接稳固，不得浮搁或悬空。拆模中途停歇时，应将已松扣或已拆松的模板、支架等拆下运走，防止构件坠落或作业人员扶空坠落伤人。

8.0.15 作业人员严禁攀登模板、斜撑杆、拉条或绳索等，不得

在高处的墙顶、独立梁或在其模板上行走。

8.0.16 模板施工中应设专人负责安全检查，发现问题应报告有关人员处理。当遇险情时，应立即停工和采取应急措施；待修复或排除险情后，方可继续施工。

8.0.17 寒冷地区冬期施工用钢模板时，不宜采用电热法加热混凝土，否则应采取防触电措施。

8.0.18 在大风地区或大风季节施工时，模板应有抗风的临时加固措施。

8.0.19 当钢模板高度超过 15m 时，应安设避雷设施，避雷设施的接地电阻不得大于 4Ω。

8.0.20 当遇大雨、大雾、沙尘、大雪或 6 级以上大风等恶劣天气时，应停止露天高处作业。5 级及以上风力时，应停止高空吊运作业。雨、雪停止后，应及时清除模板和地面上的积水及冰雪。

8.0.21 使用后的木模板应拔除铁钉，分类进库，堆放整齐。若为露天堆放，顶面应遮防雨篷布。

8.0.22 使用后的钢模、钢构件应符合下列规定：

1 使用后的钢模、桁架、钢楞和立柱应将粘结物清理干净，清理时严禁采用铁锤敲击的方法。

2 清理后的钢模、桁架、钢楞、立柱，应逐块、逐榀、逐根进行检查，发现翘曲、变形、扭曲、开焊等必须修理完善。

3 清理整修好的钢模、桁架、钢楞、立柱应刷防锈漆。

4 钢模板及配件，使用后必须进行严格清理检查，已损坏断裂的应剔除，不能修复的应报废。螺栓的螺纹部分应整修上油，然后应分别按规格分类装在箱笼内备用。

5 钢模板及配件等修复后，应进行检查验收。凡检查不合格者应重新整修。待合格后方准应用，其修复后的质量标准应符合表 8.0.22 的规定。

6 钢模板由拆模现场运至仓库或维修场地时，装车不宜超出车栏杆，少量高出部分必须拴牢，零配件应分类装箱，不得散

装运输。

7 经过维修、刷油、整理合格的钢模板及配件，如需运往其他施工现场或入库，必须分类装入集装箱内，杆应成捆、配件应成箱，清点数量，入库或接收单位验收。

8 装车时，应轻搬轻放，不得相互碰撞。卸车时，严禁成捆从车上推下和拆散抛掷。

9 钢模板及配件应放入室内或敞棚内，当需露天堆放时，应装入集装箱内，底部垫高 100mm，顶面应遮盖防水篷布或塑料布，集装箱堆放高度不宜超过 2 层。

表 8.0.22 钢模板及配件修复后的质量标准

项 目		允许偏差 (mm)	项 目		允许偏差 (mm)
钢 结 构	板面局部不平度	≤2.0	钢 模 板	板面锈皮麻面， 背面粘混凝土	不允许
	板面翘曲矢高	≤2.0		孔洞破裂	不允许
	板侧凸棱面翘曲矢高	≤1.0	零 配 件	U 形卡卡口残余变形	≤1.2
	板肋平直度	≤2.0		钢楞及支柱长度 方向弯曲度	≤L/1000
	焊点脱焊	不允许	桁架	侧向平直度	≤2.0

附录 A 各类模板用材设计指标

A.1 钢材设计指标

A.1.1 钢材的强度设计值，应根据钢材厚度或直径按表 A.1.1-1 采用。钢铸件的强度设计值应按表 A.1.1-2 采用。连接的强度设计值应按表 A.1.1-3、表 A.1.1-4 采用。

表 A.1.1-1 钢材的强度设计值 (N/mm²)

钢 材		抗拉、抗压 和抗弯 f	抗剪 f_v	端面承压 (刨平顶紧) f_{ce}
牌号	厚度或直径 (mm)			
Q235 钢	≤16	215	125	325
	>16~40	205	120	
	>40~60	200	115	
	>60~100	190	110	
Q345 钢	≤16	310	180	400
	>16~35	295	170	
	>35~50	265	155	
	>50~100	250	145	
Q390 钢	≤16	350	205	415
	>16~35	335	190	
	>35~50	315	180	
	>50~100	295	170	
Q420 钢	≤16	380	220	440
	>16~35	360	210	
	>35~50	340	195	
	>50~100	325	185	

注：表中厚度系指计算点的钢材厚度，对轴心受拉和轴心受压构件系指截面中较厚板件的厚度。

表 A.1.1-2 钢铸件的强度设计值 (N/mm²)

钢 号	抗拉、抗压和抗弯 f	抗剪 f_v	端面承压 (刨平顶紧) f_{ce}
ZG 200-400	155	90	260
ZG230-450	180	105	290
ZG270-500	210	120	325
ZG310-570	240	140	370

表 A.1.1-3 焊缝的强度设计值 (N/mm²)

焊接方法和 焊条型号	构件钢材		对接焊缝			角焊缝 抗拉、抗压 和抗剪 f_t^w	
	牌号	厚度或 直径 (mm)	抗压 f_c^w	焊缝质量为下列 等级时,抗拉 f_t^w			抗剪 f_v^w
				一级、 二级	三级		
自动焊、半自 动焊和 E43 型 焊条的手工焊	Q235 钢	≤16	215	215	185	125	160
		>16~40	205	205	175	120	
		>40~60	200	200	170	115	
		>60~100	190	190	160	110	
自动焊、半自 动焊和 E50 型 焊条的手工焊	Q345 钢	≤16	310	310	265	180	200
		>16~35	295	295	250	170	
		>35~50	265	265	225	155	
		>50~100	250	250	210	145	
自动焊、半自 动焊和 E55 型 焊条的手工焊	Q390 钢	≤16	350	350	300	205	220
		>16~35	335	335	285	190	
		>35~50	315	315	270	180	
		>50~100	295	295	250	170	
	Q420 钢	≤16	380	380	320	220	220
		>16~35	360	360	305	210	
		>35~50	340	340	290	195	
		>50~100	325	325	275	185	

- 注：1 自动焊和半自动焊所采用的焊丝和焊剂，应保证其熔敷金属的力学性能不低于现行国家标准《埋弧焊用碳钢焊丝和焊剂》GB/T 5293 和《低合金钢埋弧焊用焊剂》GB/T 12470 中相关的规定。
- 2 焊缝质量等级应符合现行国家标准《钢结构工程施工质量验收规范》GB 50205 的规定。其中厚度小于 8mm 钢材的对焊焊缝，不应采用超声波探伤确定焊缝质量等级。
- 3 对接焊缝在受压区的抗弯强度设计值取 f_c^w ，在受拉区的抗弯强度设计值取 f_t^w 。
- 4 表中厚度系指计算点的钢材厚度，对轴心受拉和轴心受压构件系指截面中较厚板件的厚度。

表 A.1.1-4 螺栓连接的强度设计值 (N/mm²)

螺栓的性能等级、 锚栓和构件钢 材的牌号		普通螺栓						锚栓	承压型连接 高强度螺栓			
		C级螺栓			A级、B级螺栓				抗拉	抗拉	抗剪	承压
		抗拉	抗剪	承压	抗拉	抗剪	承压					
f_t^b	f_v^b	f_c^b	f_t^b	f_v^b	f_c^b	f_t^a	f_t^a	f_v^a	f_c^a			
普通 螺栓	4.6级、 4.8级	170	140	—	—	—	—	—	—	—	—	
	5.6级	—	—	—	210	190	—	—	—	—		
	8.8级	—	—	—	400	320	—	—	—	—		
锚栓	Q235钢	—	—	—	—	—	140	—	—	—		
	Q345钢	—	—	—	—	—	180	—	—	—		
承压型连接 高强度螺栓	8.8级	—	—	—	—	—	—	400	250	—		
	10.9级	—	—	—	—	—	—	500	310	—		
构件	Q235钢	—	—	305	—	—	405	—	—	470		
	Q345钢	—	—	385	—	—	510	—	—	590		
	Q390钢	—	—	400	—	—	530	—	—	615		
	Q420钢	—	—	425	—	—	560	—	—	655		

注：1 A级螺栓用于 $d \leq 24\text{mm}$ 和 $l \leq 10d$ 或 $l \leq 150\text{mm}$ (按较小值) 的螺栓；B级螺栓用于 $d > 24\text{mm}$ 或 $l > 10d$ 或 $l > 150\text{mm}$ (按较小值) 的螺栓。 d 为公称直径， l 为螺杆公称长度。

2 A级、B级螺栓孔的精度和孔壁表面粗糙度，C级螺栓孔的允许偏差和孔壁表面粗糙度，均应符合现行国家标准《钢结构工程施工质量验收规范》GB 50205的要求。

A.1.2 计算下列情况的结构构件或连接件时，本规范第 A.1.1 条规定的强度设计值应乘以下列相应的折减系数：

1 单面连接的单角钢

1) 按轴心受力计算强度和连接 0.85；

2) 按轴心受压计算稳定性

等边角钢 $0.6 + 0.0015\lambda$ ，但不大于 1.0；

短边相连的不等边角钢 $0.5 + 0.0025\lambda$ ，但不大于 1.0；

长边相连的不等边角钢 0.7；

λ 为长细比，对中间无连系的单角钢压杆，应按最小回转半径计算。当 $\lambda < 20$ 时，取 $\lambda = 20$ ；

2 无垫板的单面施焊对接焊缝 0.85；

3 施工条件较差的高空安装焊缝连接 0.90；

4 当上述几种情况同时存在时，其折减系数应连乘。

A.1.3 钢材和钢铸件的物理性能指标应按表 A.1.3 采用。

表 A.1.3 钢材和钢铸件的物理性能指标

弹性模量 E (N/mm ²)	剪切模量 G (N/mm ²)	线膨胀系数 α (以每度计)	质量密度 ρ (kN/mm ³)
2.06×10^5	0.79×10^5	12×10^{-6}	78.50

A.2 冷弯薄壁型钢设计指标

A.2.1 冷弯薄壁型钢钢材的强度设计值应按表 A.2.1-1 采用、焊接强度设计值应按表 A.2.1-2 采用、C级普通螺栓连接的强度设计值应按表 A.2.1-3 采用。电阻点焊每个焊点的抗剪承载力设计值应按表 A.2.1-4 采用。

表 A.2.1-1 冷弯薄壁型钢钢材的强度设计值 (N/mm²)

钢材牌号	抗拉、抗压和抗弯 f	抗剪 f_v	端面承压 (磨平顶紧) f_{ce}
Q235钢	205	120	310
Q345钢	300	175	400

表 A.2.1-2 冷弯薄壁型钢焊接强度设计值 (N/mm²)

构件钢材牌号	对接焊缝			角焊缝
	抗压 f_c^w	抗拉 f_t^w	抗剪 f_v^w	抗压、抗拉、抗剪 f_t^w
Q235钢	205	175	120	140
Q345钢	300	255	175	195

注：1 Q235钢与Q345钢对接焊接时，焊接强度设计值应按本表中Q235钢一栏的数值采用。

2 经X射线检查符合一、二级焊缝质量标准对接焊缝的抗拉强度值采用抗压强度设计值。

表 A. 2. 1-3 薄壁型钢 C 级普通螺栓连接的强度设计值 (N/mm²)

类别	性能等级	构件钢材的牌号	
	4.6 级、4.8 级	Q235 钢	Q345 钢
抗拉 f_t^b	165	—	—
抗剪 f_v^b	125	—	—
承压 f_c^b	—	290	370

表 A. 2. 1-4 电阻点焊的抗剪承载力设计值

相焊板件中外层较薄板件的厚度 $t(\text{mm})$	每个焊点的抗剪承载力设计值 $N_v^d(\text{kN})$	相焊板件中外层较薄板件的厚度 $t(\text{mm})$	每个焊点的抗剪承载力设计值 $N_v^d(\text{kN})$
0.4	0.6	2.0	5.9
0.6	1.1	2.5	8.0
0.8	1.7	3.0	10.2
1.0	2.3	3.5	12.6
1.5	4.0	—	—

A. 2. 2 计算下列情况的结构构件和连接时, 本附录表 A. 2. 1-1~表 A. 2. 1-4 规定的强度设计值, 应乘以下列相应的折减系数。

- 1 平面格构式楞系的端部主要受压腹杆 0.85;
- 2 单面连接的单角钢杆件:
 - 1) 按轴心受力计算强度和连接 0.85;
 - 2) 按轴心受压计算稳定性 $0.6 + 0.0014\lambda$;

注: 对中间无联系的单角钢压杆, λ 为按最小回转半径计算的杆件长细比;

- 3 无垫板的单面对接焊缝 0.85;
- 4 施工条件较差的高空安装焊缝 0.9;
- 5 两构件的连接采用搭接或其间填有垫板的连接, 以及单盖板的不对称连接 0.9;
- 6 上述几种情况同时存在时, 其折减系数应连乘。

A. 2. 3 钢材的物理性能应符合表 A. 1. 3 的规定。

A. 3 木材设计指标

A. 3. 1 普通木模板结构用材的设计指标应按下列规定采用:

- 1 木材树种强度等级应按表 A. 3. 1-1 和表 A. 3. 1-2 采用;
- 2 在正常情况下, 木材的强度设计值及弹性模量, 应按表 A. 3. 1-3 采用; 在不同的使用条件下, 木材的强度设计值和弹性模量尚应乘以表 A. 3. 1-4 规定的调整系数; 对于不同的设计使用年限, 木材的强度设计值和弹性模量尚应乘以表 A. 3. 1-5 规定的调整系数; 木模板设计按使用年限为 5 年考虑。

表 A. 3. 1-1 针叶树种木材适用的强度等级

强度等级	组别	适用树种
TC17	A	柏木 长叶松 湿地松 粗皮落叶松
	B	东北落叶松 欧洲赤松 欧洲落叶松
TC15	A	铁杉 油杉 太平洋海岸黄柏 花旗松—落叶松 西部铁杉 南方松
	B	鱼鳞云杉 西南云杉 南亚松
TC13	A	油松 新疆落叶松 云南松 马尾松 扭叶松 北美落叶松 海岸松
	B	红皮云杉 丽江云杉 樟子松 红松 西加云杉 俄罗斯红松 欧洲云杉 北美山地云杉 北美短叶松
TC11	A	西北云杉 新疆云杉 北美黄松 云杉—松—冷杉 铁—冷杉 东部铁杉 杉木
	B	冷杉 速生杉木 速生马尾松 新西兰辐射松

表 A. 3. 1-2 阔叶树种木材适用的强度等级

强度等级	适用范围
TB20	青冈 桐木 门格里斯木 卡普木 沉水稍克隆 绿心木 紫心木 李叶豆 塔特布木
TB17	栎木 达荷玛木 萨佩莱木 苦油树 毛罗藤黄
TB15	锥栗(栲木) 桦木 黄梅兰蒂 梅萨瓦木 水曲柳 红劳罗木
TB13	深红梅兰蒂 浅红梅兰蒂 白梅兰蒂 巴西红厚壳木
TB11	大叶椴 小叶椴

表 A.3.1-3 木材的强度设计值和弹性模量 (N/mm²)

强度等级	组别	抗弯 f_m	顺纹抗压及承压 f_c	顺纹抗拉 f_t	顺纹抗剪 f_v	横纹承压 $f_{c,90}$			弹性模量 E
						全表面	局部表面和齿面	拉力螺栓垫板下	
TC17	A	17	16	10	1.7	2.3	3.5	4.6	10000
	B		15	9.5	1.6				
TC15	A	15	13	9.0	1.6	2.1	3.1	4.2	10000
	B		12	9.0	1.5				
TC13	A	13	12	8.5	1.5	1.9	2.9	3.8	10000
	B		10	8.0	1.4				9000
TC11	A	11	10	7.5	1.4	1.8	2.7	3.6	9000
	B		10	7.0	1.2				
TB20	—	20	18	12	2.8	4.2	6.3	8.4	12000
TB17	—	17	16	11	2.4	3.8	5.7	7.6	11000
TB15	—	15	14	10	2.0	3.1	4.7	6.2	10000
TB13	—	13	12	9.0	1.4	2.4	3.6	4.8	8000
TB11	—	11	10	8.0	1.3	2.1	3.2	4.1	7000

注：计算木构件端部（如接头处）的拉力螺栓垫板时，木材横纹承压强度设计值应按“局部表面和齿面”一栏的数值采用。

表 A.3.1-4 不同使用条件下木材强度设计值和弹性模量的调整系数

使用条件	调整系数	
	强度设计值	弹性模量
露天环境	0.9	0.85
长期生产性高温环境，木材表面温度达 40~50℃	0.8	0.8
按恒荷载验算时	0.8	0.8
用在木构筑物时	0.9	1.0
施工和维修时的短暂情况	1.2	1.0

注：1 当仅有恒荷载或恒荷载产生的内力超过全部荷载所产生的内力的 80% 时，应单独以恒荷载进行验算。

2 当若干条件同时出现时，表列各系数应连乘。

表 A.3.1-5 不同设计使用年限时木材强度设计值和弹性模量的调整系数

设计使用年限	调整系数	
	强度设计值	弹性模量
5 年	1.1	1.1
25 年	1.05	1.05
50 年	1.0	1.0
100 年及以上	0.9	0.9

A.3.2 对本规范表 A.3.1-1、表 A.3.1-2 以外的进口木材，应符合国家有关规定的要求。

A.3.3 下列情况，本规范表 A.3.1-3 中的设计指标，尚应按下列规定进行调整：

1 当采用原木时，若验算部位未经切削，其顺纹抗压、抗弯强度设计值和弹性模量可提高 15%；

2 当构件矩形截面的短边尺寸不小于 150mm 时，其强度设计值可提高 10%；

3 当采用湿材时，各种木材的横纹承压强度设计值和弹性模量以及落叶松木材的抗弯强度设计值宜降低 10%；

4 使用有钉孔或各种损伤的旧木材时，强度设计值应根据实际情况予以降低。

A.3.4 进口规格材应由主管的管理机构按规定的专门程序确定强度设计值和弹性模量。

A.3.5 本规范采用的木材名称及常用树种木材主要特性、主要进口木材现场识别要点及主要材性、已经确定的目测分级规格材的树种和设计值应符合现行国家标准《木结构设计规范》GB 50005 的有关规定。

A.4 铝合金型材

A.4.1 建筑模板结构或构件，当采用铝合金型材时，其强度设

计值应按表 A.4.1 采用。

表 A.4.1 铝合金型材的强度设计值 (N/mm²)

牌 号	材料状态	壁厚 (mm)	抗拉、抗压、抗弯 强度设计值	抗剪强度 设计值
			f_{Lm}	$f_{L\gamma}$
LD ₂	Cs	所有尺寸	140	80
LY ₁₁	Cz	≤10.0	146	84
	Cs	10.1~20.0	153	88
LY ₁₂	Cz	≤5.0	200	116
		5.1~10.0	200	116
		10.1~20.0	206	119
LC ₄	Cs	≤10.0	293	170
		10.1~20.0	300	174

注：材料状态代号名称：Cz—淬火（自然时效）；Cs—淬火（人工时效）。

A.4.2 当采用与本规范第 A.4.1 条不同牌号的铝合金型材时，应有可靠的实验数据，并经数理统计确定设计指标后方可使用。

A.5 竹木胶合板材

A.5.1 覆面竹胶合板的抗弯强度设计值和弹性模量应按表 A.5.1 采用或根据试验所得的可靠数据采用。

A.5.2 覆面木胶合板的抗弯强度设计值和弹性模量应按表 A.5.2 采用或根据试验所得的可靠数据采用。

A.5.3 复合木纤维板的抗弯强度设计值和弹性模量应按表 A.5.3 采用或根据试验所得的可靠数据采用。

表 A.5.1 覆面竹胶合板抗弯强度设计值 (f_{jm}) 和弹性模量

项 目	板厚度 (mm)	板的层数	
		3 层	5 层
抗弯强度设计值 (N/mm ²)	15	37	35
弹性模量 (N/mm ²)	15	10584	9898
冲击强度 (J/cm ²)	15	8.3	7.9
胶合强度 (N/mm ²)	15	3.5	5.0
握钉力 (N/mm)	15	120	120

表 A.5.2 覆面木胶合板抗弯强度设计值 (f_{jm}) 和弹性模量

项 目	板厚度 (mm)	表 面 材 料					
		克隆、山樟		桦木		板质材	
		平行方向	垂直方向	平行方向	垂直方向	平行方向	垂直方向
抗弯强度 设计值 (N/mm ²)	12	31	16	24	16	12.5	29
	15	30	21	22	17	12.0	26
	18	29	21	20	15	11.5	25
弹性模量 (N/mm ²)	12	11.5×10 ³	7.3×10 ³	10×10 ³	4.7×10 ³	4.5×10 ³	9.0×10 ³
	15	11.5×10 ³	7.1×10 ³	10×10 ³	5.0×10 ³	4.2×10 ³	9.0×10 ³
	18	11.5×10 ³	7.0×10 ³	10×10 ³	5.4×10 ³	4.0×10 ³	8.0×10 ³

表 A.5.3 复合木纤维板抗弯强度设计值 (f_{jm}) 和弹性模量

项 目	板厚度 (mm)	受 力 方 向	
		横 向	纵 向
抗弯强度设计值 (N/mm ²)	≥12	14~16	27~33
弹性模量 (N/mm ²)	≥12	6.0×10 ³	6.0×10 ³
垂直表面抗拉强度设计值 (N/mm ²)	≥12	>1.8	>1.8

附录 B 模板设计中常用建筑材料自重

表 B 常用建筑材料自重表

材料名称	单位	自重	备注
胶合三夹板 (杨木)	kN/m ²	0.019	—
胶合三夹板 (椴木)	kN/m ²	0.022	—
胶合三夹板 (水曲柳)	kN/m ²	0.028	—
胶合五夹板 (杨木)	kN/m ²	0.030	—
胶合五夹板 (椴木)	kN/m ²	0.034	—
胶合五夹板 (水曲柳)	kN/m ²	0.040	—
铸铁	kN/m ³	72.50	—
钢	kN/m ³	78.50	—
铝	kN/m ³	27.00	—
铝合金	kN/m ³	28.00	—
普通砖	kN/m ³	19.00	$\rho=2.5 \quad \lambda=0.81$
黏土空心砖	kN/m ³	11.00~4.50	$\rho=2.5 \quad \lambda=0.47$
水泥空心砖	kN/m ³	9.8	290×290×140—85 块
石灰炉渣	kN/m ³	10~12	—
水泥炉渣	kN/m ³	12~14	—
石灰锯末	kN/m ³	3.4	石灰:锯末=1:3
水泥砂浆	kN/m ³	20	—
素混凝土	kN/m ³	22~24	振捣或不振捣
矿渣混凝土	kN/m ³	20	—
焦渣混凝土	kN/m ³	16~17	承重用
焦渣混凝土	kN/m ³	10~14	填充用
铁屑混凝土	kN/m ³	28~65	—

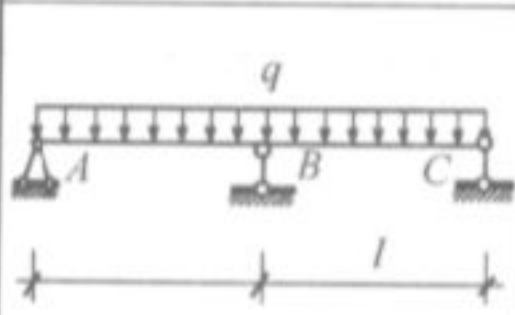
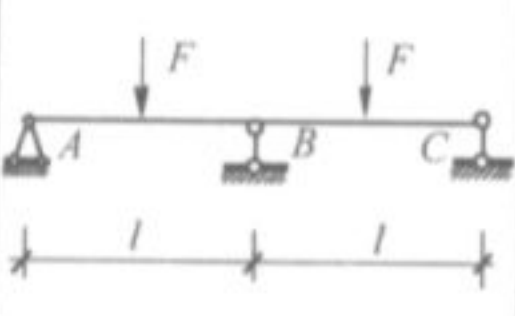
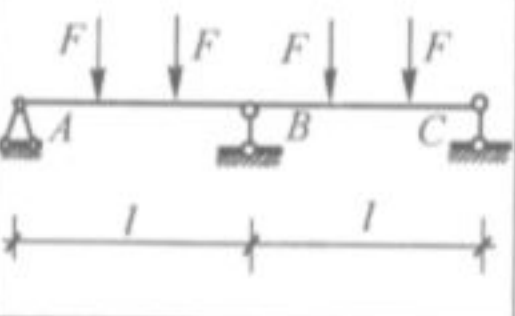
续表 B

材料名称	单位	自重	备注
浮石混凝土	kN/m ³	9~14	—
泡沫混凝土	kN/m ³	4~6	—
钢筋混凝土	kN/m ³	24~25	—
膨胀珍珠岩粉料	kN/m ³	0.8~2.5	干, 松散 $\lambda=0.045\sim0.065$
水泥珍珠岩制品	kN/m ³	3.5~4	$\lambda<0.03$
膨胀蛭石	kN/m ³	0.8~2	
聚苯乙烯泡沫塑料	kN/m ³	0.5	
稻草	kN/m ³	1.2	
锯末	kN/m ³	2~2.5	

附录 C 等截面连续梁的内力及变形系数

C.1 等跨连续梁

表 C.1-1 二跨等跨连续梁

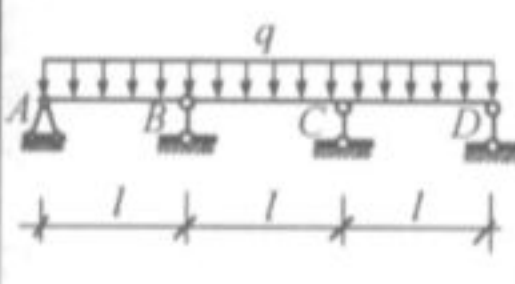
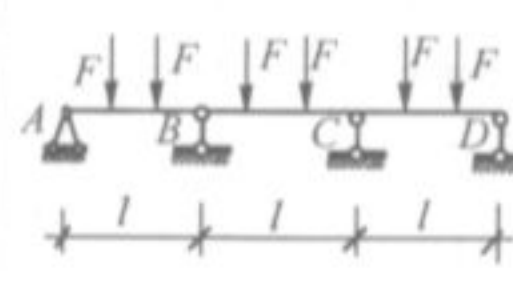
荷载简图		弯矩系数 K_M		剪力系数 K_V		挠度系数 K_w
		$M_{1中}$	$M_{B支}$	V_A	$V_{B左}$ $V_{B右}$	$w_{1中}$
	静载	0.07	-0.125	0.375	-0.625 0.625	0.521
	活载最大	0.096	-0.125	0.437	-0.625 0.625	0.912
	活载最小	0.032	—	—	—	-0.391
	静载	0.156	-0.188	0.312	-0.688 0.688	0.911
	活载最大	0.203	-0.188	0.406	-0.688 0.688	1.497
	活载最小	0.047	—	—	—	-0.586
	静载	0.222	-0.333	0.667	-1.333 1.333	1.466
	活载最大	0.278	0.333	0.833	-1.333 1.333	2.508
	活载最小	0.084	—	—	—	-1.042

注: 1 均布荷载作用下: $M = K_M q l^2$, $V = K_V q l$, $w = K_w \frac{q l^4}{100EI}$;

集中荷载作用下: $M = K_M F l$, $V = K_V F$, $w = K_w \frac{F l^3}{100EI}$ 。

- 2 支座反力等于该支座左右截面剪力的绝对值之和。
- 3 求跨中负弯矩及反挠度时, 可查用上表“活载最小”一项的系数, 但也要与静载引起的弯矩(或挠度)相组合。
- 4 求跨中最大正弯矩及最大挠度时, 该跨应满布活荷载, 相邻跨为空载; 求支座最大负弯矩及最大剪力时, 该支座相邻两跨应满布活荷载, 即查用上表中“活载最大”一项的系数, 并与静载引起的弯矩(剪力或挠度)相组合。

表 C.1-2 三跨等跨连续梁

荷载简图		弯矩系数 K_M			剪力系数 K_V		挠度系数 K_w	
		$M_{1中}$	$M_{2中}$	$M_{B支}$	V_A	$V_{B左}$ $V_{B右}$	$w_{1中}$	$w_{2中}$
见图(1)	静载	0.080	0.025	-0.100	0.400	-0.600 0.500	0.677	0.052
	活载最大	0.101	0.075	0.117	0.450	-0.617 0.583	0.990	0.677
	活载最小	-0.025	-0.050	0.017	—	—	0.313	-0.625
见图(2)	静载	0.175	0.100	-0.150	0.350	-0.650 0.500	1.146	0.208
	活载最大	0.213	0.175	-0.175	0.425	-0.675 0.625	1.615	1.146
	活载最小	-0.038	-0.075	0.025	—	—	-0.469	-0.937
见图(3)	静载	0.244	0.067	-0.267	0.733	-1.267 1.000	1.883	0.216
	活载最大	0.289	0.200	-0.311	0.866	-1.311 1.222	2.716	1.883
	活载最小	-0.067	-0.133	0.044	—	—	-0.833	-1.667
图(1)		图(2)		图(3)				
								

注: 1 均布荷载作用下: $M = K_M q l^2$, $V = K_V q l$, $w = K_w \frac{q l^4}{100EI}$;

集中荷载作用下: $M = K_M F l$, $V = K_V F$, $w = K_w \frac{F l^3}{100EI}$ 。

- 2 支座反力等于该支座左右截面剪力的绝对值之和。
- 3 求跨中负弯矩及反挠度时, 可查用上表“活载最小”一项的系数, 但也要与静载引起的弯矩(或挠度)相组合。
- 4 求某跨的跨中最大正弯矩及最大挠度时, 该跨应满布活荷载, 其余每隔一跨满布活荷载; 求某支座的最大负弯矩及最大剪力时, 该支座相邻两跨应满布活荷载, 其余每隔一跨满布活荷载, 即查用上表中“活载最大”一项的系数, 并与静载引起的弯矩(剪力或挠度)相组合。

表 C.1-3 四跨等跨连续梁

荷载 简图	弯矩系数 K_M				剪力系数 K_V			挠度系数 K_w		
	$M_{1中}$	$M_{2中}$	$M_{B支}$	$M_{C支}$	V_A	$V_{B左}$ $V_{B右}$	$V_{C左}$ $V_{C右}$	$w_{1中}$	$w_{2中}$	
见图 (1)	静载	0.077	0.036	-0.107	-0.071	0.393	-0.607	-0.464	0.632	0.186
	活载 最大	0.100	0.098	0.121	-0.107	0.446	-0.620	-0.571	0.967	0.660
	活载 最小	-0.023	-0.045	0.013	0.018	—	—	—	-0.307	-0.558
见图 (2)	静载	0.169	0.116	-0.161	-0.107	0.339	-0.661	-0.446	1.079	0.409
	活载 最大	0.210	0.183	-0.181	-0.161	0.420	-0.681	-0.607	1.581	1.121
	活载 最小	-0.040	-0.067	0.020	0.020	—	—	—	-0.460	-0.711
见图 (3)	静载	0.238	0.111	-0.286	-0.191	0.714	-1.286	-0.905	1.764	0.573
	活载 最大	0.286	0.222	-0.321	-0.286	0.857	-1.321	-1.190	2.657	1.838
	活载 最小	-0.071	-0.119	0.036	0.048	—	—	—	-0.819	-1.265
图 (1)		图 (2)		图 (3)						

注：同三跨等跨连续梁。

C.2 不等跨连续梁在均布荷载作用下的弯矩、剪力系数

表 C.2-1 二跨不等跨连续梁

荷载简图	计算公式	活载最不利布置时										
		n	M_1	M_2	$M_{B最大}$	V_A	$V_{B左最大}$	V_C	$M_{1最大}$	$M_{2最大}$	$V_{A最大}$	$V_{C最大}$
	弯矩 $M =$ 表中系数 $\times q l_1^2$ (kN·m) 剪力 $V =$ 表中系数 $\times q l_1$ (kN)	静载时										
		1.0	0.070	0.070	-0.125	0.375	-0.625	-0.375	0.096	0.096	0.433	-0.438
		1.1	0.065	0.090	-0.139	0.361	-0.639	-0.424	0.096	0.114	0.440	-0.478
		1.2	0.060	0.111	-0.155	0.345	-0.655	-0.471	0.098	0.134	0.443	-0.518
		1.3	0.053	0.133	-0.175	0.326	-0.674	-0.516	0.099	0.156	0.446	-0.558
		1.4	0.047	0.157	-0.195	0.305	-0.695	-0.561	0.100	0.179	0.443	-0.598
		1.5	0.040	0.183	-0.219	0.281	-0.719	-0.604	0.101	0.203	0.450	-0.638
		1.6	0.033	0.209	-0.245	0.255	-0.745	-0.647	0.102	0.229	0.452	-0.677
		1.7	0.026	0.237	-0.274	0.226	-0.774	-0.689	0.103	0.256	0.454	-0.716
		1.8	0.019	0.267	-0.305	0.195	-0.805	-0.731	0.104	0.285	0.455	-0.755
		1.9	0.013	0.298	-0.339	0.161	-0.839	-0.772	0.104	0.316	0.457	-0.794
		2.0	0.008	0.330	-0.375	0.125	-0.875	-0.813	0.105	0.347	0.458	-0.833
		2.25	0.003	0.417	-0.477	0.023	-0.976	-0.913	0.107	0.433	0.462	-0.930
		2.5	—	0.513	-0.594	-0.094	-1.094	-1.013	0.108	0.527	0.464	-1.027

表 C.2-2 三跨不等跨连续梁

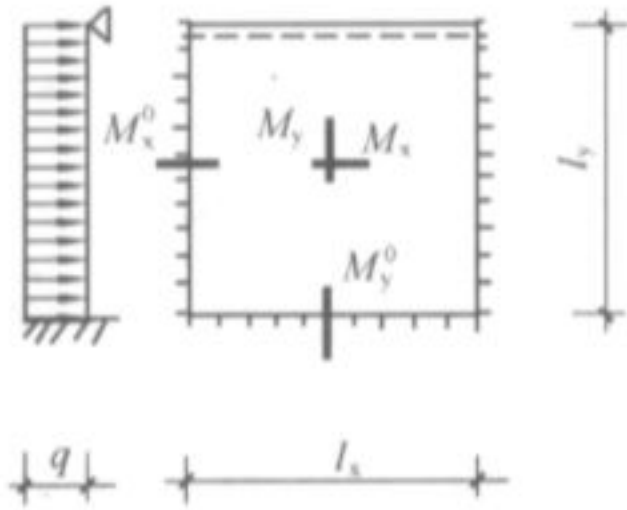
荷载简图		计算公式										
		弯矩=表中系数 $\times q l_1^2$ (kN·m) 剪力=表中系数 $\times q l_1$ (kN)										
静载时		活载最不利布置时										
n	M_1	M_2	$M_{B左}$	V_A	$V_{B左}$	$V_{B右}$	M_1 最大	M_2 最大	$M_{B左}$ 最大	V_A 最大	$V_{B左}$ 最大	$V_{B右}$ 最大
0.4	0.087	-0.063	-0.083	0.417	-0.583	0.200	0.089	0.015	-0.096	0.422	-0.596	0.461
0.5	0.088	-0.049	-0.080	0.420	-0.580	0.250	0.092	0.022	-0.095	0.429	-0.595	0.450
0.6	0.088	-0.035	-0.080	0.420	-0.580	0.300	0.094	0.031	-0.095	0.434	-0.595	0.460
0.7	0.087	-0.021	-0.082	0.413	-0.582	0.350	0.096	0.040	-0.098	0.439	-0.593	0.483
0.8	0.086	-0.006	-0.086	0.414	-0.586	0.400	0.098	0.051	-0.102	0.443	-0.602	0.512
0.9	0.083	0.010	-0.092	0.408	-0.592	0.450	0.100	0.063	-0.108	0.447	-0.608	0.546
1.0	0.080	0.025	-0.100	0.400	-0.600	0.500	0.101	0.075	-0.117	0.450	-0.617	0.583
1.1	0.076	0.041	-0.110	0.390	-0.610	0.550	0.103	0.089	-0.127	0.453	-0.627	0.623
1.2	0.072	0.058	-0.122	0.378	-0.622	0.600	0.104	0.103	-0.139	0.455	-0.639	0.665
1.3	0.066	0.076	-0.136	0.365	-0.636	0.650	0.105	0.118	-0.152	0.458	-0.652	0.708
1.4	0.061	0.094	-0.151	0.349	-0.651	0.700	0.106	0.134	-0.168	0.460	-0.668	0.753
1.5	0.055	0.113	-0.163	0.332	-0.663	0.750	0.107	0.151	-0.185	0.462	-0.635	0.798
1.6	0.049	0.133	-0.187	0.313	-0.687	0.800	0.107	0.169	-0.204	0.463	-0.704	0.843
1.7	0.043	0.153	-0.203	0.292	-0.708	0.850	0.108	0.188	-0.224	0.465	-0.724	0.890
1.8	0.036	0.174	-0.231	0.269	-0.731	0.900	0.109	0.203	-0.247	0.466	-0.747	0.937
1.9	0.030	0.196	-0.255	0.245	-0.755	0.950	0.109	0.229	-0.271	0.468	-0.771	0.985
2.0	0.024	0.219	-0.281	0.219	-0.781	1.000	0.110	0.250	-0.297	0.469	-0.797	1.031
2.25	0.011	0.279	-0.354	0.146	-0.854	1.125	0.111	0.307	-0.369	0.471	-0.869	1.151
2.5	0.002	0.344	-0.433	0.063	-0.938	1.250	0.112	0.370	-0.452	0.474	-0.952	1.272

C.3 悬臂梁的反力、剪力、弯矩、挠度

表 C.3 悬臂梁的反力、剪力、弯矩、挠度表

荷载形式						
M图						
V图						
反力	$R_B = F$	$R_B = F$	$R_B = F$	$R_B = F$	$R_B = F$	$R_B = q$
剪力	$V_B = -R_B$	$V_B = -R_B$	$V_B = -R_B$	$V_B = -R_B$	$V_B = -R_B$	$V_B = -R_B$
弯矩	$M_B = -Fl$	$M_B = -Fl$	$M_B = -Fb$	$M_B = -\frac{1}{2}ql^2$	$M_B = -\frac{ql}{2}(2l-a)$	
挠度	$w_A = \frac{Fl^3}{3EI}$	$w_A = \frac{Fb^2}{6EI}(3l-b)$	$w_A = \frac{Fb^2}{6EI}(3l-b)$	$w_A = \frac{ql^4}{8EI}$	$w_A = \frac{q}{24EI}(3l^4 - 4b^3l + b^4)$	

C.4 双向板在均布荷载作用下的内力及变形系数



挠度 = 表中系数 $\times \frac{ql^4}{B_c}$; $\mu = 0.3$

端弯矩 = 表中系数 $\times ql^2$;

跨中弯矩 $M_x^0 = M_x + \mu M_y$

$M_y^0 = M_y + \mu M_x$

式中, l 取用 l_x 和 l_y 中之较小者

表 C.4 双向板在均布荷载作用下的内力及变形系数

l_x/l_y	l_y/l_x	f	f_{max}	M_x	$M_{x_{max}}$	M_y	$M_{y_{max}}$	M_x^0	M_y^0
0.50		0.00257	0.00258	0.0408	0.0409	0.0028	0.0089	-0.0836	-0.0569
0.55		0.00252	0.00255	0.0398	0.0399	0.0042	0.0093	-0.0827	-0.0570
0.60		0.00245	0.00249	0.0384	0.0386	0.0059	0.0105	-0.0814	-0.571
0.65		0.00237	0.00240	0.0368	0.0371	0.0076	0.0116	-0.0796	-0.0572
0.70		0.00227	0.00229	0.0350	0.0354	0.0093	0.0127	-0.0774	-0.0572
0.75		0.00216	0.00219	0.0331	0.0335	0.0109	0.0137	-0.0750	-0.0572
0.80		0.00205	0.00208	0.0310	0.0314	0.0124	0.0147	-0.0722	-0.0570
0.85		0.00193	0.00196	0.0289	0.0293	0.0138	0.0155	-0.0693	-0.0567
0.90		0.00181	0.00184	0.0268	0.0273	0.0159	0.0163	-0.0663	-0.0563
0.95		0.00169	0.00172	0.0247	0.0252	0.0160	0.0172	-0.0631	-0.0558
1.00	1.00	0.00157	0.00160	0.0227	0.0231	0.0168	0.0180	-0.0600	-0.0550
	0.95	0.00178	0.00182	0.0229	0.0234	0.0194	0.0207	-0.0629	-0.0599
	0.90	0.00201	0.00206	0.0228	0.0234	0.0223	0.0238	-0.0656	-0.0653
	0.85	0.00227	0.00233	0.0225	0.0231	0.0255	0.0273	-0.0683	-0.0711
	0.80	0.00256	0.00262	0.0219	0.0224	0.0290	0.0311	-0.0707	-0.0772
	0.75	0.00286	0.00294	0.0208	0.0214	0.0329	0.0354	-0.0729	-0.0837
	0.70	0.00319	0.00327	0.0194	0.0200	0.0370	0.0400	-0.0748	-0.0903
	0.65	0.00352	0.00365	0.0175	0.0182	0.0412	0.0446	-0.0762	-0.0970
	0.60	0.00386	0.00403	0.0153	0.0160	0.0454	0.0493	-0.0773	-0.1033
	0.55	0.00419	0.00437	0.0127	0.0133	0.0496	0.0541	-0.0780	-0.1093
	0.50	0.00449	0.00463	0.0099	0.0103	0.0534	0.0588	-0.0784	-0.1146

附录 D b类截面轴心受压钢构件稳定系数

表 D b类截面轴心受压钢构件的稳定系数 φ

$\lambda \sqrt{\frac{f_y}{235}}$	0	1	2	3	4	5	6	7	8	9
0	1.000	1.000	1.000	0.999	0.999	0.998	0.997	0.996	0.995	0.994
10	0.992	0.991	0.989	0.987	0.985	0.983	0.981	0.978	0.976	0.973
20	0.970	0.967	0.963	0.960	0.957	0.953	0.950	0.946	0.943	0.939
30	0.936	0.932	0.929	0.925	0.922	0.918	0.914	0.910	0.906	0.903
40	0.899	0.895	0.891	0.887	0.882	0.878	0.874	0.870	0.865	0.861
50	0.856	0.852	0.847	0.842	0.838	0.833	0.828	0.822	0.818	0.813
60	0.807	0.802	0.797	0.791	0.786	0.780	0.774	0.769	0.763	0.757
70	0.751	0.745	0.739	0.732	0.726	0.720	0.714	0.707	0.701	0.694
80	0.688	0.681	0.675	0.668	0.661	0.655	0.648	0.641	0.635	0.628
90	0.621	0.614	0.608	0.601	0.594	0.588	0.581	0.575	0.568	0.561
100	0.555	0.549	0.542	0.536	0.529	0.523	0.517	0.511	0.505	0.499
110	0.493	0.487	0.481	0.475	0.470	0.464	0.458	0.453	0.447	0.442
120	0.437	0.432	0.426	0.421	0.416	0.411	0.406	0.402	0.397	0.392
130	0.387	0.383	0.378	0.374	0.370	0.365	0.361	0.357	0.353	0.349
140	0.345	0.341	0.337	0.333	0.329	0.326	0.322	0.318	0.315	0.311
150	0.308	0.304	0.301	0.298	0.295	0.291	0.288	0.285	0.282	0.279
160	0.276	0.273	0.270	0.267	0.265	0.262	0.259	0.256	0.254	0.251
170	0.249	0.246	0.244	0.241	0.239	0.236	0.234	0.232	0.229	0.227
180	0.225	0.223	0.220	0.218	0.216	0.214	0.212	0.210	0.208	0.206
190	0.204	0.202	0.200	0.198	0.197	0.195	0.193	0.191	0.190	0.188
200	0.186	0.184	0.183	0.181	0.180	0.178	0.176	0.175	0.173	0.172
210	0.170	0.169	0.167	0.166	0.165	0.163	0.162	0.160	0.159	0.158
220	0.156	0.155	0.154	0.153	0.151	0.150	0.149	0.148	0.146	0.145
230	0.144	0.143	0.142	0.141	0.140	0.138	0.137	0.136	0.135	0.134
240	0.133	0.132	0.131	0.130	0.129	0.128	0.127	0.126	0.125	0.124
250	0.123									

本规范用词说明

1 为便于在执行本规范条文时区别对待，对要求严格程度不同的用词说明如下：

1) 表示很严格，非这样做不可的用词：

正面词采用“必须”；

反面词采用“严禁”。

2) 表示严格，在正常情况下均应这样做的用词：

正面词采用“应”；

反面词采用“不应”或“不得”。

3) 表示允许稍有选择，在条件许可时首先应这样做的用词：

正面词采用“宜”；

反面词采用“不宜”。

表示有选择，在一定条件下可以这样做的，采用“可”。

2 条文中必须按指定的标准、规范或其他有关规定执行的写法为“应按……执行”或“应符合……要求或规定”。

中华人民共和国行业标准

建筑施工模板安全技术规范

JGJ 162 - 2008

条文说明

前 言

《建筑施工模板安全技术规范》JGJ 162-2008 经住房和城乡建设部 2008 年 8 月 6 日以第 79 号公告批准、发布。

为便于广大设计、施工、科研、学校等单位有关人员在使用本标准时能正确理解和执行条文规定，《建筑施工模板安全技术规范》编制组按章、节、条顺序编制了本标准的条文说明，供使用者参考。在使用中如发现本条文说明有不妥之处，请将意见函寄沈阳建筑大学（地址：沈阳市浑南新区浑南东路 9 号沈阳建筑大学土木工程学院，邮编：110168）

目 次

前言

1 总则	99
2 术语、符号	100
2.1 术语	100
2.2 主要符号	100
3 材料选用	101
3.1 钢材	101
3.2 冷弯薄壁型钢	102
3.3 木材	103
3.4 铝合金型材	104
3.5 竹、木胶合模板板材	105
4 荷载及变形值的规定	106
4.1 荷载标准值	106
4.2 荷载设计值	106
4.3 荷载组合	107
4.4 变形值规定	109
5 设计	111
5.1 一般规定	111
5.2 现浇混凝土模板计算	112
5.3 爬模计算	123
6 模板构造与安装	124
6.1 一般规定	124
6.2 支架立柱构造与安装	125
6.3 普通模板构造与安装	126
6.4 爬升模板构造与安装	126

6.5	飞模构造与安装	127
6.6	隧道模构造与安装	129
7	模板拆除	130
7.1	模板拆除要求	130
7.2	支架立柱拆除	131
7.3	普通模板拆除	131
7.4	特殊模板拆除	132
7.5	爬升模板拆除	132
7.6	飞模拆除	133
7.7	隧道模拆除	133
8	安全管理	135
附录 C	等截面连续梁的内力及变形系数	137

1 总 则

1.0.1 本规范是模板的设计、施工应遵守的原则，目的是做到先进合理、安全经济、确保质量、方便施工。

1.0.2 本规范规定的适用范围，现浇混凝土结构是指素混凝土结构、钢筋混凝土结构和预应力混凝土结构的模板。

1.0.3 目前我国现浇混凝土结构模板的材料除钢材、木材外，已有很大的发展，现还有胶合板模板、铝合金模板、塑料模板、玻璃钢模板等种类。由于当前木材很缺，故在模板工程中应尽量坚持少用或不用木材。除此之外还应尽量使用标准化、定型化和工具化的模板，提高周转、增加使用次数，从而降低施工成本。

1.0.4 组合钢模板、大模板、滑升模板等的设计、制作和施工尚应分别符合的标准主要有：《组合钢模板技术规范》GB 50214、《滑动模板工程技术规范》GB 50113 等。

2 术语、符号

2.1 术语

本章术语的条文仅列出容易混淆、误解和概念模糊的术语。

本规范给出了 13 个有关模板工程方面的专用术语，并在我国惯用的模板工程术语的基础上赋予其特定的涵义。所给出的英文译名是参考国外某些标准拟定的。

2.2 主要符号

本章符号是按现行国家标准《工程结构设计基本术语和通用符号》GBJ 132 和《建筑结构设计术语和符号标准》GB/T 50083 的规定编写的，并根据需要增加了一些内容。

本规范给出了 71 个常用符号，并分别作出了定义，这些符号都是本规范各章节中所引用的。

3 材料选用

3.1 钢材

3.1.1 本条着重提出了防止脆性破坏的问题，这对承重模板结构来说是十分重要的，过去在这方面不够明确。脆性破坏与结构形式、环境温度、应力特征、钢材厚度以及钢材性能等因素有密切关系。并为模板结构今后往高强、新型、轻巧、耐用的方向发展打下基础，由过去大都采用 Q235 钢逐步过渡到采用更高强的 Q345 钢、Q390 钢和 Q420 钢。

3.1.2 本条主要强调钢材、钢管、钢铸件、扣件、焊条、螺栓和组合钢模板及配件等在质量上应遵循的标准。

3.1.3 本条关于钢材的温度界限是根据现行国家标准《钢结构设计规范》GB 50017 中的规定选用的。这主要是根据我国实践经验的总结，考虑了钢材的抗脆断性能来规定的。虽然连铸钢材没有沸腾钢，考虑到我国目前还有少量模铸，且现行国家标准《碳素结构钢》GB/T 700 中仍有沸腾钢，故本规范仍保留了 Q235·F 的应用范围。因沸腾钢脱氧不充分，含氧量较高，内部组织不够致密，硫、磷的偏析大，氮是以固溶氮的形式存在，故冲击韧性较低，冷脆性和时效倾向较大。因此，需对其使用范围加以限制。本条中所指的工作温度系采用《采暖通风与空气调节设计规范》GB 50019 中所列的“最低日平均温度”。

3.1.4 抗拉强度：是衡量钢材抵抗拉断的性能指标，而且是直接反映钢材内部组织的优劣，并与疲劳强度有着比较密切的关系。

伸长率：是衡量钢材塑性性能的指标。而塑性又是在外力作用下产生永久变形时抵抗断裂的能力。因此，除应具有较高的强度外，尚应要求具有足够的伸长率。

屈服强度（或屈服点）：是衡量结构的承载能力和确定强度设计值的重要指标。

冷弯试验：是钢材塑性指标之一，也是衡量钢材质量的一个综合性指标。通过冷弯试验，可以检验钢材组织、结晶情况和非金属夹杂物分布等缺陷，在一定程度上也是鉴定焊接性能的一个指标。

硫、磷含量：是建筑钢材中的主要杂质，对钢材的力学性能和焊接接头的裂纹敏感性有较大影响。硫能生成易于熔化的硫化铁，当热加工到 800~1200℃时，能出现裂纹，称为热脆。硫化铁又能形成夹杂物，不仅促使钢材起层，还会引起应力集中，降低钢材的塑性和冲击韧性。磷是以固溶体的形式溶解于铁素体中，这种固溶体很脆，加以磷的偏析比硫更严重，形成的富磷区促使钢变脆（冷脆），因而降低钢的塑性、韧性及可焊性。

碳含量：因建筑钢的焊接性能主要取决于碳含量，碳的合适含量，宜控制在 0.12%~0.2%之间，超出该范围幅度越多，焊接性能变差的程度就越大。

3.1.5 钢结构的脆断破坏问题已引起普遍注意，而模板结构在冬期施工中也处于低温环境下工作，即也存在一个脆断问题，因此，此处根据国家标准《钢结构设计规范》GB 50017 的规定，对模板承重结构依据不同低温情况对钢材应具有冲击韧性提出了合格保证的要求。

3.2 冷弯薄壁型钢

3.2.1 本条仅推荐现行国家标准《碳素结构钢》GB/T 700 中规定的 Q235 钢和《低合金高强度结构钢》GB/T 1591 中规定的 Q345 钢，原因是这两种牌号的钢材具有多年生产与使用的经验，材质稳定，性能可靠，经济指标较好。

3.2.2~3.2.4 见本规范第 3.1.2~3.1.4 条说明。

3.2.5 本条提出在设计和材料订货中应具体考虑的一些注意事项。

3.3 木 材

3.3.1 由于我国幅员广阔，木材树种较多，考虑到模板的用途，对材料的质量与耐久性的要求较高，而目前各地木材质量相差悬殊，一定要加强技术管理，保质使用；若不加强技术管理，容易使工程遭受不应有的经济损失，甚至发生质量、安全事故。

3.3.2 模板承重结构所用木材的分级系按现行国家标准《木结构设计规范》GB 50005 的规定采用。

3.3.3 《木结构设计规范》GB 50005 附录 A 对木材分级，主要是以木节、斜纹、髓心、裂缝等木材缺陷的限值规定来划分的，因随着这些缺陷所处的位置及本身的大小不同都会降低构件的承载力，所以，上述规范是以加严对木材斜纹的限制为前提，作出对裂缝的规定：一是不容许连接的受剪面上有裂缝；二是对连接受剪面附近的裂缝深度加以限制。至于受剪面附近的含义，一般可理解为：在受剪面上下各 30mm 的范围内。

3.3.4 近几年来，我国每年从国外进口相当数量的木材，其中有部分用于模板结构上，考虑到今后一段时期，木材进口量还可能增加，故在附表 A.3.1-1 与附表 A.3.1-2 中增加了进口木材树种，并作了相应选材及设计指标的确定，以确保模板的安全、质量与经济效益。

3.3.5 由于我国常用树种的木材资源已不能满足需要，过去一般不常用的树种木材，特别是阔叶材中的速生树种，在今后木材的供应中将占一定的比例，当采用新利用树种木材时，应注意以下一些问题：

1 对于扩大树种利用问题，应持积极、慎重的态度，坚持一切经过试验和试点工程的考验再推广使用。

2 应与规范中常用木材分开，将新利用树种单独对待，并作专门规定进行设计使用。

3 目前应仅限制在受压和受弯构件中应用，暂不要用于受拉构件。因此，为确保工程质量，现仅推荐在楞梁、帽木、夹

木、支架立柱和较小的钢木桁架中使用。

4 考虑到设计经验不足和过去民间建筑用料较大等情况，在确定新利用树种木材的设计指标时，不宜单纯依据试验值，而最好按工程实践经验作适当降低调整。

5 对新利用树种的采用，应特别强调要进行防腐和防虫的处理，并可从通风防潮和药剂处理两方面来采取防腐和防虫的措施，以便保证周转和使用上的安全。

3.3.6 以前工程建设所需的进口木材，在其订货、商检、保存和使用等方面，均因缺乏专门的技术标准，而存在不少问题。无法正常管理。例如：有的进口木材，订货时随意选择木材的树种与等级，致使应用时增加了处理工作量与损耗；有的进口木材不附质量证书或商检报告，使接收工作增加了很多麻烦；有的进口木材，由于管理混乱，木材的名称与产地不详，给使用造成困难。此外，有些单位对不熟悉的树种木材，不经试验便盲目使用，以至造成了一些不应有的工程事故。鉴于以上情况，提出了本条中的一些基本规定，要求模板结构的设计、施工与管理人员执行。

3.3.8 规定木材含水率的理由和依据如下：

1 模板结构若采用较干的木材（面板除外）制作，在相当程度上减小了因木材干缩造成的松弛变形和裂缝的危害，对保证承力和工程质量作用很大。因此，原则上要求提前备料，使木材在合理堆放和不受暴晒的条件下逐渐风干。

2 原木和方木的含水率沿截面内外分布很不均匀，但只要木材表面的含水率能满足本条规定的含水率即可。木材深部的含水率可大一些，对承力影响不大。

3.4 铝合金型材

3.4.1~3.4.3 纯铝为银白色轻金属，具有相对密度小（仅为2.7）、熔点较低（660℃）、耐腐蚀性能好和易于加工等特点。但缺点是纯铝塑性高、强度低，不宜用作模板结构的材料，在加入

锰、镁等合金元素后，其强度和硬度就有了显著提高，这时方可用于建筑结构和模板结构。表3.4.2和表3.4.3均是按标准《铝及铝合金型材》YB 1703中的规定采用。

3.5 竹、木胶合模板板材

3.5.1 胶合模板板材表面的特点是根据使用要求提出的，因此，在选材时一般应满足这些特定的要求，不具备这些特点的不应该选用，否则易损坏或使用成本过高。

3.5.2 胶合板的层板含水率过大时会影响其层间的胶合力，且易分层不耐用。另外，各层板的含水率大于5%时，会造成顺纹抗剪和横纹抗拉等强度的降低。

3.5.3 胶合模板的承载力，首先取决于胶的强度及耐久性，因此，对胶的质量要有严格的要求：

1 要保证胶缝的强度不低于木材顺纹抗剪和横纹抗拉的强度。因为不论在荷载作用下或由于木材胀缩引起的内力，胶缝主要是受剪应力和垂直于胶缝方向的正应力作用。一般来说，胶缝对压应力的作用总是能够胜任的。因此，关键在于保证胶缝的抗剪和抗拉强度。当胶缝的强度不低于木材顺纹抗剪和横纹的抗拉强度时，就意味着胶连接的破坏基本上沿着木（竹）材部分发生，这也就保证了胶连接的可靠性。

2 应保证胶缝工作的耐久性。胶缝的耐久性取决于它的抗老化能力和抗生物侵蚀能力。因此，主要要求胶的抗老化能力应与结构的用途和使用的年限相适应。但为了防止使用变质的胶，故应经过胶结能力的检验，合格后方可使用。

3 所有胶种必须符合有关环境保护的规定。对于新的胶种，必须提出有经过主管机关鉴定合格的试验研究报告为依据，方可使用或推广使用。

3.5.5~3.5.7 系按国家现行标准《混凝土模板用胶合板》ZBB 70006的规定采用的。

4 荷载及变形值的规定

4.1 荷载标准值

4.1.1 新浇混凝土模板侧压力计算公式是以流体静压力原理为基础,并结合浇筑速度与侧压力的国内试验结果而建立的,考虑了不同密度混凝土凝结时间、坍落度和掺缓凝剂的影响等因素。它适用于浇筑速度在 6m/h 以下的普通混凝土及轻骨料混凝土。

4.1.2 活荷载标准值系根据以往模板工程的实践和经验,总结确定了共三项活荷载。一是施工人员及设备荷载,并仅为竖向作用于面板上,从上到下分别递减传于支架立柱,此外对面板及小楞还应以集中荷载 2.5kN 作用于跨中,取两者中最大的一个内力弯矩值作为设计依据才能保证安全。其次是振捣混凝土时产生对水平面和垂直面的均布活荷载,其值考虑作用于垂直面的要大于水平面的均布荷载,主要是从保证模板结构安全的角度来考虑的。第三是往模板内倾倒混凝土时,对竖直模板侧面产生的水平活荷载,并以倾倒工具容积的大小来决定其值,其作用范围在有效压头高度以内来考虑。

4.1.3 基本风压值系按现行国家标准《建筑结构荷载规范》GB 50009-2001(2006 年版)的规定采用的。由于模板使用时间短暂,故采用重现期 $n=10$ 年的基本风压值已属安全。

4.2 荷载设计值

4.2.1~4.2.2 荷载的标准值是指在结构的使用期间可能出现的最大荷载值。模板设计所取的荷载标准值应按本规范第 4 章第 1 节的规定和附录 B 采用。若对永久荷载标准值规定有上、下限时,则当对结构有利时取小值,对结构不利时取大值。

4.2.3 本条将荷载分成永久荷载和可变荷载两类,相应给出两

个规定的系数 γ_G 和 γ_Q ,这两个分项系数是在荷载标准值已给定的前提下,使按极限状态设计表达式设计所得的各类结构构件的可靠指标与规定的目标可靠指标之间,以在总体上误差最小为原则,经优化后选定 $\gamma_G = 1.2$, $\gamma_Q = 1.4$ 的。但另考虑到前提条件的局限性,允许在特殊的情况下作合理的调整,例如,对于标准值大于 4kN/m² 的活荷载,其变异系数一般较小,此时从经济上考虑,可取 $\gamma_Q = 1.3$ 。

分析表明,当永久荷载效应与可变荷载效应相比很大时,若仍采用 $\gamma_G = 1.2$,则结构的可靠度远不能达到目标值的要求。因此,在式(4.3.1-4)中给出永久荷载效应控制的设计组合值中,相应取 $\gamma_G = 1.35$ 。

分析还表明,当永久荷载效应与可变荷载效应异号时,若仍采用 $\gamma_G = 1.2$,则结构的可靠度会随永久荷载效应所占比重的增大而严重降低,此时, γ_G 宜取小于 1 的系数。但考虑到经济效果和应用方便的因素,故取 $\gamma_G = 1$ 。而在验算倾覆、滑移或漂浮时,一部分永久荷载实际上起着抵抗倾覆、滑移或漂浮的作用,对于这部分永久荷载,其荷载分项系数 γ_G 显然也应取小于 1 的系数,本条建议采用 $\gamma_G = 0.9$ 。

4.2.4 对钢的面板及其支架的设计规定了应符合现行国家标准《钢结构设计规范》GB 50017 的规定,该规范中对临时性的结构强度设计值没有作出提高的规定,而我国《混凝土结构工程施工及验收规范》GB 50204-92 第 2.2.2 条明确作出了提高 17.6% 的规定,且在使用中也未发现有什么问题,因此,我们也将荷载设计值乘以 0.95 折减系数和 0.9 的结构重要性系数予以折减,这就等于把钢的强度设计值提高了 16%。但当采用冷弯薄壁型钢时,为确保模板结构的安全却不予提高。

4.3 荷载组合

4.3.1 当整个结构或结构的一部分超过某一特定状态,而不能满足设计规定的某一功能要求时,则称此特定状态为结构对该功

能的极限状态。设计中的极限状态往往以结构的某种荷载效应，如内力、应力、变形、裂缝等超过相应规定的标志为依据。根据设计中要求考虑的结构功能，结构的极限状态在总体上分为两大类，即承载能力极限状态和正常使用极限状态。对承载能力极限状态，一般是以结构的内力超过其承载能力为依据；对正常使用极限状态，一般是以结构的变形、裂缝、振动参数超过设计允许的极限值为依据。

对所考虑的极限状态，在确定其荷载效应时，应对所有可能同时出现的诸荷载作用加以组合，求得组合后在结构中的总效应。这种组合可以多种多样，因此，还必须在所有可能组合中，取其中最不利的一组作为该极限状态的设计依据。

对于承载能力极限状态的荷载效应组合，可按《建筑结构可靠度设计统一标准》GB 50068 的规定，根据所考虑设计状况，选用不同的组合；对持久和短暂设计状况，应采用基本组合。

在承载能力极限状态的基本组合中，式(4.3.1-2)、式(4.3.1-3)和式(4.3.1-4)给出了荷载效应组合设计值的表达式，建立表达式的目的是在于保证在各种可能出现的荷载组合情况下，通过设计都能使结构维持在相同的可靠度水平上，在应用式(4.3.1-2)时，式中的 S_{Qik} 为诸可变荷载效应中其设计值是控制其组合为最不利者，当设计者无法判断时，可轮次以各可变荷载效应 S_{Qik} 为 S_{Qik} ，选其中最不利的荷载效应组合为设计依据。式(4.3.1-3)是考虑为了模板设计时便于手算的目的，仍允许采用简化的组合原则，也即对所有参与组合的可变荷载的效应设计值，乘以一个统一的组合系数，考虑到以往的组合系数0.85在某些情况下偏于不安全，因此，将其提高到0.9；并要求所有可变荷载作为伴随荷载时，都必须以其组合值为代表值，而不仅仅限于有风荷载参与组合的情况。至于组合系数，除风荷载仍取 $\psi_c = 0.6$ 外，对其他可变荷载，目前统一取 $\psi_c = 0.7$ 。式(4.3.1-4)是新给出的由永久荷载效应控制的组合设计值，当结

构的自重占主要时，考虑这个条件就能避免可靠度偏低的后果。

必须指出，条文中给出的荷载效应组合值的表达式是采用各项可变荷载小于叠加的形式，这在理论上仅适用于各项可变荷载的效应与荷载为线性关系的情况。当涉及非线性问题时，应根据问题性质或按有关设计规定采用其他不同的方法。

对于正常使用极限状态的结构设计，在采用标准组合时，也可参照按承载能力极限状态的基本组合，采用简化规则，即按式(4.3.1-3)采用，但取分项系数为1，并根据模板特点仅考虑永久荷载效应，而不考虑可变荷载效应的组合。

4.3.2 本条参与模板及其支架荷载效应组合的各项荷载规定是按《混凝土结构工程施工及验收规范》GB 50204-92的规定采用的。

4.3.3 爬模的荷载标准值是根据“上海市施工技术科研设计院”的总结资料经过分析采用的。

爬架可认为是一悬臂柱，承受偏心的竖向荷载和侧向风荷载，风荷载由模板传来，计算时要考虑风荷载的组合。组合时要分工作状态和非工作状态两种情况，取其最不利情况作为计算依据。

模板的计算应分混凝土浇筑阶段和模板爬升安装阶段两种情况计算。浇筑混凝土阶段模板主要承受新浇混凝土对模板的侧压力和倾倒混凝土所产生的侧压力。爬升和安装阶段的模板计算主要是在竖向荷载作用下的强度验算，主要任务是确定爬架布置位置和爬架间距。

4.3.4 液压滑模的荷载标准值系根据现行国家标准《滑动模板工程技术规范》GB 50113的规定采用的。

4.4 变形值规定

4.4.1~4.4.3 一般模板的变形值是按国家标准《混凝土结构工程施工及验收规范》GB 50204-92的规定；组合钢模板的变形值是按现行国家标准《组合钢模板技术规范》GB 50214的规定；

液压滑动模板是按《滑动模板工程技术规范》GB 50113 的规定。

4.4.4 爬模的变形值主要是根据组合钢模板和大模板及格构式柱的技术要求制定的。

5 设计

5.1 一般规定

5.1.1 设计时应根据工程的实际结构形式、荷载大小、地基土类别、施工设备和材料可供应的条件，尽量采用先进的施工工艺，综合全面分析比较找出最佳的设计方案。

5.1.3 设计内容总的归纳起来应包括：选型、选材、结构计算、绘制施工图及编写设计说明。

5.1.5 在多年来的实际工程施工中，全国各地发生的模板倒塌事故较多，究其原因，其中用木立柱的事故约 2/3 以上都是由于所用的木立柱直径偏小 ($<50\text{mm}$)，甚至弯扭不直；有的纵横向未设水平拉条，或用小条、板皮做拉条起不到拉条的作用。因此，除对水平拉条有专门的规定外，此处规定木立柱小头直径不得小于 80mm。

5.1.6 因要求避免自重引起的过分垂曲（例如桁架的上弦杆或斜杆），另一方面为消除振动影响，因此，这里特对受压、受拉杆件的最大长细比作了限制要求。

5.1.7 这里的群柱是特指由钢管与扣件组合而成，并用作模板支柱的格构式柱，若柱四周只设有水平横杆而无斜杆构成，则此格构式柱为非稳定的机动体系，是不能承力的，故此条有此规定。

5.1.8 用门架作为模板支柱时，必须保证两点：一为水平加固杆及整体剪刀撑一定要按本规范所规定的设置；二为门架与门架之间的剪刀撑应具有一定的刚度。所以当采用门架作为模板支柱时，对其剪刀撑的最小刚度作了规定。

5.1.10 爬模是一种适用于现浇钢筋混凝土竖向（或倾斜）的墙体模板工艺，其工艺原理是以建筑物的钢筋混凝土墙体作为支承

主体,通过附着于已完成的钢筋混凝土墙体上的爬升支架或大模板,并利用连接爬升支架与大模板的爬升设备,使一方固定,另一方作相对运动,交替向上爬升,以完成模板的爬升、下降、就位和校正等工作。目前,不仅用于浇筑高层外墙、电梯井壁,而且也开始用于内墙以及一些高耸构筑物。但为保证安全使用,故对有关的设计问题,在此处作了必要的规定。

5.2 现浇混凝土模板计算

5.2.1 钢面板计算举例

【例 1】 组合钢模板块 P3012,宽 300mm,长 1200mm,钢板厚 2.5mm,钢模板两端支承在钢楞上,用作浇筑 220mm 厚的钢筋混凝土楼板,试验算钢模板的强度与挠度。

【解】

1 强度验算

(1) 计算时两端按简支板考虑,其计算跨度 l 取 1.2m

(2) 荷载计算按 4.1 节第 4.1.2 条规定应取均布荷载或集中荷载两种作用效应考虑,计算结果取其大值:

钢模板自重标准值 340N/m^2 ;

220mm 厚新浇混凝土板自重标准值 $24000 \times 0.22 = 5280\text{N/m}^2$;

钢筋自重标准值 $1100 \times 0.22 = 242\text{N/m}^2$;

施工活荷载标准值 2500N/m^2 及跨中集中荷载 2500N 考虑两种情况分别作用。

均布线荷载设计值为:

$$q_1 = 0.9 \times [1.2 \times (340 + 5280 + 242) + 1.4 \times 2500] \times 0.3 = 2844\text{N/m}$$

$$q_1 = 0.9 \times [1.35 \times (340 + 5280 + 242) + 1.4 \times 0.7 \times 2500] \times 0.3 = 2798\text{N/m}$$

根据以上两者比较应取 $q_1 = 2844\text{N/m}$ 作为设计依据。

集中荷载设计值:

$$\text{模板自重线荷载设计值 } q_2 = 0.9 \times 0.3 \times 1.2 \times 340 = 110\text{N/m}$$

$$\text{跨中集中荷载设计值 } P = 0.9 \times 1.4 \times 2500 = 3150\text{N}$$

(3) 强度验算

施工荷载为均布线荷载:

$$M_1 = \frac{q_1 l^2}{8} = \frac{2844 \times 1.2^2}{8} = 511.92\text{N} \cdot \text{m}$$

施工荷载为集中荷载:

$$M_2 = \frac{q_2 l^2}{8} + \frac{Pl}{4} = \frac{110 \times 1.2^2}{8} + \frac{3150 \times 1.2}{4} = 964.8\text{N} \cdot \text{m}$$

由于 $M_2 > M_1$,故应采用 M_2 验算强度。并查表 5.2.1-2 板宽 300mm 得净截面抵抗矩 $W_n = 5940\text{mm}^3$

$$\text{则 } \sigma = \frac{M_2}{W_n} = \frac{964800}{5940} = 162.37\text{N/mm}^2 < f = 205\text{N/mm}^2$$

强度满足要求。

2 挠度验算

验算挠度时不考虑可变荷载值,仅考虑永久荷载标准值,故其作用效应的线荷载设计值如下:

$$q = 0.3 \times (340 + 5280 + 242) = 1758.6\text{N/m} = 1.7586\text{N/mm}$$

故实际设计挠度值为:

$$v = \frac{5ql^4}{384EI_x} = \frac{5 \times 1.7586 \times 1200^4}{384 \times 2.06 \times 10^5 \times 269700} = 0.85\text{mm}$$

上式中查表 3.1.5 得 $E = 2.06 \times 10^5$;查表 5.2.1-2 得板宽 300mm 的净截面惯性矩 $I_x = 269700\text{mm}^4$;查表 4.4.2 得容许挠度为 1.5mm,故挠度满足要求。

木面板及胶合板面板其计算程序和方法与钢面板相同。

5.2.2 支承钢楞计算举例

【例 2】 按例 1 的条件,于组合钢模板的两端各用一根矩形钢管支承,其规格为 $\square 100 \times 50 \times 3$,间距 600mm, $l = 2100\text{mm}$,

试验算其强度与挠度。

【解】

1 强度验算

(1) 按简支考虑, 其计算跨度 $l = 2100\text{mm}$;

(2) 荷载计算 按例 1 采用, 即:

钢模板自重标准值 340N/m^2 ;

新浇混凝土自重标准值 5280N/m^2 ;

钢筋自重标准值 242N/m^2 ;

钢楞梁自重标准值 113N/m^2 ;

施工活荷载标准值 2500N/m^2 及跨中集中荷载 2500N 考虑两种情况。

均布线荷载设计值为:

$$q_1 = 0.9 \times [1.2 \times (340 + 5280 + 242 + 113) + 1.4 \times 2500] \times 0.6 \\ = 5761.8\text{N/m}$$

$q_1 = 0.9 \times [1.35 \times (340 + 5280 + 242 + 113) + 1.4 \times 0.7 \times 2500] \times 0.6 = 5678.78\text{N/m}$, 根据以上两者比较, 应取 $q_1 = 5761.8\text{N/m}$ 作为小楞的设计依据。

集中荷载设计值为:

小楞自重线荷载设计值 $q_2 = 0.9 \times 0.6 \times 1.2 \times 113 = 73.22\text{N/m}$

跨中集中荷载设计值 $P = 0.9 \times 1.4 \times 2500 = 3150\text{N}$

(3) 强度验算

施工荷载为均布线荷载:

$$M_1 = \frac{q_1 l^2}{8} = \frac{5761.8 \times 2.1^2}{8} = 3176.19\text{N} \cdot \text{m}$$

施工荷载为集中荷载:

$$M_2 = \frac{q_2 l^2}{8} + \frac{Pl}{4} = \frac{73.22 \times 2.1^2}{8} + \frac{3150 \times 2.1}{4} \\ = 1694.11\text{N} \cdot \text{m}$$

由于 $M_1 > M_2$, 故应采用 M_1 验算强度, 并查表 5.2.2-1, 按小楞规格查得 $W_x = 22420\text{mm}^3$, $I_x = 1121200\text{mm}^4$ 。

$$\text{则: } \sigma = \frac{M_1}{W_x} = \frac{3176190}{22420} = 141.67\text{N/mm}^2 < f = 205\text{N/mm}^2$$

强度满足要求。

2 挠度验算

验算挠度时不考虑可变荷载值, 仅考虑永久荷载标准值, 故其作用效应的标准线荷载值如下:

$$q = 0.6 \times (340 + 5280 + 242 + 113) = 3585\text{N/m} = 3.585\text{N/mm}$$

故实际设计挠度值为:

$$v = \frac{5ql^4}{384EI_x} = \frac{5 \times 3.585 \times 2100^4}{384 \times 2.06 \times 10^5 \times 1121200} = 3.93\text{mm}$$

根据表 4.4.2 查得钢楞容许值 $[v] = \frac{l}{500} = 4.2\text{mm}$, 符合

要求。

铝合金楞梁、木楞梁计算程序及方法与钢楞同。桁架楞梁计算从略。

5.2.3 对拉螺栓用于连接内外侧模和保持两者之间的间距, 承受混凝土的侧压力和其他荷载。

对拉螺栓计算举例

【例 3】 已知混凝土对模板的侧压力设计值为 $F = 30\text{kN/m}^2$, 对拉螺栓间距、纵向、横向均为 0.9m , 选用 M16 穿墙螺栓, 试验算穿墙螺栓强度是否满足要求。

【解】

$$N = 0.9 \times 0.9 \times 0.9 \times 30 = 21.87\text{kN} = 21870\text{N}$$

查表 5.2.3 得 M16 $A_n = 144\text{mm}^2$, 再查表 3.1.3-7 得 $f_t^b = 170\text{N/mm}^2$, 则

$$A_n f_t^b = 144 \times 170 = 24480\text{N} > 21870\text{N}$$

满足要求。

5.2.4 柱箍用于直接支承和夹紧柱模板。

柱箍计算举例

【例 4】 框架柱截面为 $a \times b = 600 \times 800(\text{mm}^2)$, 柱高 $H = 3.0\text{m}$, 混凝土坍落度为 150mm , 混凝土浇筑速度为 3m/h , 倾倒混凝土时产生的水平荷载标准值为 2.0kN/m^2 , 采用组合钢模板, 并选用 $[80 \times 43 \times 5]$ 槽钢作柱箍, 试验算其强度与挠度。

【解】

1 求柱箍间距 l_1

柱箍计算简图见正文图 5.2.4,

$$l_1 \leq 3.276 \times \sqrt[4]{\frac{EI_x}{Fb}}$$

采用的组合钢模板宽 $b = 300\text{mm}$; $E = 2.06 \times 10^5 \text{N/mm}^2$; 2.5mm 厚的钢面板, 查表 5.2.1-2 得 $I_x = 269700\text{mm}^4$; 其 F_s 计算如下:

根据式 (5.2.4-1) 及式 (5.2.4-3) 计算取其小值:

$$F = 0.22r_c t_0 \beta_1 \beta_2 v^{\frac{1}{2}} = 0.22 \times 24 \times \frac{200}{15+15} \times 1 \times 1.15 \times 3^{\frac{1}{2}} \\ = 70.12\text{kN/m}^2$$

$$F = r_c H = 24 \times 3 = 72.0\text{kN/m}^2$$

根据上两式比较应取 $F = 70.12\text{kN/m}^2$, 则设计值为:

$$F_s = 0.9 \times (1.2 \times 70.12 + 1.4 \times 2) \\ = 78.24\text{kN/m}^2 = 78240\text{N/m}^2$$

将上述各值代入公式内得:

$$l_1 = 3.276 \sqrt[4]{\frac{2.06 \times 10^5 \times 269700}{70120 \times 300/1000000}} = 742.66\text{mm}$$

又根据柱箍所选钢材规格求 l_1 值如下:

$$l_1 \leq \sqrt[4]{\frac{8Wf}{F_s b}}$$

根据表 5.2.1-2 查得宽 300mm 的组合钢模板 $W = 5940\text{mm}^3$; $f = 205\text{N/mm}^2$; $F_s = 78240\text{N} \cdot \text{m}^2$; $b = 300\text{mm}$; 代入上式得:

$$l_1 = \sqrt[4]{\frac{8 \times 5940 \times 205}{0.07824 \times 300}} = 644.23\text{mm}$$

比较两个计算结果, 应为 $l_1 \leq 644.06\text{mm}$, 故柱箍间距采用 $l_1 = 600\text{mm}$ 。

2 强度验算

按计算简图 5.2.4 采用式 (5.2.4-4),

$$\frac{N}{A_n} + \frac{M_x}{W_{nx}} \leq f$$

$l_2 = b + 100 = 800 + 100 = 900\text{mm}$ (式中 100mm 为模板厚度); $l_1 = 600\text{mm}$; $l_3 = a = 600\text{mm}$; 因采用型钢, 其荷载设计值应乘以 0.95 的折减系数。所以, 柱箍承受的均布线荷载设计值为:

$$q = F_s l_1 = 78240 \times 0.6 = 46944\text{N/m} = 46.944\text{N/mm}$$

柱箍轴向拉力设计值为:

$$N = \frac{ql_3}{2} = \frac{46.944 \times 600}{2} = 14083\text{N}$$

查表 5.2.2 槽钢 $[80 \times 43 \times 5]$ 的各值分别为: $W = 25300\text{mm}^3$; $A_n = 1024\text{mm}^2$; $r_x = 1$; $M_x = \frac{46.944 \times 900^2}{8} = 4753080\text{N} \cdot \text{mm}$

则代入验算公式, 得

$$\frac{0.95 \times 14083}{1024} + \frac{0.95 \times 4753080}{1 \times 25300} = 13.07 + 178.48 \\ = 191.55\text{N/mm}^2 \\ < f = 215\text{N/mm}^2$$

满足要求。

3 挠度验算

$$q_g = Fl_1 = 70120 \times 0.6 = 42072\text{N/m} = 42.072\text{N/mm}$$

查表 5.2.2-1 柱箍的截面惯性矩 $I_x = 1013000\text{mm}^4$; 另 $E = 2.06 \times 10^5 \text{N/mm}^2$; $l_2 = 900\text{mm}$ 。

$$v = \frac{5q_k l^4}{384EI_x} = \frac{5 \times 42.072 \times 900^4}{384 \times 2.06 \times 10^5 \times 1013000} = 1.7\text{mm}$$

$$< [v] = \frac{900}{500} = 1.8\text{mm}$$

满足要求。

5.2.5 本条计算公式中的 1.2、1.35、1.4 为恒、活荷载分项系数；0.9、0.7、0.6 为活荷载效应组合系数和风荷载组合系数。

木、钢立柱计算举例：

【例 5】 木立柱采用红松（强度等级为 TC13B 组），小头梢径为 80mm，高度 4.0m，并在木立柱高度的中部设有 40mm×50mm 的纵横向水平拉条，其立柱所承受荷载的标准值为：支架及立柱自重 1.1kN/m²；混凝土自重 6kN/m²；钢筋自重 0.275kN/m²；施工人员及设备重 1.0kN/m²；一根立柱的承力范围为 1.4m×1.4m。试验算此立柱的强度和稳定性。

【解】

1 荷载计算

设计值组合一

$$N = 0.9 \times [1.2 \times (1.1 + 6.0 + 0.275) + 1.4 \times 1.0] \times 1.4 \times 1.4 = 18.08\text{kN}$$

设计值组合二

$$N = 0.9 \times [1.35 \times (1.1 + 6.0 + 0.275) + 1.4 \times 0.7 \times 1.0] \times 1.4 \times 1.4 = 19.29\text{kN}$$

根据上述比较，应采用组合二为设计验算依据。

2 强度验算

$$A_n = \frac{\pi d^2}{4} = \frac{3.14 \times 89^2}{4} = 6218.00\text{mm}^2$$

根据表 3.2.3 及第 3.2.4 条将木材强度设计值修正如下：

露天折减 0.9；考虑施工荷载提高 1.15；考虑圆木未经切削

提高 1.15；木材含水率按 30% 考虑可不作调整，则木材强度设计值调整后为：

$$f_c = 0.9 \times 1.15 \times 1.15 \times 10 = 11.9\text{N/mm}^2$$

$$\begin{aligned} \text{则 } \sigma_c &= \frac{N}{A_n} = \frac{19290}{6218.00} = 3.10\text{N/mm}^2 < f_c \\ &= 11.9\text{N/mm}^2 \end{aligned}$$

满足要求。

3 稳定验算

计算跨度 $l_0 = 2000\text{mm}$ ；回转半径 $i = \frac{89}{4} = 22.25\text{mm}$ ；

$\lambda = \frac{l_0}{i} = \frac{2000}{22.25} = 89.89$ ；按式 (5.4.2-27) 求稳定系数如下：

$$\varphi = \frac{1}{1 + \left(\frac{\lambda}{65}\right)^2} = \frac{1}{1 + \left(\frac{89.89}{65}\right)^2} = 0.3434$$

$$\begin{aligned} \text{则 } \frac{N}{\varphi A_n} &= \frac{19290}{0.3434 \times 6218} = 9.03\text{N/mm}^2 < f_c \\ &= 11.9\text{N/mm}^2 \end{aligned}$$

满足要求。

【例 6】 CH-65 型钢支撑，其最大使用长度为 3.06m，钢支撑中间无水平拉杆，插销直径 $d = 12\text{mm}$ ，插销孔 $\phi 15\text{mm}$ ，管径与壁厚及力学性能表见表 5.2.5-1 及表 5.2.5-2。求钢支撑的容许设计荷载值。

【解】

按可能出现的四种破坏状态，计算其容许设计荷载，选其中最小值为钢支撑的容许荷载。

1 钢管支撑强度计算容许荷载

$$\begin{aligned} [N] &= fA_n = 215 \times (348 - 2 \times 15 \times 2.4) = 215 \times 276 \\ &= 59.34\text{kN} \end{aligned}$$

2 钢管支撑受压稳定计算容许荷载

插管与套管之间松动，是支撑成折线状，形成初偏心，按中

点最大初偏心为 25mm 计算。

(1) 先求 φ_x

$$n = \frac{I_{x2}}{I_{x1}} = \frac{18.51 \times 10^4}{9.32 \times 10^4} = 1.99$$

$$\mu = \sqrt{\frac{1+n}{2}} = \sqrt{\frac{1+1.99}{2}} = 1.223$$

$$\lambda_x = \mu \frac{L}{i_2} = 1.223 \times \frac{3060}{20.6} = 181.67$$

查附录 D 表 D 得 $\varphi_x = 0.2209$ 。

注：式中 I_{x1} 、 I_{x2} 分别为套管与插管的惯性矩，可查表 5.2.5-2； L 为最大使用长度，查表 5.2.5-1； i_2 为套管的回转半径，查表 5.2.5-2。

(2) 求 N_{EX}

$$N_{EX} = \frac{\pi^2 EA}{\lambda_x^2} = \frac{3.14^2 \times 2.06 \times 10^5 \times 438}{181.67^2} = 26954.7\text{N} = 26.95\text{kN}$$

(3) 求 N

$$\frac{N}{\varphi_x A} + \frac{\beta_{max} M_x}{W_{ix} \left(1 - 0.8 \frac{N}{N_{EX}}\right)} \leq f$$

$$\frac{N}{0.2209 \times 438} + \frac{1 \times 25 \times N}{\frac{18.51 \times 10^4}{30.25} \times \left(1 - 0.8 \frac{N}{26954.7}\right)} \leq 215$$

$$\frac{N}{96.75} + \frac{25N}{6119 \times (1 - 0.00029679N)} \leq 215$$

求得 $N = 54995.32\text{N} = 55.00\text{kN}$

3 插销抗剪强度计算容许荷载

$$N = f_v \cdot 2A_0 = 125 \times 2 \times 113 = 28250\text{N} = 28.25\text{kN}$$

4 插销处钢管壁承压强度计算容许荷载

$$N = f_{ce} \cdot A_{ce} = 320 \times 2 \times 2.4 \times 12 = 18432\text{N} = 18.43\text{kN}$$

根据上述四项计算，取最小值即 18432N 为 CH-65 钢支撑在最大使用长度时的容许荷载设计值。

【例 7】 现有一扣件式钢管组合的格构式柱，柱截面 1000mm×1000mm，四角立杆（主肢）、水平横杆和四面斜管均为 Q235 钢 $\phi 48 \times 3.5\text{mm}$ 的焊接钢管，水平横杆步距 1.0m，格构式柱高 6.0m，承受荷载设计值为 350kN，试验算该格构式柱的稳定性。

【解】

整个柱的截面惯性矩为：

$$I_x = I + A_1 h^2 = 4 \times [121900 + 489 \times 500^2] = 4 \times 122371900\text{mm}^4$$

整个柱的回转半径为：

$$i_x = \sqrt{\frac{I_x}{A}} = \sqrt{\frac{4 \times 122371900}{4 \times 489}} = 500\text{mm}$$

$$\text{则 } \lambda_x = \frac{l_0}{i} = \frac{6000}{500} = 12$$

故格构式换算长细比为：

$$\lambda_{0x} = \sqrt{\lambda_x^2 + 40 \frac{A}{A_{1x}}} = \sqrt{12^2 + 40 \times \frac{4 \times 489}{2 \times 489}} = 14.97$$

根据 $\lambda_{0x} = 14.97$ 查附录 D 表 D 得稳定系数

$$\varphi = 0.9836$$

稳定验算：

$$\frac{N}{\varphi A} = \frac{350000}{0.9836 \times 4 \times 489} = 181.92\text{N/mm}^2 < f_c = 205\text{N/mm}^2$$

满足要求。

【例 8】 现有一桥梁现浇板，采用门架型号为 MF1219 $h_2 = 100\text{mm}$ 支模，门架立柱总高 50m，门架间距 1.5m，承受各项荷载标准值为：支架自重 1.1kN/m^2 ；新浇平板混凝土自重 9.6kN/m^2 ；钢筋自重 0.5kN/m^2 ；施工人员及设备自重 2.5kN/m^2 ；风荷载 $w_k = 0.30\text{kN/m}^2$ ；门架自重 0.55kN/m 。试验算底部一榀门架的稳定性。

【解】

1 轴力计算：按下面各式计算结果取大值

$$\begin{aligned}
 N &= 0.9 \times \left[1.2(N_{Gk}H_0 + \sum_{i=1}^n N_{Gik}) + 1.4N_{Qik} \right] \\
 &= 0.9 \times \{ 1.2 \times [0.55 \times 50 + (1.1 + 9.6 + 0.5) \times 1.5 \times 0.8] + 1.4 \times 2.5 \times 1.5 \times 0.8 \} \\
 &= 0.9 \times \{ 1.2 \times [27.5 + 13.44] + 1.4 \times 2.5 \times 1.5 \times 0.8 \} \\
 &= 0.9 \times \{ 49.128 + 4.2 \} \\
 &= 48.0\text{kN}
 \end{aligned}$$

$$\begin{aligned}
 N &= 0.9 \left\{ 1.2 \times \left[N_{Gk}H_0 + \sum_{i=1}^n N_{Gik} \right] + 0.9 \times 1.4 \times \left(N_{Qik} + \frac{2M_w}{b} \right) \right\} \\
 &= 0.9 \times \left\{ 1.2 [0.55 \times 50 + (1.1 + 9.6 + 0.5) \times 1.5 \times 0.8] + 0.9 \times 1.4 \times \left(2.5 \times 1.5 \times 0.8 + \frac{2 \times 0.1458}{0.8} \right) \right\} \\
 &= 0.9 \times \left\{ 1.2 \times [27.5 + 13.44] + 0.9 \times 1.4 \times \left(3 + \frac{2 \times 0.1458}{0.8} \right) \right\} \\
 &= 0.9 \times \{ 49.128 + 4.24 \} \\
 &= 48.0\text{kN}
 \end{aligned}$$

$$\begin{aligned}
 N &= 0.9 \times \left\{ 1.35 \times \left[N_{Gk}H_0 + \left(\sum_{i=1}^n N_{Gik} \right) \right] + 1.4 \times \left(0.7N_{Qik} + 0.6 \times \frac{2M_w}{b} \right) \right\} \\
 &= 0.9 \times \left\{ 1.35 \times [0.55 \times 50 + (1.1 + 9.6 + 0.5) \times 1.5 \times 0.8] + 1.4 \times \left(0.7 \times 2.5 \times 1.5 \times 0.8 + 0.6 \times \frac{2 \times 0.1458}{0.8} \right) \right\} \\
 &= 0.9 \times \{ 1.35 \times [27.5 + 13.44] + 1.4 \times (2.1 + 0.14) \} \\
 &= 0.9 \times \{ 55.269 + 3.136 \} \\
 &= 52.56\text{kN}
 \end{aligned}$$

根据上述计算结果应取 $N = 52.56\text{kN}$ 作为设计依据。

$$\begin{aligned}
 q_w &= 1.5\tau\omega_k = 1.5 \times 0.3 = 0.45\text{kN/m} \\
 M_w &= \frac{q_w h^2}{10} = \frac{0.4 \times 1.8^2}{10} = 0.1458\text{kN} \cdot \text{m}
 \end{aligned}$$

根据 $I = I_0 + I_1 \frac{h_1}{h_0}$ 查表 5.4.2-8、表 5.4.2-9 得 $I_0 = 121900\text{mm}^3$; $I_1 = 14200\text{mm}^4$; $h_1 = 1550\text{mm}$; $h_0 = 1900\text{mm}$; 则

$$I = 121900 + 14200 \times \frac{1550}{1900} = 133484\text{mm}^4$$

$$i = \sqrt{\frac{I}{A_1}} = \sqrt{\frac{133484}{489}} = 16.52\text{mm}$$

$$K_0 = 1.22 \text{ 则 } \lambda = \frac{K_0 h_0}{i} = \frac{1.22 \times 1900}{16.52} = 140$$

根据 $\lambda = 140$ 查附录 D 附表 D 得 $\varphi = 0.345$

2 一榀门架的稳定性验算

$$\frac{N}{\varphi A_0} = \frac{52560}{0.345 \times 2 \times 489} = 155.77\text{N/mm}^2 < f = 205\text{N/mm}^2$$

满足要求。

5.3 爬模计算

5.3.5 将附墙架压紧在墙面上，是靠附墙架与墙面之间的摩擦力来支承附墙架所受的垂直力。

6 模板构造与安装

6.1 一般规定

6.1.1 模板设计与施工说明书在介绍了该工程模板总的情况后，主要内容中要重点说明下列事项：

1 模板设计所取用的垂直荷载和混凝土侧压力的数值。并据此对混凝土的浇筑工艺提出应注意的事项。

2 对模板结构中的特殊部位，提出装拆时应注意的事项。对爬升模板的作业人员进行教育和培训时，应按爬升模板的特点来进行，其特点为：在高空爬升时，是分块进行，爬升完毕固定后又连成整体。因此，在爬升前，必须拆尽相互间的连接件，使爬升时各单元能独立爬升，爬升完毕应及时安装好连接件，保证爬升模板固定后的整体性。

3 规定预埋件、预留孔洞及特殊部件所有的材料、节点构造和固定方法。

4 对特殊部位提出特殊的质量、安全要求和保证质量、安全的技术措施。

6.1.2 模板安装顺序大体来说是：柱墙→梁→板，具体来说应按设计和施工说明书规定的顺序进行。由于有些模板支柱直接支承在基土上，因此，对基土情况也应予以慎重考虑，严防下沉现象发生。

关于模板的起拱高度，在使用时应注意该起拱高度未包括设计起拱值，本规范只考虑到模板本身在荷载作用下的下挠。因此，在使用时应根据模板情况取值，如钢模板可取偏小值（ $1/1000\sim 2/1000$ ），木模板可取偏大值（ $1.5/1000\sim 3/1000$ ）。

6.1.3 一般操作规程中规定应拼缝严密，不得漏浆。考虑到木模板拼缝过于严密，洒水湿润后会膨胀变形，所以，本规范规定

无论采用钢模板、木模板还是其他材料制成的模板，拼缝以保证不漏浆为原则。

6.1.4 竖向模板是指墙、柱模板，在安装时应随时用临时支撑进行可靠固定，防止倒塌伤人。在安装过程中还应随时拆换支撑或增加支撑以保证随时处于稳定状态。

6.1.6 支架柱成一定角度倾斜或虽垂直但顶部倾斜时，对于这些支架柱或支撑来说，前者应注意底部传力的可靠度，既要求承力面积的可靠，又要求不得产生位移的可靠；对后者则要求顶点一定要固定可靠，不得产生任何位移；否则，将发生倒塌事故。

6.1.8 二次支撑是指板或梁模板未拆除前或拆除后，板上需堆放或安放设备材料，而这些所增加的荷载远大于现时混凝土所能承受的荷载或者超过设计所允许的荷载，于是需第二次加些支撑来满足堆载的要求，这就称为第二次支撑。

6.1.12~6.1.15 模板安装过程中最容易发生安全事故，经过分析这里特对易发事故的环节专门作了有针对性的规定与限制。

6.2 支架立柱构造与安装

6.2.1 对水平支承桁架一定要满足设计的跨度，尤其是伸缩式桁架，一定要满足搭接长度不能小于500mm，上下弦也不得少于两个插销销钉；当多榀成排放置时，在下弦折角处要按正文要求于桁架间加设水平撑。

6.2.2 工具式单立柱支撑是指单根钢管柱、组合型单根钢柱、装配式单根钢立柱，出于安全，应满足本条要求。

6.2.3 木立柱由于材质的原因，在模板高度较大时，比较容易发生安全事故，一般不能接长，本条对此进行了严格规定。

6.2.4 扣件式立柱采用对接接长，能达到传力明确，没有偏心，可大大提高承载能力。试验表明，一个对接扣件的承载能力比搭接的承载能力大2.14倍。而搭接会产生较大的偏心荷载，造成事故。

6.2.5 门架平行于梁轴线布置主要用于现浇梁、预制模板结构，

为加快施工进度，门架用于梁底支撑，兼作楼板支架。但交叉支撑不易设置，有些厂家生产架距为 957、1375 的交叉支撑，而采用这种形式一般来说应采用垂直梁轴线布置为宜。

6.3 普通模板构造与安装

6.3.1 本条规定是为了防止在基坑中作业时由于疏忽，对可能发生安全事故的隐患作出了相应规定。

6.3.2 柱箍或紧固钢楞的规格、间距是通过力学计算确定的，而不是凭经验盲目采用，同时还要考虑每块钢模板宜有两个着力点，现场散拼支模时，逐块逐段上够 U 形卡、紧固螺栓、柱箍和钢楞，并随时安设支撑固定。

6.3.3 安装预拼大块钢模板，如果麻痹大意，很容易发生安全事故，特别是要防止倾覆。所以，本条作了针对性的规定。

6.4 爬升模板构造与安装

6.4.2 螺栓孔有偏差时，应经纠正后方可安装爬升模板。底座安装时，先临时固定部分穿墙螺栓，待校正标高后，方可固定全部穿墙螺栓。支架的立柱宜采取在地面组装成整体，在校正垂直度后再固定全部与底座相连接的螺栓。大模板安装时，先加以临时固定，待就位校正后，方可正式固定。安装模板的起重设备，可使用工程施工的起重设备。爬升模板全部安装完毕后，应对所有连接螺栓和穿墙螺栓进行紧固检查，并经试爬升验收合格后方可投入使用。另所有的穿墙螺栓应由外向内穿入，并在内侧紧固。

6.4.3 爬升时要稳起、稳落和平稳就位，严防大幅度摆动和碰撞。要注意不要使爬升模板被其他构件卡住，若发现此现象，应立即停止爬升，待故障排除后，方可继续爬升。

大模板爬升的条件一般应满足混凝土达到拆模时的强度，爬架已经爬升并安装固定在上层墙上，爬升爬架的爬升设备已拆除，固定附墙架处的混凝土已达到 $10\text{N}/\text{mm}^2$ 以上，如果附墙架

是在窗洞处附墙，该处附墙的混凝土强度应能承受爬架传来的荷载。爬架爬升时，爬架的支承点是模板，此时模板需与浇筑的钢筋混凝土墙连成整体，所以，爬架爬升时的条件应具备：①墙体混凝土已浇筑并具有一定的强度；②内外模板均未拆除和松动，包括对拉螺栓、内模之间的连接支撑；③一片外墙的外模如果是两个或多个爬架支承，则这些爬架不能同时爬升，应分两批进行；④固定附墙架的墙体混凝土强度不得小于 $10\text{N}/\text{mm}^2$ 。如果爬架固定在窗口处，则需对窗上的梁进行强度验算，以确定混凝土必须达到的强度。

倒链的链轮盘、倒卡和链条等，如有扭曲或变形，应停止使用。操作时不得站在倒链正下方，如重物需要在空间停留较长时间时，要将小链拴在大链上，以免滑移。液压提升设备应检查安装质量，接通油路，用旋拧千斤顶盖螺纹方法来检查和调节千斤顶冲程，务使各个千斤顶冲程相同。

6.4.6 大模板爬升或支架爬升时，拆除穿墙螺栓都是在脚手架上或爬架上进行的，因此，必须设置维护栏杆和安全网。

6.4.9 穿墙螺栓与建筑结构的紧固，脚手架构件之间的螺栓连接紧固，都是保证爬升模板安全的重要条件，一般每爬升一次应全数检查一次。

6.5 飞模构造与安装

6.5.1 飞模宜在施工现场组装，以减少飞模的运输。飞模的部件和零配件，应按设计图纸和设计说明书所规定的数量和质量进行验收。凡发现变形、断裂、漏焊、脱焊等质量问题，应经修整后方可使用。

6.5.3 飞模就位后，旋转上、下调节螺栓，使平台顶调到设计标高，然后在槽钢挑梁下安放单腿支柱和水平拉杆，这时即可进行梁模、柱模的支设、调整和固定工作，最后填补飞模平台四周的胶合板以及修补梁、柱、板交界处的模板。外挑出模操作平台一般分为两种情况，一为框架结构时，可直接在飞模两端或一端

的建筑物外直接搭设出模操作平台。二、因剪力墙或其他构件的障碍，使飞模不能从飞模两端的建筑物外一边或两边搭设出模平台，此时飞模就必须在预定出口处搭设出模操作平台，而将所有飞模都陆续推至一个或两个平台，然后再用吊车吊走。

6.5.4 当梁、板混凝土强度达到设计强度的75%时方可拆模，先拆柱、梁模板（包括支架立柱）。然后松动飞模顶部和底部的调节螺栓，使台面下降至梁底以下100mm。此时转运的具体准备工作为：对双肢柱管架式飞模应用撬棍将飞模撬起，在飞模底部木垫板下垫入 $\phi 50$ 钢管滚杠，每块垫板不少于4根。对钢管组合式飞模应将升降运输车推至飞模水平支撑下部合适位置，退出支垫木楔，拔出立柱伸缝腿插销，同时下降升降运输车，使飞模脱模并降低到离梁底50mm。对门式架飞模在留下的4个底托处，安装4个升降装置，并放好地滚轮，开动升降机构，使飞模降落在地滚轮上。对支腿桁架式飞模在每榀桁架下放置3个地滚轮，操纵升降机构，使飞模同步下降，面板脱离混凝土，飞模落在地滚轮上。

另外下面的信号工一般负责飞模推出、控制地滚轮、挂捆安全绳和挂钩、拆除安全网及起吊；上面的信号工一般负责平衡吊具的调整，指挥飞模就位和摘钩。

6.5.5~6.5.6 转运时，当用人工缓缓推出，飞模前两个吊点超出边梁后，锁牢地滚轮，这时一定要使飞模的重心不得超出中间的地滚轮，才可将吊车落钩，用钢丝绳和卡环将飞模前面的两个吊装盒内的吊点卡牢，松开地滚轮，将飞模继续缓缓向外推出，同时将安全绳按推出速度缓缓放松，并操纵平衡吊具，使飞模保持水平状态，直至完全推出建筑物外以后，正式起运至上一层安装。

6.5.8~6.5.9 电动平衡吊具主要是指吊车将飞模前面两个吊点挂牢后，再用电动环链挂牢于吊车钩上，电动环链另一挂钩端与飞模后面两点的吊绳挂牢，随着飞模缓缓推出，这时电动环链也跟着逐渐缩短环链长度，始终保持飞模处于水平位置。

飞模转运至上层就位后，应对所有螺栓进行上油，并应重新紧固，对已损坏的各部件应全部拆换或剔除，严格禁止混用其中。

6.6 隧道模构造与安装

6.6.1 在墙体钢筋绑扎后，检查预埋管线和留洞的位置、数量，并及时清除墙内杂物，此时将两个半边隧道模就位时，连接板孔的中心距为84mm，以保持顶板间有2~4mm的间隙，以便拆模。如房间开间大于4m，顶板应考虑起拱1/1000。

6.6.2 当模板用千斤顶就位固定后，模板底梁上的滚轮距地面的净空不应小于25mm，同时旋转垂直支撑杆，使其离地面20~30mm不再受力，这时应使整个模板的自重及顶板上的活荷载都集中到底梁上的千斤顶上。

6.6.3 1 两个桁架上弦工字钢的水平方向中心距，必须比开间的净尺寸小400mm，即工字钢各离两侧横墙面200mm；桁架间的水平撑和剪刀撑必须与墙面相距150mm，这样便于支卸平台吊装就位。

2 中立柱下的垫板与楼地面的接触要平稳紧实，必要时可局部找平。

3 相邻支卸平台之间的空隙过大，容易使人踏空或杂物坠落伤人。

6.6.4 山墙作业平台的长度，不宜过长（由6个U形卡承托）太长易变形，也不便U形卡与螺栓准确锚固；过短固定点少，不安全。

7 模板拆除

7.1 模板拆除要求

7.1.1 按《混凝土结构工程施工质量验收规范》GB 50204 的有关规定执行主要是说，非承重侧模的拆除，应在混凝土强度能保证其表面及棱角不因拆模而受损坏时（大于 $1\text{N}/\text{mm}^2$ ）方可拆模。承重模板的拆除，应根据构件的受力情况、气温、水泥品种及振捣方法等确定。

7.1.3 用承重焊接钢筋骨架作配筋的结构，是指直接用钢筋骨架来承受现浇混凝土的自重、自重产生的侧压力、振捣和倾倒混凝土所产生的侧压力，除此之外，再不用其他任何支架立柱支承。此种支模方式拆模后，在其结构需要另外增加荷载时，必须进行核算，允许后方可增加。

7.1.4 为了加快大体积混凝土模板的周转或争取提前完成其他工序而需要提早拆模时，必须采取有效措施，使拆模与养护措施密切配合，如边拆除，边用草袋覆盖，或边拆除边回填土方覆盖等，来防止外部混凝土降温过快使内外温差超过 25°C 而产生温度裂缝。

7.1.5 预应力结构应严格保证不在混凝土产生自重挠度和没有混凝土自重承力钢筋的情况下来进行预应力张拉，否则会造成很大的预应力张拉损失或未张拉混凝土就已产生裂缝，致使结构产生严重不安全的隐患。

7.1.8 模板拆除的顺序和方法，应首先按照模板设计规定进行，原则上应先拆非承重部位，后拆承重部位，并遵守自上而下的原则。

7.1.9~7.1.10 拆模时，操作人员应站在安全处，以免发生安全事故。待该片、段模板全部拆除后，再将模板、配件、支架等

运出堆放。

7.1.11 一般承重模板均应先拆去支架立柱，而立柱所支承的支架模板结构均互有关联，很易引起其他部位模板的塌落，故对易塌落部分应先设临时支撑支牢，以免发生安全事故。

7.1.13 对已拆除模板的结构，一般其混凝土强度均只达到设计的 75%，若此时就需其承受全部设计使用荷载，或者虽达到混凝土设计强度的 100%，但施工荷载所产生的效应比使用荷载的效应更为不利时，必须经过核算增设临时支撑，即所谓第二次支撑。

7.1.15 拆模后，对各种预留洞口、管沟、电梯洞口、楼梯口或高低差较大处均应及时盖好、拦好并处理好，防止发生一切不应发生的安全事故。

7.2 支架立柱拆除

7.2.1 拆除模板下面的钢或木楞梁或桁架时，梁楞下面的立柱已拆除，若不搭设临时防护支架，而直接撬脱楞梁或桁架就容易发生坠落伤人。

7.2.3~7.2.4 立柱拆除时，不能将梁底板与立柱连在一起整体一片拉倒，这样太危险，同时也极易把楼层结构或其他结构砸坏。现浇多层或高层建筑一般均规定连续三层不准拆除模板结构（包括立柱在内），若需提前拆除必须进行科学的计算方可决定拆除与否，决不允许盲目拆除造成严重后果。

7.2.6 拆除工具式有芯钢管立柱时，在人工运输过程中，如不将芯管抽除，很容易发生在吊运或搬运过程中滑出坠落伤人。

7.3 普通模板拆除

7.3.1 因基础模板一般处于自然地面以下，拆模时应将拆下的楞梁、模板及配件等随时派人运到离基础较远的地方，以免基坑附近地面受压造成坑壁塌方或模板及配件滑落伤人。

拆除楞及模板应由上而下，由表及里，避免上下交叉作业，

以便确保安全。在基础模板拆完后，应派专人彻底清理一次，在基础四周失落的配件全部拾回后，再进行基础回填土施工。

7.3.2 单块组拼的柱模，在拆除柱箍钢楞后，如有对拉螺栓应先行拆除，然后才能自上而下逐步拆除配件及模板。对分片组装的柱模，则一般应先拆除两个对角的 U 形卡并作临时支撑后，再拆除另两个对角 U 形卡，或者将四边临时支撑好再拆除四角 U 形卡。待吊钩挂好后，拆除临时支撑，方能脱模起吊。

7.3.3 单块组拼的墙模，在拆除穿墙螺栓，大小楞和连接件后，从上到下逐步水平拆除；预组拼的大块墙模，应在挂好吊钩，检查所有连接件是否拆除后，拴好导向拉绳，方能拆除临时支撑脱模起吊，严防模板撞墙造成墙体裂缝或撞坏模板。

7.3.4 拆除钢模板时，应先拆钩头螺栓和内外钢楞，然后拆下 U 形卡、L 形插销，再用钢钎轻轻撬动钢模板，或用木锤，或用带胶皮垫的铁锤轻击钢模板，把第一块钢模板拆下，然后再逐块拆除。对已拆下的钢模板不准随意抛掷，以确保钢模板完好。

7.4 特殊模板拆除

7.4.1~7.4.2 拱、薄壳、圆穹屋顶、筒仓漏斗、大于 8m 跨度的梁等工程结构模板的拆模顺序一般应按设计所规定的顺序和方法进行拆除。若设计无规定时，应该在拆模时不改变原曲率和受力情况的原则下来进行，以避免因混凝土与模板的脱开而对结构的任何部分产生有害的应力。

7.4.3 拆除带有拉杆拱的混凝土组合结构模板时，在模板和支架立柱未拆除前先将其拉杆拉紧，以避免脱模后无水平拉杆来平衡拱的水平推力，导致上弦拱的混凝土断裂垮塌。

7.5 爬升模板拆除

7.5.3 拆除悬挂脚手架和模板的顺序及方法如下：

- 1 应自下而上拆除悬挂脚手架和安全措施；
- 2 拆除分块模板间的拼接件；

- 3 用起重机或其他起吊设备吊住分块模板，并收紧起重索；
- 4 拆除模板爬升设备，使模板和爬架脱开；
- 5 将模板吊离墙面和爬架，并吊放至地面；
- 6 拆除过程中，操作人员必须站在爬架上，严禁站在被拆除的分块模板上。

支架柱和附墙架的拆除应采用起重机或其他垂直运输机械进行，并符合以下的顺序和方法：

- 1 用绳索捆绑爬架，用吊钩吊住绳索，在建筑物内拆除附墙螺栓，如要进入爬架内拆除时，应用绳索拉住爬架，防止晃动。
- 2 若螺栓已拆除，必须待人离开爬架后方准将爬架吊放至地面进行拆卸。

7.6 飞模拆除

7.6.1 当高层建筑的各层混凝土浇筑完毕后，待混凝土达到设计所规定的拆模强度或符合《混凝土结构工程施工质量验收规范》GB 50204 的规定后方可拆模。

7.6.3 飞模脱模转移应根据双支柱管架式飞模、钢管组合式飞模、门式架飞模、铝桁架式飞模、跨越式钢管桁架式飞模和悬架式飞模等各类型的特点作出规定执行。飞模推移至楼层口外约 1.2m 时（重心仍处于楼层支点里面），将 4 根吊索与飞模吊耳扣牢，然后使安装在吊车主钩下的两只倒链收紧，先使靠外两根吊索受力，使外端处于略高于内的状态，随着主吊钩上升，外端倒链逐渐放松，里端倒链逐渐收紧，使飞模一直保持平衡状态外移。

7.6.5 飞模推出后，楼层边缘已处于临空状态，因此必须按临边作业及时防护。

7.7 隧道模拆除

7.7.2 拆导墙模板时，先拆固定限卡的 8 号钢丝的销子，然后

拆收外卡、限卡，再拆除侧立模板，最后将内卡从混凝土中拔出，拔出限卡和内卡时留下的缝隙，在浇筑墙体混凝土时可自动填补。

7.7.3 承重模板拆除时混凝土强度的要求应按《混凝土结构工程施工质量验收规范》GB 50204 的规定执行。

推移半隧道模的方法可采用人力或卷扬机等辅助装置来进行。

7.7.4 半隧道模吊运方法通常有如下几种：

1 单点吊装法：当房间进深不大或吊运单元角模时采用。采用单点吊装法，其吊点应设在模板重心的上方，即待模板重心吊点露出楼板外 500mm 时，塔吊吊具穿过模板顶板上的预留吊点孔与吊梁牢固连接，这时塔吊稍稍用力，待半隧道模全部推出楼板结构后，再吊至下一个流水段就位。

2 两点吊装法：当房间开间比较大而进深不大时采用。吊运程序和单点吊装法基本相同，只是模板的吊点在重心的上方对称设置，塔吊吊运时必须同时挂钩。

3 多点吊装法：当房间进深比较大时，需采用三点或四点吊装法，吊点的位置要通过计算来确定，吊运前先进行试吊，经验证无误后方可使用。

吊点分两侧挂钩，当半隧道模向楼外推移至前排吊点露出楼板时，塔吊先挂上两个吊点，待半隧道模后排吊点露出楼外时，再挂后排吊点，全部吊点同时吃上力后，再将模板全部吊出楼外送至下一个流水段。

4 鸭嘴形吊装法：半隧道模采用鸭嘴形吊梁作吊具，当模板降至预定的标高后，装卸平台护身栏放平，将鸭嘴形吊具插入模板，重心靠横墙模板的一侧，即可吊起半隧道模至楼外，运至下一流水段。

8 安全管理

8.0.3 对个别设计的异型钢模及非标准配件应经过力学计算和实验鉴定。不符合要求者不得使用，主要指无出厂合格证或未经试验鉴定的钢模板及配件不得使用。

8.0.4 对大型或技术复杂的模板工程，应按照施工设计和安全技术措施，组织操作人员进行技术训练，一定要使作业人员充分熟悉和掌握施工设计及安全操作技术。

8.0.8 采用扣件式、门式钢管支架立柱来作承受面积大、荷载大、立柱高的支撑立柱，必须具有合格证；若无合格证，应进行试压来确定其承载力。而上述各种形式的立杆受力又是用水平拉杆来保证的，因此水平杆与立杆起连接作用的扣件必须采用扭矩扳手对其进行抽检，其扭矩值必须达到 40~65N·m。

8.0.11 施工用的临时照明和机电设备线路应按规划线路拉至固定地点，并装设有控制和接地保护的开关箱。临时工作照明和设备接线应从此开关箱接出。

8.0.15 高空作业人员应通过马道或专用爬梯以及电梯上下通行。

8.0.16 模板安装应检查如下一些内容：

1 检查模板和支架的布置和施工顺序是否符合施工设计和安全措施的规定；

2 各种连接件、支承件的规格、质量和紧固情况；关键部位的紧固螺栓、支承扣件尚应使用扭矩扳手或其他专用工具检查；

3 支承着力点和组合钢模板的整体稳定性；

4 标高、轴线位置、内廊尺寸、全高垂直度偏差、侧向弯曲度偏差、起拱拱度、表面平整度、板块拼缝、预埋件和预留孔

洞等。

8.0.18~8.0.19 在雷雨季节及沿海大风地区,对露天的组合钢模板应作好排水,安装的避雷措施必须可靠,根据预报对9级以上大风应进行抗风临时加固。

8.0.22 清理时可用灰铲铲掉残余的灰浆,个别粘结牢固的混凝土,可用扁凿子轻轻剔除,再用砂纸打磨或用钢丝刷除锈,至光亮无锈为止。有条件时,宜采用各种形式的钢模板清刷机清理。若用铁锤来清理会造成板面或表面凹凸不平或损坏。

翘曲的边肋应放在工字钢上用铁锤轻轻砸平。翘曲的模板面可用手动丝杆压力机压平,或用调平机进行调平。开焊的肋条应补焊好。钢模板表面不用的孔洞,应用与钢模板面板同厚度已冲好的小圆钢板补焊平整,并用砂轮磨平。也可用与孔洞同直径的塑料瓶盖塞入孔内,平面朝向混凝土。

钢模边肋或背面、桁架、钢楞、立柱等防锈漆有脱落的应及时补刷防锈漆。

拆模现场运至维修场地的钢模板和零配件应拴牢、装箱,以免在运输途中散落、损坏或伤人。对零配件一定要做到不散装,以免丢失。

经过维修、刷油、整理合格的钢模板、零配件应清点验收,做到账物相符,防止混乱丢失。钢模板装车时一般不应高出车栏杆。

模板及配件必须设专人保管和维修,不论是在工地或库房均应按规格、种类分别堆放整齐,建立账册。存放期间,保管人员应经常检查是否有雨淋、浸水锈蚀、丢失等情况,以便及时妥善解决。

附录 C 等截面连续梁的内力及变形系数

C.1 等跨连续梁

下例是对表 C.1-1 的使用方法举例说明。

【例 1】 已知二跨等跨梁 $l=6\text{m}$, 静载 $q=15\text{kN/m}$, 每跨各有一个集中活载 $F=35\text{kN}$, 求中间支座的最大弯矩和剪力。

$$\begin{aligned} \text{【解】 } M_{\text{B支}} &= K_M q l^2 + K_M p l \\ &= (-0.125 \times 15 \times 6^2) + (-0.188 \times 35 \times 6) \\ &= (-67.5) + (-39.48) \\ &= -106.98\text{kN} \cdot \text{m} \end{aligned}$$

$$\begin{aligned} V_{\text{B左}} &= K_V q l + k_V F = (-0.625 \times 15 \times 6) + (-0.688 \times 35) \\ &= (-56.25) + (-24.08) = -80.33\text{kN} \end{aligned}$$

下两例是对表 C.1-2 的使用方法举例说明。

【例 2】 已知三跨等跨梁 $l=5\text{m}$, 静载 $q=15\text{kN/m}$, 每跨各有二个集中活载 $F=30\text{kN}$, 求边跨的最大跨中弯矩。

$$\begin{aligned} \text{【解】 } M_{1中} &= K_M q l^2 + K_M F l \\ &= 0.080 \times 15 \times 5^2 + 0.289 \times 30 \times 5 \\ &= 30 + 43.35 = 73.35\text{kN} \cdot \text{m} \end{aligned}$$

【例 3】 已知三跨等跨梁 $l=6\text{m}$, 静载 $q_1=15\text{kN/m}$, 活载 $q_2=20\text{kN/m}$, 求中间跨的跨中最大弯矩。

$$\begin{aligned} \text{【解】 } M_{2中} &= K_M q l^2 = 0.025 \times 15 \times 6^2 + 0.075 \times 20 \times 6^2 \\ &= 13.5 + 54 = 67.5\text{kN} \cdot \text{m} \end{aligned}$$

下例是对表 C.1-3 的使用方法举例说明。

【例 4】 已知四跨等跨梁 $l=5\text{m}$, 静载 $q=15\text{kN/m}$, 活载每跨有二个集中荷载 $F=25\text{kN}$, 作用于跨内, 求支座 B 的最大弯矩和剪力。

$$\text{【解】 } M_{\text{B支}} = K_M q l^2 + K_M F l$$

$$= (-0.107 \times 15 \times 5^2) + (-0.321 \times 25 \times 5)$$

$$= (-40.125) + (-40.125) = 80.25 \text{ kN} \cdot \text{m}$$

$$V_{B左} = K_V q l + K_V F = (-0.607 \times 15 \times 5) + (-1.321 \times 25)$$

$$= (-45.525) + (-33.025) = -78.55 \text{ kN}$$

C.2 不等跨连续梁在均布荷载作用下的弯矩、剪力系数

下例是对表 C.2-1 的使用方法举例说明。

【例 5】 二跨不等跨连续梁如图 C.2-1 所示，静载 $q_1 = 4 \text{ kN/m}$ ，活载 $q_2 = 4 \text{ kN/m}$ ，求跨中最大弯矩及 A、C 支座剪力。

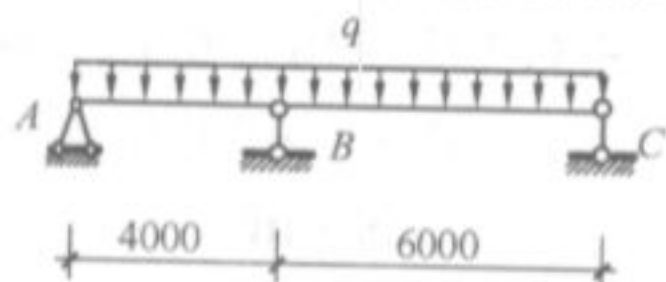


图 C.2-1 二跨不等跨连续梁计算简图

【解】 查二跨不等跨连续梁系数表 ($n = \frac{6}{4} = 1.5$) 得：

$$M_{1\max} = 0.04 \times 4 \times 4^2 + 0.101 \times 4 \times 4^2 = 9.024 \text{ kN} \cdot \text{m}$$

$$M_{2\max} = 0.183 \times 4 \times 4^2 + 0.203 \times 4 \times 4^2 = 24.704 \text{ kN} \cdot \text{m}$$

$$V_{A\max} = 0.281 \times 4 \times 4 + 0.450 \times 4 \times 4 = 11.696 \text{ kN}$$

$$V_{C\max} = -0.604 \times 4 \times 4 - 0.638 \times 4 \times 4 = -19.872 \text{ kN}$$

下例是对表 C.2-2 的使用方法举例说明。

【例 6】 三跨不等跨连续梁如图 C.2-2 所示，

静载 $q_1 = 5 \text{ kN/m}$ ，活载 $q_2 = 5 \text{ kN/m}$ ，求跨中和支座最大弯矩及各支座剪力。

【解】 查三跨不等跨连续梁系数表 ($n = \frac{4.2}{6} = 0.7$) 得：

$$M_{1\max} = 0.087 \times 5 \times 6^2 + 0.096 \times 5 \times 6^2 = 32.94 \text{ kN} \cdot \text{m}$$

$$M_{2\max} = -0.021 \times 5 \times 6^2 + 0.040 \times 5 \times 6^2 = 3.42 \text{ kN} \cdot \text{m}$$

$$M_{3\max} = -0.082 \times 5 \times 6^2 - 0.098 \times 5 \times 6^2 = -32.5 \text{ kN} \cdot \text{m}$$

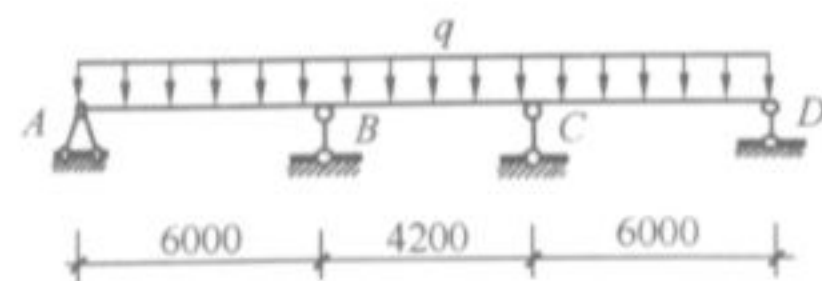


图 C.2-2 三跨不等跨连续梁计算简图

$$V_A = 0.413 \times 5 \times 6 + 0.439 \times 5 \times 6 = 25.56 \text{ kN}$$

$$V_{B左} = -0.582 \times 5 \times 6 - 0.593 \times 5 \times 6 = -35.25 \text{ kN}$$

$$V_{B右} = 0.350 \times 5 \times 6 + 0.483 \times 5 \times 6 = 24.99 \text{ kN}$$