

中华人民共和国行业标准

建筑施工扣件式钢管脚手架 安全技术规范

Technical code for safety of steel
tubular scaffold with couplers
in construction

JGJ 130—2001

J84—2001

本电子版由中国建筑技术资讯网制作

<http://www.ccdn.cn>

<http://www.build365.com>

2001 北京

中华人民共和国行业标准

建筑施工扣件式钢管脚手架
安全技术规范

Technical code for safety of steel
tubular scaffold with couplers
in construction

JGJ 130—2001

主编单位：中国建筑科学研究院
哈尔滨工业大学
批准部门：中华人民共和国建设部
施行日期：2001年6月1日

2001 北京

关于发布行业标准《建筑施工扣件式钢管 脚手架安全技术规范》的通知

建标 [2001] 34 号

根据原城乡建设环境保护部《关于发送〈一九八三年全国城乡建设科学技术发展计划〉的通知》（[83] 城科字第 224 号）的要求，由中国建筑科学研究院和原哈尔滨建筑大学共同主编的《建筑施工扣件式钢管脚手架安全技术规范》，经审查，批准为行业标准，其中 3.1.3 第 2 款，5.3.5 第 2 款，6.2.2 第 1 款，6.2.3 第 2 款，6.3.2，6.3.4，6.3.5，6.4.2 第 4 款，6.4.3，6.4.4，6.4.5 第 2 款，6.6.2 第 2 款，6.6.3 第 2 款，7.1.5，7.3.1，7.3.4 第 1 款，7.3.8 第 2 款，7.4.2 第 1 款，7.4.2 第 2 款，7.4.3 第 1 款，8.1.3 第 2 款，9.0.1，9.0.4，9.0.7 为强制性条文。该标准编号为 JGJ130—2001，自 2001 年 6 月 1 日起施行。

本标准由建设部建筑安全标准技术归口单位北京中建建筑科学技术研究院负责管理，中国建筑科学研究院和哈尔滨工业大学负责具体解释，建设部标准定额研究所组织中国建筑工业出版社出版。

中华人民共和国建设部
2001 年 2 月 9 日

前 言

根据原城乡建设环境保护部 [83] 城科字第 224 号文的要求,标准编制组在广泛调查研究,认真总结实践经验,参考有关国际标准和国外先进标准,并广泛征求意见基础上,制定了本规范。

本规范的主要内容是:1. 脚手架荷载分类与荷载效应组合;2. 极限状态计算方法及设计原则;3. 受弯构件计算、立杆稳定性计算及计算长度系数;4. 连墙件计算;5. 立杆地基承载力计算;6. 模板支架计算;7. 常用设计尺寸与构造要求、施工检查、验收与安全管理等。(黑体字部分为强制性条文)

本规范由建设部建筑安全标准技术归口单位北京中建建筑科学技术研究院归口管理,授权由主编单位负责具体解释。

本规范主编单位是:中国建筑科学研究院(建筑机械化研究分院,地址:河北省廊坊市金光道 61 号,邮政编码 065000)、哈尔滨工业大学(土木工程学院,地址:哈尔滨市南岗区西大直街 66 号,邮政编码:150006)。

本规范参加单位是:北京市建筑工程总公司第一建筑工程公司

天津大学

河北省建筑科学研究所

青岛建筑工程学院

黑龙江省第一建筑工程公司

本规范主要起草人是:袁必勤 徐崇宝

(以下按姓氏笔画排列)

丁兆贤 王 峰 任兴华 刘 群 刘让志 李嗣圣

陆聚东 陈文龙 陈肇彪 周子贞 张有闻 张铁铮

张爱茹 赵国强 赵浚汇 袁欣平 黄宝魁 葛仁寿

目 次

1	总则	1
2	术语、符号	2
2.1	术语	2
2.2	符号	5
3	构配件	8
3.1	钢管	8
3.2	扣件	8
3.3	脚手板	9
3.4	连墙件	9
4	荷载	10
4.1	荷载分类	10
4.2	荷载标准值	10
4.3	荷载效应组合	12
5	设计计算	13
5.1	基本设计规定	13
5.2	纵向水平杆、横向水平杆计算	14
5.3	立杆计算	16
5.4	连墙件计算	19
5.5	立杆地基承载力计算	19
5.6	模板支架计算	20
6	构造要求	22
6.1	常用脚手架设计尺寸	22
6.2	纵向水平杆、横向水平杆、脚手板	23
6.3	立杆	26
6.4	连墙件	27
6.5	门洞	28
6.6	剪刀撑与横向斜撑	30

6.7	斜道	32
6.8	模板支架	32
7	施工	34
7.1	施工准备	34
7.2	地基与基础	34
7.3	搭设	34
7.4	拆除	37
8	检查与验收	39
8.1	构配件检查与验收	39
8.2	脚手架检查与验收	41
9	安全管理	46
附录 A	扣件式钢管脚手架每米立杆承受的结构自重、 常用构配件与材料自重、挡风系数	48
附录 B	钢管截面特性	50
附录 C	Q235-A 钢轴心受压构件的稳定系数	51
	本规范用词说明	52

1 总 则

1.0.1 为在扣件式钢管脚手架设计与施工中贯彻执行国家的经济技术政策，做到技术先进、经济合理、安全适用、确保质量，制定本规范。

1.0.2 本规范适用于工业与民用建筑施工用落地式（底撑式）单、双排扣件式钢管脚手架的设计与施工，以及水平混凝土结构工程施工中模板支架的设计与施工。

单排脚手架不适用于下列情况：

- 1) 墙体厚度小于或等于 **180mm**；
- 2) 建筑物高度超过 **24m**；
- 3) 空斗砖墙、加气块墙等轻质墙体；
- 4) 砌筑砂浆强度等级小于或等于 **M1.0** 的砖墙。

1.0.3 扣件式钢管脚手架施工前，应按本规范的规定对脚手架结构构件与立杆地基承载力进行设计计算，但在本规范第 **5.1.5** 条规定的情况下，相应杆件可不再进行设计计算。

1.0.4 扣件式钢管脚手架施工前，应根据本规范的规定编制施工组织设计。

1.0.5 扣件式钢管脚手架的设计与施工，除应符合本规范的规定外，尚应符合国家现行有关强制性标准的规定。

2 术语、符号

2.1 术 语

2.1.1 脚手架

为建筑施工而搭设的上料、堆料与施工作业用的临时结构架。

2.1.2 单排脚手架（单排架）

只有一排立杆，横向水平杆的一端搁置在墙体上的脚手架。

2.1.3 双排脚手架（双排架）

由内外两排立杆和水平杆等构成的脚手架。

2.1.4 结构脚手架

用于砌筑和结构工程施工作业业的脚手架。

2.1.5 装修脚手架

用于装修工程施工作业业的脚手架。

2.1.6 敞开式脚手架

仅设有作业层栏杆和挡脚板，无其它遮挡设施的脚手架。

2.1.7 局部封闭脚手架

遮挡面积小于 30% 的脚手架。

2.1.8 半封闭脚手架

遮挡面积占 30%~70% 的脚手架。

2.1.9 全封闭脚手架

沿脚手架外侧全长和全高封闭的脚手架。

2.1.10 模板支架

用于支撑模板的、采用脚手架材料搭设的架子。

2.1.11 开口型脚手架

沿建筑周边非交圈设置的脚手架。

2.1.12 封圈型脚手架

沿建筑周边交圈设置的脚手架。

2.1.13 扣件

采用螺栓紧固的扣接连接件。

2.1.14 直角扣件

用于垂直交叉杆件间连接的扣件。

2.1.15 旋转扣件

用于平行或斜交杆件间连接的扣件。

2.1.16 对接扣件

用于杆件对接连接的扣件。

2.1.17 防滑扣件

根据抗滑要求增设的非连接用途扣件。

2.1.18 底座

设于立杆底部的垫座。

2.1.19 固定底座

不能调节支垫高度的底座。

2.1.20 可调底座

能够调节支垫高度的底座。

2.1.21 垫板

设于底座下的支承板。

2.1.22 立杆

脚手架中垂直于水平面的竖向杆件。

2.1.23 外立杆

双排脚手架中离开墙体一侧的立杆，或单排架立杆。

2.1.24 内立杆

双排脚手架中贴近墙体一侧的立杆。

2.1.25 角杆

位于脚手架转角处的立杆。

2.1.26 双管立杆

两根并列紧靠的立杆。

2.1.27 主立杆

双管立杆中直接承受顶部荷载的立杆。

2.1.28 副立杆

双管立杆中分担主立杆荷载的立杆。

2.1.29 水平杆

脚手架中的水平杆件。

2.1.30 纵向水平杆

沿脚手架纵向设置的水平杆。

2.1.31 横向水平杆

沿脚手架横向设置的水平杆。

2.1.32 扫地杆

贴近地面，连接立杆根部的水平杆。

2.1.33 纵向扫地杆

沿脚手架纵向设置的扫地杆。

2.1.34 横向扫地杆

沿脚手架横向设置的扫地杆。

2.1.35 连墙件

连接脚手架与建筑物的构件。

2.1.36 刚性连墙件

采用钢管、扣件或预埋件组成的连墙件。

2.1.37 柔性连墙件

采用钢筋作拉筋构成的连墙件。

2.1.38 连墙件间距

脚手架相邻连墙件之间的距离。

2.1.39 连墙件竖距

上下相邻连墙件之间的垂直距离。

2.1.40 连墙件横距

左右相邻连墙件之间的水平距离。

2.1.41 横向斜撑

与双排脚手架内、外立杆或水平杆斜交呈之字形的斜杆。

2.1.42 剪刀撑

在脚手架外侧面成对设置的交叉斜杆。

2.1.43 抛撑

与脚手架外侧面斜交的杆件。

2.1.44 脚手架高度

自立杆底座下皮至架顶栏杆上皮之间的垂直距离。

2.1.45 脚手架长度

脚手架纵向两端立杆外皮间的水平距离。

2.1.46 脚手架宽度

双排脚手架横向两侧立杆外皮之间的水平距离，单排脚手架。为外立杆外皮至墙面的距离。

2.1.47 立杆步距（步）

上下水平杆轴线间的距离。

2.1.48 立杆间距

脚手架相邻立杆之间的轴线距离。

2.1.49 立杆纵距（跨）

脚手架立杆的纵向间距。

2.1.50 立杆横距

脚手架立杆的横向间距，单排脚手架为外立杆轴线至墙面的距离。

2.1.51 主节点

立杆、纵向水平杆、横向水平杆三杆紧靠的扣接点。

2.1.52 作业层

上人作业的手脚手架铺板层。

2.2 符 号

2.2.1 荷载和荷载效应

M ——弯矩设计值；

M_{Gk} ——脚手板自重标准值产生的弯矩；

M_{Qk} ——施工荷载标准值产生的弯矩；

M_w ——风荷载设计值产生的弯矩；

M_{wk} ——风荷载标准值产生的弯矩；

N ——轴向力设计值；

N_{G1k} ——脚手架立杆承受的结构自重标准值产生的轴向力；

N_{G2k} ——构配件自重标准值产生的轴向力；

N_l ——连墙件轴向力设计值；

N_{lw} ——风荷载产生的连墙件轴向力设计值；

ΣN_{Qk} ——施工荷载标准值产生的轴向力总和；

R ——纵向或横向水平杆传给立杆的竖向作用力设计值；

g_k ——每米立杆承受的结构自重标准值；

p ——立杆基础底面处的平均压力；

v ——挠度；

w_k ——风荷载标准值；

w_o ——基本风压；

σ ——正应力。

2.2.2 材料性能和抗力

E ——钢材的弹性模量；

R_c ——扣件抗滑承载力设计值；

f ——钢材的抗拉、抗压、抗弯强度设计值；

f_g ——地基承载力设计值；

f_{gk} ——地基承载力标准值；

$[v]$ ——容许挠度。

2.2.3 几何参数

A ——截面面积，基础底面面积；

A_n ——挡风面积；

A_w ——迎风面积；

H_s ——按稳定计算的搭设高度；

$[H]$ ——脚手架搭设高度限值（脚手架允许搭设高度）；

W ——截面模量；

a ——外伸长度，伸出长度；

a_1 ——计算外伸长度；

ϕ, d ——杆件直径，外径；

h ——立杆步距；

i ——截面回转半径；

l ——长度，跨度，搭接长度；

l_a ——立杆纵距；

l_b ——立杆横距；

l_0 ——计算长度；

s ——杆件间距；

t ——杆件壁厚。

2.2.4 计算系数

k ——计算长度附加系数；

k_c ——地基承载力调整系数；

μ ——考虑脚手架整体稳定因素的单杆计算长度系数；

μ_s ——脚手架风荷载体型系数；

μ_{stw} ——按桁架确定的脚手架结构的风荷载体型系数；

μ_z ——风压高度变化系数；

φ ——轴心受压构件的稳定系数，挡风系数；

λ ——长细比；

$[\lambda]$ ——容许长细比。

3 构 配 件

3.1 钢 管

3.1.1 脚手架钢管应采用现行国家标准《直缝电焊钢管》(GB/T 13793)或《低压流体输送用焊接钢管》(GB/T 3092)中规定的3号普通钢管,其质量应符合现行国家标准《碳素结构钢》(GB/T 700)中Q235-A级钢的规定。

3.1.2 脚手架钢管的尺寸应按表3.1.2采用。每根钢管的最大质量不应大于25kg,宜采用 $\phi 48 \times 3.5$ 钢管。

表 3.1.2 脚手架钢管尺寸 (mm)

截 面 尺 寸		最 大 长 度	
外径 ϕ , d	壁厚 t	横向水平杆	其它杆
48	3.5	2200	6500
51	3.0		

3.1.3 钢管的尺寸和表面质量应符合下列规定:

1 新、旧钢管的尺寸、表面质量和外形应分别符合本规范第8.1.1、8.1.2条的规定;

2 钢管上严禁打孔。

3.2 扣 件

3.2.1 扣件式钢管脚手架应采用可锻铸铁制作的扣件,其材质应符合现行国家标准《钢管脚手架扣件》(GB 15831)的规定;采用其它材料制作的扣件,应经试验证明其质量符合该标准的规定后方可使用。

3.2.2 脚手架采用的扣件,在螺栓拧紧扭力矩达65N·m时,不得发生破坏。

3.3 脚 手 板

3.3.1 脚手板可采用钢、木、竹材料制作，每块质量不宜大于 30kg。

3.3.2 冲压钢脚手板的材质应符合现行国家标准《碳素结构钢》(GB/T 700) 中 Q235-A 级钢的规定，其质量与尺寸允许偏差应符合本规范第 8.1.4 条 1 款的规定，并应有防滑措施。

3.3.3 木脚手板应采用杉木或松木制作，其材质应符合现行国家标准《木结构设计规范》(GBJ 5) 中 II 级材质的规定。脚手板厚度不应小于 50mm，两端应各设直径为 4mm 的镀锌钢丝箍两道。

3.3.4 竹脚手板宜采用由毛竹或楠竹制作的竹串片板、竹笆板。

3.4 连 墙 件

3.4.1 连墙杆的材质应符合现行国家标准《碳素结构钢》(GB/T 700) 中 Q235-A 级钢的规定。

4 荷 载

4.1 荷 载 分 类

4.1.1 作用于脚手架的荷载可分为永久荷载（恒荷载）与可变荷载（活荷载）。

4.1.2 永久荷载（恒荷载）可分为：

1) 脚手架结构自重，包括立杆、纵向水平杆、横向水平杆、剪刀撑、横向斜撑和扣件等的自重；

2) 构、配件自重，包括脚手板、栏杆、挡脚板、安全网等防护设施的自重。

4.1.3 可变荷载（活荷载）可分为：

1) 施工荷载，包括作业层上的人员、器具和材料的自重；

2) 风荷载。

4.2 荷 载 标 准 值

4.2.1 永久荷载标准值应符合下列规定：

1 每米立杆承受的结构自重标准值，宜按本规范附录 A 表 A-1 采用；

2 冲压钢脚手板、木脚手板与竹串片脚手板自重标准值，应按表 4.2.1-1 采用；

表 4.2.1-1 脚手板自重标准值

类 别	标准值 (kN/m ²)
冲压钢脚手板	0.3
竹串片脚手板	0.35
木脚手板	0.35

3 栏杆与挡脚板自重标准值，应按表 4.2.1-2 采用。

表 4.2.1-2 栏杆、挡脚板自重标准值

类 别	标准值 (kN/m)
栏杆、冲压钢脚手板挡板	0.11
栏杆、竹串片脚手板挡板	0.14
栏杆、木脚手板挡板	0.14

4 脚手架上吊挂的安全设施（安全网、苇席、竹笆及帆布等）的荷载应按实际情况采用。

4.2.2 装修与结构脚手架作业层上的施工均布活荷载标准值，应按表 4.2.2 采用；其它用途脚手架的施工均布活荷载标准值，应根据实际情况确定。

表 4.2.2 施工均布活荷载标准值

类 别	标准值 (kN/m ²)
装修脚手架	2
结构脚手架	3

注：斜道均布活荷载标准值不应低于 2kN/m²。

4.2.3 作用于脚手架上的水平风荷载标准值，应按下列式计算：

$$w_k = 0.7 \mu_z \cdot \mu_s \cdot w_0 \quad (4.2.3)$$

式中 w_k ——风荷载标准值 (kN/m²)；

μ_z ——风压高度变化系数，按现行国家标准《建筑结构荷载规范》(GBJ 9) 规定采用；

μ_s ——脚手架风荷载体型系数，按本规范表 4.2.4 的规定采用；

w_0 ——基本风压 (kN/m²)，按现行国家标准《建筑结构荷载规范》(GBJ 9) 的规定采用。

4.2.4 脚手架的风荷载体型系数，应按表 4.2.4 的规定采用。

表 4.2.4

脚手架的风荷载体型系数 μ_s

背靠建筑物的状况		全封闭墙	敞开、框架和开洞墙
脚手架状况	全封闭、半封闭	1.0 φ	1.3 φ
	敞开	μ_{stw}	

注：1. μ_{stw} 值可将脚手架视为桁架，按现行国家标准《建筑结构荷载规范》（GBJ 9）表 6.3.1 第 32 项和第 36 项的规定计算；

2. φ 为挡风系数， $\varphi=1.2A_n/A_w$ ，其中 A_n 为挡风面积； A_w 为迎风面积。敞开式单、双排脚手架的 φ 值宜按本规范附录 A 表 A-3 采用。

4.3 荷载效应组合

4.3.1 设计脚手架的承重构件时，应根据使用过程中可能出现的荷载取其最不利组合进行计算，荷载效应组合宜按表 4.3.1 采用。

表 4.3.1 荷载效应组合

计算项目	荷载效应组合
纵向、横向水平杆强度与变形	永久荷载+施工均布活荷载
脚手架立杆稳定	①永久荷载+施工均布活荷载
	②永久荷载+0.85（施工均布活荷载+风荷载）
连墙件承载力	单排架，风荷载+3.0kN
	双排架，风荷载+5.0kN

4.3.2 在基本风压等于或小于 0.35kN/m^2 的地区，对于仅有栏杆和挡脚板的敞开式脚手架，当每个连墙点覆盖的面积不大于 30m^2 ，构造符合本规范第 6.4 节规定时，验算脚手架立杆的稳定性，可不考虑风荷载作用。

5 设计计算

5.1 基本设计规定

5.1.1 脚手架的承载能力应按概率极限状态设计法的要求，采用分项系数设计表达式进行设计。可只进行下列设计计算：

1) 纵向、横向水平杆等受弯构件的强度和连接扣件的抗滑承载力计算；

2) 立杆的稳定性计算；

3) 连墙件的强度、稳定性和连接强度的计算；

4) 立杆地基承载力计算。

5.1.2 计算构件的强度、稳定性与连接强度时，应采用荷载效应基本组合的设计值。永久荷载分项系数应取 1.2，可变荷载分项系数应取 1.4。

5.1.3 脚手架中的受弯构件，尚应根据正常使用极限状态的要求验算变形。

验算构件变形时，应采用荷载短期效应组合的设计值。

5.1.4 当纵向或横向水平杆的轴线对立杆轴线的偏心距不大于 55mm 时，立杆稳定性计算中可不考虑此偏心距的影响。

5.1.5 50m 以下的常用敞开式单、双排脚手架，当采用本规范第 6.1.1 条规定的构造尺寸，且符合本规范表 5.1.7 注、第 6 章构造规定时，其相应杆件可不再进行设计计算。但连墙件、立杆地基承载力等仍应根据实际荷载进行设计计算。

5.1.6 钢材的强度设计值与弹性模量应按表 5.1.6 采用。

表 5.1.6 钢材的强度设计值与弹性模量 (N/mm²)

Q235 钢抗拉、抗压和抗弯强度设计值 f	205
弹性模量 E	2.06×10^5

5.1.7 扣件、底座承载力设计值应按表 5.1.7 采用。

表 5.1.7 扣件、底座的承载力设计值 (kN)

项 目	承载力设计值
对接扣件 (抗滑)	3.20
直角扣件、旋转扣件 (抗滑)	8.00
底座 (抗压)	40.00

注: 扣件螺栓拧紧扭力矩值不应小于 40N·m, 且不应大于 65N·m。

5.1.8 受弯构件的挠度不应超过表 5.1.8 中规定的容许值。

表 5.1.8 受弯构件的容许挠度

构 件 类 别	容许挠度 [v]
脚手板, 纵向、横向水平杆	$l/150$ 与 10mm
悬挑受弯杆件	$l/400$

注: l 为受弯构件的跨度。

5.1.9 受压、受拉构件的长细比不应超过表 5.1.9 中规定的容许值。

表 5.1.9 受压、受拉构件的容许长细比

构 件 类 别		容许长细比 [λ]
立杆	双排架	210
	单排架	230
横向斜撑、剪刀撑中的压杆		250
拉杆		350

注: 计算 λ 时, 立杆的计算长度按本规范 (5.3.3) 式计算但 k 值取 1.00, 本表中其它杆件的计算长度 l_0 按 $l_0 = \mu l = 1.27l$ 计算。

5.2 纵向水平杆、横向水平杆计算

5.2.1 纵向、横向水平杆的抗弯强度应按下列式计算:

$$\sigma = \frac{M}{W} \leq f \quad (5.2.1)$$

式中 M ——弯矩设计值，应按本规范第 5.2.2 条的规定计算；
 W ——截面模量，应按本规范附录 B 表 B 采用；
 f ——钢材的抗弯强度设计值，应按本规范表 5.1.6 采用。

5.2.2 纵向、横向水平杆弯矩设计值，应按下式计算：

$$M = 1.2M_{Gk} + 1.4\sum M_{Qk} \quad (5.2.2)$$

式中 M_{Gk} ——脚手板自重标准值产生的弯矩；

M_{Qk} ——施工荷载标准值产生的弯矩。

5.2.3 纵向、横向水平杆的挠度应符合下式规定：

$$v \leq [v] \quad (5.2.3)$$

式中 v ——挠度；

$[v]$ ——容许挠度，应按本规范表 5.1.8 采用。

5.2.4 计算纵向、横向水平杆的内力与挠度时，纵向水平杆宜按三跨连续梁计算，计算跨度取纵距 l_a ；横向水平杆宜按简支梁计算，计算跨度 l_0 可按图 5.2.4 采用；双排脚手架的横向水平杆的构造外伸长度 $a=500$ 时，其计算外伸长度 a_1 可取 300mm。

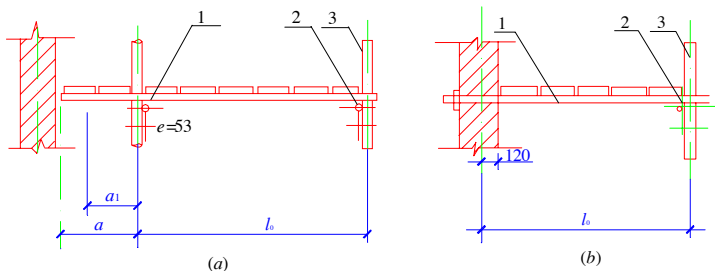


图 5.2.4 横向水平杆计算跨度

(a) 双排脚手架；(b) 单排脚手架

1—横向水平杆；2—纵向水平杆；3—立杆

5.2.5 纵向或横向水平杆与立杆连接时，其扣件的抗滑承载力应符合下式规定：

$$R \leq R_c \quad (5.2.5)$$

式中 R ——纵向、横向水平杆传给立杆的竖向作用力设计值；
 R_c ——扣件抗滑承载力设计值，应按本规范表 5.1.7 采用。

5.3 立杆计算

5.3.1 立杆的稳定性应按下列公式计算：

不组合风荷载时

$$\frac{N}{\varphi A} \leq f \quad (5.3.1-1)$$

组合风荷载时

$$\frac{N}{\varphi A} + \frac{M_w}{W} \leq f \quad (5.3.1-2)$$

式中 N ——计算立杆段的轴向力设计值，应按本规范(5.3.2-1、2)式计算；

φ ——轴心受压构件的稳定系数，应根据长细比 λ 由本规范附录 C 表 C 取值，当 $\lambda > 250$ 时， $\varphi = \frac{7320}{\lambda^2}$ ；

λ ——长细比， $\lambda = \frac{l_0}{i}$ ；

l_0 ——计算长度，应按本规范第 5.3.3 条的规定计算；

i ——截面回转半径，应按本规范附录 B 表 B 采用；

A ——立杆的截面面积，应按本规范附录 B 表 B 采用；

M_w ——计算立杆段由风荷载设计值产生的弯矩，可按本规范 (5.3.4) 式计算；

f ——钢材的抗压强度设计值，应按本规范表 5.1.6 采用。

5.3.2 计算立杆段的轴向力设计值 N ，应按下列公式计算：

不组合风荷载时

$$N = 1.2(N_{G1k} + N_{G2k}) + 1.4 \sum N_{Qk} \quad (5.3.2-1)$$

组合风荷载时

$$N = 1.2(N_{G1k} + N_{G2k}) + 0.85 \times 1.4 \Sigma N_{Qk} \quad (5.3.2-2)$$

式中 N_{G1k} ——脚手架结构自重标准值产生的轴向力；
 N_{G2k} ——构配件自重标准值产生的轴向力；
 ΣN_{Qk} ——施工荷载标准值产生的轴向力总和，内、外立杆可按一纵距（跨）内施工荷载总和的 1/2 取值。

5.3.3 立杆计算长度 l_0 应按下列式计算：

$$l_0 = k\mu h \quad (5.3.3)$$

式中 k ——计算长度附加系数，其值取 1.155；
 μ ——考虑脚手架整体稳定因素的单杆计算长度系数，应按表 5.3.3 采用；
 h ——立杆步距。

表 5.3.3 脚手架立杆的计算长度系数 μ

类别	立杆横距 (m)	连墙件布置	
		二步三跨	三步三跨
双排架	1.05	1.50	1.70
	1.30	1.55	1.75
	1.55	1.60	1.80
单排架	≤1.50	1.80	2.00

5.3.4 由风荷载设计值产生的立杆段弯矩 M_w ，可按下列式计算：

$$M_w = 0.85 \times 1.4 M_{wk} = \frac{0.85 \times 1.4 w_k l_a h^2}{10} \quad (5.3.4)$$

式中 M_{wk} ——风荷载标准值产生的弯矩；
 w_k ——风荷载标准值，应按本规范 (4.2.3) 式计算；
 l_a ——立杆纵距。

5.3.5 立杆稳定性计算部位的确定应符合下列规定：

- 1 当脚手架搭设尺寸采用相同的步距、立杆纵距、立杆横

距和连墙件间距时，应计算底层立杆段；

2 当脚手架搭设尺寸中的步距、立杆纵距、立杆横距和连墙件间距有变化时，除计算底层立杆段外，还必须对出现最大步距或最大立杆纵距、立杆横距、连墙件间距等部位的立杆段进行验算；

3 双管立杆变截面处主立杆上部单根立杆的稳定性，应按本规范公式 5.3.1-1 或 5.3.1-2 进行计算。

5.3.6 当立杆采用单管时，敞开式、全封闭、半封闭脚手架的可搭设高度 H_s ，应按下列公式计算并取小者。但当符合本规范第 4.3.2 条规定时，可仅计算 (5.3.6-1) 式：

不组合风荷载时

$$H_s = \frac{\varphi A f - (1.2 N_{G2k} + 1.4 \Sigma N_{Qk})}{1.2 g_k} \quad (5.3.6-1)$$

组合风荷载时

$$H_s = \frac{\varphi A f - \left\{ 1.2 N_{G2k} + 0.85 \times 1.4 \left[\Sigma N_{Qk} + \frac{M_{wk}}{W} \varphi A \right] \right\}}{1.2 g_k} \quad (5.3.6-2)$$

式中 H_s ——按稳定计算的搭设高度；

g_k ——每米立杆承受的结构自重标准值 (kN/m)，可按本规范附录 A 表 A-1 采用。

5.3.7 当按本规范第 5.3.6 条计算的脚手架搭设高度 H_s 等于或大于 26m 时，可按下式调整且不宜超过 50m：

$$[H] = \frac{H_s}{1 + 0.001 H_s} \quad (5.3.7)$$

式中 $[H]$ ——脚手架搭设高度限值 (m)。

5.3.8 高度超过 50m 的脚手架，可采用双管立杆、分段悬挑或分段卸荷等有效措施，必须另行专门设计。

5.4 连墙件计算

5.4.1 连墙件的强度、稳定性和连接强度应按现行国家标准《冷弯薄壁型钢结构技术规范》(GBJ 18)、《钢结构设计规范》(GBJ 17)、《混凝土结构设计规范》(GBJ 10)等的规定计算。

1 连墙件的轴向力设计值应按下式计算:

$$N_l = N_{lw} + N_o \quad (5.4.1)$$

式中 N_l ——连墙件轴向力设计值 (kN);

N_{lw} ——风荷载产生的连墙件轴向力设计值,应按本规范第 5.4.2 条的规定计算;

N_o ——连墙件约束脚手架平面外变形所产生的轴向力 (kN),单排架取 3,双排架取 5。

2 扣件连墙件的连接扣件应按本规范 5.2.5 条的规定验算抗滑承载力。

3 螺栓、焊接连墙件与预埋件的设计承载力应大于扣件抗滑承载力设计值 R_c 。

5.4.2 由风荷载产生的连墙件的轴向力设计值,应按下式计算:

$$N_{lw} = 1.4 \cdot w_k \cdot A_w \quad (5.4.2)$$

式中 A_w ——每个连墙件的覆盖面积内脚手架外侧面的迎风面积。

5.5 立杆地基承载力计算

5.5.1 立杆基础底面的平均压力应满足下式的要求:

$$p \leq f_g \quad (5.5.1)$$

式中 p ——立杆基础底面的平均压力, $p = \frac{N}{A}$;

N ——上部结构传至基础顶面的轴向力设计值;

A ——基础底面面积;

f_g ——地基承载力设计值,应按本规范公式 5.5.2 计算。

5.5.2 地基承载力设计值应按下式计算:

$$f_g = k_c \cdot f_{gk} \quad (5.5.2)$$

式中 k_c ——脚手架地基承载力调整系数，应按本规范第 5.5.3 条的规定采用；

f_{gk} ——地基承载力标准值，应按现行国家标准《建筑地基基础设计规范》(GBJ 7) 附录五的规定采用。

5.5.3 地基承载力调整系数 k_c ，对碎石土、砂土、回填土应取 0.4；对粘土应取 0.5；对岩石、混凝土应取 1.0。

5.5.4 对搭设在楼面上的脚手架，应对楼面承载力进行验算。

5.6 模板支架计算

5.6.1 参与模板支架荷载效应组合的各项荷载及其荷载标准值应符合现行国家标准《混凝土结构工程施工及验收规范》(GB 50204) 的有关规定。

5.6.2 模板支架立杆的稳定性应按本规范公式 (5.3.1-1)、(5.3.1-2)、(5.3.4) 计算，其中轴向力设计值和计算长度的计算应符合下列规定：

1 模板支架立杆的轴向力设计值 N ，应按下列公式计算：

不组合风荷载时

$$N = 1.2 \Sigma N_{Gk} + 1.4 \Sigma N_{Qk} \quad (5.6.2-1)$$

组合风荷载时

$$N = 1.2 \Sigma N_{Gk} + 0.85 \times 1.4 \Sigma N_{Qk} \quad (5.6.2-2)$$

式中 ΣN_{Gk} ——模板及支架自重、新浇混凝土自重与钢筋自重标准值产生的轴向力总和；

ΣN_{Qk} ——施工人员及施工设备荷载标准值，振捣混凝土时产生的荷载标准值产生的轴向力总和。

2 模板支架立杆的计算长度 l_0 ，应按下式计算：

$$l_0 = h + 2a \quad (5.6.2-3)$$

式中 h ——支架立杆的步距；

a ——模板支架立杆伸出顶层横向水平杆中心线至模板支撑点的长度。

5.6.3 模板支架立杆的压缩变形值与在自重和风荷载作用下的抗倾覆计算，应符合现行国家标准《混凝土结构工程施工及验收规范》（GB 50204）的有关规定。

6 构造要求

6.1 常用脚手架设计尺寸

6.1.1 在符合本规范第 4.3.2 条规定时，常用敞开式单、双排脚手架结构的设计尺寸，宜按表 6.1.1-1、表 6.1.1-2 采用。

表 6.1.1-1 常用敞开式双排脚手架的设计尺寸 (m)

连墙 件设 置	立杆 横距 l_b	步 距 h	下列荷载时的立杆纵距 l_a (m)				脚手架允 许搭设高 度 $[H]$
			$2+4 \times 0.35$ (kN/m^2)	$2+2+4 \times 0.35$ (kN/m^2)	$3+4 \times 0.35$ (kN/m^2)	$3+2+4 \times 0.35$ (kN/m^2)	
二步 三跨	1.05	1.20~1.35	2.0	1.8	1.5	1.5	50
		1.80	2.0	1.8	1.5	1.5	50
	1.30	1.20~1.35	1.8	1.5	1.5	1.5	50
		1.80	1.8	1.5	1.5	1.2	50
	1.55	1.20~1.35	1.8	1.5	1.5	1.5	50
		1.80	1.8	1.5	1.5	1.2	37
三步 三跨	1.05	1.20~1.35	2.0	1.8	1.5	1.5	50
		1.80	2.0	1.5	1.5	1.5	34
	1.30	1.20~1.35	1.8	1.5	1.5	1.5	50
		1.80	1.8	1.5	1.5	1.2	30

注：1. 表中所示 $2+2+4 \times 0.35$ (kN/m^2)，包括下列荷载：

$2+2$ (kN/m^2) 是二层装修作业层施工荷载；

4×0.35 (kN/m^2) 包括二层作业层脚手板，另两层脚手板是根据本规范第 7.3.12 条的规定确定；

2. 作业层横向水平杆间距，应按不大于 $l_a/2$ 设置。

表 6.1.1-2 常用敞开式单排脚手架的设计尺寸 (m)

连墙件设置	立杆横距 l_b	步距 h	下列荷载时的立杆纵距 l_a (m)		脚手架允许搭设高度 $[H]$
			2+2×0.35 (kN/m ²)	3+2×0.35 (kN/m ²)	
二步三跨	1.20	1.20~1.35	2.0	1.8	24
		1.80	2.0	1.8	24
三步三跨	1.40	1.20~1.35	1.8	1.5	24
		1.80	1.8	1.5	24

注：同表 6.1.1-1。

6.2 纵向水平杆、横向水平杆、脚手板

6.2.1 纵向水平杆的构造应符合下列规定：

- 1 纵向水平杆宜设置在立杆内侧，其长度不宜小于 3 跨；
- 2 纵向水平杆接长宜采用对接扣件连接，也可采用搭接。

对接、搭接应符合下列规定：

1) 纵向水平杆的对接扣件应交错布置：两根相邻纵向水平杆的接头不宜设置在同步或同跨内；不同步或不同跨两个相邻接

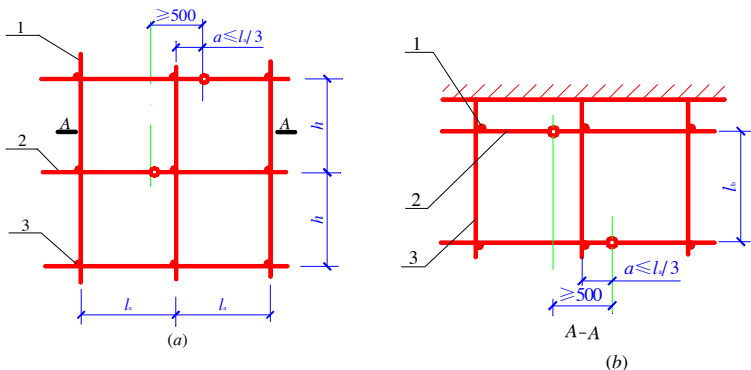


图 6.2.1-1 纵向水平杆对接接头布置
(a) 接头不在同步内 (立面)；(b) 接头不在同跨内 (平面)
1—立杆；2—纵向水平杆；3—横向水平杆

头在水平方向错开的距离不应小于 500mm；各接头中心至最近主节点的距离不宜大于纵距的 1/3（图 6.2.1-1）；

2) 搭接长度不应小于 1m，应等间距设置 3 个旋转扣件固定，端部扣件盖板边缘至搭接纵向水平杆杆端的距离不应小于 100mm；

3) 当使用冲压钢脚手板、木脚手板、竹串片脚手板时，纵向水平杆应作为横向水平杆的支座，用直角扣件固定在立杆上；当使用竹笆脚手板时，纵向水平杆应采用直角扣件固定在横向水平杆上，并应等间距设置，间距不应大于 400mm（图 6.2.1-2）。

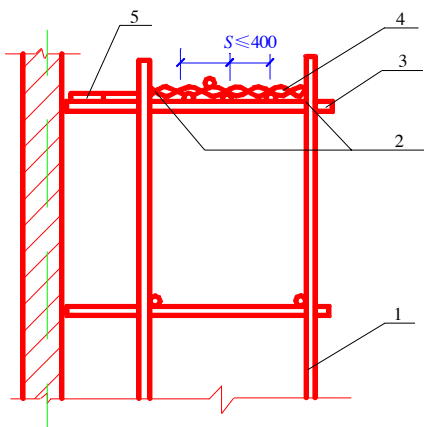


图 6.2.1-2 铺竹笆脚手板时纵向水平杆的构造

1—立杆；2—纵向水平杆；3—横向水平杆；

4—竹笆脚手板；5—其它脚手板

6.2.2 横向水平杆的构造应符合下列规定：

1 主节点处必须设置一根横向水平杆，用直角扣件扣接且严禁拆除。主节点处两个直角扣件的中心距不应大于 150mm。在双排脚手架中，靠墙一端的外伸长度 a （图 5.2.4）不应大于 $0.4l$ ，且不应大于 500mm；

2 作业层上非主节点处的横向水平杆，宜根据支承脚手板

的需要等间距设置，最大间距不应大于纵距的 $1/2$ ；

3 当使用冲压钢脚手板、木脚手板、竹串片脚手板时，双排脚手架的横向水平杆两端均应采用直角扣件固定在纵向水平杆上；单排脚手架的横向水平杆的一端，应用直角扣件固定在纵向水平杆上，另一端应插入墙内，插入长度不应小于 180mm 。

4 使用竹笆脚手板时，双排脚手架的横向水平杆两端，应用直角扣件固定在立杆上；单排脚手架的横向水平杆的一端，应用直角扣件固定在立杆上，另一端应插入墙内，插入长度亦不应小于 180mm 。

6.2.3 脚手板的设置应符合下列规定：

1 作业层脚手板应铺满、铺稳，离开墙面 $120\sim 150\text{mm}$ ；

2 冲压钢脚手板、木脚手板、竹串片脚手板等，应设置在三根横向水平杆上。当脚手板长度小于 2m 时，可采用两根横向水平杆支承，但应将脚手板两端与其可靠固定，严防倾翻。此三种脚手板的铺设可采用对接平铺，亦可采用搭接铺设。脚手板对接平铺时，接头处必须设两根横向水平杆，脚手板外伸长应取 $130\sim 150\text{mm}$ ，两块脚手板外伸长度的和不应大于 300mm （图 6.2.3 a）；脚手板搭接铺设时，接头必须支在横向水平杆上，搭接长度应大于 200mm ，其伸出横向水平杆的长度不应小于 100mm （图 6.2.3 b）。

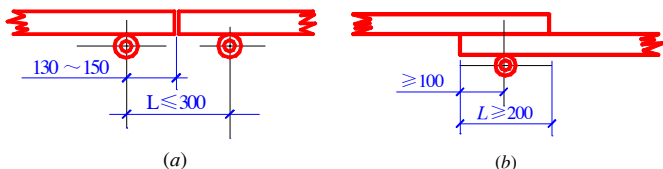


图 6.2.3 脚手板对接、搭接构造

(a) 脚手板对接；(b) 脚手板搭接

3 竹笆脚手板应按其主竹筋垂直于纵向水平杆方向铺设，且采用对接平铺，四个角应用直径 1.2mm 的镀锌钢丝固定在纵向水平杆上。

4 作业层端部脚手板探头长度应取 **150mm**，其板长两端均应与支承杆可靠地固定。

6.3 立 杆

6.3.1 每根立杆底部应设置底座或垫板。

6.3.2 脚手架必须设置纵、横向扫地杆。纵向扫地杆应采用直角扣件固定在距底座上皮不大于 **200mm** 处的立杆上。横向扫地杆亦应采用直角扣件固定在紧靠纵向扫地杆下方的立杆上。当立杆基础不在同一高度上时，必须将高处的纵向扫地杆向低处延长两跨与立杆固定，高低差不应大于 **1m**。靠边坡上方的立杆轴线到边坡的距离不应小于 **500mm** (图 6.3.2)。

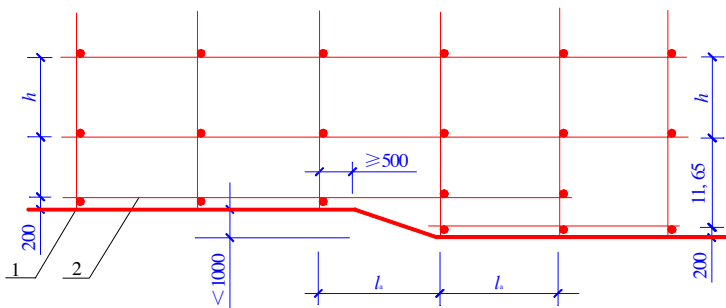


图 6.3.2 纵、横向扫地杆构造

1—横向扫地杆；2—纵向扫地杆

6.3.3 脚手架底层步距不应大于 **2m** (图 6.3.2)。

6.3.4 立杆必须用连墙件与建筑物可靠连接，连墙件布置间距宜按本规范表 6.4.1 采用。

6.3.5 立杆接长除顶层顶步可采用搭接外，其余各层各步接头必须采用对接扣件连接。对接、搭接应符合下列规定：

1 立杆上的对接扣件应交错布置：两根相邻立杆的接头不应设置在同步内，同步内隔一根立杆的两个相隔接头在高度方向错开的距离不宜小于 **500mm**；各接头中心至主节点的距离不宜

大于步距的 $1/3$;

2 搭接长度不应小于 1m , 应采用不少于 **2** 个旋转扣件固定, 端部扣件盖板的边缘至杆端距离不应小于 100mm 。

6.3.6 立杆顶端宜高出女儿墙上皮 1m , 高出檐口上皮 1.5m 。

6.3.7 双管立杆中副立杆的高度不应低于 **3** 步, 钢管长度不应小于 6m 。

6.4 连 墙 件

6.4.1 连墙件数量的设置除应满足本规范第 5.3 节、第 5.4.1、5.4.2 条计算要求外, 尚应符合表 6.4.1 的规定。

表 6.4.1 连墙件布置最大间距

脚手架高度		竖向间距 (h)	水平间距 (l_a)	每根连墙件覆盖面积 (m^2)
双 排	$\leq 50\text{m}$	$3h$	$3l_a$	≤ 40
	$> 50\text{m}$	$2h$	$3l_a$	≤ 27
单 排	$\leq 24\text{m}$	$3h$	$3l_a$	≤ 40

注: h ——步距;

l_a ——纵距。

6.4.2 连墙件的布置应符合下列规定:

- 1 宜靠近主节点设置, 偏离主节点的距离不应大于 300mm ;
- 2 应从底层第一步纵向水平杆处开始设置, 当该处设置有困难时, 应采用其它可靠措施固定;
- 3 宜优先采用菱形布置, 也可采用方形、矩形布置;
- 4 一字型、开口型脚手架的两端必须设置连墙件, 连墙件的垂直间距不应大于建筑物的层高, 并不应大于 4m (2 步)。

6.4.3 对高度在 24m 以下的单、双排脚手架, 宜采用刚性连墙件与建筑物可靠连接, 亦可采用拉筋和顶撑配合使用的附墙连接方式。严禁使用仅有拉筋的柔性连墙件。

6.4.4 对高度 **24m** 以上的双排脚手架，必须采用刚性连墙件与建筑物可靠连接。

6.4.5 连墙件的构造应符合下列规定：

1 连墙件中的连墙杆或拉筋宜呈水平设置，当不能水平设置时，与脚手架连接的一端应下斜连接，不应采用上斜连接；

2 连墙件必须采用可承受拉力和压力的构造。采用拉筋必须配用顶撑，顶撑应可靠地顶在混凝土圈梁、柱等结构部位。拉筋应采用两根以上直径 **4mm** 的钢丝拧成一股，使用时不应少于 **2** 股；亦可采用直径不小于 **6mm** 的钢筋。

6.4.6 当脚手架下部暂不能设连墙件时可搭设抛撑。抛撑应采用通长杆件与脚手架可靠连接，与地面的倾角应在 **45°~60°** 之间；连接点中心至主节点的距离不应大于 **300mm**。抛撑应在连墙件搭设后方可拆除。

6.4.7 架高超过 **40m** 且有风涡流作用时，应采取抗上升翻流作用的连墙措施。

6.5 门 洞

6.5.1 单、双排脚手架门洞宜采用上升斜杆、平行弦杆桁架结构型式（图 6.5.1），斜杆与地面的倾角 α 应在 **45°~60°** 之间。门洞桁架的型式宜按下列要求确定：

1 当步距（ h ）小于纵距（ l_a ）时，应采用 **A** 型；

2 当步距（ h ）大于纵距（ l_a ）时，应采用 **B** 型，并应符合下列规定：

1) $h=1.8\text{m}$ 时，纵距不应大于 **1.5m**；

2) $h=2.0\text{m}$ 时，纵距不应大于 **1.2m**。

6.5.2 单、双排脚手架门洞桁架的构造应符合下列规定：

1 单排脚手架门洞处，应在平面桁架（图 6.5.1 中 *ABCD*）的每一节间设置一根斜腹杆；双排脚手架门洞处的空间桁架，除下弦平面外，应在其余 **5** 个平面内的图示节间设置一根斜腹杆（图 6.5.1 中 1-1、2-2、3-3 剖面）；

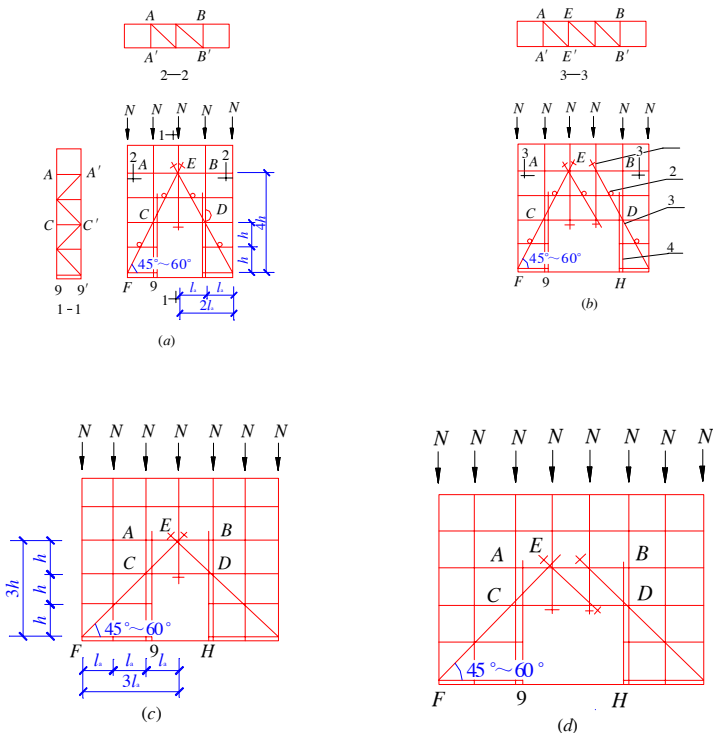


图 6.5.1 门洞处上升斜杆、平行弦杆桁架

(a) 挑空一根立杆 (A 型); (b) 挑空二根立杆 (A 型);

(c) 挑空一根立杆 (B 型); (d) 挑空二根立杆 (B 型)

1—防滑扣件; 2—增设的横向水平杆; 3—副立杆; 4—主立杆

2 斜腹杆宜采用旋转扣件固定在与之相交的横向水平杆的伸出端上, 旋转扣件中心线至主节点的距离不宜大于 150mm。当斜腹杆在 1 跨内跨越 2 个步距 (图 6.5.1A 型) 时, 宜在相交的纵向水平杆处, 增设一根横向水平杆, 将斜腹杆固定在其伸出端上;

3 斜腹杆宜采用通长杆件, 当必须接长使用时, 宜采用对

接扣件连接，也可采用搭接，搭接构造应符合本规范第 6.3.5 条的规定。

6.5.3 单排脚手架过窗洞时应增设立杆或增设一根纵向水平杆（图 6.5.3）。

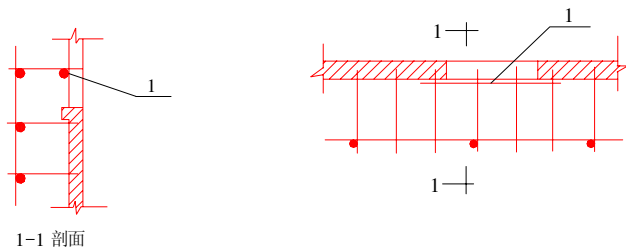


图 6.5.3 单排脚手架过窗洞构造

1—增设的纵向水平杆

6.5.4 门洞桁架下的两侧立杆应为双管立杆，副立杆高度应高于门洞口 1~2 步。

6.5.5 门洞桁架中伸出上下弦杆的杆件端头，均应增设一个防滑扣件（图 6.5.1），该扣件宜紧靠主节点处的扣件。

6.6 剪刀撑与横向斜撑

6.6.1 双排脚手架应设剪刀撑与横向斜撑，单排脚手架应设剪刀撑。

6.6.2 剪刀撑的设置应符合下列规定：

1 每道剪刀撑跨越立杆的根数宜按表 6.6.2 的规定确定。每道剪刀撑宽度不应小于 4 跨，且不应小于 6m，斜杆与地面的倾角宜在 45°~60°之间；

表 6.6.2 剪刀撑跨越立杆的最多根数

剪刀撑斜杆与地面的倾角 α	45°	50°	60°
剪刀撑跨越立杆的最多根数 n	7	6	5

2 高度在 **24m** 以下的单、双排脚手架，均必须在外侧立面的两端各设置一道剪刀撑，并应由底至顶连续设置；中间各道剪刀撑之间的净距不应大于 **15m**（图 6.6.2）；

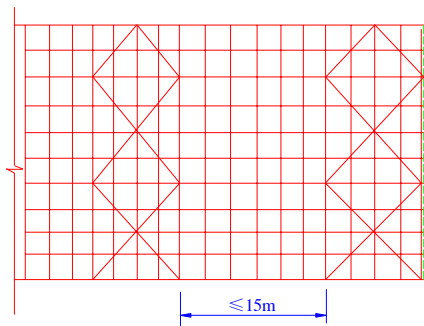


图 6.6.2 剪刀撑布置

3 高度在 **24m** 以上的双排脚手架应在外侧立面整个长度和高度上连续设置剪刀撑；

4 剪刀撑斜杆的接长宜采用搭接，搭接应符合本规范第 6.3.5 条的规定；

5 剪刀撑斜杆应用旋转扣件固定在与之相交的横向水平杆的伸出端或立杆上，旋转扣件中心线至主节点的距离不宜大于 **150mm**。

6.6.3 横向斜撑的设置应符合下列规定：

1 横向斜撑应在同一节间，由底至顶层呈之字型连续布置，斜撑的固定应符合本规范第 6.5.2 条第 2 款的规定；

2 一字型、开口型双排脚手架的两端均必须设置横向斜撑，中间宜每隔 **6** 跨设置一道；

3 高度在 **24m** 以下的封闭型双排脚手架可不设横向斜撑，高度在 **24m** 以上的封闭型脚手架，除拐角应设置横向斜撑外，中间应每隔 **6** 跨设置一道。

6.7 斜 道

6.7.1 人行并兼作材料运输的斜道的型式宜按下列要求确定：

- 1 高度不大于 **6m** 的脚手架，宜采用一字型斜道；
- 2 高度大于 **6m** 的脚手架，宜采用之字型斜道。

6.7.2 斜道的构造应符合下列规定：

- 1 斜道宜附着外脚手架或建筑物设置；
- 2 运料斜道宽度不宜小于 **1.5m**，坡度宜采用 **1:6**；人行斜道宽度不宜小于 **1m**，坡度宜采用 **1:3**；
- 3 拐弯处应设置平台，其宽度不应小于斜道宽度；
- 4 斜道两侧及平台外围均应设置栏杆及挡脚板。栏杆高度应为 **1.2m**，挡脚板高度不应小于 **180mm**；
- 5 运料斜道两侧、平台外围和端部均应按本规范第 **6.4.1~6.4.6** 条的规定设置连墙件；每两步应加设水平斜杆；应按本规范第 **6.6.2** 和 **6.6.3** 条的规定设置剪刀撑和横向斜撑。

6.7.3 斜道脚手板构造应符合下列规定：

- 1 脚手板横铺时，应在横向水平杆下增设纵向支托杆，纵向支托杆间距不应大于 **500mm**；
- 2 脚手板顺铺时，接头宜采用搭接；下面的板头应压住上面的板头，板头的凸棱处宜采用三角木填顺；
- 3 人行斜道和运料斜道的脚手板上应每隔 **250~300mm** 设置一根防滑木条，木条厚度宜为 **20~30mm**。

6.8 模板 支架

6.8.1 模板支架立杆的构造应符合下列规定：

- 1 模板支架立杆的构造应符合本规范第 **6.3.1、6.3.2、6.3.3、6.3.5** 条的规定；
- 2 支架立杆应竖直设置，**2m** 高度的垂直允许偏差为 **15mm**；

3 设在支架立杆根部的可调底座，当其伸出长度超过 300mm 时，应采取可靠措施固定。

4 当梁模板支架立杆采用单根立杆时，立杆应设在梁模板中心线处，其偏心距不应大于 25mm。

6.8.2 满堂模板支架的支撑设置应符合下列规定：

1 满堂模板支架四边与中间每隔四排支架立杆应设置一道纵向剪刀撑，由底至顶连续设置；

2 高于 4m 的模板支架，其两端与中间每隔 4 排立杆从顶层开始向下每隔 2 步设置一道水平剪刀撑；

3 剪刀撑的构造应符合本规范第 6.6.2 条的规定。

7 施 工

7.1 施 工 准 备

- 7.1.1** 单位工程负责人应按施工组织设计中有关脚手架的要求，向架设和使用人员进行技术交底。
- 7.1.2** 应按本规范第 8.1.1~8.1.5 条的规定和施工组织设计的要求对钢管、扣件、脚手板等进行检查验收，不合格产品不得使用。
- 7.1.3** 经检验合格的构配件应按品种、规格分类，堆放整齐、平稳，堆放场地不得有积水。
- 7.1.4** 应清除搭设场地杂物，平整搭设场地，并使排水畅通。
- 7.1.5** 当脚手架基础下有设备基础、管沟时，在脚手架使用过程中不应开挖，否则必须采取加固措施。

7.2 地 基 与 基 础

- 7.2.1** 脚手架地基与基础的施工，必须根据脚手架搭设高度、搭设场地土质情况与现行国家标准《地基与基础工程施工及验收规范》(GBJ 202) 的有关规定进行。
- 7.2.2** 脚手架底座底面标高宜高于自然地坪 50mm。
- 7.2.3** 脚手架基础经验收合格后，应按施工组织设计的要求放线定位。

7.3 搭 设

- 7.3.1** 脚手架必须配合施工进度搭设，一次搭设高度不应超过相邻连墙件以上二步。
- 7.3.2** 每搭完一步脚手架后，应按本规范表 8.2.4 的规定校正步距、纵距、横距及立杆的垂直度。

7.3.3 底座安放应符合下列规定：

- 1 底座、垫板均应准确地放在定位线上；
- 2 垫板宜采用长度不少于 2 跨、厚度不小于 50mm 的木垫板，也可采用槽钢。

7.3.4 立杆搭设应符合下列规定：

- 1 严禁将外径 48mm 与 51mm 的钢管混合使用；
- 2 相邻立杆的对接扣件不得在同一高度内，错开距离应符合本规范第 6.3.5 条的规定；
- 3 开始搭设立杆时，应每隔 6 跨设置一根抛撑，直至连墙件安装稳定后，方可根据情况拆除；
- 4 当搭至有连墙件的构造点时，在搭设完该处的立杆、纵向水平杆、横向水平杆后，应立即设置连墙件；
- 5 顶层立杆搭接长度与立杆顶端伸出建筑物的高度应符合本规范第 6.3.5、6.3.6 条的规定。

7.3.5 纵向水平杆搭设应符合下列规定：

- 1 纵向水平杆的搭设应符合本规范第 6.2.1 条的构造规定；
- 2 在封闭型脚手架的同一步中，纵向水平杆应四周交圈，用直角扣件与内外角部立杆固定。

7.3.6 横向水平杆搭设应符合下列规定：

- 1 搭设横向水平杆应符合本规范第 6.2.2 条的构造规定；
- 2 双排脚手架横向水平杆的靠墙一端至墙装饰面的距离不宜大于 100mm；
- 3 单排脚手架的横向水平杆不应设置在下列部位：
 - 1) 设计上不允许留脚手眼的部位；
 - 2) 过梁上与过梁两端成 60° 角的三角形范围内及过梁净跨度 1/2 的高度范围内；
 - 3) 宽度小于 1m 的窗间墙；
 - 4) 梁或梁垫下及其两侧各 500mm 的范围内；
 - 5) 砖砌体的门窗洞口两侧 200mm 和转角处 450mm 的范围内；其它砌体的门窗洞口两侧 300mm 和转角处 600mm 的范围

内；

6) 独立或附墙砖柱。

7.3.7 纵向、横向扫地杆搭设应符合本规范第 6.3.2 条的构造规定。

7.3.8 连墙件、剪刀撑、横向斜撑等的搭设应符合下列规定：

1 连墙件搭设应符合本规范第 6.4 节的构造规定。当脚手架施工操作层高出连墙件二步时，应采取临时稳定措施，直到上一层连墙件搭设完后方可根据情况拆除；

2 剪刀撑、横向斜撑搭设应符合本规范第 6.6 节的规定，并应随立杆、纵向和横向水平杆等同步搭设，各底层斜杆下端均必须支承在垫块或垫板上。

7.3.9 门洞搭设应符合本规范第 6.5 节的构造规定。

7.3.10 扣件安装应符合下列规定：

1 扣件规格必须与钢管外径（ $\phi 48$ 或 $\phi 51$ ）相同；

2 螺栓拧紧扭力矩不应小于 $40\text{N}\cdot\text{m}$ ，且不应大于 $65\text{N}\cdot\text{m}$ ；

3 在主节点处固定横向水平杆、纵向水平杆、剪刀撑、横向斜撑等用的直角扣件、旋转扣件的中心点的相互距离不应大于 150mm ；

4 对接扣件开口应朝上或朝内；

5 各杆件端头伸出扣件盖板边缘的长度不应小于 100mm 。

7.3.11 作业层、斜道的栏杆和挡脚板的搭设应符合下列规定（图 7.3.11）：

1 栏杆和挡脚板均应搭设在外立杆的内侧；

2 上栏杆上皮高度应为 1.2m ；

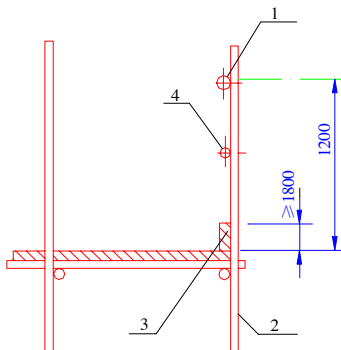


图 7.3.11 栏杆与挡脚板构造

1—上栏杆；2—外立杆；

3—挡脚板；4—中栏杆

3 挡脚板高度不应小于 180mm；

4 中栏杆应居中设置。

7.3.12 脚手板的铺设应符合下列规定：

1 脚手板应铺满、铺稳，离开墙面 120~150mm；

2 采用对接或搭接时均应符合本规范第 6.2.3 条的规定；脚手板探头应用直径 3.2mm 的镀锌钢丝固定在支承杆件上；

3 在拐角、斜道平台口处的脚手板，应与横向水平杆可靠连接，防止滑动；

4 自顶层作业层的脚手板往下计，宜每隔 12m 满铺一层脚手板。

7.3.13 模板支架搭设除应符合本规范第 6.8 节构造规定外，尚应符合现行国家标准《混凝土结构工程施工及验收规范》(GB 50204)的有关规定。

7.4 拆 除

7.4.1 拆除脚手架前的准备工作应符合下列规定：

1 应全面检查脚手架的扣件连接、连墙件、支撑体系等是否符合构造要求；

2 应根据检查结果补充完善施工组织设计中的拆除顺序和措施，经主管部门批准后方可实施；

3 应由单位工程负责人进行拆除安全技术交底；

4 应清除脚手架上杂物及地面障碍物。

7.4.2 拆除脚手架时，应符合下列规定：

1 拆除作业必须由上而下逐层进行，严禁上下同时作业；

2 连墙件必须随脚手架逐层拆除，严禁先将连墙件整层或数层拆除后再拆脚手架；分段拆除高差不应大于 2 步，如高差大于 2 步，应增设连墙件加固；

3 当脚手架拆至下部最后一根长立杆的高度（约 6.5m）时，应先在适当位置搭设临时抛撑加固后，再拆除连墙件；

4 当脚手架采取分段、分立面拆除时，对不拆除的脚手架两端，应先按本规范第 6.4.2 条第 4 款、第 6.6.3 条第 1、2 款的规定设置连墙件和横向斜撑加固。

7.4.3 卸料时应符合下列规定：

- 1 各构配件严禁抛掷至地面；
- 2 运至地面的构配件应按本规范第 8.1.2~8.1.5 条的规定及时检查、整修与保养，并按品种、规格随时码堆存放。

8 检查与验收

8.1 构配件检查与验收

8.1.1 新钢管的检查应符合下列规定：

- 1 应有产品质量合格证；
- 2 应有质量检验报告，钢管材质检验方法应符合现行国家标准《金属拉伸试验方法》（GB/T 228）的有关规定，质量应符合本规范第 3.1.1 条的规定；
- 3 钢管表面应平直光滑，不应有裂缝、结疤、分层、错位、硬弯、毛刺、压痕和深的划道；
- 4 钢管外径、壁厚、端面等的偏差，应分别符合本规范表 8.1.5 的规定；
- 5 钢管必须涂有防锈漆。

8.1.2 旧钢管的检查应符合下列规定：

- 1 表面锈蚀深度应符合本规范表 8.1.5 序号 3 的规定。锈蚀检查应每年一次。检查时，应在锈蚀严重的钢管中抽取三根，在每根锈蚀严重的部位横向截断取样检查，当锈蚀深度超过规定值时不得使用；
- 2 钢管弯曲变形应符合本规范表 8.1.5 序号 4 的规定。

8.1.3 扣件的验收应符合下列规定：

- 1 新扣件应有生产许可证、法定检测单位的测试报告和产品合格证。当对扣件质量有怀疑时，应按现行国家标准《钢管脚手架扣件》（GB 15831）的规定抽样检测；
- 2 旧扣件使用前应进行质量检查，有裂缝、变形的严禁使用，出现滑丝的螺栓必须更换；
- 3 新、旧扣件均应进行防锈处理。

8.1.4 脚手板的检查应符合下列规定：

1 冲压钢脚手板的检查应符合下列规定：

1) 新脚手板应有产品质量合格证；

2) 尺寸偏差应符合本规范表 8.1.5 序号 5 的规定，且不得有裂纹、开焊与硬弯；

3) 新、旧脚手板均应涂防锈漆。

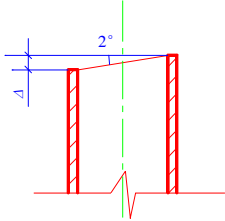
2 木脚手板的检查应符合下列规定：

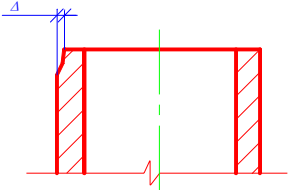
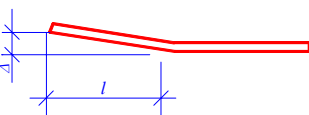
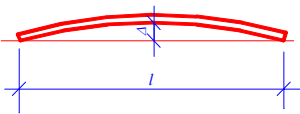
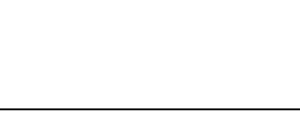
1) 木脚手板的宽度不宜小于 200mm，厚度不应小于 50mm；其质量应符合本规范第 3.3.3 条的规定；腐朽的脚手板不得使用；

2) 竹笆脚手板、竹串片脚手板的材料应符合本规范第 3.3.4 条的规定。

8.1.5 构配件的偏差应符合表 8.1.5 的规定。

表 8.1.5 构配件的允许偏差

序号	项 目	允许偏差 Δ (mm)	示 意 图	检查 工具
1	焊接钢管尺寸 (mm) 外径 48 壁厚 3.5 外径 51 壁厚 3.0	-0.5 -0.5 -0.5 -0.45		游 标 卡 尺
2	钢管两端面 切斜偏差	1.70		塞 尺 · 拐 角 尺

序号	项目	允许偏差 Δ (mm)	示意图	检查工具
3	钢管外表面 锈蚀深度	≤ 0.50		游标卡尺
4	钢管弯曲 a. 各种杆 件钢管的端部 弯曲 $l \leq 1.5m$	≤ 5		钢 板 尺
	b. 立杆钢 管弯曲 $3m < l \leq 4m$ $4m < l \leq 6.5m$	≤ 12 ≤ 20		
	c. 水平杆、 斜杆的钢管弯 曲 $l \leq 6.5m$	≤ 30		
5	冲压钢脚手板 a. 板面挠曲 $l \leq 4m$ $l > 4m$	≤ 12 ≤ 16		钢 板 尺
	b. 板面扭曲 (任一角翘起)	≤ 5		

8.2 脚手架检查与验收

8.2.1 脚手架及其地基基础应在下列阶段进行检查与验收：

- 1) 基础完工后及脚手架搭设前；

- 2) 作业层上施加荷载前；
- 3) 每搭设完 10~13m 高度后；
- 4) 达到设计高度后；
- 5) 遇有六级大风与大雨后；寒冷地区开冻后；
- 6) 停用超过一个月。

8.2.2 进行脚手架检查、验收时应根据下列技术文件：

- 1) 本规范第 8.2.3~8.2.5 条的规定；
- 2) 施工组织设计及变更文件；
- 3) 技术交底文件。

8.2.3 脚手架使用中，应定期检查下列项目：

1 杆件的设置和连接，连墙件、支撑、门洞桁架等的构造是否符合要求；

2 地基是否积水，底座是否松动，立杆是否悬空；

3 扣件螺栓是否松动；

4 高度在 24m 以上的脚手架，其立杆的沉降与垂直度的偏差是否符合本规范表 8.2.4 项次 1、2 的规定；

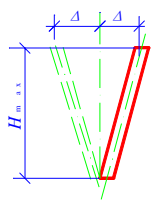
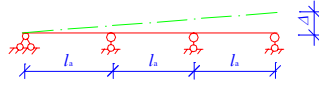
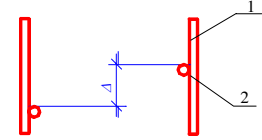
5 安全防护措施是否符合要求；

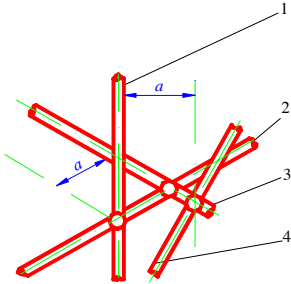
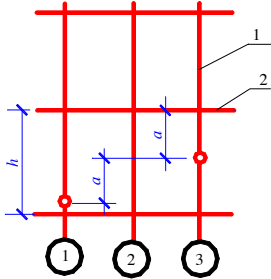
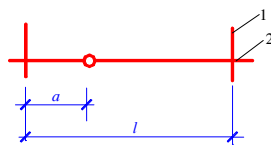
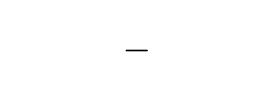
6 是否超载。

8.2.4 脚手架搭设的技术要求、允许偏差与检验方法，应符合表 8.2.4 的规定。

表 8.2.4 脚手架搭设的技术要求、允许偏差与检验方法

项次	项 目	技术 要求	允许 偏差 Δ (mm)	示 意 图	检查方法 与工具	
1	地 基 基 础	表 面	坚实平整	—	—	观察
		排 水	不积水			
		垫 板	不晃动			
		底 座	不滑动			
			不沉降			

项次	项 目		技术要求	允许偏差 Δ (mm)	示 意 图	检查方法与工具
2	立杆垂直度	最后验收垂直度 20~80m	—	±100		用经纬仪或吊线和卷尺
		下列脚手架允许水平偏差 (mm)				
		搭设中检查偏差的高度 (m)	总 高 度			
			50m	40m	20m	
		H=2 H=10 H=20 H=30 H=40 H=50	±7 ±20 ±40 ±60 ±80 ±100	±7 ±25 ±50 ±75 ±100	±7 ±50 ±100	
中间档次用插入法。						
3	间距	步距 纵距 横距	—	±20 ±50 ±20	—	钢板尺
4	纵向水平杆高差	一根杆的两端	—	±20		水平仪或水平尺
		同跨内两根纵向水平杆高差	—	±10		
5	双排脚手架横向水平杆外伸长度偏差	外伸 500mm	—	-50	—	钢板尺

项次	项 目	技术要求	允许 偏差 Δ (mm)	示 意 图	检查方法与工具	
6	扣 件 安 装	主节点 处各扣件 中心点相 互距离	$a \leq 150\text{mm}$	—		钢板 尺
		同步立 杆上两个 相隔对接 扣件的高 差	$a \leq 500\text{mm}$	—		钢卷 尺
		立杆上 的对接扣 件至主节 点的距离	$a \leq h/3$	—		钢卷 尺
		纵向水 平杆上的 对接扣件 至主节 点的距离	$a \leq l_a/3$	—		钢卷 尺
		扣件螺 栓拧紧扭 力矩	40~65 N·m	—	—	扭力 扳手
7	剪刀撑斜杆 与地面的倾角	45°~ 60°	—	—	角尺	

项次	项 目		技术要求	允许偏差 Δ (mm)	示 意 图	检查方法与工具
8	脚手板外伸长度	对 接	$a = 130 \sim 150 \text{mm}$ $\leq 300 \text{mm}$	—		卷尺
		搭 接	$a \geq 100 \text{mm}$ $\geq 200 \text{mm}$	—		卷尺

注：图中1—立杆；2—纵向水平杆；3—横向水平杆；4—剪刀撑。

8.2.5 安装后的扣件螺栓拧紧扭力矩应采用扭力扳手检查，抽样方法应按随机分布原则进行。抽样检查数目与质量判定标准，应按表 8.2.5 的规定确定。不合格的必须重新拧紧，直至合格为止。

表 8.2.5 扣件拧紧抽样检查数目及质量判定标准

项次	检 查 项 目	安装扣件数量 (个)	抽检数量 (个)	允许的 不合格数
1	连接立杆与纵（横）向水平杆或剪刀撑的扣件；接长立杆、纵向水平杆或剪刀撑的扣件	51~90	5	0
		91~150	8	1
		151~280	13	1
		281~500	20	2
		501~1200	32	3
		1201~3200	50	5
2	连接横向水平杆与纵向水平杆的扣件（非主节点处）	51~90	5	1
		91~150	8	2
		151~280	13	3
		281~500	20	5
		501~1200	32	7
		1201~3200	50	10

9 安全管理

9.0.1 脚手架搭设人员必须是经过按现行国家标准《特种作业人员安全技术考核管理规则》(GB 5036)考核合格的专业架子工。上岗人员应定期体检,合格者方可持证上岗。

9.0.2 搭设脚手架人员必须戴安全帽、系安全带、穿防滑鞋。

9.0.3 脚手架的构配件质量与搭设质量,应按本规范第8章的规定进行检查验收,合格后方准使用。

9.0.4 作业层上的施工荷载应符合设计要求,不得超载。不得将模板支架、缆风绳、泵送混凝土和砂浆的输送管等固定在脚手架上;严禁悬挂起重设备。

9.0.5 当有六级及六级以上大风和雾、雨、雪天气时应停止脚手架搭设与拆除作业。雨、雪后上架作业应有防滑措施,并应扫除积雪。

9.0.6 脚手架的安全检查与维护,应按本规范第8.2.2~8.2.5条的规定进行。安全网应按有关规定搭设或拆除。

9.0.7 在脚手架使用期间,严禁拆除下列杆件:

- 1) 主节点处的纵、横向水平杆,纵、横向扫地杆;
- 2) 连墙件。

9.0.8 不得在脚手架基础及其邻近处进行挖掘作业,否则应采取安全措施,并报主管部门批准。

9.0.9 临街搭设脚手架时,外侧应有防止坠物伤人的防护措施。

9.0.10 在脚手架上进行电、气焊作业时,必须有防火措施和专人看守。

9.0.11 工地临时用电线路的架设及脚手架接地、避雷措施等,应按现行行业标准《施工现场临时用电安全技术规范》(JGJ 46)

的有关规定执行。

9.0.12 搭拆脚手架时，地面应设围栏和警戒标志，并派专人看守，严禁非操作人员入内。

附录 A 扣件式钢管脚手架每米立杆 承受的结构自重、常用构配件与 材料自重、挡风系数

表 A-1 **φ48×3.5 钢管脚手架每米立杆承受
的结构自重标准值 g_k (kN/m)**

步距 (m)	脚手架 类 型	纵 距 (m)				
		1.2	1.5	1.8	2.0	2.1
1.20	单排	0.1581	0.1723	0.1865	0.1958	0.2004
	双排	0.1489	0.1611	0.1734	0.1815	0.1856
1.35	单排	0.1473	0.1601	0.1732	0.1818	0.1861
	双排	0.1379	0.1491	0.1601	0.1674	0.1711
1.50	单排	0.1384	0.1505	0.1626	0.1706	0.1746
	双排	0.1291	0.1394	0.1495	0.1562	0.1596
1.80	单排	0.1253	0.1360	0.1467	0.1539	0.1575
	双排	0.1161	0.1248	0.1337	0.1395	0.1424
2.00	单排	0.1195	0.1298	0.1405	0.1471	0.1504
	双排	0.1094	0.1176	0.1259	0.1312	0.1338

- 注：1. 双排脚手架每米立杆承受的结构自重标准值是指内、外立杆的平均值；单排脚手架每米立杆承受的结构自重标准值系按双排脚手架外立杆等值采用；
2. 当采用 φ51×3 钢管时，每米立杆承受结构自重标准值可按表中数值乘以 0.96 采用。

表 A-2 **常用构配件与材料、人员的自重**

名 称	单 位	自 重	备 注
扣件：直角扣件 旋转扣件 对接扣件	N/个	13.2 14.6 18.4	—
人	N	800~850	—
灰浆车、砖车	kN/辆	2.04~2.50	—
普通砖 240mm×115mm×53mm	kN/m ³	18~19	684 块/m ³ ，湿
灰砂砖	kN/m ³	18	砂：石灰=92：8
瓷面砖 150mm×150mm×8mm	kN/m ³	17.8	5556 块/m ³
陶瓷锦砖（马赛克） δ=5mm	kN/m ³	0.12	—

名 称	单 位	自 重	备 注
石灰砂浆、混合砂浆	kN/m ³	17	—
水泥砂浆	kN/m ³	20	—
素混凝土	kN/m ³	22~24	—
加气混凝土	kN/块	5.5~7.5	—
泡沫混凝土	kN/m ³	4~6	—

表 A-3 敞开式单、双排扣件式钢管 ($\phi 48 \times 3.5\text{mm}$)
脚手架的挡风系数 φ 值

步距 (m)	纵 距 (m)			
	1.2	1.5	1.8	2.0
1.2	0.115	0.105	0.099	0.097
1.35	0.110	0.100	0.093	0.091
1.5	0.105	0.095	0.089	0.087
1.8	0.099	0.089	0.083	0.080
2.0	0.096	0.086	0.080	0.077

注：当采用 $\phi 51 \times 3$ 钢管时，表中系数乘以 1.06。

附录 B 钢管截面特性

表 B 钢管截面特性

外径 ϕ, d	壁厚 t	截面积 A (cm^2)	惯性矩 I (cm^4)	截面 模量 W (cm^3)	回转半径 i (cm)	每米长 质 量 (kg/m)
(mm)						
48	3.5	4.89	12.19	5.08	1.58	3.84
51	3.0	4.52	13.08	5.13	1.70	3.55

附录 C Q235-A 钢轴心受压构件的稳定系数

表 C 稳定系数 φ 表

λ	0	1	2	3	4	5	6	7	8	9
0	1.000	0.997	0.995	0.992	0.989	0.987	0.984	0.981	0.979	0.976
10	0.974	0.971	0.968	0.966	0.963	0.960	0.958	0.955	0.952	0.949
20	0.947	0.944	0.941	0.938	0.936	0.933	0.930	0.927	0.924	0.921
30	0.918	0.915	0.912	0.909	0.906	0.903	0.899	0.896	0.893	0.889
40	0.886	0.882	0.879	0.875	0.872	0.868	0.864	0.861	0.858	0.855
50	0.852	0.849	0.846	0.843	0.839	0.836	0.832	0.829	0.825	0.822
60	0.818	0.814	0.810	0.806	0.802	0.797	0.793	0.789	0.784	0.779
70	0.775	0.770	0.765	0.760	0.755	0.750	0.744	0.739	0.733	0.728
80	0.722	0.716	0.710	0.704	0.698	0.692	0.686	0.680	0.673	0.667
90	0.661	0.654	0.648	0.641	0.634	0.626	0.618	0.611	0.603	0.595
100	0.588	0.580	0.573	0.566	0.558	0.551	0.544	0.537	0.530	0.523
110	0.516	0.509	0.502	0.496	0.489	0.483	0.476	0.470	0.464	0.458
120	0.452	0.446	0.440	0.434	0.428	0.423	0.417	0.412	0.406	0.401
130	0.396	0.391	0.386	0.381	0.376	0.371	0.367	0.362	0.357	0.353
140	0.349	0.344	0.340	0.336	0.332	0.328	0.324	0.320	0.316	0.312
150	0.308	0.305	0.301	0.298	0.294	0.291	0.287	0.284	0.281	0.277
160	0.274	0.271	0.268	0.265	0.262	0.259	0.256	0.253	0.251	0.248
170	0.245	0.243	0.240	0.237	0.235	0.232	0.230	0.227	0.225	0.223
180	0.220	0.218	0.216	0.214	0.211	0.209	0.207	0.205	0.203	0.201
190	0.199	0.197	0.195	0.193	0.191	0.189	0.188	0.186	0.184	0.182
200	0.180	0.179	0.177	0.175	0.174	0.172	0.171	0.169	0.167	0.166
210	0.164	0.163	0.161	0.160	0.159	0.157	0.156	0.154	0.153	0.152
220	0.150	0.149	0.148	0.146	0.145	0.144	0.143	0.141	0.140	0.139
230	0.138	0.137	0.136	0.135	0.133	0.132	0.131	0.130	0.129	0.128
240	0.127	0.126	0.125	0.124	0.123	0.122	0.121	0.120	0.119	0.118
250	0.117	—	—	—	—	—	—	—	—	—

注：当 $\lambda > 250$ 时， $\varphi = \frac{7320}{\lambda^2}$ 。

本规范用词说明

1. 为便于在执行本规范条文时区别对待，对要求严格程度不同的用词说明如下：

1) 表示很严格，非这样做不可的：

正面词采用“必须”；

反面词采用“严禁”。

2) 表示严格，在正常情况下均应这样做的：

正面词采用“应”；

反面词采用“不应”或“不得”。

3) 表示允许稍有选择，在条件许可时首先应这样做的：

正面词采用“宜”；

反面词采用“不宜”；

表示有选择，在一定条件下可以这样做的，采用“可”。

2. 条文中指明应按其它有关标准执行的写法为“应按……执行”或“应符合……要求（或规定）”。

本电子版由中国建筑技术资料网制作

<http://www.ccdn.cn>

<http://www.build365.com>