

中华人民共和国行业标准

建筑施工门式钢管脚手架 安全技术规范

Safety and technical code for
frame scaffoldings with steel tubules in
construction

JGJ 128—2000

J 43—2000

本电子版由中国建筑技术资料网制作

<http://www.ccdn.cn>

<http://www.build.com>

2000 北京

中华人民共和国行业标准

建筑施工门式钢管脚手架安全技术规范

Safety and technical code for
frame scaffoldings with steel tubules in
construction

JGJ 128—2000

主编单位:哈尔滨工业大学

批准部门:中华人民共和国建设部

施行日期:2000年12月1日

2000 北 京

关于发布行业标准《建筑施工门式钢管 脚手架安全技术规范》的通知

建标 [2000] 223 号

根据建设部《关于印发一九八九年工程建设专业标准规范制订、修订计划的通知》（[89] 建标计字第 8 号）的要求，由原哈尔滨建筑大学主编的《建筑施工门式钢管脚手架安全技术规范》，经审查，批准为行业标准，其中 3.0.4，6.2.2，6.2.4.1，6.5.4，6.8.1，7.3.1.4，7.3.1.5，7.3.2.1，7.3.3.1，7.5.4.4，7.5.4.5，7.5.4.6，8.0.1，8.0.2，8.0.3，8.0.5，8.0.7，8.0.10，9.4.3.6 为强制性条文。该标准编号为 JGJ128—2000，自 2000 年 12 月 1 日起施行。

本标准由建设部建筑安全标准技术归口单位北京中建建筑科学技术研究院负责管理，由现哈尔滨工业大学负责具体解释，建设部标准定额研究所组织中国建筑工业出版社出版。

中华人民共和国建设部
二〇〇〇年十月十一日

前 言

根据建设部 [89] 建标计字第 8 号文的要求，标准编制组在广泛调查研究、认真总结实践经验、参考有关国际标准和国外先进标准，并广泛征求意见的基础上，制定了本规范。

本规范的主要技术内容是：1 总则；2 术语、符号；3 构配件材质性能；4 荷载；5 设计计算；6 构造要求；7 搭设与拆除；8 安全管理与维护；9 模板支撑与满堂脚手架。

本规范由建设部建筑安全标准技术归口单位北京中建建筑科学技术研究院归口管理，授权由主编单位负责具体解释。

本标准主编单位是：哈尔滨工业大学（地址：哈尔滨市南岗区西大直街 66 号原哈尔滨建筑大学 463 信箱，邮政编码：150006）。

本标准参加单位是：上海市建筑施工技术研究院
汕头国际脚手架公司
北京利建模板公司
无锡市远东建筑器材公司

本标准主要起草人是：徐崇宝 潘 甬 那 路 张铁铮
张良杰 顾鸿炯 郑秋平 张爱茹
高维成 金 怡 宁仁岐 杨卫东

目 次

1	总则	1
2	术语、符号	2
	2.1 术语	2
	2.2 符号	5
3	构配件材质性能	7
4	荷载	8
5	设计计算	10
	5.1 施工设计	10
	5.2 脚手架稳定性及搭设高度	10
	5.3 连墙件	12
6	构造要求	14
	6.1 门架	14
	6.2 配件	14
	6.3 加固件	15
	6.4 转角处门架连接	15
	6.5 连墙件	15
	6.6 通道洞口	16
	6.7 斜梯	17
	6.8 地基与基础	17
7	搭设与拆除	19
	7.1 施工准备	19
	7.2 基础	19
	7.3 搭设	19
	7.4 验收	20
	7.5 拆除	22
8	安全管理与维护	23

9	模板支撑与满堂脚手架	25
9.1	一般规定	25
9.2	模板支撑	25
9.3	满堂脚手架	27
9.4	搭设与拆除	28
附录 A	门架、配件质量分类	30
A.1	门架及配件质量类别及处理规定	30
A.2	质量类别判定	30
A.3	标志	30
A.4	抽样检查	31
附录 B	计算用表	34
	本规范用词说明	38

1 总 则

1.0.1 为了在门式钢管脚手架的设计与施工中，贯彻执行国家有关安全生产的法规，做到技术先进、经济合理、安全适用，制定本规范。

1.0.2 本规范适用于工业与民用建筑施工中采用的落地（底撑）门式钢管脚手架的设计、施工和使用。其他用途（烟囱、水塔等一般构筑物）的门式钢管脚手架可按照本规范的原则进行。

1.0.3 落地门式钢管脚手架的搭设高度不宜超过本规范表 1.0.3 的规定。

表 1.0.3 落地门式钢管脚手架搭设高度

施工荷载标准值 $\sum Q_k$ (kN/m ²)	搭设高度 (m)
3.0~5.0	≤45
≤3.0	≤60

注：施工荷载系指一个跨距内各施工层均布施工荷载的总和。

1.0.4 门式钢管脚手架的设计与施工，除应遵守本规范外，尚应符合国家现行有关强制性标准的规定。

2 术语、符号

2.1 术语

2.1.1 门式钢管脚手架

以门架、交叉支撑、连接棒、挂扣式脚手板或水平架、锁臂等组成基本结构，再设置水平加固杆、剪刀撑、扫地杆、封口杆、托座与底座，并采用连墙件与建筑物主体结构相连的一种标准化钢管脚手架。

2.1.2 门架

门式钢管脚手架的主要构件，由立杆、横杆及加强杆焊接组成（图 2.1.2）。

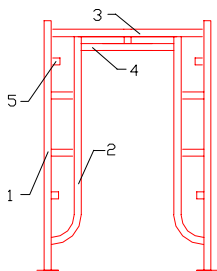


图 2.1.2 门架

1—立杆；2—立杆加强杆；
3—横杆；4—横杆加强杆；
5—锁销

2.1.3 配件

门式钢管脚手架的其他构件（图 2.1.3），包括连接棒、锁臂、交叉支撑、水平架、挂扣式脚手板、底座与托座。

2.1.4 连接棒

用于门架立杆竖向组装的连接件。

2.1.5 锁臂

门架立杆组装接头处的拉接件。

2.1.6 交叉支撑

连接每两樯门架的交叉拉杆。

2.1.7 水平架

挂扣在门架横杆上的水平构件。

2.1.8 挂扣式脚手板

挂扣在门架横杆上的脚手板。

2.1.9 可调底座

门架下端插放其中，传力给基础，并可调整高度的构件。

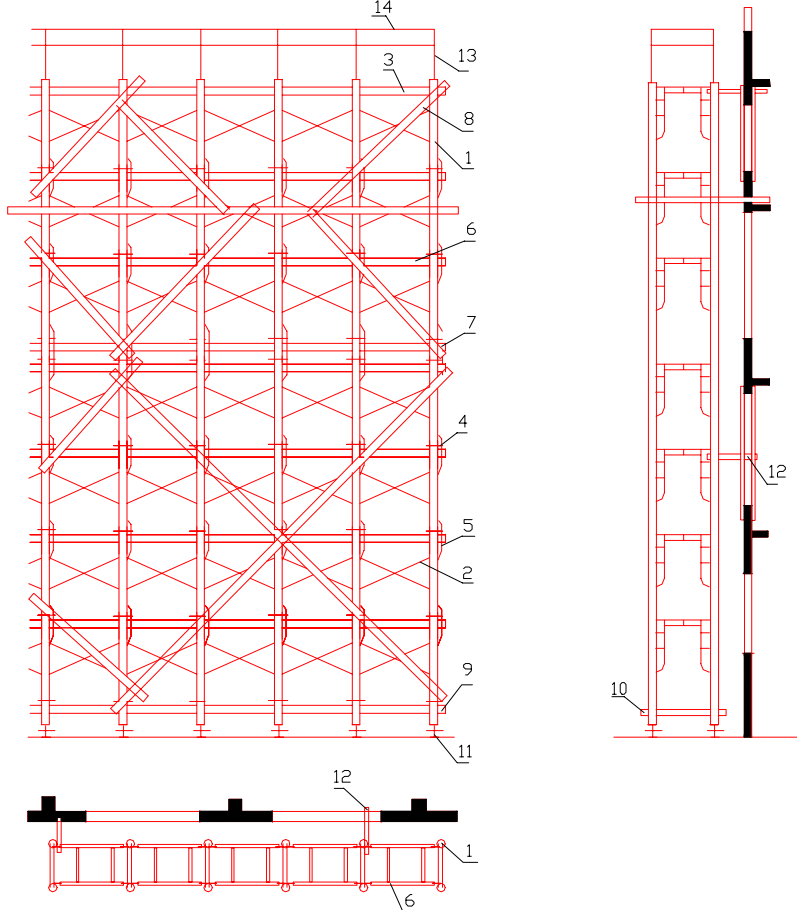


图 2.1.3 门式钢管脚手架的组成

- 1—门架；2—交叉支撑；3—脚手板；4—连接棒；5—锁臂；6—水平架；
 7—水平加固杆；8—剪刀撑；9—扫地杆；10—封口杆；11—底座；
 12—连墙件；13—栏杆；14—扶手

2.1.10 固定底座

门架下端插入其中，传力给基础，不能调整高度的构件。

2.1.11 可调托座

插放在门架立杆上端，承接上部荷载，并可调整高度的构件。

2.1.12 固定托座

插放在门架立杆上端，承接上部荷载，不能调整高度的构件。

2.1.13 加固件

用于增强脚手架刚度而设置的杆件（图 2.1.3），包括剪刀撑、水平加固件、封口杆与扫地杆。

2.1.14 剪刀撑

位于脚手架外侧，与墙面平行的交叉杆件。

2.1.15 水平加固件

与墙面平行的纵向水平杆件。

2.1.16 封口杆

连接底步门架立杆下端的横向水平杆件。

2.1.17 扫地杆

连接底步门架立杆下端的纵向水平杆件。

2.1.18 连墙件

将脚手架连接于建筑物主体结构的构件（图 2.1.3）。

2.1.19 步距

沿脚手架竖向，门架两横杆间的距离，其值为门架高度与连接棒套环高度之和。

2.1.20 门架跨距

相邻两门架立杆在门架平面外的轴线距离。

2.1.21 门架间距

相邻两门架立杆在门架平面内的轴线距离。

2.1.22 脚手架高度

从底座下皮至脚手架顶层门架立杆上端的距离。

2.1.23 脚手架长度

沿脚手架纵向的两端门架立杆外皮之间的距离。

2.2 符 号

2.2.1 荷载、荷载效应

Q_k ——施工荷载标准值；

w_k ——风荷载标准值；

w_0 ——基本风压；

q_k ——风线荷载标准值；

N_{Gk1} ——每米高脚手架自重产生的轴向力标准值；

N_{Gk2} ——每米高脚手架附件自重产生的轴向力标准值；

$\sum N_{Qik}$ ——各施工层施工荷载产生的轴向力标准值总和；

N ——作用于一榀门架的轴向力设计值；

M_k ——风荷载产生的弯矩标准值；

N_t (N_c) ——风荷载及其他作用对连墙件产生的拉（压）力设计值；

N_w ——风荷载作用于连墙件的拉或压力设计值。

2.2.2 材料、构件设计指标

f ——钢材强度设计值；

N_v ——连墙件与脚手架、连墙件与主体结构连接的抗拉（压）承载力设计值。

2.2.3 几何参数

A_1 ——门架立杆毛截面积；

A ——一榀门架立杆或连墙件的毛截面积；

I_0 ——门架立杆毛截面惯性矩；

I_1 ——门架加强杆毛截面惯性矩；

I ——门架立杆换算截面惯性矩；

h_1 ——门架立杆加强杆（简称门架加强杆）高度；

h_0 ——门架高度；

i ——门架立杆换算截面回转半径；

λ ——门架立杆长细比；

l ——门架跨距；

b ——门架宽度；

a ——门架间距；

H_1 ——连墙件竖向间距；

L_1 ——连墙件水平间距；

H ——脚手架高度；

H^d ——不组合风荷载时脚手架搭设高度；

H_w^d ——组合风荷载时脚手架搭设高度。

2.2.4 计算系数

μ_z ——风压高度变化系数；

μ_s ——风荷载体型系数；

μ_{sw} ——按桁架确定的风荷载体型系数；

Φ ——挡风系数；

k ——调整系数；

φ ——轴心受压构件稳定系数。

3 构配件材质性能

3.0.1 门架及其配件的规格、性能及质量应符合现行行业标准《门式钢管脚手架》(JGJ 76)的规定,并应有出厂合格证明书及产品标志。

3.0.2 周转使用的门架及配件应按本规范附录 A 的规定进行质量类别判定、维修及使用。

3.0.3 水平加固杆、封口杆、扫地杆、剪刀撑及脚手架转角处的连接杆等宜采用 $\phi 42 \times 2.5\text{mm}$ 焊接钢管,也可采用 $\phi 48 \times 3.5\text{mm}$ 焊接钢管,其材质在保证可焊性的条件下应符合现行国家标准《碳素结构钢》(GB/T 700)中 Q235A 钢的规定,相应的扣件规格也应分别为 $\phi 42\text{mm}$ 、 $\phi 48\text{mm}$ 或 $\phi 42\text{mm}/\phi 48\text{mm}$ 。

3.0.4 钢管应平直,平直度允许偏差为管长的 $1/500$;两端面应平整,不得有斜口、毛口;严禁使用有硬伤(硬弯、砸扁等)及严重锈蚀的钢管。

3.0.5 连接外径 48mm 钢管的扣件的性能、质量应符合现行国家标准《钢管脚手架扣件》(GB 15831)的规定,连接外径 42mm 与 48mm 钢管的扣件应有明显标记并按照现行国家标准《钢管脚手架扣件》(GB 15831)中的有关规定执行。

3.0.6 连墙件采用钢管、角钢等型钢时,其材质应符合现行国家标准《碳素结构钢》(GB/T 700)中 Q235A 钢的要求。

3.0.7 典型的门架、配件及扣件的计算用表可按本规范附录 B 的表 B.0.1、表 B.0.2、表 B.0.3、表 B.0.4 查取。

4 荷 载

4.0.1 脚手架的荷载可分为永久荷载（恒载）及可变荷载（活载）。永久荷载应包括脚手架自重及其附件重；可变荷载应包括施工荷载及风荷载。

4.0.2 脚手架自重应为组成脚手架的门架及配件等重量；脚手架的附件重应为加固件及防护材料（如挡脚板、护栏、安全网、化纤织物等）等重量。设计脚手架时，应根据它们的实际设置进行计算。

4.0.3 施工荷载应为脚手架操作层上的操作人员、存放材料、运输工具及小型工具等重量，并应符合以下规定：

1. 均布施工荷载的标准值应根据脚手架的用途按本规范表 4.0.3 采用；

表 4.0.3 操作层均布施工荷载标准值 Q_k (kN/m^2)

脚手架用途	结 构	装 修
均布施工荷载	3.0	2.0

注：表中均布荷载为一个操作层上相邻两门架跨距范围内的全部荷载除以跨距与门架宽度的乘积。

2. 在脚手架上同时有 2 个和 2 个以上操作层作业时，在一个跨距内各操作层的施工均布荷载标准值总和不得超过 5.0kN/m^2 。

4.0.4 作用于脚手架的水平风荷载标准值应按式计算：

$$w_k = 0.7 \mu_z \cdot \mu_s \cdot w_0 \quad (4.0.4)$$

式中 w_k ——风荷载标准值；

w_0 ——基本风压，应按现行国家标准《建筑结构荷载规范》(GBJ 9) 的规定采用；

μ_z ——风压高度变化系数，应按现行国家标准《建筑结构荷载规范》(GBJ 9) 第 6.2.1 条规定采用；

μ_s ——脚手架风荷载体型系数，宜按表 4.0.4 采用。

表 4.0.4 脚手架风荷体型系数 μ_s

背靠建筑物的状况		全封闭墙	敞开、开洞
脚手架状况	全封闭、半封闭	1.0 Φ	1.3 Φ
	敞 开	μ_{stw}	

注：1) μ_{stw} 为按桁架确定的脚手架风荷载体型系数，按照现行国家标准《建筑结构荷载规范》(GBJ 9) 表 6.3.1 中第 31、32 和 36 项计算，对于门架立杆钢管外径为 42mm 的敞开式脚手架， μ_{stw} 可取 0.25；

2) Φ 为按脚手架状况确定的挡风系数， $\Phi = \frac{\text{挡风面积}}{\text{迎风面积}}$ 。

4.0.5 设计脚手架时，脚手架的稳定和连墙件应按表 4.0.5 的荷载组合要求，取其最不利组合进行计算。

表 4.0.5 荷 载 组 合

计算项目	荷载组合
1. 脚手架稳定	① 永久荷载+1.0 施工荷载
	② 永久荷载+0.85 (施工荷载+风荷载)
2. 连墙件强度与稳定	1.0 风荷载+3.0kN

5 设计计算

5.1 施工设计

5.1.1 脚手架工程的施工设计应列入单位工程施工组织设计。

5.1.2 施工设计的内容应包括：

1. 脚手架的平、立、剖面图；
2. 脚手架基础作法；
3. 连墙件的布置及构造；
4. 脚手架的转角处、通道洞口处构造；
5. 脚手架的施工荷载限值；
6. 脚手架的计算，一般包括脚手架稳定或搭设高度计算以及连墙件的计算；
7. 分段搭设或分段卸荷方案的设计计算；
8. 脚手架搭设、使用、拆除等的安全措施。

5.1.3 脚手架的构造设计应遵照本规范第 6 章的规定进行。

5.2 脚手架稳定性及搭设高度

5.2.1 脚手架的稳定性应按下列公式计算：

$$N \leq N^d \quad (5.2.1-1)$$

式中 N ——作用于一榀门架的轴向力设计值，取式 (5.2.1-2) 和式 (5.2.1-3) 计算结果的较大者；

N^d ——一榀门架的稳定承载力设计值，按式 (5.2.1-5) 计算或表 B.0.5 查取。

1. 作用于一榀门架的轴向力设计值，应按下列公式计算：
不组合风荷载时

$$N = 1.2 (N_{Gk1} + N_{Gk2}) H + 1.4 \sum N_{Qik} \quad (5.2.1-2)$$

式中 N_{Gk1} ——每米高度脚手架构配件自重产生的轴向力标准值；

N_{Gk2} ——每米高度脚手架附件重产生的轴向力标准值；

ΣN_{Qk} ——各施工层施工荷载作用于一榀门架的轴向力标准值总和；

H ——以米为单位的脚手架高度值；

1.2、1.4——永久荷载与可变荷载的荷载分项系数。

组合风荷载时

$$N=1.2(N_{Gk1}+N_{Gk2})H+0.85\times 1.4\left(\Sigma N_{Qk}+\frac{2M_k}{b}\right) \quad (5.2.1-3)$$

$$M_k=\frac{q_k H_1^2}{10} \quad (5.2.1-4)$$

式中 M_k ——风荷载产生的弯矩标准值；

q_k ——风线荷载标准值；

H_1 ——连墙件的竖向间距；

0.85——荷载效应组合系数。

2. 一榀门架的稳定承载力设计值应按下列公式计算

$$N^d=\varphi\cdot A\cdot f \quad (5.2.1-5)$$

$$i=\sqrt{\frac{I}{A_1}} \quad (5.2.1-6)$$

$$I=I_0+I_1\frac{h_1}{h_0} \quad (5.2.1-7)$$

式中 φ ——门架立杆的稳定系数，按 $\lambda=kh_0/i$ 查本规范表

B.0.6；

k ——调整系数，按表 5.2.1 采用：

表 5.2.1 调整系数 k

脚手架高度 (m)	≤ 30	31~45	46~60
k	1.13	1.17	1.22

i ——门架立杆换算截面回转半径；

I ——门架立杆换算截面惯性矩；

h_0 ——门架高度；

I_0 、 A_1 ——分别为门架立杆的毛截面惯性矩与毛截面积；

h_1 、 I_1 ——分别为门架加强杆的高度及毛截面惯性矩；

A ——一榀门架立杆的毛截面积， $A=2A_1$ ；

f ——门架钢材的强度设计值，对 Q235 钢采用 $205\text{N}/\text{mm}^2$ 。

5.2.2 脚手架的搭设高度应按本规范式 (5.2.2-1)、式 (5.2.2-2) 计算，并取其计算结果的较小者：

不组合风荷载时

$$H^d = \frac{\varphi A f - 1.4 \sum N_{Q_{ik}}}{1.2 (N_{G_{k1}} + N_{G_{k2}})} \quad (5.2.2-1)$$

组合风荷载时

$$H_w^d = \frac{\varphi A f - 0.85 \times 1.4 \left(\sum N_{Q_{ik}} + \frac{2M_k}{b} \right)}{1.2 (N_{G_{k1}} + N_{G_{k2}})} \quad (5.2.2-2)$$

式中各项含义同本规范第 5.2.1 条。

5.2.3 敞开式脚手架，当其搭设高度符合本规范表 1.0.3 规定及本规范第 6 章的构造要求时，可不进行稳定或搭设高度的计算。

5.2.4 落地脚手架搭设高度超过本规范表 1.0.3 规定时，宜采用分段卸荷或分段搭设等方法；分段搭设时，每段脚手架高度宜控制在 30m 以下。

5.2.5 本节内容在用于模板支撑及满堂脚手架时，尚应符合本规范第 9.1 节的规定。

5.3 连 墙 件

5.3.1 连墙件应按下列公式计算强度及稳定：

强度

$$\sigma = \frac{N_t (N_c)}{A_n} \leq 0.85f \quad (5.3.1-1)$$

稳定

$$\sigma = \frac{N_c}{\varphi A} \leq 0.85f \quad (5.3.1-2)$$

$$N_t (N_c) = N_w + 3.0 \text{ (kN)} \quad (5.3.1-3)$$

式中 A_n ——连墙件的净截面积，带螺纹的连墙件应取螺纹处的有效截面积；
 A ——连墙件的毛截面积；
 N_t 、 N_c ——风荷载及其他作用对连墙件产生的拉、压力设计值；
 N_w ——风荷载作用于连墙件的拉（压）力设计值，应按本规范第 5.3.2 条计算；
 φ ——连墙件的稳定系数，按连墙件长细比查本规范表 B.0.6。

5.3.2 风荷载作用于连墙件的水平力应按下列式计算：

$$N_w = 1.4 w_k \cdot L_1 \cdot H_1 \quad (5.3.2)$$

式中 w_k ——风荷载标准值，按本规范第 4.0.4 条规定计算；
 H_1 、 L_1 ——分别为连墙件的竖向及水平间距。

5.3.3 连墙件与脚手架、连墙件与主体结构的连接强度应按下列式计算：

$$N_t (N_c) \leq N_v \quad (5.3.3)$$

式中 N_v ——连墙件与脚手架、连墙件与主体结构连接的抗拉（压）承载力设计值。当采用扣件连接时，一个直角扣件为 8.0kN；当为其他连接时应按相应规范规定计算。

6 构造要求

6.1 门架

6.1.1 门架跨距应符合现行行业标准《门式钢管脚手架》(JGJ 76)的规定,并与交叉支撑规格配合。

6.1.2 门架立杆离墙面净距不宜大于 150mm;大于 150mm 时应采取内挑架板或其他离口防护的安全措施。

6.2 配件

6.2.1 门架的内外两侧均应设置交叉支撑并应与门架立杆上的锁销锁牢。

6.2.2 上、下榫门架的组装必须设置连接棒及锁臂,连接棒直径应小于立杆内径的 1~2mm。

6.2.3 在脚手架的操作层上应连续满铺与门架配套的挂扣式脚手板,并扣紧挡板,防止脚手板脱落和松动。

6.2.4 水平架设置应符合下列规定:

1. 在脚手架的顶层门架上部、连墙件设置层、防护棚设置处必须设置;

2. 当脚手架搭设高度 $H \leq 45\text{m}$ 时,沿脚手架高度,水平架应至少两步一设;当脚手架搭设高度 $H > 45\text{m}$ 时,水平架应每步一设;不论脚手架多高,均应在脚手架的转角处、端部及间断处的一个跨距范围内每步一设;

3. 水平架在其设置层面内应连续设置;

4. 当因施工需要,临时局部拆除脚手架内侧交叉支撑时,应在拆除交叉支撑的门架上方及下方设置水平架;

5. 水平架可由挂扣式脚手板或门架两侧设置的水平加固杆代替。

6.2.5 底步门架的立杆下端应设置固定底座或可调底座。

6.3 加 固 件

6.3.1 剪刀撑设置应符合下列规定：

1. 脚手架高度超过 20m 时，应在脚手架外侧连续设置；
2. 剪刀撑斜杆与地面的倾角宜为 $45^{\circ}\sim 60^{\circ}$ ，剪刀撑宽度宜为 4~8m；
3. 剪刀撑应采用扣件与门架立杆扣紧；
4. 剪刀撑斜杆若采用搭接接长，搭接长度不宜小于 600mm，搭接处应采用两个扣件扣紧。

6.3.2 水平加固杆设置应符合以下规定：

1. 当脚手架高度超过 20m 时，应在脚手架外侧每隔 4 步设置一道，并宜在有连墙件的水平层设置；
2. 设置纵向水平加固杆应连续，并形成水平闭合圈；
3. 在脚手架的底步门架下端应加封口杆，门架的内、外两侧应设通长扫地杆；
4. 水平加固杆应采用扣件与门架立杆扣牢。

6.4 转角处门架连接

6.4.1 在建筑物转角处的脚手架内、外两侧应按步设置水平连

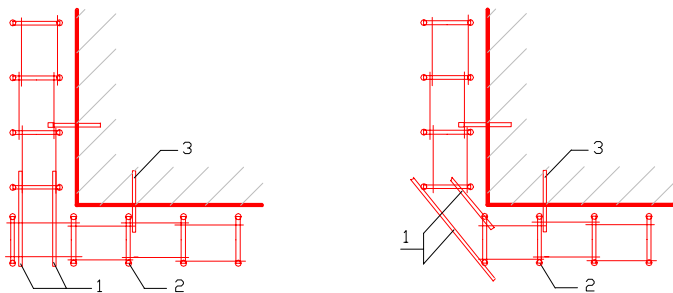


图 6.4.1 转角处脚手架连接

1—连接钢管；2—门架；3—连墙件

接杆，将转角处的两门架连成一体（图 6.4.1）。

6.4.2 水平连接杆应采用钢管，其规格应与水平加固杆相同。

6.4.3 水平连接杆应采用扣件与门架立杆及水平加固杆扣紧。

6.5 连墙件

6.5.1 脚手架必须采用连墙件与建筑物做到可靠连接。连墙件的设置除应满足本规范第 5.3.1~第 5.3.3 条计算要求外，尚应满足表 6.5.1 的要求。

表 6.5.1 连墙件间距 (m)

脚手架搭设高度 (m)	基本风压 w_0 (kN/m ²)	连墙件的间距 (m)	
		竖 向	水 平 向
≤45	≤0.55	≤6.0	≤8.0
	>0.55	≤4.0	≤6.0
>45	—		

6.5.2 在脚手架的转角处、不闭合（一字型、槽型）脚手架的两端应增设连墙件，其竖向间距不应大于 4.0m。

6.5.3 在脚手架外侧因设置防护棚或安全网而承受偏心荷载的部位，应增设连墙件，其水平间距不应大于 4.0m。

6.5.4 连墙件应能承受拉力与压力，其承载力标准值不应小于 10kN；连墙件与门架、建筑物的连接也应具有相应的连接强度。

6.6 通道洞口

6.6.1 通道洞口高不宜大于 2 个门架，宽不宜大于 1 个门架跨距。

6.6.2 通道洞口应按以下要求采取加固措施：当洞口宽度为一

个跨距时，应在脚手架洞口上方的内外侧设置水平加固杆，在洞口两个上角加斜撑杆（图 6.6.2）；当洞口宽为两个及两个以上跨距时，应在洞口上方设置经专门设计和制作的托架，并加强洞口两侧的门架立杆。

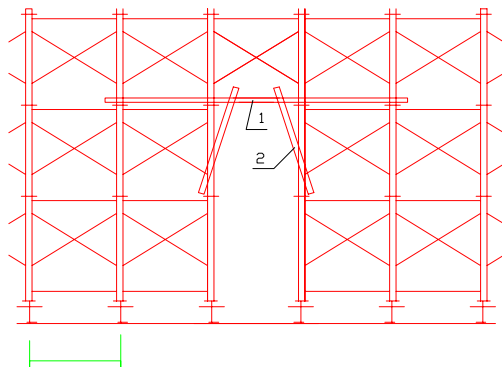


图 6.6.2 通道洞口加固示意

1—水平加固杆；2—斜撑杆

6.7 斜 梯

6.7.1 作业人员上下脚手架的斜梯应采用挂扣式钢梯，并宜采用“之”字形形式，一个梯段宜跨越两步或三步。

6.7.2 钢梯规格应与门架规格配套，并应与门架挂扣牢固。

6.7.3 钢梯应设栏杆扶手。

6.8 地基与基础

6.8.1 搭设脚手架的场地必须平整坚实，并作好排水，回填土地面必须分层回填，逐层夯实。

6.8.2 落地式脚手架的基础根据土质及搭设高度可按表 6.8.2 的要求处理，当土质与表 6.8.2 不符合时，应按现行国家标准《建筑地基基础设计规范》（GBJ 7）的有关规定经计算确定。

表 6.8.2

地 基 基 础 要 求

搭设高度 (m)	地 基 土 质		
	中低压缩性且压缩性 均匀	回填土	高压缩性或压缩性不 均匀
≤ 25	夯实原土，干重力密度要求 15.5kN/m^3 。立杆底座置于面积不小于 0.075m^2 的混凝土垫块或垫木上	土夹石或灰土回填夯实，立杆底座置于面积不小于 0.10m^2 混凝土垫块或垫木上	夯实原土，铺设宽度不小于 200mm 的通风槽钢或垫木
26~35	混凝土垫块或垫木面积不小于 0.1m^2 ，其余同上	砂夹石回填夯实，其余同上	夯实原土，铺厚不小于 200mm 砂垫层，其余同上
36~60	混凝土垫块或垫木面积不小于 0.15m^2 或铺通风槽钢或垫木，其余同上	砂夹石回填夯实，混凝土垫块或垫木面积不小于 0.15m^2 ，或铺通风槽钢或木板	夯实原土，铺 150mm 厚道渣夯实，再铺通风槽钢或垫木，其余同上

注：表中混凝土垫块厚度不小于 200mm ；垫木厚度不小于 50mm ，宽度不小于 200mm 。

6.8.3 当脚手架搭设在结构的楼面、挑台上时，立杆底座下应铺设垫板或混凝土垫块，并应对楼面或挑台等结构进行承载力验算。

7 搭设与拆除

7.1 施工准备

7.1.1 脚手架搭设前，工程技术负责人应按本规程和施工组织设计要求向搭设和使用人员做技术和安全作业要求的交底。

7.1.2 对门架、配件、加固件应按本规范第3章要求进行检查、验收；严禁使用不合格的门架、配件。

7.1.3 对脚手架的搭设场地应进行清理、平整，并做好排水。

7.2 基础

7.2.1 地基基础施工应按本规范第6.8.2条规定和施工组织设计要求进行。

7.2.2 基础上应先弹出门架立杆位置线，垫板、底座安放位置应准确。

7.3 搭设

7.3.1 搭设门架及配件应符合下列规定：

1. 交叉支撑、水平架、脚手板、连接棒和锁臂的设置应符合本规范第6.2节要求；

2. 不配套的门架与配件不得混合使用于同一脚手架；

3. 门架安装应自一端向另一端延伸，并逐层改变搭设方向，不得相对进行。搭完一步架后，应按本规范第7.4.5条要求检查并调整其水平度与垂直度；

4. 交叉支撑、水平架或脚手板应紧随门架的安装及时设置；

5. 连接门架与配件的锁臂、搭钩必须处于锁住状态；

6. 水平架或脚手板应在同一步内连续设置，脚手板应满铺；

7. 底层钢梯的底部应加设钢管并用扣件扣紧在门架的立杆

上，钢梯的两侧均应设置扶手，每段梯可跨越两步或三步门架再行转折；

8. 栏杆（杆）、挡脚板应设置在脚手架操作层外侧、门架立杆的内侧。

7.3.2 加固杆、剪刀撑等加固件的搭设除应符合本规范第 6.3 节的要求外，尚应符合下列规定：

1. 加固杆、剪刀撑必须与脚手架同步搭设；

2. 水平加固杆应设于门架立杆内侧，剪刀撑应设于门架立杆外侧并连牢。

7.3.3 连墙件的搭设除应符合本规范第 6.5 节的要求外，尚应符合下列规定：

1. 连墙件的搭设必须随脚手架搭设同步进行，严禁滞后设置或搭设完毕后补做；

2. 当脚手架操作层高出相邻连墙件以上两步时，应采用确保脚手架稳定的临时拉结措施，直到连墙件搭设完毕后方可拆除；

3. 连墙件宜垂直于墙面，不得向上倾斜，连墙件埋入墙身的部分必须锚固可靠；

4. 连墙件应连于上、下两榀门架的接头附近。

7.3.4 加固件、连墙件等与门架采用扣件连接时应符合下列规定：

1. 扣件规格应与所连钢管外径相匹配；

2. 扣件螺栓拧紧扭力矩宜为 $50\sim 60\text{N}\cdot\text{m}$ ，并不得小于 $40\text{N}\cdot\text{m}$ ；

3. 各杆件端头伸出扣件盖板边缘长度不应小于 100mm 。

7.3.5 脚手架应沿建筑物周围连续、同步搭设升高，在建筑物周围形成封闭结构；如不能封闭时，在脚手架两端应按本规范第 6.5.2 条增设连墙件。

7.4 验 收

7.4.1 脚手架搭设完毕或分段搭设完毕，应按本规范第 7.3 节和本规范第 7.4.5 条的规定对脚手架工程的质量进行检查，经检查合格后方可交付使用。

7.4.2 高度在 20m 及 20m 以下的脚手架,应由单位工程负责人组织技术安全人员进行检查验收。高度大于 20m 的脚手架,应由上一级技术负责人随工程进行分阶段组织单位工程负责人及有关的技术人员进行检查验收。

7.4.3 验收时应具备下列文件:

1. 根据本规范第 5.1.2 条要求所形成的施工组织设计文件;
2. 脚手架构配件的出厂合格证或质量分类合格标志;
3. 脚手架工程的施工记录及质量检查记录;
4. 脚手架搭设过程中出现的重要问题及处理记录;
5. 脚手架工程的施工验收报告。

7.4.4 脚手架工程的验收,除查验有关文件外,还应进行现场检查,检查应着重以下各项,并记入施工验收报告。

1. 构配件和加固件是否齐全,质量是否合格,连接和挂扣是否紧固可靠;
2. 安全网的张挂及扶手的设置是否齐全;
3. 基础是否平整坚实、支垫是否符合规定;
4. 连墙件的数量、位置和设置是否符合要求;
5. 垂直度及水平度是否合格。

7.4.5 脚手架搭设的垂直度与水平度允许偏差应符合本规范表 7.4.5 的要求:

表 7.4.5 脚手架搭设垂直度与水平度允许偏差

项 目		允许偏差(mm)
垂 直 度	每步架	$h/1000$ 及 ± 2.0
	脚手架整体	$\frac{H}{600}$ 及 ± 50
水 平 度	一跨距内水平架两端高差	$\pm \frac{l}{600}$ 及 ± 3.0
	脚手架整体	$\pm \frac{L}{600}$ 及 ± 50

注: h ——步距; H ——脚手架高度; l ——跨距; L ——脚手架长度。

7.5 拆 除

7.5.1 脚手架经单位工程负责人检查验证并确认不再需要时，方可拆除。

7.5.2 拆除脚手架前，应清除脚手架上的材料、工具和杂物。

7.5.3 拆除脚手架时，应设置警戒区和警戒标志，并由专职人员负责警戒。

7.5.4 脚手架的拆除应在统一指挥下，按后装先拆、先装后拆的顺序及下列安全作业的要求进行：

1. 脚手架的拆除应从一端走向另一端、自上而下逐层地进行；

2. 同一层的构配件和加固件应按先上后下、先外后里的顺序进行，最后拆除连墙件；

3. 在拆除过程中，脚手架的自由悬臂高度不得超过两步，当必须超过两步时，应加设临时拉结；

4. 连墙杆、通长水平杆和剪刀撑等，必须在脚手架拆卸到相关的门架时方可拆除；

5. 工人必须站在临时设置的脚手板上进行拆卸作业，并按规定使用安全防护用品；

6. 拆除工作中，严禁使用榔头等硬物击打、撬挖，拆下的连接棒应放入袋内，锁臂应先传递至地面并放室内堆存；

7. 拆卸连接部件时，应先将锁座上的锁板与卡钩上的锁片旋转至开启位置，然后开始拆除，不得硬拉，严禁敲击；

8. 拆下的门架、钢管与配件，应成捆用机械吊运或由井架传送至地面，防止碰撞，严禁抛掷。

8 安全管理与维护

8.0.1 搭拆脚手架必须由专业架子工担任，并按现行国家标准《特种作业人员安全技术考核管理规则》（GB5036）考核合格，持证上岗。上岗人员应定期进行体检，凡不适于高处作业者，不得上脚手架操作。

8.0.2 搭拆脚手架时工人必须戴安全帽，系安全带，穿防滑鞋。

8.0.3 操作层上施工荷载应符合设计要求，不得超载；不得在脚手架上集中堆放模板、钢筋等物件。严禁在脚手架上拉缆风绳或固定、架设混凝土泵、泵管及起重设备等。

8.0.4 六级及六级以上大风和雨、雪、雾天应停止脚手架的搭设、拆除及施工作业。

8.0.5 施工期间不得拆除下列杆件：

1. 交叉支撑，水平架；
2. 连墙件；
3. 加固杆件：如剪刀撑、水平加固杆、扫地杆、封口杆等等；
4. 栏杆。

8.0.6 作业需要时，临时拆除交叉支撑或连墙件应经主管部门批准，并应符合下列规定：

1. 交叉支撑只能在门架一侧局部拆除，临时拆除后，在拆除交叉支撑的门架上、下层面应满铺水平架或脚手板。作业完成后，应立即恢复拆除的交叉支撑；拆除时间较长时，还应加设扶手或安全网；

2. 只能拆除个别连墙件，在拆除前、后应采取安全措施，并应在作业完成后立即恢复；不得在竖向或水平向同时拆除两个及两个以上连墙件。

8.0.7 在脚手架基础或邻近严禁进行挖掘作业。

8.0.8 临街搭设的脚手架外侧应有防护措施，以防坠物伤人。

8.0.9 脚手架与架空输电线路的安全距离、工地临时用电线路架设及脚手架接地避雷措施等应按现行行业标准《施工现场临时用电安全技术规范》(JGJ46)的有关规定执行。

8.0.10 沿脚手架外侧严禁任意攀登。

8.0.11 对脚手架应设专人负责进行经常检查和保修工作。对高层脚手架应定期作门架立杆基础沉降检查，发现问题应立即采取措施。

8.0.12 拆下的门架及配件应清除杆件及螺纹上的沾污物，并按本规范附录 A 的规定分类检验和维修，按品种、规格分类整理存放，妥善保管。

9 模板支撑与满堂脚手架

9.1 一般规定

9.1.1 门式钢管脚手架用作模板支撑和满堂脚手架时，结构、构造设计应根据荷载、支撑高度、使用面积等作出，并列入施工方案中。

9.1.2 门式脚手架用于模板支撑时，荷载应按现行国家标准《混凝土结构工程施工及验收规范》(GB 50204)及《组合钢模板技术规范》(GBJ 214)中有关规定取值，并进行荷载组合。门式脚手架用于满堂脚手架时，荷载应按实际作用取值，门架承载力应按本规范第5.2.1、第9.1.4和第9.1.5条规定进行计算。

9.1.3 模板支撑及满堂脚手架的基础做法应符合本规范第6.8节要求，当模板支撑架设在钢筋混凝土楼板、挑台等结构上部时，应对该结构强度进行验算。

9.1.4 可调底座调节螺杆伸出长度不宜超过200mm。当超过200mm时，一榀门架承载力设计值，即本规范(5.2.1-5)式 N^d 应根据可调底座调节螺杆伸出长度进行修正：伸出长度为300mm时，应乘以修正系数0.90，超过300mm时，应乘以修正系数0.80。模板支撑架的高度调整宜以采用可调顶托为主。

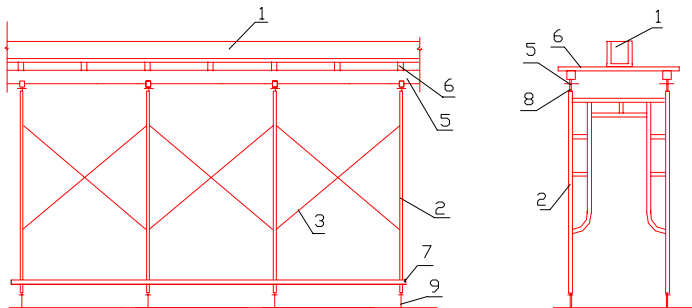
9.1.5 模板支撑及满堂脚手架构造的设计，宜让立杆直接传递荷载。当荷载作用于门架横杆上时，门架的承载能力应乘以折减系数：当荷载对称作用于立杆与加强杆范围内时，应取0.9；当荷载对称作用在加强杆顶部时，应取0.70；当荷载集中作用于横杆中间时应取0.30。

9.2 模板支撑

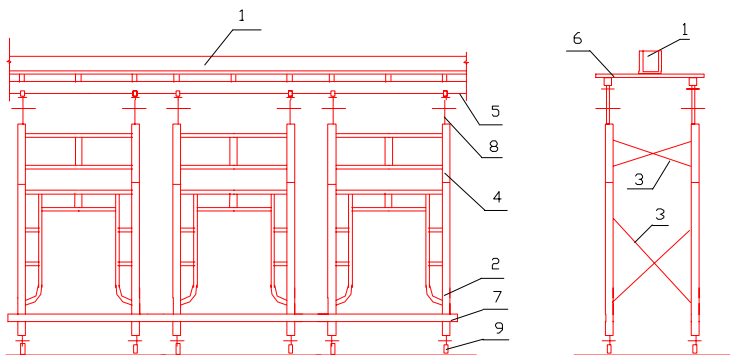
9.2.1 门架、调节架及可调托座应根据支撑高度设置，支撑架

底部可采用固定底座及木楔调整标高。

9.2.2 用于梁模板支撑的门架，可采用平行或垂直于梁轴线的布置方式。垂直于梁轴线布置时，门架两侧应设置交叉支撑（图 9.2.2 a）；平行于梁轴线设置时，两门架应采用交叉支撑或梁底模小楞连接牢固（图 9.2.2 b）。



(a)



(b)

图 9.2.2 模板支撑的布置形式（一）

1—混凝土梁；2—门架；3—交叉支撑；4—调节架；5—托梁；6—小楞；
7—扫地杆；8—可调托座；9—可调底座

9.2.3 当模板支撑高度较高或荷载较大时，模板支撑可采用本

规范图 9.2.3 的构架形式支撑。

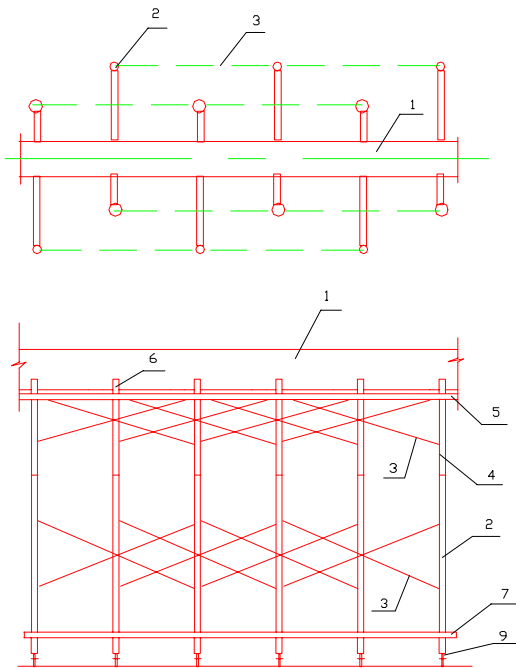


图 9.2.3 模板支撑的布置形式 (二)

- 1—混凝土梁；2—门架；3—交叉支撑；4—调节架；
5—托梁；6—小楞；7—扫地杆；9—可调底座

9.2.4 门架用于楼板模板支撑时，门架间距与门架跨距应由计算和构造要求确定，门架可按照本规范第 9.3.4 条设置水平加固杆；楼板模板支撑较高时（大于 10m），门架可按照本规范第 9.3.5 条设置剪刀撑。

9.2.5 门架用于整体式平台模板时，门架立杆、调节架应设置锁臂，模板系统与门架支撑应作满足吊运要求的可靠连接。

9.3 满堂脚手架

9.3.1 门架的跨距和间距应根据实际荷载经设计确定，间距不

宜大于 1.2m。

9.3.2 交叉支撑应在每列门架两侧设置，并应采用锁销与门架立杆锁牢，施工期间不得随意拆除。

9.3.3 水平架或脚手板应每步设置。顶步作业层应满铺脚手板，并应采用可靠连接方式与门架横梁固定，大于 200mm 的缝隙应挂安全平网。

9.3.4 水平加固杆应在满堂脚手架的周边顶层、底层及中间每 5 列、5 排通长连续设置，并应采用扣件与门架立杆扣牢。

9.3.5 剪刀撑应在满堂脚手架外侧周边和内部每隔 15m 间距设置，剪刀撑宽度不应大于 4 个跨距或间距，斜杆与地面倾角宜为 $45^{\circ}\sim 60^{\circ}$ 。

9.3.6 满堂脚手架距墙或其他结构物边缘距离应小于 0.5m，周围应设置栏杆。

9.3.7 满堂脚手架中间设置通道时，通道处底层门架可不设纵（横）方向水平加固杆，但通道上部应每步设置水平加固杆。通道两侧门架应设置斜撑杆。

9.3.8 满堂脚手架高度超过 10m 时，上下层门架间应设置锁臂，外侧应设置抛撑或缆风绳与地面拉结牢固。

9.3.9 满堂脚手架的搭设可采用逐列逐排和逐层搭设的方法，并应随搭随设剪刀撑、水平纵横加固杆、抛撑（或缆风绳）和通道板等安全防护构件。

9.3.10 搭设、拆除满堂脚手架时，施工操作层应铺设脚手板，工人应系安全带。

9.4 搭设与拆除

9.4.1 模板支撑及满堂脚手架，在安装前应在楼面或地面弹出门架的纵横方向位置线并进行抄平。

9.4.2 模板支撑及满堂脚手架组装完毕后应进行下列各项内容的验收检查：

1. 门架设置情况；

2. 交叉支撑、水平架及水平加固杆、剪刀撑及脚手板配置情况；

3. 门架横杆荷载状况；

4. 底座、顶托螺旋杆伸出长度；

5. 扣件紧固扭力矩；

6. 垫木情况；

7. 安全网设置情况。

9.4.3 施工应符合下列规定：

1. 可调底座、顶托应采取防止砂浆、水泥浆等污物堵塞螺纹的措施；

2. 不得采用使门架产生偏心荷载的混凝土浇筑顺序，采用泵送混凝土时，应随浇随捣随平整，混凝土不得堆积在泵送管路出口处；

3. 应避免装卸物料对模板支撑和脚手架产生偏心、振动和冲击；

4. 交叉支撑、水平加固杆、剪刀撑不得随意拆卸，因施工需要临时局部拆卸时，施工完毕后应立即恢复；

5. 拆除时应采用先搭后拆的施工顺序；

6. 拆除模板支撑及满堂脚手架时应采用可靠安全措施，严禁高空抛掷。

附录 A 门架、配件质量分类

A.1 门架及配件质量类别及处理规定

A.1.1 门架及配件可分为 A、B、C、D 四类，并应符合下列规定：

1.A 类：有轻微变形、损伤、锈蚀。经清除粘附砂浆泥土等污物、除锈、重新油漆等保养工作后可继续使用；

2.B 类：有一定程度变形或损伤（如弯曲、下凹），锈蚀轻微。应经矫正、平整、更换部件、修复、补焊、除锈、油漆等修理保养后继续使用；

3.C 类：锈蚀较严重。应抽样进行荷载试验后确定能否使用，试验按现行行业标准《门式钢管脚手架》（JGJ 76）中第 6 节有关规定进行。经试验确定可使用者，应按 B 类要求经修理保养后使用；不能使用者，则按 D 类处理；

4.D 类：有严重变形、损伤或锈蚀。不得修复，应报废处理。

A.2 质量类别判定

A.2.1 根据表 A.2.1-1~A.1.1-5 的要求，门架及配件质量类别判定应符合下列规定：

表 A.2.1-1 门架质量分类

部位及项目		A 类	B 类	C 类	D 类
立杆	弯曲（门架平面外）	$\leq 4\text{mm}$	$> 4\text{mm}$	—	—
	裂 纹	无	微小	—	有
	下 凹	无或轻微	有	—	$\geq 4\text{mm}$
	壁 厚	$\geq 2.5\text{mm}$	—	—	$< 2.5\text{mm}$
	端面不平整	无或轻微	较严重	—	—
	锁销损坏	无	损伤或脱落	—	—
杆	锁销间距	$\pm 1.5\text{mm}$	$> 1.5\text{mm}$ $< -1.5\text{mm}$	—	—
	锈 蚀	无或轻微	有	较严重（鱼鳞状）	严重（贯穿孔洞）
	立杆（中一中）尺寸变形	$\pm 5\text{mm}$	$> 5\text{mm}$ $< -5\text{mm}$	—	—

部位及项目		A类	B类	C类	D类
立杆	下部堵塞	无或轻微	较严重	—	—
	立杆下部长度	≤400mm	>400mm	—	—
横杆	弯 典	无或轻微	严重	—	—
	裂 纹	无	轻微	—	有
	下 凹	无或轻微	≤3mm	—	>3mm
	锈 蚀	无或轻微	有	较严重	严重
加强杆	壁 厚	≥2mm	—	—	<2mm
	弯 曲	无或轻微	有	—	—
	裂 纹	无	有	—	—
	下 凹	无或轻微	有	—	—
其他	锈 蚀	无、轻微、较严重	严重	—	—
	焊接脱落	无	一定程度	严重	—

表 A.2.1-2 脚手板、水平架质量分类

部位及项目		A类	B类	C类	D类
脚手板	裂 纹	无或轻微	有	较严重	严重
	下 凹	无或轻微	有	较严重	—
	锈 蚀	无或轻微	有	较严重	—
	面板厚	≥1.0mm	—	—	<1.0mm
水平架	弯 曲	无	一定程度	—	严重
	下 凹	无或轻微	较严重	—	—
	锈 蚀	无或轻微	有	较严重	严重
	裂 纹	无	轻微	—	严重
	水平梁壁厚	≥2.0mm	—	—	<2.0mm
	短横梁型钢壁厚	≥1.0mm	—	—	<1.0mm
搭钩零件	水平杆、短横杆壁厚	≥2.0mm	—	—	<2.0mm
	裂 纹	无	—	—	有
	锈 蚀	无或轻微	有	较重	严重
	铆钉损坏	无	损伤、脱落	—	—
	弯 曲	无	轻微	—	严重
	下 凹	无或轻微	有	—	严重
其他	锁扣损坏	无	脱落、损伤	—	—
	脱 焊	无	轻微	—	严重
其他	整体变形、翘曲	无或轻微	一定程度	—	严重

表 A.2.1-3

交叉支撑质量分类

部位及项目	A类	B类	C类	D类
弯 曲	≤3mm	>3mm	—	—
端部孔周裂纹	无	有	—	严重
下 凹	无、轻微	有	—	严重
中部铆钉脱落	无	有	—	—
锈 蚀	无、轻微	有	—	严重

表 A.2.1-4

连接棒质量分类

部位及项目	A类	B类	C类	D类
弯 曲	无、轻微	—	—	严重
锈 蚀	无、轻微	有	较严重	严重
套环脱落	无	有	—	—
套环倾斜	≤1.0mm	>1.0mm	—	—

表 A.2.1-5

可调底座、可调托座质量分类

部位及项目		A类	B类	C类	D类
螺 杆	螺牙活损	无、轻微	有	—	严重
	弯 曲	无	轻微	—	严重
	锈 蚀	无、轻微	轻微	较重	严重
扳 手 、 螺 母	扳手断裂	无	有	—	—
	螺母转动困难	无	有	—	严重
	锈 蚀	无、轻微	有	较重	严重
底 板	翘 曲	无、轻微	有	—	—
	与螺杆不垂直	无、轻微	有	—	—
	锈 蚀	无、轻微	有	较重	严重

1.A类：表中所列 A类项目全部符合；

2.B类：表中所列 B类项目有一项和一项以上符合，但不应有 C类和 D类中任一项；

3.C类：表中 C类项目有一项和一项以上符合，但不应有 D类中任一项；

4.D类：表中D类项目有任一项符合。

A.3 标 志

A.3.1 门架及配件挑选后，应按质量分类和判定方法分别做上标志。

A.3.2 门架及配件分类经维修、保养、修理后必须标明“检验合格”的明显标志和检验日期，不得与未经检验和处理的门架及配件混放或混用。

A.4 抽 样 检 查

A.4.1 抽样方法：C类品中，应采用随机抽样方法，不得挑选。

A.4.2 样本数量：C类品中，门架及配件总数小于或等于300件时，样本数不得少于3件；大于300件时，样本数不得少于5件。

A.4.3 样品试验：试验项目及试验方法应符合现行行业标准《门式钢管脚手架》(JGJ76)的有关规定。

附录 B 计算用表

B.0.1 典型的门架几何尺寸及杆件规格宜符合表 B.0.1 的规定。

表 B.0.1 典型的门架几何尺寸及杆件规格

门架代号		MF1219	
门架 几何 尺寸 (mm)	h_2	80	100
	h_0	1930	1900
	b	1219	1200
	b_1	750	800
	h_1	1536	1550
杆件 外径 壁厚 (mm)	1	$\phi 42.0 \times 2.5$	$\phi 48.0 \times 3.5$
	2	$\phi 26.8 \times 2.5$	$\phi 26.8 \times 2.5$
	3	$\phi 42.0 \times 2.5$	$\phi 48.0 \times 3.5$
	4	$\phi 26.8 \times 2.5$	$\phi 26.8 \times 2.5$

注：表中门架代号含义同现行行业标准《门式钢管脚手架》(JGJ 76)。

B.0.2 扣件规格及重量应符合表 B.0.2 的规定。

表 B.0.2

规 格		重 量 (kN/个)
直角扣件	JK4848、JK4843、JK4343	0.0135
旋转扣件	JK4848、JK4843、JK4343	0.0145

B.0.3 典型的门架、配件重量宜符合表 B.0.3 的规定。

表 B.0.3 典型的门架、配件重量 (kN)

名 称	单位	代 号	重量 (kN)
门 架	榀	MF1219	0.224
门 架	榀	MF1217	0.205
交叉支撑	副	C1812	0.040
水平架	榀	H1810	0.165
脚手板	块	P1805	0.184
连接棒	个	J220	0.006
锁 臂	副	L700	0.0085
固定底座	个	FS100	0.010
可调底座	个	AS400	0.035
可调托座	个	AU400	0.045
梯型架	榀	LF1212	0.133
窄型架	榀	NF617	0.122
承托架	榀	BF617	0.209
梯 子	副	S1819	0.272

注：表中门架配件的代号同现行行业标准《门式钢管脚手架》(JGJ 76)。

B.0.4 门式脚手架用钢管截面几何特性应符合表 B.0.4 的规定。

表 B.0.4

门式脚手架用钢管截面几何特性

钢管外径 (mm)	壁 厚 (mm)	截面积 (cm^2)	截面惯性矩 (cm^4)	截面抵抗矩 (cm^3)	截面回转半径 (cm)
48.0	3.5	4.89	12.19	5.08	1.58
42.7	2.4	3.04	6.19	2.90	1.43
42.0	2.5	3.10	6.08	2.83	1.40
34.0	2.2	2.20	2.79	1.64	1.13
27.2	1.9	1.51	1.22	0.89	0.90
26.8	2.5	1.91	1.42	1.06	0.86

B.0.5 一榀门架的稳定承载力设计值应符合表 B.0.5 的规定。

表 B.0.5

一榀门架的稳定承载力设计值

门 架 代 号		MF1219	
门架高度 h_0 (mm)		1930	1900
立杆加强杆高度 h_1 (mm)		1536	1550
立杆换算截面回转半径 i (cm)		1.525	1.652
立杆长细比 λ	$H \leq 45\text{m}$	148	135
	$45 < H \leq 60\text{m}$	154	140
立杆稳定系数 φ	$H \leq 45\text{m}$	0.316	0.371
	$45 < H \leq 60\text{m}$	0.294	0.349
钢材强度设计值 f (N/mm^2)		205	205
门架稳定承载力 设计值 kN (tf)	$H \leq 45\text{m}$	40.16 (4.10)	74.38 (7.59)
	$45\text{m} < H \leq 60\text{m}$	37.37 (3.81)	69.97 (7.14)

注：1) 本表门架稳定承载力系根据本规范表 B.0.1 的门架计算，当采用的门架几何尺寸及杆件规格与本规范表 B.0.1 不符合时应另行计算；

2) 表中 H 代表脚手架搭设高度；

3) 其他见本规范表 B.0.1 注。

B.0.6 轴心受压构件的稳定系数 φ (Q235 钢) 应符合表 B.0.6 的规定。

表 B.0.6

轴心受压构件的稳定系数 φ (Q235 钢)

λ	0	1	2	3	4	5	6	7	8	9
0	1.000	0.997	0.995	0.992	0.989	0.987	0.984	0.981	0.979	0.976
10	0.974	0.971	0.968	0.966	0.963	0.960	0.958	0.955	0.952	0.949
20	0.947	0.944	0.941	0.938	0.936	0.933	0.930	0.927	0.924	0.921
30	0.918	0.915	0.912	0.909	0.906	0.903	0.899	0.896	0.893	0.889
40	0.886	0.882	0.879	0.875	0.872	0.868	0.864	0.861	0.858	0.855
50	0.852	0.849	0.846	0.843	0.839	0.836	0.832	0.829	0.825	0.822
60	0.818	0.814	0.810	0.806	0.802	0.797	0.793	0.789	0.784	0.779
70	0.775	0.770	0.765	0.760	0.755	0.750	0.744	0.739	0.733	0.728
80	0.722	0.716	0.710	0.704	0.698	0.692	0.686	0.680	0.673	0.667
90	0.661	0.654	0.648	0.641	0.634	0.626	0.618	0.611	0.603	0.595
100	0.588	0.580	0.573	0.566	0.558	0.551	0.544	0.537	0.530	0.523
110	0.516	0.509	0.502	0.496	0.489	0.483	0.476	0.470	0.464	0.458
120	0.452	0.446	0.440	0.434	0.428	0.423	0.417	0.412	0.406	0.401
130	0.396	0.391	0.386	0.381	0.376	0.371	0.367	0.362	0.357	0.353
140	0.349	0.344	0.340	0.336	0.332	0.328	0.324	0.320	0.316	0.312
150	0.308	0.305	0.301	0.298	0.294	0.291	0.287	0.284	0.281	0.277
160	0.274	0.271	0.268	0.265	0.262	0.259	0.256	0.253	0.251	0.248
170	0.245	0.243	0.240	0.237	0.235	0.232	0.230	0.227	0.225	0.223
180	0.220	0.218	0.216	0.214	0.211	0.209	0.207	0.205	0.203	0.201
190	0.199	0.197	0.195	0.193	0.191	0.189	0.188	0.186	0.184	0.182
200	0.180	0.179	0.177	0.175	0.174	0.172	0.171	0.169	0.167	0.166
210	0.164	0.163	0.161	0.160	0.159	0.157	0.156	0.154	0.153	0.152
220	0.150	0.149	0.148	0.146	0.145	0.144	0.143	0.141	0.140	0.139
230	0.138	0.137	0.136	0.135	0.133	0.132	0.131	0.130	0.129	0.128
240	0.127	0.126	0.125	0.124	0.123	0.122	0.121	0.120	0.119	0.118
250	0.117	—	—	—	—	—	—	—	—	

本规范用词说明

1. 为便于在执行本规范条文时区别对待，对于要求严格程度不同的用词说明如下：

1) 表示很严格，非这样做不可的：

正面词采用“必须”；

反面词采用“严禁”。

2) 表示严格，在正常情况下均应这样做的：

正面词采用“应”；

反面词采用“不应”或“不得”。

3) 表示允许稍有选择，在条件许可时首先应这样做的：

正面词采用“宜”；

反面词采用“不宜”。

表示有选择，在一定条件下可以这样做的，采用“可”。

2. 条文中指明应按其他有关标准执行的，写法为“应按……执行”或“应符合……的规定”。

本电子版由中国建筑技术资料网制作

<http://www.ccdn.cn>

<http://www.build.com>