

中华人民共和国行业标准

玻璃幕墙工程技术规范

Technical code for glass curtain wall engineering

JGJ 102—2003

J 280—2003

2003 北 京

中华人民共和国行业标准

玻璃幕墙工程技术规范

Technical code for glass curtain wall engineering

JGJ 102—2003

批准部门：中华人民共和国建设部

施行日期：2004年1月1日

2003 北 京

中华人民共和国建设部 公 告

第 193 号

建设部关于发布行业标准 《玻璃幕墙工程技术规范》的公告

现批准《玻璃幕墙工程技术规范》为行业标准，编号为 JGJ 102—2003，自 2004 年 1 月 1 日起实施。其中，第 3.1.4、3.1.5、3.6.2、4.4.4、5.1.6、5.5.1、5.6.2、6.2.1、6.3.1、7.1.6、7.3.1、7.4.1、8.1.2、8.1.3、9.1.4、10.7.4 条为强制性条文，必须严格执行。原行业标准《玻璃幕墙工程技术规范》JGJ 102—96同时废止。

本规范由建设部标准定额研究所组织中国建筑工业出版社出版发行。

中华人民共和国建设部
2003 年 11 月 14 日

前 言

根据建设部建标〔2000〕284号文的要求，规范编制组在广泛调查研究，认真总结工程实践经验，参考有关国外先进标准，并广泛征求意见的基础上，对《玻璃幕墙工程技术规范》JGJ102—96进行了修订。

本规范主要技术内容是：1. 总则；2. 术语、符号；3. 材料；4. 建筑设计；5. 结构设计的基本规定；6. 框支承玻璃幕墙结构设计；7. 全玻幕墙结构设计；8. 点支承玻璃幕墙结构设计；9. 加工制作；10. 安装施工；11. 工程验收；12. 保养和维修；13. 附录 A ~ 附录 C。

修订的主要内容是：1. 取消了本规范玻璃幕墙最大适用高度的限制，同时增加了玻璃幕墙高度大于200m或体型、风荷载环境复杂时，宜进行风洞试验确定风荷载的要求；2. 修订了玻璃幕墙风荷载计算、地震作用计算、作用效应组合等内容；3. 取消了有关温度作用效应计算的内容；4. 玻璃面板应力和挠度计算中，考虑了几何非线性的影响；5. 增加了中空玻璃和夹层玻璃面板的计算方法和有关规定；6. 增加了单元式幕墙设计、加工制作、安装施工的规定；7. 增加了点支承玻璃幕墙设计、制作、安装的规定；8. 修改、调整了正常使用极限状态下，玻璃幕墙构件的挠度验算和挠度控制条件；9. 修改了玻璃幕墙设计、安装、使用等环节的有关安全规定；10. 修改、调整了玻璃幕墙的有关构造设计规定。

本规范由建设部负责管理和对强制性条文的解释，由主编单位负责具体技术内容的解释。

本规范主编单位：中国建筑科学研究院（邮政编码：100013，地址：北京北三环东路30号）

本规范参加单位：中山市盛兴幕墙有限公司
沈阳远大铝业工程有限公司
深圳方大装饰工程有限公司
武汉凌云建筑装饰工程有限公司
深圳三鑫特种玻璃技术股份有限公司
深圳北方国际实业股份有限公司
东南大学
上海建筑设计研究院有限公司
广州白云粘胶厂
广东金刚玻璃科技股份有限公司
中国建筑材料科学研究院

本规范主要起草人：黄小坤 赵西安 姜清海 谈恒玉
龚万森 谢海状 彭海龙 胡忠明
冯 健 孙宝莲 王洪敏 黄庆文
李 涛 黄拥军 杨建军

目 次

1	总则
2	术语、符号
2.1	术语
2.2	符号
3	材料
3.1	一般规定
3.2	铝合金材料
3.3	钢材
3.4	玻璃
3.5	建筑密封材料
3.6	硅酮结构密封胶
3.7	其他材料
4	建筑设计
4.1	一般规定
4.2	性能和检测要求
4.3	构造设计
4.4	安全规定
5	结构设计的基本规定
5.1	一般规定
5.2	材料力学性能
5.3	荷载和地震作用
5.4	作用效应组合
5.5	连接设计
5.6	硅酮结构密封胶设计
6	框支承玻璃幕墙结构设计

6.1	玻璃
6.2	横梁
6.3	立柱
7	全玻璃幕墙结构设计
7.1	一般规定
7.2	面板
7.3	玻璃肋
7.4	胶缝
8	点支承玻璃幕墙结构设计
8.1	玻璃面板
8.2	支承装置
8.3	支承结构
9	加工制作
9.1	一般规定
9.2	铝型材
9.3	钢构件
9.4	玻璃
9.5	明框幕墙组件
9.6	隐框幕墙组件
9.7	单元式玻璃幕墙
9.8	玻璃幕墙构件检验
10	安装施工
10.1	一般规定
10.2	安装施工准备
10.3	构件式玻璃幕墙
10.4	单元式玻璃幕墙
10.5	全玻璃幕墙
10.6	点支承玻璃幕墙
10.7	安全规定
11	工程验收

11.1	一般规定
11.2	框支承玻璃幕墙
11.3	全玻璃幕墙
11.4	点支承玻璃幕墙
12	保养和维修
12.1	一般规定
12.2	检查与维修
12.3	清洗
附录 A	耐候钢强度设计值
附录 B	钢结构连接强度设计值
附录 C	预埋件设计
	本规范用词说明
	条文说明

1 总 则

1.0.1 为使玻璃幕墙工程做到安全适用、技术先进、经济合理，制定本规范。

1.0.2 本规范适用于非抗震设计和抗震设防烈度为 6、7、8 度抗震设计的民用建筑玻璃幕墙工程的设计、制作、安装施工、工程验收，以及保养和维修。

1.0.3 在正常使用状态下，玻璃幕墙应具有良好的工作性能。抗震设计的幕墙，在多遇地震作用下应能正常使用；在设防烈度地震作用下经修理后应仍可使用；在罕遇地震作用下幕墙骨架不得脱落。

1.0.4 玻璃幕墙工程设计、制作和安装施工应实行全过程的质量控制。

1.0.5 玻璃幕墙工程的材料、设计、制作、安装施工及验收，除应符合本规范的规定外，尚应符合国家现行有关强制性标准的规定。

2 术语、符号

2.1 术语

2.1.1 建筑幕墙 building curtain wall

由支承结构体系与面板组成的、可相对主体结构有一定位移能力、不分担主体结构所受作用的建筑外围护结构或装饰性结构。

2.1.2 组合幕墙 composite curtain wall

由不同材料的面板（如玻璃、金属、石材等）组成的建筑幕墙。

2.1.3 玻璃幕墙 glass curtain wall

面板材料为玻璃的建筑幕墙。

2.1.4 斜玻璃幕墙 inclined building curtain wall

与水平面夹角大于 75° 且小于 90° 的玻璃幕墙。

2.1.5 框支承玻璃幕墙 frame supported glass curtain wall

玻璃面板周边由金属框架支承的玻璃幕墙。主要包括下列类型：

1 按幕墙形式，可分为：

1) 明框玻璃幕墙 exposed frame supported glass curtain wall
金属框架的构件显露于面板外表面的框支承玻璃幕墙。

2) 隐框玻璃幕墙 hidden frame supported glass curtain wall
金属框架的构件完全不显露于面板外表面的框支承玻璃幕墙。

3) 半隐框玻璃幕墙 semi-hidden frame supported glass curtain wall
金属框架的竖向或横向构件显露于面板外表面的框支

承玻璃幕墙。

2 按幕墙安装施工方法，可分为：

1) 单元式玻璃幕墙 frame supported glass curtain wall assembled in prefabricated units

将面板和金属框架（横梁、立柱）在工厂组装为幕墙单元，以幕墙单元形式在现场完成安装施工的框支承玻璃幕墙。

2) 构件式玻璃幕墙 frame supported glass curtain wall assembled in elements

在现场依次安装立柱、横梁和玻璃面板的框支承玻璃幕墙。

2.1.6 全玻璃幕墙 full glass curtain wall

由玻璃肋和玻璃面板构成的玻璃幕墙。

2.1.7 点支承玻璃幕墙 point-supported glass curtain wall

由玻璃面板、点支承装置和支承结构构成的玻璃幕墙。

2.1.8 支承装置 supporting device

玻璃面板与支承结构之间的连接装置。

2.1.9 支承结构 supporting structure

点支承玻璃幕墙中，通过支承装置支承玻璃面板的结构体系。

2.1.10 钢绞线 strand

由若干根钢丝绞捻而成的螺旋状钢丝束。

2.1.11 硅酮结构密封胶 structural silicone sealant

幕墙中用于板材与金属构架、板材与板材、板材与玻璃肋之间的结构用硅酮粘接材料，简称硅酮结构胶。

2.1.12 硅酮建筑密封胶 weather proofing silicone sealant

幕墙嵌缝用的硅酮密封材料，又称耐候胶。

2.1.13 双面胶带 double-faced adhesive tape

幕墙中用于控制结构胶位置和截面尺寸的双面涂胶的聚胺基甲酸乙酯或聚乙烯低泡材料。

2.1.14 双金属腐蚀 bimetallic corrosion

由不同的金属或其他电子导体作为电极而形成的电偶腐蚀。

2.1.15 相容性 compatibility

粘接密封材料之间或粘接密封材料与其他材料相互接触时，相互不产生有害物理、化学反应的性能。

2.2 符 号

2.2.1 材料力学性能

C20——表示立方体强度标准值为 20N/mm^2 的混凝土强度等级；

E ——材料弹性模量；

f ——材料强度设计值；

f_a ——铝合金强度设计值；

f_c ——混凝土轴心抗压强度设计值；

f_g ——玻璃强度设计值；

f_s ——钢材强度设计值；

f_t ——混凝土轴心抗拉强度设计值；

f_y ——钢筋受拉强度设计值。

2.2.2 作用和作用效应

d_f ——作用标准值引起的幕墙构件挠度值；

G_k ——重力荷载标准值；

M ——弯矩设计值；

M_x ——绕 x 轴的弯矩设计值；

M_y ——绕 y 轴的弯矩设计值；

N ——轴力设计值；

P_{Ek} ——平行于幕墙平面的集中地震作用标准值；

q_{Ek} ——垂直于幕墙平面的水平地震作用标准值；

q_E ——垂直于幕墙平面的水平地震作用设计值；

q_G ——幕墙玻璃单位面积重力荷载设计值；

R ——构件截面承载力设计值；
 S ——作用效应组合的设计值；
 S_{Ek} ——地震作用效应标准值；
 S_{Gk} ——永久荷载效应标准值；
 S_{wk} ——风荷载效应标准值；
 V ——剪力设计值；
 w ——风荷载设计值；
 w_0 ——基本风压；
 w_k ——风荷载标准值；
 σ_{wk} ——风荷载作用下幕墙玻璃最大应力标准值；
 σ_{Ek} ——地震作用下幕墙玻璃最大应力标准值。

2.2.3 几何参数

a ——矩形玻璃板材短边边长；
 A ——构件截面面积或毛截面面积；玻璃幕墙平面面积；
 A_n ——立柱净截面面积；
 A_s ——锚固钢筋总截面面积；
 b ——矩形玻璃板材长边边长；
 c_s ——硅酮结构密封胶的粘结宽度；
 d ——锚固钢筋直径；
 l ——跨度；
 t ——玻璃面板厚度；型材截面厚度；
 t_s ——硅酮结构密封胶粘结厚度；
 W ——毛截面抵抗矩；
 W_n ——净截面抵抗矩；
 W_{nx} ——绕 x 轴的净截面抵抗矩；
 W_{ny} ——绕 y 轴的净截面抵抗矩；
 z ——外层锚固钢筋中心线之间的距离。

2.2.4 系数

α ——材料线膨胀系数；

- α_{\max} ——水平地震影响系数最大值；
- β_E ——地震作用动力放大系数；
- β_{gz} ——阵风系数；
- δ ——硅酮结构密封胶的变位承受能力；
- φ ——稳定系数；
- γ ——塑性发展系数；
- γ_0 ——结构构件重要性系数；
- γ_g ——材料自重标准值；
- γ_E ——地震作用分项系数；
- γ_G ——永久荷载分项系数；
- γ_{RE} ——结构构件承载力抗震调整系数；
- γ_w ——风荷载分项系数；
- η ——折减系数；
- μ_s ——风荷载体型系数；
- μ_z ——风压高度变化系数；
- ν ——材料泊松比；
- ψ_E ——地震作用效应的组合值系数；
- ψ_w ——风荷载作用效应的组合值系数。

2.2.5 其他

- $d_{f,lim}$ ——构件挠度限值；
- λ ——长细比。

3 材 料

3.1 一 般 规 定

3.1.1 玻璃幕墙用材料应符合国家现行标准的有关规定及设计要求。尚无相应标准的材料应符合设计要求，并应有出厂合格证。

3.1.2 玻璃幕墙应选用耐气候性的材料。金属材料 and 金属零配件除不锈钢及耐候钢外，钢材应进行表面热浸镀锌处理、无机富锌涂料处理或采取其他有效的防腐措施，铝合金材料应进行表面阳极氧化、电泳涂漆、粉末喷涂或氟碳漆喷涂处理。

3.1.3 玻璃幕墙材料宜采用不燃性材料或难燃性材料；防火密封构造应采用防火密封材料。

3.1.4 隐框和半隐框玻璃幕墙，其玻璃与铝型材的粘结必须采用中性硅酮结构密封胶；全玻璃幕墙和点支承幕墙采用镀膜玻璃时，不应采用酸性硅酮结构密封胶粘结。

3.1.5 硅酮结构密封胶和硅酮建筑密封胶必须在有效期内使用。

3.2 铝 合 金 材 料

3.2.1 玻璃幕墙采用铝合金材料的牌号所对应的化学成分应符合现行国家标准《变形铝及铝合金化学成分》GB/T 3190 的有关规定，铝合金型材质量应符合现行国家标准《铝合金建筑型材》GB/T 5237 的规定，型材尺寸允许偏差应达到高精级或超高精级。

3.2.2 铝合金型材采用阳极氧化、电泳涂漆、粉末喷涂、氟碳漆喷涂进行表面处理时，应符合现行国家标准《铝合金建筑型材》GB/T 5237 规定的质量要求，表面处理层的厚度应满足表 3.2.2 的要求。

表 3.2.2 铝合金型材表面处理层的厚度

表面处理方法		膜厚级别 (涂层种类)	厚度 t (μm)	
			平均膜厚	局部膜厚
阳极氧化		不低于 AA15	$t \geq 15$	$t \geq 12$
电泳涂漆	阳极氧化膜	B	$t \geq 10$	$t \geq 8$
	漆 膜	B	—	$t \geq 7$
	复合膜	B	—	$t \geq 16$
粉末喷涂		—	—	$40 \leq t \leq 120$
氟碳喷涂		—	$t \geq 40$	$t \geq 34$

3.2.3 用穿条工艺生产的隔热铝型材，其隔热材料应使用 PA66GF25（聚酰胺 66 + 25 玻璃纤维）材料，不得采用 PVC 材料。用浇注工艺生产的隔热铝型材，其隔热材料应使用 PUR（聚氨基甲酸乙酯）材料。连接部位的抗剪强度必须满足设计要求。

3.2.4 与玻璃幕墙配套用铝合金门窗应符合现行国家标准《铝合金门》GB/T 8478 和《铝合金窗》GB/T 8479 的规定。

3.2.5 与玻璃幕墙配套用附件及紧固件应符合下列现行国家标准的规定：

- 《地弹簧》GB/T 9296
- 《平开铝合金窗执手》GB/T 9298
- 《铝合金窗不锈钢滑撑》GB/T 9300
- 《铝合金门插销》GB/T 9297
- 《铝合金窗撑挡》GB/T 9299
- 《铝合金门窗拉手》GB/T 9301
- 《铝合金窗锁》GB/T 9302
- 《铝合金门锁》GB/T 9303
- 《闭门器》GB/T 9305
- 《推拉铝合金门窗用滑轮》GB/T 9304
- 《紧固件 螺栓和螺钉》GB/T 5277
- 《十字槽盘头螺钉》GB/T 818

《紧固件机械性能	螺栓	螺钉和螺柱》	GB/T 3098.1
《紧固件机械性能	螺母	粗牙螺纹》	GB/T 3098.2
《紧固件机械性能	螺母	细牙螺纹》	GB/T 3098.4
《紧固件机械性能	螺栓	自攻螺钉》	GB/T 3098.5
《紧固件机械性能	不锈钢螺栓	螺钉和螺柱》	GB/T 3098.6
《紧固件机械性能	不锈钢螺母》		GB/T 3098.15

3.3 钢 材

3.3.1 玻璃幕墙用碳素结构钢和低合金结构钢的钢种、牌号和等级应符合下列现行国家标准和行业标准的规定：

- 《碳素结构钢》 GB/T 700
- 《优质碳素结构钢》 GB/T 699
- 《合金结构钢》 GB/T 3077
- 《低合金高强度结构钢》 GB/T 1591
- 《碳素结构钢和低合金结构钢热轧薄钢板及钢带》 GB/T 912
- 《碳素结构钢和低合金结构钢热轧厚钢板及钢带》 GB/T 3274
- 《结构用无缝钢管》 JBJ 102

3.3.2 玻璃幕墙用不锈钢材宜采用奥氏体不锈钢，且含镍量不应小于 8%。不锈钢材应符合下列现行国家标准、行业标准的规定：

- 《不锈钢棒》 GB/T 1220
- 《不锈钢冷加工棒》 GB/T 4226
- 《不锈钢冷轧钢板》 GB/T 3280
- 《不锈钢热轧钢带》 YB/T 5090
- 《不锈钢热轧钢板》 GB/T 4237
- 《不锈钢和耐热钢冷轧钢带》 GB/T 4239

3.3.3 玻璃幕墙用耐候钢应符合现行国家标准《高耐候结构钢》 GB/T 4171 及《焊接结构用耐候钢》 GB/T 4172 的规定。

3.3.4 玻璃幕墙用碳素结构钢和低合金高强度结构钢应采取有效的防腐处理，当采用热浸镀锌防腐处理时，锌膜厚度应符合

现行国家标准《金属覆盖层钢铁制品热镀锌层技术要求》GB/T 13912 的规定。

3.3.5 支承结构用碳素钢和低合金高强度结构钢采用氟碳漆喷涂或聚氨酯漆喷涂时，涂膜的厚度不宜小于 $35\mu\text{m}$ ；在空气污染严重及海滨地区，涂膜厚度不宜小于 $45\mu\text{m}$ 。

3.3.6 点支承玻璃幕墙用的不锈钢绞线应符合现行国家标准《冷顶锻用不锈钢丝》GB/T 4232、《不锈钢丝》GB/T 4240、《不锈钢钢丝绳》GB/T 9944 的规定。

3.3.7 点支承玻璃幕墙采用的锚具，其技术要求可按国家现行标准《预应力筋用锚具、夹具和连接器》GB/T 14370 及《预应力筋用锚具、夹具和连接器应用技术规程》JGJ 85 的规定执行。

3.3.8 点支承玻璃幕墙的支承装置应符合现行行业标准《点支式玻璃幕墙支承装置》JG 138 的规定；全玻幕墙用的支承装置应符合现行行业标准《点支式玻璃幕墙支承装置》JG 138 和《吊挂式玻璃幕墙支承装置》JG 139 的规定。

3.3.9 钢材之间进行焊接时，应符合现行国家标准《建筑钢结构焊接规程》GB/T 8162、《碳钢焊条》GB/T 5117、《低合金钢焊条》GB/T 5118 以及现行行业标准《建筑钢结构焊接技术规程》JGJ 81 的规定。

3.4 玻 璃

3.4.1 幕墙玻璃的外观质量和性能应符合下列现行国家标准、行业标准的规定：

《钢化玻璃》GB/T 9963

《幕墙用钢化玻璃与半钢化玻璃》GB/T 17841

《夹层玻璃》GB 9962

《中空玻璃》GB/T 11944

《浮法玻璃》GB 11614

《建筑用安全玻璃 防火玻璃》GB 15763.1

《着色玻璃》GB/T 18701

《镀膜玻璃 第一部分 阳光控制镀膜玻璃》GB/T 18915.1

《镀膜玻璃 第二部分 低辐射镀膜玻璃》GB/T 18915.2

3.4.2 玻璃幕墙采用阳光控制镀膜玻璃时，离线法生产的镀膜玻璃应采用真空磁控溅射法生产工艺；在线法生产的镀膜玻璃应采用热喷涂法生产工艺。

3.4.3 玻璃幕墙采用中空玻璃时，除应符合现行国家标准《中空玻璃》GB/T11944的有关规定外，尚应符合下列规定：

1 中空玻璃气体层厚度不应小于9mm；

2 中空玻璃应采用双道密封。一道密封应采用丁基热熔密封胶。隐框、半隐框及点支承玻璃幕墙用中空玻璃的二道密封应采用硅酮结构密封胶；明框玻璃幕墙用中空玻璃的二道密封宜采用聚硫类中空玻璃密封胶，也可采用硅酮密封胶。二道密封应采用专用打胶机进行混合、打胶；

3 中空玻璃的间隔铝框可采用连续折弯型或插角型，不得使用热熔型间隔胶条。间隔铝框中的干燥剂宜采用专用设备装填；

4 中空玻璃加工过程应采取措施，消除玻璃表面可能产生的凹、凸现象。

3.4.4 幕墙玻璃应进行机械磨边处理，磨轮的目数应在180目以上。点支承幕墙玻璃的孔、板边缘均应进行磨边和倒棱，磨边宜细磨，倒棱宽度不宜小于1mm。

3.4.5 钢化玻璃宜经过二次热处理。

3.4.6 玻璃幕墙采用夹层玻璃时，应采用干法加工合成，其夹片宜采用聚乙烯醇缩丁醛（PVB）胶片；夹层玻璃合片时，应严格控制温、湿度。

3.4.7 玻璃幕墙采用单片低辐射镀膜玻璃时，应使用在线热喷涂低辐射镀膜玻璃；离线镀膜的低辐射镀膜玻璃宜加工成中空玻璃使用，且镀膜面应朝向中空气体层。

3.4.8 有防火要求的幕墙玻璃，应根据防火等级要求，采用单片防火玻璃或其制品。

3.4.9 玻璃幕墙的采光用彩釉玻璃，釉料宜采用丝网印刷。

3.5 建筑密封材料

3.5.1 玻璃幕墙的橡胶制品，宜采用三元乙丙橡胶、氯丁橡胶及硅橡胶。

3.5.2 密封胶条应符合国家现行标准《建筑橡胶密封垫预成型实心硫化的结构密封垫用材料规范》HB/T 3099 及《工业用橡胶板》GB/T 5574 的规定。

3.5.3 中空玻璃第一道密封用丁基热熔密封胶，应符合现行行业标准《中空玻璃用丁基热熔密封胶》JC/T 914 的规定。不承受荷载的第二道密封胶应符合现行行业标准《中空玻璃用弹性密封胶》JC/T 486 的规定；隐框或半隐框玻璃幕墙用中空玻璃的第二道密封胶除应符合《中空玻璃用弹性密封胶》JC/T 486 的规定外，尚应符合本规范第 3.6 节的有关规定。

3.5.4 玻璃幕墙的耐候密封应采用硅酮建筑密封胶；点支承幕墙和全玻幕墙使用非镀膜玻璃时，其耐候密封可采用酸性硅酮建筑密封胶，其性能应符合国家现行标准《幕墙玻璃接缝用密封胶》JC/T 882 的规定。夹层玻璃板缝间的密封，宜采用中性硅酮建筑密封胶。

3.6 硅酮结构密封胶

3.6.1 幕墙用中性硅酮结构密封胶及酸性硅酮结构密封胶的性能，应符合现行国家标准《建筑用硅酮结构密封胶》GB 16776 的规定。

3.6.2 硅酮结构密封胶使用前，应经国家认可的检测机构进行与其相接触材料的相容性和剥离粘结性试验，并应对邵氏硬度、标准状态拉伸粘结性能进行复验。检验不合格的产品不得使用。进口硅酮结构密封胶应具有商检报告。

3.6.3 硅酮结构密封胶生产商应提供其结构胶的变位承受能力数据和质量保证书。

3.7 其他材料

3.7.1 与单组份硅酮结构密封胶配合使用的低发泡间隔双面胶带，应具有透气性。

3.7.2 玻璃幕墙宜采用聚乙烯泡沫棒作填充材料，其密度不应大于 37kg/m^3 。

3.7.3 玻璃幕墙的隔热保温材料，宜采用岩棉、矿棉、玻璃棉、防火板等不燃或难燃材料。

4 建筑设计

4.1 一般规定

4.1.1 玻璃幕墙应根据建筑物的使用功能、立面设计，经综合技术经济分析，选择其型式、构造和材料。

4.1.2 玻璃幕墙应与建筑物整体及周围环境相协调。

4.1.3 玻璃幕墙立面的分格宜与室内空间组合相适应，不宜妨碍室内功能和视觉。在确定玻璃板块尺寸时，应有效提高玻璃原片的利用率，同时应适应钢化、镀膜、夹层等生产设备的加工能力。

4.1.4 幕墙中的玻璃板块应便于更换。

4.1.5 幕墙开启窗的设置，应满足使用功能和立面效果要求，并应启闭方便，避免设置在梁、柱、隔墙等位置。开启扇的开启角度不宜大于 30° ，开启距离不宜大于300mm。

4.1.6 玻璃幕墙应便于维护和清洁。高度超过40m的幕墙工程宜设置清洗设备。

4.2 性能和检测要求

4.2.1 玻璃幕墙的性能设计应根据建筑物的类别、高度、体型以及建筑物所在地的地理、气候、环境等条件进行。

4.2.2 玻璃幕墙的抗风压、气密、水密、保温、隔声等性能分级，应符合现行国家标准《建筑幕墙物理性能分级》GB/T 15225的规定。

4.2.3 幕墙抗风压性能应满足在风荷载标准值作用下，其变形不超过规定值，并且不发生任何损坏。

4.2.4 有采暖、通风、空气调节要求时，玻璃幕墙的气密性能不应低于3级。

4.2.5 玻璃幕墙的水密性能可按下列方法设计：

1 受热带风暴和台风袭击的地区，水密性设计取值可按下列式计算，且固定部分取值不宜小于 1000Pa；

$$P = 1000\mu_z\mu_s w_0 \quad (4.2.5)$$

式中 P ——水密性设计取值 (Pa)；

w_0 ——基本风压 (kN/m^2)；

μ_z ——风压高度变化系数；

μ_s ——体型系数，可取 1.2。

2 其他地区，水密性可按第 1 款计算值的 75% 进行设计，且固定部分取值不宜低于 700Pa；

3 可开启部分水密性等级宜与固定部分相同。

4.2.6 玻璃幕墙平面内变形性能，非抗震设计时，应按主体结构弹性层间位移角限值进行设计；抗震设计时，应按主体结构弹性层间位移角限值的 3 倍进行设计。玻璃与铝框的配合尺寸尚应符合本规范第 9.5.2 条和 9.5.3 条的要求。

4.2.7 有保温要求的玻璃幕墙应采用中空玻璃，必要时采用隔热铝合金型材；有隔热要求的玻璃幕墙宜设计适宜的遮阳装置或采用遮阳型玻璃。

4.2.8 玻璃幕墙的隔声性能设计应根据建筑物的使用功能和环境条件进行。

4.2.9 玻璃幕墙应采用反射比不大于 0.30 的幕墙玻璃，对有采光功能要求的玻璃幕墙，其采光折减系数不宜低于 0.20。

4.2.10 玻璃幕墙性能检测项目，应包括抗风压性能、气密性能和水密性能，必要时可增加平面内变形性能及其他性能检测。

4.2.11 玻璃幕墙的性能检测，应由国家认可的检测机构实施。检测试件的材质、构造、安装施工方法应与实际工程相同。

4.2.12 幕墙性能检测中，由于安装缺陷使某项性能未达到规定要求时，允许在改进安装工艺、修补缺陷后重新检测。检测报告中应叙述改进的内容，幕墙工程施工时应按改进后的安装工艺实

施；由于设计或材料缺陷导致幕墙性能检测未达到规定值域时，应停止检测，修改设计或更换材料后，重新制作试件，另行检测。

4.3 构造设计

4.3.1 玻璃幕墙的构造设计，应满足安全、实用、美观的原则，并应便于制作、安装、维修保养和局部更换。

4.3.2 明框玻璃幕墙的接缝部位、单元式玻璃幕墙的组件对插部位以及幕墙开启部位，宜按雨幕原理进行构造设计。对可能渗入雨水和形成冷凝水的部位，应采取导排构造措施。

4.3.3 玻璃幕墙的非承重胶缝应采用硅酮建筑密封胶。开启扇的周边缝隙宜采用氯丁橡胶、三元乙丙橡胶或硅橡胶密封条制品密封。

4.3.4 有雨篷、压顶及其他突出玻璃幕墙墙面的建筑构造时，应完善其结合部位的防、排水构造设计。

4.3.5 玻璃幕墙应选用具有防潮性能的保温材料或采取隔汽、防潮构造措施。

4.3.6 单元式玻璃幕墙，单元间采用对插式组合构件时，纵横缝相交处应采取防渗漏封口构造措施。

4.3.7 幕墙的连接部位，应采取措施防止产生摩擦噪声。构件式幕墙的立柱与横梁连接处应避免刚性接触，可设置柔性垫片或预留 1~2mm 的间隙，间隙内填胶；隐框幕墙采用挂钩式连接固定玻璃组件时，挂钩接触面宜设置柔性垫片。

4.3.8 除不锈钢外，玻璃幕墙中不同金属材料接触处，应合理设置绝缘垫片或采取其他防腐蚀措施。

4.3.9 幕墙玻璃之间的拼接胶缝宽度应能满足玻璃和胶的变形要求，并不宜小于 10mm。

4.3.10 幕墙玻璃表面周边与建筑内、外装饰物之间的缝隙不宜小于 5mm，可采用柔性材料嵌缝。全玻幕墙玻璃尚应符合本规范第 7.1.6 条的规定。

4.3.11 明框幕墙玻璃下边缘与下边框槽底之间应采用硬橡胶垫块衬托，垫块数量应为2个，厚度不应小于5mm，每块长度不应小于100mm。

4.3.12 明框幕墙的玻璃边缘至边框槽底的间隙应符合下式要求：

$$2c_1\left(1 + \frac{l_1}{l_2} \times \frac{c_2}{c_1}\right) \geq u_{lim} \quad (4.3.12)$$

式中 u_{lim} ——由主体结构层间位移引起的分格框的变形限值 (mm)；

l_1 ——矩形玻璃板块竖向边长 (mm)；

l_2 ——矩形玻璃板块横向边长 (mm)；

c_1 ——玻璃与左、右边框的平均间隙 (mm)，取值时应考虑1.5mm的施工偏差；

c_2 ——玻璃与上、下边框的平均间隙 (mm)，取值时应考虑1.5mm的施工偏差。

注：非抗震设计时， u_{lim} 应根据主体结构弹性层间位移角限值确定；抗震设计时， u_{lim} 应根据主体结构弹性层间位移角限值的3倍确定。

4.3.13 玻璃幕墙的单元板块不应跨越主体建筑的变形缝，其与主体建筑变形缝相对应的构造缝的设计，应能够适应主体建筑变形的要求。

4.4 安全规定

4.4.1 框支承玻璃幕墙，宜采用安全玻璃。

4.4.2 点支承玻璃幕墙的面板玻璃应采用钢化玻璃。

4.4.3 采用玻璃肋支承的点支承玻璃幕墙，其玻璃肋应采用钢化夹层玻璃。

4.4.4 人员流动密度大、青少年或幼儿活动的公共场所以及使用中容易受到撞击的部位，其玻璃幕墙应采用安全玻璃；对使用中容易受到撞击的部位，尚应设置明显的警示标志。

4.4.5 当与玻璃幕墙相邻的楼面外缘无实体墙时，应设置防撞

设施。

4.4.6 玻璃幕墙的防火设计应符合现行国家标准《建筑设计防火规范》GB 50016 的有关规定；高层建筑玻璃幕墙的防火设计尚应符合现行国家标准《高层民用建筑设计防火规范》GB 50045 的有关规定。

4.4.7 玻璃幕墙与其周边防火分隔构件间的缝隙、与楼板或隔墙外沿间的缝隙、与实体墙面洞口边缘间的缝隙等，应进行防火封堵设计。

4.4.8 玻璃幕墙的防火封堵构造系统，在正常使用条件下，应具有伸缩变形能力、密封性和耐久性；在遇火状态下，应在规定的耐火时限内，不发生开裂或脱落，保持相对稳定性。

4.4.9 玻璃幕墙防火封堵构造系统的填充料及其保护性面层材料，应采用耐火极限符合设计要求的不燃烧材料或难燃烧材料。

4.4.10 无窗槛墙的玻璃幕墙，应在每层楼板外沿设置耐火极限不低于 1.0h、高度不低于 0.8m 的不燃烧实体裙墙或防火玻璃裙墙。

4.4.11 玻璃幕墙与各层楼板、隔墙外沿间的缝隙，当采用岩棉或矿棉封堵时，其厚度不应小于 100mm，并应填充密实；楼层间水平防烟带的岩棉或矿棉宜采用厚度不小于 1.5mm 的镀锌钢板承托；承托板与主体结构、幕墙结构及承托板之间的缝隙宜填充防火密封材料。当建筑要求防火分区间设置通透隔断时，可采用防火玻璃，其耐火极限应符合设计要求。

4.4.12 同一幕墙玻璃单元，不宜跨越建筑物的两个防火分区。

4.4.13 玻璃幕墙的防雷设计应符合国家现行标准《建筑防雷设计规范》GB 50057 和《民用建筑电气设计规范》JGJ/T 16 的有关规定。幕墙的金属框架应与主体结构的防雷体系可靠连接，连接部位应清除非导电保护层。

5 结构设计的基本规定

5.1 一般规定

5.1.1 玻璃幕墙应按围护结构设计。

5.1.2 玻璃幕墙应具有足够的承载能力、刚度、稳定性和相对于主体结构的位移能力。采用螺栓连接的幕墙构件，应有可靠的防松、防滑措施；采用挂接或插接的幕墙构件，应有可靠的防脱、防滑措施。

5.1.3 玻璃幕墙结构设计应计算下列作用效应：

- 1 非抗震设计时，应计算重力荷载和风荷载效应；
- 2 抗震设计时，应计算重力荷载、风荷载和地震作用效应。

5.1.4 玻璃幕墙结构，可按弹性方法分别计算施工阶段和正常使用阶段的作用效应，并按本规范第 5.4 节的规定进行作用效应的组合。

5.1.5 玻璃幕墙构件应按各效应组合中的最不利组合进行设计。

5.1.6 幕墙结构构件应按下列规定验算承载力和挠度：

- 1 无地震作用效应组合时，承载力应符合下式要求：

$$\gamma_0 S \leq R \quad (5.1.6-1)$$

- 2 有地震作用效应组合时，承载力应符合下式要求：

$$S_E \leq R/\gamma_{RE} \quad (5.1.6-2)$$

式中 S ——荷载效应按基本组合的设计值；

S_E ——地震作用效应和其他荷载效应按基本组合的设计值；

R ——构件抗力设计值；

γ_0 ——结构构件重要性系数，应取不小于 1.0；

γ_{RE} ——结构构件承载力抗震调整系数，应取 1.0。

3 挠度应符合下式要求：

$$d_f \leq d_{f,lim} \quad (5.1.6-3)$$

式中 d_f ——构件在风荷载标准值或永久荷载标准值作用下产生的挠度值；

$d_{f,lim}$ ——构件挠度限值。

4 双向受弯的杆件，两个方向的挠度应分别符合本条第 3 款的规定。

5.1.7 框支承玻璃幕墙中，当面板相对于横梁有偏心时，框架设计时应考虑重力荷载偏心产生的不利影响。

5.2 材料力学性能

5.2.1 玻璃的强度设计值应按表 5.2.1 的规定采用。

表 5.2.1 玻璃的强度设计值 f_g (N/mm^2)

种类	厚度 (mm)	大面	侧面
普通玻璃	5	28.0	19.5
浮法玻璃	5 ~ 12	28.0	19.5
	15 ~ 19	24.0	17.0
	≥ 20	20.0	14.0
钢化玻璃	5 ~ 12	84.0	58.8
	15 ~ 19	72.0	50.4
	≥ 20	59.0	41.3

注：1 夹层玻璃和中空玻璃的强度设计值可按所采用的玻璃类型确定；
 2 当钢化玻璃的强度标准值达不到浮法玻璃强度标准值的 3 倍时，表中数值应根据实测结果予以调整；
 3 半钢化玻璃强度设计值可取浮法玻璃强度设计值的 2 倍。当半钢化玻璃的强度标准值达不到浮法玻璃强度标准值的 2 倍时，其设计值应根据实测结果予以调整；
 4 侧面指玻璃切割后的断面，其宽度为玻璃厚度。

5.2.2 铝合金型材的强度设计值应按表 5.2.2 的规定采用。

5.2.3 钢材的强度设计值应按现行国家标准《钢结构设计规范》GB 50017 的规定采用，也可按表 5.2.3 采用。

表 5.2.2 铝合金型材的强度设计值 f_d (N/mm^2)

铝合金 牌号	状 态	壁厚 (mm)	强度设计值 f_d		
			抗拉、抗压	抗剪	局部承压
6061	T4	不区分	85.5	49.6	133.0
	T6	不区分	190.5	110.5	199.0
6063	T5	不区分	85.5	49.6	120.0
	T6	不区分	140.0	81.2	161.0
6063A	T5	≤ 10	124.4	72.2	150.0
		> 10	116.6	67.6	141.5
	T6	≤ 10	147.7	85.7	172.0
		> 10	140.0	81.2	163.0

表 5.2.3 钢材的强度设计值 f_d (N/mm^2)

钢材牌号	厚度或直径 d (mm)	抗拉、抗压、抗弯	抗剪	端面承压
Q235	$d \leq 16$	215	125	325
	$16 < d \leq 40$	205	120	
	$40 < d \leq 60$	200	115	
Q345	$d \leq 16$	310	180	400
	$16 < d \leq 35$	295	170	
	$35 < d \leq 50$	265	155	

注：表中厚度是指计算点的钢材厚度；对轴心受力构件是指截面中较厚板件的厚度。

5.2.4 不锈钢材料的抗拉、抗压强度设计值 f_d 应按其屈服强度标准值 $\sigma_{0.2}$ 除以系数 1.15 采用，其抗剪强度设计值可按其抗拉强度设计值的 0.58 倍采用。

5.2.5 点支承玻璃幕墙中，张拉杆、索的强度设计值应按下列规定采用：

1 不锈钢拉杆的抗拉强度设计值应按其屈服强度标准值 $\sigma_{0.2}$ 除以系数 1.4 采用；

2 高强钢绞线或不锈钢绞线的抗拉强度设计值应按其极限抗拉承载力标准值除以系数 1.8，并按其等效截面面积换算后采用。当已知钢绞线的极限抗拉承载力标准值时，其抗拉承载力设计值应取该值除以系数 1.8 采用；

3 拉杆和拉索的不锈钢锚固件、连接件的抗拉和抗压强度设计值可按本规范第 5.2.4 条的规定采用。

5.2.6 耐候钢强度设计值应按本规范附录 A 采用。

5.2.7 钢结构连接强度设计值应按本规范附录 B 采用。

5.2.8 玻璃幕墙材料的弹性模量可按表 5.2.8 的规定采用。

表 5.2.8 材料的弹性模量 E (N/mm^2)

材 料	E
玻 璃	0.72×10^5
铝合金	0.70×10^5
钢、不锈钢	2.06×10^5
消除应力的高强钢丝	2.05×10^5
不锈钢绞线	$1.20 \times 10^5 \sim 1.50 \times 10^5$
高强钢绞线	1.95×10^5
钢丝绳	$0.80 \times 10^5 \sim 1.00 \times 10^5$

注：钢绞线弹性模量可按实测值采用。

5.2.9 玻璃幕墙材料的泊松比可按表 5.2.9 的规定采用。

表 5.2.9 材料的泊松比 ν

材 料	ν	材 料	ν
玻璃	0.20	钢、不锈钢	0.30
铝合金	0.33	高强钢丝、钢绞线	0.30

5.2.10 玻璃幕墙材料的线膨胀系数可按表 5.2.10 的规定采用。

表 5.2.10 材料的线膨胀系数 α ($1/^\circ\text{C}$)

材 料	α	材 料	α
玻璃	$0.80 \times 10^{-5} \sim 1.00 \times 10^{-5}$	不锈钢板	1.80×10^{-5}
铝合金	2.35×10^{-5}	混凝土	1.00×10^{-5}
钢材	1.20×10^{-5}	砖砌体	0.50×10^{-5}

5.3 荷载和地震作用

5.3.1 玻璃幕墙材料的重力密度标准值可按表 5.3.1 的规定采用。

表 5.3.1 材料的重力密度 γ_g (kN/m^3)

材 料	γ_g	材 料	γ_g
普通玻璃、夹层玻璃、 钢化玻璃、半钢化玻璃	25.6	矿棉	1.2~1.5
		玻璃棉	0.5~1.0
钢材	78.5	岩棉	0.5~2.5
铝合金	28.0		

5.3.2 玻璃幕墙的风荷载标准值应按下式计算，并且不应小于 $1.0\text{kN}/\text{m}^2$ 。

$$w_k = \beta_{gz} \mu_s \mu_z w_0 \quad (5.3.2)$$

式中 w_k ——风荷载标准值 (kN/m^2)；

β_{gz} ——阵风系数，应按现行国家标准《建筑结构荷载规范》GB 50009 的规定采用；

μ_s ——风荷载体型系数，应按现行国家标准《建筑结构荷载规范》GB 50009 的规定采用；

μ_z ——风压高度变化系数，应按现行国家标准《建筑结构荷载规范》GB 50009 的规定采用；

w_0 ——基本风压 (kN/m^2)，应按现行国家标准《建筑结构荷载规范》GB 50009 的规定采用。

5.3.3 玻璃幕墙的风荷载标准值可按风洞试验结果确定；玻璃幕墙高度大于 200m 或体型、风荷载环境复杂时，宜进行风洞试验确定风荷载。

5.3.4 垂直于玻璃幕墙平面的分布水平地震作用标准值可按下式计算：

$$q_{Ek} = \beta_E \alpha_{max} G_k / A \quad (5.3.4)$$

式中 q_{Ek} ——垂直于玻璃幕墙平面的分布水平地震作用标准值 (kN/m²)；

β_E ——动力放大系数，可取 5.0；

α_{max} ——水平地震影响系数最大值，应按表 5.3.4 采用；

G_k ——玻璃幕墙构件（包括玻璃面板和铝框）的重力荷载标准值 (kN)；

A ——玻璃幕墙平面面积 (m²)。

表 5.3.4 水平地震影响系数最大值 α_{max}

抗震设防烈度	6 度	7 度	8 度
α_{max}	0.04	0.08 (0.12)	0.16 (0.24)
注：7、8 度时括号内数值分别用于设计基本地震加速度为 0.15g 和 0.30g 的地区。			

5.3.5 平行于玻璃幕墙平面的集中水平地震作用标准值可按下式计算：

$$P_{Ek} = \beta_E \alpha_{max} G_k \quad (5.3.5)$$

式中 P_{Ek} ——平行于玻璃幕墙平面的集中水平地震作用标准值 (kN)。

5.3.6 幕墙的支承结构以及连接件、锚固件所承受的地震作用标准值，应包括玻璃幕墙构件传来的地震作用标准值和其自身重力荷载标准值产生的地震作用标准值。

5.4 作用效应组合

5.4.1 幕墙构件承载力极限状态设计时，其作用效应的组合应

符合下列规定：

- 1 无地震作用效应组合时，应按下式进行：

$$S = \gamma_G S_{Gk} + \psi_w \gamma_w S_{wk} \quad (5.4.1-1)$$

- 2 有地震作用效应组合时，应按下式进行：

$$S = \gamma_G S_{Gk} + \psi_w \gamma_w S_{wk} + \psi_E \gamma_E S_{Ek} \quad (5.4.1-2)$$

式中 S ——作用效应组合的设计值；

S_{Gk} ——永久荷载效应标准值；

S_{wk} ——风荷载效应标准值；

S_{Ek} ——地震作用效应标准值；

γ_G ——永久荷载分项系数；

γ_w ——风荷载分项系数；

γ_E ——地震作用分项系数；

ψ_w ——风荷载的组合值系数；

ψ_E ——地震作用的组合值系数。

5.4.2 进行幕墙构件的承载力设计时，作用分项系数应按下列规定取值：

- 1 一般情况下，永久荷载、风荷载和地震作用的分项系数 γ_G 、 γ_w 、 γ_E 应分别取 1.2、1.4 和 1.3；

- 2 当永久荷载的效应起控制作用时，其分项系数 γ_G 应取 1.35；此时，参与组合的可变荷载效应仅限于竖向荷载效应；

- 3 当永久荷载的效应对构件有利时，其分项系数 γ_G 的取值不应大于 1.0。

5.4.3 可变作用的组合值系数应按下列规定采用：

- 1 一般情况下，风荷载的组合值系数 ψ_w 应取 1.0，地震作用的组合值系数 ψ_E 应取 0.5；

- 2 对水平倒挂玻璃及其框架，可不考虑地震作用效应的组合，风荷载的组合值系数 ψ_w 应取 1.0（永久荷载的效应不起控制作用时）或 0.6（永久荷载的效应起控制作用时）。

5.4.4 幕墙构件的挠度验算时，风荷载分项系数 γ_w 和永久荷

载分项系数 γ_G 均应取 1.0, 且可不考虑作用效应的组合。

5.5 连接设计

5.5.1 主体结构或结构构件, 应能够承受幕墙传递的荷载和作用。连接件与主体结构的锚固承载力设计值应大于连接件本身的承载力设计值。

5.5.2 玻璃幕墙构件连接处的连接件、焊缝、螺栓、铆钉设计, 应符合国家现行标准《钢结构设计规范》GB 50017 和《高层民用建筑钢结构技术规程》JGJ 99 的有关规定。连接处的受力螺栓、铆钉不应少于 2 个。

5.5.3 框支承玻璃幕墙的立柱宜悬挂在主体结构上。

5.5.4 玻璃幕墙立柱与主体混凝土结构应通过预埋件连接, 预埋件应在主体结构混凝土施工时埋入, 预埋件的位置应准确; 当没有条件采用预埋件连接时, 应采用其他可靠的连接措施, 并通过试验确定其承载力。

5.5.5 由锚板和对称配置的锚固钢筋所组成的受力预埋件, 可按本规范附录 C 的规定进行设计。

5.5.6 槽式预埋件的预埋钢板及其他连接措施, 应按照现行国家标准《钢结构设计规范》GB 50017 的有关规定进行设计, 并宜通过试验确认其承载力。

5.5.7 玻璃幕墙构架与主体结构采用后加锚栓连接时, 应符合下列规定:

- 1 产品应有出厂合格证;
- 2 碳素钢锚栓应经过防腐处理;
- 3 应进行承载力现场试验, 必要时应进行极限拉拔试验;
- 4 每个连接节点不应少于 2 个锚栓;
- 5 锚栓直径应通过承载力计算确定, 并不应小于 10mm;
- 6 不宜在与化学锚栓接触的连接件上进行焊接操作;
- 7 锚栓承载力设计值不应大于其极限承载力的 50%。

5.5.8 幕墙与砌体结构连接时, 宜在连接部位的主体结构上增

设钢筋混凝土或钢结构梁、柱。轻质填充墙不应作为幕墙的支承结构。

5.6 硅酮结构密封胶设计

5.6.1 硅酮结构密封胶的粘接宽度应符合本规范第 5.6.3 或 5.6.4 条的规定，且不应小于 7mm；其粘接厚度应符合本规范第 5.6.5 条的规定，且不应小于 6mm。硅酮结构密封胶的粘接宽度宜大于厚度，但不宜大于厚度的 2 倍。隐框玻璃幕墙的硅酮结构密封胶的粘接厚度不应大于 12mm。

5.6.2 硅酮结构密封胶应根据不同的受力情况进行承载力极限状态验算。在风荷载、水平地震作用下，硅酮结构密封胶的拉应力或剪应力设计值不应大于其强度设计值， f_1 ， f_1 应取 $0.2\text{N}/\text{mm}^2$ ；在永久荷载作用下，硅酮结构密封胶的拉应力或剪应力设计值不应大于其强度设计值 f_2 ， f_2 应取 $0.01\text{N}/\text{mm}^2$ 。

5.6.3 竖向隐框、半隐框玻璃幕墙中玻璃和铝框之间硅酮结构密封胶的粘接宽度 c_s ，应按根据受力情况分别按下列规定计算。非抗震设计时，可取第 1、3 款计算的较大值；抗震设计时，可取第 2、3 款计算的较大值。

1 在风荷载作用下，粘接宽度 c_s 应按下式计算：

$$c_s = \frac{wa}{2000f_1} \quad (5.6.3-1)$$

式中 c_s ——硅酮结构密封胶的粘接宽度 (mm)；

w ——作用在计算单元上的风荷载设计值 (kN/m^2)；

a ——矩形玻璃板的短边长度 (mm)；

f_1 ——硅酮结构密封胶在风荷载或地震作用下的强度设计值，取 $0.2\text{N}/\text{mm}^2$ 。

2 在风荷载和水平地震作用下，粘接宽度 c_s 应按下式计算：

$$c_s = \frac{(w + 0.5q_E)a}{2000f_1} \quad (5.6.3-2)$$

式中 q_E ——作用在计算单元上的地震作用设计值 (kN/m^2)。

3 在玻璃永久荷载作用下, 粘接宽度 c_s 应按下式计算:

$$c_s = \frac{q_G ab}{2000(a+b)f_2} \quad (5.6.3-3)$$

式中 q_G ——幕墙玻璃单位面积重力荷载设计值 (kN/m^2);

a 、 b ——分别为矩形玻璃板的短边和长边长度 (mm);

f_2 ——硅酮结构密封胶在永久荷载作用下的强度设计值, 取 0.01N/mm^2 。

5.6.4 水平倒挂的隐框、半隐框玻璃和铝框之间硅酮结构密封胶的粘接宽度 c_s 应按下式计算:

$$c_s = \frac{wa}{2000f_1} + \frac{q_G a}{2000f_2} \quad (5.6.4)$$

5.6.5 硅酮结构密封胶的粘接厚度 t_s (图 5.6.5) 应符合公式

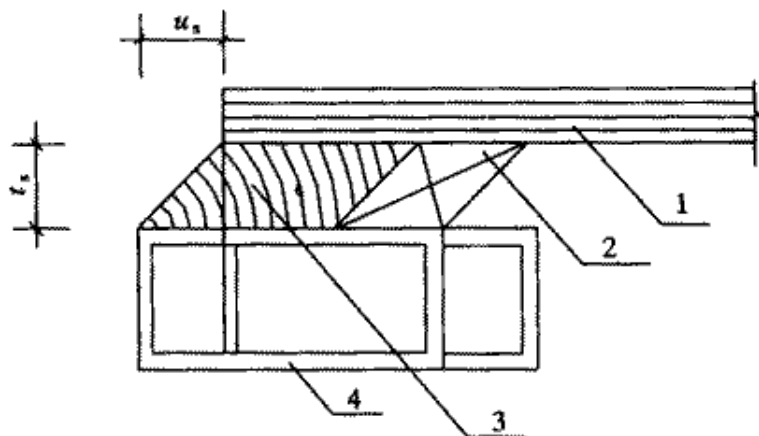


图 5.6.5 硅酮结构密封胶粘接厚度示意

1—玻璃; 2—垫条; 3—硅酮结构密封胶; 4—铝合金框

(5.6.5-1) 的要求。

$$t_s \geq \frac{u_s}{\sqrt{\delta(2+\delta)}} \quad (5.6.5-1)$$

$$u_s = \theta h_g \quad (5.6.5-2)$$

式中 t_s ——硅酮结构密封胶的粘接厚度 (mm);

u_s ——幕墙玻璃的相对于铝合金框的位移 (mm), 由主体结构侧移产生的相对位移可按 (5.6.5-2) 式计算,

必要时还应考虑温度变化产生的相对位移；

θ ——风荷载标准值作用下主体结构的楼层弹性层间位移角限值 (rad)；

h_g ——玻璃面板高度 (mm)，取其边长 a 或 b ；

δ ——硅酮结构密封胶的变位承受能力，取对应于其受拉应力为 0.14N/mm^2 时的伸长率。

5.6.6 隐框或横向半隐框玻璃幕墙，每块玻璃的下端宜设置两个铝合金或不锈钢托条，托条应能承受该分格玻璃的重力荷载作用，且其长度不应小于 100mm、厚度不应小于 2mm、高度不应超出玻璃外表面。托条上应设置衬垫。

6 框支承玻璃幕墙结构设计

6.1 玻 璃

6.1.1 框支承玻璃幕墙单片玻璃的厚度不应小于 6mm，夹层玻璃的单片厚度不宜小于 5mm。夹层玻璃和中空玻璃的单片玻璃厚度相差不宜大于 3mm。

6.1.2 单片玻璃在垂直于玻璃幕墙平面的风荷载和地震力作用下，玻璃截面最大应力应符合下列规定：

1 最大应力标准值可按考虑几何非线性的有限元方法计算，也可按下列公式计算：

$$\sigma_{wk} = \frac{6mw_k a^2}{t^2} \eta \quad (6.1.2-1)$$

$$\sigma_{Ek} = \frac{6mq_{Ek} a^2}{t^2} \eta \quad (6.1.2-2)$$

$$\theta = \frac{w_k a^4}{Et^4} \text{ 或 } \theta = \frac{(\omega_k + 0.5q_{Ek}) a^4}{Et^4} \quad (6.1.2-3)$$

式中 θ ——参数；

σ_{wk} 、 σ_{Ek} ——分别为风荷载、地震作用下玻璃截面的最大应力标准值 (N/mm^2)；

w_k 、 q_{Ek} ——分别为垂直于玻璃幕墙平面的风荷载、地震作用标准值 (N/mm^2)；

a ——矩形玻璃板材短边边长 (mm)；

t ——玻璃的厚度 (mm)；

E ——玻璃的弹性模量 (N/mm^2)；

m ——弯矩系数，可由玻璃板短边与长边边长之比 a/b 按表 6.1.2-1 采用；

η ——折减系数，可由参数 θ 按表 6.1.2-2 采用。

表 6.1.2-1 四边支承玻璃板的弯矩系数 m

a/b	0.00	0.25	0.33	0.40	0.50	0.55	0.60	0.65
m	0.1250	0.1230	0.1180	0.1115	0.1000	0.0934	0.0868	0.0804
a/b	0.70	0.75	0.80	0.85	0.90	0.95	1.0	
m	0.0742	0.0683	0.0628	0.0576	0.0528	0.0483	0.0442	

表 6.1.2-2 折减系数 η

θ	≤ 5.0	10.0	20.0	40.0	60.0	80.0	100.0
η	1.00	0.96	0.92	0.84	0.78	0.73	0.68
θ	120.0	150.0	200.0	250.0	300.0	350.0	≥ 400.0
η	0.65	0.61	0.57	0.54	0.52	0.51	0.50

- 2 最大应力设计值应按本规范第 5.4.1 条的规定进行组合；
- 3 最大应力设计值不应超过玻璃大面强度设计值 f_g 。

6.1.3 单片玻璃在风荷载作用下的跨中挠度，应符合下列规定：

- 1 单片玻璃的刚度 D 可按下式计算：

$$D = \frac{Et^3}{12(1 - \nu^2)} \quad (6.1.3-1)$$

式中 D ——玻璃的刚度 (Nmm)；

t ——玻璃的厚度 (mm)；

ν ——泊松比，可按本规范第 5.2.9 条采用。

2 玻璃跨中挠度可按考虑几何非线性的有限元方法计算，也可按下式计算：

$$d_f = \frac{\mu w_k a^4}{D} \eta \quad (6.1.3-2)$$

式中 d_f ——在风荷载标准值作用下挠度最大值 (mm)；

w_k ——垂直于玻璃幕墙平面的风荷载标准值 (N/mm²)；

μ ——挠度系数，可由玻璃板短边与长边边长之比 a/b 按表 6.1.3 采用；

η ——折减系数，可按本规范表 6.1.2-2 采用。

表 6.1.3 四边支承板的挠度系数 μ

a/b	0.00	0.20	0.25	0.33	0.50
μ	0.01302	0.01297	0.01282	0.01223	0.01013
a/b	0.55	0.60	0.65	0.70	0.75
μ	0.00940	0.00867	0.00796	0.00727	0.00663
a/b	0.80	0.85	0.90	0.95	1.00
μ	0.00603	0.00547	0.00496	0.00449	0.00406

3 在风荷载标准值作用下，四边支承玻璃的挠度限值 $d_{f,lim}$ 宜按其短边边长的 1/60 采用。

6.1.4 夹层玻璃可按下列规定进行计算：

1 作用于夹层玻璃上的风荷载和地震作用可按下列公式分配到两片玻璃上：

$$w_{k1} = w_k \frac{t_1^3}{t_1^3 + t_2^3} \quad (6.1.4-1)$$

$$w_{k2} = w_k \frac{t_2^3}{t_1^3 + t_2^3} \quad (6.1.4-2)$$

$$q_{Ek1} = q_{Ek} \frac{t_1^3}{t_1^3 + t_2^3} \quad (6.1.4-3)$$

$$q_{Ek2} = q_{Ek} \frac{t_2^3}{t_1^3 + t_2^3} \quad (6.1.4-4)$$

式中 w_k ——作用于夹层玻璃上的风荷载标准值 (N/mm^2)；

w_{k1} 、 w_{k2} ——分别为分配到各单片玻璃的风荷载标准值 (N/mm^2)；

q_{Ek} ——作用于夹层玻璃上的地震作用标准值 (N/mm^2)；

q_{Ek1} 、 q_{Ek2} ——分别为分配到各单片玻璃的地震作用标准值 (N/mm^2)；

t_1 、 t_2 ——分别为各单片玻璃的厚度 (mm)。

2 两片玻璃可分别按本规范第 6.1.2 条的规定进行应力计算；

3 夹层玻璃的挠度可按本规范第 6.1.3 条的规定进行计算,但在计算玻璃刚度 D 时,应采用等效厚度 t_e , t_e 可按下式计算:

$$t_e = \sqrt[3]{t_1^3 + t_2^3} \quad (6.1.4-5)$$

式中 t_e ——夹层玻璃的等效厚度 (mm)。

6.1.5 中空玻璃可按下列规定进行计算:

1 作用于中空玻璃上的风荷载标准值可按下列公式分配到两片玻璃上:

1) 直接承受风荷载作用的单片玻璃:

$$w_{k1} = 1.1 w_k \frac{t_1^3}{t_1^3 + t_2^3} \quad (6.1.5-1)$$

2) 不直接承受风荷载作用的单片玻璃:

$$w_{k2} = w_k \frac{t_2^3}{t_1^3 + t_2^3} \quad (6.1.5-2)$$

2 作用于中空玻璃上的地震作用标准值 q_{Ek1} 、 q_{Ek2} , 可根据各单片玻璃的自重, 按照本规范第 5.3.4 条的规定计算;

3 两片玻璃可分别按本规范第 6.1.2 条的规定进行应力计算;

4 中空玻璃的挠度可按本规范第 6.1.3 条的规定进行计算,但计算玻璃刚度 D 时,应采用等效厚度 t_e , t_e 可按下式计算:

$$t_e = 0.95 \sqrt[3]{t_1^3 + t_2^3} \quad (6.1.5-3)$$

式中 t_e ——中空玻璃的等效厚度 (mm)。

6.1.6 斜玻璃幕墙计算承载力时,应计入永久荷载、雪荷载、雨水荷载等重力荷载及施工荷载在垂直于玻璃平面方向作用所产生的弯曲应力。

施工荷载应根据施工情况决定,但不应小于 2.0kN 的集中荷载作用,施工荷载作用点应按最不利位置考虑。

6.2 横 梁

6.2.1 横梁截面主要受力部位的厚度,应符合下列要求:

1 截面自由挑出部位 (图 6.2.1a) 和双侧加劲部位 (图 6.2.1b) 的宽厚比 b_0/t 应符合表 6.2.1 的要求;

表 6.2.1 横梁截面宽厚比 b_0/t 限值

截面部位	铝 型 材				钢 型 材	
	6063-T5 6061-T4	6063A-T5	6063-T6 6063A-T6	6061-T6	Q235	Q345
自由挑出	17	15	13	12	15	12
双侧加劲	50	45	40	35	40	33

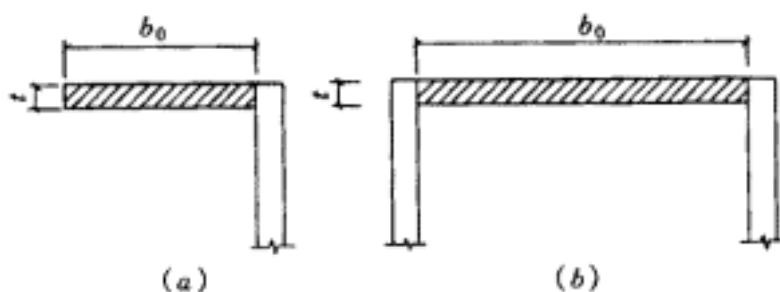


图 6.2.1 横梁的截面部位示意

2 当横梁跨度不大于 1.2m 时, 铝合金型材截面主要受力部位的厚度不应小于 2.0mm; 当横梁跨度大于 1.2m 时, 其截面主要受力部位的厚度不应小于 2.5mm。型材孔壁与螺钉之间直接采用螺纹受力连接时, 其局部截面厚度不应小于螺钉的公称直径;

3 钢型材截面主要受力部位的厚度不应小于 2.5mm。

6.2.2 横梁可采用铝合金型材或钢型材, 铝合金型材的表面处理应符合本规范第 3.2.2 条的要求。钢型材宜采用高耐候钢, 碳素钢型材应热浸锌或采取其他有效防腐措施, 焊缝应涂防锈涂料; 处于严重腐蚀条件下的钢型材, 应预留腐蚀厚度。

6.2.3 应根据板材在横梁上的支承状况决定横梁的荷载, 并计算横梁承受的弯矩和剪力。当采用大跨度开口截面横梁时, 宜考虑约束扭转产生的双力矩。单元式幕墙采用组合横梁时, 横梁上、下两部分应按各自承担的荷载和作用分别进行计算。

6.2.4 横梁截面受弯承载力应符合下式要求：

$$\frac{M_x}{\gamma W_{nx}} + \frac{M_y}{\gamma W_{ny}} \leq f \quad (6.2.4)$$

式中 M_x ——横梁绕截面 x 轴（平行于幕墙平面方向）的弯矩设计值（Nmm）；
 M_y ——横梁绕截面 y 轴（垂直于幕墙平面方向）的弯矩设计值（Nmm）；
 W_{nx} ——横梁截面绕截面 x 轴（幕墙平面内方向）的净截面抵抗矩（mm³）；
 W_{ny} ——横梁截面绕截面 y 轴（垂直于幕墙平面方向）的净截面抵抗矩（mm³）；
 γ ——塑性发展系数，可取 1.05；
 f ——型材抗弯强度设计值 f_a 或 f_s （N/mm²）。

6.2.5 横梁截面受剪承载力应符合下式要求：

$$\frac{V_y S_x}{I_x t_x} \leq f \quad (6.2.5-1)$$

$$\frac{V_x S_y}{I_y t_y} \leq f \quad (6.2.5-2)$$

式中 V_x ——横梁水平方向（ x 轴）的剪力设计值（N）；
 V_y ——横梁竖直方向（ x 轴）的剪力设计值（N）；
 S_x ——横梁截面绕 x 轴的毛截面面积矩（mm³）；
 S_y ——横梁截面绕 y 轴的毛截面面积矩（mm³）；
 I_x ——横梁截面绕 x 轴的毛截面惯性矩（mm⁴）；
 I_y ——横梁截面绕 y 轴的毛截面惯性矩（mm⁴）；
 t_x ——横梁截面垂直于 x 轴腹板的截面总宽度（mm）；
 t_y ——横梁截面垂直于 y 轴腹板的截面总宽度（mm）；
 f ——型材抗剪强度设计值 f_a 或 f_s （N/mm²）。

6.2.6 玻璃在横梁上偏置使横梁产生较大的扭矩时，应进行横梁抗扭承载力计算。

6.2.7 在风荷载或重力荷载标准值作用下，横梁的挠度限值 $d_{f,lim}$ 宜按下列规定采用：

$$\text{铝合金型材：} \quad d_{f,lim} = l/180 \quad (6.2.7-1)$$

$$\text{钢型材：} \quad d_{f,lim} = l/250 \quad (6.2.7-2)$$

式中 l ——横梁的跨度 (mm)，悬臂构件可取挑出长度的 2 倍。

6.3 立 柱

6.3.1 立柱截面主要受力部位的厚度，应符合下列要求：

1 铝型材截面开口部位的厚度不应小于 3.0mm，闭口部位的厚度不应小于 2.5mm；型材孔壁与螺钉之间直接采用螺纹受力连接时，其局部厚度尚不应小于螺钉的公称直径；

2 钢型材截面主要受力部位的厚度不应小于 3.0mm；

3 对偏心受压立柱，其截面宽厚比应符合本规范第 6.2.1 条的相应规定。

6.3.2 立柱可采用铝合金型材或钢型材。铝合金型材的表面处理应符合本规范第 3.2.2 条的要求；钢型材宜采用高耐候钢，碳素钢型材应采用热浸锌或采取其他有效防腐措施。处于腐蚀严重环境下的钢型材，应预留腐蚀厚度。

6.3.3 上、下立柱之间应留有不小于 15mm 的缝隙，闭口型材可采用长度不小于 250mm 的芯柱连接，芯柱与立柱应紧密配合。芯柱与上柱或下柱之间应采用机械连接方法加以固定。开口型材上柱与下柱之间可采用等强型材机械连接。

6.3.4 多层或高层建筑中跨层通长布置立柱时，立柱与主体结构的连接支承点每层不宜少于一个；在混凝土实体墙面上，连接支承点宜加密。

每层设两个支承点时，上支承点宜采用圆孔，下支承点宜采用长圆孔。

6.3.5 在楼层内单独布置立柱时，其上、下端均宜与主体结构铰接，宜采用上端悬挂方式；当柱支承点可能产生较大位移时，应采用与位移相适应的支承装置。

6.3.6 应根据立柱的实际支承条件，分别按单跨梁、双跨梁或多跨铰接梁计算由风荷载或地震作用产生的弯矩，并按其支承条件计算轴向力。

6.3.7 承受轴压力和弯矩作用的立柱，其承载力应符合下式要求：

$$\frac{N}{A_n} + \frac{M}{\gamma W_n} \leq f \quad (6.3.7)$$

式中 N ——立柱的轴力设计值 (N)；

M ——立柱的弯矩设计值 (Nmm)；

A_n ——立柱的净截面面积 (mm^2)；

W_n ——立柱在弯矩作用方向的净截面抵抗矩 (mm^3)；

γ ——截面塑性发展系数，可取 1.05；

f ——型材的抗弯强度设计值 f_a 或 f_s (N/mm^2)。

6.3.8 承受轴压力和弯矩作用的立柱，其在弯矩作用方向的稳定性应符合下式要求：

$$\frac{N}{\varphi A} + \frac{M}{\gamma W(1 - 0.8N/N_E)} \leq f \quad (6.3.8-1)$$

$$N_E = \frac{\pi^2 EA}{1.1\lambda^2} \quad (6.3.8-2)$$

式中 N ——立柱的轴压力设计值 (N)；

N_E ——临界轴压力 (N)；

M ——立柱的最大弯矩设计值 (Nmm)；

φ ——弯矩作用平面内的轴心受压的稳定系数，可按表 6.3.8 采用；

A ——立柱的毛截面面积 (mm^2)；

W ——在弯矩作用方向上较大受压边的毛截面抵抗矩 (mm^3)；

λ ——长细比；

γ ——截面塑性发展系数，可取 1.05；

f ——型材的抗弯强度设计值 f_a 或 f_s (N/mm^2)。

表 6.3.8 轴心受压柱的稳定系数 φ

长细比 λ	钢 型 材		铝 型 材		
	Q235	Q345	6063-T5 6061-T4	6063-T6 6063A-T5 6063A-T6	6061-T6
20	0.97	0.96	0.98	0.96	0.92
40	0.90	0.88	0.88	0.84	0.80
60	0.81	0.73	0.81	0.75	0.71
80	0.69	0.58	0.70	0.58	0.48
90	0.62	0.50	0.63	0.48	0.40
100	0.56	0.43	0.56	0.38	0.32
110	0.49	0.37	0.49	0.34	0.26
120	0.44	0.32	0.41	0.30	0.22
130	0.39	0.28	0.33	0.26	0.19
140	0.35	0.25	0.29	0.22	0.16
150	0.31	0.21	0.24	0.19	0.14

6.3.9 承受轴压力和弯矩作用的立柱，其长细比 λ 不宜大于 150。

6.3.10 在风荷载标准值作用下，立柱的挠度限值 $d_{f,lim}$ 宜按下列规定采用：

$$\text{铝合金型材: } d_{f,lim} = l/180 \quad (6.3.10-1)$$

$$\text{钢型材: } d_{f,lim} = l/250 \quad (6.3.10-2)$$

式中 l ——支点间的距离 (mm)，悬臂构件可取挑出长度的 2 倍。

6.3.11 横梁可通过角码、螺钉或螺栓与立柱连接。角码应能承受横梁的剪力，其厚度不应小于 3mm；角码与立柱之间的连接螺钉或螺栓应满足抗剪和抗扭承载力要求。

6.3.12 立柱与主体结构之间每个受力连接部位的连接螺栓不应少于 2 个，且连接螺栓直径不宜小于 10mm。

6.3.13 角码和立柱采用不同金属材料时，应采用绝缘垫片分隔或采取其他有效措施防止双金属腐蚀。

7 全玻璃幕墙结构设计

7.1 一般规定

7.1.1 玻璃高度大于表 7.1.1 限值的全玻璃幕墙应悬挂在主体结构上。

表 7.1.1 下端支承全玻璃幕墙的最大高度

玻璃厚度 (mm)	10, 12	15	19
最大高度 (m)	4	5	6

7.1.2 全玻璃幕墙的周边收口槽壁与玻璃面板或玻璃肋的空隙均不宜小于 8mm，吊挂玻璃下端与下槽底的空隙尚应满足玻璃伸长变形的要求；玻璃与下槽底应采用弹性垫块支承或填塞，垫块长度不宜小于 100mm，厚度不宜小于 10mm；槽壁与玻璃间应采用硅酮建筑密封胶密封。

7.1.3 吊挂全玻璃幕墙的主体结构或结构构件应有足够的刚度，采用钢桁架或钢梁作为受力构件时，其挠度限值 $d_{f,lim}$ 宜取其跨度的 1/250。

7.1.4 吊挂式全玻璃幕墙的吊夹与主体结构间应设置刚性水平传力结构。

7.1.5 玻璃自重不宜由结构胶缝单独承受。

7.1.6 全玻璃幕墙的板面不得与其他刚性材料直接接触。板面与装修面或结构面之间的空隙不应小于 8mm，且应采用密封胶密封。

7.1.7 吊夹应符合现行行业标准《吊挂式玻璃幕墙支承装置》JG139 的有关规定。

7.1.8 点支承全玻璃幕墙的玻璃应符合本规范第 4.4.2 条和 4.4.3 条的要求。

7.2 面 板

7.2.1 面板玻璃的厚度不宜小于 10mm；夹层玻璃单片厚度不应小于 8mm。

7.2.2 面板玻璃通过胶缝与玻璃肋相联结时，面板可作为支承于玻璃肋的单向简支板设计。其应力与挠度可分别按本规范第 6.1.2 条和第 6.1.3 条的规定计算，公式中的 a 值应取为玻璃面板的跨度，系数 m 和 μ 可分别取为 0.125 和 0.013；面板为夹层玻璃或中空玻璃时，可按本规范第 6.1.4 条或 6.1.5 条的规定计算；面板为点支承玻璃时，可按本规范第 8.1.5 条的规定计算，必要时可进行试验验证。

7.2.3 通过胶缝与玻璃肋连接的面板，在风荷载标准值作用下，其挠度限值 $d_{t,lim}$ 宜取其跨度的 1/60；点支承面板的挠度限值 $d_{t,lim}$ 宜取其支承点间较大边长的 1/60。

7.3 玻 璃 肋

7.3.1 全玻璃幕墙玻璃肋的截面厚度不应小于 12mm，截面高度不应小于 100mm。

7.3.2 全玻璃幕墙玻璃肋的截面高度 h_r （图 7.3.2）可按下列公式计算：

$$h_r = \sqrt{\frac{3wlh^2}{8f_g t}} \quad (\text{双肋}) \quad (7.3.2-1)$$

$$h_r = \sqrt{\frac{3wlh^2}{4f_g t}} \quad (\text{单肋}) \quad (7.3.2-2)$$

式中 h_r ——玻璃肋截面高度（mm）；

w ——风荷载设计值（N/mm²）；

l ——两肋之间的玻璃面板跨度（mm）；

f_g ——玻璃侧面强度设计值（N/mm²）；

t ——玻璃肋截面厚度（mm）；

h ——玻璃肋上、下支点的距离，即计算跨度（mm）。

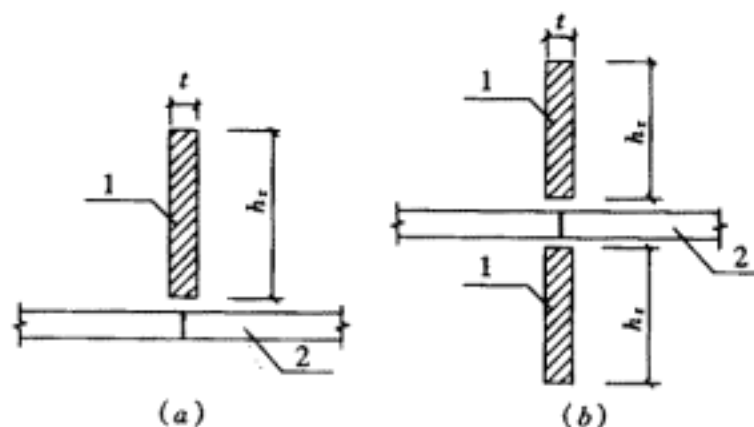


图 7.3.2 全玻璃幕墙玻璃肋截面尺寸示意

(a) 单肋; (b) 双肋

1—玻璃肋; 2—玻璃面板

7.3.3 全玻璃幕墙玻璃肋在风荷载标准值作用下的挠度 d_f 可按下列式计算:

$$d_f = \frac{5}{32} \times \frac{w_k l h^4}{E t h_r^3} \quad (\text{单肋}) \quad (7.3.3-1)$$

$$d_f = \frac{5}{16} \times \frac{w_k l h^4}{E t h_r^3} \quad (\text{双肋}) \quad (7.3.3-2)$$

式中 w_k ——风荷载标准值 (N/mm^2);

E ——玻璃弹性模量 (N/mm^2)。

7.3.4 在风荷载标准值作用下, 玻璃肋的挠度限值 $d_{f, \text{lim}}$ 宜取其计算跨度的 $1/200$ 。

7.3.5 采用金属件连接的玻璃肋, 其连接金属件的厚度不应小于 6mm 。连接螺栓宜采用不锈钢螺栓, 其直径不应小于 8mm 。

连接接头应能承受截面的弯矩设计值和剪力设计值。接头应进行螺栓受剪和玻璃孔壁承压计算, 玻璃验算应取侧面强度设计值。

7.3.6 夹层玻璃肋的等效截面厚度可取两片玻璃厚度之和。

7.3.7 高度大于 8m 的玻璃肋宜考虑平面外的稳定验算; 高度大于 12m 的玻璃肋, 应进行平面外稳定验算, 必要时应采取防止侧向失稳的构造措施。

7.4 胶 缝

7.4.1 采用胶缝传力的全玻璃幕墙，其胶缝必须采用硅酮结构密封胶。

7.4.2 全玻璃幕墙胶缝承载力应符合下列要求：

1 与玻璃面板平齐或突出的玻璃肋：

$$\frac{ql}{2t_1} \leq f_1 \quad (7.4.2-1)$$

2 后置或骑缝的玻璃肋：

$$\frac{ql}{t_2} \leq f_1 \quad (7.4.2-2)$$

式中 q ——垂直于玻璃面板的分布荷载设计值 (N/mm^2)，抗震设计时应包含地震作用计算的分布荷载设计值；

l ——两肋之间的玻璃面板跨度 (mm)；

t_1 ——胶缝宽度，取玻璃面板截面厚度 (mm)；

t_2 ——胶缝宽度，取玻璃肋截面厚度 (mm)；

f_1 ——硅酮结构密封胶在风荷载作用下的强度设计值，取 $0.2\text{N}/\text{mm}^2$ 。

3 胶缝厚度应符合本规范第 5.6.5 条的要求，并不应小于 6mm。

7.4.3 当胶缝宽度不满足本规范第 7.4.2 条第 1、2 款的要求时，可采取附加玻璃板条或不锈钢条等措施，加大胶缝宽度。

8 点支承玻璃幕墙结构设计

8.1 玻璃面板

8.1.1 四边形玻璃面板可采用四点支承，有依据时也可采用六点支承；三角形玻璃面板可采用三点支承。玻璃面板支承孔边与板边的距离不宜小于 70mm。

8.1.2 采用浮头式连接件的幕墙玻璃厚度不应小于 6mm；采用沉头式连接件的幕墙玻璃厚度不应小于 8mm。

安装连接件的夹层玻璃和中空玻璃，其单片厚度也应符合上述要求。

8.1.3 玻璃之间的空隙宽度不应小于 10mm，且应采用硅酮建筑密封胶嵌缝。

8.1.4 点支承玻璃支承孔周边应进行可靠的密封。当点支承玻璃为中空玻璃时，其支承孔周边应采取多道密封措施。

8.1.5 在垂直于幕墙平面的风荷载和地震作用下，四点支承玻璃面板的应力和挠度应符合下列规定：

1 最大应力标准值和最大挠度可按考虑几何非线性的有限元方法计算，也可按下列公式计算：

$$\sigma_{wk} = \frac{6mw_k b^2}{t^2} \eta \quad (8.1.5-1)$$

$$\sigma_{Ek} = \frac{6mq_{Ek} b^2}{t^2} \eta \quad (8.1.5-2)$$

$$d_f = \frac{\mu w_k b^4}{D} \eta \quad (8.1.5-3)$$

$$\theta = \frac{w_k b^4}{Et^4} \text{ 或 } \theta = \frac{(w_k + 0.5q_{Ek}) b^4}{Et^4} \quad (8.1.5-4)$$

式中 θ ——参数；

σ_{wk} 、 σ_{Ek} ——分别为风荷载、地震作用下玻璃截面的最大应力标准值 (N/mm^2);

d_f ——在风荷载标准值作用下挠度最大值 (mm);

w_k 、 q_{Ek} ——分别为垂直于玻璃幕墙平面的风荷载、地震作用标准值 (N/mm^2);

b ——支承点间玻璃面板长边边长 (mm);

t ——玻璃的厚度 (mm);

m ——弯矩系数, 可由支承点间玻璃板短边与长边边长之比 a/b 按表 8.1.5-1 采用;

μ ——挠度系数, 可由支承点间玻璃板短边与长边边长之比 a/b 按表 8.1.5-2 采用;

η ——折减系数, 可由参数 θ 按本规范表 6.1.2-2 采用;

D ——玻璃面板的刚度, 可按本规范公式 (6.1.3-1) 计算 (Nmm);

表 8.1.5-1 四点支承玻璃板的弯矩系数 m

a/b	0.00	0.20	0.30	0.40	0.50	0.55	0.60	0.65
m	0.125	0.126	0.127	0.129	0.130	0.132	0.134	0.136
a/b	0.70	0.75	0.80	0.85	0.90	0.95	1.00	—
m	0.138	0.140	0.142	0.145	0.148	0.151	0.154	—

注: a 为支承点之间的短边边长。

表 8.1.5-2 四点支承玻璃板的挠度系数 μ

a/b	0.00	0.20	0.30	0.40	0.50	0.55	0.60
μ	0.01302	0.01317	0.01335	0.01367	0.01417	0.01451	0.01496
a/b	0.65	0.70	0.75	0.80	0.85	0.90	0.95
μ	0.01555	0.01630	0.01725	0.01842	0.01984	0.02157	0.02363
a/b	1.00	—	—	—	—	—	—
μ	0.02603	—	—	—	—	—	—

注: a 为支承点之间的短边边长。

2 玻璃面板最大应力设计值应按本规范第 5.4.1 条的规定

计算，并不应超过玻璃大面强度设计值 f_g ；

3 在风荷载标准值作用下，点支承玻璃面板的挠度限值 $d_{f,lim}$ 宜按其支承点间长边边长的 1/60 采用。

8.2 支承装置

8.2.1 支承装置应符合现行行业标准《点支式玻璃幕墙支承装置》JG 138 的规定。

8.2.2 支承头应能适应玻璃面板在支承点处的转动变形。

8.2.3 支承头的钢材与玻璃之间宜设置弹性材料的衬垫或衬套，衬垫和衬套的厚度不宜小于 1mm。

8.2.4 除承受玻璃面板所传递的荷载或作用外，支承装置不应兼做其他用途。

8.3 支承结构

8.3.1 点支承玻璃幕墙的支承结构宜单独进行计算，玻璃面板不宜兼做支承结构的一部分。

复杂的支承结构宜采用有限元方法进行计算分析。

8.3.2 玻璃肋可按本规范第 7.3 节的规定进行设计。

8.3.3 支承钢结构的设计应符合现行国家标准《钢结构设计规范》GB 50017 的有关规定。

8.3.4 单根型钢或钢管作为支承结构时，应符合下列规定：

- 1 端部与主体结构的连接构造应能适应主体结构的位移；
- 2 竖向构件宜按偏心受压构件或偏心受拉构件设计；水平构件宜按双向受弯构件设计，有扭矩作用时，应考虑扭矩的不利影响；
- 3 受压杆件的长细比 λ 不应大于 150；
- 4 在风荷载标准值作用下，挠度限值 $d_{f,lim}$ 宜取其跨度的 1/250。计算时，悬臂结构的跨度可取其悬挑长度的 2 倍。

8.3.5 桁架或空腹桁架设计应符合下列规定：

- 1 可采用型钢或钢管作为杆件。采用钢管时宜在节点处直

接焊接，主管不宜开孔，支管不应穿入主管内；

2 钢管外直径不宜大于壁厚的 50 倍，支管外直径不宜小于主管外直径的 0.3 倍。钢管壁厚不宜小于 4mm，主管壁厚不应小于支管壁厚；

3 桁架杆件不宜偏心连接。弦杆与腹件、腹杆与腹杆之间的夹角不宜小于 30°；

4 焊接钢管桁架宜按刚接体系计算，焊接钢管空腹桁架应按刚接体系计算；

5 轴心受压或偏心受压的桁架杆件，长细比不应大于 150；轴心受拉或偏心受拉的桁架杆件，长细比不应大于 350；

6 当桁架或空腹桁架平面外的不动支承点相距较远时，应设置正交方向上的稳定支撑结构；

7 在风荷载标准值作用下，其挠度限值 $d_{f,lim}$ 宜取其跨度的 1/250。计算时，悬臂桁架的跨度可取其悬挑长度的 2 倍。

8.3.6 张拉杆索体系设计应符合下列规定：

1 应在正、反两个方向上形成承受风荷载或地震作用的稳定结构体系。在主要受力方向的正交方向，必要时应设置稳定性拉杆、拉索或桁架；

2 连接件、受压杆和拉杆宜采用不锈钢材料，拉杆直径不宜小于 10mm；自平衡体系的受压杆件可采用碳素结构钢。拉索宜采用不锈钢绞线、高强钢绞线，可采用铝包钢绞线。钢绞线的钢丝直径不宜小于 1.2mm，钢绞线直径不宜小于 8mm。采用高强钢绞线时，其表面应作防腐涂层；

3 结构力学分析时宜考虑几何非线性的影响；

4 与主体结构的连接部位应能适应主体结构的位移，主体结构应能承受拉杆体系或拉索体系的预拉力和荷载作用；

5 自平衡体系、杆索体系的受压杆件的长细比 λ 不应大于 150；

6 拉杆不宜采用焊接；拉索可采用冷挤压锚具连接，拉索不应采用焊接；

7 在风荷载标准值作用下，其挠度限值 $d_{f,lim}$ 宜取其支承点距离的1/200。

8.3.7 张拉杆索体系的预拉力最小值，应使拉杆或拉索在荷载设计值作用下保持一定的预拉力储备。

9 加工制作

9.1 一般规定

9.1.1 玻璃幕墙在加工制作前应与土建设计施工图进行核对，对已建主体结构进行复测，并按实测结果对幕墙设计进行必要调整。

9.1.2 加工幕墙构件所采用的设备、机具应满足幕墙构件加工精度要求，其量具应定期进行计量认证。

9.1.3 采用硅酮结构密封胶粘结固定隐框玻璃幕墙构件时，应在洁净、通风的室内进行注胶，且环境温度、湿度条件应符合结构胶产品的规定；注胶宽度和厚度应符合设计要求。

9.1.4 除全玻璃幕墙外，不应在现场打注硅酮结构密封胶。

9.1.5 单元式幕墙的单元组件、隐框幕墙的装配组件均应在工厂加工组装。

9.1.6 低辐射镀膜玻璃应根据其镀膜材料的粘结性能和其他技术要求，确定加工制作工艺；镀膜与硅酮结构密封胶不相容时，应除去镀膜层。

9.1.7 硅酮结构密封胶不宜作为硅酮建筑密封胶使用。

9.2 铝型材

9.2.1 玻璃幕墙的铝合金构件的加工应符合下列要求：

- 1 铝合金型材截料之前应进行校直调整；
- 2 横梁长度允许偏差为 $\pm 0.5\text{mm}$ ，立柱长度允许偏差为 $\pm 1.0\text{mm}$ ，端头斜度的允许偏差为 $-15'$ （图 9.2.1-1、9.2.1-2）；

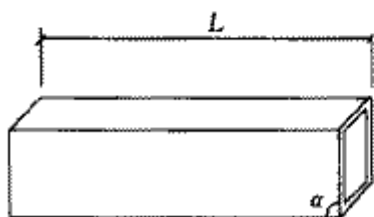


图 9.2.1-1 直角截料

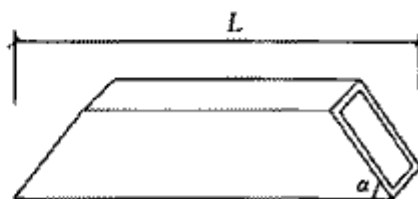


图 9.2.1-2 斜角截料

- 3 截料端头不应有加工变形，并应去除毛刺；
- 4 孔位的允许偏差为 $\pm 0.5\text{mm}$ ，孔距的允许偏差为 $\pm 0.5\text{mm}$ ，累计偏差为 $\pm 1.0\text{mm}$ ；
- 5 铆钉的通孔尺寸偏差应符合现行国家标准《铆钉用通孔》GB 152.1 的规定；
- 6 沉头螺钉的沉孔尺寸偏差应符合现行国家标准《沉头螺钉用沉孔》GB 152.2 的规定；
- 7 圆柱头、螺栓的沉孔尺寸应符合现行国家标准《圆柱头、螺栓用沉孔》GB 152.3 的规定；
- 8 螺丝孔的加工应符合设计要求。

9.2.2 玻璃幕墙铝合金构件中槽、豁、榫的加工应符合下列要求：

1 铝合金构件槽口尺寸（图 9.2.2-1）允许偏差应符合表 9.2.2-1 的要求；

表 9.2.2-1 槽口尺寸允许偏差 (mm)

项 目	a	b	c
允许偏差	+0.5 0.0	+0.5 0.0	± 0.5



图 9.2.2-1 槽口示意图

2 铝合金构件豁口尺寸（图 9.2.2-2）允许偏差应符合表 9.2.2-2 的要求；

表 9.2.2-2 豁口尺寸允许偏差 (mm)

项 目	a	b	c
允许偏差	+0.5 0.0	+0.5 0.0	± 0.5

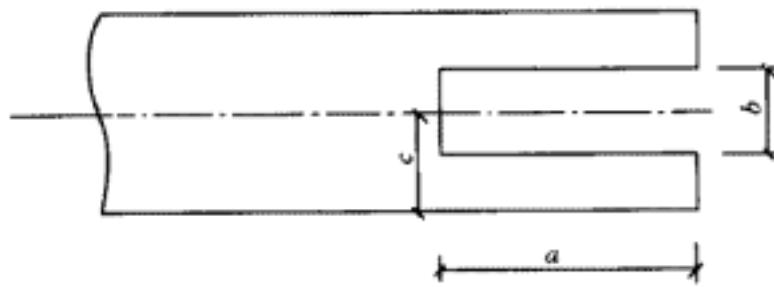


图 9.2.2-2 豁口示意图

3 铝合金构件榫头尺寸 (图 9.2.2-3) 允许偏差应符合表 9.2.2-3 的要求。

表 9.2.2-3 榫头尺寸允许偏差 (mm)

项 目	a	b	c
允许偏差	0.0 -0.5	0.0 -0.5	±0.5

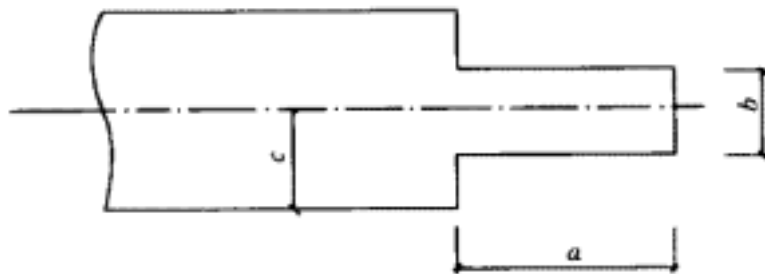


图 9.2.2-3 榫头示意图

9.2.3 玻璃幕墙铝合金构件弯加工应符合下列要求:

- 1 铝合金构件宜采用拉弯设备进行弯加工;
- 2 弯加工后的构件表面应光滑, 不得有皱折、凹凸、裂纹。

9.3 钢 构 件

9.3.1 平板型预埋件加工精度应符合下列要求:

- 1 锚板边长允许偏差为 ±5mm;
- 2 一般锚筋长度的允许偏差为 +10mm, 两面为整块锚板的穿透式预埋件的锚筋长度的允许偏差为 +5mm, 均不允许负偏

差；

3 圆锚筋的中心线允许偏差为 $\pm 5\text{mm}$ ；

4 锚筋与锚板面的垂直度允许偏差为 $l_a/30$ (l_a 为锚固钢筋长度，单位为 mm)。

9.3.2 槽型预埋件表面及槽内应进行防腐处理，其加工精度应符合下列要求：

1 预埋件长度、宽度和厚度允许偏差分别为 $+10\text{mm}$ 、 $+5\text{mm}$ 和 $+3\text{mm}$ ，不允许负偏差；

2 槽口的允许偏差为 $+1.5\text{mm}$ ，不允许负偏差；

3 锚筋长度允许偏差为 $+5\text{mm}$ ，不允许负偏差；

4 锚筋中心线允许偏差为 $\pm 1.5\text{mm}$ ；

5 锚筋与槽板的垂直度允许偏差为 $l_a/30$ (l_a 为锚固钢筋长度，单位为 mm)。

9.3.3 玻璃幕墙的连接件、支承件的加工精度应符合下列要求：

1 连接件、支承件外观应平整，不得有裂纹、毛刺、凹凸、翘曲、变形等缺陷；

2 连接件、支承件加工尺寸（图 9.3.3）允许偏差应符合表 9.3.3 的要求。

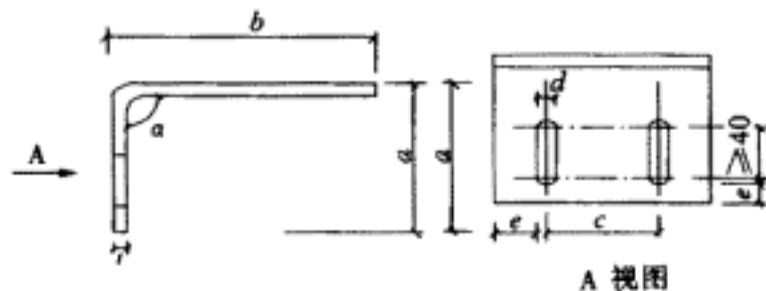


图 9.3.3 连接件、支承件尺寸示意图

表 9.3.3 连接件、支承件尺寸允许偏差 (mm)

项 目	允许偏差	项 目	允许偏差
连接件高 a	$+5, -2$	边距 e	$+1.0, 0$
连接件长 b	$+5, -2$	壁厚 t	$+0.5, -0.2$
孔距 c	± 1.0	弯曲角度 α	$\pm 2^\circ$
孔宽 d	$+1.0, 0$		

9.3.4 钢型材立柱及横梁的加工应符合现行国家标准《钢结构工程施工质量验收规范》GB 50205 的有关规定。

9.3.5 点支承玻璃幕墙的支承钢结构加工应符合下列要求：

- 1 应合理划分拼装单元；
- 2 管桁架应按计算的相贯线，采用数控机床切割加工；
- 3 钢构件拼装单元的节点位置允许偏差为 $\pm 2.0\text{mm}$ ；
- 4 构件长度、拼装单元长度的允许正、负偏差均可取长度的 $1/2000$ ；
- 5 管件连接焊缝应沿全长连续、均匀、饱满、平滑、无气泡和夹渣；支管壁厚小于 6mm 时可不切坡口；角焊缝的焊脚高度不宜大于支管壁厚的 2 倍；
- 6 钢结构的表面处理应符合本规范第 3.3 节的有关规定；
- 7 分单元组装的钢结构，宜进行预拼装。

9.3.6 杆索体系的加工尚应符合下列要求：

- 1 拉杆、拉索应进行拉断试验；
- 2 拉索下料前应进行调直预张拉，张拉力可取破断拉力的 50%，持续时间可取 2h；
- 3 截断后的钢索应采用挤压机进行套筒固定；
- 4 拉杆与端杆不宜采用焊接连接；
- 5 杆索结构应在工作台座上进行拼装，并应防止表面损伤。

9.3.7 钢构件焊接、螺栓连接应符合现行国家标准《钢结构设计规范》GB 50017 及行业标准《建筑钢结构焊接技术规程》JGJ 81 的有关规定。

9.3.8 钢构件表面涂装应符合现行国家标准《钢结构工程施工质量验收规范》GB 50205 的有关规定。

9.4 玻璃

9.4.1 玻璃幕墙的单片玻璃、夹层玻璃、中空玻璃的加工精度应符合下列要求：

- 1 单片钢化玻璃，其尺寸的允许偏差应符合表 9.4.1-1 的

要求；

表 9.4.1-1 钢化玻璃尺寸允许偏差 (mm)

项 目	玻璃厚度 (mm)	玻璃边长 $L \leq 2000$	玻璃边长 $L > 2000$
边长	6, 8, 10, 12	± 1.5	± 2.0
	15, 19	± 2.0	± 3.0
对角线差	6, 8, 10, 12	≤ 2.0	≤ 3.0
	15, 19	≤ 3.0	≤ 3.5

2 采用中空玻璃时，其尺寸的允许偏差应符合表 9.4.1-2 的要求；

表 9.4.1-2 中空玻璃尺寸允许偏差 (mm)

项 目	允许偏差	
边 长	$L < 1000$	± 2.0
	$1000 \leq L < 2000$	$+ 2.0, - 3.0$
	$L \geq 2000$	± 3.0
对角线差	$L \leq 2000$	≤ 2.5
	$L > 2000$	≤ 3.5
厚 度	$t < 17$	± 1.0
	$17 \leq t < 22$	± 1.5
	$t \geq 22$	± 2.0
叠 差	$L < 1000$	± 2.0
	$1000 \leq L < 2000$	± 3.0
	$2000 \leq L < 4000$	± 4.0
	$L \geq 4000$	± 6.0

3 采用夹层玻璃时，其尺寸允许偏差应符合表 9.4.1-3 的要求。

表 9.4.1-3 夹层玻璃尺寸允许偏差 (mm)

项 目		允许偏差
边 长	$L \leq 2000$	± 2.0
	$L > 2000$	± 2.5
对角线差	$L \leq 2000$	≤ 2.5
	$L > 2000$	≤ 3.5
叠 差	$L < 1000$	± 2.0
	$1000 \leq L < 2000$	± 3.0
	$2000 \leq L < 4000$	± 4.0
	$L \geq 4000$	± 6.0

9.4.2 玻璃弯加工后, 其每米弦长内拱高的允许偏差为 $\pm 3.0\text{mm}$, 且玻璃的曲边应顺滑一致; 玻璃直边的弯曲度, 拱形时不应超过 0.5%, 波形时不应超过 0.3%。

9.4.3 全玻璃幕墙的玻璃加工应符合下列要求:

- 1 玻璃边缘应倒棱并细磨; 外露玻璃的边缘应精磨;
- 2 采用钻孔安装时, 孔边缘应进行倒角处理, 并不应出现崩边。

9.4.4 点支承玻璃加工应符合下列要求:

- 1 玻璃面板及其孔洞边缘均应倒棱和磨边, 倒棱宽度不宜小于 1mm, 磨边宜细磨;
- 2 玻璃切角、钻孔、磨边应在钢化前进行;
- 3 玻璃加工的允许偏差应符合表 9.4.4 的规定;

表 9.4.4 点支承玻璃加工允许偏差

项 目	边长尺寸	对角线差	钻孔位置	孔 距	孔轴与玻璃平面垂直度
允许偏差	$\pm 1.0\text{mm}$	$\leq 2.0\text{mm}$	$\pm 0.8\text{mm}$	$\pm 1.0\text{mm}$	$\pm 12'$

- 4 中空玻璃开孔后, 开孔处应采取多道密封措施;
 - 5 夹层玻璃、中空玻璃的钻孔可采用大、小孔相对的方式。
- 9.4.5 中空玻璃合片加工时, 应考虑制作处和安装处不同气压

的影响，采取防止玻璃大面变形的措施。

9.5 明框幕墙组件

9.5.1 明框幕墙组件加工尺寸允许偏差应符合下列要求：

1 组件装配尺寸允许偏差应符合表 9.5.1-1 的要求；

表 9.5.1-1 组件装配尺寸允许偏差 (mm)

项 目	构件长度	允许偏差
型材槽口尺寸	≤ 2000	± 2.0
	> 2000	± 2.5
组件对边尺寸差	≤ 2000	≤ 2.0
	> 2000	≤ 3.0
组件对角线尺寸差	≤ 2000	≤ 3.0
	> 2000	≤ 3.5

2 相邻构件装配间隙及同一平面度的允许偏差应符合表 9.5.1-2 的要求。

表 9.5.1-2 相邻构件装配间隙及同一平面度的允许偏差 (mm)

项 目	允许偏差	项 目	允许偏差
装配间隙	≤ 0.5	同一平面度差	≤ 0.5

9.5.2 单层玻璃与槽口的配合尺寸 (图 9.5.2) 应符合表 9.5.2 的要求。

表 9.5.2 单层玻璃与槽口的配合尺寸 (mm)

玻璃厚度 (mm)	a	b	c
5~6	≥ 3.5	≥ 15	≥ 5
8~10	≥ 4.5	≥ 16	≥ 5
不小于 12	≥ 5.5	≥ 18	≥ 5

9.5.3 中空玻璃与槽口的配合尺寸 (图 9.5.3) 应符合表 9.5.3 的要求。

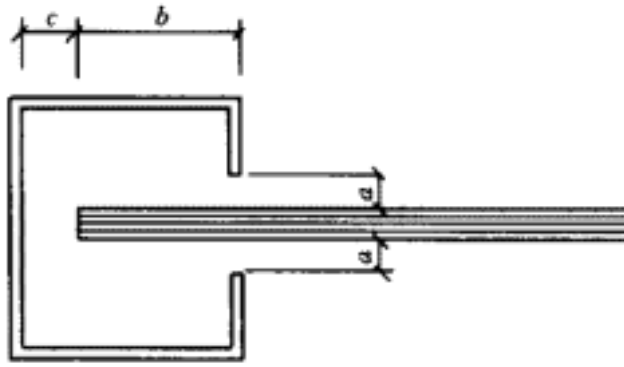


图 9.5.2 单层玻璃与槽口的配合示意

表 9.5.3 中空玻璃与槽口的配合尺寸 (mm)

中空玻璃厚度 (mm)	a	b	c		
			下边	上边	侧边
$6 + d_a + 6$	≥ 5	≥ 17	≥ 7	≥ 5	≥ 5
$8 + d_a + 8$ 及以上	≥ 6	≥ 18	≥ 7	≥ 5	≥ 5

注： d_a 为空气层厚度，不应小于9mm。

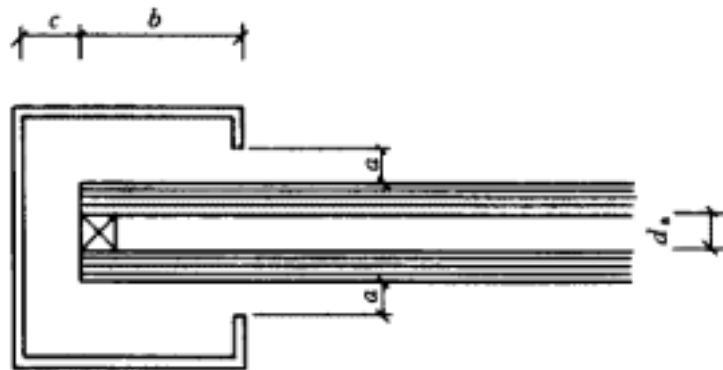


图 9.5.3 中空玻璃与槽口的配合示意

9.5.4 明框幕墙组件的导气孔及排水孔设置应符合设计要求，组装时应保证导气孔及排水孔通畅。

9.5.5 明框幕墙组件应拼装严密。设计要求密封时，应采用硅酮建筑密封胶进行密封。

9.5.6 明框幕墙组装时，应采取控制玻璃与铝合金框料之间的间隙。玻璃的下边缘应采用两块压模成型的氯丁橡胶垫块支承，垫块的尺寸应符合本规范第 4.3.11 条的要求。

9.6 隐框幕墙组件

9.6.1 半隐框、隐框幕墙中，对玻璃面板及铝框的清洁应符合下列要求：

1 玻璃和铝框粘结表面的尘埃、油渍和其他污物，应分别使用带溶剂的擦布和干擦布清除干净；

2 应在清洁后一小时内进行注胶；注胶前再度污染时，应重新清洁；

3 每清洁一个构件或一块玻璃，应更换清洁的干擦布。

9.6.2 使用溶剂清洁时，应符合下列要求：

1 不应将擦布浸泡在溶剂里，应将溶剂倾倒在擦布上；

2 使用和贮存溶剂，应采用干净的容器；

3 使用溶剂的场所严禁烟火；

4 应遵守所用溶剂标签或包装上标明的注意事项。

9.6.3 硅酮结构密封胶注胶前必须取得合格的相容性检验报告，必要时应加涂底漆；双组份硅酮结构密封胶尚应进行混匀性蝴蝶试验和拉断试验。

9.6.4 采用硅酮结构密封胶粘结板块时，不应使结构胶长期处于单独受力状态。硅酮结构密封胶组件在固化并达到足够承载力前不应搬动。

9.6.5 隐框玻璃幕墙装配组件的注胶必须饱满，不得出现气泡，胶缝表面应平整光滑；收胶缝的余胶不得重复使用。

9.6.6 硅酮结构密封胶完全固化后，隐框玻璃幕墙装配组件的尺寸偏差应符合表 9.6.6 的规定。

表 9.6.6 结构胶完全固化后隐框玻璃幕墙组件的尺寸允许偏差 (mm)

序号	项 目	尺寸范围	允许偏差
1	框长宽尺寸		± 1.0
2	组件长宽尺寸		± 2.5
3	框接缝高度差		≤ 0.5

续表 9.6.6

序号	项 目	尺寸范围	允许偏差
4	框内侧对角线差及组件对角线差	当长边 ≤ 2000 时 当长边 > 2000 时	≤ 2.5 ≤ 3.5
5	框组装间隙		≤ 0.5
6	胶缝宽度		+2.0 0
7	胶缝厚度		+0.5 0
8	组件周边玻璃与 铝框位置差		± 1.0
9	结构组件平面度		≤ 3.0
10	组件厚度		± 1.5

9.6.7 当隐框玻璃幕墙采用悬挑玻璃时，玻璃的悬挑尺寸应符合计算要求，且不宜超过 150mm。

9.7 单元式玻璃幕墙

9.7.1 单元式玻璃幕墙在加工前应对各板块编号，并应注明加工、运输、安装方向和顺序。

9.7.2 单元板块的构件连接应牢固，构件连接处的缝隙应采用硅酮建筑密封胶密封，胶缝的施工应符合本规范第 10.3.7 条的要求。

9.7.3 单元板块的吊挂件、支撑件应具备可调整范围，并应采用不锈钢螺栓将吊挂件与立柱固定牢固，固定螺栓不得少于 2 个。

9.7.4 单元板块的硅酮结构密封胶不宜外露。

9.7.5 明框单元板块在搬动、运输、吊装过程中，应采取措施防止玻璃滑动或变形。

9.7.6 单元板块组装完成后，工艺孔宜封堵，通气孔及排水孔

应畅通。

9.7.7 当采用自攻螺钉连接单元组件框时，每处螺钉不应少于 3 个，螺钉直径不应小于 4mm。螺钉孔最大内径、最小内径和拧入扭矩应符合表 9.7.7 的要求。

表 9.7.7 螺钉孔内径和扭矩要求

螺钉公称直径 (mm)	孔径 (mm)		扭矩 (Nm)
	最 小	最 大	
4.2	3.430	3.480	4.4
4.6	4.015	4.065	6.3
5.5	4.735	4.785	10.0
6.3	5.475	5.525	13.6

9.7.8 单元组件框加工制作允许偏差应符合表 9.7.8 的规定。

表 9.7.8 单元组件框加工制作允许尺寸偏差

序号	项 目		允许偏差	检查方法
1	框长(宽)度 (mm)	≤2000	±1.5mm	钢尺或板尺
		>2000	±2.0mm	
2	分格长(宽)度 (mm)	≤2000	±1.5mm	钢尺或板尺
		>2000	±2.0mm	
3	对角线长度差 (mm)	≤2000	≤2.5mm	钢尺或板尺
		>2000	≤3.5mm	
4	接缝高低差		≤0.5mm	游标深度尺
5	接缝间隙		≤0.5mm	塞片
6	框面划伤		≤3 处且总长 ≤100mm	
7	框料擦伤		≤3 处且总面积 ≤200mm ²	

9.7.9 单元组件组装允许偏差应符合表 9.7.9 的规定。

表 9.7.9 单元组件组装允许偏差

序号	项 目		允许偏差 (mm)	检查方法
1	组件长度、宽度 (mm)	≤2000	±1.5	钢尺
		>2000	±2.0	
2	组件对角线长度差 (mm)	≤2000	≤2.5	钢尺
		>2000	≤3.5	
3	胶缝宽度		+1.0 0	卡尺或钢板尺
4	胶缝厚度		+0.5 0	卡尺或钢板尺
5	各搭接量 (与设计值比)		+1.0 0	钢板尺
6	组件平面度		≤1.5	1m 靠尺
7	组件内镶板间接缝宽度 (与设计值比)		±1.0	塞尺
8	连接构件竖向中轴线距组件外表面 (与设计值比)		±1.0	钢尺
9	连接构件水平轴线距组件水平对插中心线		±1.0 (可上、下调节 时 ±2.0)	钢尺
10	连接构件竖向轴线距组件竖向对插中心线		±1.0	钢尺
11	两连接构件中心线水平距离		±1.0	钢尺
12	两连接构件上、下端水平距离差		±0.5	钢尺
13	两连接构件上、下端对角线差		±1.0	钢尺

9.8 玻璃幕墙构件检验

9.8.1 玻璃幕墙构件应按构件的 5% 进行随机抽样检查，且每种构件不得少于 5 件。当有一个构件不符合要求时，应加倍抽查，复检合格后方可出厂。

9.8.2 产品出厂时，应附有构件合格证书。

10 安 装 施 工

10.1 一 般 规 定

10.1.1 安装玻璃幕墙的主体结构，应符合有关结构施工质量验收规范的要求。

10.1.2 进场安装的玻璃幕墙构件及附件的材料品种、规格、色泽和性能，应符合设计要求。

10.1.3 玻璃幕墙的安装施工应单独编制施工组织设计，并应包括下列内容：

- 1 工程进度计划；
- 2 与主体结构施工、设备安装、装饰装修的协调配合方案；
- 3 搬运、吊装方法；
- 4 测量方法；
- 5 安装方法；
- 6 安装顺序；
- 7 构件、组件和成品的现场保护方法；
- 8 检查验收；
- 9 安全措施。

10.1.4 单元式玻璃幕墙的安装施工组织设计尚应包括以下内容：

- 1 吊具的类型和吊具的移动方法，单元组件起吊地点、垂直运输与楼层上水平运输方法和机具；
- 2 收口单元位置、收口闭合工艺及操作方法；
- 3 单元组件吊装顺序以及吊装、调整、定位固定等方法 and 措施；
- 4 幕墙施工组织设计应与主体工程施工组织设计的衔接，单元幕墙收口部位应与总施工平面图中施工机具的布置协调，如

果采用吊车直接吊装单元组件时，应使吊车臂覆盖全部安装位置。

10.1.5 点支承玻璃幕墙的安装施工组织设计尚应包括以下内容：

- 1 支承钢结构的运输、现场拼装和吊装方案；
- 2 拉杆、拉索体系预拉力的施加、测量、调整方案以及索杆的定位、固定方法；
- 3 玻璃的运输、就位、调整和固定方法；
- 4 胶缝的充填及质量保证措施。

10.1.6 采用脚手架施工时，玻璃幕墙安装施工厂商应与土建施工单位协商幕墙施工所用脚手架方案。悬挂式脚手架宜为 3 层层高；落地式脚手架应为双排布置。

10.1.7 玻璃幕墙的施工测量应符合下列要求：

- 1 玻璃幕墙分格轴线的测量应与主体结构测量相配合，其偏差应及时调整，不得积累；
- 2 应定期对玻璃幕墙的安装定位基准进行校核；
- 3 对高层建筑的测量应在风力不大于 4 级时进行。

10.1.8 幕墙安装过程中，构件存放、搬运、吊装时不应碰撞和损坏；半成品应及时保护；对型材保护膜应采取保护措施。

10.1.9 安装镀膜玻璃时，镀膜面的朝向应符合设计要求。

10.1.10 焊接作业时，应采取保护措施防止烧伤型材或玻璃镀膜。

10.2 安装施工准备

10.2.1 安装施工之前，幕墙安装厂商应会同土建承包商检查现场清洁情况、脚手架和起重运输设备，确认是否具备幕墙施工条件。

10.2.2 构件储存时应依照安装顺序排列，储存架应有足够的承载能力和刚度。在室外储存时应采取保护措施。

10.2.3 玻璃幕墙与主体结构连接的预埋件，应在主体结构施工

时按设计要求埋设；预埋件位置偏差不应大于 20mm。

10.2.4 预埋件位置偏差过大或未设预埋件时，应制订补救措施或可靠连接方案，经与业主、土建设计单位洽商同意后，方可实施。

10.2.5 由于主体结构施工偏差而妨碍幕墙施工安装时，应会同业主和土建承建商采取相应措施，并在幕墙安装前实施。

10.2.6 采用新材料、新结构的幕墙，宜在现场制作样板，经业主、监理、土建设计单位共同认可后方可进行安装施工。

10.2.7 构件安装前均应进行检验与校正。不合格的构件不得安装使用。

10.3 构件式玻璃幕墙

10.3.1 玻璃幕墙立柱的安装应符合下列要求：

- 1** 立柱安装轴线偏差不应大于 2mm；
- 2** 相邻两根立柱安装标高偏差不应大于 3mm，同层立柱的最大标高偏差不应大于 5mm；相邻两根立柱固定点的距离偏差不应大于 2mm；
- 3** 立柱安装就位、调整后应及时紧固。

10.3.2 玻璃幕墙横梁安装应符合下列要求：

- 1** 横梁应安装牢固，设计中横梁和立柱间留有空隙时，空隙宽度应符合设计要求；
- 2** 同一根横梁两端或相邻两根横梁的水平标高偏差不应大于 1mm。同层标高偏差：当一幅幕墙宽度不大于 35m 时，不应大于 5mm；当一幅幕墙宽度大于 35m 时，不应大于 7mm；
- 3** 当安装完成一层高度时，应及时进行检查、校正和固定。

10.3.3 玻璃幕墙其他主要附件安装应符合下列要求：

- 1** 防火、保温材料应铺设平整且可靠固定，拼接处不应留缝隙；
- 2** 冷凝水排出管及其附件应与水平构件预留孔连接严密，与内衬板出水孔连接处应密封；

3 其他通气槽孔及雨水排出口等应按设计要求施工，不得遗漏；

4 封口应按设计要求进行封闭处理；

5 玻璃幕墙安装用的临时螺栓等，应在构件紧固后及时拆除；

6 采用现场焊接或高强螺栓紧固的构件，应在紧固后及时进行防锈处理。

10.3.4 幕墙玻璃安装应按下列要求进行：

1 玻璃安装前应进行表面清洁。除设计另有要求外，应将单片阳光控制镀膜玻璃的镀膜面朝向室内，非镀膜面朝向室外；

2 应按规定型号选用玻璃四周的橡胶条，其长度宜比边框内槽口长 1.5% ~ 2%；橡胶条斜面断开后应拼成预定的设计角度，并应采用粘结剂粘结牢固；镶嵌应平整。

10.3.5 铝合金装饰压板的安装，应表面平整、色彩一致，接缝应均匀严密。

10.3.6 硅酮建筑密封胶不宜在夜晚、雨天打胶，打胶温度应符合设计要求和产品要求，打胶前应使打胶面清洁、干燥。

10.3.7 构件式玻璃幕墙中硅酮建筑密封胶的施工应符合下列要求：

1 硅酮建筑密封胶的施工厚度应大于 3.5mm，施工宽度不宜小于施工厚度的 2 倍；较深的密封槽口底部应采用聚乙烯发泡材料填塞；

2 硅酮建筑密封胶在接缝内应两对面粘结，不应三面粘结。

10.4 单元式玻璃幕墙

10.4.1 单元吊装机具准备应符合下列要求：

1 应根据单元板块选择适当的吊装机具，并与主体结构安装牢固；

2 吊装机具使用前，应进行全面质量、安全检验；

3 吊具设计应使其在吊装中与单元板块之间不产生水平方

向分力；

4 吊具运行速度应可控制，并有安全保护措施；

5 吊装机具应采取防止单元板块摆动的措施。

10.4.2 单元构件运输应符合下列要求：

1 运输前单元板块应顺序编号，并做好成品保护；

2 装卸及运输过程中，应采用有足够承载力和刚度的周转架，衬垫弹性垫，保证板块相互隔开并相对固定，不得相互挤压和串动；

3 超过运输允许尺寸的单元板块，应采取特殊措施；

4 单元板块应按顺序摆放平衡，不应造成板块或型材变形；

5 运输过程中，应采取减小颠簸。

10.4.3 在场内堆放单元板块时，应符合下列要求：

1 宜设置专用堆放场地，并应有安全保护措施；

2 宜存放在周转架上；

3 应依照安装顺序先出后进的原则按编号排列放置；

4 不应直接叠层堆放；

5 不宜频繁装卸。

10.4.4 起吊和就位应符合下列要求：

1 吊点和挂点应符合设计要求，吊点不应少于 2 个。必要时可增设吊点加固措施并试吊；

2 起吊单元板块时，应使各吊点均匀受力，起吊过程应保持单元板块平稳；

3 吊装升降和平移应使单元板块不摆动、不撞击其他物体；

4 吊装过程应采取保护措施保证装饰面不受磨损和挤压；

5 单元板块就位时，应先将其挂到主体结构的挂点上，板块未固定前，吊具不得拆除。

10.4.5 连接件安装允许偏差应符合表 10.4.5 的规定。

10.4.6 校正及固定应按下列规定进行：

1 单元板块就位后，应及时校正；

2 单元板块校正后，应及时与连接部位固定，并应进行隐

蔽工程验收；

表 10.4.5 连接件安装允许偏差

序号	项 目	允许偏差 (mm)	检查方法
1	标高	± 1.0 (可上下调节时 ± 2.0)	水准仪
2	连接件两 endpoint 平行度	≤ 1.0	钢尺
3	距安装轴线水平距离	≤ 1.0	钢尺
4	垂直偏差 (上、下两 endpoint 与垂线偏差)	± 1.0	钢尺
5	两连接件连接点中心水平距离	± 1.0	钢尺
6	两连接件上、下端对角线差	± 1.0	钢尺
7	相邻三连接件 (上下、左右) 偏差	± 1.0	钢尺

3 单元式幕墙安装固定后的偏差应符合表 10.4.6 的要求；

表 10.4.6 单元式幕墙安装允许偏差

序号	项 目		允许偏差 (mm)	检查方法	
1	竖缝及墙面 垂直度	幕墙高度 H (m)	≤ 10	激光经纬仪 或经纬仪	
		$H \leq 30$			
		$30 < H \leq 60$			≤ 15
		$60 < H \leq 90$			≤ 20
		$H > 90$	≤ 25		
2	幕墙平面度		≤ 2.5	2m 靠尺、钢板尺	
3	竖缝直线度		≤ 2.5	2m 靠尺、钢板尺	
4	横缝直线度		≤ 2.5	2m 靠尺、钢板尺	
5	缝宽度 (与设计值比)		± 2	卡尺	
6	耐候胶缝 直线度	$L \leq 20m$	1	钢尺	
		$20m < L \leq 60m$	3		
		$60m < L \leq 100m$	6		
		$L > 100m$	10		
7	两相邻面板之间接缝高低差		≤ 1.0	深度尺	
8	同层单元组件标高	宽度不大于 35m	≤ 3.0	激光经纬仪或经纬仪	
		宽度大于 35m	≤ 5.0		
9	相邻两组件面板表面高低差		≤ 1.0	深度尺	
10	两组件对插件接缝搭接长度 (与设计值比)		± 1.0	卡尺	
11	两组件对插件距槽底距离 (与设计值比)		± 1.0	卡尺	

4 单元板块固定后，方可拆除吊具，并应及时清洁单元板块的型材槽口。

10.4.7 施工中如果暂停安装，应对对插槽口等部位进行保护；安装完毕的单元板块应及时进行成品保护。

10.5 全玻璃幕墙

10.5.1 全玻璃幕墙安装前，应清洁镶嵌槽；中途暂停施工时，应对槽口采取保护措施。

10.5.2 全玻璃幕墙安装过程中，应随时检测和调整面板、玻璃肋的水平度和垂直度，使墙面安装平整。

10.5.3 每块玻璃的吊夹应位于同一平面，吊夹的受力应均匀。

10.5.4 全玻璃幕墙玻璃两边嵌入槽口深度及预留空隙应符合设计要求，左右空隙尺寸宜相同。

10.5.5 全玻璃幕墙的玻璃宜采用机械吸盘安装，并应采取必要的安全措施。

10.5.6 全玻璃幕墙施工质量应符合表 10.5.6 的要求。

表 10.5.6 全玻璃幕墙施工质量要求

序号	项 目		允许偏差	测量方法
1	幕墙平面的垂直度	幕墙高度 H (m)		激光仪或经纬仪
		$H \leq 30$	10mm	
		$30 < H \leq 60$	15mm	
		$60 < H \leq 90$	20mm	
		$H > 90$	25mm	
2	幕墙的平面度		2.5mm	2m 靠尺，钢板尺
3	竖缝的直线度		2.5mm	2m 靠尺，钢板尺
4	横缝的直线度		2.5mm	2m 靠尺，钢板尺
5	线缝宽度（与设计值比较）		± 2 mm	卡尺
6	两相邻面板之间的高低差		1.0mm	深度尺
7	玻璃面板与肋板夹角与设计值偏差		$\leq 1^\circ$	量角器

10.6 点支承玻璃幕墙

10.6.1 点支承玻璃幕墙支承结构的安装应符合下列要求：

1 钢结构安装过程中，制孔、组装、焊接和涂装等工序均应符合现行国家标准《钢结构工程施工质量验收规范》GB 50205的有关规定；

2 大型钢结构构件应进行吊装设计，并应试吊；

3 钢结构安装就位、调整后应及时紧固，并应进行隐蔽工程验收；

4 钢构件在运输、存放和安装过程中损坏的涂层以及未涂装的安装连接部位，应按现行国家标准《钢结构工程施工质量验收规范》GB 50205的有关规定补涂。

10.6.2 张拉杆、索体系中，拉杆和拉索预拉力的施加应符合下列要求：

1 钢拉杆和钢拉索安装时，必须按设计要求施加预拉力，并宜设置预拉力调节装置；预拉力宜采用测力计测定。采用扭力扳手施加预拉力时，应事先进行标定；

2 施加预拉力应以张拉力为控制量；拉杆、拉索的预拉力应分次、分批对称张拉；在张拉过程中，应对拉杆、拉索的预拉力随时调整；

3 张拉前必须对构件、锚具等进行全面检查，并应签发张拉通知单。张拉通知单应包括张拉日期、张拉分批次数、每次张拉控制力、张拉用机具、测力仪器及使用安全措施和注意事项；

4 应建立张拉记录；

5 拉杆、拉索实际施加的预拉力值应考虑施工温度的影响。

10.6.3 支承结构构件的安装偏差应符合表 10.6.3 的要求。

10.6.4 点支承玻璃幕墙爪件安装前，应精确定出其安装位置。爪座安装的允许偏差应符合本规范表 10.6.3 的规定。

10.6.5 点支承玻璃幕墙面板安装质量应符合本规范表 10.5.6 的相应规定。

表 10.6.3 支承结构安装技术要求

名称	允许偏差 (mm)
相邻两竖向构件间距	±2.5
竖向构件垂直度	$l/1000$ 或 ≤ 5 , l 为跨度
相邻三竖向构件外表面平面度	5
相邻两爪座水平间距和竖向距离	±1.5
相邻两爪座水平高低差	1.5
爪座水平度	2
同层高度内爪座高低差：间距不大于 35m	5
间距大于 35m	7
相邻两爪座垂直间距	±2.0
单个分格爪座对角线差	4
爪座端面平面度	6.0

10.7 安全规定

10.7.1 玻璃幕墙安装施工应符合现行行业标准《建筑施工高处作业安全技术规范》JGJ 80、《建筑机械使用安全技术规程》JGJ 33、《施工现场临时用电安全技术规范》JGJ 46 的有关规定。

10.7.2 安装施工机具在使用前，应进行严格检查。电动工具应进行绝缘电压试验；手持玻璃吸盘及玻璃吸盘机应进行吸附重量和吸附持续时间试验。

10.7.3 采用外脚手架施工时，脚手架应经过设计，并应与主体结构可靠连接。采用落地式钢管脚手架时，应双排布置。

10.7.4 当高层建筑的玻璃幕墙安装与主体结构施工交叉作业时，在主体结构的施工层下方应设置防护网；在距离地面约 3m 高度处，应设置挑出宽度不小于 6m 的水平防护网。

10.7.5 采用吊篮施工时，应符合下列要求：

- 1 吊篮应进行设计，使用前应进行安全检查；
- 2 吊篮不应作为竖向运输工具，并不得超载；

3 不应在空中进行吊篮检修；

4 吊篮上的施工人员必须配系安全带。

10.7.6 现场焊接作业时，应采取防火措施。

11 工程验收

11.1 一般规定

11.1.1 玻璃幕墙工程验收前应将其表面清洗干净。

11.1.2 玻璃幕墙验收时应提交下列资料：

1 幕墙工程的竣工图或施工图、结构计算书、设计变更文件及其他设计文件；

2 幕墙工程所用各种材料、附件及紧固件、构件及组件的产品合格证书、性能检测报告、进场验收记录和复验报告；

3 进口硅酮结构胶的商检证；国家指定检测机构出具的硅酮结构胶相容性和剥离粘结性试验报告；

4 后置埋件的现场拉拔检测报告；

5 幕墙的风压变形性能、气密性能、水密性能检测报告及其他设计要求的性能检测报告；

6 打胶、养护环境的温度、湿度记录；双组份硅酮结构胶的混匀性试验记录及拉断试验记录；

7 防雷装置测试记录；

8 隐蔽工程验收文件；

9 幕墙构件和组件的加工制作记录；幕墙安装施工记录；

10 张拉杆索体系预拉力张拉记录；

11 淋水试验记录；

12 其他质量保证资料。

11.1.3 玻璃幕墙工程验收前，应在安装施工中完成下列隐蔽项目的现场验收：

1 预埋件或后置螺栓连接件；

2 构件与主体结构的连接节点；

3 幕墙四周、幕墙内表面与主体结构之间的封堵；

- 4 幕墙伸缩缝、沉降缝、防震缝及墙面转角节点；
- 5 隐框玻璃板块的固定；
- 6 幕墙防雷连接节点；
- 7 幕墙防火、隔烟节点；
- 8 单元式幕墙的封口节点。

11.1.4 玻璃幕墙工程质量检验应进行观感检验和抽样检验，并按下列规定划分检验批，每幅玻璃幕墙均应检验。

1 相同设计、材料、工艺和施工条件的玻璃幕墙工程每500~1000m²为一个检验批，不足500m²应划分为一个检验批。每个检验批每100m²应至少抽查一处，每处不得少于10m²；

2 同一单位工程的不连续的幕墙工程应单独划分检验批；

3 对于异形或有特殊要求的幕墙，检验批的划分应根据幕墙的结构、工艺特点及幕墙工程的规模，宜由监理单位、建设单位和施工单位协商确定。

11.2 框支承玻璃幕墙

11.2.1 玻璃幕墙观感检验应符合下列要求：

1 明框幕墙框料应横平竖直；单元式幕墙的单元接缝或隐框幕墙分格玻璃接缝应横平竖直，缝宽应均匀，并符合设计要求；

2 铝合金材料不应有脱膜现象；玻璃的品种、规格与色彩应与设计相符，整幅幕墙玻璃的色泽应均匀；并不应有析碱、发霉和镀膜脱落等现象；

3 装饰压板表面应平整，不应有肉眼可察觉的变形、波纹或局部压砸等缺陷；

4 幕墙的上下边及侧边封口、沉降缝、伸缩缝、防震缝的处理及防雷体系应符合设计要求；

5 幕墙隐蔽节点的遮封装修应整齐美观；

6 淋水试验时，幕墙不应渗漏。

11.2.2 框支承玻璃幕墙工程抽样检验应符合下列要求：

1 铝合金料及玻璃表面不应有铝屑、毛刺、明显的电焊伤痕、油斑和其他污垢；

2 幕墙玻璃安装应牢固，橡胶条应镶嵌密实、密封胶应填充平整；

3 每平方米玻璃的表面质量应符合表 11.2.2-1 的规定；

表 11.2.2-1 每平方米玻璃表面质量要求

项 目	质 量 要 求
0.1~0.3mm 宽划伤痕	长度小于 100mm；不超过 8 条
擦伤	不大于 500mm ²

4 一个分格铝合金框料表面质量应符合表 11.2.2-2 的规定；

表 11.2.2-2 一个分格铝合金框料表面质量要求

项 目	质 量 要 求
擦伤、划伤深度	不大于氧化膜厚度的 2 倍
擦伤总面积 (mm ²)	不大于 500
划伤总长度 (mm)	不大于 150
擦伤和划伤处数	不大于 4

注：一个分格铝合金框料指该分格的四周框架构件。

5 铝合金框架构件安装质量应符合表 11.2.2-3 的规定，测量检查应在风力小于 4 级时进行。

表 11.2.2-3 铝合金框架构件安装质量要求

项 目		允许偏差 (mm)	检查方法
1	幕墙垂直度	幕墙高度不大于 30m	10
		幕墙高度大于 30m、不大于 60m	15
		幕墙高度大于 60m、不大于 90m	20
		幕墙高度大于 90m、不大于 150m	25
		幕墙高度大于 150m	30
			激光仪或经纬仪

续表 11.2.2-3

项 目		允许偏差 (mm)	检查方法
2	竖向构件直线度	2.5	2m 靠尺, 塞尺
3	横向构件 水平度	长度不大于 2000mm	水平仪
		长度大于 2000mm	
4	同高度相邻两根横向构件高度差	1	钢板尺、塞尺
5	幕墙横向构 件水平度	幅宽不大于 35m	水平仪
		幅宽大于 35m	
6	分格框对 角线差	对角线长不大于 2000mm	对角线尺 或钢卷尺
		对角线长大于 2000mm	
注: 1 表中 1~5 项按抽样根数检查, 第 6 项按抽样分格数检查; 2 垂直于地面的幕墙, 竖向构件垂直度包括幕墙平面内及平面外的检查; 3 竖向直线度包括幕墙平面内及平面外的检查;			

11.2.3 隐框玻璃幕墙的安装质量应符合表 11.2.3 的规定。

表 11.2.3 隐框玻璃幕墙安装质量要求

项 目		允许偏差 (mm)	检查方法
1	竖缝及 墙 面 垂直度	幕墙高度不大于 30m	激光仪或 经纬仪
		幕墙高度大于 30m, 不大于 60m	
		幕墙高度大于 60m, 不大于 90m	
		幕墙高度大于 90m, 不大于 150m	
		幕墙高度大于 150m	
2	幕墙平面度	2.5	2m 靠尺, 钢板尺
3	竖缝直线度	2.5	2m 靠尺, 钢板尺
4	横缝直线度	2.5	2m 靠尺, 钢板尺
5	拼缝宽度 (与设计值比)	2	卡尺

11.2.4 玻璃幕墙工程抽样检验数量，每幅幕墙的竖向构件或竖向接缝和横向构件或横向接缝应各抽查 5%，并均不得少于 3 根；每幅幕墙分格应各抽查 5%，并不得少于 10 个。抽检质量应符合本规范第 11.2.2 条或第 11.2.3 条的规定。

注：1 抽样的样品，1 根竖向构件或竖向接缝指该幕墙全高的 1 根构件或接缝；1 根横向构件或横向接缝指该幅幕墙全宽的 1 根构件或接缝；

2 凡幕墙上的开启部分，其抽样检验的工程验收应符合现行国家标准《建筑装饰装修工程质量验收规范》GB 50210 的有关规定。

11.3 全玻璃幕墙

11.3.1 墙面外观应平整，胶缝应平整光滑、宽度均匀。胶缝宽度与设计值的偏差不应大于 2mm。

11.3.2 玻璃面板与玻璃肋之间的垂直度偏差不应大于 2mm；相邻玻璃面板的平面高低偏差不应大于 1mm。

11.3.3 玻璃与镶嵌槽的间隙应符合设计要求，密封胶应灌注均匀、密实、连续。

11.3.4 玻璃与周边结构或装修的空隙不应小于 8mm，密封胶填缝应均匀、密实、连续。

11.4 点支承玻璃幕墙

11.4.1 玻璃幕墙大面应平整，胶缝应横平竖直、缝宽均匀、表面平滑。钢结构焊缝应平滑，防腐涂层应均匀、无破损。不锈钢件的光泽度应与设计相符，且无锈斑。

11.4.2 钢结构验收应符合现行国家标准《钢结构工程施工质量验收规范》GB 50205 的要求。

11.4.3 拉杆和拉索的预拉力应符合设计要求。

11.4.4 点支承幕墙安装允许偏差应符合表 11.4.4 的规定。

11.4.5 钢爪安装偏差应符合下列要求：

- 1 相邻钢爪水平距离和竖向距离为 $\pm 1.5\text{mm}$;
- 2 同层钢爪高度允许偏差应符合表 11.4.5 的规定。

表 11.4.4 点支承幕墙安装允许偏差

项 目		允许偏差 (mm)	检查方法
竖缝及墙 面垂直度	高度不大于 30m	10.0	激光仪或经纬仪
	高度大于 30m 但不大于 50m	15.0	
平面度		2.5	2m 靠尺、钢板尺
胶缝直线度		2.5	2m 靠尺、钢板尺
拼缝宽度		2	卡尺
相邻玻璃平面高低差		1.0	塞尺

表 11.4.5 同层钢爪高度允许偏差

水平距离 L (m)	允许偏差 ($\times 1000\text{mm}$)
$L \leq 35$	$L/700$
$35 < L \leq 50$	$L/600$
$50 < L \leq 100$	$L/500$

12 保 养 和 维 修

12.1 一 般 规 定

12.1.1 幕墙工程竣工验收时，承包商应向业主提供《幕墙使用维护说明书》。《幕墙使用维护说明书》应包括下列内容：

- 1 幕墙的设计依据、主要性能参数及幕墙结构的设计使用年限；
- 2 使用注意事项；
- 3 环境条件变化对幕墙工程的影响；
- 4 日常与定期的维护、保养要求；
- 5 幕墙的主要结构特点及易损零部件更换方法；
- 6 备品、备件清单及主要易损件的名称、规格；
- 7 承包商的保修责任。

12.1.2 幕墙工程承包商在幕墙交付使用前应为业主培训幕墙维修、维护人员。

12.1.3 幕墙交付使用后，业主应根据《幕墙使用维护说明书》的相关要求及时制定幕墙的维修、保养计划与制度。

12.1.4 雨天或4级以上风力的天气情况下不宜使用开启窗；6级以上风力时，应全部关闭开启窗。

12.1.5 幕墙外表面的检查、清洗、保养与维修工作不得在4级以上风力和大雨（雪）天气下进行。

12.1.6 幕墙外表面的检查、清洗、保养与维修使用的作业机具设备（举升机、擦窗机、吊篮等）应保养良好、功能正常、操作方便、安全可靠；每次使用前都应进行安全装置的检查，确保设备与人员安全。

12.1.7 幕墙外表面的检查、清洗、保养与维修的作业中，凡属高空作业者，应符合现行行业标准《建筑施工高处作业安全技术

规范》JGJ 80 的有关规定。

12.2 检查与维修

12.2.1 日常维护和保养应符合下列规定：

- 1 应保持幕墙表面整洁，避免锐器及腐蚀性气体和液体与幕墙表面接触；
- 2 应保持幕墙排水系统的畅通，发现堵塞应及时疏通；
- 3 在使用过程中如发现门、窗启闭不灵或附件损坏等现象时，应及时修理或更换；
- 4 当发现密封胶或密封胶条脱落或损坏时，应及时进行修补与更换；
- 5 当发现幕墙构件或附件的螺栓、螺钉松动或锈蚀时，应及时拧紧或更换；
- 6 当发现幕墙构件锈蚀时，应及时除锈补漆或采取其他防锈措施。

12.2.2 定期检查和维修应符合下列规定：

- 1 在幕墙工程竣工验收后一年时，应对幕墙工程进行一次全面的检查，此后每五年应检查一次。检查项目应包括：
 - 1) 幕墙整体有无变形、错位、松动，如有，则应对该部位对应的隐蔽结构进行进一步检查；幕墙的主要承力构件、连接构件和连接螺栓等是否损坏、连接是否可靠、有无锈蚀等；
 - 2) 玻璃面板有无松动和损坏；
 - 3) 密封胶有无脱胶、开裂、起泡，密封胶条有无脱落、老化等损坏现象；
 - 4) 开启部分是否启闭灵活，五金附件是否有功能障碍或损坏，安装螺栓或螺钉是否松动和失效；
 - 5) 幕墙排水系统是否通畅。
- 2 应对第 1 款检查项目中不符合要求者进行维修或更换；
- 3 施加预拉力的拉杆或拉索结构的幕墙工程在工程竣工验收后六个月时，必须对该工程进行一次全面的预拉力检查和调

整，此后每三年应检查一次；

4 幕墙工程使用十年后应对该工程不同部位的结构硅酮密封胶进行粘接性能的抽样检查；此后每三年宜检查一次。

12.2.3 灾后检查和修复应符合下列规定：

1 当幕墙遭遇强风袭击后，应及时对幕墙进行全面的检查，修复或更换损坏的构件。对施加预拉力的拉杆或拉索结构的幕墙工程，应进行一次全面的预拉力检查和调整；

2 当幕墙遭遇地震、火灾等灾害后，应由专业技术人员对幕墙进行全面的检查，并根据损坏程度制定处理方案，及时处理。

12.3 清 洗

12.3.1 业主应根据幕墙表面的积灰污染程度，确定其清洗次数，但不应少于每年一次。

12.3.2 清洗幕墙应按《幕墙使用维护说明书》要求选用清洗液。

12.3.3 清洗幕墙过程中不得撞击和损伤幕墙。

附录 A 耐候钢强度设计值

A.0.1 耐候钢强度设计值可按表 A.0.1 采用。

表 A.0.1 耐候钢强度设计值 (N/mm²)

钢号	厚度 t (mm)	屈服强度 σ_s	抗拉强度 f_u	抗剪强度 f_v	承压强度 f_{ce}
Q235NH	$t \leq 16$	235	216	125	295
	$16 < t \leq 40$	225	207	120	295
	$40 < t \leq 60$	215	198	115	295
	> 60	215	198	115	295
Q295NH	≤ 16	295	271	157	344
	$16 < t \leq 40$	285	262	152	344
	$40 < t \leq 60$	275	253	147	344
	$60 < t \leq 100$	255	235	136	344
Q355NH	≤ 16	355	327	189	402
	$16 < t \leq 40$	345	317	184	402
	$40 < t \leq 60$	335	308	179	402
	$60 < t \leq 100$	325	299	173	402
Q460NH	≤ 16	460	414	240	451
	$16 < t \leq 40$	450	405	235	451
	$40 < t \leq 60$	440	396	230	451
	$60 < t \leq 100$	430	387	224	451
Q295GNH (热轧)	$t \leq 6$	295	271	157	320
	$t > 6$	295	271	157	320
Q295GNHL (热轧)	$t \leq 6$	295	271	157	353
	$t > 6$	295	271	157	353

续表 A.0.1

钢号	厚度 t (mm)	屈服强度 σ_s	抗拉强度 f_u	抗剪强度 f_v	承压强度 f_{ce}
Q345GNH (热轧)	$t \leq 6$	345	317	184	361
	$t > 6$	345	317	184	361
Q345GNHL (热轧)	$t \leq 6$	345	317	184	394
	$t > 6$	345	317	184	394
Q390GNH (热轧)	$t \leq 6$	390	359	208	402
	$t > 6$	390	359	208	402
Q295GNH (冷轧)	$t \leq 2.5$	260	239	139	320
Q295GNHL (冷轧)	$t \leq 2.5$	260	239	139	320
Q345GNHL (冷轧)	$t \leq 2.5$	320	294	171	369

附录 B 钢结构连接强度设计值

B.0.1 钢结构连接的强度设计值应分别按表 B.0.1-1、B.0.1-2、B.0.1-3 采用。

表 B.0.1-1 螺栓连接的强度设计值 (N/mm²)

螺栓的性能等级、锚栓和 构件钢材的牌号		普通螺栓						锚栓	承压型连接 高强度螺栓		
		C级螺栓			A级、B级螺栓				抗拉 f_t^b	抗拉 f_t^c	抗剪 f_v^c
		抗拉 f_t^a	抗剪 f_v^a	承压 f_c^a	抗拉 f_t^b	抗剪 f_v^b	承压 f_c^b				
普通螺栓	4.6级 4.8级	170	140	—	—	—	—	—	—	—	—
	5.6级	—	—	—	210	190	—	—	—	—	
	8.8级	—	—	—	400	320	—	—	—	—	
锚栓	Q235钢	—	—	—	—	—	—	140	—	—	—
	Q345钢	—	—	—	—	—	—	180	—	—	—
承压型连接 高强度螺栓	8.8级	—	—	—	—	—	—	—	400	250	—
	10.9级	—	—	—	—	—	—	—	500	310	—
构件	Q235钢	—	—	305	—	—	405	—	—	—	470
	Q345钢	—	—	385	—	—	510	—	—	—	590
	Q390钢	—	—	400	—	—	530	—	—	—	615

注：1 A级螺栓用于公称直径 d 不大于 24mm、螺杆公称长度不大于 $10d$ 且不大于 150mm 的螺栓；
 2 B级螺栓用于公称直径 d 大于 24mm、螺杆公称长度大于 $10d$ 或大于 150mm 的螺栓；
 3 A、B级螺栓孔的精度和孔壁表面粗糙度，C级螺栓孔允许偏差和孔壁表面的表面粗糙度，均应符合现行国家标准《钢结构工程施工质量验收规范》GB50205 的要求。

表 B.0.1-2 铆钉连接的强度设计值 (N/mm²)

铆钉钢号或 构件钢材牌号		抗拉 (铆头拉 脱) f_t	抗剪 f_v		承压 f_c	
			I 类孔	II 类孔	I 类孔	II 类孔
铆钉	BL2、BL3	120	185	155	—	
构件	Q235 钢	—	—		450	365
	Q345 钢	—	—		565	460
	Q390 钢	—	—		590	480

注: 1 属于下列情况者为 I 类孔;
 1) 在装配好的构件上按设计孔径钻成的孔;
 2) 在单个零件和构件上按设计孔径分别用钻模钻成的孔;
 3) 在单个零件上先钻成或冲成较小的孔径, 然后在装配好的构件上再扩钻至设计孔径的孔。
 2 在单个零件上一次冲成或不用钻模钻成设计孔径的孔属于 II 类孔。

表 B.0.1-3 焊缝的强度设计值 (N/mm²)

焊接方法和 焊条型号	构件钢材		对接焊缝				角焊缝
	牌号	厚度或直径 d (mm)	抗压 f_c	抗拉和抗 弯受拉 f_t		抗剪 f_v	抗拉、 抗压和 抗剪 f_t
				一级、二级	三级		
自动焊、半自动 焊和 E43 型焊条 的手工焊	Q235 钢	$d \leq 16$	215	215	185	125	160
		$16 < d \leq 40$	205	205	175	120	160
		$40 < d \leq 60$	200	200	170	115	160
自动焊、半自动 焊和 E50 型焊条 的手工焊	Q345 钢	$d \leq 16$	310	310	265	180	200
		$16 < d \leq 35$	295	295	250	170	200
		$35 < d \leq 50$	265	265	225	155	200
自动焊、半自动 焊和 E55 型焊条 的手工焊	Q390 钢	$d \leq 16$	350	350	300	205	220
		$16 < d \leq 35$	335	335	285	190	220
		$35 < d \leq 50$	315	315	270	180	220

续表 B.0.1-3

焊接方法和 焊条型号	构件钢材		对接焊缝				角焊缝
	牌号	厚度或直径 d (mm)	抗压 f_c	抗拉和抗 弯受拉 f_t		抗剪 f_v	抗拉、 抗压和 抗剪 f_t
				一级、二级	三级		
自动焊、半自动 焊和 E55 型焊条 的手工焊	Q420 钢	$d \leq 16$	380	380	320	220	220
		$16 < d \leq 35$	360	360	305	210	220
		$35 < d \leq 50$	340	340	290	190	220

注：1 表中的一级、二级、三级是指焊缝质量等级，应符合现行国家标准《钢结构工程施工质量验收规范》GB 50205 的规定。厚度小于 8mm 钢材的对接焊缝，不应采用超声探伤确定焊缝质量等级；

2 自动焊和半自动焊所采用的焊丝和焊剂，应保证其熔敷金属力学性能不低于现行国家标准《碳素钢埋弧焊用焊剂》GB/T 5293 和《低合金钢埋弧焊用焊剂》GB/T 12470 的相关规定；

3 表中厚度是指计算点的钢材厚度，对轴心受力构件是指截面中较厚板件的厚度。

B.0.2 计算下列情况的构件或连接件时，本规范第 B.0.1 条规定的强度设计值应乘以相应的折减系数；当下列几种情况同时存在时，其折减系数应连乘。

1 单面连接的单角钢按轴心受力计算强度和连接时，折减系数取 0.85；

2 施工条件较差的高空安装焊缝和铆钉连接时，折减系数取 0.90；

3 沉头或半沉头铆钉连接时，折减系数取 0.80。

B.0.3 不锈钢螺栓强度设计值应按表 B.0.3 采用。

表 B.0.3 不锈钢螺栓连接的强度设计值 (N/mm²)

类别	组别	性能等级	σ_b	抗拉 f_t	抗剪 f_v
A (奥氏体)	A1、A2	50	500	230	175
	A3、A4	70	700	320	245
	A5	80	800	370	280

续表 B.0.3

类别	组别	性能等级	σ_b	抗拉 f_t	抗剪 f_v
C (马氏体)	C1	50	500	230	175
		70	700	320	245
		100	1000	460	350
	C3	80	800	370	280
	C4	50	500	230	175
		70	700	320	245
F (铁素体)	F1	45	450	210	160
		60	600	275	210

附录 C 预埋件设计

C.0.1 由锚板 and 对称配置的直锚筋所组成的受力预埋件 (图 C), 其锚筋的总截面面积 A_s 应符合下列规定:

1 当有剪力、法向拉力和弯矩共同作用时, 应分别按公式 (C.0.1-1) 和 (C.0.1-2) 计算, 并取二者的较大值:

$$A_s \geq \frac{V}{a_r a_v f_v} + \frac{N}{0.8 a_b f_y} + \frac{M}{1.3 a_r a_b f_y z} \quad (\text{C.0.1-1})$$

$$A_s \geq \frac{N}{0.8 a_b f_y} + \frac{M}{0.4 a_r a_b f_y z} \quad (\text{C.0.1-2})$$

2 当有剪力、法向压力和弯矩共同作用时, 应分别按公式 (C.0.1-3) 和 (C.0.1-4) 计算, 并取二者的较大值:

$$A_s \geq \frac{V - 0.3N}{a_r a_v f_y} + \frac{M - 0.4Nz}{1.3 a_r a_b f_y z} \quad (\text{C.0.1-3})$$

$$A_s \geq \frac{M - 0.4Nz}{0.4 a_r a_b f_y z} \quad (\text{C.0.1-4})$$

$$a_v = (4.0 - 0.08d) \sqrt{\frac{f_c}{f_y}} \quad (\text{C.0.1-5})$$

$$a_b = 0.6 + 0.25 \frac{t}{d} \quad (\text{C.0.1-6})$$

式中 V ——剪力设计值 (N);

N ——法向拉力或法向压力设计值 (N), 法向压力设计值不应大于 $0.5f_c A$, 此处 A 为锚板的面积 (mm^2);

M ——弯矩设计值 (Nmm)。当 M 小于 $0.4Nz$ 时, 取 M 等于 $0.4Nz$;

- a_r ——钢筋层数影响系数，当锚筋等间距配置时，二层取 1.0，三层取 0.9，四层取 0.85；
- a_v ——锚筋受剪承载力系数。当 a_v 大于 0.7 时，取 a_v 等于 0.7；
- d ——钢筋直径 (mm)；
- t ——锚板厚度 (mm)；
- a_b ——锚板弯曲变形折减系数。当采取防止锚板弯曲变形的措施时，可取 a_b 等于 1.0；
- z ——沿剪力作用方向最外层锚筋中心线之间的距离 (mm)；
- f_c ——混凝土轴心抗压强度设计值 (N/mm^2)，应按现行国家标准《混凝土结构设计规范》GB 50010 的规定采用；
- f_y ——钢筋抗拉强度设计值 (N/mm^2)，应按现行国家标准《混凝土结构设计规范》GB 50010 的规定采用，但不应大于 $300\text{N}/\text{mm}^2$ ；

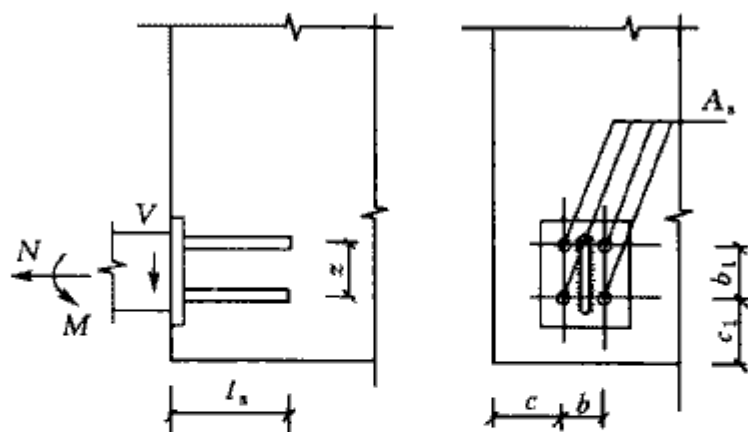


图 C 锚板和直锚筋组成的预埋件

C.0.2 预埋件的锚板宜采用 Q235 级钢。锚筋应采用 HPB235、HRB335 或 HRB400 级热轧钢筋，严禁采用冷加工钢筋。

C.0.3 预埋件的受力直锚筋不宜少于 4 根，且不宜多于 4 层；其直径不宜小于 8mm，且不宜大于 25mm。受剪预埋件的直锚筋

可采用 2 根。预埋件的锚筋应放置在构件的外排主筋的内侧。

C.0.4 直锚筋与锚板应采用 T 型焊。当锚筋直径不大于 20mm 时，宜采用压力埋弧焊；当锚筋直径大于 20mm 时，宜采用穿孔塞焊。当采用手工焊时，焊缝高度不宜小于 6mm 及 $0.5d$ （HPB235 级钢筋）或 $0.6d$ （HRB335 或 HRB400 级钢筋）， d 为锚筋直径。

C.0.5 受拉直锚筋和弯折锚筋的锚固长度应符合下列要求：

1 当计算中充分利用锚筋的抗拉强度时，其锚固长度应按下列下式计算：

$$l_a = \alpha \frac{f_y}{f_t} d \quad (\text{C.0.5})$$

式中 l_a ——受拉钢筋锚固长度（mm）；

f_t ——混凝土轴心抗拉强度设计值，应按现行国家标准《混凝土结构设计规范》GB 50010 的规定取用；当混凝土强度等级高于 C40 时，按 C40 取值；

d ——锚筋公称直径（mm）；

α ——锚筋的外形系数，光圆钢筋取 0.16，带肋钢筋取 0.14。

2 抗震设计的幕墙，钢筋锚固长度应按本规范公式（C.0.5）计算值的 1.1 倍采用；

3 当锚筋的拉应力设计值小于钢筋抗拉强度设计值 f_y 时，其锚固长度可适当减小，但不应小于 15 倍锚固钢筋直径。

C.0.6 受剪和受压直锚筋的锚固长度不应小于 15 倍锚固钢筋直径。除受压直锚筋外，当采用 HPB235 级钢筋时，钢筋末端应作 180° 弯钩，弯钩平直段长度不应小于 3 倍的锚筋直径。

C.0.7 锚板厚度应根据其受力情况按计算确定，且宜大于锚筋直径的 0.6 倍。锚筋中心至锚板边缘的距离 c 不应小于锚筋直径的 2 倍和 20mm 的较大值（图 C）。

对受拉和受弯预埋件，其钢筋的间距 b 、 b_1 和锚筋至构件边

缘的距离 c 、 c_1 均不应小于锚筋直径的 3 倍和 45mm 的较大值 (图 C)。

对受剪预埋件，其锚筋的间距 b 、 b_1 均不应大于 300mm，且 b_1 不应小于锚筋直径的 6 倍及 70mm 的较大值；锚筋至构件边缘的距离 c_1 不应小于锚筋直径的 6 倍及 70mm 的较大值，锚筋的间距 b 、锚筋至构件边缘的距离 c 均不应小于锚筋直径的 3 倍和 45mm 的较大值 (图 C)。

本规范用词说明

1 为便于在执行本规范条文时区别对待，对要求严格程度不同的用词说明如下：

1) 表示很严格，非这样做不可的；

正面词采用“必须”，反面词采用“严禁”；

2) 表示严格，在正常情况下均应这样做的：

正面词采用“应”，反面词采用“不应”或“不得”；

3) 表示允许稍有选择，在条件许可时首先应这样做的：

正面词采用“宜”，反面词采用“不宜”。

表示有选择，在一定条件下可以这样做的，采用“可”。

2 条文中指明应按其他有关标准、规范的规定执行时，写法为“应符合……的规定”或“应按……执行”。