

ICS 91.100.99;91.120.10

Q 25

备案号: 17486—2006

JC

中华人民共和国建材行业标准

JC/T 992—2006

墙体保温用膨胀聚苯乙烯板胶粘剂

Expanded polystyrene boards adhesive for substrates thermal insulation

2006-01-17 发布

2006-07-01 实施

中华人民共和国国家发展和改革委员会 发布

前 言

本标准与奥地利国家标准ÖNORM B 6121:1998《外墙组合绝热系统用胶粘剂》、加拿大国家标准CAN3-A451.1-M86《聚苯乙烯保温材料胶粘剂》的一致性程度为非等效。

本标准为首次发布。

本标准的附录A为规范性附录。

本标准由中国建筑材料工业协会提出。

本标准由全国轻质与装饰装修建筑材料标准化技术委员会（SAC/TC 195）归口。

本标准主要负责起草单位：中国建筑材料科学研究院。

本标准参加起草单位：北京市建兴新建材开发中心、国民淀粉化学（上海）有限公司、吉林科龙装饰工程公司、北京中冠建科技技术研究中心、北京市建筑材料科学研究院、上海申真阿里佳托涂料有限公司、北京德科振邦科技发展有限公司、上海笨鸟保温涂装工程有限公司、富思特制漆（北京）有限公司、乐意涂料（上海）有限公司、北京海普斯建材有限公司、北京迪百思特装饰工程有限公司。

本标准主要起草人：王新民、耿承达、徐信棠、乔亚玲、尹巍、刘洪波、杨文颐、刘海涛、张丹武。

墙体保温用膨胀聚苯乙烯板胶粘剂

1 范围

本标准规定了墙体保温用膨胀聚苯乙烯板胶粘剂（以下简称聚苯板胶粘剂）的分类和标记、要求、试验方法、抽样、检验规则、标志、包装、运输、贮存。

本标准适用于工业与民用建筑中采用粘贴膨胀聚苯乙烯板（以下简称聚苯板）的墙体保温系统用聚苯板胶粘剂。

2 规范性引用文件

下列文件中的条款通过本标准的引用而成为本标准的条款。凡是注日期的引用文件，其随后所有的修改单（不包括勘误的内容）或修订版均不适用于本标准，然而，鼓励根据本标准达成协议的各方研究是否可使用这些文件的最新版本。凡是不注日期的引用文件，其最新版本适用于本标准。

GB/T 191 包装储运图示标志（ISO780:1997，MOD）

GB/T 2828.1 计数抽样检验程序 第1部分：按接收质量限（AQL）检索的逐批检验抽样计划（ISO 2859-1:1999，IDT）

GB/T 10801.1 绝热用模塑聚苯乙烯泡沫塑料

3 分类和标记

3.1 分类

聚苯板胶粘剂按形态分为：干粉型（缩写为F型）和胶液型（缩写为Y型）。

F型：由聚合物胶粉、水泥等胶结材料和添加剂、填料等组成。

Y型：由液状或膏状聚合物胶液和水泥或干粉料等组成。

3.2 标记

聚苯板胶粘剂的标记由产品代码、类型、标准号组成。

示例：

F型聚苯板胶粘剂标记为：EPSJ-F-标准号

4 要求

4.1 固含量

Y型聚苯板胶粘剂胶液固含量由生产商规定，其允许偏差应不大于生产商规定值的±10%。

4.2 烧失量

聚苯板胶粘剂烧失量由生产商规定，其允许偏差应不大于生产商规定值的±10%。

4.3 与聚苯板的相容性

聚苯板剥蚀厚度应不大于1.0 mm。

4.4 初粘性

聚苯板胶粘剂应支撑聚苯板，聚苯板滑移量应不大于6 mm。

4.5 拉伸粘结强度

聚苯板胶粘剂拉伸粘结强度性能指标应符合表1给出的要求。

表1 聚苯板胶粘剂拉伸粘结强度性能指标

项 目		指 标
拉伸粘结强度, MPa, ≥ (与水泥砂浆)	原强度	0.60
	耐水	0.40
	耐冻融	0.40
拉伸粘结强度, MPa, ≥ (与聚苯板)	原强度	0.10
	耐水	0.10
	耐冻融	0.10
注: 耐冻融仅用于在严寒地区和寒冷地区。		

4.6 可操作时间

聚苯板胶粘剂可操作时间应不小于1.5 h。

4.7 抗裂性

聚苯板胶粘剂在混凝土基底上的楔形厚度小于6 mm时, 不允许有裂纹。

5 试验方法

5.1 标准试验条件

试验室标准试验条件为: 温度 (23±2) °C, 相对湿度 (50±10) %。

5.2 试验时间

试样制备、养护及测定时的试验时间精度为 ±2 %。

5.3 固含量

5.3.1 试验过程

将二块干燥洁净可以互相吻合的表面皿在 (120±5) °C干燥箱内烘 30min, 取出放入干燥器中冷却至室温后称量。

将试样放在一块表面皿上, 另一块凸面向上盖在上面, 在天平上准确称取约 5 g, 然后将盖的表面皿反过来, 使二块表面皿互相吻合, 轻轻压下, 再将表面皿分开, 使试样面朝上, 放入 (120±5) °C干燥箱中干燥至恒重, 在干燥器中冷却至室温后称量, 全部称量精确至 0.01 g。所谓恒重, 是指 30 min内前后两次称量, 两次质量相差不超过 0.01 g。

5.3.2 试验结果

试验结果为试样干燥后质量占干燥前质量的百分比, 取三次试验算术平均值, 精确至0.1 %。

5.4 烧失量

5.4.1 F型聚苯板胶粘剂

5.4.1.1 试验过程

将约 5 g 试样置于已灼烧恒重的瓷坩埚中, 放入 (120±5) °C干燥箱中干燥至恒重, 在干燥器中冷却至室温后称量试样灼烧前质量。再放入与外界同温的箱式电阻炉中, 然后升温到 (550±5) °C灼烧 5 h, 在干燥器中冷却至室温后称量试样灼烧后质量, 全部称量精确至 0.01 g。

注: 建议使用30 mL瓷坩埚。

5.4.1.2 试验结果

试验结果为试样灼烧前后质量差值占灼烧前质量的百分比, 取三次试验算术平均值, 精确至0.01 %。

5.4.2 Y型聚苯板胶粘剂

5.4.2.1 试验过程

按5.3的规定分别测定各组分的固含量。

按5.4.1的规定分别测定各组分的烧失量。

5.4.2.2 试验结果

按式(1)计算Y型聚苯板胶粘剂烧失量,试验结果为三次试验算术平均值,精确至0.01%。

$$S = \frac{\sum X_i G_i S_i}{\sum X_i G_i} \times 100\% \quad \dots\dots\dots (1)$$

式中:

S ——Y型聚苯板胶粘剂烧失量, %;

X_i ——各组分配比;

G_i ——各组分固含量, %;

S_i ——各组分烧失量, %。

5.5 与聚苯板的相容性

5.5.1 试验过程

采用适宜的卡规测量尺寸125 mm×125 mm×25 mm,表观密度(18.0±0.2) kg/m³的聚苯板试样中心部位厚度H₀,用配制的聚苯板胶粘剂涂抹在聚苯板表面,厚度(3.0±0.5) mm,涂抹后立即用另一块聚苯板压在一起,直到四周出现聚苯板胶粘剂。将试样在温度为38℃的干燥箱中放置48h,然后在试验环境中放置24 h。

沿试样的对角线至粘结面裁去半块被测试样,测量初测位置的试样厚度H₁。

5.5.2 试验结果

剥蚀厚度按式(2)计算,试验结果为三个试样的算术平均值,精确至0.1 mm。

$$H = H_0 - H_1 \quad \dots\dots\dots (2)$$

式中:

H ——剥蚀厚度,单位为毫米(mm);

H₀ ——试样的初始厚度,单位为毫米(mm);

H₁ ——试样的最后厚度,单位为毫米(mm)。

5.6 初粘性

5.6.1 试验过程

采用适宜的工具,将聚苯板胶粘剂涂抹到尺寸1200 mm×600 mm×50 mm、表观密度(18.0±0.2) kg/m³的聚苯板上,涂抹点对称分布,涂抹点直径50 mm,厚度6 mm,数量15个。立即将聚苯板粘贴在垂直的混凝土基层上,均匀施加压力,以保证聚苯板胶粘剂厚度为(3.0±0.1) mm,沿聚苯板顶部划一条铅笔线。2 h后测量聚苯板的位置变化。

5.6.2 试验结果

试验结果为聚苯板两端滑移量的算术平均值,精确到1 mm。

5.7 拉伸粘结强度

按附录A的规定进行。

5.8 可操作时间

5.8.1 试验过程

聚苯板胶粘剂配制后,从胶料混合时计时,1.5 h后按附录A的规定成型、养护并测定与聚苯板的拉伸粘结强度原强度。

聚苯板胶粘剂胶料混合后也可按生产商要求的时间进行测定,生产商要求的时间不得小于1.5 h。

5.8.2 试验结果

若符合表1的规定,试验结果为1.5 h或生产商要求的时间;若不符合表1的规定,试验结果为小于1.5 h或小于生产商要求的时间。

5.9 抗裂性

5.9.1 试验材料和仪器

- a) 混凝土试板：尺寸 175 mm×70 mm×40 mm，强度等级 C25。
- b) 试模：材料为金属或硬质塑料，内腔尺寸 160 mm×40 mm，厚度沿 160 mm 方向在 0 mm~10 mm 内连续变化。

5.9.2 试验过程

- a) 将试模放在混凝土试板上，使用配制好的聚苯板胶粘剂填满试模，用抹灰刀压实并抹平表面，立即轻轻除去试模。每组试样三个。
- b) 试样在标准试验条件下放置 28 d，目测检查试样有无裂纹。

5.9.3 试验结果

- a) 若试样没有出现裂纹，试验结果为无裂纹。
- b) 若试样出现裂纹，试验结果为裂纹处聚苯板胶粘剂的最大厚度，精确至 1 mm。

6 抽样

6.1 接收质量限

按GB/T 2828.1中第5章的规定，接收质量限为1.5。

6.2 检验水平

按GB/T 2828.1中第10章的规定，检验水平为Ⅱ水平。

6.3 检验批

聚苯板胶粘剂应成批检验，每批由同一配方、同一批原料、同一工艺制造的聚苯板胶粘剂组成。F型聚苯板胶粘剂每批质量不大于30 t，Y型聚苯板胶粘剂固体每批质量不大于30 t。

6.4 正常、加严和放宽检验

遵照GB/T 2828.1中第9章的规定进行。

6.5 抽样方案

表2给出了一次抽样方案，其中Ac为接收数，Re为拒收数。

表2 一次抽样方案

批量范围	加严检查			正常检查			放宽检查		
	样本大小	Ac	Re	样本大小	Ac	Re	样本大小	Ac	Re
1~8	2	0	1	2	0	1	2	0	1
9~15	3	0	1	3	0	1	2	0	1
16~25	5	0	1	5	0	1	2	0	1
26~50	8	0	1	8	0	1	3	0	1
51~90	13	0	1	13	0	1	5	0	1
91~150	20	1	2	20	1	2	8	0	1
151~280	32	1	2	32	1	2	13	0	1
281~500	50	1	2	50	2	3	20	1	2
501~1200	80	2	3	80	3	4	32	1	2
1201~3200	125	3	4	125	5	6	50	2	3

6.6 样本抽取

应按简单随机抽样从批中抽取作为样本的产品。

样本可在批生产出来以后或在批生产期间抽取。

7 检验规则

7.1 检验分类

7.1.1 分类

产品检验分出厂检验、型式检验。

7.1.2 出厂检验

- a) 出厂检验项目包括固含量、烧失量、与聚苯板的相容性、初粘性、与聚苯板拉伸粘结强度、原强度、可操作时间。
- b) 正常生产时，出厂检验按6.5抽样进行。

7.1.3 型式检验

- a) 型式检验项目包括4.1~4.7中的所有项目。型式检验样本应在出厂检验的合格批中抽取。
- b) 正常生产时，型式检验每年进行一次。
- c) 有下列情况之一时，应进行型式检验：
 - 1) 新产品投产或产品定型鉴定时；
 - 2) 出厂检验结果与上次型式检验结果有较大差异时；
 - 3) 当产品主要原材料或生产工艺发生变化时；
 - 4) 停产半年以上恢复生产时；
 - 5) 国家质量监督机构提出型式检验要求时。

7.2 判定规则

7.2.1 出厂检验

经检验，全部检验项目合格，则判定该批产品为合格品。若有指标不合格时，则判定该批产品为不合格品。

7.2.2 型式检验

经检验，全部检验项目合格，则判定该产品为合格品。若有指标不合格时，应对同一批产品的不合格项目加倍取样进行复检，如该项指标仍不合格，则判定该产品为不合格品。

8 标志、包装、运输、贮存

8.1 标志

产品标志内容应包括：

- a) 生产商的商标；
- b) 产品名称、标记；
- c) 产品类型；
- d) 生产日期、使用有效期；
- e) 生产商的名称及其地址。

产品标志应使用印记方式在产品包装的醒目位置明示。聚苯板胶粘剂包装上应有防雨防潮标志，其标志符号应按GB/T 191规定的图形、尺寸制作。

8.2 包装

聚苯板胶粘剂粉料用带有防潮内衬的复合袋包装，胶液用桶装或袋装。聚苯板胶粘剂应密封包装，严防受潮或外泄。

8.3 运输

运输、装卸过程中，聚苯板胶粘剂应整齐码装，不得挤压、扔摔，保持包装完好无损。运输过程中，聚苯板胶粘剂粉料应防潮、防雨，胶液应防雨、防晒。

8.4 贮存

聚苯板胶粘剂应按规格型号、生产日期分类贮存，贮存期限不得超过使用有效期。聚苯板胶粘剂贮存场地应干燥、通风、防潮，并有防冻、防雨设施。

8.5 产品随行文件

8.5.1 产品合格证

产品合格证应于产品交付时提供，产品合格证应包括下列内容：

- a) 产品名称、标准号；
- b) 产品生产日期；
- c) 产品类型；
- d) 检验部门印章、检验人员代号；
- e) 生产商名称。

8.5.2 使用说明书

使用说明书应包括下列主要内容：

- a) 产品用途及使用范围；
- b) 产品特点及选用方法；
- c) 使用环境条件；
- d) 使用方法；
- e) 贮存要求；
- f) 安全及其它注意事项。
- g) 编写日期。

附录 A
(规范性附录)
拉伸粘结强度试验方法

A.1 原理

本方法是采用聚苯板胶粘剂与聚苯板或水泥砂浆板的粘结体作为试样,测定在正向拉力作用下与试板脱落过程中所承受的最大拉应力,确定聚苯板胶粘剂与聚苯板或水泥砂浆板的拉伸粘结强度。

A.2 试验材料

- a) 聚苯板试板: 尺寸 $70\text{ mm} \times 70\text{ mm} \times 20\text{ mm}$, 表观密度 $(18.0 \pm 0.2)\text{ kg/m}^3$, 垂直于板面方向的抗拉强度不小于 0.10 MPa , 其它性能指标应符合 GB/T 10801.1 规定的要求。
- b) 水泥砂浆试板: 尺寸 $70\text{ mm} \times 70\text{ mm} \times 20\text{ mm}$, 普通硅酸盐水泥强度等级 42.5, 水泥与中砂质量比为 1:3, 水灰比为 0.5。试板应在成型后 $20\text{ h} \sim 24\text{ h}$ 之间脱模, 脱模后在 $(20 \pm 2)\text{ }^\circ\text{C}$ 水中养护 6 d, 再在试验环境下空气中养护 21 d。水泥砂浆试板的成型面应用砂纸磨平。
- c) 高强度粘结剂: 树脂胶粘剂, 标准试验条件下固化时间不得大于 24 h。

A.3 试验仪器

- a) 材料拉力试验机: 电子拉力试验机, 试验荷载为量程的 20%~80%。
- b) 试样成型框: 材料为金属或硬质塑料, 尺寸如图 A.1 所示。

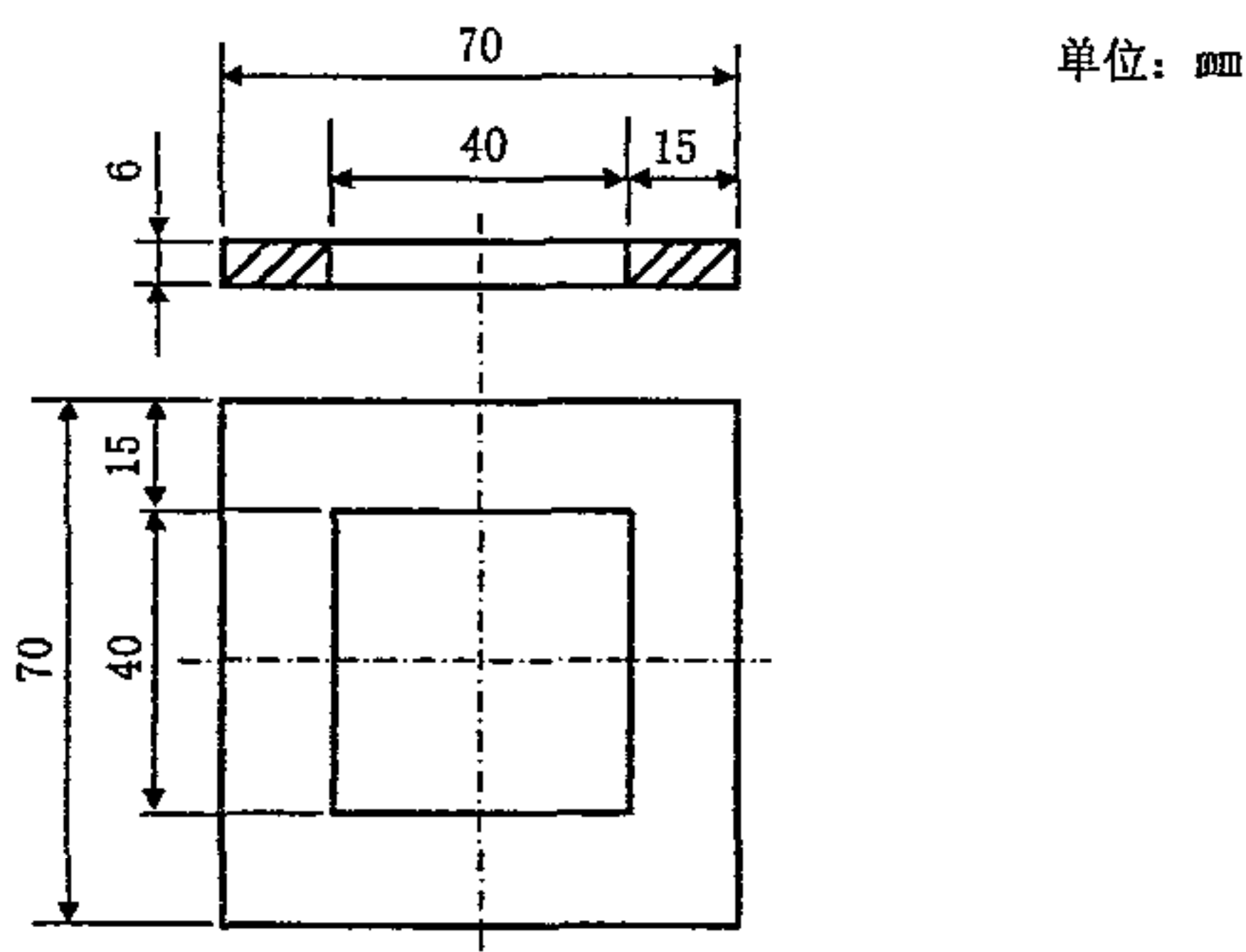


图 A.1 成型框

- c) 拉伸专用夹具: 上夹具、下夹具、拉伸垫板尺寸如图 A.2、图 A.3、图 A.4 所示, 材料为 45 号钢, 拉伸专用夹具装配按图 A.5 所示进行。

单位：毫米

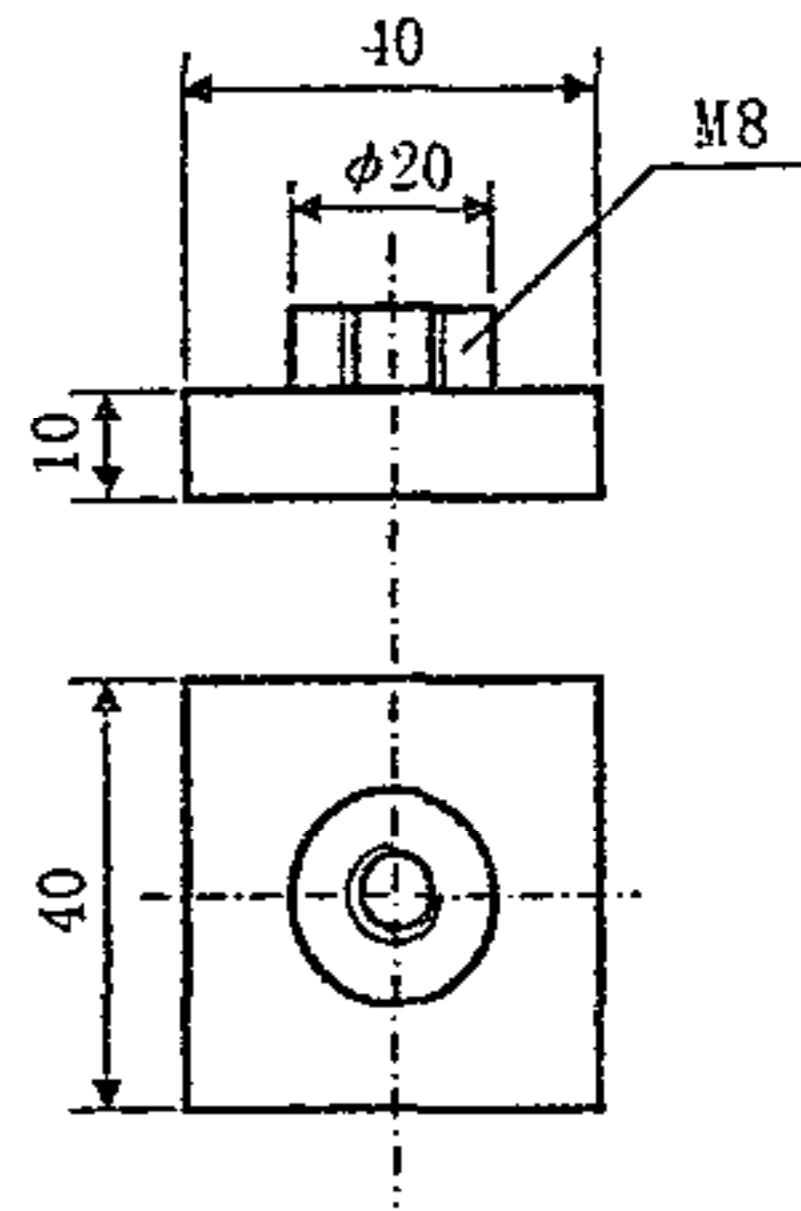


图 A.2 拉伸用上夹具

单位：毫米

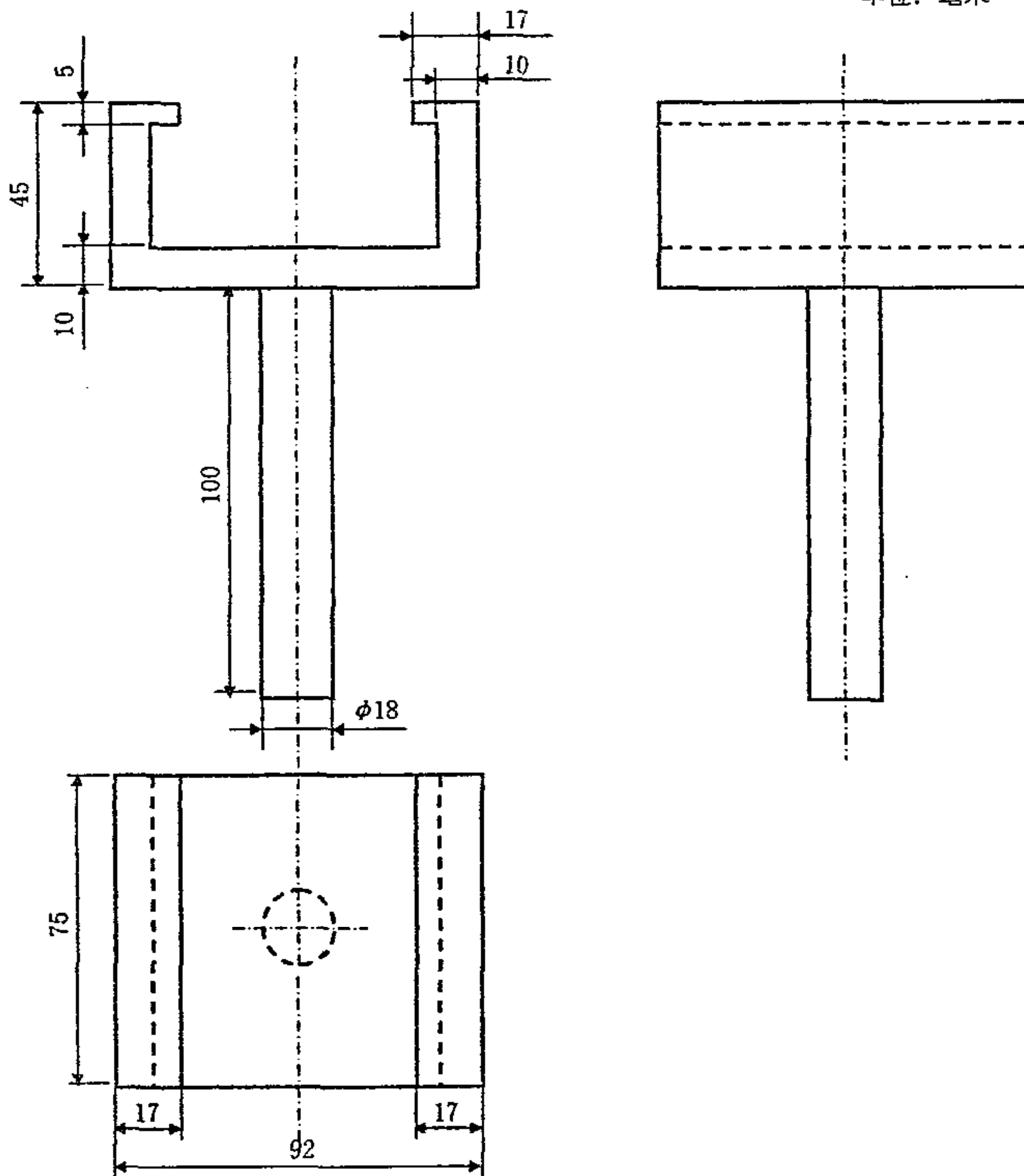


图 A.3 拉伸用下夹具

单位：毫米

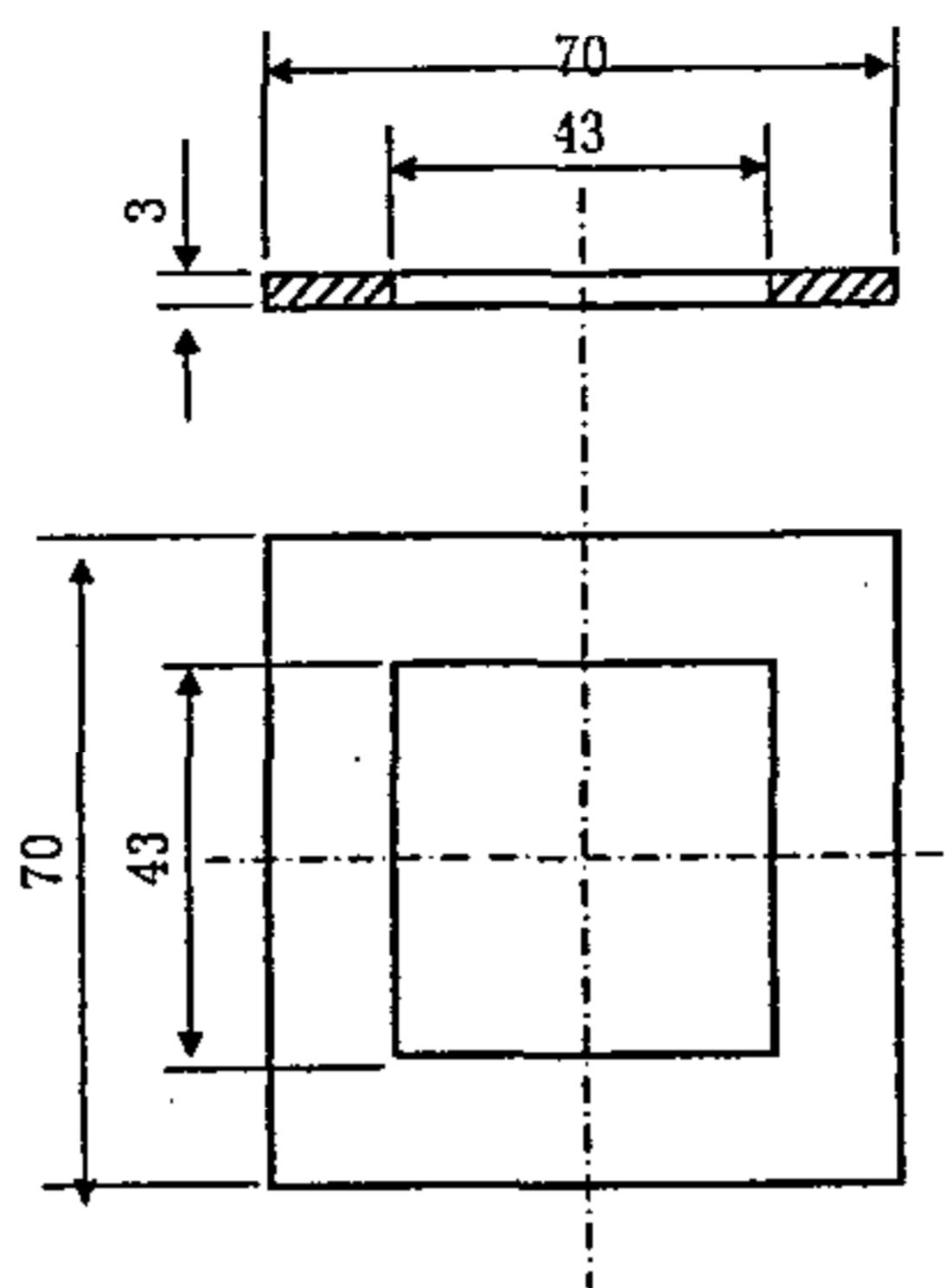


图 A.4 拉伸垫板

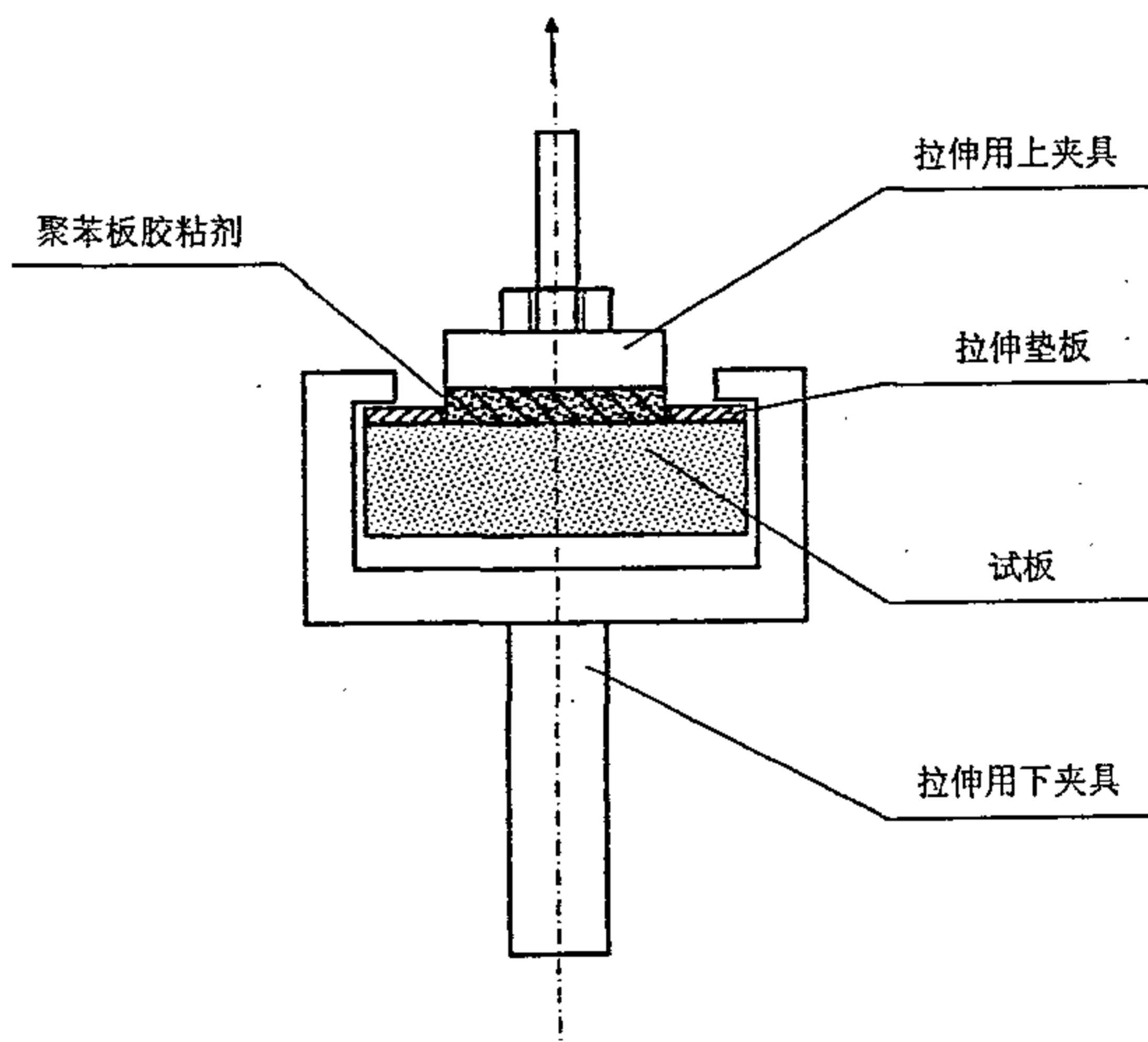


图 A.5 拉伸专用夹具的装配

A.4 试样制备

A.4.1 料浆制备

按生产商使用说明书要求配制聚苯板胶粘剂。聚苯板胶粘剂配制后，放置15 min使用。

A.4.2 成型

根据试验项目确定试板为聚苯板试板或水泥砂浆试板，将成型框放在试板上，将配制好的聚苯板胶粘剂搅拌均匀后填满成型框，用抹灰刀抹平表面，轻轻除去成型框。放置30 min后，在聚苯板胶粘剂表面盖上聚苯板。每组试样五个。

A.4.3 养护

试样在标准试验条件下养护13d, 拿去盖着的聚苯板, 用高强度粘结剂将上夹具与试样聚苯板胶粘剂层粘贴在一起, 在标准试验条件下继续养护1d。

A.4.4 试样处理

将试样按下述条件进行处理:

- a) 原强度: 无附加条件。
- b) 耐水: 在(23±2)℃的水中浸泡7d, 试样聚苯板胶粘剂层向下, 浸入水中的深度为2mm~10mm, 到期试样从水中取出并擦拭表面水分。
- c) 耐冻融: 试样按下述条件进行循环10次, 完成循环后试样在标准试验条件下放置到室温。当试样处理过程需中断时, 试样应存放在(-20±2)℃条件下。
 - 1) 在(23±2)℃的水中浸泡8h, 试样聚苯板胶粘剂层向下, 浸入水中的深度为2mm~10mm;
 - 2) 在(-20±2)℃的条件下冷冻16h。

A.5 试验过程

将拉伸专用夹具及试样安装到试验机上, 进行强度测定, 拉伸速度(5±1)mm/min, 加荷载至试样破坏, 记录试样破坏时的荷载值。

A.6 试验结果

拉伸粘结强度按式(A.1)计算, 试验结果为五个试样的算术平均值, 精确至0.01MPa。

$$R = \frac{F}{A} \dots\dots\dots (A.1)$$

式中:

- R —— 试样拉伸粘结强度, 单位为兆帕(MPa);
- F —— 试样破坏荷载值, 单位为牛顿(N);
- A —— 粘结面积, 单位为平方毫米(mm²), 取1600mm²。

中 华 人 民 共 和 国
建 材 行 业 标 准
墙 体 保 温 用 膨 胀 聚 苯 乙 烯 板 胶 粘 剂
Expanded polystyrene boards adhesive for
substrate thermal insulation
JC/T 992—2006

*

中国建材工业出版社出版
建筑材料工业技术监督研究中心（原国家建筑
材料工业局标准化研究所）发行
新华书店北京发行所发行 各地新华书店经售
地矿经研院印刷厂印刷
版权所有 不得翻印

*

开本 880 × 1230 1/16 印张 1 字数 26 千字
2006 年 6 月 第 一 版 2006 年 6 月 第 一 次 印 刷

书号：1580227·007

*

编号：0376



JC/T992-2006