

ICS 91.100.25
Q 31
备案号: 17336—2006

JC

中华人民共和国建材行业标准

JC/T 765—2006

代替 JC/T 765—1988 (1996)

建筑琉璃制品

Building terra-cotta

2006-03-07 发布

2006-08-01 实施

中华人民共和国国家发展和改革委员会 发布

目 次

前言.....	II
1 范围.....	1
2 规范性引用文件.....	1
3 术语和定义.....	1
4 分类.....	1
4.1 品种.....	1
4.2 规格.....	1
5 一般要求.....	2
6 技术要求.....	2
6.1 尺寸.....	3
6.2 外观质量.....	3
6.3 吸水率.....	3
6.4 弯曲破坏荷重.....	3
6.5 抗冻性能.....	3
6.6 耐急冷急热性.....	3
7 试验方法.....	3
7.1 尺寸.....	3
7.2 外观质量.....	3
7.3 吸水率.....	3
7.4 弯曲破坏荷重.....	4
7.5 抗冻性能.....	5
7.6 耐急冷急热性.....	5
8 检验规则.....	5
8.1 检验分类.....	5
8.2 组批规则和抽样方案.....	5
8.3 判定规则.....	5
9 标志、包装、运输和贮存.....	5
9.1 标志.....	5
9.2 包装.....	6
9.3 运输.....	6
9.4 贮存.....	6
10 说明.....	6

前 言

本标准是对JC/T 765-1988(1996)《建筑琉璃制品》标准的修订。

本标准参照了日本JIS A 5208-1996《粘土瓦》(英文版)等国外相关标准,并根据我国建筑琉璃制品的实际情况进行修订。

本标准与JC/T 765-1988(1996)相比主要变化如下:

——标准的编写格式按照GB/T 1.1-2000《标准化工作导则第1部分:标准的结构与编写规则》的要求进行编写。

——增加了“术语和定义”。

——取消了产品等级。

——对产品的外观质量要求进行了修改。

——取消了对光泽度的要求。

本标准自实施之日起,代替JC/T 765-1988(1996)《建筑琉璃制品》。

本标准由中国建筑材料工业协会提出。

本标准由全国建筑卫生陶瓷标准化技术委员会归口。

本标准起草单位:咸阳陶瓷研究设计院。

本标准主要起草人:王博、刘秀珍、商蓓。

本标准所代替标准的历次版本发布情况为:

——GB 9197-1988、JC/T 765-1988(1996)。

建筑琉璃制品

1 范围

本标准主要规定了建筑琉璃制品的定义、分类、技术要求、试验方法、检验规则、标志、包装、运输、贮存和说明。

本标准适用于以粘土为主要原料，经成型、施釉、烧成而制得的建筑物用建筑琉璃制品。

2 规范性引用文件

下列文件中的条款通过本标准的引用而成为本标准的条款。凡是注日期的引用文件，其随后所有的修改单（不包括勘误的内容）或修订版均不适用于本标准，然而，鼓励根据本标准达成协议的各方研究是否可使用这些文件的最新版本。凡是不注日期的引用文件，其最新版本适用于本标准。

GB/T 3810.1 陶瓷砖试验方法 第1部分：抽样和接收条件

GB/T 9195 陶瓷砖和卫生陶瓷分类及术语

3 术语和定义

GB/T 9195确立的以及下列术语和定义适用于本标准。

3.1

建筑琉璃制品 Building terra-cotta

以粘土为主要原料，经成型、施釉、烧成而制得的用于建筑物的瓦类、脊类、饰件类陶瓷制品。

4 分类

4.1 品种

建筑琉璃制品按品种分为三类：瓦类、脊类、饰件类。

瓦类部分根据形状可进一步分为板瓦、筒瓦、滴水瓦、沟头瓦、J形瓦、S形瓦和其它异形瓦等。

4.2 规格

4.2.1 产品的规格及尺寸由供需双方商定，规格以长度和宽度的外形尺寸表示。见图1~图6所示。

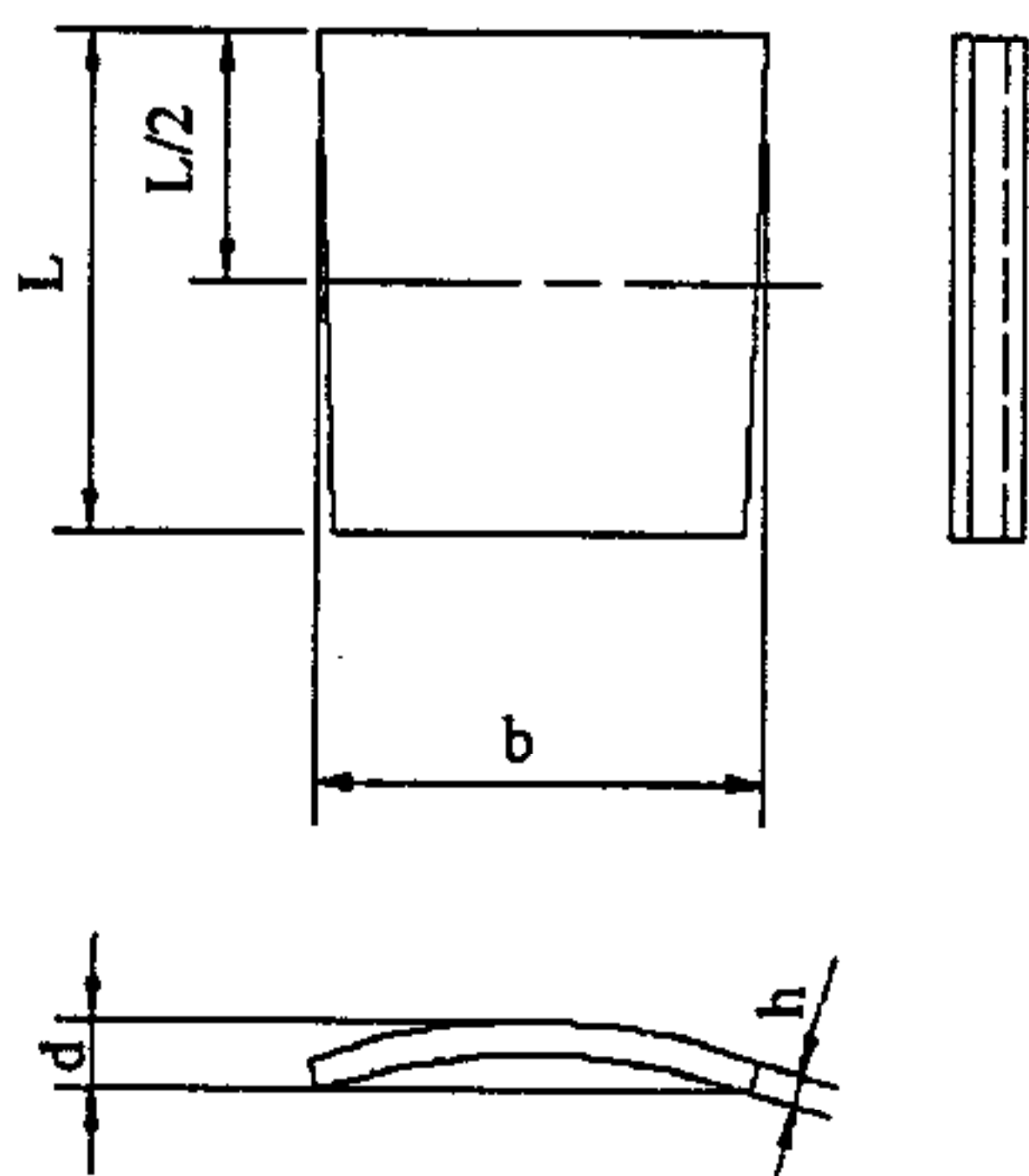


图1 板瓦

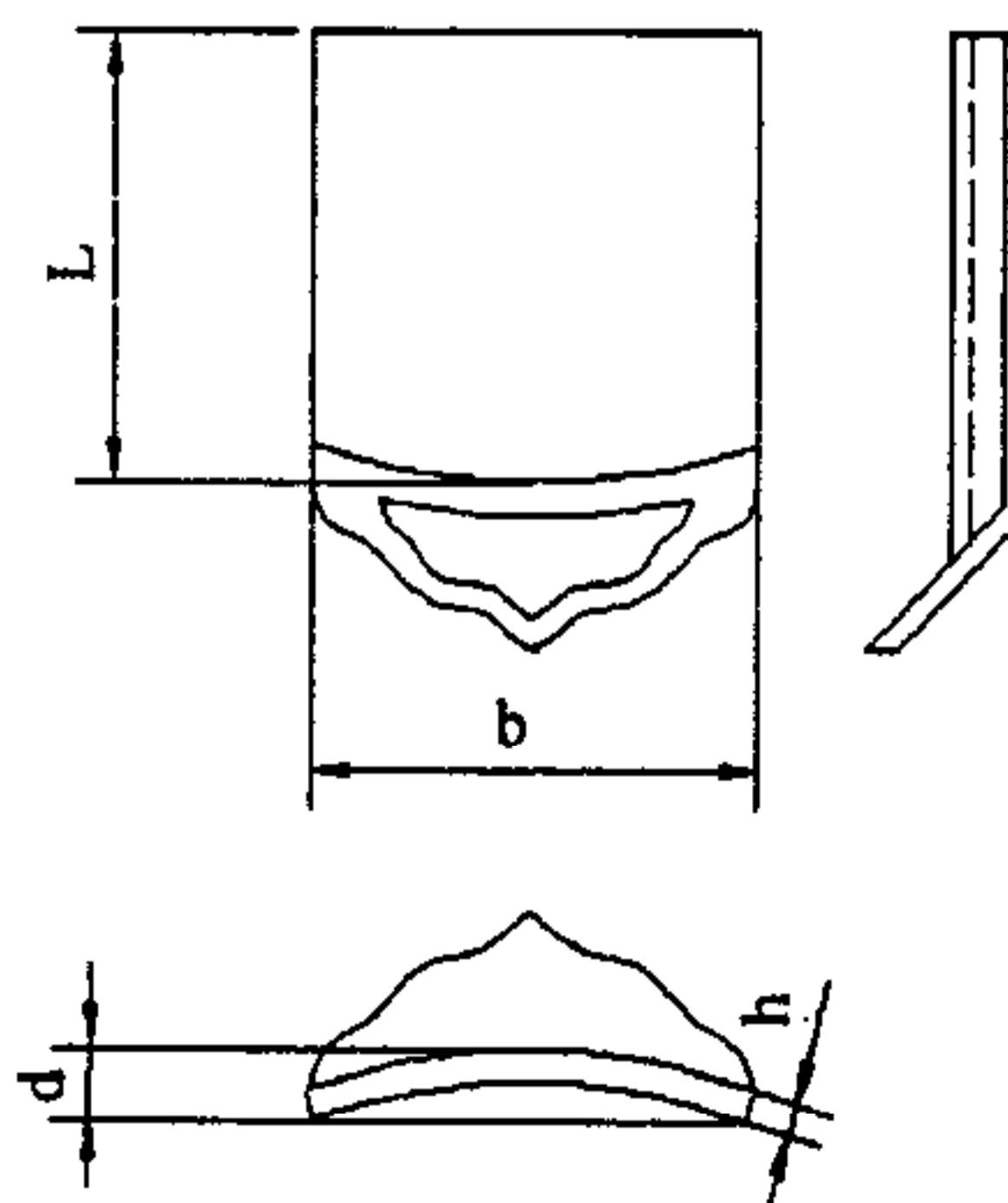


图2 滴水瓦

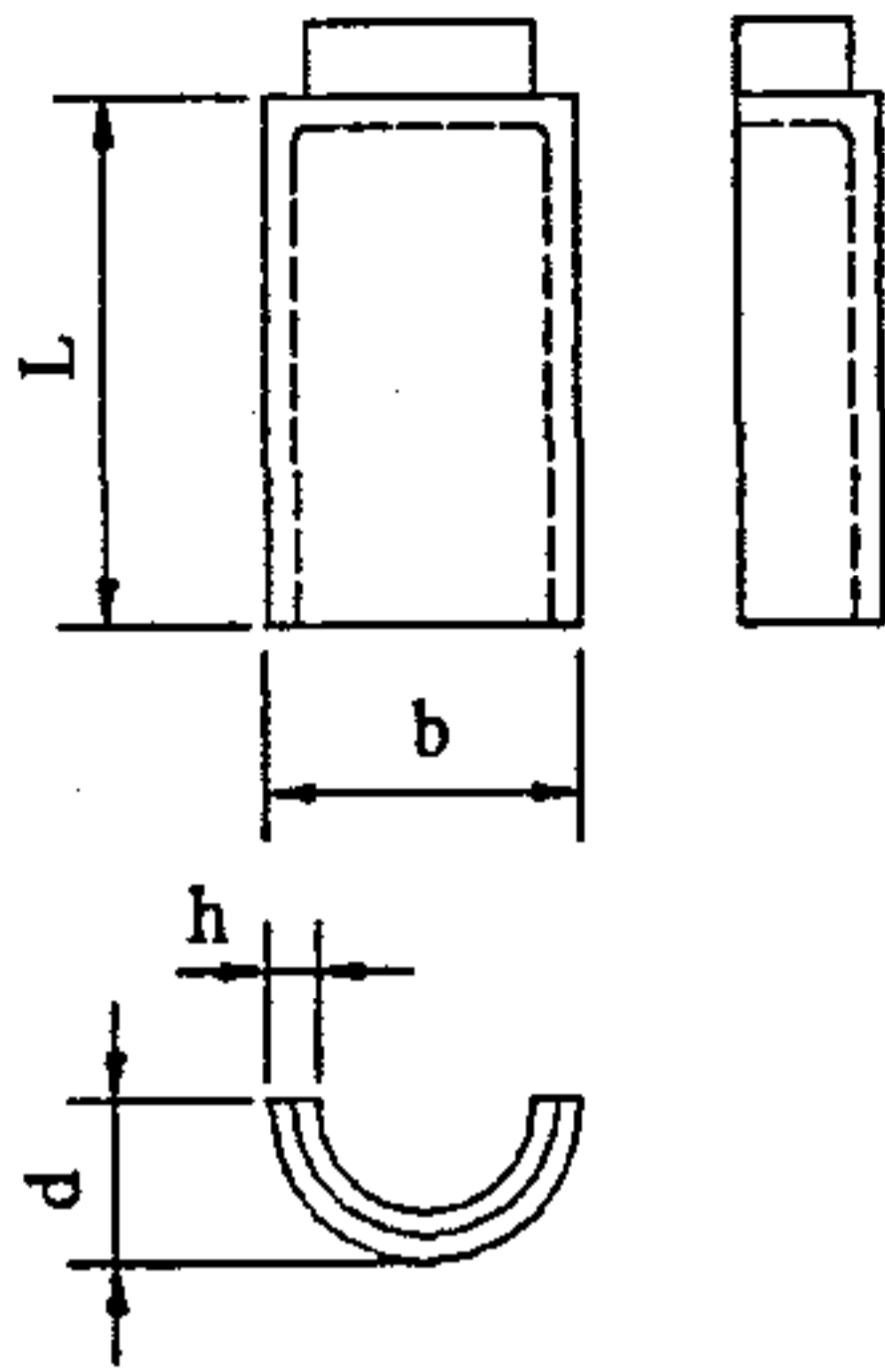


图3 筒瓦

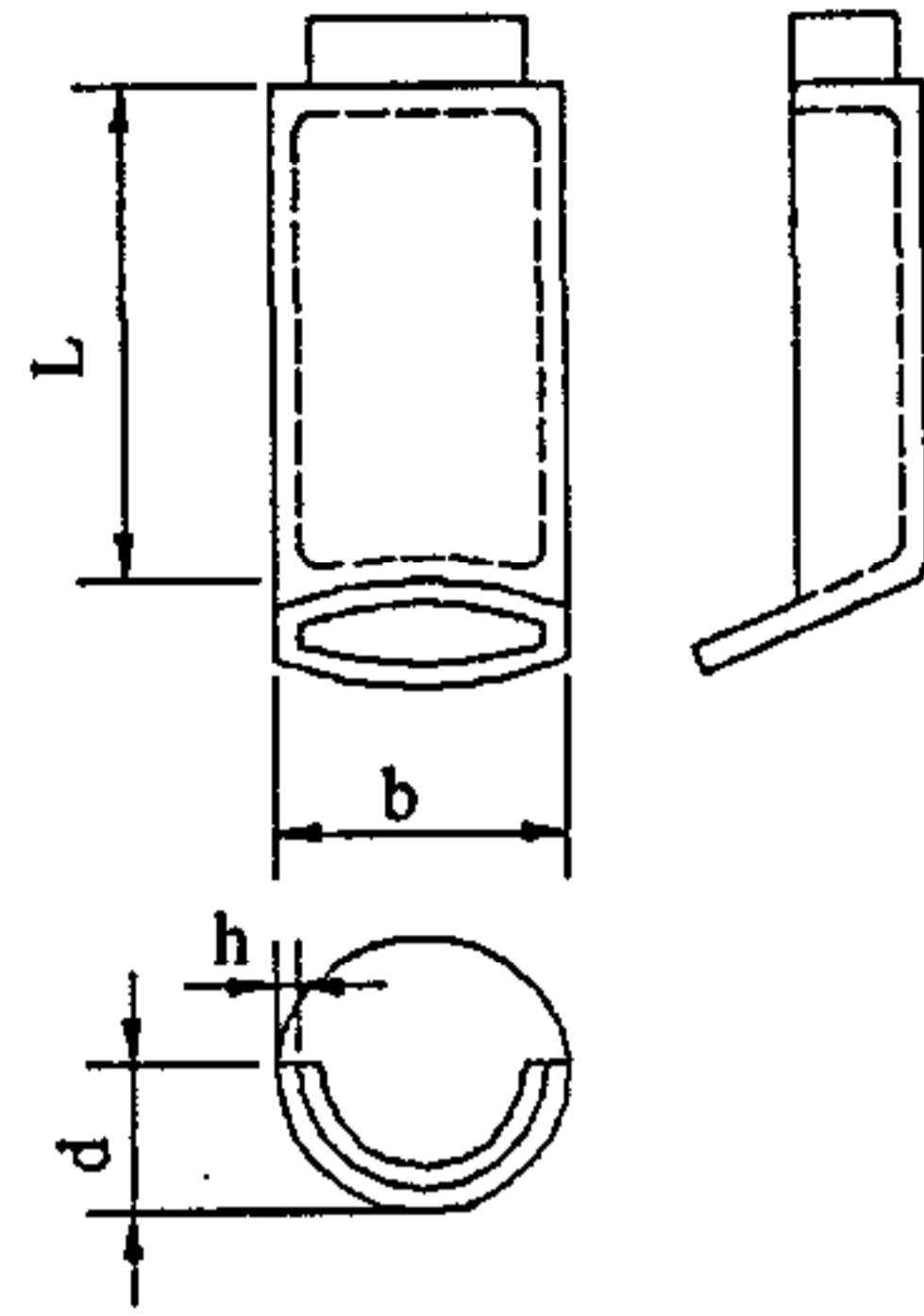


图4 沟头瓦

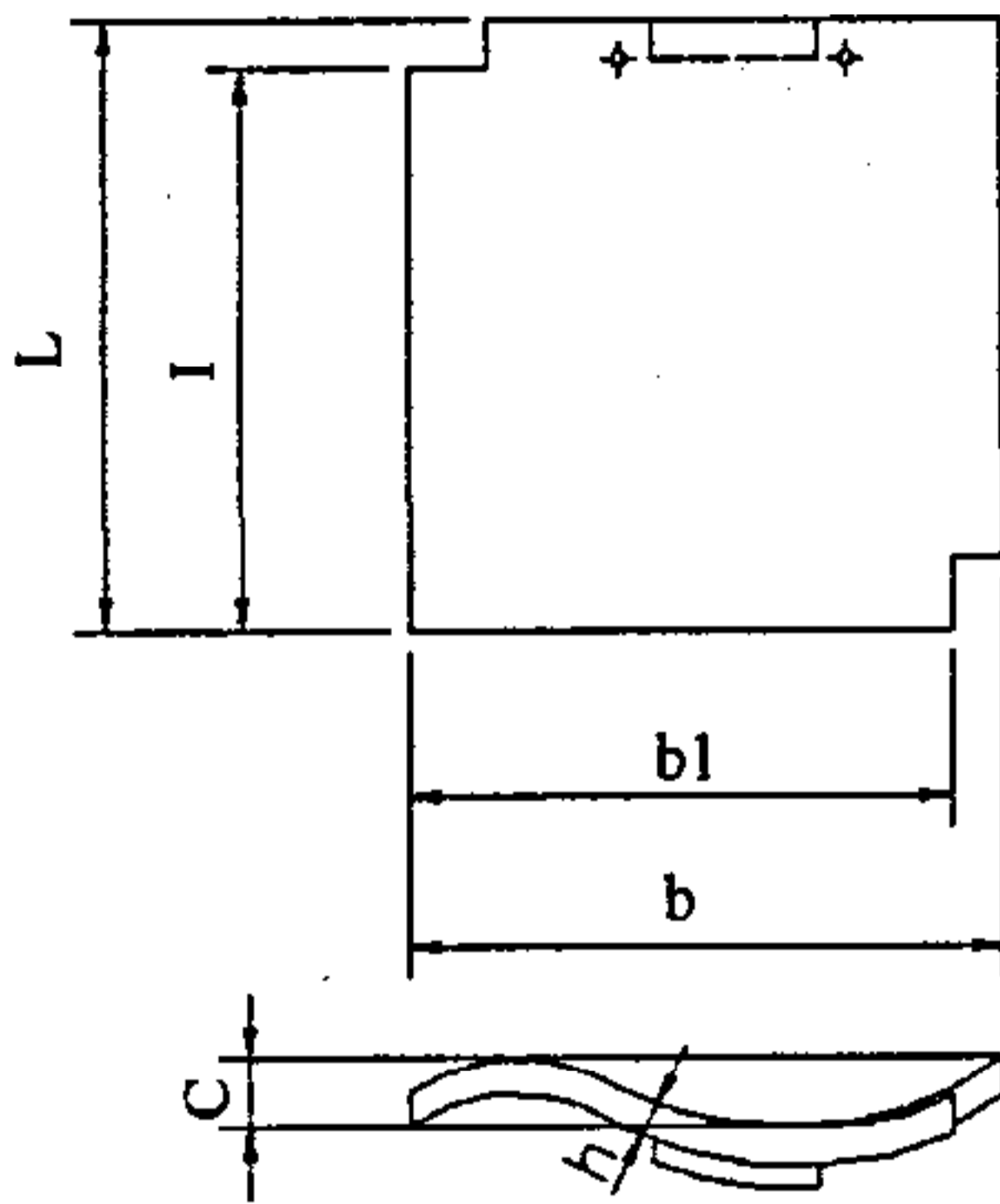


图5 J形瓦

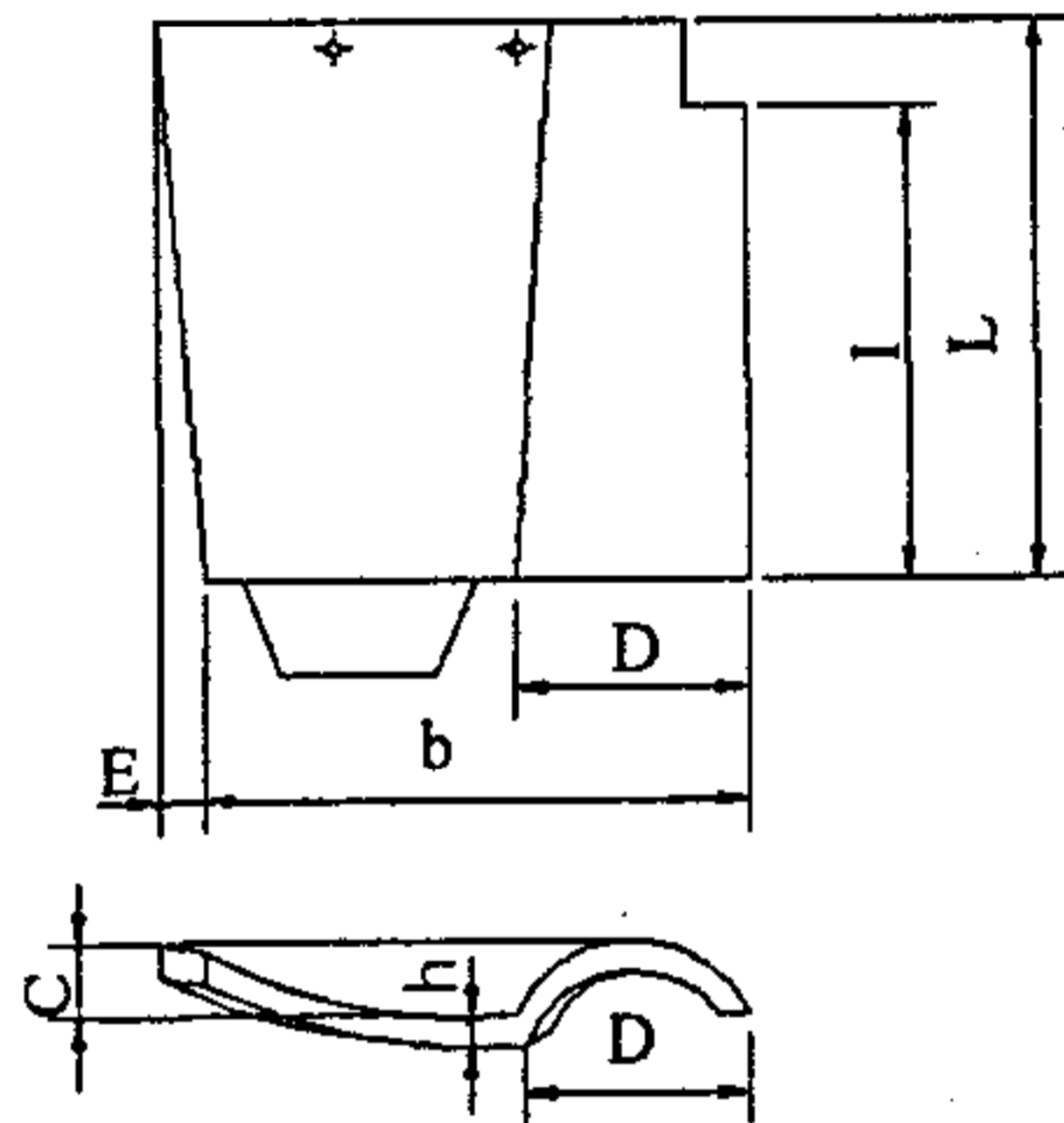


图6 S形瓦

图1~图6中: L (l) - (工作) 长度; b (b₁) - (工作) 宽度;
h-厚度; d-曲度或弧度; c-谷深; D-峰宽; E-开度。

4.2.2 标记

产品标记按产品品种、规格和标准顺序编写。

例: 外形尺寸305mm×205mm的板瓦标记为:

板瓦 305×205 JC/T 765-2006

5 一般要求

- 5.1 瓦之间及和配件搭配使用时必须保证搭接合适。
- 5.2 对以拉挂为主铺设的瓦, 应有1~2个孔, 能有效拉挂的孔为1个以上, 钉孔或钢丝孔铺设后不能漏水。
- 5.3 瓦的正面或背面可以有以加固、挡水等为目的的加强筋、凹凸纹等。

6 技术要求

6.1 尺寸

尺寸允许偏差应符合表1的规定。

表1 尺寸允许偏差

单位：毫米

尺寸	允许偏差
$L(b) \geq 350$	± 4
$250 \leq L(b) < 350$	± 3
$L(b) < 250$	± 2

6.2 外观质量

外观质量应符合表2的规定。

表2 外观质量要求

缺陷名称		计量单位	要求
表面缺陷	磕碰、釉粘、缺釉、斑点、落脏、棕眼、熔洞、图案缺陷、烟熏、釉缕、釉泡、釉裂	/	不明显
变形	$L \geq 350$	mm	≤ 8
	$250 \leq L < 350$	mm	≤ 7
	$L < 250$	mm	≤ 6
裂纹	贯穿裂纹	mm	不允许
	非贯穿裂纹	mm	≤ 30
分层		/	不允许

6.3 吸水率

吸水率不大于12.0%。

6.4 弯曲破坏荷重

弯曲破坏荷重不小于1300N。

6.5 抗冻性能

经10次冻融循环不出现裂纹或剥落。

6.6 耐急冷急热性

经10次耐急冷急热性循环不出现炸裂、剥落及裂纹延长现象。

7 试验方法

7.1 尺寸

用精度为1mm的钢直尺或其它合适的仪器测量，在样品正面的中间处分别测量长度(L)和宽度(b)，S型瓦在瓦头处测量宽度(b)。

7.2 外观质量

7.2.1 表面缺陷的检验：将试样按长度方向5块，宽度方向4块整齐排列在平坦的地面上，且试样的总面积不小于1m²。在自然光照下距离样品2m处目测检查。

7.2.2 变形的检验：将瓦的基准平面放置在平板上，用直尺测量瓦边、角翘离平板的最大距离。脊和饰件类测量其底部(底面)离开平板的最大距离。

7.2.3 裂纹的检验：用钢直尺或其它合适的仪器测量裂纹两 endpoint 之间的最大距离。

7.2.4 分层的检验：轻轻敲击试验，依声音差别来辨别，或观察试样侧面进行检验。

7.3 吸水率

7.3.1 将试样擦拭干净后，放置在温度(110±5)℃的烘箱中，24h后取出，冷却至室温，称量其干燥质量m₀。

7.3.2 将干燥后的试样垂直浸没在15℃到25℃清水中，使水面高出试样约50 mm，24 h后取出试样，迅速用湿布擦干试样，称吸水后的质量 m_1 。

7.3.3 按下面公式计算吸水率：

$$\text{吸水率}(\%) = [m_1 - m_0] / m_0 \times 100$$

7.4 弯曲破坏荷重

7.4.1 仪器设备

弯曲强度试验机：其中金属制的两根圆柱形支撑棒用于支撑试样，直径为20mm。一根与支撑棒直径相同的金属加压棒，用来传递载荷。为了使支撑棒、加压棒与试样紧密接触，支撑棒、加压棒可用橡胶包裹。

7.4.2 试验步骤

7.4.2.1 将试样擦拭干净后，放置在温度 (110 ± 5) ℃的烘箱中，24 h后取出，冷却至室温。

7.4.2.2 将干燥后的试样放置在支撑棒上，调整支撑棒的间距，并使加压棒位于两根支撑棒的正中，如图7~图9所示。对于按图示跨距要求搭接不足的瓦，调整间距使支撑棒中心以外瓦的长度为 $15\text{mm} \pm 2\text{mm}$ 。

以 $50\text{N} \pm 10\text{N/s}$ 的速度均匀加载，直至样品断裂，记录断裂时的载荷。

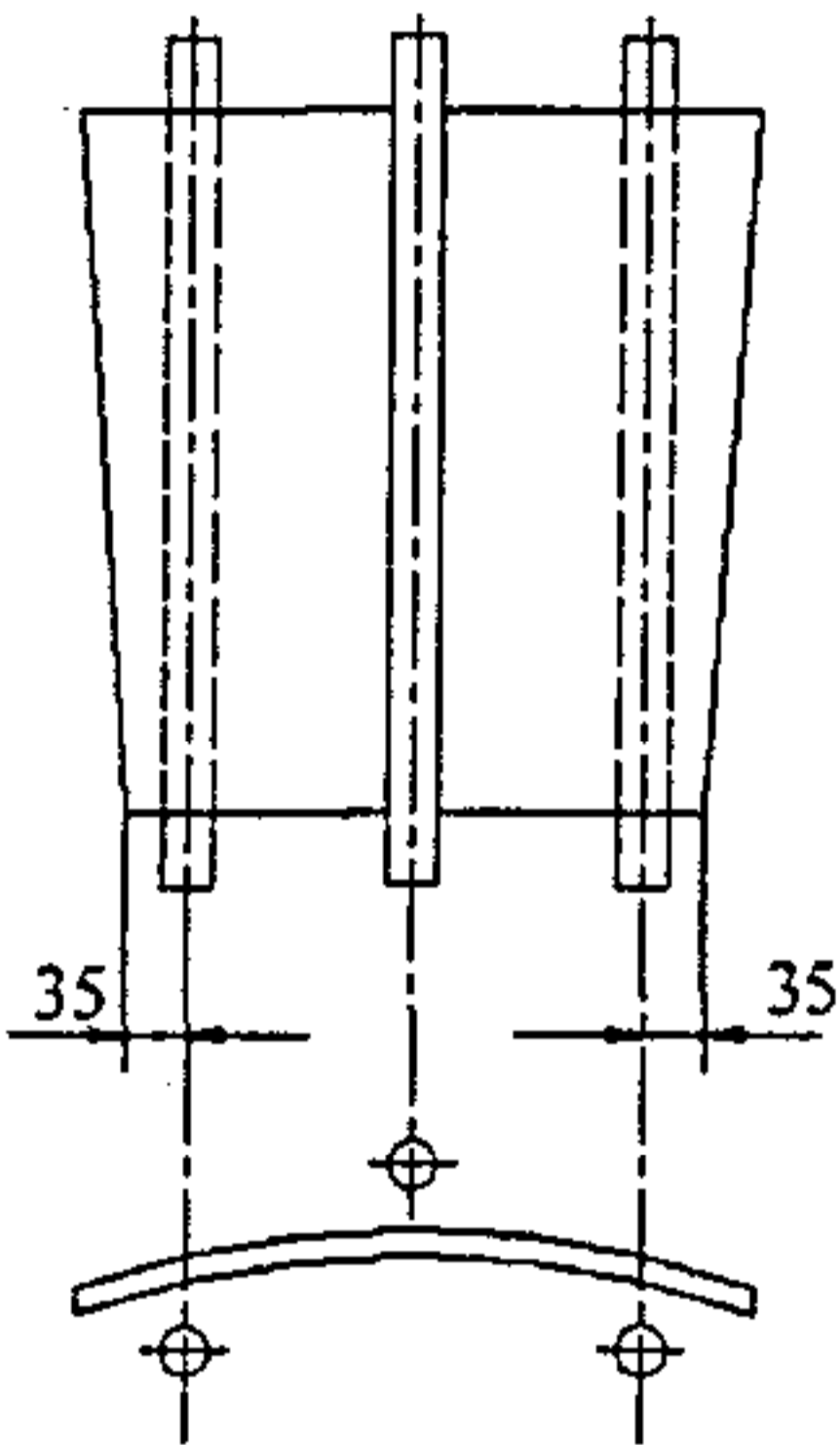


图7 板瓦弯曲强度试验

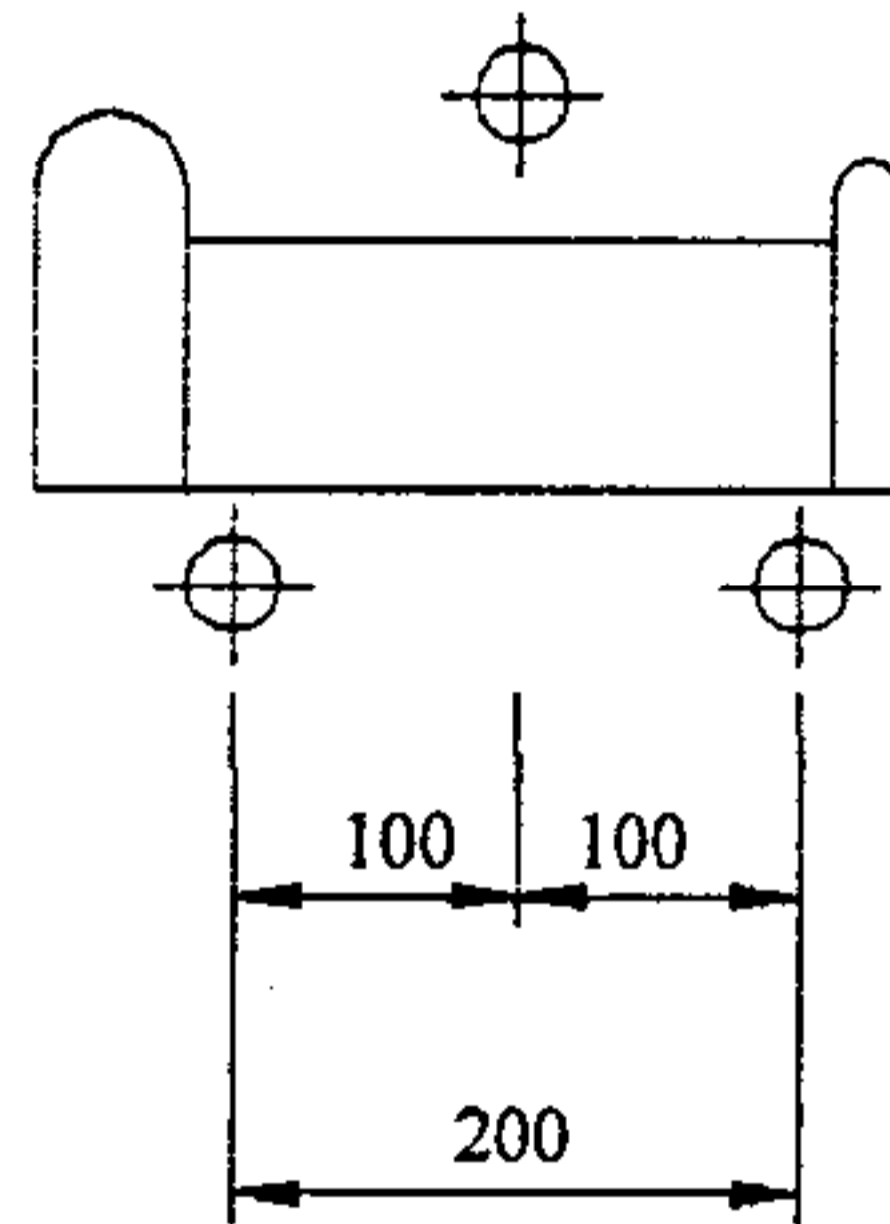


图8 滴水瓦、筒瓦、沟头瓦弯曲强度试验

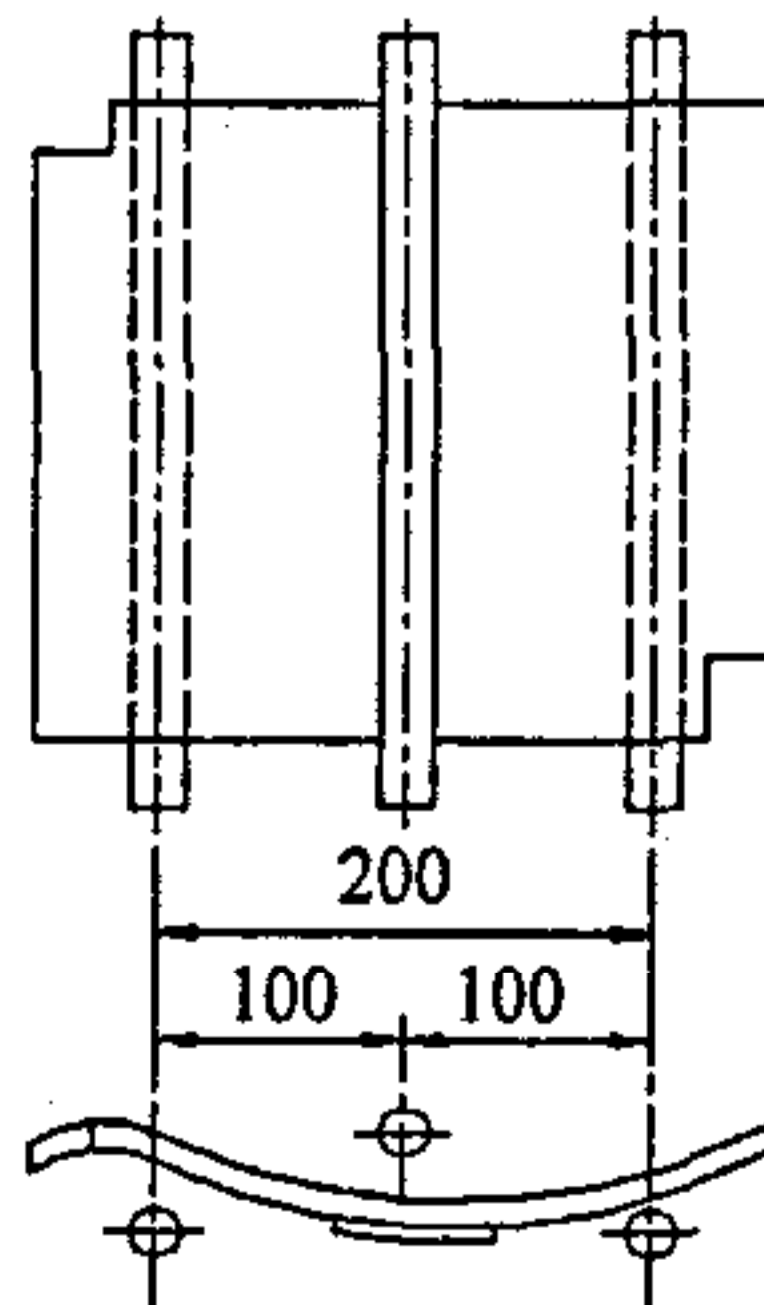


图9 J形瓦、S形瓦弯曲强度试验

7.5 抗冻性能

7.5.1 将试样浸入 15℃到 25℃的水中，24 h后取出，用湿布快速擦干试样，竖直放置于 (-20±3)℃的冷冻箱中，使试样之间互不接触，8 h后取出试样。

7.5.2 将试样立即放入15℃到 25℃的水中，融化6 h后取出用湿布擦干，观察试样有无裂纹和剥落。

7.5.3 以上冻融操作及观察检查为一个循环，重复上述循环，检查并记录样品在冻融循环过程中有无出现裂纹和剥落。

7.6 耐急冷急热性

7.6.1 以自然干燥状态下的整件样品作为试样，检查外观，将裂纹、磕碰、粘粘和缺釉等缺陷做标记，并记录缺陷情况。

7.6.2 将试样放入预先加热到比冷水温度高 (150±2)℃的烘箱中，试样之间、试样与烘箱壁之间的间距应不小于 20mm，迅速关上烘箱门。

7.6.3 在 5min 内使烘箱内温度重新达到预先设定的温度，在此温度下保持 45min。打开烘箱门，取出试样立即浸没于装有流动冷水的水槽中，急冷 5min。这个过程为一个耐急冷急热性循环。

7.6.4 检查并记录每件试样耐急冷急热性循环过程中出现的破坏情况，如炸裂、剥落及裂纹延长现象。

8 检验规则

8.1 检验分类

8.1.1 出厂检验

出厂检验项目包括尺寸、外观质量。

8.1.2 型式检验

型式检验项目包括本标准技术要求的全部项目。

8.2 组批规则和抽样方案

8.2.1 组批规则

同类别、同规格、同色号的产品，每10000~35000件为一个检验批。不足该数量，也按一批计。

8.2.2 抽样方案

按照GB/T 3810.1的规定，采用随机抽样的方法进行。

8.3 判定规则

判定规则按照表3的规定。

表3 判定规则

检验项目	样本大小n		第一次抽样		第一次抽样加第二次抽样	
	第一次 n ₁	第二次 n ₂	接收数 Ac ₁	拒收数 Re ₁	接收数 Ac ₂	拒收数 Re ₂
尺寸	20	20	2	4	3	4
外观质量	20	20	2	4	3	4
吸水率	5	5	0	2	1	2
弯曲破坏荷重	5	5	0	2	1	2
抗冻性	5	-	0	1	-	-
耐急冷急热性	5	5	0	2	1	2

9 标志、包装、运输和贮存

9.1 标志

9.1.1 产品上应有商标，图案应清晰、牢固。

9.1.2 包装箱上应有生产厂名、厂址、执行本标准的编号、产品标记、商标、色号、数量、易碎等标志。

9.1.3 产品出厂时, 应提供产品质量合格证。

9.2 包装

9.2.1 产品按品种、规格、色号分别包装。

9.2.2 包装应牢固、捆紧。特殊产品的包装由各方协商。

9.3 运输

产品装卸时应轻拿轻放, 严禁摔扔, 运输过程中应避免碰撞。

9.4 贮存

产品应按品种、规格、色号分别整齐堆放。

10 说明

制造商应提供产品使用说明书, 说明其铺设方法、粘接材料及标准屋面的坡度、坡长、参考使用数量等。

中 华 人 民 共 和 国
建 材 行 业 标 准
建 筑 琉 璃 制 品
Building terra-cotta
JC/T 765—2006

*

中国建材工业出版社出版
建筑材料工业技术监督研究中心(原国家建筑
材料工业局标准化研究所)发行
新华书店北京发行所发行 各地新华书店经售
地矿经研院印刷厂印刷
版权所有 不得翻印

*

开本 880 × 1230 1/16 印张 0.75 字数 19.8 千字
2006 年 7 月 第 一 版 2006 年 7 月 第 一 次 印 刷

书号: 1580227 · 010

*

编号: 0379