

**JC**

# 中华人民共和国建材行业标准

JC/T 647-1996

---

## 泡沫玻璃绝热制品

1996-11-14 发布

1997-04-01 实施

---

国家建筑材料工业局 发布

# 目 次

1 主题内容与适用范围 .....	1
2 引用标准 .....	1
3 产品分类 .....	1
4 技术要求 .....	2
5 试验方法 .....	3
6 检验规则 .....	3
7 标志、包装、运输、贮存.....	4
附录 A 外观质量试验方法(标准的附录) .....	5
附录 B 密度试验方法(标准的附录).....	8
附录 C 抗压强度试验方法(标准的附录).....	9
附录 D 抗折强度试验方法(标准的附录) .....	11
附录 E 吸水率试验方法(标准的附录) .....	13
附录 F 透湿系数测试方法(标准的附录) .....	15
附录 G 导热系数方程(提示的附录) .....	17
附录 H 外观缺陷的规定(提示的附录) .....	18

# 中华人民共和国建材行业标准

JC/T 647-1996

## 泡沫玻璃绝热制品

### 1 主题内容与适用范围

本标准规定了泡沫玻璃绝热制品的分类,技术要求,试验方法,检验规则及标志、包装、运输、贮存等。

本标准适用于封闭气孔组成的泡沫玻璃制品。其使用温度范围为 73~673K(-200~400℃)。

### 2 引用标准

GB 10294 绝热材料稳态热阻及有关特性的测定 防护热板法

### 3 产品分类

3.1 按制品密度不同分为 150 号和 180 号两种品种,品种及代号见表 1。

表 1

密 度, Kg/m <sup>3</sup>	代 号
≤150	150
151~180	180

3.2 按制品外形分为平板和管壳,形状及代号见表 2。

表 2

形 状	代 号
平 板	P
管 壳	G

3.3 等级:按制品外观质量和物理性能分为优等品、一等品和合格品。

3.4 规格尺寸:制品常用规格尺寸见表 3。

表 3

mm

项 目	平 板	管 壳
长 度	300 400 500	
宽 度	200 250 300 350 400	
厚 度	40 50 60 70 80 90 100	
内 径		57 76 89 108 114 133 159 194 219 245 273 325 356 377 426 480

3.5 用户如需其它形状和规格,可由供需双方商定。

3.6 产品标记:

3.6.1 标记方法

标记顺序为:产品名称、品种代号、形状代号、长度×宽度(内径)×厚度、标准号。

3.6.2 标记示例

长为 400mm,宽为 300mm,厚为 50mm 的 150 号平板泡沫玻璃制品:

泡沫玻璃 150P 400×300×50 JC/T 647

长为 500mm,内径为 219mm,厚为 40mm 的 180 号管壳泡沫玻璃制品:

泡沫玻璃 180G 500×219×40 JC/T 647

#### 4 技术要求

4.1 外观质量

4.1.1 尺寸和形状偏差

尺寸和形状允许偏差按表 4 规定。

表 4

mm

项 目	平 板	管 壳
长 度	±4	±4
宽 度	±4	—
厚 度	+3 0	+3 0
内 径	—	+5 -2
对角线差	5	—
垂直度	—	5
最大弯曲值	5	5

4.1.2 外观缺陷

4.1.2.1 不得有对其应用有不良影响的可见缺陷。

4.1.2.2 当用户对外观缺陷提出限制要求时,可参考附录 H(提示的附录)进行规定。

4.2 物理性能指标

物理性能指标见表 5。

表 5

项 目	分 类 等 级	150			180	
		优等	一等	合格	一等	合格
密度, kg/m <sup>3</sup> 最大值		150	150	150	180	180
抗压强度, MPa 最小值		0.5	0.4	0.3	0.5	0.4
抗折强度, MPa 最小值		0.4	0.4	0.4	0.5	0.5

续表 5

项 目	分 类 等 级	150			180	
		优等	一等	合格	一等	合格
吸水率体积, % 最大值		0.5	0.5	0.5	0.5	0.5
透湿系数, ng/(Pa·s·m) 最大值		0.007	0.007	0.05	0.007	0.05
导热系数, W/(m·K) 最大值 平均温度 308K(35℃) 213K(-40℃)		0.058 0.046	0.062 0.050	0.066 0.054	0.062 0.050	0.066 0.054

注: 导热系数方程可参考附录 G(提示的附录)。

## 5 试验方法

### 5.1 试样制备

- 5.1.1 除外观质量外,所有物理性能均以平板状试样进行。
- 5.1.2 所有试样在试验前应暴露在室内自然干燥至少一天。

### 5.2 外观质量试验

外观质量试验按附录 A(标准的附录)进行。

### 5.3 密度试验

密度试验按附录 B(标准的附录)进行。

### 5.4 抗压强度试验

抗压强度试验按附录 C(标准的附录)进行。

### 5.5 抗折强度试验

抗折强度试验按附录 D(标准的附录)进行。

### 5.6 吸水率试验

吸水率试验按附录 E(标准的附录)进行。

### 5.7 透湿系数试验

透湿系数试验按附录 F(标准的附录)进行。

### 5.8 导热系数试验

导热系数按 GB 10294 规定的方法进行。从第 6 章规定的样本中,随机抽取足够量的制品,制作试样一组。

## 6 检验规则

### 6.1 检验分类

检验分出厂检验和型式检验。

#### 6.1.1 出厂检验

产品出厂时,必须进行出厂检验。出厂检验项目为外观质量和密度。

#### 6.1.2 型式检验

型式检验项目为全部技术要求项目。有下列情况之一时,应进行型式检验:

- a) 新产品试制定型鉴定;

- b) 材料、配方、工艺有较大改变,可能影响产品质量时;
- c) 正常生产时每年至少一次(负温导热系数项目除外);
- d) 出厂检验结果与上次型式检验结果有较大差异时。

6.2 检验批量的确定

以同一原料、配方、同一生产工艺稳定连续生产的同一品种产品为一批。每批数量以 150~500 包装箱为限。如果生产数量少,生产 7 天尚不足上述数量,则以 7 天生产期产量为一检验批。

6.3 抽样方案

6.3.1 外观质量检验按表 6 规定确定样本大小。以每包装箱作为一个样本单位,每个样本单位中全部制品视为质量完全相同的材料,从样本单位中随机抽取一块作为试样,抽样方案及合格判定标准见表 6。

表 6

批量范围 $N$	样本大小 $n$	合格判定数 $Ae$	不合格判定数 $Re$
$\leq 90$	5	1	2
91~150	8	2	3
151~280	13	3	4
281~500	20	5	6

6.3.2 物理性能的检验从外观质量检验合格的样本中随机抽取足够的试样制作各项目所需数量的样品。

6.4 判定规则

6.4.1 外观质量的判定

按表 6 规定的合格判定标准,根据对样本的检查结果,若在样本中检查的不合格品数小于或等于表 6 中给出的合格判定数  $Ae$ ,则判该批为合格批;若在样本中检查的不合格品数大于或等于表 6 中给出的不合格判定数  $Re$ ,则判该批为不合格批。

6.4.2 物理性能条款 4.2 中任何一项达不到规定指标时,可随机抽取双倍样品进行不合格项目的复验,如仍有一项不合格,则判该批为不合格批。

6.4.3 若抽样检验结果只因外观质量不合格,允许生产厂家逐件检验,剔除不合格品后,重新验收。

7 标志、包装、运输和贮存

7.1 标志

出厂产品应有质量合格证,每一包装箱上应标明产品标记、注册商标、等级、数量、制造厂名及生产日期,还应标明易碎字样或标记。

7.2 包装

产品应有厂方专门包装箱包装,防止松动、破损。

7.3 运输

运输中应有防震、防潮措施,装卸时轻拿轻放,防止机械损伤。

7.4 贮存

产品应按不同种类、等级、规格在室内堆放,堆放场地应坚实、平整、干燥。



## 外观质量试验方法

### A1 试样

从第 6 章规定的各样本单位中分别随机抽取一制品作为试样。

### A2 测量工具

A2.1 分度值为毫米的钢直尺。

A2.2 分度值为毫米的钢卷尺。

A2.3 分度值为毫米的钢直角尺,其中一臂的长度不小于 500mm。

A2.4 游标卡尺。

A2.5 卡钳。

A2.6 塞尺: $L$  为 100mm,厚度为 0.05~1.00mm。

### A3 几何尺寸测量方法

#### A3.1 平板

A3.1.1 长度和宽度:在平板两端边缘 20mm 处和中心位置用钢直尺或卷尺测量平板的长度和宽度,精确至 1mm。测量结果为 3 个读数的平均值。

A3.1.2 厚度:用游标卡尺在平板任一边的两端离边缘 20mm 处和中心位置测量,精确至 0.5mm;对相对的另一边重复以上测量,测量结果为 6 个读数的平均值。

#### A3.2 管壳

A3.2.1 长度:按 A3.1.1 规定进行。

A3.2.2 厚度:用卡钳和钢直尺在管壳两端离边缘 20mm 处和中心位置测量,精确至 0.5mm,测量结果为 6 个读数的平均值。

A3.2.3 内径:将管壳组成管段,用卡钳、直尺在管段两端离边缘 20mm 处测量管段内径,精确至 1mm。在第一次测量的直角方向重复以上测量。测量结果为 4 个读数的平均值。

### A4 平板对角线差测量方法

用钢直尺在制品任一大面上测量一对对角线长度,并算出对角线之差,然后在相对的另一大面上重复以上测量。测量结果为 2 个读数的平均值。

### A5 管壳的垂直度测量方法

将管壳竖直放在一平面上,用钢直尺沿圆弧移动测量制品顶部与钢直角尺臂间最大间隙,精确至 1mm,如图 A1 所示。

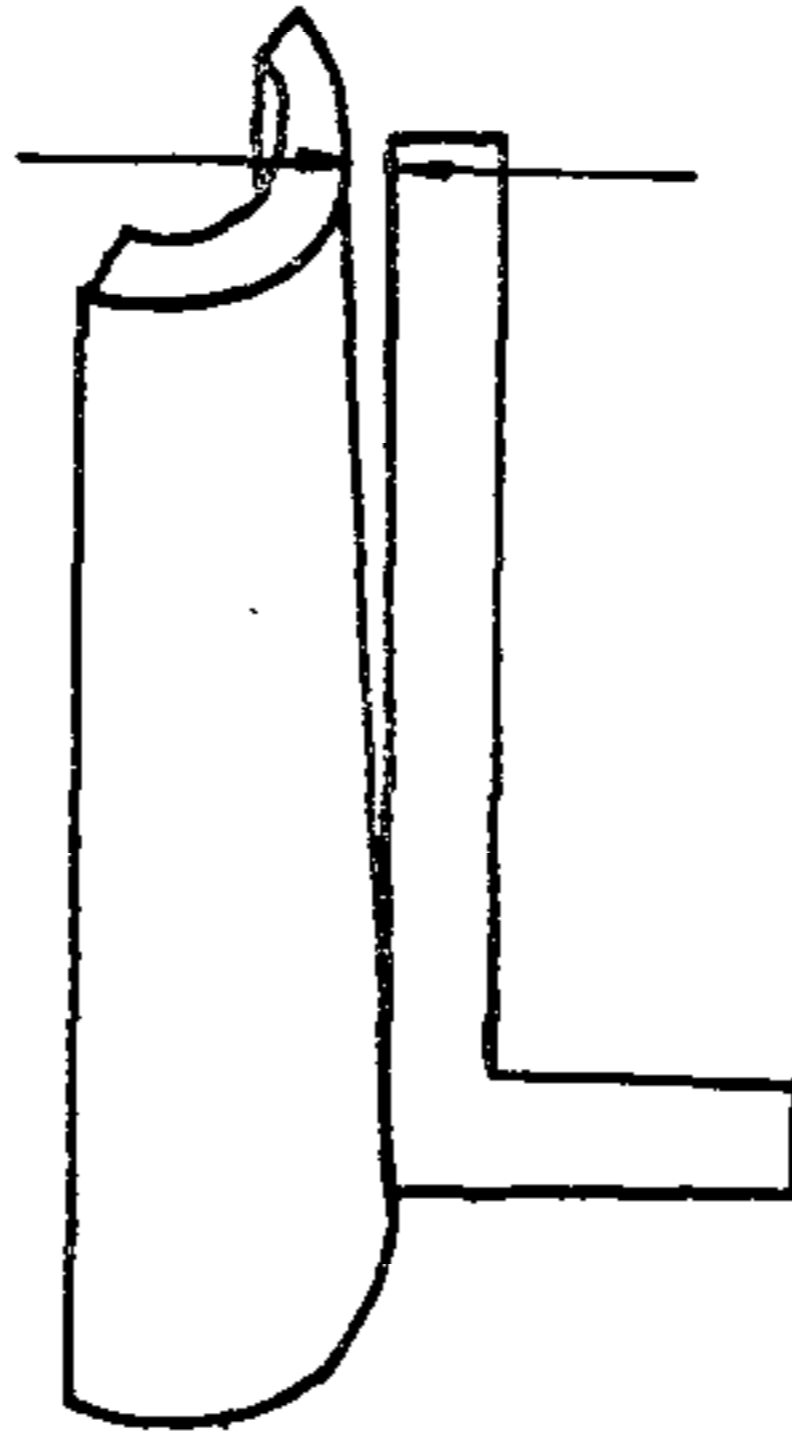


图 A1 管壳的垂直度测量方法示意图

## A6 最大弯曲度测量方法

A6.1 弯曲分大面弯曲、侧面弯曲和外弧面弯曲,测量时将钢直尺沿棱边贴放,择其弯曲最大处用直尺或塞尺测量制品面至钢直尺间的距离,精确至 0.5mm,如图 A2 a)、b)、c)、d)所示。

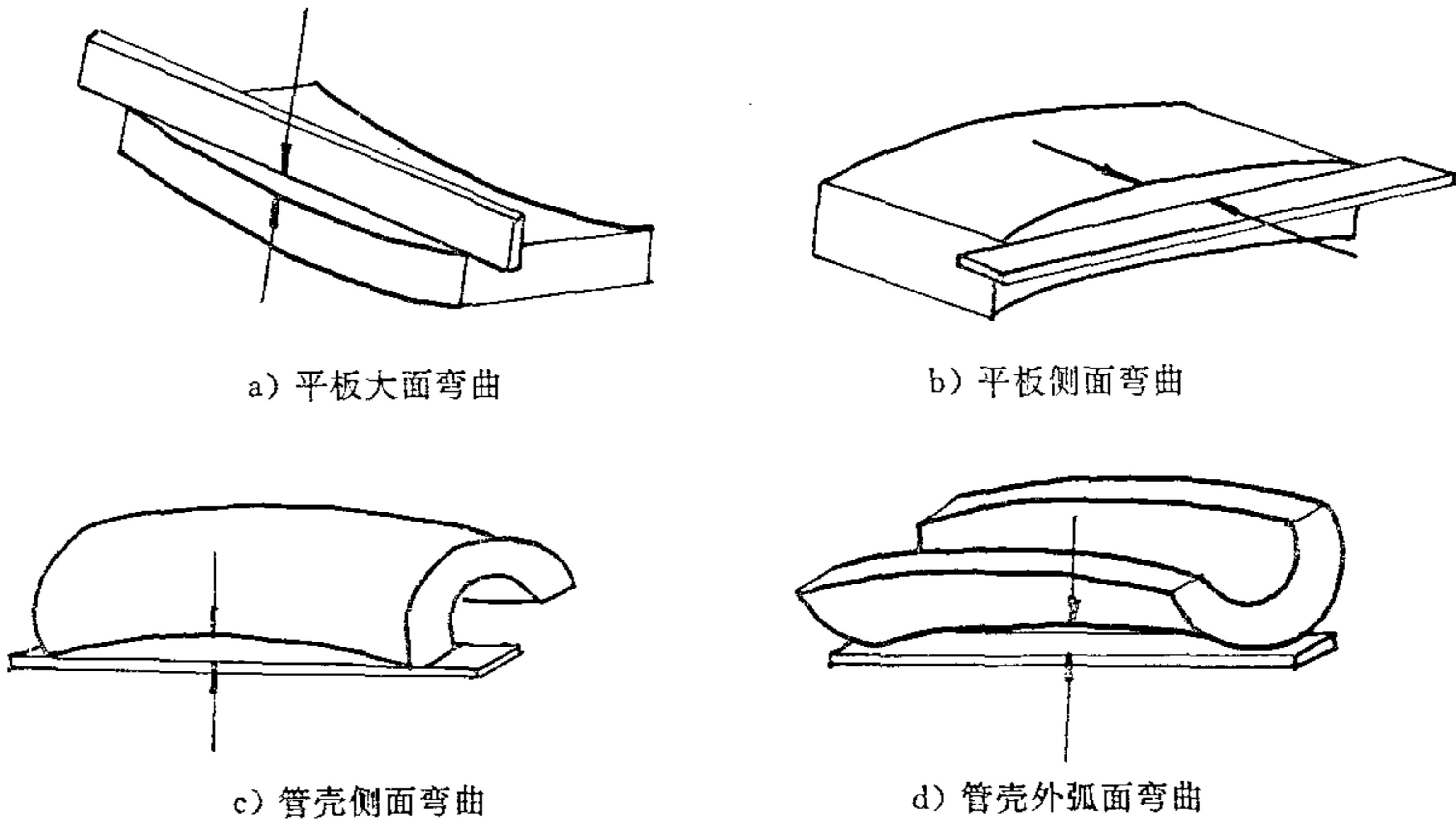


图 A2 最大弯曲度测量方法示意图

A6.2 测量结果:取每件试样相应测量数据的最大值为试样最大弯曲值。

## A7 裂纹测量方法

裂纹分为长度方向、宽度方向、水平方向 3 种。如图 A3 所示,用钢直尺测量裂纹在试样长度、宽度和水平方向上的投影长度,取投影长度中最大值。如果裂纹从一个面延伸到其它面上时,则累计其延伸的投影长度。



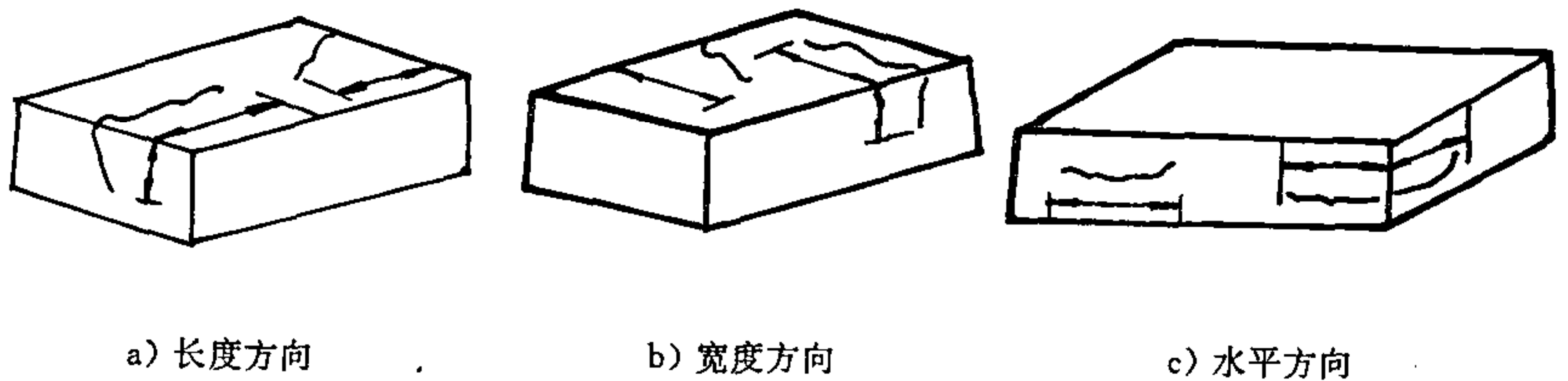


图 A3 裂纹测量方法示意图

#### A8 不均匀孔洞测量方法

用直尺测量直径大于 5mm 的不均匀大孔洞的直径并记下同一块制品表面存在数量。

#### A9 缺棱缺角测量方法

##### A9.1 缺棱

A9.1.1 用直角尺紧贴缺棱边,钢直尺紧贴直角尺边缘深入缺棱最深处,钢直尺与缺棱边两个单面的夹角约为  $45^\circ$ ,缺棱最深处到棱边的距离即为缺棱深度,精确至 1mm。

A9.1.2 用钢直尺测量深度超过 10mm 的缺棱长度,精确至 1mm。

A9.1.3 记录同一块制品中深度大于 5mm 的缺棱数。

##### A9.2 缺角

A9.2.1 用钢直尺从顶角方向深入缺角最深处,钢直尺与缺角相邻三边的夹角大致相同,顶角到缺角最深处的距离即为缺角深度,精确至 1mm。

A9.2.2 测量深度超过 10mm 的缺角长度,用钢直尺测量缺角在 3 个邻边方向的尺寸,3 个测量值中最大值为缺角长度,精确至 1mm。

A9.2.3 记录同一块制品中缺角深度大于 5mm 的缺角数。

#### A10 试验报告

试验报告应注明:

- a) 试样来源及说明;
- b) 产品名称和标记;
- c) 试验项目;
- d) 每个试样的试验数据;
- e) 试验结果;
- f) 试验单位;
- g) 试验日期;
- h) 试验人员。

## 密度试验方法

### B1 试样

从第 6 章规定的样本中,随机抽取三块制品制作试样,加工尽可能大的三块试样。试样最小尺寸不得小于 100mm×100mm×25mm。

### B2 设备

B2.1 天平:感量为 1g,并能满足试样称重要求。

B2.2 测量工具:按附录 A 中 A2 要求。

### B3 步骤

B3.1 在天平上称试样质量  $G_0$ ,精确至 1g。

B3.2 按附录 A 方法测量试样的几何尺寸,算出体积  $V$ 。

B3.3 试验结果计算:

B3.3.1 试样密度按式(B1)计算:

$$\rho = \frac{G_0}{V} \times 10^6 \quad \dots\dots\dots(B1)$$

式中:  $\rho$ ——试样密度,kg/m<sup>3</sup>;

$G_0$ ——试样质量,g;

$V$ ——试样体积,mm<sup>3</sup>。

B3.3.2 制品的密度取三块试样数据的平均值,密度数据精确至 1kg/m<sup>3</sup>。

### B4 试验报告

试验报告应注明:

- a) 试样来源及说明;
- b) 产品名称及标记;
- c) 每个试样的数据;
- d) 试验结果;
- e) 试验单位;
- f) 试验日期;
- g) 试验人员。

### 抗压强度试验方法

#### C1 试样

C1.1 从第 6 章规定的样本中,随机抽取制品,制作 100mm×100mm×40mm 试样五块。

C1.2 试样的厚度应是制品厚度的一部分,要求试样上下受压面平行、表面平整。

#### C2 器材

C2.1 压力试验机:最大压力示值 20kN 左右,要求试验机应有显示试样受压变形值装置。

C2.2 干燥器。

C2.3 测量工具:按附录 A 中 A2 要求。

C2.4 含固量 50% 左右乳化沥青胶(或软化点在 40~75℃ 石油沥青),1mm 厚沥青油纸,小漆刷或油漆刮刀、熔化沥青用坩埚等辅助材料。

#### C3 步骤

C3.1 按附录 A 方法测量试样的几何尺寸,精确至 1mm。

C3.2 用漆刷或刮刀把乳化沥青或熔化石油沥青均匀涂在试样上下二个受压面上,要求泡孔刚好涂平,然后将预先裁好的 100mm×100mm 大小沥青油纸覆盖于上、下受压面上,每面各一张。

C3.3 将试样侧立并置于干燥器中,干燥至少 1 天。

C3.4 将试样置于压力机加载台座上,装好记录试样压缩变形装置,准备加压试验。

C3.5 初始加载 500N,记下初始变形读数,然后记录每增加一个单位荷载(例如 500N)时所对应的变形量,直至试样破坏。加载速度为每分钟 0.5~0.7MPa,或以每分钟压缩变形量为试样原厚度的 5%~10% 的速度对试样施加荷载。

C3.6 通过计算试样变形量,取变形 5% 时对应试样承受荷载为破坏荷载。如果变形不到 5% 时试样已被破坏,则取此时荷载为破坏荷载。

#### C4 计算

C4.1 每个试样的抗压强度按式(C1)计算:

$$\sigma = \frac{P}{S} \dots\dots\dots(C1)$$

式中:  $\sigma$ ——试样的抗压强度,MPa;

$P$ ——试样破坏荷载,N;

$S$ ——试样的受压面积,mm<sup>2</sup>。

C4.2 制品的抗压强度取五块试样数据的平均值,抗压强度数据精确至 0.01MPa。

#### C5 试验报告

试验报告应注明:

- a) 试样来源及说明;
- b) 产品名称及标记;
- c) 试样密度;

- d) 每块试样的厚度；
- e) 每块试样试验结果及制品试验结果；
- f) 试验单位；
- g) 试验日期；
- h) 试验人员。

### 抗折强度试验方法

#### D1 试样

从第 6 章规定的样本中,随机抽取制品,制作 250mm×80mm×40mm 试样五块。试样的厚度应是制品厚度的一部分。

#### D2 器材

D2.1 抗折试验机:任何适合形状的试验机。要求感量 20N/格,机器夹具应装有直径 30mm±5mm,至少长 80mm 的圆形支承肋,下夹具装有两根支承肋,二者中间间距为 200mm,第三个支承肋固定在上夹具上,并位于下支承肋间距的正中,三个支承肋必须保持平行。整个装置如图 D1 所示。

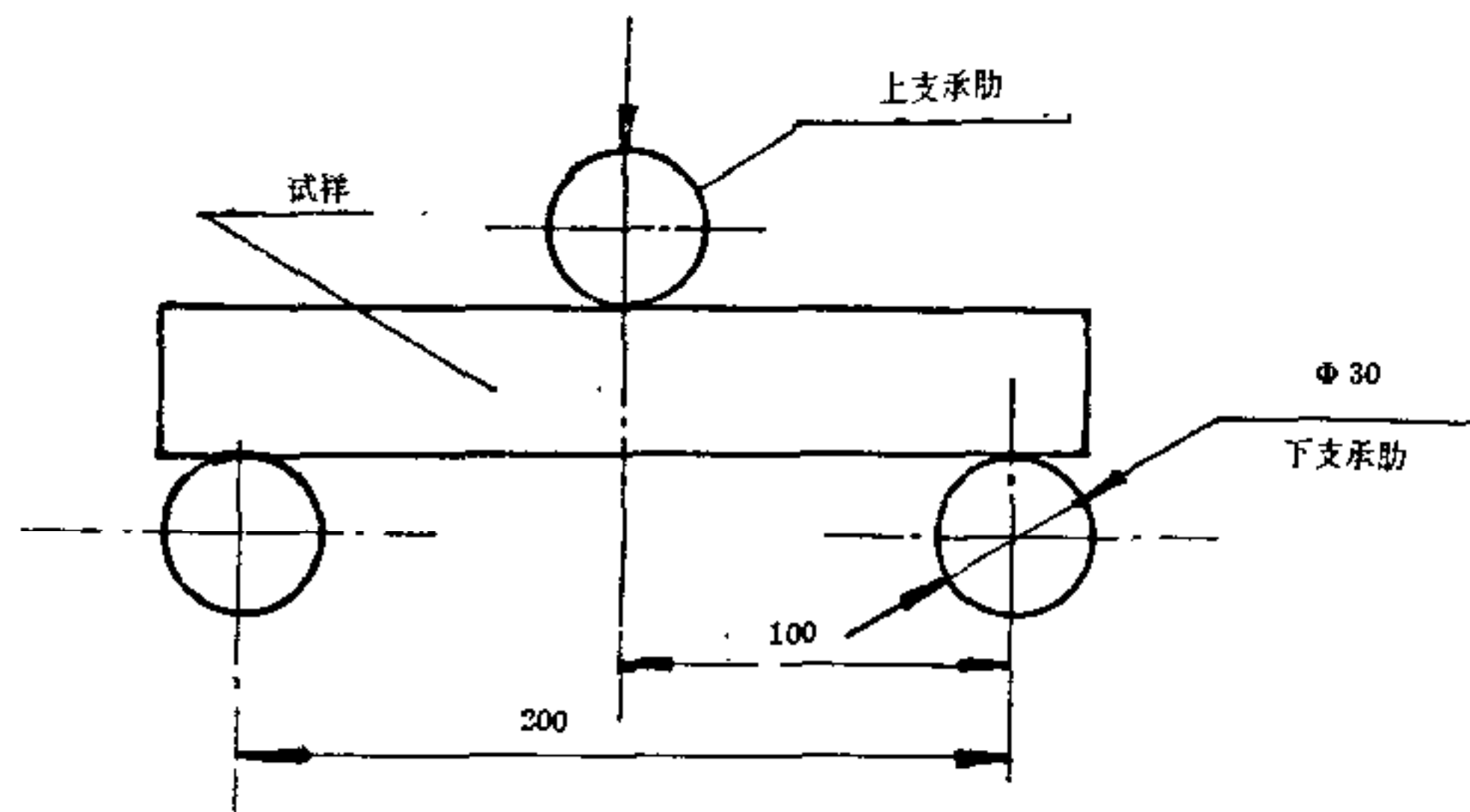


图 D1 抗折试验装置示意图

D2.2 干燥器。

D2.3 测量工具:按附录 A 中 A2 要求。

D2.4 辅助材料:按附录 C 中 C2.4 要求。

#### D3 步骤

D3.1 测量每个试样的宽度和厚度,分别精确至 0.5mm 和 0.1mm。

D3.2 将试样的支承与加载点处均匀涂刷乳化沥青(或熔化沥青)并将预先裁好的宽为 24mm、长为 80mm 的沥青油纸覆盖于上,要求同附录 C 中 C3.2。

D3.3 将试样侧立并置于干燥器中,自然干燥至少一天。

D3.4 将试样对称置于下支承肋上。

D3.5 调整加荷速度,使得上支承肋移动速度每分钟不超过试样厚度的 10%,直到试样折断为止。

#### D4 计算

D4.1 每个试样的抗折强度按式(D1)计算:

$$R = \frac{3PL}{2bh^2} \dots\dots\dots(D1)$$

式中: R——试样的抗折强度,MPa;

$P$ ——试样破坏荷载, N;

$L$ ——下支承肋中心间距, 200mm;

$b$ ——试样宽度, mm;

$h$ ——试样高度, mm。

**D4.2** 制品的抗折强度取五块试样数据的平均值, 抗折强度数据精确至 0.01MPa。

## **D5 试验报告**

试验报告应注明:

- a) 试样来源及说明;
- b) 产品名称及标记;
- c) 试样的宽度、厚度、破坏荷载;
- d) 每块试样试验结果及制品试验结果;
- e) 加载速度、下支承肋中心间距;
- f) 试样密度;
- g) 试验单位;
- h) 试验日期;
- i) 试验人员。



吸水率试验方法

E1 试样

从第 6 章规定的样本中,随机抽取制品,制作 400mm×300mm×60mm 试样三块。

E2 试验室环境

温度 20±5℃,相对湿度 (60±10)%。

E3 器材

E3.1 镀锌铁盘:盘内净尺寸长×宽×高分别不得小于 500mm×400mm×150mm。

E3.2 天平:称重 2000g,感量 1g。

E3.3 浴巾一条,180mm×180mm×40mm 软质聚氨酯泡沫塑料一块。

E3.4 用于搁置泡沫玻璃试样木条(长×宽×高=400mm×25mm×10mm)若干。

E3.5 加压铁块质量不少于 8kg。

E3.6 测量工具:按附录 A 中 A2 要求。

E4 步骤

E4.1 按附录 A 方法测量试样的几何尺寸,精确至 1mm,算出体积  $V$ 。

E4.2 称量试样重量  $G_1$ ,精确至 1g。

E4.3 将试样搁置在镀锌铁盘内,要求上下面均有木条搁置,在上面木条上施加铁块。要求试样距盘四周及底部距离不得少于 25mm。

E4.4 将 20±5℃ 的自来水加入盘中,使试样浸没在水面下 25mm 处,浸泡时间为 2h。

E4.5 2h 后立即取出试样,将试样立在一块挤干水份的湿浴巾上,排水 10min。

E4.6 用泡沫塑料蘸去试样表面吸附残余水,每一大面每次蘸 1min,四周边每次蘸 1min。蘸去试样每面残余水之前要用力拧出泡沫塑料中的水,且每一表面至少蘸两次。

E4.7 待试样各表面残余水吸干后,立即称量试样重量  $G_2$ ,精确至 1g。

E 计算

E5.1 每个试样的吸水率按式(E1)计算:

$$W = \frac{G_2 - G_1}{V \cdot \gamma_w} \times 100 \quad \dots\dots\dots(E1)$$

式中:  $W$ ——试样的体积吸水率,%;

$G_1$ ——试样浸水前质量,kg;

$G_2$ ——试样浸水后质量,kg;

$V$ ——试样体积, $m^3$ ;

$\gamma_w$ ——自来水密度,取 1000kg/ $m^3$ 。

E5.2 制品的吸水率取三块试样数据的平均值,吸水率数据精确至 0.01%。

E6 试验报告

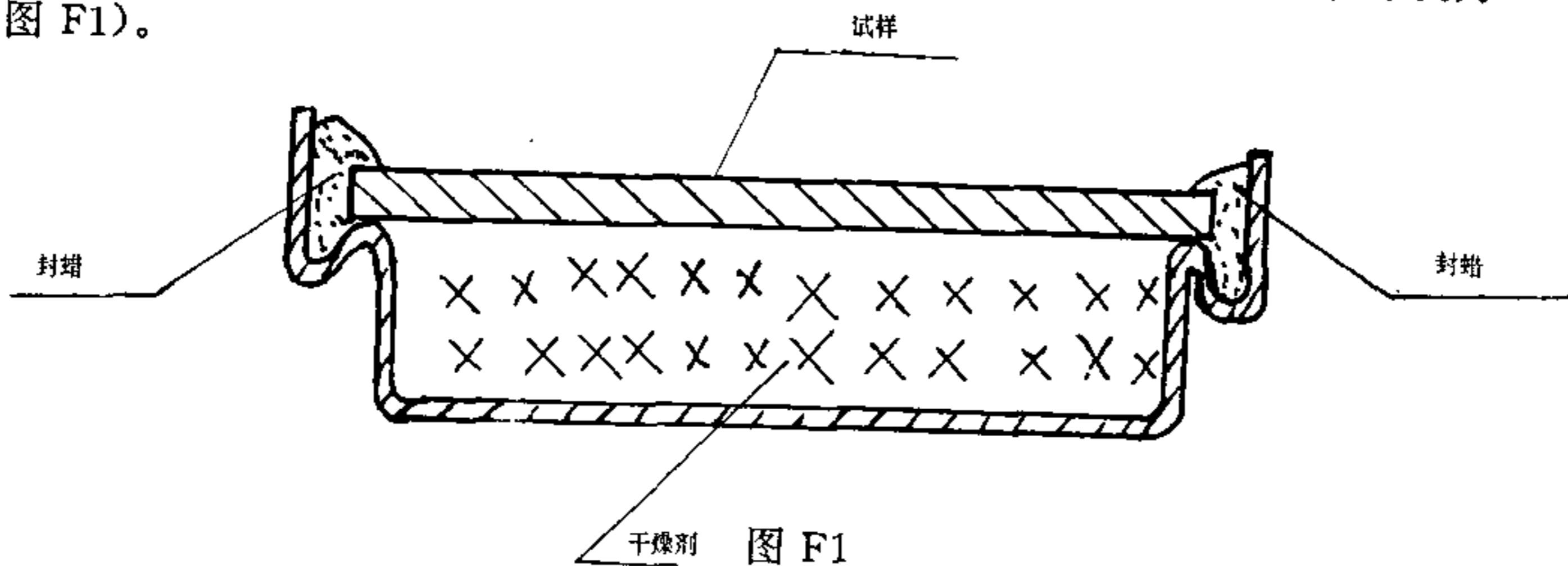
试验报告应注明:

- a) 试样来源及说明；
- b) 产品名称及标记；
- c) 试样的尺寸；
- d) 每块试样试验结果及制品试验结果；
- e) 试验单位；
- f) 试验日期；
- g) 试验人员。

透湿系数测试方法

F1 试样

从第 6 章规定的样本中,随机抽取制品,制作直径大于器皿内径 10mm 左右、厚度为 20mm 的试样四块(见图 F1)。



F2 器材

- F2.1 试样皿: 用铝合金和玻璃或不锈钢制成的蝶状器皿。
- F2.2 天平: 感量 0.1mg。
- F2.3 游标卡尺: 精度 0.05mm。
- F2.4 封蜡: 采用 25% 蜂蜡和 75% 石蜡配制。
- F2.5 恒温恒湿装置: 温度控制范围为 20~32℃, 精度为 ±0.6℃; 相对湿度控制在 (90±2)% 范围内。
- F2.6 干燥剂: 无水 CaCl<sub>2</sub> 或硅胶, 粒度 5mm 左右。无水 CaCl<sub>2</sub> 在使用前应在 200℃ 下干燥, 硅胶应在 105℃ 下干燥。

F3 步骤

- F3.1 用游标卡尺测量试样厚度  $d$ , 在 6 个不同部位上进行测量, 取其平均值, 精确至 0.1mm。
- F3.2 将配制好的封蜡涂在加工好的试样周壁上, 反复多次涂刷, 并设法保证裸露的上表面与试样皿内截面相同, 将封蜡尽可能地堵塞周壁上的空隙。
- F3.3 将干燥剂放入三只试样皿内, 另一只不放干燥剂, 作为空白校正用。试样皿上端放试样, 用配制好的封蜡将试样封固。
- F3.4 待试样皿组件冷却至室温后称其重量  $W$ , 精确至 0.1mg。然后将试样皿组件放入试样皿组件恒温恒湿装置中。
- F3.5 每隔  $4d \pm 1h$  进行称重, 直至增重率进入稳定期, 再继续若干次称重周期后才结束此试验。两次称重的间隔时间可根据试样透湿性能进行调整, 稳定期的时间以在此期间的试验皿组件的增重不少于 10mg 为宜。

F4 计算

F4 试样的透湿系数按下式计算:

$$P_v = \frac{\Delta W \cdot d}{A \cdot t \cdot \Delta P} \times 10^9 \dots\dots\dots (F1)$$

式中： $P_v$ ——透湿系数， $\text{ng}/(\text{m} \cdot \text{s} \cdot \text{Pa})$ ；

$\Delta W$ ——稳定期开始时及结束试验时作了空白校正后试样皿组件的增重， $\text{g}$ ；

$d$ ——试样的厚度， $\text{m}$ ；

$A$ ——试样的截面积， $\text{m}^2$ ；

$t$ ——稳定期的时间， $\text{s}$ ；

$\Delta P$ ——测试时的温度和湿度所对应的水蒸汽分压， $\text{Pa}$ 。

例如：测试时的温度  $T=20^\circ\text{C}$ 、湿度  $RH=90\%$

由表格中查得该温度下的饱和水蒸汽压  $P_0=2337.8(\text{Pa})$

则该温度和湿度所对应的水蒸汽分压为：

$$\Delta P = P_0 \times RH = 2337.8 \times 0.9 = 2104.02(\text{Pa})$$

将三块试样数据的平均值作为透湿系数。

## F5 试验报告

试验报告应注明：

- a) 试样来源及说明；
- b) 产品名称及标记；
- c) 试样的厚度；
- d) 试验条件；
- e) 每块试样试验结果及制品试验结果；
- f) 试验开始和结束的日期；
- g) 试验单位；
- h) 试验人员。

附录 G (提示的附录)

---

导热系数方程

本标准推荐 150、180 号泡沫玻璃绝热制品导热系数方程为：

$$\lambda = \lambda_{35} + 0.000192(\bar{t} - 35) \dots\dots\dots(G1)$$

式中： $\lambda$ ——泡沫玻璃绝热制品在温度  $\bar{t}$  下的导热系数，W/m·K；

$\lambda_{35}$ ——泡沫玻璃绝热制品在 35℃ 时的导热系数，W/m·K；

$\bar{t}$ ——泡沫玻璃绝热制品所处的平均温度，℃。

外观缺陷的规定

- H1 不得有长度超过 20mm 同时深度超过 10mm 的缺棱、缺角。  
 H2 不得有直径超过 10mm 同时深度超过 10mm 的不均匀孔洞。  
 H3 不得有贯穿制品的裂纹。  
 H4 深度不大于 5mm 的缺棱、缺角,直径不大于 5mm 的不均匀孔洞不作为外观缺陷处理。  
 H5 小于 H1、H2、H3 所规定尺寸的缺陷允许个数按表 H1 规定。

表 H1

缺陷名称 等级	裂 纹	不均 匀 孔 洞	缺 棱	缺 角
优 等 品	0	4	0	0
一 等 品	小于边长 1/4 的裂纹 1 条	8	1	1
合 格 品	小于边长 1/3 的裂纹 2 条	16	2	2

附加说明:

本标准由河南建筑材料研究设计院归口。

本标准由上海市建筑科学研究所负责起草。

本标准主要起草人: 林桂祥 翟镇华 唐征球 毛荣康 宦旻 夏忠伟



中华人民共和国建材  
行业标准  
泡沫玻璃绝热制品  
JC/T 647-1996

\*

国家建筑材料工业局标准化研究所出版发行

地址：北京朝阳区管庄

邮政编码：100024

电话：65755125

机械科学研究院标准出版中心印刷

版权专有 不得翻印

\*

开本 880×1230 1/16 印张 1½ 字数 36,000  
1997年3月第一版 1997年3月第一次印刷

\*

编号 1035