

中华人民共和国国家标准

电缆绝缘和护套材料通用试验方法 第3部分:聚氯乙烯混合料专用试验方法 第1节:高温压力试验—抗开裂试验

Common test methods for insulating
and sheathing materials of electric cables
Part 3: Methods specific to PVC compounds
Section one: Pressure test at high temperature
—Test for resistance to cracking

GB/T 2951.6—1997
idt IEC 811-3-1:1985
No. 1 (1994)第1次修正
代替 GB/T 2951.1—94
GB/T 2951.16~2951.17—94
GB/T 2951.31~2951.32—94

1 范围

GB/T 2951 标准规定了配用电缆和通信电缆,包括船用电缆的聚合物绝缘和护套材料的试验方法。

GB/T 2951.6 规定了高温压力试验方法和抗开裂试验方法。适用于电线、电缆的聚氯乙烯材料的绝缘和护套。

2 试验原则

本标准没有规定全部的试验条件(诸如温度、持续时间等)以及全部的试验要求,它们应在有关电缆产品标准中加以规定。

本标准规定的任何试验要求可以在有关电缆产品标准中加以修改,以适应特殊类型电缆的需要。

3 适用范围

本标准规定的试验条件和试验参数适用于通用电缆、电线和软线的最常用类型的绝缘和护套材料。

4 型式试验和其他试验

本标准所述的试验方法首先是作为型式试验用的。某些试验项目,其型式试验和经常进行的试验(如例行试验)的条件有本质上的区别,本标准已指明了这些区别。

5 预处理

所有的试验应在绝缘和护套料挤出或硫化(或交联)后存放至少 16 h 方可进行。

6 试验温度

除非另有规定,试验应在环境温度下进行。

7 中间值

将获得的应有个数的试验数据以递增或递减次序排列,若有效数据的个数是奇数时,则中间值为正中间一个数值;若是偶数,则中间值为中间两个数值的平均值。

8 绝缘和护套的高温压力试验

注:本试验方法不推荐用于厚度小于 0.4 mm 的绝缘和护套。

8.1 绝缘高温压力试验

8.1.1 取样

对每个被试绝缘线芯,从每个长度为 250~500 mm 样段上截取 3 个相邻的试样。试样长度应为 50~100 mm。

无护套的扁平软线的绝缘线芯不应分开。

8.1.2 试样制备

用机械方法除去试样上的所有的护层,包括半导体层(若有的话)。根据电缆的类型,试样可以是圆形或扇形截面。

8.1.3 试样的放置

压痕装置如图 1 所示,由刀口厚度为(0.70±0.01)mm 的矩形刀片组成,刀片可对试样加压。每个试样放置在如图 1 所示的位置上。无护套扁平软线应以扁平边放置。小直径试样在支撑板上的固定方式不应使试样在刀片压力下发生弯曲。扇形试样应放置在如图 1 所示的带扇形凹槽的支撑板上,沿垂直于试样轴线的方向施加压力,刀片也与试样轴线垂直。

8.1.4 计算压力

刀片作用于试样(圆形和扇形绝缘线芯)上的压力 F ,以 N 为单位,应按下式计算:

$$F = k \sqrt{2D\delta - \delta^2}$$

式中: k ——有关电缆产品标准中规定的系数。如没有规定,则应为:

软线和软电缆的绝缘线芯	$k=0.6$
$D \leq 15$ mm 的固定敷设用电缆绝缘线芯	$k=0.6$
$D > 15$ mm 的固定敷设用电缆绝缘线芯及扇形绝缘线芯	$k=0.7$

δ ——绝缘试样厚度的平均值。

D ——试样外径平均值。

δ 和 D 均以 mm 计,到小数点后一位。按 GB/T 2951.1 规定的试验方法,在试样端头切取的薄片上测得。

对于扇形线芯, D 为扇形“背部”或圆弧部分直径的平均值,用测量带在电缆芯上测量三次后取平均值,以 mm 计,到小数点后一位(测量应在缆芯上三个不同地方进行)。

作用于无护套扁平软线试样上的压力应是按上述公式计算所得的值的两倍,其中 D 为 8.1.1 条所述试样短轴尺寸的平均值。

压力 F 的计算值可以向较小值化整,但舍去的值应不超过 3%。

8.1.5 试样加热

试验应在空气烘箱中进行,试验设备和试样放在烘箱中不应振动;或者放在有防振支架的空气烘箱中进行。任何可能引起试样振动的设备诸如鼓风机等,不允许直接与烘箱接触。

烘箱中空气温度应一直保持在有关电缆产品标准规定的温度。

未预热的受压试样在烘箱中放置的时间按有关电缆产品标准规定,如电缆产品标准没有规定,则按如下规定:

——试样外径 $D \leq 15$ mm 时为 4 h;

——试样外径 $D > 15$ mm 时为 6 h。

8.1.6 试样冷却

规定的加热时间结束后(见 8.1.5 条),试样在烘箱中,在压力作用下应迅速冷却,可用冷水喷射压在刀口下的试样来冷却。

绝缘试样冷却至室温并不再继续变形后,从试验装置中取出,然后浸入冷水中进一步冷却。

8.1.7 压痕测量

试样冷却后立即测量压痕深度。

抽出导体留下管状绝缘试样。

沿着试样的轴线方向,垂直于压痕从试样上切取一窄条试片,如图 2 所示。

将窄条试片平放在读数显微镜或测量投影仪下,并将十字线调到压痕底部和试片外侧(如图 2 示)。

外径约 6 mm 及以下的小试样应在压痕处和压痕附近横向切取两个试片(如图 3 所示)。压痕深度应是剖面图 1 和剖面图 2 在显微镜下的测量值之差(如图 3 所示)。

全部测量值均以 mm 计,到小数点后两位。

8.1.8 试验结果的评定

从每个试样上切取的三个试片上测得的压痕中间值,应不大于试样绝缘厚度(按 8.1.4 条测量)平均值的 50%。

注:所定的 50% 这个值与公式的基本原则有关,并且对所有的材料都是一样的。试验严格程度仅随系数 k 的变化而变化,但 50% 这个值不变。

8.2 护套高温压力试验

8.2.1 取样

对每个被试护套,在除去外护层(若有的话)和所有内部组件(线芯,填充物,内护层,铠装等,若有的话)长为 250~500 mm 的样段上截取相邻三个试样。试样长度应为 50~100 mm(直径大的取较大值)。

8.2.2 试样制备

如果护套内没有凸脊,则沿着电缆轴线方向,从每个护套试样上(见 8.2.1 条)切取宽约为圆周长三分之一的窄条。

如果护套内凸脊是由于 5 芯以上的绝缘线芯造成的,则应按同样的方法切取窄条并磨掉凸脊。

如果护套内凸脊是由 5 芯及以下的绝缘线芯造成的,则应沿着凸脊方向截取窄条,窄条上至少含有一个约处于中间部位的凹槽。

如果护套是直接包覆在同心导体,铠装或金属屏蔽上,由此形成的凸脊不可能磨掉或削掉(大直径的除外),则不必取下护套而将整个电缆段作为试样。

8.2.3 试样在试验装置中的位置

压痕装置与 8.1.3 条的规定一样,如图 1 所示。

窄条应用一金属杆或金属管支撑,金属杆或金属管可沿其自身轴线方向对半分,以便更稳定地支撑。

金属管或金属杆的半径约等于试样内径的一半。

试验设备、窄条和支撑杆(管)的放置应使金属杆支撑窄条,刀片对试样外表面加压。

沿着与金属杆或金属管(或当用整段电缆时)与电缆的轴线相垂直的方向施加压力,并且使刀片也与试样的轴线相垂直。

8.2.4 计算压力

除非另有规定,刀片作用于每个护套试样上的压力 F ,以 N 为单位,应按下式计算:

$$F = k \sqrt{2D\delta - \delta^2}$$

式中: k ——有关电缆产品标准中规定的系数,如没有规定,则应为:

软线和软电缆

$k = 0.6$

$D \leq 15$ mm 的固定敷设用电缆	$k=0.6$
$D > 15$ mm 的固定敷设用电缆	$k=0.7$

δ ——护套试样厚度的平均值。

D ——护套试样外径平均值；对于扁平电缆或软线，为护套试样短轴尺寸的平均值。

δ 和 D 均以mm计，到小数点后一位，按GB/T 2951.1—1997第8章规定的试验方法测量(D 为切取试样的电缆的直径)。压力 F 的计算值可以向较小值化整，但舍去的值应不超过3%。

8.2.5 试样加热

试样应按8.1.5条规定的方法加热，时间按有关电缆产品标准的规定，若没有规定，则应为：

——试样外径 $D \leq 15$ mm时为4 h；

——试样外径 $D > 15$ mm时为6 h。

8.2.6 试样冷却

试样应按8.1.6条规定的方法进行冷却。

8.2.7 压痕测量

压痕应在从试样上截取的试片上按8.1.7条规定的方法进行测量，如图2所示。

8.2.8 试验结果的评定

从被试护套试样上切取的三个试片上测得的压痕中间值，应不大于按8.2.4条测得的护套试样厚度平均值的50%。

注：所定的50%这个值和公式的基本原则有关，并且对所有的材料都是一样的。试验严格程度仅随系数 k 的变化而变化，但50%这个值不变。

8.3 指针式测微计的试验方法

正在考虑中。

9 绝缘和护套抗开裂试验

9.1 绝缘热冲击试验

9.1.1 取样

每个被试绝缘线芯应取两根适当长度的试样，试样取自两处，间隔至少1 m。

若有外护层的话，应从绝缘上除去。

9.1.2 试样制备

试样应按下列3种方法中的1种进行制备：

a) 对于外径不超过12.5 mm的绝缘线芯，每一试样是一段绝缘线芯。

b) 对于外径超过12.5 mm，绝缘厚度不超过5.0 mm的绝缘线芯和所有的扇形绝缘线芯，每个试样应取成绝缘窄条，其宽度至少是绝缘厚度的1.5倍，但不小于4 mm。

窄条应沿绝缘线芯的轴线方向切取，如果是扇形绝缘线芯，应在绝缘线芯的“背部”切取。

c) 对于外径超过12.5 mm，绝缘厚度超过5.0 mm的绝缘线芯，每个试样应按b)规定切取窄条，然后窄条的外表面磨或削(避免过热)到4.0~5.0 mm厚，该厚度应在窄条的较厚部分测得。窄条的宽度至少是厚度的1.5倍。

9.1.3 试样卷绕

每个试样应在环境温度下紧密地在试棒上绕成螺旋形，将两端固定。

试棒直径和卷绕圈数规定如下：

a) 表1适用于按9.1.2a)制备的试样；对于扁平电缆和软线，试棒直径应按其短轴尺寸选取，卷绕时使其短轴垂直于试棒。

b) 表2适用于按9.1.2条b)和c)制备的试样。在这种情况下，试样的内表面应与试棒接触。

表 1

试样外径 D , mm	试棒直径, mm	卷绕圈数
$D \leq 2.5$	5	6
$2.5 < D \leq 4.5$	9	6
$4.5 < D \leq 6.5$	13	6
$6.5 < D \leq 9.5$	19	4
$9.5 < D \leq 12.5$	40	2

表 2

试样厚度 δ , mm	试棒直径, mm	卷绕圈数
$\delta \leq 1$	2	6
$1 < \delta \leq 2$	4	6
$2 < \delta \leq 3$	6	6
$3 < \delta \leq 4$	8	4
$4 < \delta \leq 5$	10	2

上述表格中,试样或厚度应用游标卡尺或其他合适的测量工具进行测定。

9.1.4 加热和检查

绕在试棒上的试样应放入预热到有关电缆产品标准规定试验温度的空气烘箱中。如果电缆标准没有规定,则预热到 $(150 \pm 3)^\circ\text{C}$,试样在规定温度下保持 1 h。

当试样达到近似环境温度后,检查仍在试棒上的试样。

9.1.5 试验结果的评定

用正常视力或矫正后的视力而不用放大镜进行检查时,试样应无裂纹。

9.2 护套热冲击试验

9.2.1 取样

每个被试护套应取两根适当长度的电缆试样,试样取自两处,间隔至少 1 m。

所有的外护层应除去。

9.2.2 试样制备

a) 对于外径不超过 12.5 mm 的护套,每个试样应是一段电缆,但聚乙烯绝缘、聚氯乙烯护套电缆除外。

b) 对于外径超过 12.5 mm,厚度不超过 5.0 mm 的护套和聚乙烯绝缘电缆的护套,每个试样应是取自护套上的窄条,其宽度至少是护套厚度的 1.5 倍,但不小于 4 mm。窄条应沿电缆的轴线方向切取。

c) 对于外径超过 12.5 mm,厚度超过 5.0 mm 的护套,每个试样应是按 b) 规定切取的窄条,然后在窄条的外表面磨或削(避免过热)到 4.0~5.0 mm 厚。该厚度应在窄条的较厚部分测得。窄条的宽度至少是厚度的 1.5 倍。

d) 对于扁电缆,如果电缆的宽度不超过 12.5 mm,每个试样应是一段完整的电缆。如果电缆宽度超过 12.5 mm,则每个试样应是按 b) 规定从护套上切取的窄条。

9.2.3 试样卷绕

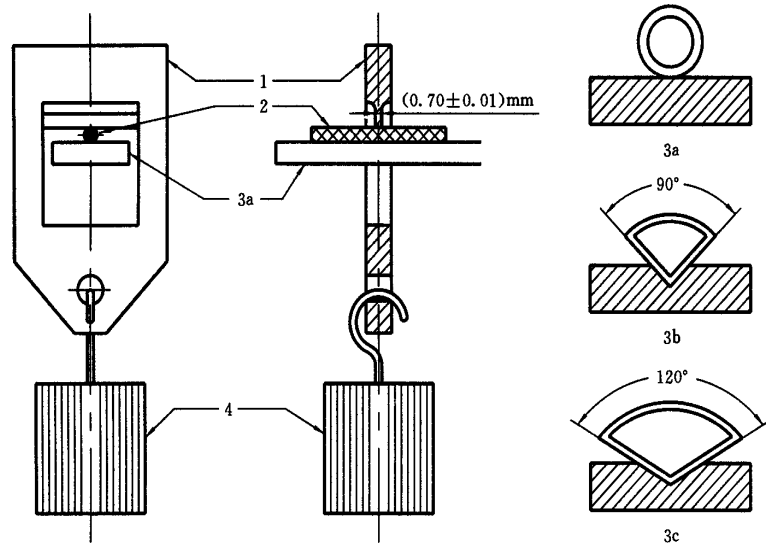
每个试样应在环境温度下紧密地在试棒上绕成螺旋形,将两端固定。试棒直径和卷绕圈数为:按第 9.2.2a) 制备的试样见 9.1.3a) 的规定;按 9.2.2b) 和 c) 制备的试样见 9.1.3b) 规定。试样的直径或厚度应用游标卡尺或其他合适的测量工具进行测定。

9.2.4 加热和检查

按 9.1.4 条的规定。

9.2.5 试验结果的评定

按 9.1.5 条的规定。



1—长方形刀具；2—试样；3a、3b、3c—试样支架；4—负荷

图1 压痕装置

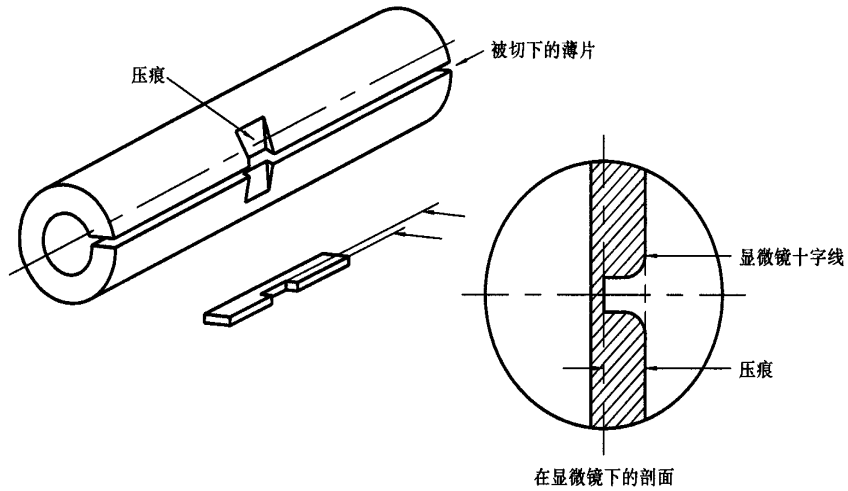


图2 压痕测量

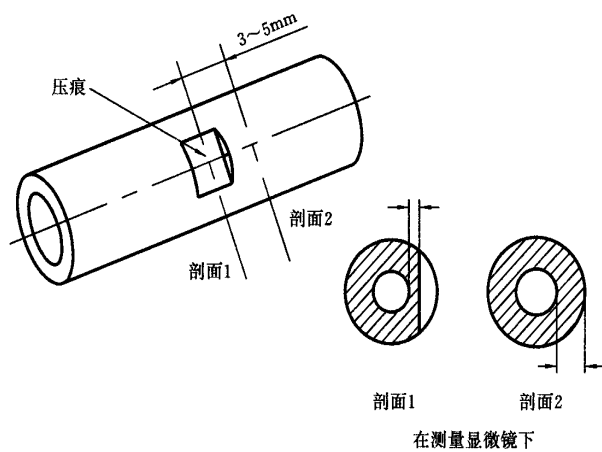


图3 小试样的压痕测量