

ICS 77.040.10
H 23



中华人民共和国国家标准

GB/T 232—1999
eqv ISO 7438:1985

金属材料 弯曲试验方法

Metallic materials—Bend test

1999-11-01 发布

2000-08-01 实施

国家质量技术监督局 发布



中华人民共和国国家标准

金属材料 弯曲试验方法

Metallic materials—Bend test

GB/T 232—1999
eqv ISO 7438:1985

代替 GB/T 232—1988

1 范围

本标准规定了弯曲试验方法的原理、符号、试验设备、试样、试验程序、试验结果评定和试验报告。

本标准适用于金属材料相关产品标准规定试样的弯曲试验,测定其弯曲塑性变形能力。但不适用于金属管材和金属焊接接头的弯曲试验。

2 引用标准¹⁾

下列标准所包含的条文,通过在本标准中引用而构成为本标准的条文。本标准出版时,所示版本均为有效。所有标准都会被修订,使用本标准的各方应探讨使用下列标准最新版本的可能性。

GB/T 2975—1998 钢和钢产品 力学性能试验取样位置及试样制备

3 原理

弯曲试验是以圆形、方形、矩形或多边形横截面试样在弯曲装置上经受弯曲塑性变形,不改变加力方向,直至达到规定的弯曲角度。

弯曲试验时,试样两臂的轴线保持在垂直于弯曲轴的平面内。如为弯曲 180°角的弯曲试验,按照相关产品标准的要求,将试样弯曲至两臂相距规定距离且相互平行或两臂直接接触。

4 符号

本标准使用的符号及其说明见表 1 和图 1~图 4。

表 1

符 号	说 明	单 位
<i>a</i>	试样厚度或直径或多边形横截面内切圆直径	mm
<i>b</i>	试样宽度	mm
<i>L</i>	试样长度	mm
<i>l</i>	支辊间或翻板间距离	mm
<i>d</i>	弯曲压头或弯心直径	mm
α	弯曲角度	(°)

采用说明:

1) 本章内容在国际标准 ISO 7438:1985 中无规定。引用的国家标准 GB/T 2975—1998 为等效采用国际标准 ISO 377:1997《钢和钢产品—力学性能试验取样位置及试样制备》。

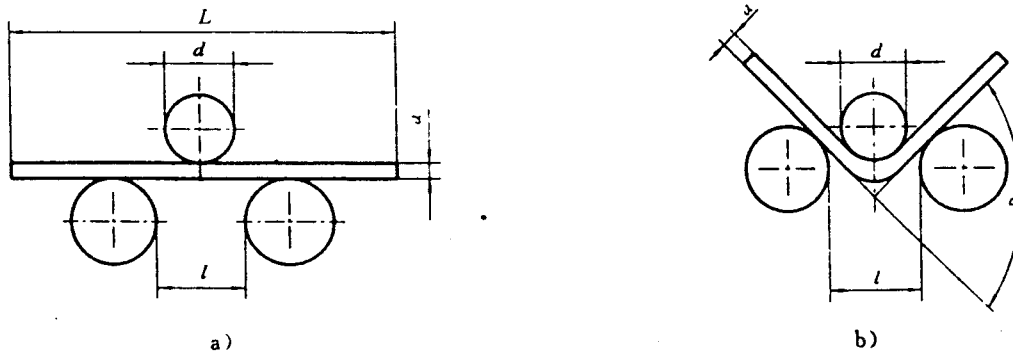


图 1 支辊式弯曲装置

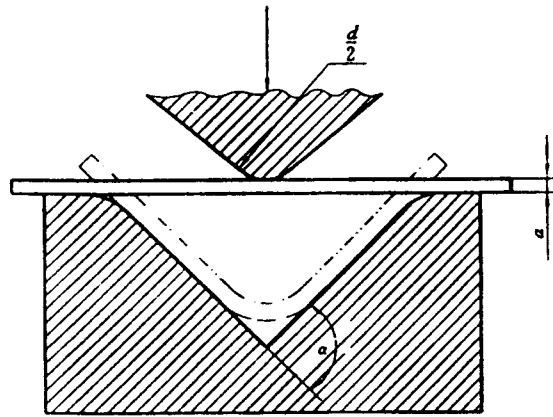


图 2 V形模具式弯曲装置

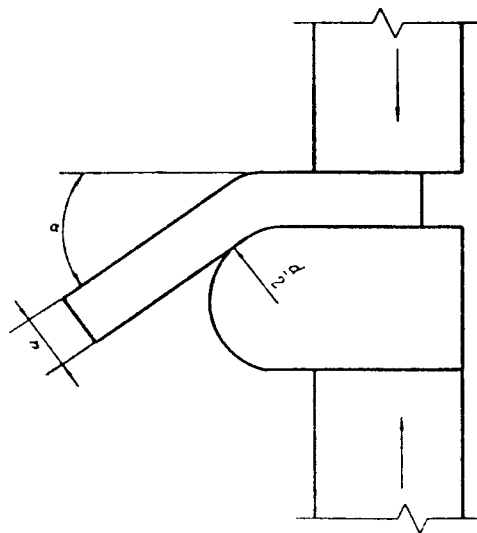


图 3 虎钳式弯曲装置

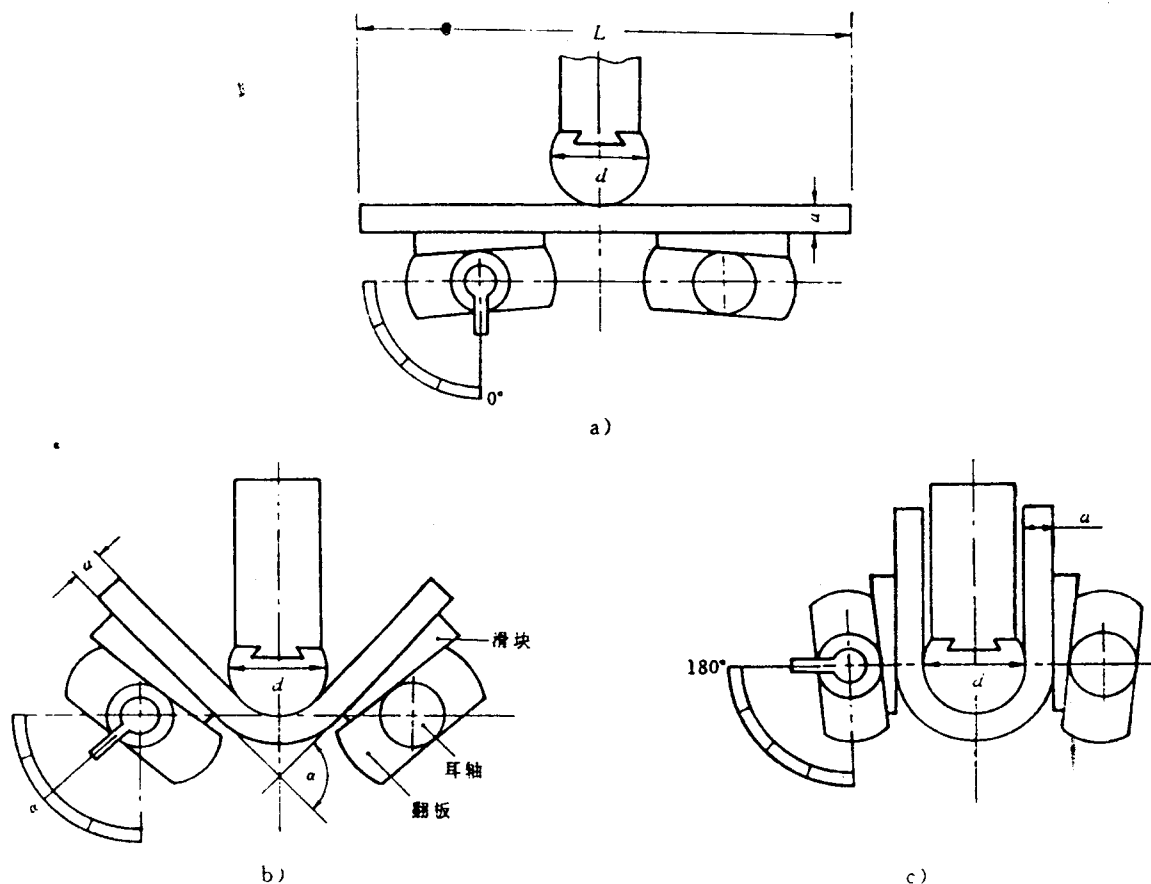


图4 翻板式弯曲装置

5 试验设备

应在配备下列弯曲装置之一的试验机或压力机上完成试验。

- a) 支辊式弯曲装置, 见图 1;
- b) V 形模具式弯曲装置, 见图 2;
- c) 虎钳式弯曲装置, 见图 3;
- d) 翻板式弯曲装置, 见图 4。

5.1 支辊式弯曲装置

5.1.1 支辊长度应大于试样宽度或直径。支辊半径应为 1~10 倍试样厚度。支辊应具有足够的硬度。

5.1.2 除非另有规定, 支辊间距离(见图 1)应按照式(1)确定:

$$l = (d + 3a) \pm 0.5a \quad \dots\dots\dots 1)$$

此距离在试验期间应保持不变。

5.1.3 弯曲压头直径应在相关产品标准中规定, 弯曲压头宽度应大于试样宽度或直径。弯曲压头应具有足够的硬度。

5.2 V 形模具式弯曲装置

模具的 V 形槽其角度应为 $180^\circ - \alpha$ (见图 2)。弯曲角度应在相关产品标准中规定。弯曲压头的圆角半径为 $d/2$ 。

模具的支承棱边应倒圆, 其倒圆半径应为 1~10 倍试样厚度。模具和弯曲压头宽度应大于试样宽度或直径。弯曲压头应具有足够的硬度。

5.3 虎钳式弯曲装置

装置由虎钳配备足够硬度的弯心组成(见图 3)。可以配置加力杠杆, 弯心直径应按照相关产品标准

要求,弯心宽度应大于试样宽度或直径。

5.4 翻板式弯曲装置¹⁾

5.4.1 翻板带有楔形滑块,滑块宽度应大于试样宽度或直径。滑块应具有足够的硬度。翻板固定在耳轴上,试验时能绕耳轴轴线转动。耳轴连接弯曲角度指示器,指示0°~180°的弯曲角度。

5.4.2 翻板间距离应为两翻板的试样支承面同时垂直于水平轴线时两支承面间的距离[见图4c)。按照式(2)确定:

$$l = (d + 2a) + e \dots\dots\dots(2)$$

式中: e 可取值 2~6 mm。

5.4.3 弯曲压头直径应在相关产品标准中规定。弯曲压头宽度应大于试样宽度或直径。弯曲压头的压杆其厚度应略小于弯曲压头直径,见图4。弯曲压头应具有足够的硬度。

6 试样

6.1 试验使用圆形、方形、矩形或多边形横截面的试样。样坯的切取位置和方向应按照相关产品标准的要求。如未具体规定,对于钢产品,应按照 GB/T 2975 的要求。试样应通过机加工去除由于剪切或火焰切割等影响了材料性能的部分。

6.2 试样表面不得有划痕和损伤。方形、矩形和多边形横截面试样的棱边应倒圆,倒圆半径不超过试样厚度的 1/10。棱边倒圆时不应形成影响试验结果的横向毛刺、伤痕或刻痕。

6.3 试样宽度应按照相关产品标准的要求。如未具体规定,试样宽度应按照如下要求:

- a) 当产品宽度不大于 20 mm 时,试样宽度为原产品宽度;
- b) 当产品宽度大于 20 mm,厚度小于 3 mm 时,试样宽度为 20 mm±5 mm;厚度不小于 3 mm 时,试样宽度在 20~50 mm 之间。

6.4 试样厚度或直径应按照相关产品标准的要求,如未具体规定,应按照以下要求。

6.4.1 对于板材、带材和型材,产品厚度不大于 25 mm 时,试样厚度应为原产品的厚度;产品厚度大于 25 mm 时,试样厚度可以机加工减薄至不小于 25 mm,并应保留一侧原表面。弯曲试验时试样保留的原表面应位于受拉变形一侧。

6.4.2 直径或多边形横截面内切圆直径不大于 50 mm 的产品,其试样横截面应为产品的横截面。如试验设备能力不足,对于直径或多边形横截面内切圆直径超过 30~50 mm 的产品,可以按照图 5 将其机加工成横截面内切圆直径为不小于 25 mm 的试样。直径或多边形横截面内切圆直径大于 50 mm 的产品,应按照图 5 将其机加工成横截面内切圆直径为不小于 25 mm 的试样。试验时,试样未经机加工的原表面应置于受拉变形的一侧。除非另有规定,钢筋类产品均以其全截面进行试验。

6.5 锻材、铸材和半成品,其试样尺寸应在交货要求或协议中规定。

6.6 非仲裁试验,经协议可以用大于 6.3 条和 6.4 条规定的宽度和厚度的试样进行试验。

6.7 试样长度应根据试样厚度和所使用的试验设备确定。采用图 1 和图 4 的方法时,可以按照式(3)确定:

$$L = 0.5\pi(d + a) + 140 \text{ mm} \dots\dots\dots(3)$$

式中: π 为圆周率,其值取 3.1。

采用说明:

1) 本条内容在国际标准 ISO 7438:1985 中无规定。翻板式弯曲装置按照第 3 章中规定的试验原理进行弯曲试验。与国际标准规定的原则要求无差异。

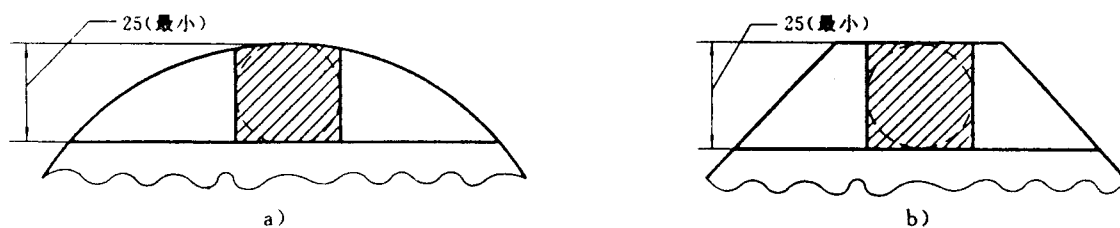


图5 减薄试样横截面形状与尺寸

7 试验程序

7.1 试验一般在 10~35℃ 的室温范围内进行。对温度要求严格的试验,试验温度应为 $23\text{℃} \pm 5\text{℃}$ 。

7.2 由相关产品标准规定,采用下列方法之一完成试验。

- a) 试样在图 1、图 2、图 3 或图 4 所给定的条件和在力作用下弯曲至规定的弯曲角度;
- b) 试样在力作用下弯曲至两臂相距规定距离且相互平行[见图 4c)和图 7];
- c) 试样在力作用下弯曲至两臂直接接触(见图 8)。

7.3 试样弯曲至规定弯曲角度的试验,应将试样放于两支辊[见图 1a)]或 V 形模具(见图 2)或两水平翻板[见图 4a)]上,试样轴线应与弯曲压头轴线垂直,弯曲压头在两支座之间的中点处对试样连续施加力使其弯曲,直至达到规定的弯曲角度。

如不能直接达到规定的弯曲角度,应将试样置于两平行压板之间(见图 6),连续施加力压其两端使进一步弯曲,直至达到规定的弯曲角度。

7.4 试样弯曲至 180° 角两臂相距规定距离且相互平行的试验,采用图 1 的方法时,首先对试样进行初步弯曲(弯曲角度应尽可能大),然后将试样置于两平行压板之间(见图 6)连续施加力压其两端使进一步弯曲,直至两臂平行(见图 7)。试验时可以加或不加垫块。除非产品标准中另有规定,垫块厚度等于规定的弯曲压头直径;采用图 4 的方法时,在力作用下不改变力的方向,弯曲直至达到 180° 角[见图 4c)]。

7.5 试样弯曲至两臂直接接触的试验,应首先将试样进行初步弯曲(弯曲角度应尽可能大),然后将其置于两平行压板之间(见图 6),连续施加力压其两端使进一步弯曲,直至两臂直接接触(见图 8)。

7.6 可以采用图 3 所示的方法进行弯曲试验。试样一端固定,绕弯心进行弯曲,直至达到规定的弯曲角度。

7.7 弯曲试验时,应缓慢施加弯曲力。

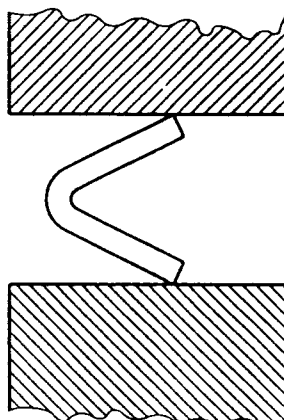


图6 试样置于两平行压板之间

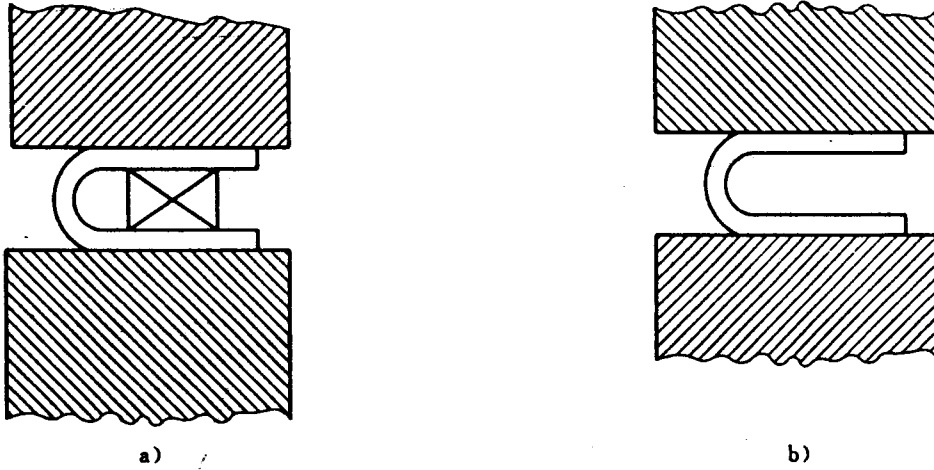


图 7 试样弯曲至两臂平行

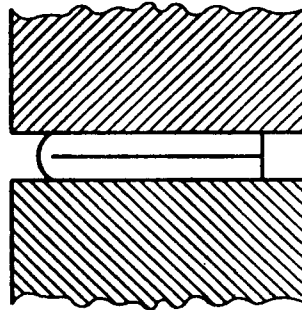


图 8 试样弯曲至两臂直接接触

8 试验结果评定

8.1 应按照相关产品标准的要求评定弯曲试验结果。如未规定具体要求,弯曲试验后试样弯曲外表面无肉眼可见裂纹应评定为合格。

8.2 相关产品标准规定的弯曲角度认作为最小值;规定的弯曲半径认作为最大值。

9 试验报告

试验报告至少应包括下列内容:

- a) 本国家标准编号;
- b) 试样标识(材料牌号,炉号,取样方向等);
- c) 试样形状和尺寸;
- d) 试验条件(弯曲压头直径或弯心直径,弯曲角度);
- e) 试验结果。