

中华人民共和国国家标准

GB/T 14541—2005
代替 GB/T 14541—1993

电厂用运行矿物汽轮机油维护管理导则

Guide for maintenance and supervision of in-service mineral turbine oil
used for power plants

(ASTMD 4378:1997, Standard practice for in-service monitoring of
mineral turbine oils for steam and gas turbines, NEQ)

2005-02-06 发布

2005-12-01 实施



中华人民共和国国家质量监督检验检疫总局
中国国家标准化管理委员会

发布

目 次

前 言	Ⅲ
1 范围	1
2 规范性引用文件	1
3 汽轮机油运行寿命的影响因素和汽轮机严重度	1
4 取样	2
5 新油的检验	3
6 运行汽轮机油的监督	4
7 油的相容性(混油)	7
8 汽轮机油维护	7
9 技术管理与安全要求	11
附录 A (资料性附录) 有关油的洁净度分级标准	12
附录 B (资料性附录) 汽轮机严重度的测定和计算方法	14
附录 C (资料性附录) 润滑油氧化安定性测定法(旋转氧弹法)	16
附录 D (资料性附录) 油系统冲洗技术措施	19
附录 E (资料性附录) 汽轮机油维护所用材料性能和质量标准	23

前 言

本标准是对 GB/T 14541—1993《电厂运行中汽轮机用矿物油维护管理导则》进行修订。该标准已实施了十多年,对运行中矿物汽轮机油的维护管理发挥了重要的作用,并积累了许多新的经验。随着电力工业的发展,高参数的大机组成了各地电网的骨干,从而也对矿物汽轮机油的质量和水平提出了更高的要求,因而有必要对该标准的内容进行相应的修订。

本标准的修订是参照 ASTM D 4378:1997,并结合对国内部分电厂的汽轮机油使用维护情况的调研而进行修订。本标准与 ASTM D 4378:1997 的一致性程度为非等效。

主要修订内容有:

1. 增加了燃气轮机油的内容;
2. 增加了油系统的清洁清洗内容;
3. 增加了油洁净度、泡沫试验和空气释放值的控制指标;
4. 将油系统冲洗的技术措施作为标准的附录列入附录 D 中;
5. 对闪点、破乳化度、水分含量及粘度指标作了修订;
6. 增加了汽轮机严重度的内容。

本标准的附录 A、附录 B、附录 C、附录 D 和附录 E 是资料性附录。

本标准由中国电力企业联合会提出。

本标准由国电热工研究院归口。

本标准主要起草单位:国电热工研究院、湖南省电力试验研究所、湖北省电力试验研究院。

本标准主要起草人:孙坚明、李荫才、郝汉儒。

本标准自实施之日起代替 GB/T 14541—1993。

电厂用运行矿物汽轮机油维护管理导则

1 范围

本标准规定了电厂汽轮机、水轮机和燃气轮机系统用于润滑和调速的矿物汽轮机油的维护管理；调相机及给水泵等电厂设备所用的矿物汽轮机油的维护管理，也可参照执行。

本标准适用于电厂汽轮机、水轮机和燃气轮机系统用于润滑和调速的矿物汽轮机油的维护管理。

本标准不适用于各种用于汽轮机润滑和调速的非矿物质的合成液体。

2 规范性引用文件

下列文件中的条款通过本标准的引用而成为本标准的条款。凡是注日期的引用文件，其随后所有的修改单（不包括勘误的内容）或修订版均不适用于本标准，然而，鼓励根据本标准达成协议的各方研究是否可使用这些文件的最新版本。凡是不注明日期的引用文件，其最新版本适用于本标准。

- GB/T 264 石油产品酸值测定法
- GB/T 265 石油产品运动粘度测定法
- GB/T 267 石油产品闪点与燃点测定法（开口杯法）
- GB/T 7596 电厂用运行中汽轮机油质量标准
- GB/T 7597 电力用油取样方法
- GB/T 7600 运行中变压器油水分含量测定法（库仑法）
- GB/T 7602 运行中汽轮抗油、变压器油 T501 抗氧化剂含量测定法（分光光度法）
- GB/T 7605 运行中汽轮机油破乳化度测定法
- GB 11120 L-TSA 汽轮机油
- GB/T 11143 加抑制剂矿物油在水存在下防锈性能试验法
- GB/T 12579 润滑油泡沫特性测定法
- DL/T 429.2 颜色测定法
- DL/T 429.7 油泥析出测定法
- DL/T 705 运行中氢冷发电机用密封油质量标准
- DL/T 5011 电力建设施工及验收技术规范——汽轮机篇
- SD/T 313 油中颗粒数及尺寸分布测量方法（自动颗粒计数仪法）
- SH/T 0308 润滑油空气释放值测定法

3 汽轮机油运行寿命的影响因素和汽轮机严重度

3.1 汽轮机油运行寿命的影响因素

3.1.1 系统的设计和类型

汽轮机润滑系统大多数型式是用主油泵直接将油压出进入润滑系统。其余组成部分为储油箱、油冷却器、滤网、油管道和旁路净化装置或过滤设备等。

主油箱：油在主油箱内的滞留时间至少要有 8 min。可用加隔板的办法在主油箱内形成一个狭长的通道，设计上还应尽量减小回油进口处的紊流。

润滑油管道：润滑油管道必须严密、结实可靠。要求最大限度地减少污染和泄漏，以及避免外在热源对局部油管道加热；并要为检查、清理和冲洗创造条件。

旁路净化装置：旁路净化装置应该连续运行，以减少油中杂质的积累和达到可接受的洁净度水平。

3.1.2 油系统投运前的条件

新机组投运前,润滑系统存在的焊渣、碎片、砂粒等杂物,应彻底清理干净。应按本标准 8.2 要求在基建安装时对润滑系统每个部件预先清洗过并加强防护措施,防止腐蚀和污染物的进入。在现场放置期间要保持润滑油系统内部表面清洁、安装部件时要使系统开口最小、减少和避免污染。机组启动前,还应按本标准 8.3 要求,对油系统所有区域再次进行彻底检查与清理,然后对系统采用大流量油冲洗方式,使油系统洁净度达到规定要求。

3.1.3 原始油的质量

3.1.3.1 选用的汽轮机油应满足 GB 11120 的规定或者按汽轮机制造厂所规定的油质标准。

3.1.3.2 应从油供应商处索要完整的试验数据。新油购进后,对油样进行全面的质量验收,验收报告应移交运行部门。

3.1.4 系统的运行条件

3.1.4.1 油箱油温应维持在较低温度($<60^{\circ}\text{C}$)运行。

3.1.4.2 在高温条件下,特别是燃气轮机中会加速热氧化裂解,生成各种树脂状物质和产生难溶的沉积物。应加强运行油的监督,减少局部过热点的存在。

3.1.5 污染

3.1.5.1 在机组启动前或油系统检修时,应采用机械方法清除杂物,然后用大流量油冲洗方式,循环过滤,并采用变温冲洗方式使油中杂质含量达到规定要求。

3.1.5.2 应使用旁路净化装置等过滤设备,将水分、金属锈蚀颗粒和油的劣化产物消除掉。

3.1.6 补油率

正常情况下,汽轮机油的补油率每年应小于 10%。

3.1.7 油中添加剂的损失

应按本标准 8.6 要求必要时补加 T501 抗氧化剂和 T746 防锈剂,但不允许添加未经长期实践证明其效果的其他类型的添加剂。

3.1.8 颜色的变化

油的颜色发暗应是一种预警信号,必须加强监督。

3.1.9 水分含量

当运行油外状出现浑浊或油中含水量超过规定值时,应即查明原因,并按本标准 8.5 条规定对油进行脱水处理。

3.1.10 油的洁净度

油中不允许有磨损固体颗粒存在。运行中应定期的检查油中的洁净度,并严格控制在 NAS1638 分级标准等级中的 8 级及以下(参见附录 A)。

3.2 汽轮机的严重度

“汽轮机严重度”被定义为:油每年丧失的抗氧化能力占原有新油抗氧化能力的百分率。汽轮机严重度是对汽轮机油运行寿命影响因素的综合评价。汽轮机严重度的测定和计算参见附录 B。

4 取样

4.1 盛装样品容器

所取样品应盛装在 1 000 mL 左右的磨口具塞的棕色玻璃容器(瓶)中,并应符合下述要求:

- 样品容器应按顺序用洗涤液、自来水冲洗干净后,最后用去离子水(或蒸馏水)冲洗干净,放入 105°C 烘箱中干燥二小时,冷却后盖紧瓶塞备用;
- 样品容器应能满足样品存放的要求。如无盖容器或无色透明玻璃容器是不适于样品存放要求,应用磨口具塞的棕色玻璃容器存放样品;
- 样品对材料稳定性的要求:非玻璃的样品容器应使用耐油的材料(包括衬垫)。铝箔制成的瓶

盖衬垫是符合要求的材料。

4.2 新油交货时的取样

4.2.1 新油以桶装形式交货时,取样桶数和方法应按 GB/T 7597 方法进行。应从可能污染最严重的底部取样,必要时可抽取上部油样;如怀疑大部分桶装油有不均匀现象时,应对每桶油逐一取样,并应核对每桶的牌号、标志,同时对每桶油进行外观检查。

4.2.2 对以油槽车方式交货时,应从下部阀门处取样。取样时应先擦净阀门处导管。必要时还应抽检上、中部的油样。

4.2.3 若油品是船装交货,有时应从专用船装油箱中取样,而大多数的样品则是用外接软管小心取样或至少应从船舱下部取样。由于船舱底部阀门的管道中有可能有残留物污染的成分存在,所以取样量应大。

当在分隔开的船舱中装有不同的产品或以前装过不同的产品而没有进行过彻底的清洁或冲洗时应加强取样分析。

4.2.4 用外接软管取样或从油箱底部的阀门导管处取样,应在取样前将这些管道用油冲洗后才能进行,同时取样时应维持一定的流速。

4.2.5 样品的保存:如果分析试验不是马上进行,则所取样品应避光放置在阴凉通风的地方保存。

4.2.6 新油验收,一般应取二份以上样品,除试验所需用量外,应保留存放一份以上样品,以备复核或仲裁用。

4.3 正常运行中取样技术

4.3.1 正常的运行监督试验,应从冷油器出口取样;日常检查油中杂质和水分时,应从油箱底部取样;当系统进行冲洗时,应增设管道中的取样点。

4.3.2 从回油母管中取样时,要求管道中的油应能自由流动而没有死角。取样前,取样口应用油进行冲洗,冲洗用的油量取决于取样管道的长度和直径。冲洗油应收集倒入废油桶统一处置。

4.3.3 样品的异常情况

若发现所取样品有异常情况时,应从不同的位置上再次取样,以跟踪污染物的来源或查找其他原因。

出现下述几种情况的样品不具有代表性:

——如果所取样品与系统中油温度相差较大,说明取的是死角处的油;

——从系统中的窥视窗看,油液是一种颜色或透明的,而取出来的油样的颜色或透明度却不相同;

——取自储油箱的样品,在同一温度下面粘度不相同。

4.4 样品标签

在正确取样的同时,样品容器上的标签应包括下述内容:

——单位名称;

——机组编号;

——汽轮机油牌号;

——取样部位;

——取样日期;

——取样人;

——备注。

5 新油的检验

5.1 新油交货时的监督与验收

5.1.1 在新油交货时,应对接收的油品进行监督,防止出现差错或交货时带入污染物。

5.1.2 所有的油品应及时检查外观,对于国产新汽轮机油应按 GB 11120 标准验收。

5.1.3 也可按有关国际标准或按 ISO 8068 验收,或按双方合同约定的指标验收。验收试验应在设备注油前全部完成。

5.2 新油注入设备后的试验程序

5.2.1 当新油注入设备后进行系统冲洗时,应在连续循环中定期取样分析,直至油中洁净度经检查达到 NAS 1638 标准中 7 级的要求,方能停止油系统的连续循环。

5.2.2 在新油注入设备或换油后,应在经过 24 h 循环后,取约 4 L 样品按 6.1.1 的要求检验。用这些样品的分析结果作基准,同以后的试验数据进行比较。若新油和 24 h 循环后的样品之间能鉴别出有质量上的差异,就应进行调查,寻找原因并消除。

6 运行汽轮机油的监督

6.1 新机组投运前及投运一年内的检验

6.1.1 汽轮机油的检验及周期

新油注入设备后的检验项目和要求:

油样:经循环 24 h 后的油样,并保留 4 L 油样;

外观:清洁、透明;

颜色:与新油颜色相似;

粘度:应与新油结果相一致;

酸值:同新油;

水分:无游离水存在;

洁净度:≤NAS 7 级;

破乳化度:同新油要求;

泡沫特性:同新油要求。

表 1 列出了大容量新汽轮机组在投运后一年内的检验项目和时间间隔。

表 1 汽轮机组(100 MW 及以上)投运 12 个月内的检验项目及周期

项目	外观	颜色	粘度	酸值	闪点	水分	洁净度	破乳化时间	防锈性	泡沫特性	空气释放值
检验周期	每天	每周	1~3 个月	每月	必要时	每月	1~3 个月	每 6 个月	每 6 个月	必要时	必要时

6.1.2 燃气轮机油的检验及周期

新油注入设备后的检验项目和要求:

油样:经循环 24 h 后的油样,并保留 4L 油样;

颜色:与新油颜色相似;

外观:清洁、透明;

粘度:与新油结果相一致;

酸值:同新油;

洁净度:符合 NAS 7 级;

RBOT 试验:应与新油相一致。

表 2 列出了燃气轮机在投运 6 个月内的检验和要求。

6.2 正常运行期间的控制及检验周期

表 3 列出了运行中汽轮机油质量指标及检验周期;

表 4 列出了燃气轮机油质量指标及检验周期。

表 2 燃气轮机在投运 6 个月内的检验项目及周期

检验项目	外观	颜色	粘度	酸值	洁净度	RBOT 试验
检验周期	100 h	200 h	500 h	500 h	500 h	2 000 h
控制标准	清洁、透明	无异常变化	不超出新油 $\pm 10\%$	增加值不大 于 0.2	\leq NAS 7 级	不低于新油的 25%

注 1: 检验周期为机组实际运行时间的累计小时数。
注 2: RBOT 试验方法见附录 C。

表 3 运行中汽轮机油的质量指标及检验周期

项 目	设备规范	GB/T 7596 质量指标	建议指标和周期		试验方法
外 观 ^a		透明	透明, 无机械杂质	每周	目测
颜 色			无异常变化	每周	目测
运动粘度(40℃) mm ² /s ^a		与新油原始值相差 $\leq 20\%$	与新油原始值相差 $\leq 10\%$	6 个月	GB/T 265
闪点(开口) ℃ ^b		与新油原始值相比不 低于 15℃	同左	必要时	GB/T 267
洁净度, 级 ^c		250 MW 及以上报告	NAS, ≤ 8	3 个月	SD/T 313
酸 值 mg KOH/g		未加防锈剂 ≤ 0.2 加防锈剂 ≤ 0.3	同左	3 个月	GB/T 264
锈蚀试验		无锈	同左	6 个月	GB/T 11143
破乳化度 min [*]		≤ 60	≤ 30	6 个月	GB/T 7605
水 分 [*]		200 MW 及以上 ≤ 100 mg/L	氢冷却机组 ≤ 80 mg/kg	3 个月	GB/T 7600
		200 MW 以下 ≤ 200 mg/L	非氢冷却机组 ≤ 150 mg/kg 水轮机(水岛部分除外)		
起泡沫试验 mL [*]		250 MW 及以上报告	200 MW 及以上 $\leq 500/10$	每年或 必要时	GB/T 12579
空气释放值 min [*]		250 MW 及以上报告	200 MW 及以上 ≤ 10	必要时	SH/T 0308

注 1: 机组在大修后和启动前, 应进行全部项目的检测。
注 2: 辅助设备用油及水轮机用油按上述标准参照执行。
注 3: 密封油按 DL/T 705 执行。
注 4: 凡标明“*”的项目, 导则作为建议指标。

^a 如外观发现不透明, 则应检测水分和破乳化度。
^b 如怀疑有污染时, 则应测定闪点、破乳化度、起泡沫试验和空气释放值。
^c 对于汽轮机润滑系统与调速系统共用一个油箱, 此时油中洁净度指标应按厂商的要求执行。

表 4 燃气轮机油正常运行期间质量指标及检验周期

项 目	质量指标	试验方法	检验周期
外 观	清洁透明	目测	100 h
颜 色	无异常变化	DL/T 429.2	200 h

表 4(续)

项 目	质量指标	试验方法	检验周期
粘度(40℃) mm ² /s	不超出新油 ±10%	GB/T 265	500 h
酸值 mg KOH/g	≤0.4	GB/T 264	500 h~1 000 h
洁净度	≤NAS 8 级	SD/T 313	1 000 h
RBOT(残余氧化能力)	不比新油低 75%	注	2 000 h
T501 含量	不比新油低 25%	GB/T 7602	2 000 h
注: RBOT 试验方法见附录 C。			

6.3 检验周期的说明

正常的检验周期是基于保证机组安全运行而确定的。但对于机组检修后的补油、换油以后的试验则应另行增加检验次数;如果试验结果指出油已变坏或接近它的运行寿命终点时,则检验次数应增加。

6.4 试验结果与措施

试验数据的解释及推荐的相应措施见表 5。保存试验数据的准确记录,用于同以前的结果进行比较。试验数据的解释还应考虑到补油(注油)或补加防锈剂等因素及可能发生的混油等情况。

表 5 运行中汽轮机油试验数据解释及推荐措施

项 目	警戒极限	原因解释	措 施 概 要
外 观	1. 乳化不透明,有杂质; 2. 有油泥	1. 油中含水或有固体物质; 2. 油质深度劣化	1. 调查原因,采取机械过滤; 2. 投入油再生装置或必要时换油
颜 色	迅速变深	1. 有其他污染物; 2. 油质深度老化	找出原因,必要时投入油再生装置
酸 值 mg KOH/g	增加值超过新油 0.1~0.2 时	1. 系统运行条件恶劣; 2. 抗氧化剂耗尽; 3. 补错了油; 4. 油被污染	查明原因,增加试验次数;补加 T501 投入油再生装置;有条件单位可测定 RBOT,如果 RBOT 降到新油原始值的 25% 时,可能油质劣化,考虑换油
闪点(开口) ℃	比新油高或低出 15℃ 以上	油被污染或过热	查明原因,并结合其他试验结果比较,并考虑处理或换油
粘度(40℃) mm ² /s	比新油原始值相差 ±10% 以上	1. 油被污染; 2. 补错了油; 3. 油质已严重劣化	查明原因,并测定闪点或破乳化度,必要时应换油
锈蚀试验	有轻锈	1. 系统中有水; 2. 系统维护不当(忽视放水或油已呈乳化状态); 3. 防锈剂消耗	加强系统维护,并考虑添加防锈剂
破乳化度 min	>30	油污染或劣化变质	如果油呈乳化状态,应采取脱水或吸附处理措施

表 5(续)

项 目	警戒极限	原因解释	措 施 概 要
水 分 mg/kg	氢冷机组>80 非氢冷机组>150时	1. 冷油器泄漏; 2. 轴封不严; 3. 油箱未及时排水	检查破乳化度,并查明原因,启用过滤设备,排出水分。并注意观察系统情况消除设备缺陷
洁净度 NAS级	>8	1. 补油时带入的颗粒; 2. 系统中进入灰尘; 3. 系统中锈蚀或磨损颗粒	查明和消除颗粒来源,启动精密过滤装置清洁油系统
起泡沫试验 mL	倾向>500 稳定性>10	1. 可能被固体物污染或加错了油; 2. 在新机组中可能是残留的锈蚀物的妨害所致	注意观察,并与其他试验结果比较;如果加错了油应更换纠正;可酌情添加消泡剂,并开启精滤设备处理
空气释放值 min	>10	油污染或劣化变质	注意观察,并与其他试验结果相比较,找出污染原因并消除

注:表中除水分和锈蚀二个试验项目外,其余项目均适用于燃气轮机油。

7 油的相容性(混油)

7.1 需要补充油时,应补加与原设备相同牌号及同一添加剂类型的新油,或曾经使用过的符合运行油标准的合格油品。补油前应先进行混合油样的油泥析出试验(按 DL/T 429.7 油泥析出测定法),无油泥析出时方可允许补油。

7.2 参予混合的油,混合前其各项质量均应检验合格。

7.3 不同牌号的汽轮机油原则上不宜混合使用。在特殊情况下必须混用时,应先按实际混合比例进行混合油样粘度的测定后,再进行油泥析出试验,以最终决定是否可以混合使用。

7.4 对于进口油或来源不明的汽轮机油,若需与不同牌号的油混合时,应先将混合前的单个油样和混合油样分别进行粘度检测,如粘度均在各自的粘度合格范围之内,再进行混油试验。混合油的质量应不低于未混合油中质量最差的一种油,方可混合使用。

7.5 试验时,油样的混合比例应与实际的比例相同;如果无法确定混合比例时,则试验时一般采用1:1比例进行混油。

7.6 矿物汽轮机油与用作润滑、调速的合成液体(如磷酸酯抗燃油)有本质上的区别,切勿将两者混合使用。

8 汽轮机油维护

8.1 库存油的维护措施

8.1.1 库存油管理应严格做好油的入库、储存和发放三个环节。

——对新购进的油,须先验明油种、牌号,并按新油的相关标准检验油质是否合格。经验收合格后的油入库前须经过滤净化合格后,方可注入备用油罐。

——库存备用的新油和合格的油,应分类、分牌号、分质量进行存放。所有的储油桶、油罐必须标志清楚,挂牌建帐,并应做到帐物相符,定期盘点无误。

——严格执行库存油的油质检验。除按规定对每批入库、出库油作检验外,还要加强库存油移动时的检验与监督。油的移动包括倒罐、倒桶以及原来存有油的容器内再进入新油等。凡是油在移动前后均应进行油质检验,并作好记录,以防油的错混与污染。对长期储放的备用油,应定期(一般3~6个月)检验,以保持油质处于合格的备用状态。

——防止油在储存和发放过程中发生污染变质。

8.1.2 油桶、油罐、管线、油泵以及计量、取样工具等必须保持清洁，一旦发现内部积水、脏污或锈蚀以及接触过不同油品或不合格油时，均须及时清除或清洗干净。

8.1.3 尽量减少倒罐、倒桶及油移动次数，避免油品意外的污染。

8.1.4 经常检查管线、阀门开关情况，严防串油、串汽和串水。

8.1.5 准备再生的污油、废油，应用专门容器盛装并单独库房存放，其输油管线与油泵均与合格油品严格分开。

8.1.6 油桶应严密上盖，防止进潮并避免日晒雨淋，油罐装有呼吸器并经常检查和更换吸潮剂。

8.2 油系统在基建安装阶段的维护

8.2.1 对制造厂供货的油系统设备，交货前应加强对设备的监造，以确保油系统设备尤其是具有套装式油管道内部的清洁。验收时，除制造厂有书面规定不允许解体者外，一般都应解体检查其组装的清洁程度，包括有无残留的铸砂、杂质和其他污染物，对不清洁部件应一一进行彻底清理。

8.2.2 清理常用方法有人工擦洗、压缩空气吹洗、高压水力冲洗、大流量油冲洗、化学清洗等。清理方法的选择应根据设备结构、材质、污染物成分、状态、分布情况等因素而定。擦洗只适于清理能够达到的表面，对清除系统内分布较广的污染物常需用冲洗法；对牢固附着在局部受污表面的清漆、胶质或其他不溶解污垢的清除，需用有机溶剂或化学清洗法。如果用化学清洗法，事前应同制造厂商议，并做好相应措施准备。

8.2.3 对油系统设备验收时，要注意检查出厂时防护措施是否完好。在设备停放与安装阶段，对出厂时有保护涂层的部件，如发现涂层起皮或脱落，应及时补涂，保持涂层完好；对无保护涂层的铁质部件，应采用喷枪喷涂防锈剂(油)保护。对于某些设备部件，如果采用防锈剂(油)不能浸润到全部金属表面，可采用(或联合采用)气相防锈剂(油)保护。实施时，应事先将设备内部清理干净，放入的药剂应能浸润到全部且有足够余量，然后封存设备，防止药剂流失或进入污物。对实施防锈保护的部件，在停放期内每月应检查一次。

8.2.4 油系统在清理与保护时所用的有机溶剂、涂料、防锈剂(油)等，使用前须检验合格，不含对油系统与运行油有害成分，特别是应与运行油有良好的相容性。有机溶剂或防锈剂在使用后，其残留物可被后续的油冲洗清除掉而不对运行油产生泡沫、乳化或破坏油中添加剂等不良后果。

8.2.5 油箱验收时，应特别注意检查其内部结构是否符合要求，如隔板和滤网的设置是否合理、清洁、完好，滤网与框架是否结合严密，各油室间油流不短路等，保证油箱在运行中有良好的除污能力。油箱上的门、盖和其他开口处应能关闭严密。油箱内壁应涂有耐油防腐漆，漆膜如有破损或脱落，应补涂。油箱在安装时作注水试验后，应将残留水排尽并吹干，必要时用防锈剂(油)或气相防锈剂保护。

8.2.6 齿轮装置在出厂时，一般已对减速器涂上了防锈剂(油)，而齿轮箱内则用气相防锈剂保护。安装前，应定期检查其防护装置的密封状况，如有损坏应立即更换，如发现防锈剂损失，应及时补加并保持良好密封。

8.2.7 阀门、滤油器、冷油器、油泵等验收检查时，如发现部件内表面有一层硬质的保护涂层或其他污物时，应解体用清洁(过滤)的石油溶剂清洗，但禁用酸、碱清洗。清洗干净后用干燥空气吹干，涂上防锈剂(油)后安装复原，并封闭存放。

8.2.8 为防止轴承因意外污染而造成损坏，安装前应特别注意对轴承箱上的铸造油孔、加工油孔、盲孔、轴承箱内装配油管以及与油接触的所有表面，应彻底清除杂物、污物，清理后用防锈油或气相防锈剂保护，并对开口处密封。

8.2.9 对制造厂组装成件的套装油管，安装前仍须复查组件内部的清洁程度，有保护涂层者还应检查涂层的完好与牢固性。现场配制的管段与管件安装前须经化学清洗合格，并吹干密封。已经清理完毕的油管不得再在上面钻孔、气割或焊接，否则必须重新清理、检查和密封。油系统管道未全部安装接通前，对油管敞开部分应临时密封。

8.3 油系统的冲洗

8.3.1 新机组在安装完成后、投运之前必须进行油系统冲洗。油系统冲洗技术要求参见附录 D, 将油系统全部设备和管道冲洗达到合格的洁净度。

8.3.2 运行机组油系统的冲洗, 其冲洗操作与新机组基本相同, 但由于新旧机组油系统中污染物成分、性质与分布状况不完全相同, 因此冲洗工艺应有所区别。新机组应强调系统设备在制造、贮运和安装过程中进入污染物的清除, 而运行机组油系统则应重视在运行和检修过程中产生或进入的污染物的清除。

8.3.3 为了提高油系统的冲洗效果, 在冲洗工艺上, 首先要求冲洗油应具有较高的流速, 应不低于系统额定流速的二倍, 并且在系统回路的所有区段内冲洗油流都应达到紊流状态。要求提高冲洗油的温度, 以利于提高清洗效果, 并适当采用升温与降温的变温操作方式。

在大流量冲洗过程中, 应按一定时间间隔从系统取油样进行油的洁净度分析, 直到系统冲洗油的洁净度达到 NAS 分级标准的 7 级。

8.3.4 对于油系统内某些装置, 系统在出厂前已进行组装、清洁和密封的则不参与冲洗。为严防在冲洗中进入污染物, 冲洗前应将其隔离或旁路, 直到其他系统部分达到清洁为止。

8.4 运行油系统的防污染控制

8.4.1 运行中的防污染控制

对运行油油质进行定期检测的同时, 应重点将汽机轴封和油箱上的油气抽出器(抽油烟机)以及所有与大气相通的门、孔、盖等作为污染源来监督。当发现运行油受到水分、杂质污染时, 应检查这些装置的运行状况或可能存在的缺陷, 如有问题应及时处理。为防止外界污染物的侵入, 在机组上或其周围进行工作或检查时, 应做好防护措施, 特别是在油系统上进行一些可能产生污染的作业时, 要严格注意不让系统部件暴露在污染环境中。为保持运行油的洁净度, 应对油净化装置进行监督, 当运行油受到污染时, 应采取措施提高净油装置的净化能力。

8.4.2 油转移时的防污染控制

当油系统某部分检修、系统大修或因油质不合格换油时, 都需要进行油的转移。如果从系统内放出的油还需再使用时, 应将油转移至内部已彻底清除的临时油箱。当油从系统转移出来时, 应尽可能将油放尽, 特别是将油加热器、冷油器与油净化装置内等含有污染物的大量残油设法排尽。放出的全部油可用大型移动式净油机净化, 待完成检修后, 再将净化后的油返回到已清洁的油系统中。油系统所需的补充油也应净化合格后才能补入。

8.4.3 检修时防污染控制

油系统放油后应对油箱、油管道、滤油器、油泵、油气抽出器、冷油器等内部的污染物进行检查和取样分析, 查明污染物成分和可能的来源, 提出应采取的措施。

8.4.4 油系统清洁

对污染物凡能够达到的地方必须用适当的方法进行清理。清理时所用的擦拭物应干净、不起毛, 清洗时所用有机溶剂应洁净, 并注意对清洗后残留液的清除。清理后的部件应用洁净油冲洗, 必要时需用防锈剂(油)保护。清理时不宜使用化学清洗法, 也不宜用热水或蒸汽清洗。

8.4.5 检修后油系统冲洗

检修工作完成后油系统是否进行全系统冲洗, 应根据对油系统检查和油质分析后综合考虑而定。如油系统内存在一般清理方法不能除去的油溶性污染物及油或添加剂的降解产物时, 采用全系统大流量冲洗常有必要。其次, 某些部件, 在检修时可能直接暴露在污染环境下, 如果不采用全流量净化, 一些污染物还来不及清除就可能从这一部件转移到其他部件。另外, 还应考虑污染物种类, 更换部件自身的清洁程度以及检修中可能带入的某些杂质等。如果没有条件进行全系统冲洗, 至少应考虑采用热的干净运行油对这些检修过的部件及其连接管道进行冲洗, 直至洁净度合格为止。

8.5 油净化处理

8.5.1 油净化处理在于随时清除油中颗粒杂质和水分等污染物, 保持运行油洁净度在合格水平。

8.5.2 机械过滤器(滤油器)包括滤网式、缝隙式、滤芯式和铁磁式等类型,其截污能力决定于过滤介质的材质及其过滤孔径。金属质滤材包括筛网、缝隙板、金属颗粒或细丝烧结板(筒)等,其截留颗粒的最小直径约在 $20\ \mu\text{m}\sim 1\ 500\ \mu\text{m}$,其过滤作用是对机械杂质的表面截留。非金属滤料包括滤纸、编织物、毛毡、纤维板压制品等,其截留颗粒的最小直径约为 $1\ \mu\text{m}\sim 50\ \mu\text{m}$,对清除机械杂质兼有表面和深层截留作用,还对水分与酸类有一定吸收或吸附作用。但非金属滤元的机械强度不及金属滤元,只能一次性使用,用后废弃换新。国际上,常用 β_{min} 值评价过滤器的截污能力。 β 值愈高净化效率愈好,一般要求不同精度过滤器 β 值应大于75,它对于精密滤元的选用尤为重要。

注: β_{min} 值表示过滤器进油处油中某一尺寸颗粒数目与出口处油中同样尺寸颗粒数目之比。

8.5.3 重力沉降净油器主要由沉淀箱、过滤箱、贮油箱、排油烟机、自动抽水器和精密滤油器等组成。这种净油器由于具有较大油容积,对油中水分、杂质兼有重力分离和过滤净化作用,因此特别适合运行系统采用,也可用于离线处理,可减轻其他净油装置的除污负担。

8.5.4 离心分离式净油器是借具有碟形金属片的转鼓,在高速旋转($6\ 000\ \text{r}/\text{min}\sim 9\ 600\ \text{r}/\text{min}$)下产生的离心力,使油中水分、杂质与油分开而被清除掉。对于油中悬浮杂质,其分离程度与油的粘度、油与杂质的密度差等因素有关。当运行条件良好时,可除去油中部分的颗粒杂质和大部分水分。

使用中为防止油氧化,油温应不大于 $60\ ^\circ\text{C}$,但当油温过低时(低于 $15\ ^\circ\text{C}$)则应适当提高油温。

8.5.5 水分聚集/分离净油器是采用特制纤维滤芯,可将油中分散的细水滴凝聚成大水滴,油则通过一特制的憎水性隔膜而将水滴阻挡在外,使水滴落到净油器底部排出。为防止颗粒物被截流在聚集器滤芯影响水的聚集,装置的进口处设有颗粒预滤器。

8.5.6 真空脱水净油器由过滤器、加热器、真空室等组成。将湿油(油温 $38\ ^\circ\text{C}\sim 82\ ^\circ\text{C}$)在真空度为 $33\ \text{kPa}\sim 16\ \text{kPa}$ 的真空室内进行喷射或淋洒,借真空作用将油中水分蒸发、抽出、凝结而脱除。在运行条件良好时,可将油中水分降低,其中油中溶解水分可得到部分清除。但油中组分(包括添加剂)会有所损失。

8.5.7 吸附净油器采用活性的过滤介质,如硅胶、活性氧化铝、高岭土等,借净油器的渗滤吸附作用,可除去油中氧化产物,但也会同时除去油中某些添加剂,甚至会改变基础油的化学组成。对使用磷酸酯抗燃油的液压调节系统,常采用有吸附净油器的旁路净化系统进行除酸,同时油中游离水分可得到部分清除。

8.5.8 不同型式的油净化装置都有各自的局限性。因此,大容量机组油净化系统常选用具有综合功能的净油装置,且要求所用的油净化装置与油系统及其运行油应有良好的相容性。

8.5.9 油净化系统的配置方式常用的有全流量净化、旁路净化和油槽净化三种。全流量净化是获得与维持油洁净度最有效的方式,但常会受到过滤工序的制约。对于旁路净化,虽其效率不如全流量净化,但易于安装,可连续使用,不会受到运行限制。旁路净化效率与旁路分流流量比率有关,分流比越高,对污染物清除效率越高。旁路分流比率一般为 $10\%\sim 75\%$ 。

油槽净化方式不适用于运行系统。但当运行油在主油箱与贮油系统之间进行转移时,常需要油槽净化方式。

8.5.10 油净化系统与油系统的连接方式,应考虑有利于向机组提供最纯净的油;当油净化系统或管路事故可能危及机组安全时,能提供最大的保护。另外,还要能最大限度地延长净化装置滤芯的使用寿命。连接方式应力求做到合理化。

8.6 油品添加剂

8.6.1 油品添加剂是油质防劣的一项有效措施。油品添加剂种类繁多,对于矿物汽轮机油,目前适合运行油使用的主要有抗氧化剂和金属防锈剂二类。为确保机组的安全运行,汽轮机油中严禁添加诸如抗磨剂之类的其他类型添加剂。

8.6.2 添加剂对运行油和油系统应有良好的相容性,对油的其他使用性能无不良影响;对油系统金属及其他材质无侵蚀性等等。

8.6.3 为提高添加剂使用效果,除正确选用添加剂外,还应加强运行油的有关监督与维护,包括油中添加剂含量测定,油系统污染控制,补加添加剂等工作。

8.6.4 T501 抗氧化剂适合在新油(包括再生油)或轻度老化的运行油中添加使用。其有效剂量,对新油、再生油一般为 0.3%~0.5%,对运行油,应不低于 0.15%,当其含量低于规定值时,应进行补加。运行油添加(或补加)抗氧化剂应在设备停运或补充新油时进行。添加前,运行油须经净化,除去水分、油泥等杂质,添加后应对运行油循环过滤,使药剂与油混合均匀,并对运行油油质进行检测,以便及时发现异常情况。

8.6.5 T746 防锈剂是常用的一种金属防锈剂,对矿物汽轮机油的有效剂量一般为 0.02%~0.03%。T746 防锈剂还可与 T501 抗氧化剂复配使用,称为 1[#] 复合添加剂。

运行油系统在第一 次添加防锈剂或使用防锈汽轮机油时,应将油系统各部分彻底清扫或冲洗干净,添加后应对运行油循环过滤,使药剂与油混合均匀。在对运行油定期检测中,应作液相锈蚀试验,如发现不合格,则说明防锈剂已消耗,应在机组检修时进行补加,补加量控制在 0.02%。含 T501 和 T746 的复合添加剂,应按机组实际油量与生产厂出具的复合添加剂的浓度经计算后的添加量在运行中进行添加。

8.6.6 T501 抗氧化剂与 T746 防锈剂的药剂质量应按附录 E 进行验收合格,并注意药剂的保管,以防变质。

9 技术管理与安全要求

9.1 应根据实际情况,建立有关技术档案和技术资料。

- 主要用油设备台帐:包括设备铭牌上的主要规范、油种、油量、油净化装置配备情况、设备投运日期等记录。
- 主要用油设备运行油的质量检查台帐:包括换油、补油和防劣措施、运行油处理等情况记录。
- 主要用油设备大修检查情况记录。
- 旧油、废油回收处置或再生处理记录。
- 库存备用油及油质检验台帐:包括油种、牌号、油量及油品转移等情况记录。
- 汽(水)轮机油系统图、油库、油处理站设备系统图等。

9.2 油库、油处理站设计必须符合消防与工业卫生、环境保护等有关要求。油罐安装间距及油罐与周围建筑物的距离,应具有足够的防火间距且应设置油罐防护堤。为防止雷击和静电放电,油罐及其连接管线,应装设良好的接地装置,必需的消防器材和通风、照明、含油污的废水处理等设施均应合格齐全。油再生处理站还应根据环境保护规定,妥善处理油再生时的废渣、废气、残油和污水等,以防污染环境。

9.3 油库、油处理站及其所辖储油区,应严格执行防火防爆制度,杜绝油的渗漏和泼洒,地面油污应及时清除,严禁烟火。对使用过的沾油棉织物及一切易燃易爆物品均应清除干净。油罐输油操作应注意防止静电放电。查看油罐油箱时,应使用低压安全行灯并注意通风等。

9.4 从事接触油料工作必须注意有关保健防护措施,尽量避免吸入油雾或油蒸汽;避免皮肤长时间过多地与油接触,必要时需带防护手套及围裙,操作前也可涂抹适当的护肤膏,操作完后及饭前应将皮肤上的油污清洗干净,油污衣物应经常清洗等。

附 录 A
(资料性附录)
有关油的洁净度分级标准

A.1 美国航空航天工业联合会(AIA)公布的 NAS 1638(1992年修订)标准见表 A.1.

表 A.1 NAS 1638(1992年修订)油的洁净度分级标准

分级 (颗粒数/100 mL)	颗粒尺寸/ μm				
	5~15	15~25	25~50	50~100	>100
00	125	22	4	1	0
0	250	44	8	2	0
1	500	89	16	3	1
2	1000	178	32	6	1
3	2000	356	63	11	2
4	4000	712	126	22	4
5	8000	1425	253	45	8
6	16000	2850	506	90	16
7	32000	5700	1012	180	32
8	64000	11400	2025	360	64
9	128000	22800	4050	720	128
10	256000	45600	8100	1440	256
11	512000	91200	16200	2880	512
12	1024000	182400	32400	5760	1024

A.2 美国 MOOG 洁净度分级标准见表 A.2

表 A.2 MOOG 洁净度标准(100 mL 油中的颗粒数)

等 级	颗粒尺寸/ μm				
	5~10	10~25	25~50	50~100	>100
0	2700	670	93	16	1
1	4600	1340	210	28	3
2	9700	2680	380	56	5
3	24000	5360	780	110	11
4	32000	10700	1510	225	21
5	87000	21400	3130	430	41
6	128000	42000	6500	1000	92

A.3 ISO 11218 洁净度分级标准

ISO 11218 洁净度分级标准(见表 A.3),它等同于 SAE AS4059 标准,而 SAE AS4059 标准则是以 NAS 1638 作为基础,将颗粒包括到(延伸)2 μm 的范围,并增加了一个“000”等级。

表 A.3 ISO 11218 洁净度分级标准

分级 (颗粒数/100 mL)	颗粒尺寸/ μm				
	>2	>5	>15	>25	>50
000	164	76	14	3	1
00	328	152	27	5	1
0	656	304	54	10	2
1	1310	609	109	20	4
2	2620	1220	217	39	7
3	5250	2430	432	76	13
4	10500	4860	864	152	26
5	21000	9730	1730	306	53
6	42000	19500	3460	612	106
7	93900	38900	6290	1220	212
8	168000	77900	13900	2450	424
9	336000	156000	27700	4900	848
10	671000	311000	55400	9800	1700
11	1340000	623000	111000	19600	3390
12	2690000	1250000	222000	39200	6780

附录 B
(资料性附录)

汽轮机严重度的测定和计算方法

B.1 “汽轮机严重度”这一概念被定义为：油每年丧失的抗氧化能力占原有新油抗氧化能力的百分率。

B.2 汽轮机严重度将考虑以下因素：

- 为增加油的抗氧化能力每年注入系统的补充油量；
- 油的运行时间的长短；
- 用旋转氧弹(RBOT)试验方法测定的抗氧化能力。

B.3 汽轮机严重度的计算公式如下：

$$B = M(1 - x/100)/(1 - e^{-Mt/100})$$

式中：

B——汽轮机严重度，以百分率表示；

M——每年注入系统的补充油率，以占初始装入系统新油总量的百分率表示；

x——油中残余抗氧化能力的数量，以占初始装入系统新油的抗氧化能力的百分率来表示；

t——最初装入系统中新油已使用了的年数。

B.4 测定汽轮机油的氧化安定性的方法很多，但这些方法用时较长，有的约需 2 000 h 以上(约三个多月)，而旋转氧弹(RBOT)方法只需几个小时就可得出结果。图 B.1 表示的是一台有每年为 25% 严重度的汽轮机，油补充率 M 对油变质 x 的影响关系曲线。

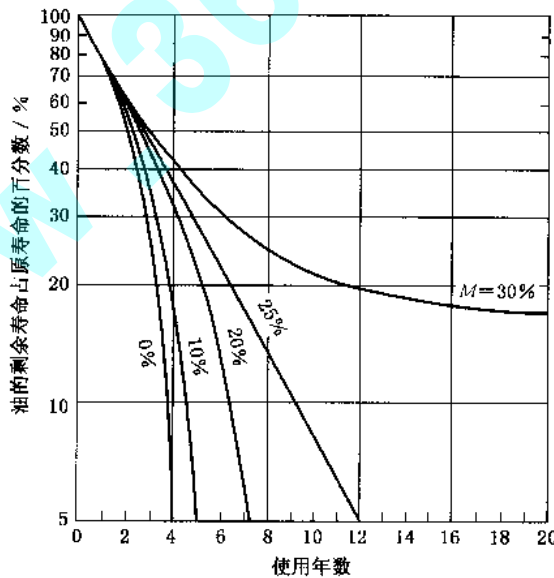


图 B.1 油补充率 M 对油变质的影响
(汽轮机严重度 B=25%/每年)

B.5 对一个特定的润滑系统的严重度，从最初装入新油开始运行起，经过一段时间后，就应该进行测定。同时完整的保存补充油量的准确记录，是这一工作开展的重要环节。一般在运行的头一、二年内每隔 3~6 个月就进行一次旋转氧弹法试验。当知道了每年的补充油量和随运行时间而变化的油变质的程度后，则可从图 B.2 中查到该台汽轮机的严重度。图 B.2 中虚线表示查找汽轮机严重度 B 的数字顺序。

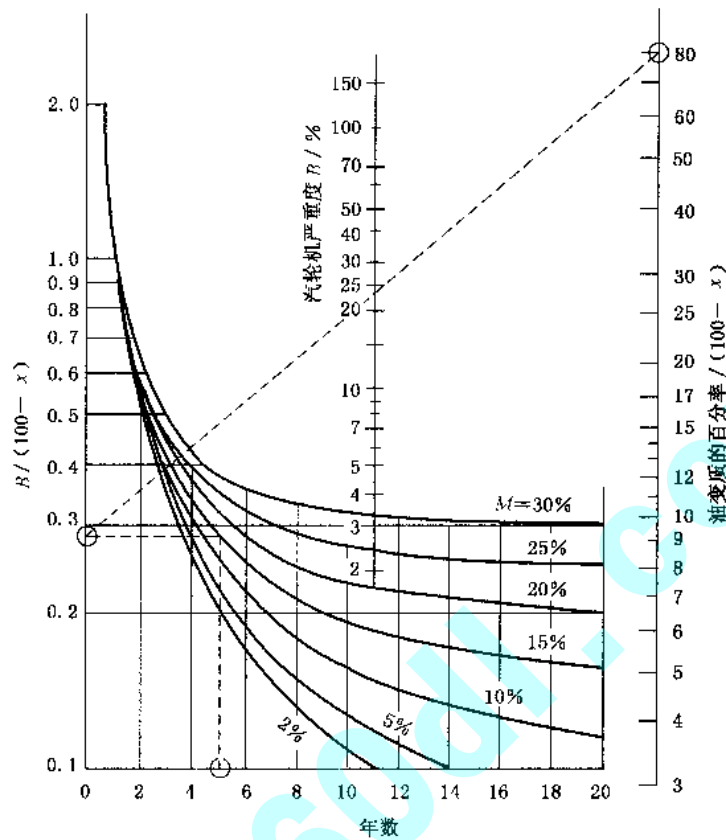


图 B.2 汽轮机严重度 B 和油补充率 M 对油变质的影响

B.6 在这个例子中,汽轮机油已使用了5年,年补充油率为15%。油的变质的旋转氧弹试验从起始时的1700 min 降到仅为350 min,氧化寿命的丧失率为79.5%。从时间坐标轴上的第5年开始,向上与15%的补充油率的曲线相交于一点,再向左投影到 $B/(100-x)$ 坐标轴上的一点,从这点与油变质坐标轴上的79.5连一直线,直线与汽轮机严重度 B 标尺线相交在22%点上,即为该台汽轮机严重度 B 值。

B.7 一个有着高严重度的润滑油系统,需要经常补充油或更换油。反之,一个只有低严重度的润滑油系统,则只需作例行的油补充就可以了。

B.8 现在设计的汽轮机组比以前安装的机组有较高的汽轮机严重度。润滑系统温度的增高被认为是汽轮机组存在较高严重度的原因。现在大容量机组的主轴、盘车齿轮和联轴器都较大,主油箱的容量又较小,这些都增加了单位体积的油量每小时必须向冷油器传送的热量。另外,运行现场的环境影响也很大,如煤灰、灰尘侵入油系统,造成对油的污染变质也是一个因素。

附录 C

(资料性附录)

润滑油氧化安定性测定法(旋转氧弹法)

C.1 主题内容与适用范围

本标准规定了用旋转氧弹法测定润滑油的氧化安定性的方法。

本标准适用于评定具有相同组成的(基础油和添加剂)新的和使用中汽轮机油的氧化安定性,也可以用来评定含 2,6-二叔丁基对甲酚的新矿物绝缘油,作为其氧化安定性的一种快速评定方法。试验结果用来检验含 2,6-二叔丁基对甲酚或 2,6-二叔丁基酚或含这两者的新矿物绝缘油,对每批油可作性能连续控制。

本标准不适用于 40℃ 时粘度大于 12 mm²/s 的含抗氧剂的绝缘油。

C.2 引用标准

GB 253 煤油

SH 0004 橡胶工业用溶剂油

SH 0005 油漆工业用溶剂油

C.3 方法概要

将试样、蒸馏水和铜催化剂线圈一起放到一个带盖的玻璃盛样器内,然后把它放进装有压力表的氧弹中。氧弹在室温下充入 620 kPa(6.2 ba 或 90 psi)压力的氧气,放入规定温度(绝缘油 140℃;汽轮机油 150℃)的油浴中。氧弹与水平面成 30°角,以 100 r/min 的速度轴向旋转。当达到规定的压力降时,停止试验。记录试验时间,根据氧弹试验时间以分钟(min)表示,作为试样的氧化安定性。

C.4 仪器与材料

C.4.1 仪器

C.4.1.1 氧弹、玻璃盛样器、压力表、试验油浴和附件见附录 A。仪器装置示意图见图 C.1。

C.4.1.2 温度计:水银温度计 100℃~150℃,分度值为 0.1℃。

C.4.1.3 架盘药物天平:最大称量为 500 g,感量为 0.5 g。

C.4.1.4 移液管:5 mL。

C.4.1.5 广口玻璃瓶:50 mL~1 000 mL,口径大于 50 mm。

C.4.2 材料

C.4.2.1 铜丝:纯度 99.9%,Cu₂,直径 1.50 mm~1.63 mm。

C.4.2.2 氧气:纯度 99.5%。

注意:高速喷射易燃烧,远离油和脂。

C.4.2.3 砂纸或砂布:粒度 100 号。

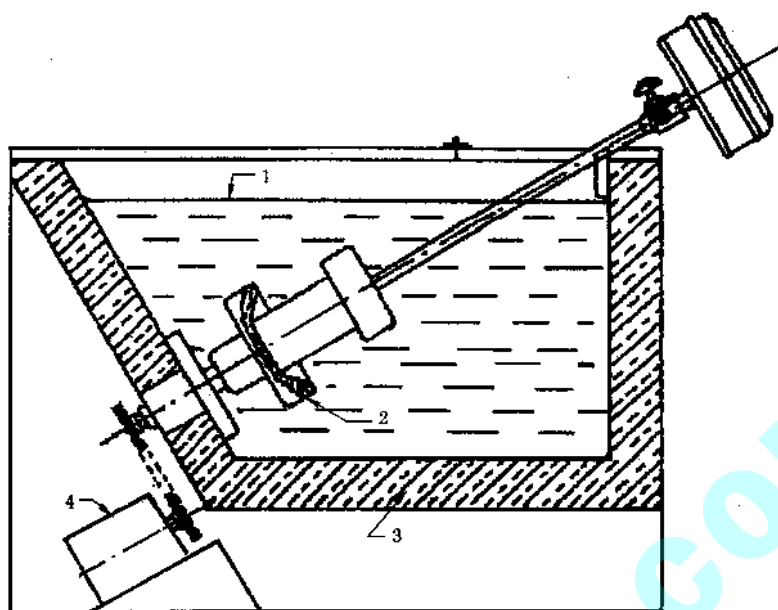
C.4.2.4 溶剂油:符合 SH 0004 或 SH 0005 要求。

C.4.2.5 煤油:符合 GB 253 的要求。

注意:溶剂油、煤油易燃,蒸气有害,应远离热源、火花和明火。

C.4.2.6 硅酮润滑脂

C.4.2.7 细纱手套



- 1——液面；
 2——转动托架/(100 r/min)；
 3——绝热层；
 4——驱动装置。

图 C.1 旋转氧弹试验仪器示意图

C.5 试剂

C.5.1 95%乙醇:化学纯。

C.5.2 硝酸:化学纯。

C.5.3 磷酸:化学纯。

C.5.4 氢氧化钾:分析纯。

注意:95%乙醇易燃,应远离热源、火花和明火。硝酸、磷酸和氢氧化钾有腐蚀性。

C.6 准备工作

C.6.1 10 g/L 氢氧化钾乙醇溶液的配制:将 12 g 氢氧化钾溶解于 1 L 95%乙醇中。

C.6.2 硝酸-磷酸溶液的配制:将 3 份体积的硝酸与 7 份体积的磷酸混合。

C.6.3 铜催化剂线圈的制备

C.6.3.1 在临使用前,用粒度 100 号砂纸或砂布把 3 m 长的铜丝磨光,并用清洁、干燥的绸布把铜丝上的磨屑擦净。将此铜丝绕成外径为 46 mm~48 mm,高为 40 mm~42 mm 的线圈,用自来水、蒸馏水和 95%乙醇清洗,再用冷风吹干。如放入干燥器中备用,则放置时间不得超过 24 h,否则需重新处理,对每一试样要制备一个新的线圈。

C.6.3.2 另一种制备铜催化剂线圈的方法。在临使用前,把 3 m 长的铜丝绕成外径为 46 mm~48 mm,高为 40 mm~42 mm 的线圈,放入装有硝酸-磷酸溶液的广口玻璃瓶中进行酸处理,直到铜丝露出新鲜金属表面为止。取出线圈,用自来水、蒸馏水和 95%乙醇清洗,冷风吹干。也可放入干燥器中备用,但放置时间不得超过 24 h,否则需重新处理。

注:用酸处理的铜催化剂线圈制备好后,必须称重。如果质量比开始使用的质量减少了 5%,则不能继续使用。铜催化剂线圈使用和称重时,均不能用手直接接触,处理后铜丝有麻坑,锈斑时不能使用。

C.6.4 将试验油浴升温到所需的试验温度,绝缘油为 140℃;汽轮机油为 150℃。

C.6.5 将氧弹体、平盖、锁环、玻璃盛样器和聚四氟乙烯盖用自来水、蒸馏水和 95%乙醇冲洗,冷风吹干。

注:氧弹清洗得不彻底,会对试验结果带来不良影响。

C.7 试验步骤

C.7.1 带上清洁的细纱手套,将制备好的铜催化剂线圈旋转装入玻璃盛样器中,加入 $50\text{ g}\pm 0.5\text{ g}$ 试样,用移液管加入 5 mL 蒸馏水。

注:试样必须用棕色玻璃瓶装,并避光保存。

C.7.2 用移液管向空氧弹体内加入 5 mL 蒸馏水,然后把玻璃盛样器滑进氧弹体中,盖上聚四氟乙烯盖。在“O”形密封圈外层涂一层薄薄的硅酮润滑脂,将氧弹平盖(装有压力表)盖上,用手把锁环拧紧,上紧仪表钟发条,装好记录纸(见图 A.4),填写好氧弹号、试样编号、试验温度和试验日期。

注:在氧弹体内壁和玻璃盛样器之间加水有助于传热。

C.7.3 打开针形阀,用压力约为 620 kPa(6.2 ba 或 90 psi)的氧气缓慢冲洗两次,并放到常压,然后在室温 25℃下调节氧气调节阀,将压力调到 620 kPa(6.2 ba 或 90 psi)。如果室温不是 25℃,而是 $25\text{℃}\pm 2\text{℃}$,则就相应增加或减少 5 kPa(0.05 ba 或 0.7 psi),以获得所需的初始压力。当氧弹充氧至所需要的压力后,用手关紧阀门。如有必要可把整个氧弹(除压力表外)浸入水中试漏。试漏后的氧弹一定要用干毛巾擦干和压缩空气或吹风机吹干,避免把水带到热的试验油浴中引起油的溅射。严格按方法要求对同一试样准备两个氧弹。

C.7.4 油浴达到所需要的试验温度后,关闭转动架。将准备好的氧弹插入转动架中,记录时间,再开动转动架。控制温度波动在试验温度的 $\pm 0.1\text{℃}$ 以内。在氧弹放入后 15 min 内,氧弹压力上升到最高点并开始稳定。同一试样试验的两个氧弹的最高压力之差,不得于大于 35 kPa(0.35 ba 或 5.1 psi),否则试验无效。

C.7.5 在整个试验中,要使氧弹完全浸没并且连续而均匀的转动,要求转动速度为 $100\text{ r/min}\pm 5\text{ r/min}$,任何可感觉到的转速波动会导致错误的结果。

C.7.6 当试验压力从最高点下降 175 kPa(1.75 ba 或 25.4 psi)后,关闭转动架,记录时间,取下记录纸,立即取出氧弹,趁热放入煤油和溶剂油在清洗槽中清洗,然后用自来水冲洗、冷却。

C.7.7 打开针形阀,放掉残气。打开氧弹,取出聚四氟乙烯盖和玻璃盛样器,观察试样和铜催化剂线圈情况并作记录。用溶剂油清洗氧弹弹体、平盖和锁环,用 95%乙醇冲洗氧弹管柄内部,并用清洁的压缩空气或吹风机吹干。如果清洗后氧弹管柄内部还有酸气味,则应该用 10 g/L 氢氧化钾乙醇溶液清洗。然后再用 95%乙醇重复清洗直到没有酸气味为止。

C.8 精密度

在 40 min~370 min 内,按下述规定来判断试验结果的可靠性(95%置信水平)。

C.8.1 重复性

同一操作者重复测定的两个结果之差不应大于 $1.58\sqrt{\bar{X}}$,其中 \bar{X} 为两次结果的算术平均值。

C.8.2 再现性

不同实验室各自提出的两个结果之差不应大于 $0.20\bar{X}$,其中 \bar{X} 为两个实验室结果的算术平均值。

C.9 报告

C.9.1 观察记录纸的压力-时间曲线的外圈,计算放入氧弹开始试验到压力从最高点下降 175 kPa(1.75 ba 或 25.4 psi)的时间,以分钟(min)计算。

C.9.2 取两次试验结果和算术平均值作为试样的旋转氧弹法测得的氧化安定性,以分钟(min)表示。

附 录 D
(资料性附录)
油系统冲洗技术措施

D.1 准备工作

D.1.1 冲洗前对系统的准备

D.1.1.1 冲洗前,油系统(包括冲洗增设的全部设备)所有可检查的区域均应彻底检查与清理。为冲洗装配的临时管道,事前须化学清洗合格。增设的油容器应配上临时防尘盖,全部系统须经承压检查无渗漏。

D.1.1.2 拆除系统中所有湿度控制装置。拆除供油系统原有的一切不必要的限制油流的部件,如节流孔板、过滤器滤芯等。所有通向轴承的油管路应隔断,并装上临时旁路,系统上所有其他不予介入冲洗的区域均用挡板隔断。所有拆除部件与隔断用挡板均应编号或记录,冲洗结束后,再按编号与记录分别进行装复或拆除。

D.1.1.3 在冲洗油泵的吸入侧加装 0.18 mm~0.15 mm 孔径临时滤网;在重力与压力系统卸油侧加装细滤网;通向轴承箱供油管道及齿轮箱进口油管等处也应装设 0.15 mm 孔径或更细的滤网。冲洗过程中,还可用不起毛的布滤袋或磁性分离元件临时放入油系统原有滤网的内侧。

D.1.1.4 冲洗中尽可能采用全流量的油净化方式,一般采用带有全流量过滤器的大流量冲洗设备。全流量过滤器分二级,一级为粗过滤器,装有 0.15 mm 孔径滤网,可滤除 150 μm 以上尺寸的杂质颗粒;二级为精密过滤器,装有精滤芯,可滤除 5 μm 以上尺寸的杂质颗粒。两级过滤器均可在不停止冲洗情况下更换滤元。冲洗过滤设备与系统连接方式举例如图 D.1。

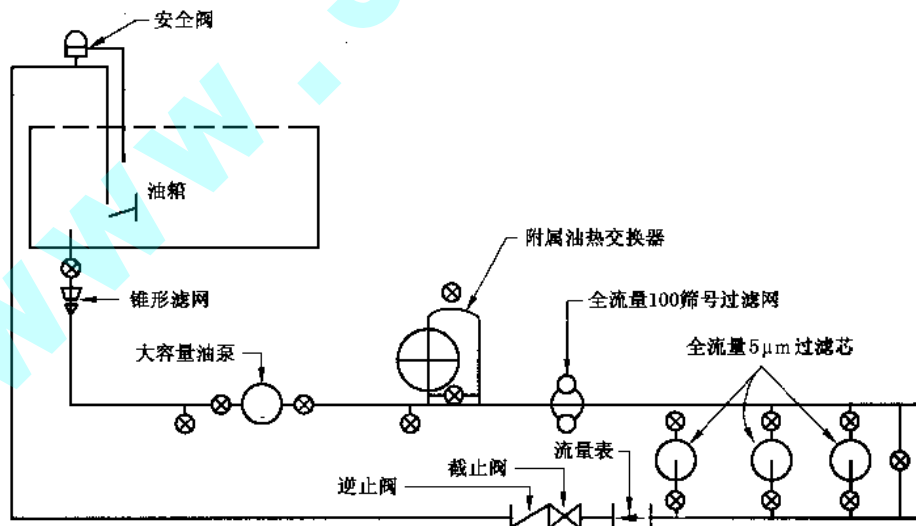


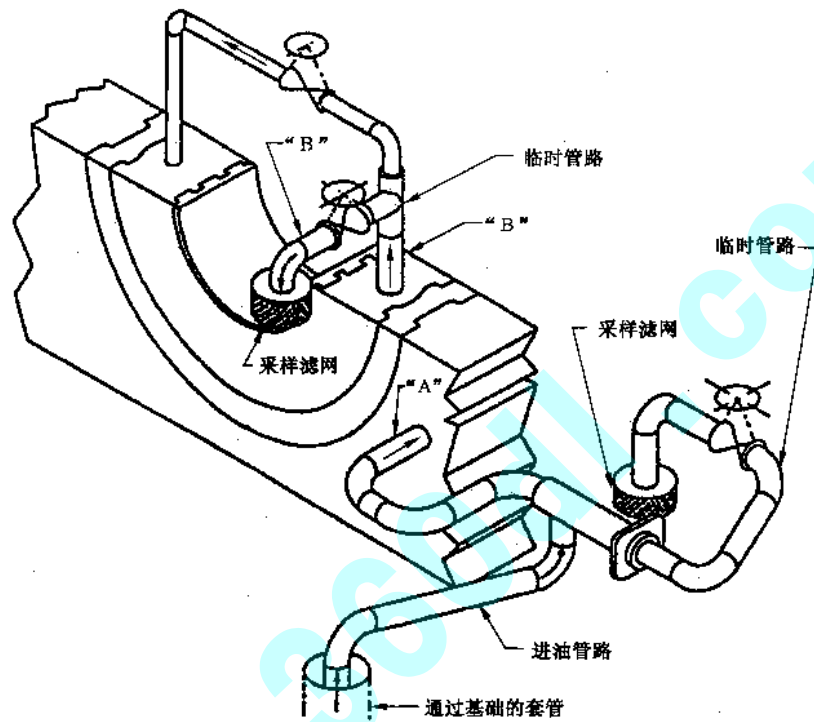
图 D.1 大流量冲洗装置的连接管道布置方式示意图

当冲洗油装入系统后,冲洗过滤设备应完成投运准备。在冲洗油系统的主系统前,应首先将冲洗过滤设备及油箱都冲洗干净,以便为系统供给干净的冲洗油。为使油箱内油充分过滤,必要时须装设再循环管路。为操作安全与方便,冲洗设备系统还应装设流量控制阀、防超压安全阀和手动旁路阀等。

D.1.1.5 为加热冲洗油,应增设油的热交换器。如未配热交换器,可采用油系统的冷油器,利用低压蒸汽($P < 34 \text{ kPa}$)作热源,通入冷油器水侧进行加热的方法,但应注意,冷油器不超压而且不会使冲洗

油过热。为方便冲洗油的变温操作,热交换器应兼有加热和冷却运行功能,最好是配置二台,一台用作升温,一台用作降温。如果使用电加热的热交换器,应特别不得超温,对加热元件表面温度应使加热循环油流不超过 120℃;加热循环的静止油则其表面温度不超过 66℃,以防油质过热裂解。

D. 1. 1. 6 为监督冲洗过程,需监测冲洗油的洁净度。由于正常运行时用的固定取样点并不一定适合冲洗过程,因此,应增设临时取样点。取样点位置最好是选在被冲洗的轴承或其他部件的上游或下游,直接监测被冲洗部件的洁净度。例如轴承冲洗增加的临时管路及取样点如图 D. 2。



注: 标有“A”和“B”的管路、管径应一致,或“B”最小不低于 76 mm。

图 D. 2 旁路轴承进油的管道布置示意图

在轴承旁路或轴承处取样不可能时,可在回油旁路上取样,但回油旁路有时油压低时取不出样,则只能在油箱或滤油器上游取样,此时应考虑油箱的稀释作用,特别是油箱在开始冲洗时装的是干净油。一般情况下,在滤油器下游取样,只反映直接进入冲洗部件的油的洁净度,对系统中污染物究竟除去多少无法知道。为此,应根据具体情况增设多个取样点,使取样具有代表性。

D. 1. 2 冲洗作业用料和工具的准备

D. 1. 2. 1 备足符合制造厂要求并经检验合格的汽轮机油或其他合适的特殊冲洗油。

D. 1. 2. 2 油系统清理用工具与材料,包括擦洗海绵、不起毛擦拭布、吸油剂、覆盖轴承箱用胶合板、塑料板等。

D. 1. 2. 3 冲洗用辅助工具与备件,包括管道机械振动器、木质或铜质手锤、空气扰动喷管、清洗用喷枪、不同筛号的不锈钢滤网、磁棒或磁性滤网、备用滤芯、油泵备用密封垫与配件、轻便气动抽油泵、充气膨胀管塞及油管路配件等。

D. 1. 2. 4 检查与监测仪器、工具,包括挠性管道内窥镜、便携式颗粒计数仪或镜检仪、取样瓶、取样用滤网等。

D. 1. 3 消防、环保与其他安全注意事项

D. 1. 3. 1 油系统设备、管道表面及周围环境清理干净,无易燃物,工作区域周围无明火作业。

- D. 1.3.2 备好砂箱、灭火器等消防工具。
- D. 1.3.3 油系统上的排油烟机经空载运行检查,情况正常。
- D. 1.3.4 检查事故排油系统连接正确,阀门操作灵活并关紧后加上保护罩,事故排油井内清理干净。
- D. 1.3.5 冲洗系统管道布置留有进入通道,便于工作人员操作。
- D. 1.3.6 备有工作人员防热油飞溅、泄漏而引起伤害的安全防护用具,等等。
- D. 1.3.7 油系统冲洗后的废液,应集中存放处理,严禁随意排放。
- D. 1.3.8 冲洗后的废渣及其他污物也应集中销毁,防止污染环境。

D.2 冲洗油的选择与使用

D.2.1 冲洗用油可以是系统运行油,也可以使用特殊的冲洗油,应由有经验的专业人员根据油系统结构特点与污染物情况作出选择,并征得制造厂同意。

D.2.2 一般情况均采用系统运行油作为冲洗油。在实际应用中,系统运行油用作冲洗后,不能再用作系统运行油,而需要换上合格的备用油。

D.2.3 特殊冲洗油一般是防锈型的。这种冲洗油由于含有金属防锈剂与能除去一些难溶性污染物(如防锈剂降解产物、油泥等)的添加剂成分而兼有良好的溶解能力。禁止使用掺混含有水、苛性碱或其他活性物质的含有四氯化碳成分的冲洗油。特殊冲洗油的选择,应严格考虑冲洗油与全部油系统以及可能被油充满的机组的其他部件都应具有相容性,包括润滑系统与冲洗系统的所有部件、注油管线、所有冲洗用永久性与临时性的软管管线、轴承箱、套装油管、油箱等内部的防锈涂层,用作油管在安装阶段保护而在冲洗前不予拆除的防护物等等。

D.2.4 冲洗油注入油箱前,须经精密过滤器净化。冲洗过程中也应在循环中不断过滤。应采用单程过滤,防止净化后的油再与脏油混合。净油加热后过滤,可延长滤芯使用寿命。油箱最低油位要足以保障油泵的正常运行。

D.2.5 油系统冲洗后,冲洗油应趁热排放。排放时,应选在油管路最低点阀门处将油排尽,然后将油箱、轴承箱、滤油器等内部残油放尽,并对设备内部残留污染物进行清理。用过的冲洗油用油箱收集进行彻底净化,净化后油如仍具有防锈性能与溶解能力还可用作冲洗油的备用油。

D.3 冲洗油洁净度监测与评定

D.3.1 监测冲洗油的洁净度是监督冲洗过程的重要手段的依据。洁净度检验与评定一般有四种方法:称重检查法、颗粒计数检测法、NAS 污染等级检测法和 ISO 污染等级检测法。应按制造厂家要求与有关验收标准采用。

D.3.2 称重检查法 在各轴承进油口处加装 0.125 mm 孔径滤网,在全流量下冲洗 2 h 后,取出全部滤网,在洁净的环境中用溶剂汽油清洗滤网,然后用 0.10 mm 孔径滤网过滤清洗液,收集固体杂质经烘干处理后称重,杂质总量不应超过 0.2 g/h,且无硬质颗粒,则认为被检测系统的洁净度合格。

D.3.3 颗粒计数检测法 在任意一个轴承进油口处加装 0.10 mm 孔径的锥形滤网,再用全流量冲洗 30 min,取出滤网,在洁净环境下用溶剂汽油冲洗滤网,然后用 0.075 mm 孔径滤网过滤冲洗液,收集全部固体杂质,用不低于 10 倍放大倍率的带刻度放大镜观测,对固体杂质进行分类计数,其杂质颗粒符合表 A.1 要求,则认为被检测系统的洁净度合格。

D.3.4 NAS 污染等级检测法 油系统处于运行状态,在回油母管(进入油箱前)底部取 100 mL 油样,在合格的试验室中按规定方法,用颗粒计数器检测油样中的杂质颗粒尺寸和数目,并按 NAS 标准评定污染等级,合格的为 NAS 七级,优良的为 NAS 六级。

D.3.5 ISO 污染等级检测法 按 ISO 4021 和 ISO 4406 标准规定的取样、检测与评定方法。采用颗粒尺寸 $>2\ \mu\text{m}$, $>5\ \mu\text{m}$ 和 $>15\ \mu\text{m}$ 每 mL 油的颗粒数评定污染等级。国外制造厂家对冲后汽轮机油洁净度要求一般为 ISO 14/11~16/13 之间,相当于 NAS 标准 5~7 级。

表 D.1 汽轮机油洁净度要求

杂质颗粒尺/mm	数量/颗
>0.25	无
0.13~0.25	≤5

注：杂质颗粒中大于 0.25 mm 的纸屑、烟灰、石棉及软质物质等能用手捻成粉末者不视为有害颗粒。

D.4 冲洗操作

D.4.1 冲洗程序应根据油系统具体情况而定。一般可分为三个阶段，即反冲洗、正冲洗和油循环。反冲洗是冲洗进油管，其流向为冲洗油由主油箱经冲洗设备反向流经进油管再返回油箱，目的是清除油管路中易脱落的大颗粒杂质；正冲洗是冲洗整个油系统（轴承等部件除外），其流向按正常运行线路，即冲洗油经冲洗设备过滤流入油管，经过回油管再返回油箱，目的是彻底清除润滑油系统中 $>250\ \mu\text{m}$ 颗粒尺寸的杂质，使油洁净度达到最低标准要求；油循环则是在恢复正式系统后，加上系统自身的动力对油进行循环和精密过滤，进一步清除残留杂质，使油洁净度达到更高标准，以满足正常运行要求。为加大冲洗油流，提高冲洗效果，可有顺序地对管路进行分段冲洗，每段冲洗时还可按正常流向的反向冲洗。为加速冲洗进程，在对润滑油系统冲洗过程中，可结合调速油系统、发电机密封油系统和顶轴油系统一并进行冲洗。

D.4.2 冲洗油的变温操作条件，一般规定：高温 75°C 左右，但不超过 80°C ，低温为 30°C 以下，高、低温阶段各保持 $2\ \text{h}\sim 3\ \text{h}$ ，交替变温时间为 $1\ \text{h}\sim 2\ \text{h}$ ，冷、热交变冲洗时间以 $8\ \text{h}$ 为一个循环周期。如果制造厂家对变温操作条件有不同规定，应按制造厂家规定执行。

D.4.3 冲洗中对油净化装置的维护 实践表明：在冲洗过程的前几个小时，系统内进入的杂质颗粒绝大部分会被临时滤网或过滤器捕获。在这段时间内，应加强对过滤装置的检查，一旦发现滤网压降明显增加时应即进行清扫或更换，一般每 $15\ \text{min}$ 间隔检查一次。其他净油装置也应定期检查与清理。

D.4.4 为加速冲洗进程，除在冲洗管路中对油管焊口、弯头、死角等处进行振动、敲打和用压缩空气扰动等辅助措施外，还应注意冲洗后对冲洗死角采用辅助措施清洗以及在冲洗每一阶段结束时对油箱进行彻底清理。

D.4.5 油系统冲洗所需有效时间可能要几个到几十个工作日。特别是对于新系统冲洗，由于系统内一些杂质被冲洗油浸润和冲刷后，从管壁上剥离脱落需要时间，不可能在较短时间内全部剥离，因而冲洗所需时间较长，一般为一个月或更长。油系统冲洗实际需要时间，应视油系统各部分的洁净度达到标准要求而定。

D.5 油系统冲洗后投运前工作

D.5.1 油漂洗、置换：采用系统内运行油冲洗时不需要油漂洗；当使用轻质油作冲洗油或使用特殊冲洗油后，系统内尚有一定的残留时，则必须用油漂洗，以清除这些含有油溶性污染物的残留污油。漂洗油应对设备有相容性。漂洗油充入系统前，须对油净化装置（滤网、滤芯等）进行清理，充入后尽快启动循环泵，并将油加热至 $60^\circ\text{C}\sim 70^\circ\text{C}$ 首先对油循环净化至少 $2\ \text{h}$ ，然后再在系统中继续循环 $24\ \text{h}$ 以上，直至滤网、滤袋元件无污染为止。漂洗结束后，放出漂洗油并对油系统再次进行检查与清理后，尽快换上新汽轮机油，做好投运准备。

D.5.2 临时性防锈措施 如果机组在油系统冲洗与投运间有较长闲置时间，可采用含有气相防锈剂的油作为系统的运行油，保护期间应随时检查，特别是对新充入油不能浸润到的系统部件或区域，必要时，还应对可能发生锈蚀的部位采用喷枪喷涂防锈剂（油）。

附录 E

(资料性附录)

汽轮机油维护所用材料性能和质量标准

E.1 常用吸附剂性能(见表 E.1)

表 E.1 常用吸附剂性能

名称	型号	化学成分	形 状	活性 表面积/ m ² /g	活化 温度/ ℃	最佳使用 温度/℃	能吸附的组分
硅胶	细孔 粗孔 变色	$m\text{SiO}_2 \cdot x\text{H}_2\text{O}$ 变色硅胶浸有 COCl_2	干燥时呈乳白 色块状或球状 结晶,孔径:粗 孔为 8 nm~ 10 nm 细孔为 2 nm	300~500	450~600 变色硅胶 为 120	30~50	水分、气体、有机酸 等氧化产物(细孔硅 胶多用于吸水,粗孔 硅胶多用于油处理。 变色硅胶作吸附剂吸 水性指示用)
活性 氧化铝		$m\text{Al}_2\text{O}_3 \cdot x\text{H}_2\text{O}$	块状,球状 或粉状结晶, 孔径为 2.5 nm~ 5.5 nm	180~370	300	50~70	有机酸及其他氧化 产物
分子筛 (沸石)	A 型 (常用) X 型 Y 型	通式为: $a(\text{M}_{2/n}\text{O}) \cdot \text{Al}_2\text{O}_3$ $b(\text{SiO}_2) \cdot c(\text{H}_2\text{O})$ (M 一般为 K、Na、Ca) n 为阳离子价数 a、b、c 均为系数	条状或球形 孔径 3Å~10Å		450~550	25~150	水、气体、不饱和 烃、有机酸等氧化产 物(3A、4A、5A 型分 子筛多用于吸水,5A 型还可用于油处理)
活性 白土		通式为: $\text{MSiO}_2 \cdot \text{NAl}_2\text{O}_3$ (含少量 FeO 、 Fe_2O_3 、 MgO 等)M、N 为系数	无定形或结 晶状的白色粉 末或粒状	100~300	450~600	100~150	不饱和烃、树脂及沥 青质有机酸、水分等 (用于油接触法再生 处理)
高铝 微球	801	$\text{SiO}_2 \cdot \text{Al}_2\text{O}_3$ (担体为稀土 Y 型分子 筛)	微球状	530	120	50~60	除去酸性组分及其 他氧化产物(用于接 触法再生油)

E.2 T501 抗氧化剂质量标准(见表 E.2)

表 E.2 T501 质量标准

项 目	专业标准 SH 0015		试验方法
	一级品	合格品	
外状	白色结晶	白色结晶"	目测
游离甲酚的含量/% 不大于	0.015	0.03	附录
初熔点/℃	69.0~70.0	68.5~70.0	GB/T 617

表 E.2(续)

项 目	专业标准 SH 0015		试验方法
	一级品	合格品	
灰分/% 不大于	0.01	0.03	GB/T 509
水分/% 不大于	0.06		GB/T 606 ^b
闪点(闭口)/℃	报告	—	GB/T 261
^a 贮存后允许变为淡黄色,但仍可使用。 ^b 测定水分时,手续改为取 3 mL~4 mL 溶液甲,以溶液乙滴定至终点不记录读数,然后迅速加入试样 1 g(称准至 0.01 g)在不断搅拌下使之溶解,用溶液乙滴定至终点。			

E.3 十二烷基丁二酸防锈剂(T746)质量标准(见表 E.3)

表 E.3 T746 质量标准

项 目	专业标准 SH 0043		试验方法
	一级品	合格品	
外观	琥珀色粘稠液体	琥珀色粘稠液体	目测
密度(50℃) kg/m ³	报告	报告	GB/T 2540
粘度(100℃) mm ² /s	40~60	40~100	GB/T 265
闪点(开口杯) ℃,不低于	150	100	GB/T 267
酸值 mg KOH/g	235~280	235~340	GB/T 264
pH 值 ^a ≥	4.2	4.2	SY 2679
碘值 gI ₂ /100 g	50~80	50~90	SY 2301
铜片腐蚀 ^a (100℃) 3 h	1	1	GB/T 5090
液相锈蚀 ^a	蒸馏水	无锈	GB/T 11143
	人工海水	无锈	
	坚膜韧性	通过	
^a 试验用油均为 32 或 46 号油;未加添加剂的汽轮机油其防锈剂添加量为 0.03%±0.01%。			