



# 中华人民共和国国家标准

GB/T 12573—2008  
代替 GB 12573—1990

---

## 水泥取样方法

Sampling method for cement

2008-06-30 发布

2009-04-01 实施



中华人民共和国国家质量监督检验检疫总局  
中国国家标准化管理委员会

发布

## 前 言

本标准代替 GB 12573—1990《水泥取样方法》。

本标准与 GB 12573—1990 相比主要变化如下：

——标准由强制性标准改为推荐性标准；

——增加了规范性引用文件(本版第 2 章)；

——取消了贮存样品的容器的材质要求(1990 年版 3.6.1, 本版 9.1)；

——1990 年版附录 A“分割样理化性能试验”改为本版附录 B“28 d 抗压强度匀质性试验”，并以水泥 28 d 抗压强度匀质性表示；

——增加匀质性试验频次条件由水泥 28 d 抗压强度变异系数大于 6%时改为大于 3.0%时(1990 年版 A.2.4, 本版 B.2.3)。

本标准附录 A 为资料性附录, 附录 B 为规范性附录。

本标准由中国建筑材料联合会提出。

本标准由全国水泥标准化技术委员会(SAC/TC 184)归口。

本标准起草单位: 建筑材料工业技术监督研究中心、中国建筑材料科学研究总院、云南国资水泥红河有限公司。

本标准主要起草人: 甘向晨、金福锦、赵婷婷、陈斌、江丽珍、刘晨、吴许。

本标准于 1990 年 12 月首次发布, 本次为第一次修订。

# 水泥取样方法

## 1 范围

本标准规定了出厂水泥取样方法的术语和定义、取样工具、取样部位、取样步骤、取样量和样品制备与试验等。

本标准适用于出厂水泥的取样。

## 2 规范性引用文件

下列文件中的条款通过本标准的引用而成为本标准的条款。凡是注日期的引用文件，其随后所有的修改单(不包括勘误的内容)或修订版均不适用于本标准，然而，鼓励根据本标准达成协议的各方研究是否可使用这些文件的最新版本。凡是不注日期的引用文件，其最新版本适用于本标准。

GB 175 通用硅酸盐水泥

GB/T 4131 水泥的命名、定义和术语

## 3 术语和定义

GB 175 和 GB/T 4131 确立的以及下列术语和定义适用于本标准。

### 3.1

**手工取样 manual sampling**

用手工取样器采集水泥样品。

### 3.2

**自动取样 automatic sampling**

使用自动取样器采集水泥样品。

### 3.3

**检查批 lot**

为实施抽样检查而汇集起来的一批同一条件下生产的单位产品。

### 3.4

**编号 lot number**

代表检查批的代号。

### 3.5

**单样 unit sample**

由一个部位取出的适量的水泥样品。

### 3.6

**混合样 composite sample**

从一个编号内不同部位取得的全部单样，经充分混匀后得到的样品。

### 3.7

**试验样 laboratory sample**

从混合样中取出，用于出厂水泥质量检验的一份称为试验样。

### 3.8

**封存样 retained sample**

从混合样中取出，用于复验仲裁的一份称为封存样。

### 3.9

#### 分割样 division sample

在一个编号内按每 1/10 编号取得的单样,用于匀质性试验的样品。

### 3.10

#### 通用水泥 common cement

用于一般土木建筑工程的水泥。

## 4 取样工具

### 4.1 手工取样器

手工取样器可自行设计制作,常见手工取样器参见附录 A。

### 4.2 自动取样器

自动取样器可自行设计制作,参见附录 A。

## 5 取样部位

取样应在有代表性的部位进行,并且不应在污染严重的环境中取样。一般在以下部位取样:

- a) 水泥输送管路中;
- b) 袋装水泥堆场;
- c) 散装水泥卸料处或水泥运输机具上。

## 6 取样步骤

### 6.1 手工取样

#### 6.1.1 散装水泥

当所取水泥深度不超过 2 m 时,每一个编号内采用散装水泥取样器随机取样。通过转动取样器内管控制开关,在适当位置插入水泥一定深度,关闭后小心抽出,将所取样品放入符合 9.1 要求的容器中。每次抽取的单样量应尽量一致。

#### 6.1.2 袋装水泥

每一个编号内随机抽取不少于 20 袋水泥,采用袋装水泥取样器取样,将取样器沿对角线方向插入水泥包装袋中,用大拇指按住气孔,小心抽出取样管,将所取样品放入符合 9.1 要求的容器中。每次抽取的单样量应尽量一致。

### 6.2 自动取样

采用自动取样器取样。该装置一般安装在尽量接近于水泥包装机或散装容器的管路中,从流动的水泥流中取出样品,将所取样品放入符合 9.1 要求的容器中。

## 7 取样量

7.1 混合样的取样量应符合相关水泥标准要求。

7.2 分割样的取样量应符合下列规定:

- a) 袋装水泥:每 1/10 编号从一袋中取至少 6 kg;
- b) 散装水泥:每 1/10 编号在 5 min 内取至少 6 kg。

## 8 样品制备与试验

### 8.1 混合样

每一编号所取水泥单样通过 0.9 mm 方孔筛后充分混匀,一次或多次将样品缩分到相关标准要求的定量,均分为试验样和封存样。试验样按相关标准要求进行试验,封存样按第 9 章要求贮存以备仲

裁。样品不得混入杂物和结块。

## 8.2 分割样

每一编号所取 10 个分割样应分别通过 0.9 mm 方孔筛,不得混杂,并按附录 B 的要求进行 28 d 抗压强度匀质性试验。样品不得混入杂物和结块。

## 9 包装与贮存

9.1 样品取得后应贮存在密闭的容器中,封存样要加封条。容器应洁净、干燥、防潮、密闭、不易破损并且不影响水泥性能。

9.2 存放封存样的容器应至少在一处加盖清晰、不易擦掉的标有编号、取样时间、取样地点和取样人的密封印,如只有一处标志应在容器外壁上。

9.3 封存样应密封贮存,贮存期应符合相应水泥标准的规定。试验样与分割样亦应妥善贮存。

9.4 封存样应贮存于干燥、通风的环境中。

## 10 取样单

样品取得后,应由负责取样人员填写取样单,应至少包括以下内容:

- a) 水泥编号;
- b) 水泥品种;
- c) 强度等级;
- d) 取样日期;
- e) 取样地点;
- f) 取样人。



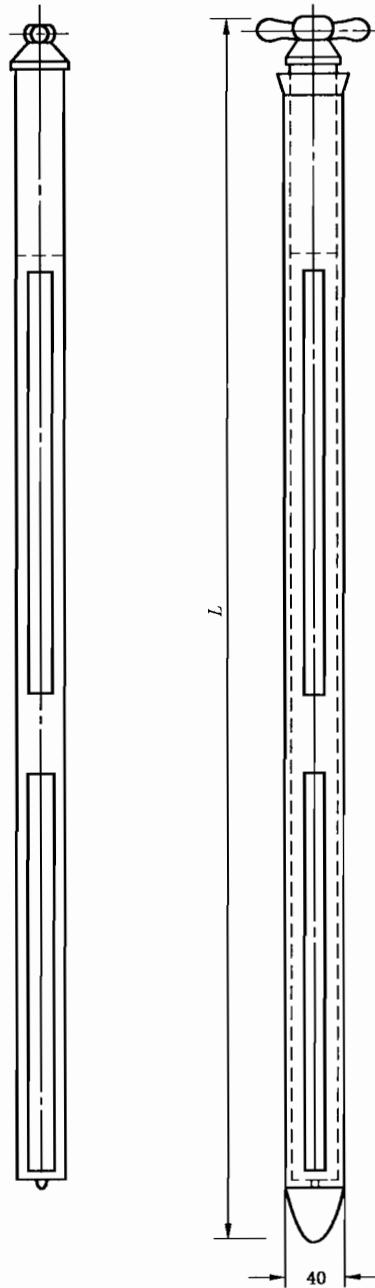
附录 A  
(资料性附录)  
水泥取样器

A.1 手工取样器

A.1.1 散装水泥取样器

散装水泥取样器示意图见图 A.1。

单位为毫米



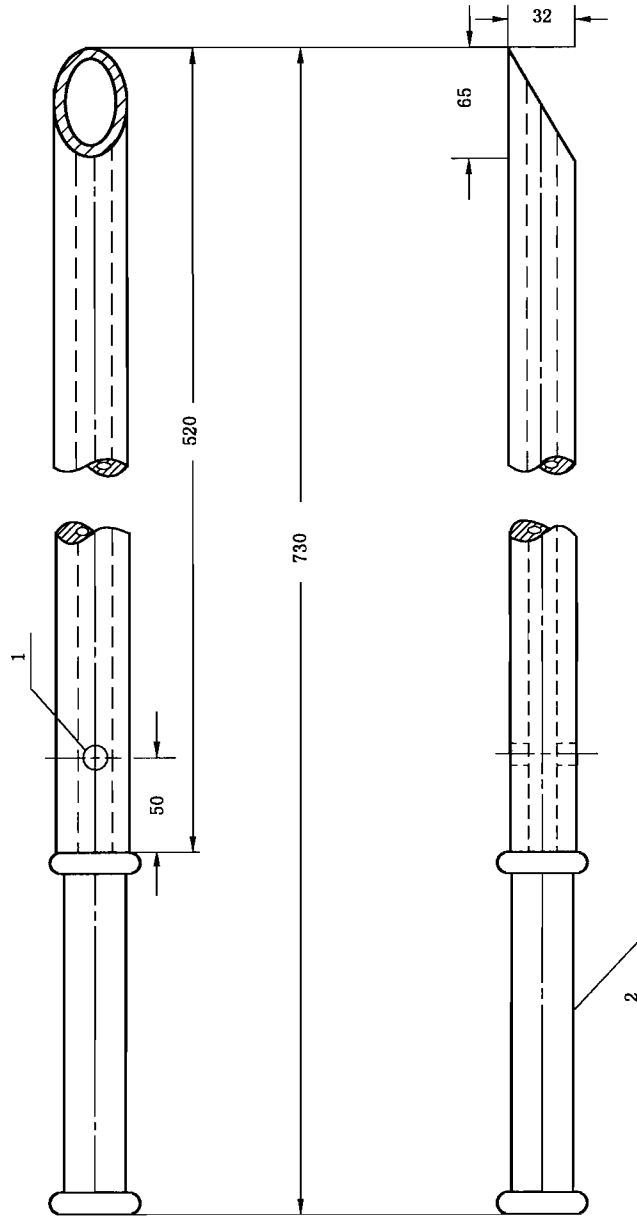
$L=1\ 000\sim 2\ 000$

图 A.1 散装水泥取样器

A. 1.2 袋装水泥取样器

袋装水泥取样器示意图见图 A. 2。

单位为毫米

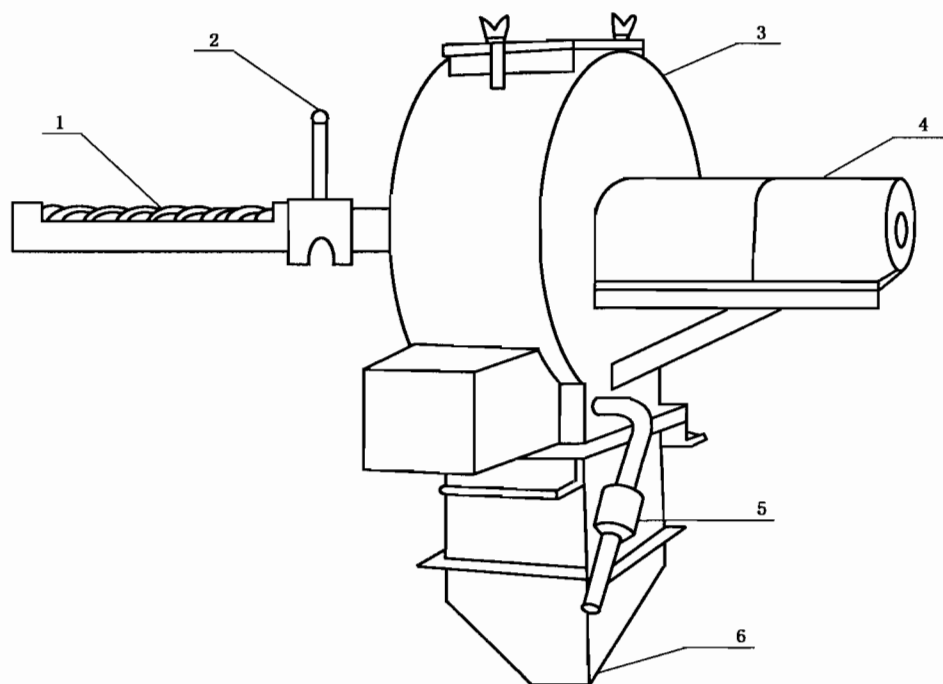


- 1——气孔；
- 2——手柄。

图 A. 2 袋装水泥取样器

### A.2 自动取样器

自动取样器主要适用于水泥成品及原料的自动连续取样,也适用于其他粉状物料的自动连续取样,示意图见图 A.3。



- 1——入料处;
- 2——调节手柄;
- 3——混料筒;
- 4——电机;
- 5——配重锤;
- 6——出料口。

图 A.3 自动取样器



**附录 B**  
(规范性附录)  
**28 d 抗压强度匀质性试验**

**B.1 试验目的**

评定单一编号水泥 28 d 抗压强度均匀性。

**B.2 要求**

**B.2.1** 分割样试验每季度进行一次,可任选一个品种、强度等级。

**B.2.2** 分割样取得后应立即进行试验,全部样品必须在一周内试验完毕。

**B.2.3** 单一编号水泥 28 d 抗压强度变异系数大于 3.0%时,应增加试验频次为每季度进行两次;如变异系数仍大于 3.0%时,则增加试验频次为每月进行一次。

**B.2.4** 增加试验频次直至单一编号水泥 28 d 抗压强度变异系数不大于 3.0%时,方可恢复为每季度一次。

**B.2.5** 增加试验频次时,一般应用同品种、强度等级的水泥。

**B.3 变异系数的计算**

**B.3.1** 分割样平均值 $\bar{X}$ 按公式(B.1)计算:

$$\bar{X} = \frac{1}{10} \sum_{i=1}^{10} X_i \quad \dots\dots\dots (B.1)$$

式中:

$X_i$ ——分割样抗压强度值,单位为兆帕(MPa)。

**B.3.2** 分割样标准偏差  $S$  按公式(B.2)计算:

$$S = \sqrt{\frac{\sum_{i=1}^{10} (X_i - \bar{X})^2}{10 - 1}} \quad \dots\dots\dots (B.2)$$

**B.3.3** 分割样变异系数  $C_v$  按公式(B.3)计算:

$$C_v = \frac{S}{\bar{X}} \times 100 \quad \dots\dots\dots (B.3)$$


---

中 华 人 民 共 和 国  
国 家 标 准  
水 泥 取 样 方 法  
GB/T 12573—2008

\*

中国标准出版社出版发行  
北京复兴门外三里河北街16号  
邮政编码:100045

网址 [www.spc.net.cn](http://www.spc.net.cn)

电话:68523946 68517548

中国标准出版社秦皇岛印刷厂印刷

各地新华书店经销

\*

开本 880×1230 1/16 印张 0.75 字数 14 千字

2008年9月第一版 2008年9月第一次印刷

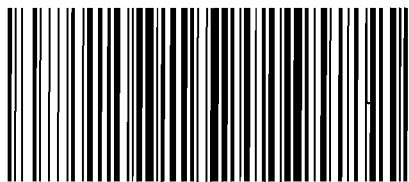
\*

书号: 155066·1-33257 定价 14.00 元

如有印装差错 由本社发行中心调换

版权专有 侵权必究

举报电话:(010)68533533



GB/T 12573—2008