

ICS 91.100.30  
Q 12



存档 受控

中华人民共和国国家标准

GB/T 8077—2000

---

混凝土外加剂匀质性  
试验方法

Methods for testing uniformity  
of concrete admixture

2000-12-18 发布

2001-07-01 实施

国家质量技术监督局 发布

# 目 次

前言 .....	Ⅱ
1 范围 .....	1
2 引用标准 .....	1
3 一般规定 .....	1
4 固体含量 .....	1
5 密度 .....	2
6 细度 .....	4
7 pH 值 .....	5
8 表面张力 .....	6
9 氯离子含量 .....	7
10 硫酸钠含量 .....	9
11 还原糖含量 .....	10
12 水泥净浆流动度 .....	12
13 水泥砂浆工作性 .....	12
14 碱含量 .....	14
附录 A(标准的附录) 二次微商法计算混凝土外加剂中氯离子百分含量实例 .....	16

## 前 言

本标准是在 GB/T 8077—1987《混凝土外加剂匀质性试验方法》基础上修订的,主要试验方法未作重大修订。本次修订主要内容如下:

本标准适用范围中增加缓凝高效减水剂、泵送剂、防水剂、防冻剂、膨胀剂和速凝剂等品种;细度试验方法中将试验筛统一为一种规格;pH 值试验方法中试验步骤进行了修改和补充,并增加复合电极;表面张力试验方法中空白试验改用无水乙醇作标样;氯离子含量试验方法中增加氯电极;还原糖含量试验方法中统一了称样量;水泥砂浆工作性试验方法进行了修改;增加了碱含量试验方法;增加了试验方法的允许差;删除了泡沫性能试验方法。

本标准自实施之日起,代替 GB/T 8077—1987。

本标准的附录 A 是标准的附录。

本标准首次发布时间 1987 年。

本标准由国家建筑材料工业局提出。

本标准由全国水泥制品标准化技术委员会归口。

本标准委托国家建筑材料工业局苏州混凝土水泥制品研究院负责解释。

本标准负责起草单位:国家建筑材料工业局苏州混凝土水泥制品研究院、上海市建筑科学研究院。

本标准参加起草单位:中国建筑材料科学研究院、冶金工业部建筑研究总院、中国建筑科学研究院、清华大学、浙江五龙化工股份有限公司、江都减水剂厂、湛江外加剂厂、浙江省建筑构配件公司外加剂厂、镇江特密斯混凝土外加剂厂、山东鼎力化工(集团)厂、延边开山屯鲍利葛木素有限公司、淮南市合成材料厂、上海新浦化工厂、格雷斯中国有限公司。

本标准主要起草人:郭 涛、吴菊珍、田 培、施凤莲、林国英、俞伟青、陈国忠。

# 中华人民共和国国家标准

## 混凝土外加剂匀质性 试验方法

GB/T 8077—2000

代替 GB/T 8077—1987

### Methods for testing uniformity of concrete admixture

#### 1 范围

本标准规定了用于水泥混凝土中外加剂的匀质性试验方法。

本标准适用于普通减水剂、高效减水剂、缓凝高效减水剂、早强减水剂、缓凝减水剂、引气减水剂、早强剂、缓凝剂、引气剂、泵送剂、防水剂、防冻剂、膨胀剂和速凝剂共十四种混凝土外加剂。

#### 2 引用标准

下列标准所包含的条文,通过在本标准中引用而构成为本标准的条文。本标准出版时,所示版本均为有效。所有标准都会被修订,使用本标准的各方应探讨使用下列标准最新版本的可能性。

GB/T 176—1996 水泥化学分析方法(eqv ISO 680:1990)

GB/T 2419—1994 水泥胶砂流动度测定方法

JC/T 681—1997 行星式水泥胶砂搅拌机(eqv ISO 679:1989(E)4.2.3)

#### 3 一般规定

##### 3.1 试验次数与要求

每项测定的试验次数规定为两次。用两次试验平均值表示测定结果。

本标准所用的水为蒸馏水或同等纯度的水(水泥净浆流动度、水泥砂浆工作性除外)。

本标准所用的化学试剂除特别注明外,均为分析纯化学试剂。

##### 3.2 允许差

本标准所列允许差为绝对偏差。

室内允许差:同一分析试验室同一分析人员(或两个分析人员),采用本标准方法分析同一试样时,两次分析结果应符合允许差规定。如超出允许范围,应在短时间内进行第三次测定(或第三者的测定),测定结果与前两次或任一次分析结果之差值符合允许差规定时,则取其平均值,否则,应查找原因,重新按上述规定进行分析。

室间允许差:两个试验室采用本标准方法对同一试样各自进行分析时,所得分析结果的平均值之差应符合允许差规定。如有争议应商定另一单位按本标准进行仲裁分析。以仲裁单位报出的结果为准,与原分析结果比较,若两个分析结果差值符合允许差规定,则认为原分析结果无误。

#### 4 固体含量

##### 4.1 方法提要

将已恒量的称量瓶内放入被测试样于一定的温度下烘至恒量。

## 4.2 仪器

- a) 天平:不应低于四级,精确至 0.000 1 g;
- b) 鼓风电热恒温干燥箱:温度范围 0℃~200℃;
- c) 带盖称量瓶:25 mm×65mm;
- d) 干燥器:内盛变色硅胶。

## 4.3 试验步骤

4.3.1 将洁净带盖称量瓶放入烘箱内,于 100℃~105℃烘 30 min,取出置于干燥器内,冷却 30 min 后称量,重复上述步骤直至恒量,其质量为  $m_0$ 。

4.3.2 将被测试样装入已经恒量的称量瓶内,盖上盖称出试样及称量瓶的总质量为  $m_1$ 。

试样称量:固体产品 1.000 0 g~2.000 0 g;液体产品 3.000 0 g~5.000 0g。

4.3.3 将盛有试样的称量瓶放入烘箱内,开启瓶盖,升温至 100℃~105℃(特殊品种除外)烘干,盖上盖置于干燥器内冷却 30 min 后称量,重复上述步骤直至恒量,其质量为  $m_2$ 。

## 4.4 结果表示

固体含量  $X_{\text{固}}$  按式(1)计算:

$$X_{\text{固}} = \frac{m_2 - m_0}{m_1 - m_0} \times 100 \quad \dots\dots\dots(1)$$

式中:  $X_{\text{固}}$ ——固体含量,%;

$m_0$ ——称量瓶的质量,g;

$m_1$ ——称量瓶加试样的质量,g;

$m_2$ ——称量瓶加烘干后试样的质量,g。

## 4.5 允许差

室内允许差为 0.30%;

室间允许差为 0.50%。

## 5 密度

### 5.1 比重瓶法

#### 5.1.1 方法提要

将已校正容积( $V$ 值)的比重瓶,灌满被测溶液,在 20℃±1℃恒温,在天平上称出其质量。

#### 5.1.2 测试条件

- a) 液体样品直接测试;
- b) 固体样品溶液的浓度为 10 g/L;
- c) 被测溶液的温度为 20℃±1℃;
- d) 被测溶液必须清澈,如有沉淀应滤去。

#### 5.1.3 仪器

- a) 比重瓶:25 mL 或 50 mL;
- b) 天平:不应低于四级,精确至 0.000 1 g;
- c) 干燥器:内盛变色硅胶;
- d) 超级恒温器或同等条件的恒温设备。

#### 5.1.4 试验步骤

##### 5.1.4.1 比重瓶容积的校正

比重瓶依次用水、乙醇、丙酮和乙醚洗涤并吹干,塞子连瓶一起放入干燥器内,取出,称量比重瓶之质量为  $m_0$ ,直至恒量。然后将预先煮沸并经冷却的水装入瓶内,塞上塞子,使多余的水分从塞子毛细管流出,用吸水纸吸干瓶外的水。注意不能让吸水纸吸出塞子毛细管里的水,水要保持与毛细管上口相平,

立即在天平称出比重瓶装满水后的质量  $m_1$ 。

容积  $V$  按式(2)计算:

$$V = \frac{m_1 - m_0}{0.9982} \dots\dots\dots(2)$$

式中:  $V$ ——比重瓶在 20℃时的容积, mL;

$m_0$ ——干燥的比重瓶质量, g;

$m_1$ ——比重瓶盛满 20℃水的质量, g;

0.9982——20℃时纯水的密度, g/mL。

#### 5.1.4.2 外加剂溶液密度 $\rho$ 的测定

将已校正  $V$  值的比重瓶洗净、干燥、灌满被测溶液, 塞上塞子后浸入 20℃±1℃超级恒温器内, 恒温 20 min 后取出, 用吸水纸吸干瓶外的水及由毛细管溢出的溶液后, 在天平上称出比重瓶装满外加剂溶液后的质量为  $m_2$ 。

#### 5.1.5 结果表示

外加剂溶液的密度  $\rho$  按式(3)计算:

$$\rho = \frac{m_2 - m_0}{V} = \frac{m_2 - m_0}{m_1 - m_0} \times 0.9982 \dots\dots\dots(3)$$

式中:  $\rho$ ——20℃时外加剂溶液密度, g/mL;

$m_2$ ——比重瓶装满 20℃外加剂溶液后的质量, g。

#### 5.1.6 允许差

室内允许差为 0.001 g/mL;

室间允许差为 0.002 g/mL。

### 5.2 液体比重天平法

#### 5.2.1 方法提要

在液体比重天平的一端挂有一标准体积与质量之测锤, 浸没于液体之中获得浮力而使横梁失去平衡, 然后在横梁的 V 型槽里放置各种定量骑码使横梁恢复平衡, 所加骑码之读数  $d$ , 再乘以 0.9982 g/mL 即为被测溶液的密度  $\rho$  值。

#### 5.2.2 测试条件

测试条件同 5.1.2。

#### 5.2.3 仪器

- a) 液体比重天平(构造示意图 1);
- b) 超级恒温器或同等条件的恒温设备。

#### 5.2.4 试验步骤

##### 5.2.4.1 液体比重天平的调试

将液体比重天平安装在平稳不受震动的水泥台上, 其周围不得有强力磁源及腐蚀性气体, 在横梁(2)的末端钩子上挂上等重砝码(8), 调节水平调节螺丝(9), 使横梁上的指针与托架指针成水平线相对, 天平即调成水平位置; 如无法调节平衡时, 可将平衡调节器(3)的定位小螺丝钉松开, 然后略微轻动平衡调节(3), 直至平衡为止。仍将中间定位螺丝钉旋紧, 防止松动。

将等重砝码取下, 换上整套测锤(6), 此时天平必须保持平衡, 允许有±0.0005 的误差存在。

如果天平灵敏度过高, 可将灵敏度调节(4)旋低, 反之旋高。

##### 5.2.4.2 外加剂溶液密度 $\rho$ 的测定

将已恒温的被测溶液倒入量筒(7)内, 将液体比重天平的测锤浸没在量筒中被测溶液的中央, 这时横梁失去平衡, 在横梁 V 形槽与小钩上加放各种骑码后使之恢复平衡, 所加骑码之读数  $d$ , 再乘以 0.9982 g/mL, 即为被测溶液的密度  $\rho$  值。

5.2.5 结果表示

将测得的数值  $d$  代入式(4)计算出密度  $\rho$ :

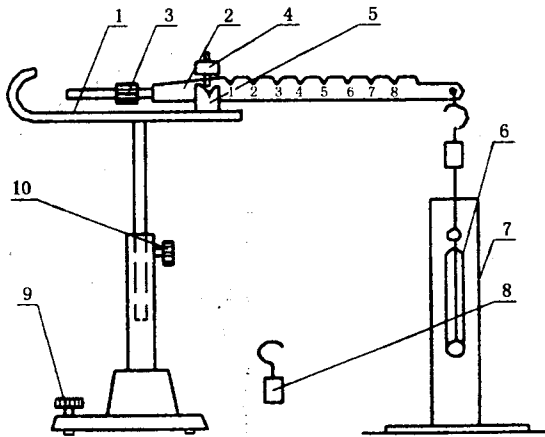
$$\rho = 0.9982d \dots\dots\dots(4)$$

式中:  $d$ ——20℃时被测溶液所加砝码的数值。

5.2.6 允许差

室内允许差为 0.001 g/mL;

室间允许差为 0.002 g/mL。



1—托架;2—横梁;3—平衡调节器;4—灵敏度调节器;5—玛瑙刀座;  
6—测锤;7—玻璃筒;8—等重砝码;9—水平调节;10—紧固螺钉

图 1 液体比重天平

5.3 精密密度计法

5.3.1 方法提要

先以波美比重计测出溶液的密度,再参考波美比重计所测的数据,以精密密度计准确测出试样的密度  $\rho$  值。

5.3.2 测试条件

测试条件同 5.1.2。

5.3.3 仪器

- a) 波美比重计;
- b) 精密密度计;
- c) 超级恒温器或同等条件的恒温设备。

5.3.4 试验步骤

将已恒温的外加剂倒入 500 mL 玻璃量筒内,以波美比重计插入溶液中测出该溶液的密度。

参考波美比重计所测溶液的数据,选择这一刻度范围的精密密度计插入溶液中,精确读出溶液凹液面与精密密度计相齐的刻度即为该溶液的密度  $\rho$ 。

5.3.5 结果表示

测得的数据即为 20℃时外加剂溶液的密度。

5.3.6 允许差

室内允许差为 0.001 g/mL;

室间允许差为 0.002 g/mL。

6 细度

6.1 方法提要

采用孔径为 0.315 mm 的试验筛,称取烘干试样  $m_0$  倒入筛内,用人工筛样,称量筛余物质量  $m_1$ ,按式(5)计算出筛余物的百分含量。

## 6.2 仪器

a) 药物天平:称量 100 g,分度值 0.1 g;

b) 试验筛:采用孔径为 0.315 mm 的铜丝网筛布。筛框有效直径 150 mm、高 50 mm。筛布应紧绷在筛框上,接缝必须严密,并附有筛盖。

## 6.3 试验步骤

外加剂试样应充分拌匀并经 100℃~105℃(特殊品种除外)烘干,称取烘干试样 10 g 倒入筛内,用人工筛样,将近筛完时,必须一手执筛往复摇动,一手拍打,摇动速度每分钟约 120 次。其间,筛子应向一定方向旋转数次,使试样分散在筛布上,直至每分钟通过质量不超过 0.05 g 时为止。称量筛余物,称准至 0.1 g。

## 6.4 结果表示

细度用筛余(%)表示按式(5)计算:

$$\text{筛余} = \frac{m_1}{m_0} \times 100 \quad \dots\dots\dots(5)$$

式中:  $m_1$ ——筛余物质量, g;

$m_0$ ——试样质量, g。

## 6.5 允许差

室内允许差为 0.40%;

室间允许差为 0.60%。

## 7 pH 值

### 7.1 方法提要

根据奈斯特(Nernst)方程  $E = E_0 + 0.05915 \lg[H^+]$ ,  $E = E_0 - 0.05915 \text{pH}$ , 利用一对电极在不同 pH 值溶液中能产生不同电位差,这一对电极由测试电极(玻璃电极)和参比电极(饱和甘汞电极)组成,在 25℃ 时每相差一个单位 pH 值时产生 59.15 mV 的电位差, pH 值可在仪器的刻度表上直接读出。

### 7.2 仪器

a) 酸度计;

b) 甘汞电极;

c) 玻璃电极;

d) 复合电极。

### 7.3 测试条件

a) 液体样品直接测试;

b) 固体样品溶液的浓度为 10 g/L;

c) 被测溶液的温度为 20℃±3℃。

### 7.4 试验步骤

#### 7.4.1 校正

按仪器的出厂说明书校正仪器。

#### 7.4.2 测量

当仪器校正好后,先用水,再用测试溶液冲洗电极,然后再将电极浸入被测溶液中轻轻摇动试杯,使溶液均匀。待到酸度计的读数稳定 1 min,记录读数。测量结束后,用水冲洗电极,以待下次测量。

#### 7.5 结果表示

酸度计测出的结果即为溶液的 pH 值。



## 7.6 允许差

室内允许差为 0.2；

室间允许差为 0.5。

## 8 表面张力

## 8.1 方法提要

铂环与液面接触后,在铂环内形成液膜,提起铂环时所需的力与液体表面张力相平衡,测定液膜脱离液面的力之大小。

## 8.2 测试条件

- a) 液体样品直接测试；
- b) 固体样品溶液的浓度为 10 g/L；
- c) 被测溶液的温度为  $20^{\circ}\text{C} \pm 1^{\circ}\text{C}$ ；
- d) 被测溶液必须清澈,如有沉淀应滤去。

## 8.3 仪器

- a) 界面张力仪(构造示意图 2)或自动界面张力仪；
- b) 天平:不低于四级,精确至 0.000 1 g。

## 8.4 试验步骤

8.4.1 用比重瓶或液体比重天平测定该外加剂溶液的密度。

8.4.2 将仪器调至水平,把铂环放在吊杆臂的下末端,把一块小纸片放在铂环的圆环上,把臂之制止器打开,把放大镜调好,使臂上的指针与反射镜上的红线重合。

8.4.3 用质量法校正。在铂圆环的小纸片上放上一定质量的砝码,使指针与红线重合时,游标指示正好与计算值一致。如果不一致时调整臂长度,保证铂环在试验中垂直地上下移动,再通过游码的前后移动达到调整结果。

8.4.4 在测量之前,应把铂环和玻璃器皿很好地进行清洗彻底去掉油污。

8.4.5 空白试验用无水乙醇作标样,测定其表面张力,测定值与理论值之差不得超过 0.5 mN/m。

8.4.6 把被测溶液倒入盛样皿中(离皿口 5 mm~7 mm),并将样品座升高,使铂环浸入溶液内 5 mm~7 mm。

8.4.7 旋转蜗轮把手,匀速增加钢丝扭力,同时下降样品座,使向上与向下的两个力保持平衡(保持指针与反射镜上的红线重合),直至环被拉脱离开液面,记录刻度盘上的读数  $P$ 。

8.5 采用自动界面张力仪测量时,试验步骤按仪器使用说明书进行。

## 8.6 结果表示

溶液表面张力  $\sigma$  按式(6)计算

$$\sigma = F \cdot P \quad \dots\dots\dots(6)$$

式中:  $\sigma$ ——溶液的表面张力, mN/m;

$P$ ——游标盘上读数, mN/m;

$F$ ——校正因子。

校正因子  $F$  按式(7)计算

$$F = 0.7250 + \sqrt{\frac{0.01452P}{C^2(\rho - \rho_0)} + 0.04534 - \frac{1.679}{R/r}} \quad \dots\dots\dots(7)$$

式中:  $C$ ——铂环周长  $2\pi R$ , cm;

$R$ ——铂环内半径和铂丝半径之和, cm;

$\rho_0$ ——空气密度, g/mL;

$\rho$ ——被测溶液密度, g/mL;

$r$ ——铂丝半径, cm。

### 8.7 允许差

室内允许差为 1.0 mN/m;

室间允许差为 1.5 mN/m。



A—样品座; B—样品座螺丝; C—刻度盘; D—游标; E—水平螺旋; F—臂1;  
G—臂2; H—臂3; I—调节臂的螺母; J—臂的制止器(1); K—臂的制止器(2);  
L—指针; M—蜗轮把手; N—钢丝; O—游码; P—微调蜗轮把手; Q—固定钢丝  
字母; R—放大镜; S—样品座的制止器; T—水准泡

图 2 界面张力仪

## 9 氯离子含量

### 9.1 方法提要

用电位滴定法,以银电极或氯电极为指示电极,其电势随  $\text{Ag}^+$  浓度而变化。以甘汞电极为参比电极,用电位计或酸度计测定两电极在溶液中组成原电池的电动势,银离子与氯离子反应生成溶解度很小的氯化银白色沉淀。在等当点前滴入硝酸银生成氯化银沉淀,两电极间电势变化缓慢,等当点时氯离子全部生成氯化银沉淀,这时滴入少量硝酸银即引起电势急剧变化,指示出滴定终点。

### 9.2 试剂

a) 硝酸(1+1);

b) 硝酸银溶液(17 g/L):准确称取约 17 g 硝酸银( $\text{AgNO}_3$ ),用水溶解,放入 1 L 棕色容量瓶中稀释至刻度,摇匀,用 0.100 0 mol/L 氯化钠标准溶液对硝酸银溶液进行标定;

c) 氯化钠标准溶液 [ $c(\text{NaCl})=0.100 0 \text{ mol/L}$ ]:称取约 10 g 氯化钠(基准试剂),盛在称量瓶中,于  $130^\circ\text{C}\sim 150^\circ\text{C}$  烘干 2 h,在干燥器内冷却后精确称取 5.844 3 g,用水溶解并稀释至 1 L,摇匀。

标定硝酸银溶液(17 g/L):

用移液管吸取 10 mL 0.100 0 mol/L 的氯化钠标准溶液于烧杯中,加水稀释至 200 mL,加 4 mL 硝

酸(1+1),在电磁搅拌下,用硝酸银溶液以电位滴定法测定终点,过等当点后,在同一溶液中再加入0.100 0 mol/L氯化钠标准溶液10 mL,继续用硝酸银溶液滴定至第二个终点,用二次微商法计算出硝酸银溶液消耗的体积 $V_{01}$ , $V_{02}$ 。

体积 $V_0$ 按式(8)计算:

$$V_0 = V_{02} - V_{01} \quad \dots\dots\dots(8)$$

式中: $V_0$ ——10 mL 0.100 0 mol/L氯化钠消耗硝酸银溶液的体积,mL;

$V_{01}$ ——空白试验中200 mL水,加4 mL硝酸(1+1)加10 mL 0.100 0 mol/L氯化钠标准溶液所消耗的硝酸银溶液的体积,mL;

$V_{02}$ ——空白试验中200 mL水,加4 mL硝酸(1+1)加20 mL 0.100 0 mol/L氯化钠标准溶液所消耗的硝酸银溶液的体积,mL。

浓度 $c$ 按式(9)计算:

$$c = \frac{c'V'}{V_0} \quad \dots\dots\dots(9)$$

式中: $c$ ——硝酸银溶液的浓度,mol/L;

$c'$ ——氯化钠标准溶液的浓度,mol/L;

$V'$ ——氯化钠标准溶液的体积,mL。

### 9.3 仪器

- a) 电位测定仪或酸度仪;
- b) 银电极或氯电极;
- c) 甘汞电极;
- d) 电磁搅拌器;
- e) 滴定管(25 mL);
- f) 移液管(10 mL)。

### 9.4 试验步骤

9.4.1 准确称取外加剂试样0.500 0 g~5.000 0 g,放入烧杯中,加200 mL水和4 mL硝酸(1+1),使溶液呈酸性,搅拌至完全溶解,如不能完全溶解,可用快速定性滤纸过滤,并用蒸馏水洗涤残渣至无氯离子为止。

9.4.2 用移液管加入10 mL 0.100 0 mol/L的氯化钠标准溶液,烧杯内加入电磁搅拌子,将烧杯放在电磁搅拌器上,开动搅拌器并插入银电极(或氯电极)及甘汞电极,两电极与电位计或酸度计相连接,用硝酸银溶液缓慢滴定,记录电势和对应的滴定管读数。

由于接近等当点时,电势增加很快,此时要缓慢滴加硝酸银溶液,每次定量加入0.1 mL,当电势发生突变时,表示等当点已过,此时继续滴入硝酸银溶液,直至电势趋向变化平缓。得到第一个终点时硝酸银溶液消耗的体积 $V_1$ 。

9.4.3 在同一溶液中,用移液管再加入10 mL 0.100 0 mol/L氯化钠标准溶液(此时溶液电势降低),继续用硝酸银溶液滴定,直至第二个等当点出现,记录电势和对应的0.1 mol/L硝酸银溶液消耗的体积 $V_2$ 。

9.4.4 空白试验 在干净的烧杯中加入200 mL水和4 mL硝酸(1+1)。用移液管加入10 mL 0.100 0 mol/L氯化钠标准溶液,在不加入试样的情况下,在电磁搅拌下,缓慢滴加硝酸银溶液,记录电势和对应的滴定管读数,直至第一个终点出现。过等当点后,在同一溶液中,再用移液管加入0.100 0 mol/L氯化钠标准溶液10 mL,继续用硝酸银溶液滴定至第二个终点,用二次微商法计算出硝酸银溶液消耗的体积 $V_{01}$ 及 $V_{02}$ 。

### 9.5 结果表示

用二次微商法计算结果。通过电压对体积二次导数(即 $\Delta^2 E/\Delta V^2$ )变成零的办法来求出滴定终点。

假如在邻近等当点时,每次加入的硝酸银溶液是相等的,此函数( $\Delta^2 E/\Delta V^2$ )必定会在正负两个符号发生变化的体积之间的某一点变成零,对应这一点的体积即为终点体积,可用内插法求得。

外加剂中氯离子所消耗的硝酸银体积  $V$  按式(10)计算:

$$V = \frac{(V_1 - V_{01}) + (V_2 - V_{02})}{2} \dots\dots\dots(10)$$

式中:  $V_1$ ——试样溶液加 10 mL 0.100 0 mol/L 氯化钠标准溶液所消耗的硝酸银溶液体积, mL;

$V_2$ ——试样溶液加 20 mL 0.100 0 mol/L 氯化钠标准溶液所消耗的硝酸银溶液体积, mL。

外加剂中氯离子含量  $X_{Cl^-}$  按式(11)计算:

$$X_{Cl^-} = \frac{c \cdot V \times 35.45}{m \times 1000} \times 100 \dots\dots\dots(11)$$

式中:  $X_{Cl^-}$ ——外加剂氯离子含量, %;

$m$ ——外加剂样品质量, g。

用 1.565 乘氯离子的含量,即获得无水氯化钙  $X_{CaCl_2}$  的含量,按式(12)计算:

$$X_{CaCl_2} = 1.565 \times X_{Cl^-} \dots\dots\dots(12)$$

式中:  $X_{CaCl_2}$ ——外加剂中无水氯化钙的含量, %。

## 9.6 允许差

室内允许差为 0.05%;

室间允许差为 0.08%。

## 10 硫酸钠含量

### 10.1 重量法

#### 10.1.1 方法提要

氯化钡溶液与外加剂试样中的硫酸盐生成溶解度极小的硫酸钡沉淀,称量经高温灼烧后的沉淀来计算硫酸钠的含量。

#### 10.1.2 试剂

- 盐酸(1+1);
- 氯化铵溶液(50 g/L);
- 氯化钡溶液(100 g/L);
- 硝酸银溶液(1 g/L)。

#### 10.1.3 仪器

- 电阻高温炉:最高使用温度不低于 900℃;
- 天平:不应低于四级,精确至 0.000 1 g;
- 电磁电热式搅拌器;
- 瓷坩埚:18 mL~30 mL;
- 烧杯:400 mL;
- 长颈漏斗;
- 慢速定量滤纸,快速定性滤纸。

#### 10.1.4 试验步骤

10.1.4.1 准确称取试样约 0.5 g,于 400 mL 烧杯中,加入 200 mL 水搅拌溶解,再加入氯化铵溶液 50 mL,加热煮沸后,用快速定性滤纸过滤,用水洗涤数次后,将滤液浓缩至 200 mL 左右,滴加盐酸(1+1)至浓缩滤液显示酸性,再多加 5 滴~10 滴盐酸,煮沸后在不断搅拌下趁热滴加氯化钡溶液 10 mL,继续煮沸 15 min,取下烧杯,置于加热板上,保持 50℃~60℃ 静置 2 h~4 h 或常温静置 8 h。

10.1.4.2 用两张慢速定量滤纸过滤,烧杯中的沉淀用 70℃ 水洗净,使沉淀全部转移到滤纸上,用温热

水洗涤沉淀至无氯根为止(用硝酸银溶液检验)。

10.1.4.3 将沉淀与滤纸移入预先灼烧恒重的坩埚中,小火烘干,灰化。

10.1.4.4 在 800℃电阻高温炉中灼烧 30 min,然后在干燥器里冷却至室温(约 30 min),取出称量,再将坩埚放回高温炉中,灼烧 20 min,取出冷却至室温称量,如此反复直至恒量(连续两次称量之差小于 0.000 5 g)。

10.1.5 结果表示

硫酸钠含量  $X_{\text{Na}_2\text{SO}_4}$  按式(13)计算:

$$X_{\text{Na}_2\text{SO}_4} = \frac{(m_2 - m_1) \times 0.6086}{m} \times 100 \quad \dots\dots\dots(13)$$

式中:  $X_{\text{Na}_2\text{SO}_4}$ ——外加剂中硫酸钠含量, %;

$m$ ——试样质量, g;

$m_1$ ——空坩埚质量, g;

$m_2$ ——灼烧后滤渣加坩埚质量, g;

0.6086——硫酸钡换算成硫酸钠的系数。

10.1.6 允许差

室内允许差为 0.50%;

室间允许差为 0.80%。

10.2 离子交换重量法

采用重量法测定,试样加入氯化铵溶液沉淀处理过程中,发现絮凝物而不易过滤时改用离子交换重量法。

10.2.1 方法提要

同 10.1.1。

10.2.2 试剂

同 10.1.2 并增加预先经活化处理过的 717-OH 型阴离子交换树脂。

10.2.3 仪器

同 10.1.3。

10.2.4 试验步骤

10.2.4.1 准确称取外加剂样品 0.200 0 g~0.500 0 g,置于盛有 6 g 717-OH 型阴离子交换树脂的 100 mL 烧杯中,加入 60 mL 水和电磁搅拌棒,在电磁电热式搅拌器上加热至 60℃~65℃,搅拌 10 min,进行离子交换。

10.2.4.2 将烧杯取下,用快速定性滤纸于三角漏斗上过滤,弃去滤液。

10.2.4.3 然后用 50℃~60℃氯化铵溶液洗涤树脂五次,再用温水洗涤五次,将洗液收集于另一干净的 300 mL 烧杯中,滴加盐酸(1+1)至溶液显示酸性,再多加 5 滴~10 滴盐酸,煮沸后在不断搅拌下趁热滴加氯化钡溶液 10 mL,继续煮沸 15 min,取下烧杯,置于加热板上保持 50℃~60℃,静置 2 h~4 h 或常温静置 8h。

10.2.4.4 重复 10.1.4.2~10.1.4.4 的步骤。

10.2.5 结果表示

同 10.1.5。

10.2.6 允许差

同 10.1.6。

11 还原糖含量

本方法适用于测定木质素磺酸盐外加剂还原糖含量,不适用于羟基含量测定。

### 11.1 方法提要

利用乙酸铅试液脱色,与斐林溶液混合生成氢氧化铜,氢氧化铜与酒石酸钾钠作用生成溶解状态复盐,此复盐具氧化性。当有还原糖存在时,或用葡萄糖溶液滴定时,该复盐中的二价铜被还原为一价铜,葡萄糖氧化为葡萄糖酸,以次甲基蓝为指示剂,在氧化剂中呈蓝色,在还原剂中呈无色。

### 11.2 试剂

a) 乙酸铅溶液(200 g/mL):称量中性乙酸铅 $[(\text{CH}_3\text{COO})_2\text{Pb} \cdot 3\text{H}_2\text{O}]$  20 g,溶于水,稀释至100 mL。

b) 草酸钾、磷酸氢二钠混合液:称取草酸钾 $(\text{K}_2\text{C}_2\text{O}_4 \cdot \text{H}_2\text{O})$  3 g,磷酸氢二钠 $(\text{Na}_2\text{HPO}_4 \cdot 12\text{H}_2\text{O})$  7 g溶于水,稀释至100 mL。

c) 斐林溶液 A:称取 34.6 g 硫酸铜 $(\text{CuSO}_4 \cdot 5\text{H}_2\text{O})$ 溶于 400 mL 水中,煮沸放置一天,然后再煮沸、过滤,稀释至 1 000 mL。

d) 斐林溶液 B:称取酒石酸钾钠 $(\text{C}_4\text{H}_4\text{O}_6\text{KNa} \cdot 4\text{H}_2\text{O})$  173 g,氢氧化钠 50 g,溶于水中并稀释至 1 000 mL。

e) 葡萄糖溶液:称取 2.75 g~2.76 g 葡萄糖于 1 L 容量瓶中,加盐酸(密度 1.19) 1 mL,加水稀释至刻度。

f) 次甲基蓝指示剂(10 g/L):称取 1 g 次甲基蓝,在玛瑙研钵中加少量水研溶后,用水稀释至 100 mL。

### 11.3 仪器

a) 磨口具塞量筒:50 mL;

b) 三角烧瓶:100 mL;

c) 移液管:5 mL,10 mL;

d) 滴定管:25 mL;

e) 容量瓶:100 mL。

### 11.4 试验步骤

11.4.1 准确称取固体试样约 2.5 g(液体试样称取换算成约 2.5 g 固体的相应质量的试样)。溶于 100 mL 容量瓶中,用移液管吸取 10 mL 置于 50 mL 具塞量筒中。

11.4.2 在 50 mL 具塞量筒中加入 7.5 mL 乙酸铅溶液,振动量筒使之与试液混合,然后加入 10 mL 草酸钾、磷酸氢二钠溶液放置片刻,加水稀释至刻度,将量筒颠倒数次,使之混匀后,放置澄清,取上层清液作为试样。

11.4.3 用移液管分别吸取 5 mL 斐林溶液 A 及 B 于 100 mL 三角烧瓶中,混合均匀后加水 20 mL,然后用移液管吸取试样 10 mL,置于三角烧瓶中,并加适量的葡萄糖溶液,混合均匀后在电炉上加热,待沸腾后加一滴次甲基蓝指示剂,再沸腾 2 min,继续用葡萄糖溶液滴定,并不断摇动,保持沸腾状态,直至最后一滴使次甲基蓝退色为止。

11.4.4 用同样方法做空白试验,所消耗葡萄糖溶液的体积为  $V_0$ 。

### 11.5 结果表示

还原糖含量  $X_{\text{还原糖}}$  按式(14)计算:

$$X_{\text{还原糖}} = \frac{(V_0 - V) \times 12.5}{m} \dots\dots\dots(14)$$

式中:  $X_{\text{还原糖}}$ ——外加剂中还原糖含量, %;

$V_0$ ——空白试验所消耗葡萄糖溶液的体积, mL;

$V$ ——试样消耗的葡萄糖溶液的体积, mL;

$m$ ——试样质量, g。

### 11.6 注意事项

11.6.1 试样加乙酸铅溶液脱色是为了使还原物等有色物质与铅生成沉淀物。

11.6.2 加草酸钾、磷酸氢二钠溶液是为了除去溶液中的铅,其用量以保证溶液中无过剩铅为准,若过量也会影响脱色。

11.6.3 滴定时必须先加适量葡萄糖溶液,使沸腾后滴定消耗量在 0.5 mL 以内,否则终点不明显。

#### 11.7 允许差

室内允许差为 0.50%;

室间允许差为 1.20%。

### 12 水泥净浆流动度

#### 12.1 方法提要

在水泥净浆搅拌机中,加入一定量的水泥、外加剂和水进行搅拌。将搅拌好的净浆注入截锥圆模内,提起截锥圆模,测定水泥净浆在玻璃平面上自由流淌的最大直径。

#### 12.2 仪器

a) 水泥净浆搅拌机;

b) 截锥圆模:上口直径 36 mm,下口直径 60 mm,高度为 60 mm,内壁光滑无缝的金属制品;

c) 玻璃板:400 mm×400 mm×5 mm;

d) 秒表;

e) 钢直尺:300 mm;

f) 刮刀;

g) 药物天平:称量 100 g,分度值 0.1 g;

h) 药物天平:称量 1 000 g,分度值 1 g。

#### 12.3 试验步骤

12.3.1 将玻璃板放置在水平位置,用湿布抹擦玻璃板、截锥圆模、搅拌器及搅拌锅,使其表面湿而不带水渍。将截锥圆模放在玻璃板的中央,并用湿布覆盖待用。

12.3.2 称取水泥 300 g,倒入搅拌锅内。加入推荐掺量的外加剂及 87 g 或 105 g 水,搅拌 3 min。

12.3.3 将拌好的净浆迅速注入截锥圆模内,用刮刀刮平,将截锥圆模按垂直方向提起,同时开启秒表计时,任水泥净浆在玻璃板上流动,至 30 s,用直尺量取流淌部分互相垂直的两个方向的最大直径,取平均值作为水泥净浆流动度。

#### 12.4 结果表示

表示净浆流动度时,需注明用水量,所用水泥的强度等级标号、名称、型号及生产厂和外加剂掺量。

#### 12.5 允许差

室内允许差为 5 mm;

室间允许差为 10 mm。

### 13 水泥砂浆工作性

本方法适用于测定外加剂对水泥的分散效果,以水泥砂浆减水率表示其工作性,当水泥净浆流动度试验不明显时可用此法。

#### 13.1 方法提要

先测定基准砂浆流动度的用水量,再测定掺外加剂砂浆流动度的用水量,然后,测定加入基准砂浆流动度的用水量时的砂浆流动度。以水泥砂浆减水率表示其工作性。

#### 13.2 仪器

a) 胶砂搅拌机:符合 JC/T 681 的要求;

b) 跳桌、截锥圆模及模套、圆柱捣棒、卡尺均应符合 GB/T 2419 的规定;

- c) 抹刀;
- d) 药物天平:称量 100 g,分度值 0.1 g;
- e) 台秤:称量 5 kg。

### 13.3 材料

- a) 水泥;
- b) ISO 标准砂;

砂的颗粒级配及其湿含量完全符合 ISO 标准砂的规定,各级配以 1 350 g±5 g 量的塑料袋混合包装,但所用塑料袋材料不得影响砂浆工作性试验结果。

- c) 外加剂。

### 13.4 试验步骤

#### 13.4.1 基准砂浆流动度用水量的测定

13.4.1.1 先使搅拌机处于待工作状态,然后按以下程序进行操作:把水加入锅里,再加入水泥 450 g,把锅放在固定架上,上升至固定位置,然后立即开动机器,低速搅拌 30 s 后,在第二个 30 s 开始的同时均匀地将砂子加入,机器转至高速再拌 30 s。停拌 90 s,在第一个 15 s 内用一抹刀将叶片和锅壁上的胶砂刮入锅中间,在高速下继续搅拌 60 s,各个阶段搅拌时间误差应在±1 s 以内。

13.4.1.2 在拌和砂浆的同时,用湿布抹擦跳桌的玻璃台面,捣棒、截锥圆模及模套内壁,并把它们置于玻璃台面中心,盖上湿布,备用。

13.4.1.3 将拌好的砂浆迅速地分两次装入模内,第一次装至截锥圆模的三分之二处,用抹刀在相互垂直的两个方向各划 5 次,并用捣棒自边缘向中心均匀捣 15 次,接着装第二层砂浆,装至高出截锥圆模约 20 mm,用抹刀划 10 次,同样用捣棒捣 10 次,在装胶砂与捣实时,用手将截锥圆模按住,不要使其产生移动。

13.4.1.4 捣好后取下模套,用抹刀将高出截锥圆模的砂浆刮去并抹平,随即将截锥圆模垂直向上提起置于台上,立即开动跳桌,以每秒一次的频率使跳桌连续跳动 30 次。

13.4.1.5 跳动完毕用卡尺量出砂浆底部流动直径,取互相垂直的两个直径的平均值为该用水量时的砂浆流动度,用 mm 表示。

13.4.1.6 重复上述步骤,直至流动度达到 180 mm±5 mm。当砂浆流动度为 180 mm±5 mm 时的用水量即为基准砂浆流动度的用水量  $M_0$ 。

13.4.2 将水和外加剂加入锅里搅拌均匀,按 13.4.1 的操作步骤测出掺外加剂砂浆流动度达 180 mm±5 mm 时的用水量  $M_1$ 。

13.4.3 将外加剂和基准砂浆流动度的用水量  $M_0$  加入锅中,人工搅拌均匀,再按 13.4.1 的操作步骤,测定加入基准砂浆流动度的用水量时的砂浆流动度,以 mm 表示。

### 13.5 结果表示

#### 13.5.1 砂浆减水率

砂浆减水率(%)按式(15)计算:

$$\text{砂浆减水率} = \frac{M_0 - M_1}{M_0} \times 100 \quad \dots\dots\dots(15)$$

式中:  $M_0$ ——基准砂浆流动度为 180 mm±5 mm 时的用水量,g;

$M_1$ ——掺外加剂的砂浆流动度为 180 mm±5 mm 时的用水量,g。

13.5.2 注明所用水泥的标号、名称、型号及生产厂。

13.5.3 当仲裁试验时,必须采用基准水泥。

#### 13.6 允许差

室内允许差为砂浆减水率 1.0%;

室间允许差为砂浆减水率 1.5%。



## 14 碱含量

### 14.1 方法提要

试样用约 80℃ 的热水溶解,以氨水分离铁、铝;以碳酸钙分离钙、镁。滤液中的碱(钾和钠),采用相应的滤光片,用火焰光度计进行测定。

### 14.2 试剂与仪器

a) 盐酸(1+1)。

b) 氨水(1+1)。

c) 碳酸铵溶液(100 g/L)。

d) 氧化钾、氧化钠标准溶液:精确称取已在 130℃~150℃ 烘过 2 h 的氯化钾(KCl 光谱纯) 0.792 0 g 及氯化钠(NaCl 光谱纯) 0.943 0 g,置于烧杯中,加水溶解后,移入 1 000 mL 容量瓶中,用水稀释至标线,摇匀,转移至干燥的带盖的塑料瓶中。此标准溶液每毫升相当于氧化钾及氧化钠 0.5 mg。

e) 甲基红指示剂(2 g/L 乙醇溶液)。

f) 火焰光度计。

### 14.3 试验步骤

#### 14.3.1 工作曲线的绘制

分别向 100 mL 容量瓶中注入 0.00;1.00;2.00;4.00;8.00;12.00 mL 的氧化钾、氧化钠标准溶液(分别相当于氧化钾、氧化钠各 0.00;0.50;1.00;2.00;4.00;6.00 mg),用水稀释至标线,摇匀,然后分别于火焰光度计上按仪器使用规程进行测定,根据测得的检流计读数与溶液的浓度关系,分别绘制氧化钾及氧化钠的工作曲线。

14.3.2 准确称取一定量的试样置于 150 mL 的瓷蒸发皿中,用 80℃ 左右的热水润湿并稀释至 30 mL,置于电热板上加热蒸发,保持微沸 5 min 后取下,冷却,加 1 滴甲基红指示剂,滴加氨水(1+1),使溶液呈黄色;加入 10 mL 碳酸铵溶液,搅拌,置于电热板上加热并保持微沸 10 min,用中速滤纸过滤,以热水洗涤,滤液及洗液盛于容量瓶中,冷却至室温,以盐酸(1+1)中和至溶液呈红色,然后用水稀释至标线,摇匀,以火焰光度计按仪器使用规程进行测定。称样量及稀释倍数见表 1。

表 1 称样量及稀释倍数

总碱量, %	称样量, g	稀释体积, mL	稀释倍数 $n$
1.00	0.2	100	1
1.00~5.00	0.1	250	2.5
5.00~10.00	0.05	250 或 500	2.5 或 5.0
大于 10.00	0.05	500 或 1 000	5.0 或 10.0

### 14.4 结果表示

#### 14.4.1 氧化钾与氧化钠含量计量

氧化钾含量  $X_{K_2O}$  按(16)式计算:

$$X_{K_2O} = \frac{C_1 \cdot n}{m \times 1\,000} \times 100 \quad \dots\dots\dots (16)$$

式中:  $X_{K_2O}$ ——外加剂中氧化钾含量, %;

$C_1$ ——在工作曲线上查得每 100 mL 被测定液中氧化钾的含量, mg;

$n$ ——被测溶液的稀释倍数;

$m$ ——试样质量, g。

氧化钠含量  $X_{Na_2O}$  按(17)式计算:

$$X_{\text{Na}_2\text{O}} = \frac{C_2 \cdot n}{m \times 1\,000} \times 100 \quad \dots\dots\dots(17)$$

式中： $X_{\text{Na}_2\text{O}}$ ——外加剂中氧化钠含量，%；

$C_2$ ——在工作曲线上查得每 100 mL 被测溶液中氧化钠的含量，mg。

14.4.2  $X_{\text{总碱量}}$ 按(18)式计算

$$X_{\text{总碱量}} = 0.658 \times X_{\text{K}_2\text{O}} + X_{\text{Na}_2\text{O}} \quad \dots\dots\dots(18)$$

式中： $X_{\text{总碱量}}$ ——外加剂中的总碱量，%。

14.5 允许差

允许差见表 2。

表 2 总碱量的允许差

总碱量，%	室内允许差，%	室间允许差，%
1.00	0.10	0.15
1.00~5.00	0.20	0.30
5.00~10.00	0.30	0.50
大于 10.00	0.50	0.80

注

1 矿物质的混凝土外加剂：如膨胀剂等，不在此范围之内。

2 总碱量的测定亦可采用原子吸收光谱法，参见 GB/T 176—1996 中 3.11.2。

## 附录 A

(标准的附录)

## 二次微商法计算混凝土外加剂中氯离子百分含量实例

## A1 空白试验及硝酸银浓度的标定:

加 10 mL 0.100 0 mol/L 氯化钠				加 20 mL 0.100 0 mol/L 氯化钠			
滴加硝酸银体积 $V_{01}$ mL	电势 $E$ mV	$\Delta E/\Delta V$ mV/mL	$\Delta^2 E/\Delta V^2$ (mV/mL) <sup>2</sup>	滴加硝酸银体积 $V_{02}$ mL	电势 $E$ mV	$\Delta E/\Delta V$ mV/mL	$\Delta^2 E/\Delta V^2$ (mV/mL) <sup>2</sup>
10.30	242			20.20	240		
10.40	253	110	300	20.30	251	110	200
10.50	267	140	-100	20.40	264	130	-100
10.60	280	130		20.50	276	120	

$$\text{计算: } V_{01} = 10.40 + 0.10 \times \frac{300}{300+100} = 10.48(\text{mL})$$

$$V_{02} = 20.30 + 0.10 \times \frac{200}{200+100} = 20.37(\text{mL})$$

$$C_{\text{AgNO}_3} = \frac{10.00 \times 0.100 0}{20.37 - 10.48} = 0.101 1(\text{mol/L})$$

## A2 称取外加剂样品 0.769 6 g, 加 200 mL 蒸馏水, 溶解后加 4 mL 硝酸(1+1), 用硝酸银溶液滴定:

加 10 mL 0.100 0 mol/L 氯化钠				加 20 mL 0.100 0 mol/L 氯化钠			
滴加硝酸银体积 $V_1$ mL	电势 $E$ mV	$\Delta E/\Delta V$ mV/mL	$\Delta^2 E/\Delta V^2$ (mV/mL) <sup>2</sup>	滴加硝酸银体积 $V_2$ mL	电势 $E$ mV	$\Delta E/\Delta V$ mV/mL	$\Delta^2 E/\Delta V^2$ (mV/mL) <sup>2</sup>
13.20	244			23.20	241		
13.30	256	120	100	23.30	252	110	100
13.40	269	130	-200	23.40	264	120	-100
13.50	280	110		23.50	275	110	

$$\text{计算: } V_1 = 13.30 + 0.1 \times \frac{100}{100+200} = 13.33(\text{mL})$$

$$V_2 = 23.30 + 0.1 \times \frac{100}{100+100} = 23.35(\text{mL})$$

$$V = \frac{(13.33 - 10.48) + (23.35 - 20.37)}{2} = 2.92(\text{mL})$$

$$\text{Cl}^- = \frac{35.45 \times 0.101 1 \times 2.92}{0.769 6 \times 1 000} \times 100 = 1.36(\%)$$