

中华人民共和国国家标准

GB 5237.6—2004

本部分的第4.5.2条是强制性的,其余为推荐性的。

GB 5237《铝合金建筑型材》分为六个部分:

- 第1部分:基材
- 第2部分:阳极氧化、着色型材
- 第3部分:电泳涂漆型材
- 第4部分:粉末喷涂型材
- 第5部分:氟碳漆喷涂型材
- 第6部分:隔热型材

本部分为GB 5237的第6部分。

本部分正文及附录C是参考JIS S 5024《铝挤压合金型材性能要求和测试试验》、AAMA T-90《注液式断桥铝型材》、《塑料门及窗压力测试方法》等标准进行编制的。本部分的附录A为

铝合金建筑型材 第6部分:隔热型材

Wrought aluminium alloy extruded profiles for architecture
—Part 6: Thermal barrier profiles

本部分主要起草单位:广东兴发铝业有限公司、广东坚美铝型材厂有限公司、广东兴发铝业有限公司、中国有色金属工业中南产品质量监督检验中心、广东坚美铝型材厂有限公司。

本部分参加起草单位:北京东星铝业有限公司、南通风伊索(苏州)隔热材料有限公司。
本部分主要起草人:何照清、苏立新、林道、林光强、王未定、陈敏、潘仕健、邵志平、黄凤旭、张中、张悦星。

本部分由全国有色金属标准化技术委员会负责解释。

2004-11-01 发布

2005-03-01 实施



中华人民共和国国家质量监督检验检疫总局
中国国家标准化管理委员会 发布

前 言

本部分的第 4.5.2 条是强制性的,其余是推荐性的。

GB 5237《铝合金建筑型材》分为六个部分:

- 第 1 部分:基材
- 第 2 部分:阳极氧化、着色型材
- 第 3 部分:电泳涂漆型材
- 第 4 部分:粉末喷涂型材
- 第 5 部分:氟碳漆喷涂型材
- 第 6 部分:隔热型材

本部分为 GB 5237 的第 6 部分。

本部分正文及附录 C 是参考 prEN 14024:2000《隔热金属型材性能要求和测试试验》、AAMA TIR-A8:1990《注胶式断热建筑铝合金型材结构性能》和 ISO 4600:1992《塑料环境应力裂纹 球或轴压力试验方法》等标准进行编制的。本部分附录 A 是参考泰诺风保泰(苏州)隔热材料有限公司标准编制的。本部分的附录 B 是参考美国亚松公司标准编制的。

本部分的附录 A 为规范性附录。

本部分的附录 B 及附录 C 为资料性附录。

本部分由中国有色金属工业协会提出。

本部分由全国有色金属标准化技术委员会归口。

本部分主要起草单位:福建省南平铝业有限公司、佛山金兰铝厂有限公司、福建闽发铝业有限公司、广东兴发创新股份有限公司、中国有色金属工业华南产品质量监督检验中心、广东坚美铝型材厂有限公司。

本部分参加起草单位:北京东亚铝业有限公司、泰诺风保泰(苏州)隔热材料有限公司。

本部分主要起草人:何则济、葛立新、林洁、林光磊、王来定、陈敏、潘仕健、谢志军、黄冈旭、张中兴、戴悦星。

本部分由全国有色金属标准化技术委员会负责解释。

3.1

隔热材料 thermal barrier

用以连接铝合金型材的隔热断桥的金属材料。

3.2

穿条式 insertion methodology

通过开设穿条、滚压工序,将条形隔热材料穿入铝合金型材穿条槽内,并使之被铝合金型材牢固咬合的复合方式。

3.3

浇注式 poured and debridged methodology

把液态隔热材料注入铝合金型材浇注槽内并固化,切除铝合金型材浇注槽内的临时连接桥使之成为永久连接,通过隔热材料将铝合金型材断开的两部分结合在一起的复合方式。

3.4

隔热型材 thermal barrier profiles

以隔热材料连接铝合金型材制成的具有隔热功能的复合型材。

铝合金建筑型材

第 6 部分：隔热型材

1 范围

本部分规定了隔热铝合金建筑型材的要求、试验方法、检验规则、标志、包装、运输、贮存及合同内容等。

本部分适用于穿条式或浇注式复合的隔热铝合金建筑型材。

其他行业用的隔热铝合金型材可参照执行本部分。

2 规范性引用文件

下列文件中的条款通过本部分的引用而成为本部分的条款。凡是注日期的引用文件，其随后所有的修改单(不包括勘误的内容)或修订版均不适用本部分，然而，鼓励根据本部分达成协议的各方面研究是否可使用这些文件的最新版本。凡是不注日期的引用文件，其最新版本适用于本部分。

GB/T 3199 铝及铝合金加工产品 包装、标志、运输、贮存

GB 5237.1—2004 铝合金建筑型材 第 1 部分：基材

GB 5237.2—2004 铝合金建筑型材 第 2 部分：阳极氧化、着色型材

GB 5237.3—2004 铝合金建筑型材 第 3 部分：电泳涂漆型材

GB 5237.4—2004 铝合金建筑型材 第 4 部分：粉末喷涂型材

GB 5237.5—2004 铝合金建筑型材 第 5 部分：氟碳漆喷涂型材

GB/T 6682 分析实验室用水规格和试验方法

YS/T 436 铝合金建筑型材图样图册

YS/T 459—2003 有色电泳涂漆铝合金建筑型材

3 术语、定义

下列术语和定义适用于 GB 5237 的本部分。

3.1

隔热材料 thermal barrier

用以连接铝合金型材的低热导率的非金属材料。

3.2

穿条式 insertion methodology

通过开齿、穿条、滚压工序，将条形隔热材料穿入铝合金型材穿条槽内，并使之被铝合金型材牢固咬合的复合方式。

3.3

浇注式 poured and debridged methodology

把液态隔热材料注入铝合金型材浇注槽内并固化，切除铝合金型材浇注槽内的临时连接桥使之断开金属连接，通过隔热材料将铝合金型材断开的两部分结合在一起的复合方式。

3.4

隔热型材 thermal barrier profiles

以隔热材料连接铝合金型材而制成的具有隔热功能的复合型材。

3.5

特征值 characteristic values

根据 75% 置信度对数正态分布,按 95% 的保证概率计算的性能值。

4 要求

4.1 产品分类

4.1.1 类别

产品按力学性能特性分为 A、B 两类,如表 1 所示。

表 1

类别	力学性能特性	复合方式
A	剪切失效后不影响横向抗拉性能	穿条式、浇注式
B	剪切失效将引起横向抗拉失效	浇注式

4.1.2 截面图样

产品横截面图样应符合 YS/T 436 的规定,或由供需双方另行签定。

4.1.3 标记

产品标记按产品名称、产品类别、隔热型材截面代号、隔热材料代号、铝合金型材的牌号和状态及表面处理方式(用与该表面处理方式相对应的 GB 5237.2~5237.5-2004 分部分的顺序号表示,有色电泳涂漆型材也采用“3”标识其表面处理方式)、隔热材料高度、产品定尺长度和本部分编号的顺序表示。示例如下:

示例 1

用 6063 合金制造的、供应状态为 T5、表面分别采用电泳涂漆处理和粉末静电喷涂处理的两根铝型材以穿条方式与隔热材料 PA66GF25(高度 14.8 mm)复合制成的 A 类隔热型材(截面代号 561001,定尺长度 6 000 mm),标记为:
隔热型材 A561001PA66GF25 6063 T5 3 4 14.8 × 6 000 GB 5237.6-2004

示例 2

用 6063 合金制造的、供应状态为 T5、表面经阳极氧化处理的铝型材采用浇注方式与隔热材料 PU(高度 9.53 mm)复合制成的 B 类隔热型材(截面代号 561001,定尺长度 6 000 mm),标记为:
隔热型材 B561001PU 6063 T5 2 9.53 × 6 000 GB 5237.6-2004

4.2 铝合金型材

隔热型材用的铝合金型材,应符合 GB 5237.2~5237.5-2004 和(或)YS/T 459-2003 的相应规定。

4.3 隔热材料

隔热型材用的隔热材料,应符合附录 A 的规定。

4.4 产品尺寸偏差

产品尺寸偏差应符合 GB 5237.1-2004 第 5.4.1 条~5.4.9 条的规定,产品中隔热材料按金属实体对待。

4.5 产品性能

4.5.1 产品纵向剪切试验和横向拉伸试验结果应符合表 2 的规定。需方对产品抗扭性能有要求时,可供需双方商定具体性能指标,并在合同中注明。

4.5.2 高温持久负荷试验和热循环试验结果应符合表 2 的规定。

4.6 产品外观质量

4.6.1 穿条式隔热型材复合部位允许涂层有轻微裂纹,但不允许铝基材有裂纹。

4.6.2 浇注式隔热型材去除金属临时连接桥时,切口应规则、平整。

表 2

试验项目	复合方式	试验结果 ^a						隔热材料变形量平均值/mm
		纵向抗剪特征值/(N/mm)			横向抗拉特征值/(N/mm)			
		室温	低温	高温	室温	低温	高温	
纵向剪切试验	穿条式	≥24	≥24	≥24	≥24	—		—
横向拉伸试验	浇注式	≥24	≥24	≥24	≥24	≥24	≥12	—
高温持久负荷试验	穿条式	—	—	—	—	≥24	≥24	≤0.6
热循环试验	浇注式	≥24	—	—	—	—	—	≤0.6

^a 经供需双方商定,可不进行产品的性能试验,准许产品性能通过相似产品进行推断(参见附录 C),而相似产品的性能试验结果应符合表中规定。

4.7 其他

需方对产品有其他特殊质量要求时,应供需双方协商,并在合同中注明协商结果。

5 试验方法

5.1 铝合金型材的检测方法

铝合金型材质量按 GB 5237.2~5237.5--2004 和(或)YS/T 459-2003 的相应规定进行检测。

5.2 隔热材料的检测方法

隔热材料按附录 A 的规定进行检测。

5.3 产品尺寸偏差的检测方法

产品尺寸采用相应精度的卡尺、千分尺、R 规、塞尺、钢卷尺等工具进行测量。表面经粉末喷涂或氟碳漆喷涂处理的产品,其横截面尺寸偏差需在去除表面涂层后测定。

5.4 产品性能检测方法

5.4.1 试样状态调节

进行产品性能试验前,试样需在室温($23^{\circ}\text{C} \pm 2^{\circ}\text{C}$)、 $50\% \pm 10\%$ 湿度的试验室内存放 48 h。

5.4.2 试验温度

5.4.2.1 穿条式产品试验温度

室温: $(+23 \pm 2)^{\circ}\text{C}$ 、低温: $(-20 \pm 2)^{\circ}\text{C}$ 、高温: $(+80 \pm 2)^{\circ}\text{C}$ 。

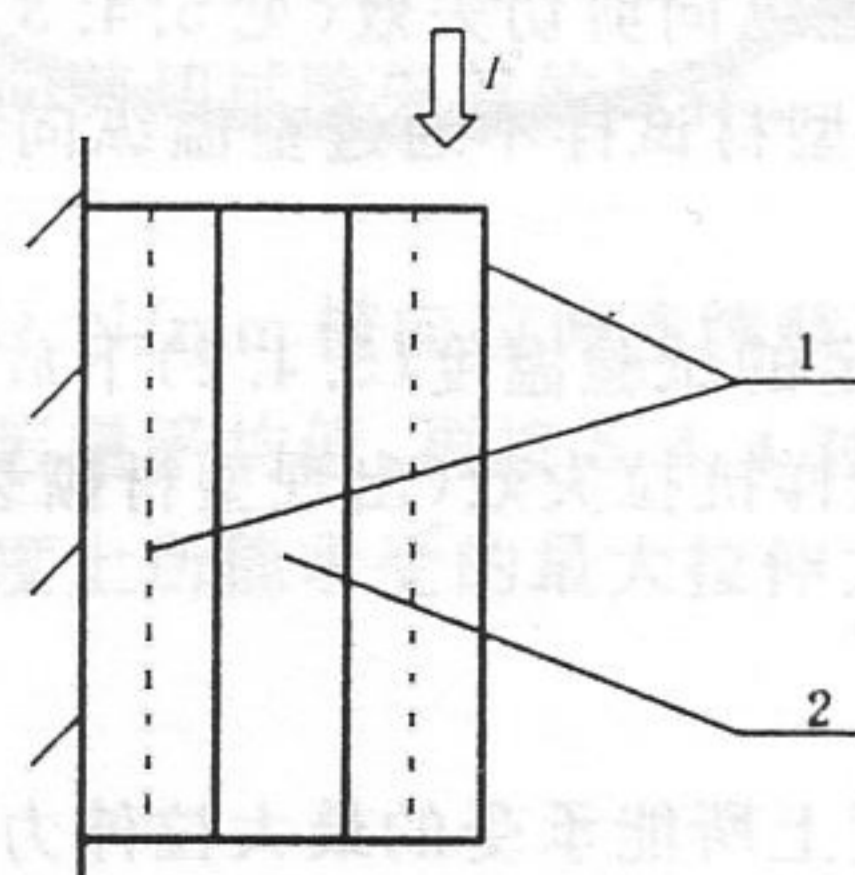
5.4.2.2 浇注式产品试验温度

室温: $(+23 \pm 2)^{\circ}\text{C}$ 、低温: $(-29 \pm 2)^{\circ}\text{C}$ 、高温: $(+70 \pm 2)^{\circ}\text{C}$ 。

5.4.3 纵向剪切试验方法

5.4.3.1 试验装置

试验夹具应能够有效防止试样在加载时发生旋转或偏移,作用力宜通过刚性支承传递给型材截面,既要保证负载的均匀性,又不能与隔热材料相接触。试验装置示意图参见图 1。



- 1——铝型材;
2——隔热材料。

图 1

5.4.3.2 试验操作

用夹具将试样夹好,试样在试验温度下(5.4.2)放置 10 min 后,以 1 mm/min~5 mm/min 的加载速度加载进行剪切试验,所加的载荷和相应的剪切位移应做记录,直至最大载荷出现,或隔热材料与铝型材出现 2.0 mm 的剪切滑移量(此时称剪切失效)。滑移量应直接在试样上测量。

5.4.3.3 计算

按公式(1)计算各试样单位长度上所能承受的最大剪切力,再按公式(2)计算试样纵向抗剪特征值。

$$T = F_{\max} / L \quad \dots\dots\dots(1)$$

式中:

- T——试样单位长度上所能承受的最大剪切力,单位为牛顿每毫米(N/mm);
- L——试样长度,单位为毫米(mm);
- F_{\max} ——最大剪切力,单位为牛顿(N)。

$$T_c = T - 2.02 \times S \quad \dots\dots\dots(2)$$

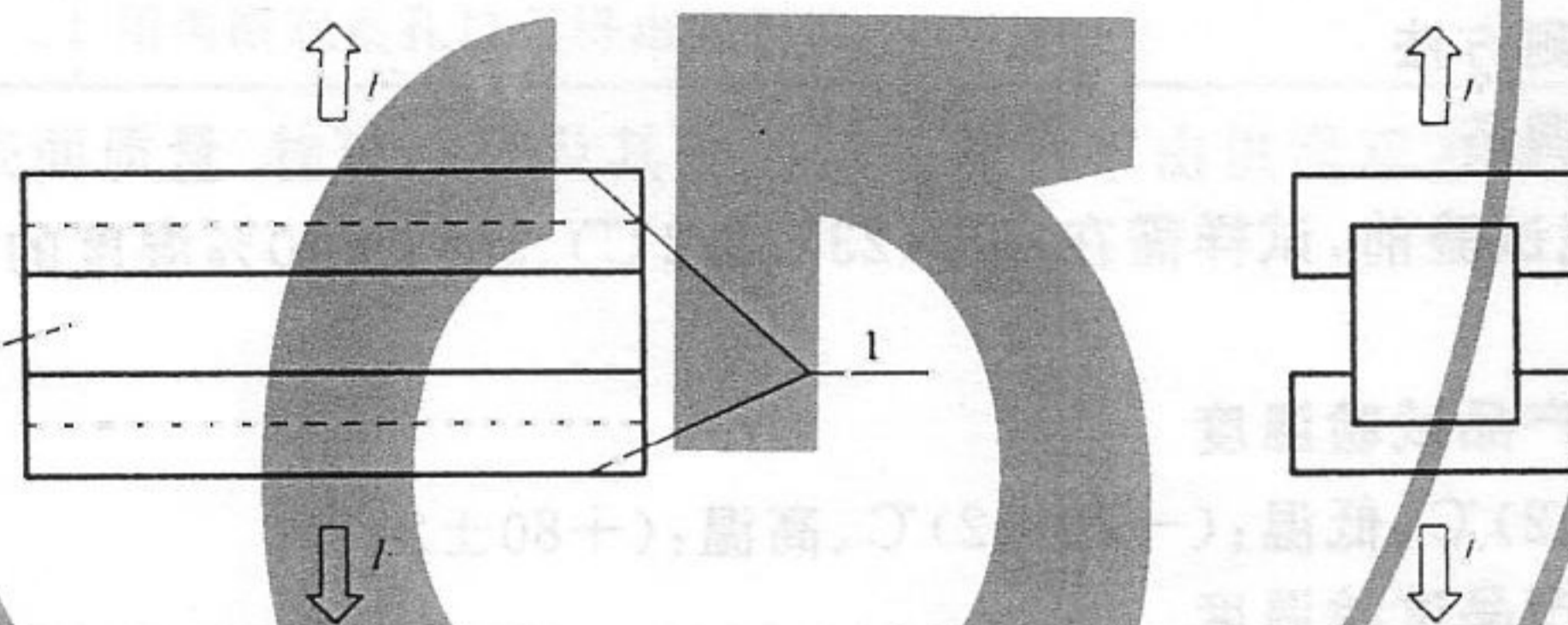
式中:

- T_c ——纵向抗剪特征值,单位为牛顿每毫米(N/mm);
- T——10 个试样单位长度上所能承受最大剪切力的平均值,单位为牛顿每毫米(N/mm);
- S——相应样本估算的标准差,单位为牛顿每毫米(N/mm)。

5.4.4 横向拉伸试验方法

5.4.4.1 试验装置

试验夹具应能够有效防止试样由于装夹不当造成的破坏(如在加载初始,型材即发生撕裂等破坏),试验装置示意图参见图 2。



- 1——铝型材;
- 2——隔热材料。

图 2

5.4.4.2 试样

A 类隔热型材试样需先通过室温纵向剪切失效(见 5.4.3 条,隔热材料与铝型材间出现 2.0 mm 的剪切滑移。)再做横向拉伸试验;B 类型材试样不通过室温纵向剪切失效,直接做横向拉伸试验。

5.4.4.3 试验操作

将试样用夹具夹好。试样在设定的试验温度(5.4.2)下放置 10 min 后,以 1 mm/min~5 mm/min 的拉伸速度加载做拉伸试验,直至试样抗拉失效(出现型材撕裂或隔热材料断裂或型材与隔热材料脱落等现象),测定其最大载荷。

5.4.4.4 计算

按公式(3)计算各试样单位长度上所能承受的最大拉伸力,再按公式(4)计算横向抗拉特征值。

$$Q = F_{\max} / L \quad \dots\dots\dots(3)$$

式中:

- Q——试样单位长度上所能承受的最大拉伸力,单位为牛顿每毫米(N/mm);

L ——试样长度,单位为毫米(mm);
 F_{\max} ——最大拉伸力,单位为牛顿(N)。

$$Q_c = Q - 2.02 \times S \quad \dots\dots\dots(4)$$

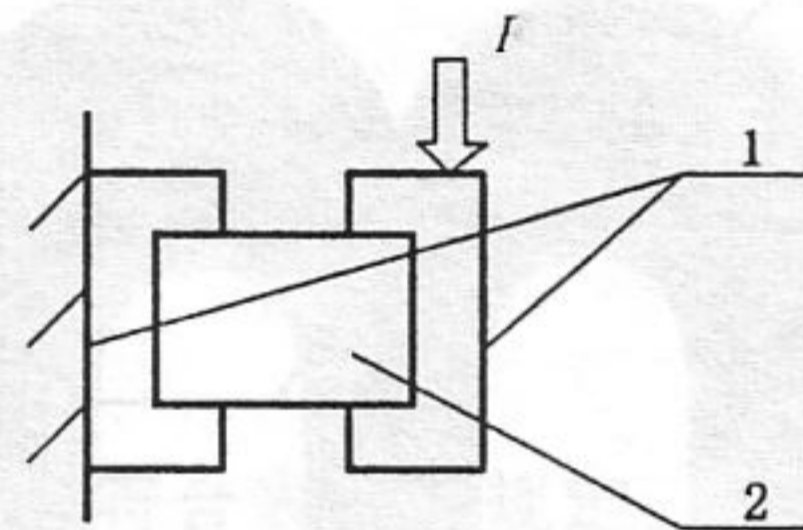
式中:

Q_c ——横向抗拉特征值,单位为牛顿每毫米(N/mm);
 Q ——10个试样单位长度上所能承受最大拉伸力的平均值,单位为牛顿每毫米(N/mm);
 S ——相应样本估算的标准差,单位为牛顿每毫米(N/mm)。

5.4.5 抗扭试验方法

5.4.5.1 试验装置

试验夹具应能够有效防止试样在加载时发生旋转或移动,加载作用点应在隔热材料和铝合金型材结合表面外侧,浇注式隔热材料应将浇注面朝上装夹,试验装置示意图参见图3。



1——铝型材;
 2——隔热材料。

图3

5.4.5.2 试验操作

将试样夹好,试样在设定的试验温度(5.4.2)下放置10 min后,以5 mm/min加载速度加载进行抗扭试验,直至最大载荷出现,或试样被扭折、扭裂或扭开。

5.4.5.3 计算

按公式(5)计算力矩。

$$M = F_{\max} \times L_0 \quad \dots\dots\dots(5)$$

式中:

M ——力矩,单位为千牛毫米(kN·mm);
 F_{\max} ——最大载荷,单位为千牛(kN);
 L_0 ——从隔热材料高度二分之一处到作用力的距离,单位为毫米(mm)。

5.4.6 高温持久负荷试验方法

5.4.6.1 试样

A类隔热型材试样需先通过室温纵向剪切失效(见5.4.3条,隔热材料与铝型材间出现2.0 mm的剪切滑移)。可采用5.4.3条的室温纵向剪切试验失效的试样。

5.4.6.2 试验操作和计算

试样在温度 $80^\circ\text{C} \pm 2^\circ\text{C}$ 和 (10 ± 0.5) N/mm横向拉伸连续载荷作用下经过1 000 h后,测定各试样隔热材料的变形量,计算所有试样的变形量平均值,再按5.4.4对这些试样进行低温、高温的横向拉伸试验。并按公式(3)计算各试样单位长度上所能承受的最大拉伸力,再按公式(4)分别计算低温、高温横向抗拉特征值。

5.4.7 热循环试验方法

5.4.7.1 试样

隔热型材试验前,需先将试样存放在室温(固化)168 h后,再将试样按5.4.1条规定进行状态调节。

5.4.7.2 试验操作和计算

试样按图4所示的热循环曲线重复试验,试验的循环次数根据隔热型材的不同用途进行选择(用于住宅进行30次循环;用于商业建筑进行60次循环;用于幕墙建筑进行90次循环)。在室温中平衡调节8h,用刻度值为0.02mm游标卡尺测量其两端隔热材料的 l_1 、 l_2 、 l_3 、 l_4 4个读数值总和除以4,所得值为变形量,计算这些试样的变形量平均值(可能产生如图5所示4种变形情况之一)。然后从每个试样中截取长度为 $100\text{mm}\pm 1\text{mm}$ 的剪切试样,按5.4.3做室温纵向剪切试验,并按公式(1)计算各试样单位长度上所能承受的最大剪切力,再按公式(2)计算试样室温纵向抗剪特征值。

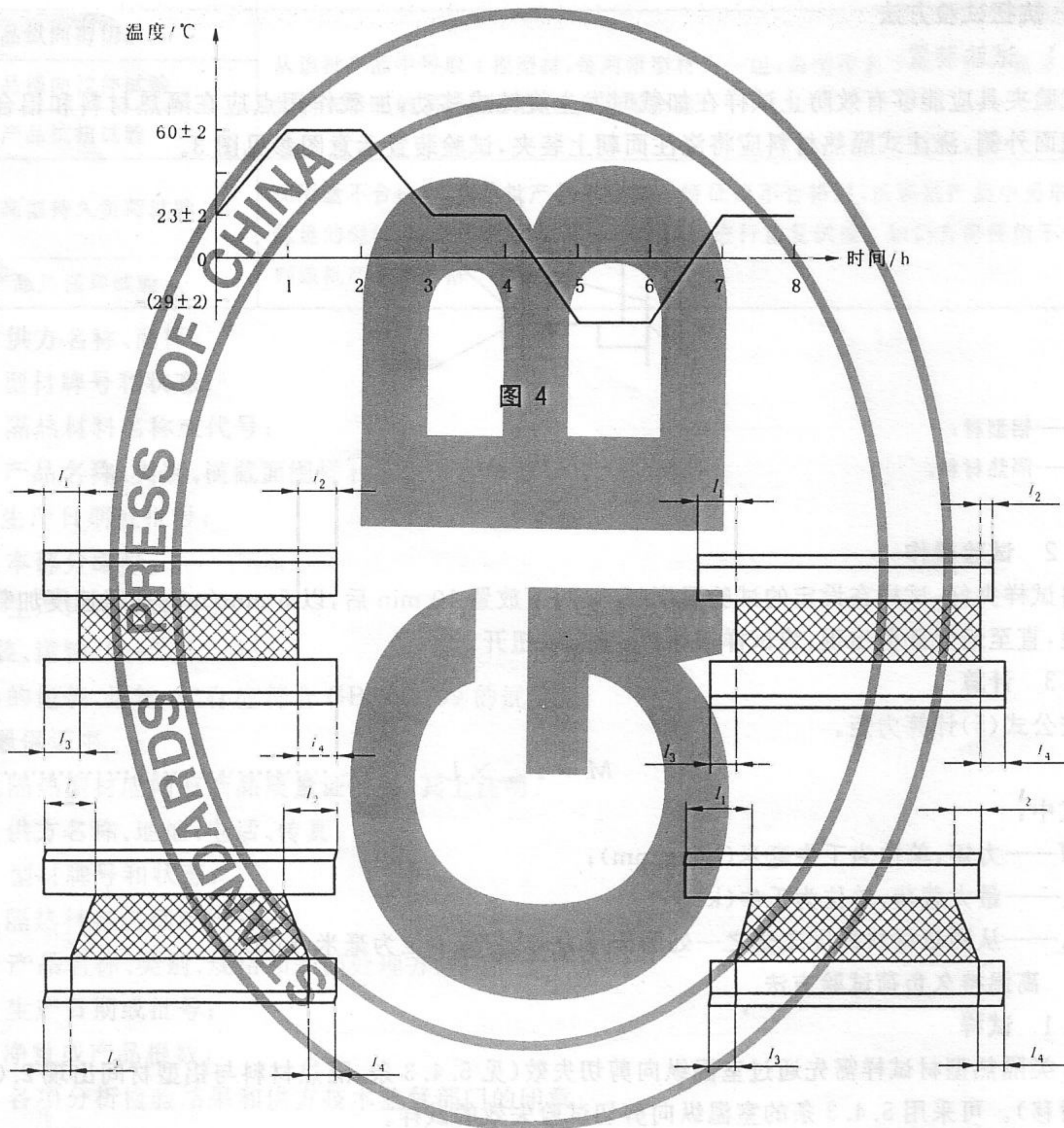


图5

5.5 产品外观质量的检测

外观质量以目视检查。

6 检验规则

6.1 检查和验收

6.1.1 隔热型材应由供方技术监督部门进行检验,保证产品质量符合本部分的规定,并填写质量证明书。

6.1.2 需方可对收到的产品按本部分的规定进行复验。复验结果与本标准及订货合同的规定不符时,

应以书面形式向供方提出,由供需双方协商解决。属于表面质量及尺寸偏差的异议,应在收到产品之日起一个月内提出,属于其他性能的异议,应在收到产品之日起三个月内提出。如需仲裁,仲裁取样应由供需双方共同进行。

6.2 组批

隔热型材应成批提交验收,每批应由同一牌号和状态的铝合金型材与同一种隔热材料通过同一种复合工艺制作成的同一类别、规格和表面处理方式的隔热型材组成。

6.3 出厂检验

每批产品出厂前应对铝合金型材、产品尺寸偏差、产品室温纵向抗剪特征值、产品外观质量进行检验。

6.4 型式检验

有下列任一情况时,应按本部分规定的要求进行产品的型式检验:

- 新产品试制鉴定时;
- 正式生产后,如结构、材料、工艺有较大改变,可能影响产品性能时;
- 连续二年未进行型式检验时。

6.5 取样

隔热型材的试样端头应平整,取样应符合表3的规定。

表 3

检验项目	取样规定	要求的章条号	试验方法的章条号
铝合金型材的检测	生产厂在复合前取样,需方可在隔热型材产品上直接取样。 取样符合 GB 5237.2~5237.5—2004 或 YS/T 459—2003 相应产品规定	4.2	5.1
隔热材料的检测	供需双方协商	4.3	5.2
产品尺寸偏差检测	符合 GB 5237.1—2004 中表 13 的规定	4.4	5.3
产品纵向剪切试验	每项试验应在每批取 2 根,每根于中部和两端各切取 5 个试样,并做标识。将试样均分三份(每份至少包括 3 个中部试样),分别用于低温、室温、高温试验。试样长 100 mm ± 1 mm,拉伸试验试样的长度允许缩短至 18 mm	4.5	5.4.3
产品横向拉伸试验			5.4.4
产品抗扭试验			5.4.5
产品高温持久负荷试验	每批取 4 根,每根于中部切取 1 个试样,于两端分别切取 2 个试样,对试样进行标识。将试样均分二份(每份包括 2 个中部试样),分别用于低温、高温拉伸试验。试样长 100 mm ± 1 mm	4.5	5.4.6
产品热循环试验	每批取 2 根,每根于中部切取 1 个试样,于两端分别切取 2 个试样,试样长 305 mm ± 1 mm	4.5	5.4.7
产品外观质量	逐根检查	4.6	5.5

6.6 检验结果的判定

检验结果的判定符合表 4 规定。

7 标志、包装、运输、贮存

7.1 标志

在检验合格的产品上,应附有如下内容的标签(或合格证):

a) 供方技术监督部门的检印;

表 4

不合格的检验项目	检验结果的判定
铝合金型材的检测	按 GB 5237.2~5237.5—2004 或 YS T 459—2003 相应产品的检验结果判定原则判定
隔热材料的检测	供需双方协商
产品尺寸和外观质量的检测	判该根不合格,该批其余产品逐根检验,合格者交货
产品纵向剪切试验	从该批产品中另取 4 根型材,每两根型材为一组,每组按表 3 取样进行重复试验。如仍有特征值不合格,判该批产品不合格
产品横向拉伸试验	
产品抗扭试验	
产品高温持久负荷试验	变形量不合格时,判该批产品不合格。特征值不合格时,从该批产品中另取双倍数量的型材,均分作两组,每组按表 3 取样进行重复试验。如仍有特征值不合格,判该批产品不合格
产品热循环试验	

- b) 供方名称、商标;
- c) 型材牌号和状态;
- d) 隔热材料名称或代号;
- e) 产品名称、类别、横截面图样和表面处理方式;
- f) 生产日期或批号;
- g) 本部分编号;
- h) 生产许可证编号。

7.2 包装、运输、贮存

产品的包装、运输、贮存应符合 GB/T 3199 的规定。

7.3 质量保证书

每批隔热型材应附有产品质量证明书,其上注明:

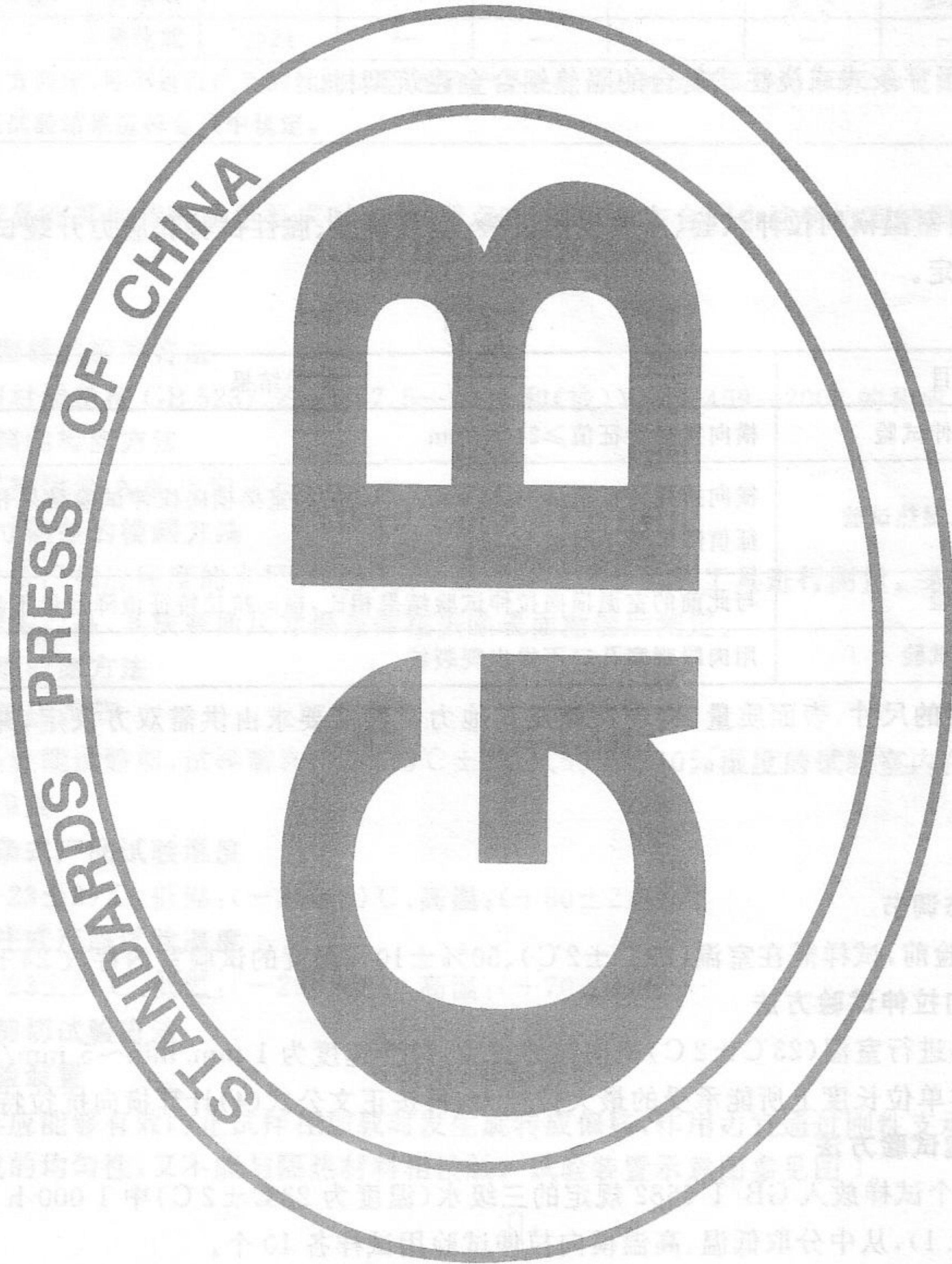
- a) 供方名称、地址、电话、传真;
- b) 型材牌号和状态;
- c) 隔热材料名称或代号;
- d) 产品名称、类别、规格和表面处理方式;
- e) 生产日期或批号;
- f) 净重或产品根数;
- g) 各项分析检验结果和供方技术监督部门的印章;
- h) 本部分编号。

8 订货单(或合同)内容

订购本部分所列材料的订货单(或合同)内应包括下列内容:

- a) 产品名称、复合方式、类别、规格和表面处理方式;
- b) 铝型材牌号和状态;
- c) 隔热材料名称或代号;
- d) 产品表面涂层种类、等级、光泽、颜色等有关要求;
- e) 产品尺寸允许偏差精度等级;

- f) 净重或产品根数；
- g) 对扭矩、剪切弹性模量、抗弯截面模量、惯性矩、传热系数等产品性能的要求；
- h) 特殊的试验要求(如老化试验)；
- i) 特殊的包装方式要求；
- j) 本部分编号。



附 录 A
(规范性附录)
隔 热 材 料

A.1 范围

本附录规定了隔热铝合金建筑型材用隔热材料的质量要求、试验方法、取样方法及检验结果的判定。

本附录适用于穿条式或浇注式复合的隔热铝合金建筑型材。

A.2 要求

A.2.1 隔热材料室温横向拉伸试验、水中浸泡试验、湿热试验、脆性试验和应力开裂试验的结果均应符合表 A.1 的规定。

表 A.1

试验项目	试验结果
室温横向拉伸试验	横向抗拉特征值 ≥ 24 N/mm
水中浸泡试验、湿热试验	横向抗拉特征值 ≥ 24 N/mm。与此前的室温横向拉伸试验结果相比,横向抗拉特征值降低量不超过 30%
脆性试验	与此前的室温横向拉伸试验结果相比,横向抗拉特征值降低量不超过 30%
应力开裂试验	用肉眼观察孔口不得出现裂纹

A.2.2 隔热材料的尺寸、表面质量、物理性能及其他力学性能要求由供需双方议定,并在订购合同中注明。

A.3 试验方法

A.3.1 试样状态调节

下列各项试验前,试样需在室温($23^{\circ}\text{C} \pm 2^{\circ}\text{C}$)、 $50\% \pm 10\%$ 湿度的试验室内存放 24 h。

A.3.2 室温横向拉伸试验方法

取 10 个试样进行室温($23^{\circ}\text{C} \pm 2^{\circ}\text{C}$)横向拉伸试验,拉伸速度为 $1\text{ mm/min} \sim 5\text{ mm/min}$ 。按正文的公式(3)计算试样单位长度上所能承受的最大拉伸力,再按正文公式(4)计算横向抗拉特征值。

A.3.3 水中浸泡试验方法

A.3.3.1 将 20 个试样放入 GB/T 6682 规定的三级水(温度为 $23^{\circ}\text{C} \pm 2^{\circ}\text{C}$)中 1 000 h 后取出,进行试样状态调节(A.3.1),从中分取低温、高温横向拉伸试验用试样各 10 个。

A.3.3.2 试样在设定的试验温度(正文 5.4.2)下稳定后,以 $1\text{ mm/min} \sim 5\text{ mm/min}$ 的拉伸速度进行拉伸试验。

A.3.3.3 按正文的公式(3)计算这些试样单位长度上所能承受的最大拉伸力,再按正文公式(4)分别计算低温、高温横向抗拉特征值,并分别与室温横向拉伸试验(A.3.2)测得的特征值进行比较。

A.3.4 湿热试验方法

取 10 个试样,在湿度大于 90% 的高温(穿条式产品的隔热材料温度为 $85^{\circ}\text{C} \pm 5^{\circ}\text{C}$;浇注式产品的隔热材料温度为 $75^{\circ}\text{C} \pm 5^{\circ}\text{C}$)环境中放置 96 h 后,进行试样状态调节(A.3.1),再进行室温($23^{\circ}\text{C} \pm 2^{\circ}\text{C}$)横向拉伸试验,拉伸速度为 $1\text{ mm/min} \sim 5\text{ mm/min}$ 。按正文公式(3)计算这些试样单位长度上所能承受的最大拉伸力,再按正文公式(4)计算横向抗拉特征值,并与室温横向拉伸试验(A.3.1)测得的特征值

进行比较。

A.3.5 脆性试验方法

取 10 个试样,放入测试环境腔中,在 $-10^{\circ}\text{C}\pm 2^{\circ}\text{C}$,以 200 mm/min 的拉伸速度进行横向拉伸试验。按正文的公式(3)计算试样单位长度上所能承受的最大拉伸力,再按正文公式(4)计算抗拉特征值。并与室温横向拉伸试验(A.3.1)测得的特征值进行比较。

A.3.6 应力开裂试验方法

A.3.6.1 试样的制备

取 10 个试样,试样长度为 100 mm、厚度 ≥ 1 mm。试样应清洁,无影响测试效果的油脂、水及其他杂质。在每个试样上加工 4 个直径为 $3.00\text{ mm}\pm 0.05\text{ mm}$ 的孔。孔中心线应与试样平面垂直,孔与孔之间及孔与试样长度方向的边缘之间距离应 ≥ 15 mm。

A.3.6.2 试验装置及测量工具

A.3.6.2.1 试验采用钻床及其配套的钻头、绞刀和轴钉;钻孔用钻头直径为 2.8 mm;绞刀可将孔径扩孔加工至 $3.00\text{ mm}\pm 0.05\text{ mm}$;轴钉采用 4 个直径分别为 $3.1\text{ mm}\pm 0.01\text{ mm}$ 、 $3.2\text{ mm}\pm 0.01\text{ mm}$ 、 $3.3\text{ mm}\pm 0.01\text{ mm}$ 、 $3.4\text{ mm}\pm 0.01\text{ mm}$,长度(不包括锥端)为 10 mm~50 mm,一端锥度为 1:5,末端直径为 2.5 mm 的抛光钢轴钉。

A.3.6.2.2 试验用化学介质采用供需双方商定的化学溶剂(如洗洁剂、切削液)。

A.3.6.2.3 测量工具采用相应精度的卡尺、千分尺。

A.3.6.3 试验步骤

A.3.6.3.1 试验前,试样按 A.3.1 条规定进行状态调节。

A.3.6.3.2 采用钻床将 4 个轴钉的锥端分别压入试样孔中,直至轴钉的工作部位与孔壁的全部长度完全接触(一个轴钉可压入几个试样)。

A.3.6.3.3 将压入轴钉后的试样,存放在室温($23^{\circ}\text{C}\pm 2^{\circ}\text{C}$)、 $50\%\pm 5\%$ 湿度试验室内 1 h,然后浸泡在装有化学介质的容器中 20 h 后,取出清洗并用吸湿纸或布擦去表面液体,再存放在室温($23^{\circ}\text{C}\pm 2^{\circ}\text{C}$)、 $50\%\pm 5\%$ 湿度的试验室内 3 h。若化学介质具有强的腐蚀性可减少浸入时间。

A.3.6.3.4 观察(也可用 5 倍放大镜)试样上是否出现裂纹,并记录所对应轴钉的直径。

A.4 取样及检验结果判定

隔热材料的取样方法及检验结果判定由供需双方协商确定。

附录 B

(资料性附录)

浇注式隔热型材设计和生产指南

B.1 浇注槽的设计

B.1.1 浇注槽典型形状和尺寸

B.1.1.1 聚氨酯甲酸乙酯浇注槽典型形状见图 B.1, 典型尺寸见表 B.1。

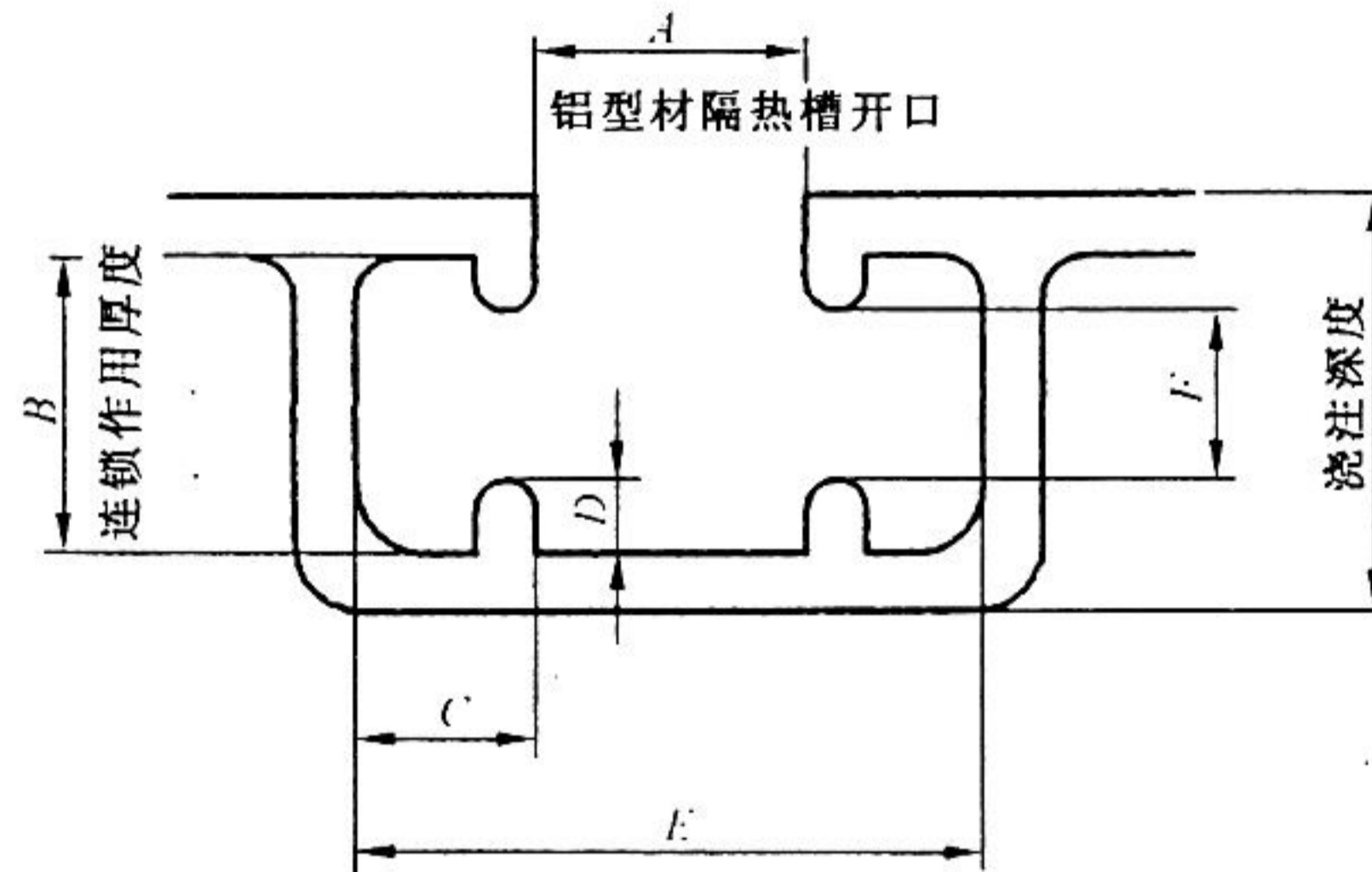


图 B.1

表 B.1

型号	A mm	B mm	C mm	D mm	E mm	F mm	面积 mm ²	体积 mm ³	单位质量长度 m/kg
AA	5.18	6.86	2.79	1.02	10.77	4.83	71.0	71 000.0	12.25
BB	6.35	7.14	4.06	1.14	14.48	4.85	100.7	100 700.0	8.64
CC	6.35	7.92	4.78	1.27	15.90	5.38	123.3	123 300.0	7.05
DD	7.92	8.89	5.49	1.57	18.90	5.74	165.9	165 900.0	5.24
EE	9.53	9.53	5.74	1.57	21.01	6.38	199.4	199 400.0	4.36

B.1.1.2 硬质聚氨酯泡沫塑料浇注槽截面典型形状见图 B.2, 典型尺寸见表 B.2。

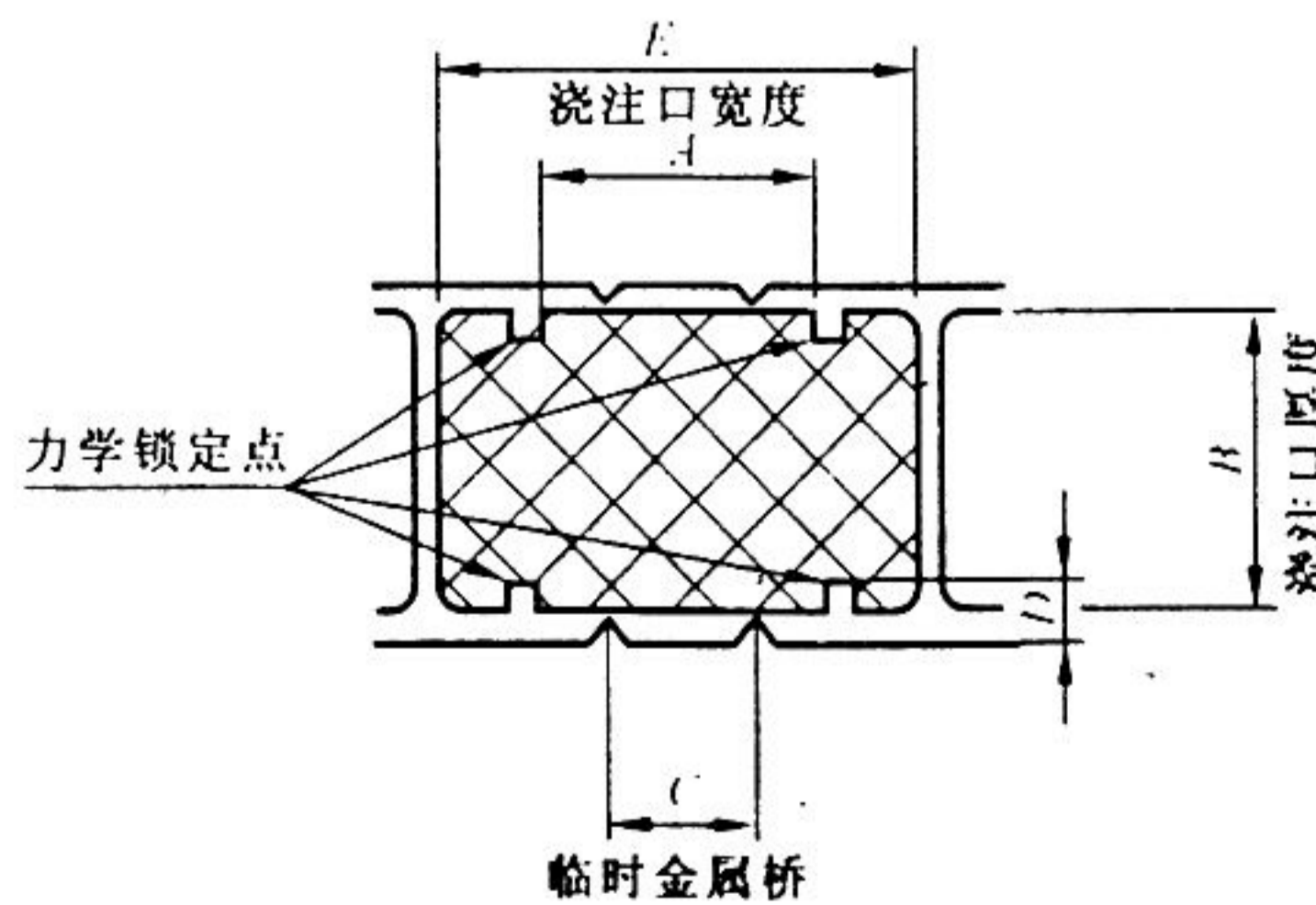


图 B.2

表 B.2

型号	A mm	B mm	C mm	D mm	E mm	面积 mm ²
I	9	21	6	1	13	273
II	9	16	6	1.5	22	352
III	9	13	6	1.5	37	418
IV	9	17	6	1.5	25	425
V	9	37	6	1.5	16	592

B.1.2 浇注槽设计原则

B.1.2.1 浇注槽应保持适宜的宽/深比率,以改善隔热材料在注入槽内时的流动性,便于形成最佳的结构强度。

B.1.2.2 浇注槽缺口宽度比(槽的面积/缺口宽度的平方)应小于 3.5。

B.1.2.3 断热冷桥的设计应便于注胶及切桥的生产操作,并能够将暴露表面的损伤降至最低。

B.1.2.4 浇注槽内所有的内角均应设计为倒圆角,以防粘滞性流体在浇注过程中,形成有害性空隙。

B.1.2.5 浇注槽内部应设计 4 个力学锁定点。

B.2 复合、切桥注意事项

B.2.1 隔热材料的浇注应符合工艺规定要求的浇注量,从而保证强度要求。

B.2.2 为保证最终隔热型材的几何尺寸,浇注后的聚氨酯甲酸乙酯隔热型材经过规定时间后(22℃时至少 20 min 固化),才能去除金属桥;浇注后的硬质聚氨酯泡沫塑料隔热型材经规定的 24 h 充分固化后,才能去除临时金属桥。

B.2.3 隔热型材的复合生产应在表面处理后进行。

B.2.4 切除临时金属桥时,应避免发生切口太深、不规则等损坏结构现象(如图 B.3 所示),也应避免发生未完全切除金属临时桥的情况(如图 B.4 所示)。

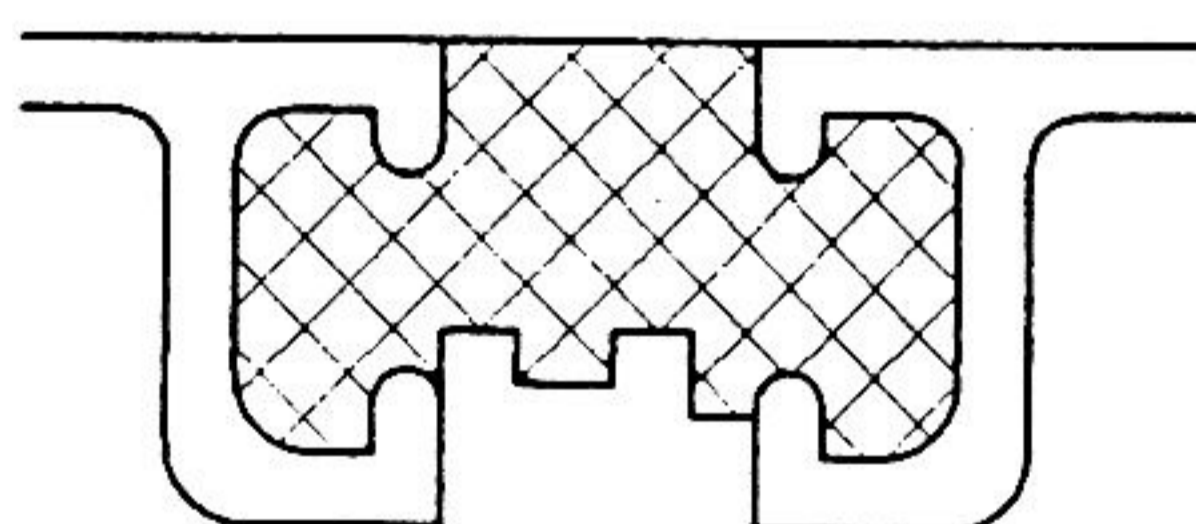


图 B.3

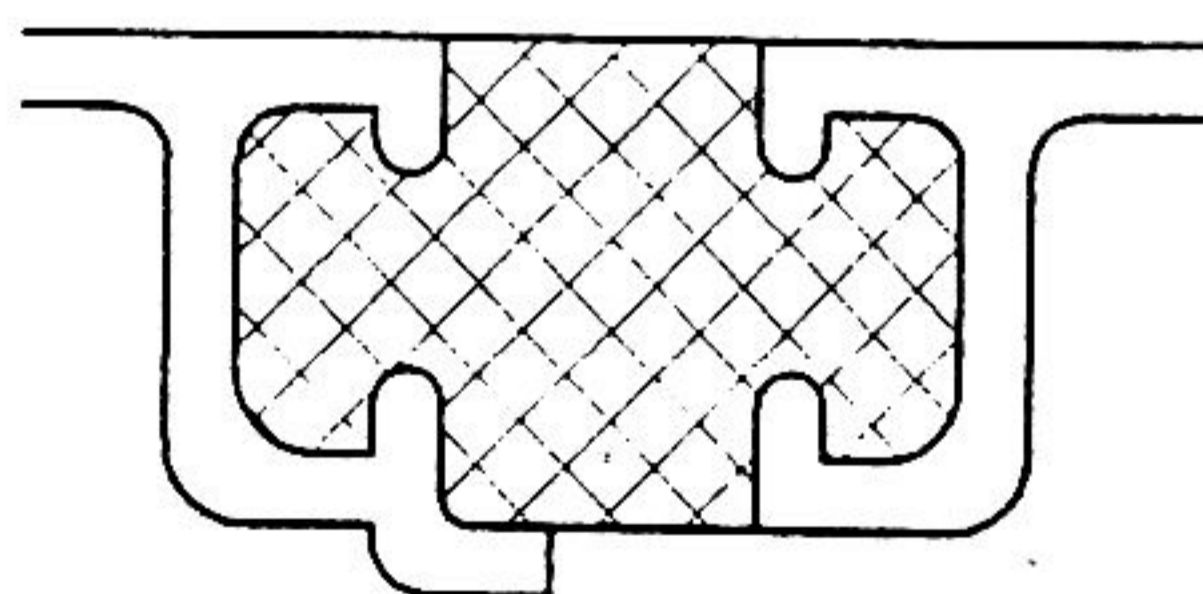


图 B.4

B.3 其他

生产厂应根据供应商提供的指导建议处置聚氨酯甲酸乙酯组分材料 and 对其盛装容器进行清洗。

附录 C
(资料性附录)
隔热型材性能的推断

隔热型材的性能允许用满足下列要求的相似产品进行推断。

- 隔热材料的材质及力学性能相同；
- 铝合金型材的牌号、状态及力学性能相同；
- 复合工艺相同；
- 产品连接界面处的几何特征相同；
- 连接处铝合金型材的壁厚 t_m 及隔热材料厚度 t_b (如图 C.1 所示) 相同；
- 隔热材料的中部高度 h (如图 C.1 所示) 相同。

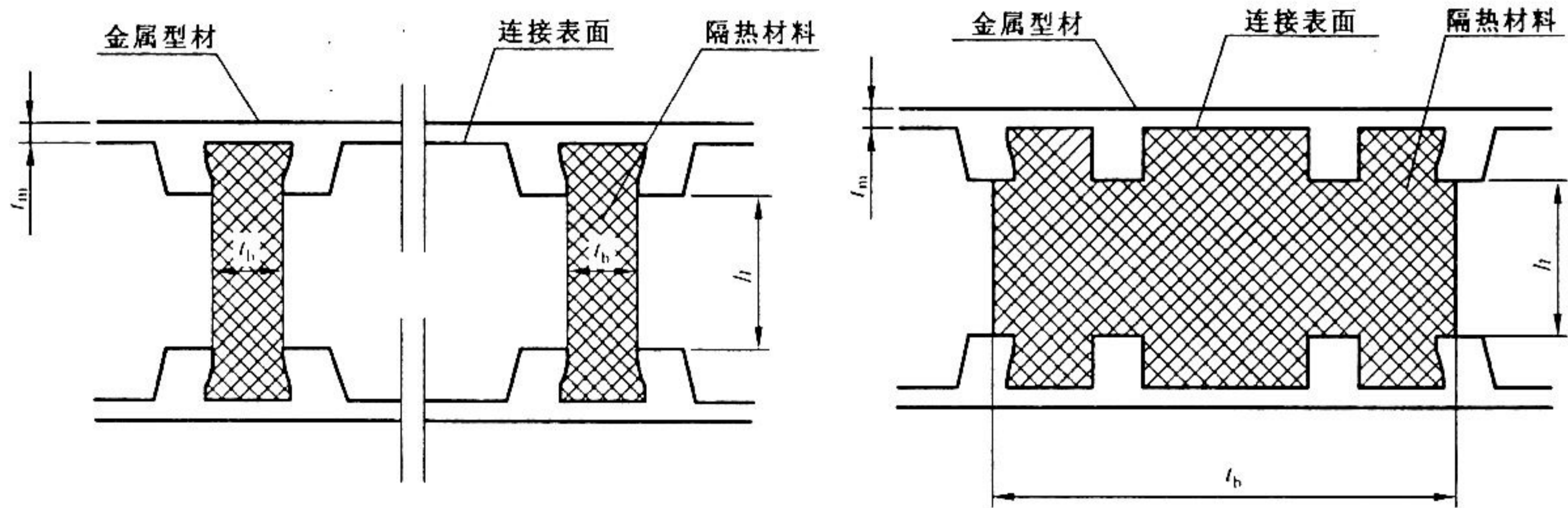


图 C.1

中 华 人 民 共 和 国
国 家 标 准
铝 合 金 建 筑 型 材
第 6 部 分：隔 热 型 材
GB 5237.6—2004

*

中国标准出版社出版发行
北京复兴门外三里河北街16号
邮政编码：100045

网址 www.bzcb.com

电话：68523946 68517548

中国标准出版社秦皇岛印刷厂印刷
各地新华书店经销

*

开本 880×1230 1/16 印张 1.25 字数 29 千字
2005年1月第一版 2005年1月第一次印刷

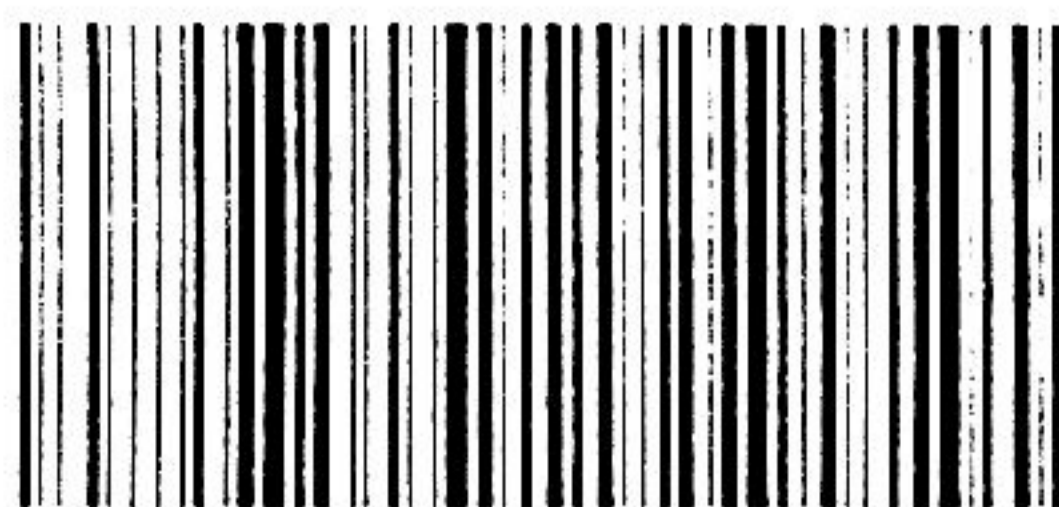
*

书号：155066·1-22087 定价 13.00 元

如有印装差错 由本社发行中心调换

版权专有 侵权必究

举报电话：(010)68533533



GB 5237.6—2004