

UDC

中华人民共和国国家标准



P

GB 50330—2002

建筑边坡工程技术规范

Technical code for building slope engineering

2002—05—30 发布

2002—08—01 实施

中华人民共和国建设部
国家质量监督检验检疫总局

联合发布

中华人民共和国国家标准
建筑边坡工程技术规范

Technical code for building slope engineering

GB 50330-2002

主编部门：重庆市建设委员会

批准部门：中华人民共和国建设部

施行日期：2002年8月1日

中国建筑资讯网

2002 北京

关于发布国家标准《建筑边坡 工程技术规范》的通知

建标[2002]129号

国务院各有关部门，各省、自治区建设厅，直辖市建委及有关部门，新疆生产建设兵团建设局，各有关协会：

根据建设部《关于印发〈二〇〇一～二〇〇二年度工程建设国家标准制订、修订计划〉的通知》（建标[2002]85号）的要求，重庆市建设委员会会同有关部门共同制订了《建筑边坡工程技术规范》。我部组织有关部门对该规范进行了审查，现批准为国家标准，编号为GB 50330—2002，自2002年8月1日起施行，其中，3.2.2、3.3.3、3.3.6、3.4.2、3.4.9、4.1.1、4.1.3、15.1.2、15.1.6、15.4.1为强制性条文，必须严格执行。

本规范由建设部负责管理和对强制性条文的解释，重庆市设计院负责具体技术内容的解释，建设部标准定额研究所组织中国建筑工业出版社出版发行。

中华人民共和国建设部

2002年5月30日

前 言

本规范根据建设部《关于印发〈二〇〇一～二〇〇二年度工程建设国家标准制订、修订计划〉的通知》（建标[2002]85号）的要求，以重庆市建设委员会为主编部门，由重庆市设计院会同7个单位共同编制完成。

本规范共有16章及7个附录，内容包括总则、术语、符号、基本规定、边坡工程勘察、边坡稳定性评价、边坡支护结构上的侧向岩土压力、锚杆（索）、锚杆（索）挡墙支护、岩石锚喷支护、重力式挡墙、扶壁式挡墙、坡率法、滑坡、危岩及崩塌防治、边坡变形控制、边坡工程施工、边坡工程质量检验、监测及验收等。

本规范是我国首次编制的建筑边坡工程技术规范。在编制过程中参考了国内外有关技术规范，采用了我国建筑边坡工程中诸多新的研究成果与设计、施工方法，经多方面征求意见，并反复讨论和修改后，审查定稿。

本规范将来可能需要进行局部修订，有关局部修订的信息和条文内容将刊登在《工程建设标准化》杂志上。

本规范以黑体字标识的条文为强制性条文，必须严格执行。

为了提高规范质量，请各单位在执行本标准的过程中，注意总结经验，积累资料，随时将有关意见和建议反馈给重庆市设计院（重庆市渝中区人和街31号，邮编400015），以供今后修订时参考。

本规范主编单位、参编单位和主要起草人

主编单位：重庆市设计院

参编单位：解放军后勤工程学院

建设部综合勘察研究设计院

中国科学院地质与地球物理研究所

重庆市建筑科学研究院

重庆交通学院

重庆大学

主要起草人：郑生庆、郑颖人、李耀刚、陈希昌、黄家愉、

方玉树、伍法权、周载阳、徐锡权、欧阳仲春、

庄斌耀、张四平、贾金青

目 次

1 总则.....	8
2 术语、符号.....	9
2.1 术语.....	9
2.2 符号.....	11
3 基本规定.....	13
3.1 建筑边坡类型.....	13
3.2 边坡工程安全等级.....	13
3.3 设计原则.....	14
3.4 一般规定.....	16
3.5 排水措施.....	17
3.6 坡顶有重要建（构）筑物的边坡工程设计.....	18
4 边坡工程勘察.....	20
4.1 一般规定.....	20
4.2 边坡勘察.....	20
4.3 气象、水文和水文地质条件.....	22
4.4 危岩崩塌勘察.....	22
4.5 边坡力学参数.....	23
5 边坡稳定性评价.....	25
5.1 一般规定.....	25
5.2 边坡稳定性分析.....	25
5.3 边坡稳定性评价.....	26
6 边坡支护结构上的侧向岩土压力.....	28
6.1 一般规定.....	28
6.2 侧向土压力.....	28
6.3 侧向岩石压力.....	30
6.4 侧向岩土压力的修正.....	32
7 锚杆（索）.....	33

7.1	一般规定	33
7.2	设计计算	33
7.3	原材料	36
7.4	构造设计	37
7.5	施工	38
8	锚杆(索)挡墙支护	40
8.1	一般规定	40
8.2	设计计算	40
8.3	构造设计	42
8.4	施工	43
9	岩石锚喷支护	44
9.1	一般规定	44
9.2	设计计算	44
9.3	构造设计	45
9.4	施工	46
10	重力式挡墙	47
10.1	一般规定	47
10.2	设计计算	47
10.3	构造设计	48
10.4	施工	49
11	扶壁式挡墙	50
11.1	一般规定	50
11.2	设计计算	50
11.3	构造设计	50
11.4	施工	51
12	坡率法	52
12.1	一般规定	52
12.2	设计计算	52
12.3	构造设计	53
12.4	施工	54

13 滑坡、危岩和崩塌防治.....	55
13.1 滑坡防治.....	55
13.2 危岩和崩塌防治.....	57
14 边坡变形控制.....	59
14.1 一般规定.....	59
14.2 控制边坡变形的技术措施.....	59
15 边坡工程施工.....	60
15.1 一般规定.....	60
15.2 施工组织设计.....	60
15.3 信息施工法.....	61
15.4 爆破施工.....	61
15.5 施工险情应急措施.....	62
16 边坡工程质量检验、监测及验收.....	63
16.1 质量检验.....	63
16.2 监测.....	63
16.3 验收.....	65
附录 A 岩质边坡的岩体分类.....	66
附录 B 几种特殊情况下的侧向压力计算.....	68
附录 C 锚杆试验.....	70
C.1 一般规定.....	70
C.2 基本试验.....	71
C.3 验收试验.....	72
附录 D 锚杆选型.....	73
附录 E 锚杆材料.....	74
附录 F 土质边坡的静力平衡法和等值梁法.....	75
附录 G 本规范用词说明.....	78

1 总 则

1.0.1 为使建筑边坡（含人工边坡和自然边坡）工程的勘察、设计及施工工作规范化，做到安全适用、技术先进、经济合理、确保质量和保护环境，制定本规范。

1.0.2 建筑边坡工程应综合考虑工程地质、水文地质、各种作用、边坡高度、邻近建（构）筑物、环境条件、施工条件和工期等因素的影响，因地制宜，合理设计，精心施工。

1.0.3 本规范适用于建（构）筑物及市政工程的边坡工程，也适用于岩石基坑工程。对于软土、湿陷性黄土、冻土、膨胀土、其他特殊岩土和侵蚀性环境的边坡，尚应符合现行有关标准的规定。

1.0.4 本规范适用的建筑边坡高度，岩质边坡为 30m 以下，土质边坡为 15m 以下。超过上述高度的边坡工程、地质和环境条件很复杂的边坡工程应进行特殊设计。

1.0.5 本规范根据国家标准《建筑结构可靠度设计统一标准》GB50068—2001 的基本原则，并按国家标准《建筑结构设计术语和符号标准》GB/T 50083—97 的规定制定。

1.0.6 建筑边坡工程除应符合本规范的规定外，尚应符合现行国家标准《建筑结构荷载规范》GB50009、《建筑抗震设计规范》GB50011、《建筑地基基础设计规范》GB50007、《岩土工程勘察规范》GB50021 和《混凝土结构设计规范》GB50010 等有关标准的规定。

2 术 语

2.1 术语

2.1.1 建筑边坡 building slope

在建（构）筑物场地或其周边，由于建（构）筑物和市政工程开挖或填筑施工所形成的人工边坡和对建（构）筑物安全或稳定有影响的自然边坡。在本规范中简称边坡。

2.1.2 边坡支护 slope retaining

为保证边坡及其环境的安全，对边坡采取的支挡，加固与防护措施。

2.1.3 边坡环境 slope environment

边坡影响范围内的岩土体、水系、建（构）筑物、道路及管网等的统称。

2.1.4 永久性边坡 permanent slope

使用年限超过 2 年的边坡。

2.1.5 临时性边坡 temporary slope

使用年限不超过 2 年的边坡。

2.1.6 锚杆（索） anchor bar（rope）

将拉力传至稳定岩土层的构件。当采用钢绞线或高强钢丝束作杆体材料时，也可称为锚索。

2.1.7 锚杆挡墙支护 retaining wall with anchors

由锚杆（索）、立柱和面板组成的支护。

2.1.8 锚喷支护 anchor-plate retaining

由锚杆和喷射混凝土面板组成的支护。

2.1.9 重力式挡墙 gravity retaining wall

依靠自身重力使边坡保持稳定的构筑物。

2.1.10 扶壁式挡墙 counterfort retaining wall

由立板、底板、扶壁和墙后填土组成的支护。

2.1.11 坡率法 slope ratio method

通过调整、控制边坡坡率和采取构造措施保证边坡稳定的边坡治理方法。

2.1.12 工程滑坡 landslide due to engineering

因工程行为而诱发的滑坡。

2.1.13 危岩 dangerous rock

被结构面切割、在外营力作用下松动变形的岩体。

2.1.14 崩塌 collapse

危岩失稳坠落或倾倒的一种地质现象。

2.1.15 软弱结构面 weak Structural plane

断层破碎带、软弱夹层、含泥或岩屑等结合程度很差、抗剪强度极低的结构面。

2.1.16 外倾结构面 out-dip structural plane

倾向坡外的结构面。

2.1.17 边坡塌滑区 landsliple Zone of slope

计算边坡最大侧压力时潜在滑动面和控制边坡稳定的外倾结构面以外的区域。

2.1.18 等效内摩擦角 the equative angle of internal friction

考虑岩土粘聚力影响的假象内摩擦角，也称似内摩擦角。

2.1.19 信息施工法 construction method from information

根据施工现场的地质情况和监测数据，对地质结论、设计参数进行验证，对施工安全性进行判断并及时修正施工方案的施工方法。

2.1.20 动态设计法 method of information design

根据信息施工法和施工勘察反馈的资料，对地质结论、设计参数及设计方案进行再验证，如确认原设计条件有较大变化，及时补充、修改原设计的设计方法。

2.1.21 逆作法 topdown construction method

自上而下分阶开挖与支护的一种施工方法。

2.1.22 土层锚杆 anchored bar in soil

锚固于土层中的锚杆。

2.1.23 岩石锚杆 anchored bar in rock

锚固于岩层内的锚杆。

2.1.24 系统锚杆 system of anchor bars

为保证边坡整体稳定，在坡体上按一定格式设置的锚杆群。

2.1.25 坡顶重要建（构）筑物 important construction on top of slope
位于边坡坡顶上的破坏后果严重的永久性建（构）筑物。

2.2 符号

2.2.1 作用和作用效应

e_{ok} ——静止岩土压力标准值；

e_{ak} ——主动岩土压力标准值；

e_{pk} ——被动岩土压力标准值；

e_{hk} ——侧向岩土压力水平分力标准值；

E_0 ——静止岩土压力合力设计值；

E_a ——主动岩土压力合力设计值；

E_{pk} ——被动岩土压力合力标准值；

E_{hk} ——侧向岩土压力合力水平分力标准值；

G ——挡墙每延米自重；

K_0 ——静止岩土压力系数；

K_a ——主动岩土压力系数；

K_p ——被动岩土压力系数；

H_{tk} ——锚杆所受水平拉力标准值；

N_{ak} ——锚杆所受轴向拉力标准值；

N_a ——锚杆所受轴向拉力设计值。

2.2.2 材料性能和抗力

E ——弹性模量；

K_v ——岩石完整系数；

μ ——岩土对挡墙基底的摩擦系数；

——泊松比；

C ——岩土的粘聚力；

——岩土的内摩擦角；

C_s ——结构面的粘聚力；

δ_s ——结构面上的内摩擦角；

e ——岩土体等效内摩擦角；

r ——岩土的重力密度（简称重度）；

r ——岩土的浮重度；

r_{sat} ——岩土的饱和重度；

——岩土对挡墙墙背的摩擦角；

f_{rb} ——锚固体与岩土层粘结强度特征值；

f_{b} ——锚筋与砂浆粘结强度设计值；

f_{r} ——岩石天然单轴抗压强度；

f_{t} ——混凝土抗拉强度设计值；

f_{y} ——普通钢筋抗拉强度设计值；

f_{py} ——预应力钢筋抗拉强度设计值；

f_{v} ——锚筋抗剪强度设计值。

2.2.3 几何参数

b ——挡墙基底的水平投影宽度；

H ——边坡高度；

d ——钢筋直径；

D ——锚固体直径；

l_{a} ——锚杆锚固段长度；

l_{f} ——锚杆自由段长度；

α ——锚杆倾角；挡墙墙背倾角；

α_0 ——挡墙基底倾角；

——边坡滑裂面倾角。

2.2.4 计算系数

r_0 ——建筑边坡重要性系数；

r_Q ——荷载分项系数；

K_s ——稳定性系数；

γ_1 、 γ_2 、 γ_3 、 γ_v 、 γ_c ——工作条件系数；

γ_1 ——侧向静止岩土压力折减系数；

γ_2 ——锚杆挡墙侧向岩土压力修正系数。

3 基本规定

3.1 建筑边坡类型

3.1.1 边坡分为土质边坡和岩质边坡。

3.1.2 岩质边坡的破坏形式应按表 3.1.2 划分。

表 3.1.2 岩质边坡的破坏形式

破坏形式	岩体特征		破坏特征
滑移型	由外倾结构面控制的岩体	硬性结构面的岩体 软弱结构面的岩体	沿外倾结构面滑移,分单面滑移与多面滑移
	不受外倾结构面控制和无外倾结构面的岩体	整体状岩体,巨块状、块状岩体,碎裂状、散体状岩体	沿极软岩、强风化岩、碎裂结构或散体状岩体中最不利滑动面滑移
崩塌型	危岩		沿陡倾、临空的结构面塌滑;由内、外倾结构不利组合面切割,块体失稳倾倒;岩腔上岩体沿竖向结构面剪切破坏坠落

3.1.3 确定岩质边坡的岩体类型应考虑主要结构面与坡向的关系、结构面倾角大小和岩体完整程度等因素,并符合附录 A 的规定。

3.1.4 确定岩质边坡的岩体类型时,由坚硬程度不同的岩石互层组成且每层厚度小于 5m 的岩质边坡宜视为由相对软弱岩石组成的边坡。当边坡岩体由两层以上单层厚度大于 5m 的岩体组合时,可分段确定边坡类型。

3.2 边坡工程安全等级

3.2.1 边坡工程应按其损坏后可能造成的破坏后果(危及人的生命、造成经济损失、产生社会不良影响)的严重性、边坡类型和坡高等因素,根据表 3.2.1 确定安全等级。

表 3.2.1 边坡工程安全等级

边坡类型		边坡高度	破坏后果	安全等级
岩质边坡	岩体类型为 或类	H 30	很严重	一级
			严重	二级
			不严重	三级
	岩体类型为 或类	15 < H 30	很严重	一级
			严重	二级
			很严重	一级
		H 15	很严重	一级

		严重	二级
		不严重	三级
土质边坡	10 < H ≤ 15	很严重	一级
		严重	二级
	H ≤ 10	很严重	一级
		严重	二级
		不严重	三级

注：1 一个边坡工程的各段，可根据实际情况采用不同的安全等级

2 对危害性极严重、环境和地质条件复杂的特殊边坡工程，其安全等级应根据工程情况适当提高。

3.2.2 后果很严重、严重的下列建筑边坡工程，其安全等级应定为一级：1 由外倾软弱结构面控制的边坡工程；2 危岩、滑坡地段的边坡工程；3 边坡塌滑区内或边坡塌方影响区内有重要建（构）筑物的边坡工程。破坏后果不严重的上述边坡工程的安全等级可定为二级。

3.2.3 边坡塌滑区范围可按下列式估算：

$$L = \frac{H}{\tan\theta} \tag{3.2.3}$$

式中 L ——边坡坡顶塌滑区边缘至坡底边缘的水平投影距离（m）；

H ——边坡高度（m）；

——边坡的破裂角（°）。对于土质边坡可取 $45^\circ + \varphi/2$ ， φ 为土体的内摩擦角；对于岩质边坡可按 6.3.4 确定。

3.3 设计原则

3.3.1 边坡工程可分为下列两类极限状态：

1 承载能力极限状态：对应于支护结构达到承载力破坏、锚固系统失效或坡体失稳；

2 正常使用极限状态：对应于支护结构和边坡的变形达到结构本身或邻近建（构）筑物的正常使用限值或影响耐久性能。

3.3.2 边坡工程设计采用的荷载效应最不利组合应符合下列规定：

1 按地基承载力确定支护结构立柱（肋柱或桩）和挡墙的基础底面积及其埋深时，荷载效应组合应采用正常使用极限状态的标准组合，相应的抗力应采用地基承载力特征值；

2 边坡与支护结构的稳定性和锚杆锚固体与地层的锚固长度计算时，荷

载效应组合应采用承载能力极限状态的基本组合，但其荷载分项系数均取 1.0，组合系数按现行国家标准的规定采用；

3 在确定锚杆、支护结构立柱、挡板、挡墙截面尺寸、内力及配筋时，荷载效应组合应采用承载能力极限状态的基本组合，并采用现行国家标准规定的荷载分项系数和组合值系数；支护结构的重要性系数 r_0 ，按有关规范的规定采用，对安全等级为一级的边坡取 1.1，二、三级边坡取 1.0；

4 计算锚杆变形和支护结构水平位移与垂直位移时，荷载效应组合应采用正常使用极限状态的准永久组合，不计入风荷载和地震作用；

5 在支护结构抗裂计算时，荷载效应组合应采用正常使用极限状态的标准组合，并考虑长期作用影响；

6 抗震设计的荷载组合和临时性边坡的荷载组合应按现行有关标准执行。

3.3.3 永久性边坡的设计使用年限应不低于受其影响相邻建筑的使用年限。

3.3.4 边坡工程应按下列原则考虑地震作用的影响：

1 边坡工程的抗震设防烈度可采用地震基本烈度，且不应低于边坡破坏影响区内建筑物的设防烈度；

2 对抗震设防的边坡工程，其地震效应计算应按现行有关标准执行；岩石基坑工程可不作抗震计算；

3 对支护结构和锚杆外锚头等，应采取相应的抗震构造措施。

3.3.5 边坡工程的设计应包括支护结构的选型、计算和构造，并对施工、监测及质量验收提出要求。

3.3.6 边坡支护结构设计时应进行下列计算和验算：

1 支护结构的强度计算：立住、面板、挡墙及其基础的抗压、抗弯、抗剪及局部抗压承载力以及锚杆杆体的抗拉承载力等均应满足现行相应标准的要求；

2 锚杆锚固体的抗拔承载力和立柱与挡墙基础的地基承载力计算；

3 支护结构整体或局部稳定性验算；

4 对变形有较高要求的边坡工程可结合当地经验进行变形验算，同时应采取有效的综合措施保证边坡和邻近建（构）筑物的变形满足要求；

- 5 地下水控制计算和验算；
- 6 对施工期可能出现的不利工况进行验算。

3.4 一般规定

3.4.1 边坡工程设计时应取得下列资料：

- 1 工程用地红线图，建筑平面布置总图以及相邻建筑物的平、立、剖面图和基础图等；
- 2 场地和边坡的工程地质和水文地质勘察资料；
- 3 边坡环境资料；
- 4 施工技术、设备性能、施工经验和施工条件等资料；
- 5 条件类同边坡工程的经验。

3.4.2 一级边坡工程应采用动态设计法。应提出对施工方案的特殊要求和监测要求，应掌握施工现场的地质状况、施工情况和变形、应力监测的反馈信息，必要时对原设计做校核、修改和补充。

3.4.3 二级边坡工程宜采用动态设计法。

3.4.4 边坡支护结构型式可根据场地地质和环境条件、边坡高度以及边坡工程安全等级等因素，参照表 3.4.4 选定。

表 3.4.4 边坡支护结构常用型式

条件 结构类型	边坡环境	边坡高度 H(m)	边坡工程 安全等级	说明
重力式挡墙	场地允许,坡顶无重要建(构)筑物	土坡, H 8 岩坡, H 10	一、二、三级	土方开挖后边坡稳定较差时不应采用
扶壁式挡墙	填方区	土坡, H 10	一、二、三级	土质边坡
悬臂式支护		土坡, H 8 岩坡, H 10	一、二、三级	土层较差,或对挡墙变形要求较高时,不宜采用
板肋式或格构式锚杆挡墙支护		土坡, H 15 岩坡, H 30	一、二、三级	坡高较大或稳定性较差时宜采用逆作法施工。对挡墙变形有较高要求的土质边坡,宜采用预应力锚杆
排桩式锚杆挡墙支护	坡顶建(构)筑物需要保护,场地狭窄	土坡, H 15 岩坡, H 30	一、二级	严格按逆作法施工。对挡墙变形有较高要求的土质边坡,应采用预应力锚杆

岩石锚喷支护		类岩坡 H 30	一、二、三级	
		类岩坡 H 30	二、三级	
		类岩坡 H 15	二、三级	
坡率法	坡顶无重要建(构)筑物，场地有放坡条件	土坡，H 10 岩坡，H 25	二、三级	不良地质段，地下水发育区、流塑状土时不应采用

3.4.5 规模大、破坏后果很严重、难以处理的滑坡、危岩、泥石流及断层破碎带地区，不应修筑建筑边坡。

3.4.6 山区地区工程建设时宜根据地质、地形条件及工程要求，因地制宜设置边坡，避免形成深挖高填的边坡工程。对稳定性较差且坡高较大的边坡宜采用后仰放坡或分阶放坡。分阶放坡时水平台阶应有足够宽度，否则应考虑上阶边坡对下阶边坡的荷载影响。

3.4.7 当边坡坡体内洞室密集而对边坡产生不利影响时，应根据洞室大小、深度及与边坡的关系等因素采取相应的加强措施。

3.4.8 边坡工程的平面布置和立面设计应考虑对周边环境的影响，做到美化环境，体现生态保护要求。边坡坡面和坡脚应采取有效的保护措施，坡顶应设护栏。

3.4.9 下列边坡工程的设计及施工应进行专门论证：

- 1 超过本规范适用范围的建筑边坡工程；
- 2 地质和环境条件很复杂、稳定性极差的边坡工程；
- 3 边坡邻近有重要建(构)筑物、地质条件复杂、破坏后果很严重的边坡工程；
- 4 已发生过严重事故的边坡工程；
- 5 采用新结构、新技术的一、二级边坡工程。

3.4.10 在边坡的施工期和使用期，应控制不利于边坡稳定的因素产生和发展。不应随意开挖坡脚，防止坡顶超载。应避免地表水及地下水大量渗入坡体，并应对有利于边坡稳定的相关环境进行有效保护。

3.5 排水措施

3.5.1 边坡工程应根据实际情况设置地表及内部排水系统。

3.5.2 为减少地表水渗入边坡坡体内，应在边坡潜在塌滑区后缘设置截水沟。边坡表面应设地表排水系统，其设计应考虑汇水面积、排水路径、沟渠排水能力等因素。不宜在边坡上或边坡顶部设置沉淀池等可能造成渗水的设施，必须设置时应做好防渗处理。

3.5.3 地下排水措施宜根据边坡水文地质和工程地质条件选择，可选用大口径管井、水平排水管或排水截槽等。当排水管在地下水位以上时，应采取措施防止渗漏。

3.5.4 边坡工程应设泄水孔。对岩质边坡，其泄水孔宜优先设置于裂隙发育、渗水严重的部位。边坡坡脚、分级平台和支护结构前应设排水沟。当潜在破裂面渗水严重时，泄水孔宜深入至潜在滑裂面内。

3.5.5 泄水孔边长或直径不宜小于 100mm，外倾坡度不宜小于 5%；间距宜为 2~3m，并宜按梅花形布置。最下一排泄水孔应高于地面或排水沟底面不小于 200mm。在地下水较多或有大股水流处，泄水孔应加密。

3.5.6 在泄水孔进水侧应设置反滤层或反滤包。反滤层厚度不应小于 500mm，反滤包尺寸不应小于 500mm×500mm×500mm；反滤层顶部和底部应设厚度不小于 300mm 的粘土隔水层。

3.6 坡顶有重要建（构）筑物的边坡工程设计

3.6.1 坡顶有重要建（构）筑物的边坡工程设计应符合下列规定：

1、应根据基础方案、构造作法和基础到边坡的距离等因素，考虑建筑物基础与边坡支护结构的相互作用；

2 当坡顶建筑物基础位于边坡潜在塌滑区时，应考虑建筑物基础传递的垂直荷载、水平荷载和弯矩对边坡支护结构强度和变形的影响；

3 基础邻近边坡边缘时，应考虑边坡对地基承载力和基础变形的影响，并对建筑物基础稳定性进行验算；

4 应考虑建筑基础和施工过程引起地下水变化造成的影响。

3.6.2 在已有重要建（构）筑物邻近新建永久性挖方边坡工程时，应采取下列措施防止边坡工程对建筑物产生不利影响：

1 不应使建（构）筑物的基础置于有临空且稳定性极差的外倾软弱结构面的岩体上和稳定性极差的土质边坡塌滑区外边缘；

2 无外倾软弱结构面的岩质边坡和土质边坡，支护结构底部外边缘到基

础间应有一定的水平安全距离，其值可根据不同计算方法综合比较并结合当地工程经验确定；

3 抗震设防烈度大于 6 度时，不宜使重要建（构）筑物基础位于高陡的边坡塌滑区边缘。当边坡坡顶塌滑区有荷载较大的高层建筑物时，边坡工程安全等级应适当提高。

3.6.3 在已建边坡坡顶附近新建重要建（构）筑物时，边坡支护结构和建筑物基础设计应符合下列规定：

1 新建建筑物的基础设计应满足 3.6.2 条的规定；

2 应避免新建高、重建（构）筑物产生的垂直荷载直接作用在边坡潜在塌滑体上；应采取桩基础、加深基础、增设地下室或降低边坡高度等措施，将建筑物的荷载传至边坡潜在破裂面以下足够深度的稳定岩土层内；

3 当新建建筑物的部分荷载作用于现有的边坡支护结构上而使后者的安全度和耐久性不满足要求时，尚应对现有支护结构进行加固处理，保证建筑物正常使用。

3.6.4 坡顶有建（构）筑物时，应按 6.4.1 条确定支护结构侧向岩土压力。

3.6.5 在已建挡墙坡脚新建建（构）筑物时，其基础和地下室等宜与边坡有一定的距离，避免对边坡稳定造成不利影响，否则应采取措施处理。

3.6.6 位于稳定土质或强风化岩层边坡坡顶的挡墙和建（构）筑物基础，其埋深和基础外边缘到坡顶边缘的水平距离应按现行有关标准的要求应进行局部稳定性验算。

4 边坡工程勘察

4.1 一般规定

4.1.1 一级建筑边坡工程应进行专门的岩土工程勘察；二、三级建筑边坡工程可与主体建筑勘察一并进行，但应满足边坡勘察的深度和要求。大型的和地质环境条件复杂的边坡宜分阶段勘察；地质环境复杂的一级边坡工程尚应进行施工勘察。

4.1.2 建筑边坡的勘探范围应包括不小于岩质边坡高度或不小于 1.5 倍土质边坡高度，以及可能对建（构）筑物有潜在安全影响的区域。控制性勘探孔的深度应穿过最深潜在滑动面进入稳定层不小于 5m，并应进入坡脚地形剖面最低点和支护结构基底下不小于 3m。

4.1.3 边坡工程勘察报告应包括下列内容：

1 在查明边坡工程地质和水文地质条件的基础上，确定边坡类别和可能的破坏形式；

2 提供验算边坡稳定性、变形和设计所需的计算参数值；

3 评价边坡的稳定性，并提出潜在的不稳定边坡的整治措施和监测方案的建议；

4 对需进行抗震设防的边坡应根据区划提供设防烈度或地震动参数；

5 提出边坡整治设计、施工注意事项的建议；

6 对所勘察的边坡工程是否存在滑坡（或潜在滑坡）等不良地质现象，以及开挖或构筑的适宜性做出结论；

7 对安全等级为一、二级的边坡工程尚应提出沿边坡开挖线的地质纵、横剖面图。

4.1.4 地质环境条件复杂、稳定性较差的边坡宜在勘察期间进行变形监测，并宜设置一定数量的水文长观孔。

4.1.5 岩土抗剪强度指标应根据岩土条件和工程实际情况确定，并与稳定性分析时所采用的计算方法相配套。

4.2 边坡勘察

4.2.1 边坡工程勘察前应取得以下资料：

- 1 附有坐标和地形的拟建建（构）筑物的总平面布置图；
- 2 拟建建（构）筑物的性质、结构特点及可能采取的基础形式、尺寸和埋置深度；
- 3 边坡高度、坡底高程和边坡平面尺寸；
- 4 拟建场地的整平标高和挖方、填方情况；
- 5 场地及其附近已有的勘察资料和边坡支护型式与参数；
- 6 边坡及其周边地区的场地等环境条件资料。

4.2.2 分阶段进行勘察的边坡，宜在搜集已有地质资料的基础上先进行工程地质测绘。测绘工作宜查明边坡的形态、坡角、结构面产状和性质等，测绘范围应包括可能对边坡稳定有影响的所有地段。

4.2.3 边坡工程勘察应查明下列内容：

- 1 地形地貌特征；
- 2 岩土的类型、成因、性状、覆盖层厚度、基岩面的形态和坡度、岩石风化和完整程度；
- 3 岩、土体的物理力学性能；
- 4 主要结构面（特别是软弱结构面）的类型和等级、产状、发育程度、延伸程度、闭合程度、风化程度、充填状况、充水状况、组合关系、力学属性和与临空面的关系；
- 5 气象、水文和水文地质条件；
- 6 不良地质现象的范围和性质；
- 7 坡顶邻近（含基坑周边）建（构）筑物的荷载、结构、基础形式和埋深，地下设施的分布和埋深。

4.2.4 边坡工程勘探宜采用钻探、坑（井）探和槽探等方法，必要时可辅以在，硃探和物探方法。

4.2.5 勘探线应垂直边坡走向布置，详勘的线、点间距可按表 4.2.5 或地区经验确定，且对每一单独边坡段勘探线不宜少于 2 条，每条勘探线不应少于 2 个勘探孔。

表 4.2.5 详勘的勘探线、点间距

边坡工程安全等级	勘探线间距(m)	勘探点间距(m)
一级	20	15
二级	20 ~ 30	15 ~ 20
三级	30 ~ 40	20 ~ 25

注：初勘的勘探线、点间距可适当放宽。

4.2.6 主要岩土层和软弱层应采集试样进行物理力学性能试验，土的抗剪强度指标宜采用三轴试验获取。每层岩土主要指标的试样数量：土层不应少于 6 个，岩石抗压强度不应少于 9 个。岩体和结构面的抗剪强度宜采用现场试验确定。

4.2.7 对有特殊要求的岩质边坡宜作岩体流变试验。

4.2.8 边坡岩土工程勘察工作中的探井、探坑和探槽等，在野外工作完成后应及时封填密实。

4.2.9 当需要时，可选部分钻孔埋设地下水和边坡的变形监测设备，其余钻孔应及时封堵。

4.3 气象、水文和水文地质条件

4.3.1 建筑边坡工程的气象资料收集、水文调查和水文地质勘察应满足下列要求：

1 收集相关气象资料、最大降雨强度和十年一遇最大降水量，研究降水对边坡稳定性的影响；

2 收集历史最高水位资料，调查可能影响边坡水文地质条件的工业和市政管线、江河等水源因素，以及相关水库水位调度方案资料；

3 查明对边坡工程产生重大影响的汇水面积、排水坡度、长度和植被等情况；

4 查明地下水类型和主要含水层分布情况；

5 查明岩体和软弱结构面中地下水情况；

6 调查边坡周围山洪、冲沟和河流冲淤等情况；

7 论证孔隙水压力变化规律和对边坡应力状态的影响。

4.3.2 建筑边坡勘察应提供必需的水文地质参数，在不影响边坡安全的条件下，可进行抽水试验、渗水试验或压水试验等。

4.3.3 建筑边坡勘察除应进行地下水力学作用和地下水物理、化学作用的评价以外，还宜考虑雨季和暴雨的影响。

4.4 危岩崩塌勘察

4.4.1 危岩崩塌勘察应在拟建建（构）筑物的可行性研究或初步勘察阶段进行。应查明危岩分布及产生崩塌的条件、危岩规模、类型、稳定性以及危岩崩塌危害的范围等，对崩塌危害做出工程建设适宜性的评价，并根据崩塌产生的机制提出防治建议。

4.4.2 危岩崩塌区工程地质测绘的比例尺宜选用 1 : 200 ~ 1 : 500 , 对危岩体和危岩崩塌方向主剖面的比例尺宜选用 1 : 200 .

4.4.3 危岩崩塌区勘察应满足下列要求 :

1 收集当地崩塌史 (崩塌类型、规模、范围、方向和危害程度等)、气象、水文、工程地质勘察 (含地震)、防治危岩崩塌的经验等资料 ;

2 查明崩塌区的地形地貌 ;

3 查明危岩崩塌区的地质环境条件。重点查明危岩崩塌区的岩体结构类型、结构面形状、组合关系、闭合程度、力学属性、贯通情况和岩性特征、风化程度以及下覆洞室等 ;

4 查明地下水活动状况 ;

5 分析危岩变形迹象和崩塌原因。

4.4.4 应根据危岩的破坏型式按单个危岩形态特征进行定性或定量评价 , 并提供相关图件 , 标明危岩分布、大小和数量。

4.4.5 危岩稳定性判定时应对张裂缝进行监测。对破坏后果严重的大型危岩 , 应结合监测结果对可能发生崩塌的时间、规模、方向、途径和危害范围做出预测。

4.5 边坡力学参数

4.5.1 岩体结构面的抗剪强度指标宜根据现场原位试验确定。试验应符合现行国家标准《工程岩体试验方法标准》GB/T 50266 的规定。当无条件进行试验时 , 对于二、三级边坡工程可按表 4.5.1 和反算分析等方法综合确定。

表 4.5.1 结构面抗剪强度指标标准值

结构面类型		结构面结合程度	内摩擦角 (°)	粘聚力 c(MPa)
硬性结构面	1	结合好	> 35	> 0.13
	2	结合一般	35 ~ 27	0.13 ~ 0.09
	3	结合差	27 ~ 18	0.09 ~ 0.05
软弱结构面	4	结合很差	18 ~ 12	0.05 ~ 0.02
	5	结合极差 (泥化层)	根据地区经验确定	

注 : 1 无经验时取表中的低值 ;

2 极软岩、软岩取表中较低值 ;

3 岩体结构面连通性差取表中的高值 ;

4 岩体结构面浸水时取表中较低值 ;

5 临时性边坡可取表中高值 ;

6 表中数值已考虑结构面的时间效应。

4.5.2 岩体结构面的结合程度可按表 4.5.2 确定。

表 4.5.2 结构面的结合程度

结合程度	结构面特征
结合好	张开度小于 1mm，胶结良好，无充填； 张开度 1~3mm，硅质或铁质胶结
结合一般	张开度 1~3mm，钙质胶结 张开度大于 3mm，表面粗糙，钙质胶结
结合差	张开度 1~3mm，表面平直，无胶结； 张开度大于 1~3mm，屑充填或岩屑夹泥质充填
结合很差、结合极差（泥化层）	表面平直光滑、无胶结； 泥质充填或泥夹岩屑充填，充填物厚度大于起伏差； 分布连续的泥化夹层； 未胶结的或强风化的小型断层破碎带

4.5.3 边坡岩体性能指标标准值可按地区经验确定。对于破坏后果严重的一级边坡应通过试验确定。

4.5.4 岩体内摩擦角可由岩块内摩擦角标准值按岩体裂隙发育程度乘以表 4.5.4 所列的折减系数确定。

表 4.5.4 边坡岩体内摩擦角折减系数

边坡岩体特性	内摩擦角的折减系数	边坡岩体特性	内摩擦角的折减系数
裂隙不发育	0.90 ~ 0.95	裂隙发育	0.80 ~ 0.85
裂隙较发育	0.85 ~ 0.90	碎裂结构	0.75 ~ 0.80

4.5.5 边坡岩体等效内摩擦角按当地经验确定。当无经验时，可按表 4.5.5 取值。

表 4.5.5 边坡岩体等效内摩擦角标准值

边坡岩体类型				
等效内摩擦角 ϕ_e (°)	70	70 ~ 60	60 ~ 50	50 ~ 35

注：1 边坡高度较大时宜取低值，反之取高值；坚硬岩、较硬岩、较软岩和完整性好的岩体取高值，软岩、极软岩和完整性差的岩体取低值；

2 临时性边坡取表中高值；

3 表中数值已考虑时间效应和工作条件等因素。

4.5.6 土质边坡按水土合算原则计算时，地下水位以下的土宜采用土的自重固结不排水抗剪强度指标；按水土分算原则计算时，地下水位以下的土宜采用土的有效抗剪强度指标。

5 边坡稳定性评价

5.1 一般规定

5.1.1 下列建筑边坡应进行稳定性评价：

- 1 选作建筑场地的自然斜坡；
- 2 由于开挖或填筑形成并需要进行稳定性验算的边坡；
- 3 施工期出现不利工况的边坡；
- 4 使用条件发生变化的边坡。

5.1.2 边坡稳定性评价应在充分查明工程地质条件的基础上，根据边坡岩土类型和结构，综合采用工程地质类比法和刚体极限平衡算法进行。

5.1.3 对土质较软、地面荷载较大、高度较大的边坡，其坡脚地面抗隆起和抗渗流等稳定性评价应按现行有关标准执行。

5.2 边坡稳定性分析

5.2.1 在进行边坡稳定性计算之前，应根据边坡水文地质、工程地质、岩体结构特征以及已经出现的变形破坏迹象，对边坡的可能破坏形式和边坡稳定性状态做出定性判断，确定边坡破坏的边界范围、边坡破坏的地质模型，对边坡破坏趋势作出判断。

5.2.2 边坡稳定性计算方法，根据边坡类型和可能的破坏形式，可按下列原则确定：

- 1 土质边坡和较大规模的碎裂结构岩质边坡宜采用圆弧滑动法计算；
- 2 对可能产生平面滑动的边坡宜采用平面滑动法进行计算；
- 3 对可能产生折线滑动的边坡宜采用折线滑动法进行计算；
- 4 对结构复杂的岩质边坡，可配合采用赤平极射投影法和实体比例投影法分析；
- 5 当边坡破坏机制复杂时，宜结合数值分析法进行分析。

5.2.3 采用圆弧滑动法时，边坡稳定性系数可按下列公式计算：

$$K_s = \frac{R_i}{T_i} \quad (5.2.3-1)$$

$$N_i = (G_i + G_{bi}) \cos \alpha_i + P_{wi} \sin (\alpha_i - \beta_i) \quad (5.2.3-2)$$

$$T_i = (G_i + G_{bi}) \sin \alpha_i + P_{wi} \cos (\alpha_i - \beta_i) \quad (5.2.3-3)$$

$$R_i = N_i \tan \alpha_i + c_i l_i \quad (5.2.3-4)$$

式中 K_s ——边坡稳定性系数；

c_i ——第 i 计算条块滑动面上岩土体的粘结强度标准值 (kpa)；

α_i ——第 i 计算条块滑动面上岩土体的内摩擦角标准值 (°)；

l_i ——第 i 计算条块滑动面长度 (m)；

α_i, β_i ——第 i 计算条块底面倾角和地下水位面倾角 (°)；

G_i ——第 i 计算条块单位宽度岩土体自重 (kN/m)；

G_{bi} ——第 i 计算条块滑体地表建筑物的单位宽度自重 (kN/m)；

P_{wi} ——第 i 计算条块单位宽度的动水压力 (kN/m)；

N_i ——第 i 计算条块滑体在滑动面法线上的反力 (kN/m)；

T_i ——第 i 计算条块滑体在滑动面切线上的反力 (kN/m)；

R_i ——第 i 计算条块滑动面上的抗滑力 (kN/m)。

5.2.4 采用平面滑动法时，边坡稳定性系数可按下列公式计算：

$$K_s = \frac{rV \cos \alpha \tan \varphi + Ac}{rV \sin \alpha} \quad (5.2.4)$$

式中 r ——岩土体的重度 (kN/m³)；

c ——结构面的粘聚力 (kPa)；

α ——结构面的内摩擦角 (°)；

A ——结构面的面积 (m²)；

V ——岩体的体积 (m³)；

α ——结构面的倾角 (°)。

5.2.5 采用折线滑动法时，边坡稳定性系数可按下列方法计算：

1 边坡稳定性系数按下式计算；

$$K_s = \frac{R_i \varphi_i \varphi_{i+1} \dots \varphi_{n-1} + R_n}{T_i \varphi_i \varphi_{i+1} \dots \varphi_{n-1} + T_n}, \quad (i=1, 2, 3, \dots, n-1) \quad (5.2.51)$$

$$\varphi_i = \cos(\theta_i - \theta_{i+1}) - \sin \theta_i - \theta_{i+1}) \tan \varphi_i \quad (5.2.52)$$

式中 φ_i ——第 i 计算条块剩余下滑推力向第 $i+1$ 计算条块的传递系数。

2 对存在多个滑动面的边坡，应分别对各种可能的滑动面组合进行稳定性计算分析，并取最小稳定性系数作为边坡稳定性系数。对多级滑动面的边坡，应分别对各级滑

动面进行稳定性计算分析。

5.2.6 对存在地下水渗流作用的边坡，稳定性分析应按下列方法考虑地下水的作用：

- 1 水下部分岩土体重度取浮重度；
- 2 第 i 计算条块岩土体所受的动水压力 P_{wi} 按下式计算：

$$P_{wi} = r_w V_i \sin \frac{1}{2}(\alpha_i + \theta_i) \quad (5.2.6)$$

式中 r_w ——水的重度 (kN/m^3)；

V_i ——第 i 计算条块单位宽度岩土体的水下体积 (m^3/m)。

- 3 动水压力作用的角度为计算条块底面和地下水位面倾角的平均值，指向低水头方向。

5.3 边坡稳定性评价

5.3.1 边坡工程稳定性验算时，其稳定性系数应不小于表 5.3.1 规定的稳定安全系数的要求，否则应对边坡进行处理。

5.3.1 边坡稳定安全系数

稳定安全系数 计算方法	边坡工程安全等级		
	一级边坡	二级边坡	三级边坡
平面滑动法	1.35	1.30	1.25
折线滑动法			
圆弧滑动法	1.30	1.25	1.20

注：对地质条件很复杂或破坏后果极严重的边坡工程，其稳定安全系数宜适当提高。

6 边坡支护结构上的侧向岩土压力

6.1 一般规定

6.1.1 侧向岩土压力分为静止岩土压力、主动岩土压力和被动岩土压力。当支护结构的变形不满足静止岩土压力、主动岩土压力或被动岩土压力产生条件时，应对侧向岩土压力进行修正。

6.1.2 侧向总岩土压力可采用总岩土压力公式直接计算或按岩土压力公式求和计算，侧向岩土压力和分布应根据支护类型确定。

6.2 侧向土压力

6.2.1 静止土压力标准值，可按下式计算：

$$e_{oik} = \left(\sum_{j=1}^i r_j h_j + q \right) K_{oi} \quad (6.2.1)$$

式中 e_{oik} ——计算点处的静止土压力标准值（ kN/m^2 ）；

r_j ——计算点以上第 j 层土的重度（ kN/m^3 ）；

h_j ——计算点以上第 j 层土的厚度（ m ）；

q ——地面均布荷载（ kN/m^2 ）

K_{oi} ——计算点处的静止土压力系数。

6.2.2 静止土压力系数宜由试验确定。当无试验条件时，对砂土可取 0.34 ~ 0.45，对粘性土可取 0.5 ~ 0.7。

6.2.3 根据平面滑裂面假定（图 6.2.3），主动土压力合力标准值可按下式计算：

$$E_{ak} = \frac{1}{2} r H^2 K_a \quad (6.2.3-1)$$

$$K_a = \frac{\sin(\alpha + \beta)}{\sin^2 \alpha \sin^2(\alpha + \beta - \varphi - \delta)} \left\{ K_q [\sin(\alpha + \beta) \sin(\alpha - \delta) + \sin(\varphi + \delta) \sin(\varphi - \beta)] \right. \\ \left. + 2\mu \sin \alpha \cos \varphi \cos(\alpha + \beta - \varphi - \delta) - 2\sqrt{K_q \sin(\alpha + \beta) \sin(\varphi - \beta) + \eta \sin \alpha \cos \varphi} \right\} \quad (6.3.3-2)$$

$$K_q = 1 + \frac{2q \sin \alpha \cos \beta}{rH \sin(\alpha + \beta)} \quad (6.2.3-4)$$

$$\eta = \frac{2c}{rH} \tag{6.2.3-4}$$

- 式中 E_{ak} ——主动土压力合力标准值 (kN/m) ；
 K_a ——主动土压力系数 ；
 H ——挡土墙高度 (m) ；
 r ——土体重度 (kN/m³) ；
 C ——土的粘聚力 (kPa) ；
 ——土的内摩擦角 (°) ；
 q ——地表均布荷载标准值 (kN/m²) ；
 ——土对挡土墙墙背的摩擦角 (°) ；
 ——填土表面与水平面的夹角 (°) ；
 ——支挡结构墙背与水平面的夹角 (°) ；
 ——滑裂面与水平面的夹角 (°) 。

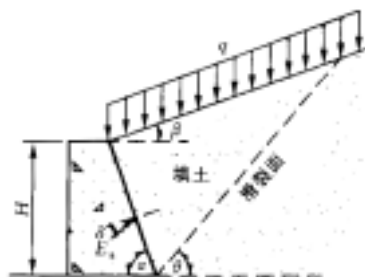


图 6.2.3 土压力计算

表 6.2.3 土对挡土墙墙背的摩擦角

挡土墙情况	摩擦角	挡土墙情况	摩擦角
墙背平滑，排水不良	(0 ~ 0.33)	墙背很粗糙，排水良好	(0.50 ~ 0.67)
墙背粗糙，排水良好	(0.33 ~ 0.50)	墙背与填土间不可能滑动	(0.67 ~ 1.00)

6.2.4 当墙背直立光滑、土体表面水平时，主动土压力标准值可按下式计算：

$$e_{aik} = \left(\sum_{j=1}^i r_j h_j + q \right) K_{ai} - 2c_i \sqrt{K_{ai}} \tag{6.2.4}$$

- 式中 e_{aik} ——计算点处的主动土压力标准值 (kN/m²)，当 $e_{aik} < 0$ 时取 $e_{aik} = 0$ ；
 K_{ai} ——计算点处的主动土压力系数，取 $K_{ai} = \text{tg}^2 (45^\circ - \alpha_i / 2)$ ；
 C_i ——计算点处土的粘聚力 (kPa) ；
 α_i ——计算点处土的内摩擦角 (°) 。

6.2.5 当墙背直立光滑、土体表面水平时，被动土压力标准值可按下式计算

$$e_{pik} = \left(\sum_{j=1}^i r_j h_j + q \right) K_{pi} - 2c_i \sqrt{K_{pi}} \quad (6.2.5)$$

式中 e_{pik} ——计算点处的被动土压力标准值 (kN/m²) ;

K_{pi} ——计算点处的被动土压力系数, 取 $K_{pi} = \text{tg}^2 (45^\circ - (\varphi_i/2))$ 。

6.2.6 土中有地下水但未形成渗流时, 作用于支护结构上的侧压力可按下列规定计算:

1 对砂土和粉土按水土分算原则计算;

2 对粘性土宜根据工程经验按水土分算或水土合算原则计算;

3 按水土分算原则计算时, 作用在支护结构上的侧压力等于土压力和静止水压力之和, 地下水位以下的土压力采用浮重度 (γ') 和有效应力抗剪强度指标 (c' 、 φ') 计算;

4 按水土合算原则计算时, 地下水位以下的土压力采用饱和重度 (γ_{sat}) 和总应力抗剪强度指标 (C 、 φ) 计算。

6.2.7 土中有地下水形成渗流时, 作用于支护结构上的侧压力, 除按 6.2.6 条计算外, 尚应计算动水压力。

6.2.8 当挡墙后土体破裂面以内有较陡的稳定岩石坡面时, 应视为有限范围填土情况计算主动土压力 (图 6.2.8)。有限范围填土时, 主动土压力合力标准值可按下式计算:

$$E_{ak} = \frac{1}{2} r H^2 K_a \quad (6.2.8-1)$$

$$K_a = \frac{\sin(\alpha + \beta)}{\sin(\alpha - \delta + \theta - \delta_R)} \times \left[\frac{\sin(\alpha + \theta) \sin(\theta - \delta_R)}{\sin^2 \alpha} - \eta \frac{\cos \delta_R}{\sin \alpha} \right] \quad (6.2.8-2)$$

式中 α ——稳定岩石坡面的倾角 (°) ;

δ_R ——稳定且无软弱层的岩石坡面与填土间的摩擦角 (°), 宜根据试验确定。

当无试资料时, 粘性土与粉土可取 $\delta_R=0.33$, 砂性土与碎石土可取 $\delta_R=0.5$ 。

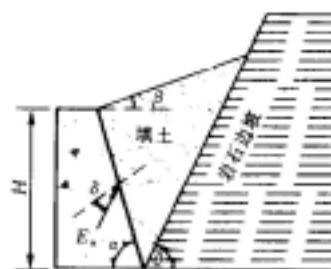


图 6.2.8 有限范围填土土压力计算

6.2.9 当坡顶作用有线性分布荷载、均布荷载和坡顶填土表面不规则时, 在支护结构上产生的侧压力可按附录 B 简化计算。

6.3 侧向岩石压力

6.3.1 静止岩石压力标准值可按式 (6.2.1) 计算, 静止岩石压力系数 K_0 可按下式计算:

$$K_0 = \frac{\nu}{1 - \nu} \quad (6.3.1)$$

式中 μ ——岩石泊松比，宜采用实测数据或当地经验数据。

6.3.2 对沿外倾结构面滑动的边坡，其主动岩石压力合力标准值可按下式计算：

$$E_{ak} = \frac{1}{2} rH^2 K \quad (6.3.2-1)$$

$$K_a = \frac{\sin(\alpha + \beta)}{\sin^2 \alpha \sin(\alpha - \delta + \theta - \varphi_s) \sin(\theta - \beta)} \times [K_q \sin(\alpha + \theta) \sin(\theta - \varphi_s) - \eta \sin \alpha \cos \varphi_s] \quad (6.3.2-2)$$

$$\eta = \frac{2c_s}{rH} \quad (6.3.2-3)$$

式中 α ——外倾结构面倾角（°）；

c_s ——外倾结构面粘聚力（kPa）；

φ_s ——外倾结构面内摩擦角（°）；

K_q ——系数，按式（6.2.3-3）计算；

δ ——岩石与挡墙背的摩擦角（°），取（0.33~0.5）

o 其他符号详见图 6.2.3。

当有多组外倾结构面时，侧向岩压力应计算每组结构面的主动岩石压力并取其大值。

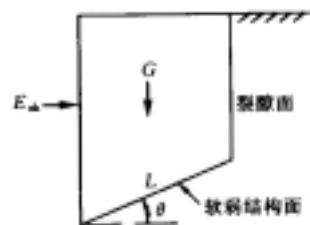


图 6.3.3 岩质边坡四边形滑裂时侧向压力计

6.3.3 对沿缓倾的外倾软弱结构面滑动的边坡（图 6.3.3），主动岩石压力合力标准值可按下式计算：

$$E_{ak} = G \tan(\theta - \varphi_s) - \frac{c_s L \cos \varphi_s}{\cos(\theta - \varphi_s)} \quad (6.3.3)$$

式中 G ——四边形滑裂体自重（kN/m）；

L ——滑裂面长度（m）；

θ ——缓倾的外倾软弱结构面的倾角（°）；

c_s ——外倾软弱结构面的粘聚力（kPa）；

φ_s ——外倾软弱结构面内摩擦角（°）。

6.3.4 侧向岩石压力和破裂角计算应符合下列规定：

1 对无外倾结构面的岩质边坡，以岩体等效内摩擦角按侧向土压力方法计算侧向岩压力；破裂角按 $45^\circ + \varphi/2$ 确定，Ⅰ类岩体边坡可取 75° 左右；

2 当有外倾硬性结构面时，侧向岩压力应分别以外倾硬性结构面的参数按 6.3.2 条的方法和以岩体等效内摩擦角按侧向土压力方法计算，取两种结果的较大值；除Ⅰ类边坡

岩体外，破裂角取外倾结构面倾角和 $45^\circ + \frac{1}{2}$ 两者中的较小值；

3 当边坡沿外倾软弱结构面破坏时，侧向岩石压力按 6.3.2 条计算，破裂角取该外倾结构面的视倾角和 $45^\circ + \frac{1}{2}$ 两者中的较小者，同时应按本条 1 和 2 款进行验算。

6.3.5 当坡顶建筑物基础下的岩质边坡存在外倾软弱结构面时，边坡侧压力应按 6.4 节和 6.3.4 条两种情况分别计算，并取其中的较大值。

6.4 侧向岩土压力的修正

6.4.1 对支护结构变形有控制要求或坡顶有重要建（构）筑物时，可按下表确定支护结构上侧向岩土压力：

表 6.4.1 侧向岩土压力的修正

支护结构变形控制要求或坡顶重要建（构）筑物基础位置		侧向岩土压力修正方法
土质边坡	对支护结构变形控制严格；或 $< 0.5H$	E_0
	对支护结构变形控制严格；或 $0.5H \sim 1.0H$	$E_a = \frac{1}{2}(E_0 + E_a)$
	对支护结构变形控制严格；或 $> 1.0H$	E_a
岩质边坡	对支护结构变形控制严格；或 $< 0.5H$	$E_0 = \eta E_0$ 且 $E_0 \leq (1.3 \sim 1.4) E_a$
	对支护结构变形控制不严格；或 $> 0.5H$	E_a

注：1 E_a 为主动岩土压力， E_0 为静止岩土压力； E_a 为修正主动土压力， E_0 为岩质边坡修正静止岩石压力；

2 η 为岩质边坡静止岩石压力折减系数；

3 当基础浅埋时， H 取边坡高度；

4 当基础埋深较大，若基础周边与岩土间没有软性弹性材料隔离层或作了空位构造处理，能使基础垂直荷载传至边坡破裂面以下足够深度的稳定岩土层内，且基础水平荷载对边坡不造成较大影响， H 可从隔离下端算至坡底，否则 H 按坡高计算；

5 基础埋深大于边坡高度且采取了注 4) 的处理措施，基础的垂直荷载与水平荷载均不传给支护结构时，边坡支护结构侧压力可不考虑基础荷载的影响；

6 表中 x 为坡脚到坡顶重要建（构）筑物基础外边缘的水平距离。

6.4.2 岩质边坡静止侧压力的折减系数 η ，可根据边坡岩体类别按下表确定：

表 6.4.2 岩质边坡静止侧压力折减系数 η

边坡岩体类型				
静止岩石侧压力折减系数 η	0.30 ~ 0.45	0.40 ~ 0.55	0.50 ~ 0.65	0.65 ~ 0.85

注：当裂隙发育时取表中大值，裂隙不发育时取小值

7 锚杆(索)

7.1 一般规定

7.1.1 锚杆(索)为拉力型锚杆,适用于岩质边坡、土质边坡、岩石基坑以及建(构)筑物锚固的设计、施工和试验。

7.1.2 锚杆使用年限应与所服务的建筑物使用年限相同,其防腐等级也应达到相应的要求。

7.1.3 永久性锚杆的锚固段不应设置在下列地层中:

- 1 有机质土,淤泥质土;
- 2 液限 $w_L > 50\%$ 的土层;
- 3 相对密实度 $D_r < 0.3$ 的土层。

7.1.4 下列情况下宜采用预应力锚杆:

- 1 边坡变形控制要求严格时;
- 2 边坡在施工期稳定性很差时(宜与排桩联合使用)。

7.1.5 下列情况下锚杆应进行基本试验,并应符合附录 C 的规定:

- 1 采用新工艺、新材料或新技术的锚杆;
- 2 无锚固工程经验的岩土层内的锚杆;
- 3 一级边坡工程的锚杆。

7.1.6 锚固的型式应根据锚杆锚固段所处部位的岩土层类型、工程特征、锚杆承载力大小、锚杆材料和长度、施工工艺等条件,按附录 D 进行选择。

7.2 设计计算

7.2.1 锚杆的轴向拉力标准值和设计值可按下列式计算:

$$N_{ak} = \frac{H_{tk}}{\cos\alpha} \quad (7.2.1-1)$$

$$N_a = r_Q N_{ak} \quad (7.2.1-2)$$

式中 N_{ak} ——锚杆轴向拉力标准值(kN);

N_a ——锚杆轴向拉力设计值(kN);

H_{tk} ——锚杆所受水平拉力标准值(kN);

——锚杆倾角 (°) ；

r_0 ——荷载分项系数，可取 1.30，当可变荷载较大时应按现行荷载规范确定。

7.2.2 锚杆钢筋截面面积应满足下式的要求：

$$A_s \geq \frac{r_0 N_a}{\xi_2 f_y} \quad (7.2.2)$$

式中 A_s ——锚杆钢筋或预应力钢绞线截面面积 (m^2) ；

ξ_2 ——锚筋抗拉工作条件系数，永久性锚杆取 0.69，临时性锚杆取 0.92 ；

r_0 ——边坡工程重要性系数 ；

f_y, f_{py} ——锚筋或预应力钢绞线抗拉强度设计值 (kPa) 。

7.2.3 锚杆锚固体与地层的锚固长度应满足下式要求：

$$l_a \geq \frac{N_{ak}}{\xi_s f_y} \quad (7.2.3)$$

式中： l_a ——锚固段长度 (m) ；尚应满足 7.4.1 条要求 ；

D ——锚固体直径 (m) ；

f_{rb} ——地层与锚固体粘结强度特征值 (kPa) ，应通过试验确定，当无试验资料时可按表 7.2.3-1 和表 7.2.3-2 取值 ；

ξ_s ——固体与地层粘结工作条件系数，对永久性锚杆取 1.00，对临时性锚杆取 1.33。

表 7.2.3-1 岩石与锚固体粘结强度特征值

岩石类别	f_{rb} 值 (kpa)	岩石类别	f_{rb} 值 (kpa)
极软岩	135 ~ 180	较硬岩	550 ~ 900
软岩	180 ~ 380	坚硬岩	900 ~ 1300
较软岩	380 ~ 550		

注：1 表中数据适用于注浆强度等级为 M30 ；

2 表中数据仅适用于初步设计，施工时应通过试验检验 ；

3 岩体结构面发育时，取表中下限值 ；

4 表中岩石类别根据天然单轴抗压强度 f_r 划分： $f_r < 5\text{Mpa}$ 为极软岩， $5\text{Mpa} \leq f_r < 15\text{Mpa}$ 为软岩， $15\text{Mpa} \leq f_r < 30\text{Mpa}$ 为较软岩， $30\text{Mpa} \leq f_r < 60\text{Mpa}$ 为较硬岩， $f_r \geq 60\text{Mpa}$ 为坚硬岩。

表 7.2.3-2 土体与锚固体粘结强度特征值

土层种类	土的状态	Fab 值 (kpa)
粘性土	坚硬	32 ~ 40
	硬塑	25 ~ 32
	可塑	20 ~ 25
	软塑	15 ~ 20
砂土	松散	30 ~ 50
	稍密	50 ~ 70
	中密	70 ~ 105
	密实	105 ~ 140
碎石土	稍密	60 ~ 90
	中密	80 ~ 110
	密实	110 ~ 150

注：1 表中数据适用于注浆强度等级为 M30；

2 表中数据仅适用于初步设计，施工时应通过试验检验。

7.2.4 锚杆钢筋与锚固砂浆间的锚固长度应满足下式要求：

$$l_a \geq \frac{r_0 N_a}{\xi_3 n \pi d f_b} \quad (7.2.4)$$

式中 l_a ——锚杆钢筋与砂浆间的锚固长度 (m)；

d ——锚杆钢筋直径 (m)；

n ——钢筋 (钢绞线) 根数 (根)；

r_0 ——边坡工程重要性系数；

f_b ——钢筋与锚固砂浆间的粘结强度设计值 (kPa)，应由试验确定，当缺乏试验资料时可按表 7.2.4 取值；

ξ_3 ——钢筋与砂浆粘结强度工作条件系数，对永久性锚杆取 0.60，对临时性锚杆取 0.72。

表 7.2.4 钢筋、钢绞线与砂浆之间的粘结强度设计值 f_b (MPa)

锚杆类型	水泥浆或水泥砂浆强度等级		
	M25	M30	M35
水泥砂浆与螺纹钢筋间	2.10	2.40	2.70
水泥砂浆与钢绞线、高强钢丝间	2.75	2.95	3.40

注：1 当采用二根钢筋点焊成束的作法时，粘结强度应乘 0.85 折减系数；

2 当采用三根钢筋点焊成束的作法时，粘结强度应乘 0.7 折减系数；

3 成束钢筋的根数不应超过三根，钢筋截面总面积不应超过锚孔面积的 20%。当锚固段钢筋和注浆材料采用特殊设计，并经试验验证锚固效果良好时，可适当增加锚杆钢筋用量。

7.2.5 锚杆的弹性变形和水平刚度系数应由锚杆试验确定。当无试验资料时，自由段无粘结的岩石锚杆水平刚度系数 K_h 可按下列式估算：

$$K_h = \frac{AE_s}{l_f} \cos^2 \alpha \quad (7.2.5)$$

式中 K_h ——锚杆水平刚度系数 (kN/m)；

l_f ——锚杆无粘结自由段长度 (m)；

E_s ——杆体弹性模量 (kN/m²)；

A ——杆体截面面积 (m²)

——锚杆倾角 (°)。

7.2.6 预应力岩石锚杆和全粘结岩石锚杆可按刚性拉杆考虑。

7.3 原材料

7.3.1 锚固工程原材料性能应符合现行有关产品标准的规定，应满足设计要求，方便施工，且材料之间不应产生不良影响。

7.3.2 灌浆材料性能应符合下列规定：

1 水泥宜使用普通硅酸盐水泥，必要时可采用抗硫酸盐水泥，其强度不应低于 42.5MPa；

2 砂的含泥量按重量计不得大于 3%，砂中云母、有机物、硫化物和硫酸盐等有害物质的含量按重量计不得大于 1%；

3 水中不应含有影响水泥正常凝结和硬化的有害物质，不得使用污水；

4 外加剂的品种和掺量应由试验确定；

5 浆体配制的灰砂比宜为 0.8~1.5，水灰比宜为 0.38~0.5；

6 浆体材料 28d 的无侧限抗压强度，用于全粘结型锚杆时不应低于 25MPa，用于锚索时不应低于 30MPa。

7.3.3 锚杆杆体材料的选用应符合附录 E 的要求，不宜采用镀锌钢材。

7.3.4 锚具及其使用应满足下列要求：

1 锚具应由锚环，夹片和承压板组成，应具有补偿张拉和松弛的功能；

2 预应力锚具和连接锚杆的部件，其承载能力不应低于锚杆杆体极限承载力的 95%；

3 预应力筋用锚具，夹具及连接器必须符合现行行业标准《预应力筋用锚具。夹具和连接器应用技术规程》JGJ85 的规定。

7.3.5 套管材料应满足下列要求：

- 1 具有足够的强度，保证其在加工和安装过程中不致损坏；
- 2 具有抗水性和化学稳定性；
- 3 与水泥砂浆和防腐剂接触无不良反应。

7.3.6 防腐材料应满足下列要求：

- 1 在锚杆使用年限内，应保持耐久性；
- 2 在规定的工作温度内或张拉过程中不得开裂，变脆或成为流体；
- 3 应具有化学稳定性和防水性，不得与相邻材料发生不良反应。

7.3.7 隔离架、导向帽和架线环应由钢、塑料或其他对杆体无害的材料组成，不得使用木质隔离架。

7.4 构造设计

7.4.1 锚杆总长度应为锚固段、自由段和外锚段的长度之和，并应满足下列要求：

1 锚杆自由段长度按外锚头到潜在滑裂面的长度计算，预应力锚杆自由段长度应不小于 5m，且应超过潜在滑裂面；

2 锚杆锚固段长度应按式（7.2.3）、（7.2.4）进行计算，并取其中大值。同时，土层锚杆的锚固段长度不应小于 4m，且不宜大于 10m；岩石锚杆的锚固段长度不应小于 3m，且不宜大于 45D 和 6.5m，或 55D 和 8m（对预应力锚索）；位于软质岩中的预应力锚索，可根据地区经验确定最大锚固长度。当计算锚固段长度超过上述数值时，应采取改善锚固段岩体质量、改变锚头构造或扩大锚固段直径等技术措施，提高锚固力。

7.4.2 锚杆隔离架（对中支架）应沿锚杆轴线方向每隔 1~3m 设置一个，对土层应取小值，对岩层可取大值。

7.4.3 锚杆外锚头、台座、腰梁和辅助件等的设计应符合现行有关标准的规定。

7.4.4 当锚固段岩体破碎、渗水量大时，宜对岩体作固结灌浆处理。

7.4.5 永久性锚杆的防腐蚀处理应符合下列规定：

1 非预应力锚杆的自由段位于土层中时，可采用除锈、刷沥青船底漆、沥青玻纤布缠绕其层数不少于二层；

2 对采用钢绞线、精轧螺纹钢制作的预应力锚杆（索），其自由段可按本条 1 款进行防腐蚀处理后装入套管中；自由段套管两端 100~200mm 长度范围内用黄油充填，外绕扎

工程胶布固定；

3 对位于无腐蚀性岩土层内的锚固段应除锈，砂浆保护层厚度应不小于 25mm；

4 对位于腐蚀性岩土层内的锚杆的锚固段和非锚固段，应采取特殊防腐蚀处理；

5 经过防腐蚀处理后，非预应力锚杆的自由段外端应埋入钢筋混凝土构件内 50mm 以上；对预应力锚杆，其锚头的锚具经除锈、涂防腐漆三度后应采用钢筋网罩、现浇混凝土封闭，且混凝土强度等级不应低于 C30，厚度不应小于 100mm，混凝土保护层厚度不应小于 50mm。

7.4.6 临时性锚杆的防腐蚀可采取下列处理措施：

1 非预应力锚杆的自由段，可采用除锈后刷沥青防锈漆处理；

2 预应力锚杆的自由段，可采用除锈后刷沥青防锈漆或加套管处理；

3 外锚头可采用外涂防腐材料或外包混凝土处理。

7.5 施工

7.5.1 锚杆施工前应作好下列准备工作：

1 应掌握锚杆施工区建（构）筑物基础、地下管线等情况；

2 应判断锚杆施工对临近建筑物和地下管线的不良影响，并拟定相应预防措施；

3 应检验锚杆的制作工艺和张拉锁定方法与设备；

4 应确定锚杆注浆工艺并标定注浆设备；

5 应检查原材料的品种、质量和规格型号，以及相应的检验报告。

7.5.2 锚孔施工应符合下列规定：

1 锚孔定位偏差不宜大于 20mm；

2 锚孔偏斜度不应大于 5%；

3 钻孔深度超过锚杆设计长度应不小于 0.5m。

7.5.3 钻孔机械应考虑钻孔通过的岩土类型、成孔条件、锚固类型、锚杆长度、施工现场环境、地形条件、经济性和施工速度等因素进行选择。

7.5.4 预应力锚杆锚头承压板及其安装应符合下列要求：

1 承压板应安装平整、牢固，承压面应与锚孔轴线垂直；

2 承压板底部的混凝土应填充密实，并满足局部抗压要求。

7.5.5 锚杆的灌浆应符合下列要求：

1 灌浆前应清孔，排放孔内积水；

2 注浆管宜与锚杆同时放入孔内，注浆管端头到孔底距离宜为 100mm；

3 浆体强度检验用试块的数量每 3D 根锚杆不应少于一组，每组试块应不少于 6 个；

4 根据工程条件和设计要求确定灌浆压力，应确保浆体灌注密实。

7.5.6 预应力锚杆的张拉与锁定应符合下列规定：

1 锚杆张拉宜在锚固体强度大于 20MPa 并达到设计强度的 80% 后进行；

2 锚杆张拉顺序应避免相近锚杆相互影响；

3 锚杆张拉控制应力不宜超过 0.65 倍钢筋或钢绞线的强度标准值；

4 宜进行超过锚杆设计预应力值 1.05 ~ 1.10 倍的超张拉，预应力保留值应满足设计要求。

8 锚杆（索）挡墙支护

8.1 一般规定

8.1.1 锚杆挡墙可分为下列型式：

- 1 根据挡墙的结构型式可分为板肋式锚杆挡墙、格构式锚杆挡墙和排桩式锚杆挡墙；
- 2 根据锚杆的类型可分为非预应力锚杆挡墙和预应力锚杆（索）挡墙。

8.1.2 下列边坡宜采用排桩式锚杆挡墙支护：

- 1 位于滑坡区或切坡后可能引发滑坡的边坡；
- 2 切坡后可能沿外倾软弱结构面滑动，破坏后果严重的边坡；
- 3 高度较大、稳定性较差的土质边坡；
- 4 边坡塌滑区内有重要建筑物基础的Ⅱ类岩质边坡和土质边坡。

8.1.3 在施工期稳定性较好的边坡，可采用板肋式或格构式锚杆挡墙。

8.1.4 对填方锚杆挡墙，在设计和施工时应采取有效措施防止新填方土体造成的锚杆附加拉应力过大。高度较大的新填方边坡不宜采用锚杆挡墙方案。

8.2 设计计算

8.2.1 锚杆挡墙设计应包括下列内容：

- 1 侧向岩土压力计算；
- 2 挡墙结构内力计算；
- 3 立柱嵌入深度计算；
- 4 锚杆计算和构造设计；
- 5 挡板、立柱（肋柱或排桩）及其基础设计；
- 6 边坡变形控制设计；
- 7 整体稳定性分析；
- 8 施工方案建议和监测要求。

8.2.2 坡顶无建（构）筑物且不需进行边坡变形控制的锚杆挡墙，其侧向

岩土压力可按下列式计算：

$$E'_{ah} = E_{ah} \beta_2 \quad (8.2.2)$$

式中 E'_{ah} ——侧向岩土压力合力水平分力修正值 (kN)；

E_{ah} ——侧向主动岩土压力合力水平分力设计值 (kN)；

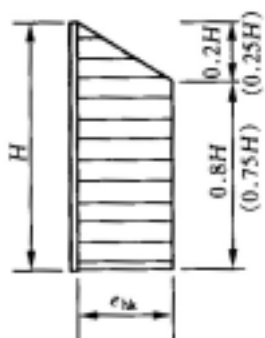
β_2 ——杆挡墙侧向岩土压力修正系数，应根据岩土类别和锚杆类型按表 8.2.2 确定。

表 8.2.2 锚杆挡墙侧向岩土压力修正系数 β_2

锚杆类型 岩土类型	非预应力锚杆			预应力锚杆	
	土层锚杆	自由段为土层的 岩石锚杆	自由段为岩层的 岩石锚杆	自由段为土 层时	自由段为岩 层时
β_2	1.1 ~ 1.2	1.1 ~ 1.2	1.0	1.2 ~ 1.3	1.1

注：当锚杆变形计算值较小时取大值，较大时取小值。

8.2.3 确定岩土自重产生的锚杆挡墙侧压力分布，应考虑锚杆层数、挡墙



位移大小，支护结构刚度和施工方法等因素，可简化为三角形、梯形或当地经验图形。

8.2.4 填方式锚杆挡墙和单排锚杆的土层锚杆挡墙的侧压力，可近似按库仑理论取为三角形分布。

8.2.5 对岩质边坡以及坚硬、硬塑状粘土和密实、中密砂土类

图 5.2.5 锚杆挡墙侧压力分面力 (知内数值知用于土质边坡)

边坡，当采用逆作法施工的、柔性结构的多层锚杆挡墙时，侧压力分布可近似按图 8.2.5 确定，图中 e_{hk} 按下式计算：

对岩质边坡：

$$e_{hk} = \frac{E_{hk}}{0.9H} \quad (8.2.5-1)$$

对岩质边坡：

$$e_{hk} = \frac{E_{hk}}{0.875H} \quad (8.2.5-2)$$

式中 e_{hk} ——侧向岩土压力水平分力标准值 (kN / m²)；

E_{hk} ——侧向岩土压力合力水平分力标准值 (kN / m)；

H ——挡墙高度 (m)。

8.2.6 对板肋式和排桩式锚杆挡墙，立柱荷载设计值取立柱受荷范围内的最不利荷载组合值。

8.2.7 岩质边坡以及坚硬、硬塑状粘土和密实、中密砂土类边坡的锚杆挡墙，立柱和锚杆的水平分力可按下列规定计算：

1 立柱可按支承于刚性锚杆上的连续梁计算内力；当锚杆变形较大时立柱宜按支承于弹性锚杆上的连续梁计算内力；

2 根据立柱下端的嵌岩程度，可按铰结端或固定端考虑；当立柱位于强风化岩层以及坚硬、硬塑状粘土和密实、中密砂土边坡内时，其嵌入深度可按等值梁法计算。

8.2.8 除坚硬、硬塑状粘土和密实、中密砂土类外的土质边坡锚杆挡墙，结构内力宜按弹性支点法计算。当锚固点水平变形较小时，结构内力可按静力平衡法或等值梁法计算，可参见附录 F。

8.2.9 根据挡板与立柱联结构造的不同，挡板可简化为支撑在立柱上的水平连续板、简支板或双铰拱板；设计荷载可取板所处位置的岩土压力值。岩质边坡挡墙或坚硬、硬塑状粘土和密实、中密砂土等且排水良好的挖方土质边坡挡墙，可根据当地的工程经验考虑两立柱间岩土形成的卸荷拱效应。

8.2.10 当锚固点变形较小时，钢筋混凝土格构式锚杆挡墙可简化为支撑在锚固点上的井字梁进行内力计算；当锚固点变形较大时，应考虑变形对格构式挡墙内力的影响。

8.3 构造设计

8.3.1 锚杆挡墙支护结构立柱的间距宜采用 2~8m。

8.3.2 锚杆挡墙支护中锚杆的布置应符合下列规定：

1 锚杆上下排垂直间距不宜小于 2.5m，水平间距不宜小于 2m；

2 当锚杆间距小于上述规定或锚固段岩土层稳定性较差时，锚杆宜采用长短相间的方式布置；

3 第一排锚杆锚固体上覆土层的厚度不宜小于 4m，上覆岩层的厚度不宜小于 2m；

4 第一锚点位置可设于坡顶下 1.5~2m 处；

5 锚杆的倾角宜采用 $10^{\circ} \sim 35^{\circ}$ ；

6 锚杆布置应尽量与边坡走向垂直，并应与结构面呈较大倾角相交；

7 立柱位于土层时宜在立柱底部附近设置锚杆。

8.3.3 立柱、挡板和格构梁的混凝土强度等级不应低于 C20。

8.3.4 立柱的截面尺寸除应满足强度、刚度和抗裂要求外，还应满足挡板（或拱板）的支座宽度、锚杆钻孔和锚固等要求。肋柱截面宽度不宜小于 300mm，截面高度不宜小于 400mm；钻孔桩直径不宜小于 500mm，人工挖孔桩直径不宜小于 800mm。

8.3.5 立柱基础应置于稳定的地层内，可采用独立基础、条形基础或桩基础等形式。

8.3.6 对永久性边坡，现浇挡板和拱板厚度不宜小于 200mm。

8.3.7 锚杆挡墙立柱宜对称配筋；当第一锚点以上悬臂部分内力较大或柱顶设单锚时，可根据立柱的内力包络图采用不对称配筋作法。

8.3.8 格构梁截面尺寸应按强度、刚度和抗裂要求计算确定，且格构梁截面宽度和截面高度不宜小于 300mm。

8.3.9 永久性锚杆挡墙现浇混凝土构件的温度伸缩缝间距不宜大于 20~25mm。

8.3.10 锚杆挡墙立柱的顶部宜设置钢筋混凝土构造连梁。

8.3.11 当锚杆挡墙的锚固区内有建（构）筑物基础传递的较大荷载时，除应验算挡墙的整体稳定性外，还应适当加长锚杆，并采用长短相间的设置方法。

8.4 施工

8.4.1 排桩式锚杆挡墙和在施工期边坡可能失稳的板肋式锚杆挡墙，应采用逆作法进行施工。

8.4.2 对施工期处于不利工况的锚杆挡墙，应按临时性支护结构进行验算。

9 岩石锚喷支护

9.1 一般规定

9.1.1 岩质边坡可采用锚喷支护。Ⅰ类岩质边坡宜采用混凝土锚喷支护；Ⅱ类岩质边坡宜采用钢筋混凝土锚喷支护；Ⅲ类边坡坡高不宜大于 15m，且应采用钢筋混凝土锚喷支护。

9.1.2 下列边坡不应采用锚喷支护：

- 1 膨胀性岩石的边坡；
- 2 具有严重腐蚀性的边坡。

9.1.3 岩质边坡采用锚喷支护后，对局部不稳定块体尚应采取加强支护的措施。

9.2 设计计算

9.2.1 岩质边坡采用锚喷支护时，整体稳定性计算应符合下列规定：

1 岩石侧压力可视为均匀分布，岩石压力水平分力标准值可按下列式计算：

$$e_{hk} = \frac{E_{hk}}{H} \quad (9.2.1-1)$$

式中 e_{hk} ——岩石侧向压力水平分力标准值（kN/m²）；

E_{hk} ——岩石侧向压力合力水平分力标准值（kN/m）；

H——边坡高度（m）。

2 锚杆所受水平拉力标准值可按下列式计算：

$$H_{tk} = e_{hk} s_{xj} s_{yj} \quad (9.2.1-2)$$

式中 s_{xj} ——锚杆的水平间距（m）；

s_{yj} ——锚杆的垂直间距（m）；

H_{tk} ——锚杆所受水平拉力标准值（kN）。

9.2.2 采用锚喷支护边坡时，锚杆计算应符合 7.2.1~7.2.4 条的规定。

9.2.3 用锚杆加固局部不稳定块体时，锚杆抗力应满足下列要求：

1 加固受拉破坏的不稳定危岩块体，锚杆抗拉承载力应满足下列式的要求：

$$\xi_2 A_s f_y \geq r_0 r_Q G_0 \quad (9.2.3-1)$$

2 加固受剪破坏的不稳定危岩块体，锚杆抗剪承载力应满足下列式的要求：

$$\xi_v A_s f_v + (G_2 tg\varphi_s + c_s A) \geq r_0 r_Q G_1 \quad (9.2.3-2)$$

式中 G_0 ——不稳定块体的自重 (kN) ;
 G_1 、 G_2 ——分别为不稳定块体自重在平行和垂直于滑面方向的分力 (kN) ;
 A_s ——锚杆钢筋总截面面积 (m^2) ;
 f_y ——锚杆钢筋抗拉强度设计值 (kPa) ;
 f_v ——锚杆钢筋抗剪强度设计值 (kPa) ;
 c_s ——滑移面的粘聚力 (kPa) ;
 δ_s ——滑移面的内摩擦角 ($^\circ$) ;
 A ——滑移面面积 (m^2) ;
 r_0 ——边坡工程重要性系数 ;
 r_{02} ——荷载分项系数,可取 1.30,当可变荷载较大时应按现行荷载规范确定 ;
 γ_2 ——锚杆抗拉工作条件系数,永久性锚杆取 0.69,临时性锚杆取 0.92 ;
 γ_v ——锚杆抗剪工作条件系数,取 0.6.

9.2.4 喷层对局部不稳定块体的抗拉承载力应按下列公式验算 :

$$0.6 \gamma_2 f_t h u_r \leq r_0 r_{02} G_0 \quad (9.2.4)$$

式中 γ_2 ——喷层工作条件系数,取 0.6 ;
 f_t ——喷射混凝土抗拉强度设计值 (kPa),可按表 9.3.5 采用 ;
 u_r ——不稳定块体出露面的周边长度 (m) ;
 h ——喷层厚度 (m),当 $h > 100mm$ 时以 100mm 计算。

9.3 构造设计

9.3.1 岩面护层可采用喷射混凝土层、现浇混凝土板或格构梁等型式。

9.3.2 系统锚杆的设置应满足下列要求 :

- 1 锚杆倾角宜为 $10^\circ \sim 20^\circ$;
- 2 锚杆布置宜采用菱形排列,也可采用行列式排列 ;
- 3 锚杆间距宜为 1.25 ~ 3m,且不应大于锚杆长度的一半 ;对 I、II 类岩体边坡最大间距不得大于 3m,对 III 类岩体边坡最大间距不得大于 2m ;
- 4 应采用个粘结锚杆。

9.3.3 局部锚杆的布置应满足下列要求 :

- 1 对受拉破坏的不稳定块体,锚杆应按有利于其抗拉的方向布置 ;
- 2 对受剪破坏的不稳定块体,锚杆宜逆向不稳定块体滑动方向布置。

9.3.4 喷射混凝土的设计强度等级不应低于 C20 ;喷射混凝土 1d 龄期的抗压强度不

应低于 5Mpa。

9.3.5 喷射混凝土的物理力学参数可按表 9.3.5 采用。

表 9.3.5 喷射混凝土物理力学参数

喷射混凝土强度等级 物理力学参数	C20	C25	C30
轴心抗压强度设计值 (Mpa)	10	12.5	15
弯曲抗压强度设计值 (Mpa)	11	13.5	16.5
抗拉强度设计值 (Mpa)	1.1	1.3	1.5
强弹性模量 (Mpa)	2.1×10^4	2.3×10^4	2.5×10^4
重度 (kN/m ³)	22.0		

9.3.6 喷射混凝土与岩面的粘结力,对整体状和块状岩体不应低于 0.7MPa,对碎裂状岩体不应低于 0.4MPa.喷射混凝土与岩面粘结力试验应遵守现行国家标准《锚杆喷射混凝土支护技术规范》GB 50086 的规定。

9.3.7 喷射混凝土面板厚度不应小于 50mm,含水岩层的喷射混凝土面板厚度和钢筋网喷射混凝土面板厚度不应小于 100mm。Ⅱ类岩体边坡钢筋网喷射混凝土面板厚度和钢筋混凝土面板厚度不应小于 150mm.钢筋直径宜为 6~12mm,钢筋间距宜为 150~300mm,宜采用双层配筋,钢筋保护层厚度不应小于 25mm。

9.3.8 永久性边坡的现浇板厚度宜为 200mm,混凝土强度等级不应低于 C20。应采用双层配筋,钢筋直径宜为 8~14mm,钢筋间距宜为 200~300mm.面板与锚杆应有可靠连结。

9.3.9 面板宜沿边坡纵向每 20~25m 的长度分段设置竖向伸缩缝。

9.4 施 工

9.4.1 Ⅱ类岩体的边坡应采用逆作法施工,Ⅲ类岩体的边坡可部分采用逆作法施工。

10 重力式挡墙

10.1 一般规定

10.1.1 根据墙背倾斜情况，重力式挡墙可分为俯斜式挡墙、仰斜式挡墙、直立式挡墙和衡重式挡墙以及其他形式挡墙。

10.1.2 采用重力式挡墙时，土质边坡高度不宜大于 8m，岩质边坡高度不宜大于 10m。

10.1.3 对变形有严格要求的边坡和开挖土石方危及边坡稳定的边坡不宜采用重力式挡墙，开挖土石方危及相邻建筑物安全的边坡不应采用重力式挡墙。

10.1.4 重力式挡墙类型应根据使用要求、地形和施工条件综合考虑确定，对岩质边坡和挖方形成的土质边坡宜采用仰斜式，高度较大的土质边坡宜采用衡重式或仰斜式。

10.2 设计计算

10.2.1 当重力式挡墙墙背为平直面且坡顶地面无荷载时，侧向岩上压力可采用库仑三角形分布。

10.2.2 重力式挡墙设计时除应按 3.3.5 条的规定进行计算外，尚应进行抗滑移稳定性验算、抗倾覆稳定性验算。地基软弱时，还应进行地基稳定性验算。

10.2.3 重力式挡墙的抗滑移稳定性应按下列式验算：

$$\frac{(G_n + E_{an})\mu}{E_{at} - G_t} \geq 1.3 \quad (10.2.3)$$

$$G_n = G \cos \alpha$$

$$G_t = G \sin \alpha$$

$$E_{at} = E_a \sin(\alpha - \beta)$$

$$E_{an} = E_a \cos(\alpha - \beta)$$

式中 G ——挡墙每延米自重 (kN/m)；

E_a ——每延米主动岩土压力合力 (kN/m)；

α ——挡墙基底倾角 (°)；

β ——挡墙墙背倾角 (°)；

δ ——岩土对挡墙墙背摩擦角 (°)，可按表 6.2.3 选用；

μ ——岩土对挡墙基底的摩擦系数，宜由试验确定，也可按表 10.2.3 选用。

表 10.2.3 岩上对挡墙基底摩擦系数 μ

岩 土 类 别		摩 擦 系 数 μ
粘 性 土	可塑	0.20 ~ 0.25
	硬塑	0.25 ~ 0.30
	坚硬	0.30 ~ 0.40
粉土		0.25 ~ 0.35
中砂、粗砂、砾砂		0.35 ~ 0.45
碎石土		0.40 ~ 0.50
极软岩、软岩、罗软岩		0.40 ~ 0.60
表面粗糙的坚硬岩、较硬岩		0.65 ~ 0.75

10.2.4 重力式挡墙的抗倾覆稳定性应按下列式验算：

$$\frac{Gx_0 + E_{az}x_f}{E_{ax}z_f} \geq 1.6 \quad (10.2.4)$$

$$E_{ax} = E_a \sin(\alpha - \delta)$$

$$E_{az} = E_a \cos(\alpha - \delta)$$

$$x_f = b - zctg\alpha$$

$$z_f = z - btg\alpha_0$$

式中 z ——岩土压力作用点至墙踵的高度 (m)；
 x_0 ——挡墙重心至墙趾的水平距离 (m)；
 b ——基底的水平投影宽度 (m)。

10.2.5 重力式挡墙的土质地基稳定性可采用圆弧滑动法验算，岩质地基稳定性可采用平面滑动法验算。地基稳定性验算应按 5 章的有关规定执行。

10.2.6 重力式挡墙的地基承载力和结构强度计算，应符合现行有关标准的规定。

10.3 构造设计

10.3.1 重力式挡墙材料可使用浆砌块石、条石或素混凝土。块石、条石的强度等级应不低于 MU30，混凝土的强度等级应不低于 C15。

10.3.2 重力式挡墙基底可做成逆坡。对土质地基，基底逆坡坡度不宜大于 0.1 : 1.0；对岩质地基，基底逆坡坡度不宜大于 0.2 : 1.0。

10.3.3 块、条石挡墙墙顶宽度不宜小于 400mm，素混凝土挡墙墙顶宽度不宜小于 300mm。

10.3.4 重力式挡墙的基础埋置深度，应根据地基稳定性、地基承载力、冻结深度、水流冲刷情况和岩石风化程度等因素确定。在土质地基中，基础最小埋置深度不宜小于

0.5~0.8m(挡墙较高时取大值,反之取小值);在岩质地基中,基础埋置深度不宜小于0.3m.基础埋置深度应从坡脚排水沟底起算。

10.3.5 重力式挡墙的伸缩缝间距,对条石、块石挡墙应采用20~25m,对素混凝土挡墙应采用10~15m.在地基性状和挡墙高度变化处应设沉降缝,缝宽应采用20~30mm,缝中应填塞沥青麻筋或其他有弹性的防水材料,填塞深度不应小于150mm.在挡墙拐角处,应适当加强构造措施。

10.3.6 挡墙后面的填土,应优先选择透水性较强的填料。当采用粘性土作填料时,宜掺入适量的碎石。不应采用淤泥、耕植土、膨胀性粘土等软弱有害的岩土体作为填料。

10.3.7 挡墙地基纵向坡度大于5%时,基底应做成台阶形。

10.4 施工

10.4.1 浆砌块石、条石挡墙的施工必须采用座浆法,所用砂浆宜采用机械拌合。块石、条石表面应清洗干净,砂浆填塞应饱满,严禁干砌。

10.4.2 块石、条石挡墙所用石材的上下面应尽可能平整,块石厚度不应小于200mm,外露面应用M7.5砂浆勾缝。应分层错缝砌筑,基底和墙趾台阶转折处不应有垂直通缝。

10.4.3 墙后填土必须分层夯实,选料及其密实度均应满足设计要求。

10.4.4 当填方挡墙墙后地面的横坡坡度大于1:6时,应在进行地面粗糙处理后再填土。

10.4.5 重力式挡墙在施工前要做好地面排水工作,保持基坑和边坡坡面干燥。

11 扶壁式挡墙

11.1 一般规定

11.1.1 扶壁式挡墙适用于土质填方边坡，其高度不宜超过 10m。

11.1.2 扶壁式挡墙的基础应置于稳定的岩土层内，其埋置深度应符合 10.3.4 条的规定。

11.2 设计计算

11.2.1 扶壁式挡墙的计算除应符合 10.2.2 条的规定外，还应进行结构内力计算和配筋设计。

11.2.2 挡墙侧向土压力宜按第二破裂面法进行计算。当不能形成第二破裂面时，可用墙踵下缘与墙顶内缘的连线或通过墙踵的竖向面作为假想墙背计算，取其中不利状态的侧向压力作为设计控制值。

11.2.3 计算立板内力时，侧向压力分布可按图 11.2.3 或根据当地经验图形确定。

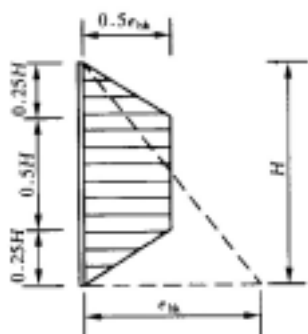


图 11.2.3 扶壁式挡墙侧向压力分布图

11.2.4 对扶壁式挡墙，根据其受力特点可按下列简化模型进行内力计算：

1 立板和墙踵板可根据边界约束条件按三边固定、一边自由的板或连续板进行计算；

2 墙趾底板可简化为固定在立板上的悬臂板进行计算；

3 扶壁可简化为悬臂的 T 形梁进行计算，其中立板为梁的翼，扶壁为梁的腹板。

11.2.5 计算挡墙整体稳定性和立板内力时，可不考虑挡墙前底板以上土体的影响；在计算墙趾板内力时，应计算底板以上填土的自重。

11.2.6 挡墙结构应进行混凝土裂缝宽度的验算。迎土面裂缝宽度不应大于 0.2mm，背土面不应大于 0.3mm，并应符合现行国家标准《混凝土结构设计规范》GB50010 的有关规定。

11.3 构造设计

11.3.1 扶壁式挡墙的混凝土强度等级不应低于 C20，受力钢筋直径不应小于 12mm，间距不宜大于 250mm。混凝土保护层厚度不应小于 25mm。

11.3.2 扶壁式挡墙尺寸应根据强度和变形计算确定，并应符合下列规定：

1 两扶壁之间的距离宜取挡墙高度的 $1/3 \sim 1/2$ ；

2 扶壁的厚度宜取扶壁间距的 $1/8 \sim 1/6$ ，可采用 $300 \sim 400\text{mm}$ ；

3 立板顶端和底板的厚度应不小于 200mm ；

4 立板在扶壁处的外伸长度，宜根据外伸悬臂固端弯矩与中间跨固端弯矩相等的原则确定，可取两扶壁净距的 0.35 倍左右。

11.3.3 扶壁式挡墙应根据其受力特点进行配筋设计，其配筋率、钢筋的搭接和锚固等应符合现行国家标准《混凝土结构设计规范》GB50010 的有关规定。

11.3.4 当挡墙受滑动稳定控制时，应采取提高抗滑能力的构造措施。宜在墙底下设防滑键，其高度应保证键前土体不被挤出。防滑键厚度应根据抗剪强度计算确定，且不应小于 300mm 。

11.3.5 扶壁式挡墙位于纵向坡度大于 5% 的斜坡时，基底宜做成台阶形。

11.3.6 对软弱地基或填方地基，当地基承载力不满足设计要求时，应进行地基处理或采用桩基础方案。

11.3.7 扶壁式挡墙纵向伸缩缝间距宜采用 $20 \sim 25\text{m}$ ，并应符合 10.3.5 条的规定。

11.3.8 宜在不同结构单元处和地层性状变化处设置沉降缝。沉降缝与伸缩缝宜合并。

11.3.9 扶壁式挡墙的墙后填料质量和回填质量应符合 10.3.6 条的要求。

11.4 施 工

11.4.1 施工时应做好排水系统，避免水软化地基的不利影响，基坑开挖后应及时封闭。

11.4.2 施工时应清除填土中的草和树皮、树根等杂物。在墙身混凝土强度达到设计强度的 70% 后方可进行填土，填土应分层夯实。

11.4.3 扶壁间回填宜对称实施，施工时应控制填土对扶壁式挡墙的不利影响。

11.4.4 当挡墙墙后地面的横坡坡度大于 $1:6$ 时，应在进行地面粗糙处理后再填土。

12 坡率法

12.1 一般规定

12.1.1 当工程条件许可时，应优先采用坡率法。

12.1.2 下列边坡不应采用坡率法：

- 1 放坡开挖对拟建或相邻建（构）筑物有不利影响的边坡；
- 2 地下水发育的边坡；
- 3 稳定性差的边坡。

12.1.3 坡率法可与锚杆（索）或锚喷支护等联合应用。

12.1.4 采用坡率法时应进行边坡环境整治，因势利导保持水系畅通。

12.1.5 高度较大的边坡应分级开挖放坡。分级放坡时应验算边坡整体的和各级的稳定性。

12.2 设计计算

12.2.1 土质边坡的坡率允许值应根据经验，按工程类比的原则并结合已有稳定边坡的坡率值分析确定。当无经验，且土质均匀良好、地下水贫乏、无不良地质现象和地质环境条件简单时，可按表 12.2.1 确定。

表 12.2.1 土质边坡坡率允许值

边坡土体类别	状态	坡率允许值（高宽比）	
		坡高小于 5m	坡高 5~10m
碎石土	密实	1:0.35 ~ 1:0.50	1:0.50 ~ 1:0.75
	中密	1:0.50 ~ 1:0.75	1:0.75 ~ 1:1.00
	稍密	1:0.75 ~ 1:1.00	1:1.00 ~ 1:1.25
粘性土	坚硬	1:0.75 ~ 1:1.00	1:1.00 ~ 1:1.25
	硬塑	1:1.00 ~ 1:1.25	1:1.25 ~ 1:1.50

注：1 表中碎石土的充填物为坚硬或硬塑状态的粘性土：

2 对于砂土或充填物为砂土的碎石土，其边坡坡率允许值应按自然休止角确定。

12.2.2 在边坡保持整体稳定的条件下，岩质边坡开挖的坡率允许值应根据实际经验，按工程类比的原则并结合已有稳定边坡的坡率值分析确定。对无外倾软弱结构面的边坡，可按表 12.2.2 确定。

表 12.2.2 岩质边坡坡率允许值

边坡岩体类型	风化程度	坡率允许值（高宽比）		
		H < 8	8m H < 15	15m H < 25m
类	微风化	1 : 0.00 ~ 1 : 0.10	1 : 0.10 ~ 1 : 0.15	1 : 0.15 ~ 1 : 0.25
	中等风化	1 : 0.10 ~ 1 : 0.15	1 : 0.15 ~ 1 : 0.25	1 : 0.25 ~ 1 : 0.35
类	微风化	1 : 0.10 ~ 1 : 0.15	1 : 0.15 ~ 1 : 0.25	1 : 0.25 ~ 1 : 0.35
	中等风化	1 : 0.15 ~ 1 : 0.25	1 : 0.25 ~ 1 : 0.35	1 : 0.35 ~ 1 : 0.50
类	微风化	1 : 0.25 ~ 1 : 0.35	1 : 0.35 ~ 1 : 0.50	
	中等风化	1 : 0.35 ~ 1 : 0.50	1 : 0.50 ~ 1 : 0.75	
类	中等风化	1 : 0.50 ~ 1 : 0.75	1 : 0.75 ~ 1 : 1.00	
	强风化	1 : 0.75 ~ 1 : 1.0		

注：1 表中 H 为边坡高度；

2 类强风化包括各类风化程度的极软岩。

12.2.3 下列边坡的坡率允许值应通过稳定性分析计算确定：

- 1 有外倾软弱结构面的岩质边坡；
- 2 土质较软的边坡；
- 3 坡顶边缘附近有较大荷载的边坡；
- 4 坡高超过表 12.2.1 和表 12.2.2 范围的边坡。

12.2.4 填土边坡的坡率允许值应按现行有关标准执行，并结合地区经验确定。

12.2.5 土质边坡稳定性计算应考虑拟建建（构）筑物和边坡整治对地下水运动等水文地质条件的影响，以及由此而引起的对边坡稳定性的影响。

12.2.6 边坡稳定性计算应符合第 5 章的有关规定。

12.3 构造设计

12.3.1 边坡的整个高度可按同一坡率进行放坡，也可根据边坡岩土的变化情况按不同的坡率放坡。

12.3.2 设置在斜坡上的人工压实填土边坡应验算稳定性。分层填筑前应将斜坡的坡面修成若干台阶，使压实填土与斜坡面紧密接触。

12.3.3 边坡坡顶、坡面、坡脚和水平台阶应设排水系统，在坡顶外围应设截水沟。

12.3.4 当边坡表层有积水湿地、地下水渗出或地下水露头时，应根据实际情况设置外倾排水孔、盲沟排水、钻孔排水，以及在上游沿垂直地下水流向设置地下排水廊道以拦截地下水等导排措施。

12.3.5 对局部不稳定块体应清除，也可用锚杆或其他有效措施加固。

12.3.6 永久性边坡宜采用锚喷、浆砌片石或格构等构造措施护面。在条件许可时，宜

尽量采用格构或其他有利于生态环境保护和美化的护面措施。临时性边坡可采用水泥砂浆护面。

12.4 施工

12.4.1 边坡坡率法施工开挖应自上而下有序进行，并保持两侧边坡的稳定，保证弃土、弃渣不导致边坡附加变形或破坏现象发生。

12.4.2 边坡工程在雨季施工时应做好水的排导和防护工作。

13 滑坡、危岩和崩塌防治

13.1 滑坡防治

13.1.1 型可按表 13.1.1 进行划分。

表 13.1.1 滑坡类型

滑坡类型		诱发因素	滑体特征	滑动特征
工程 滑坡	人工弃土滑坡 切坡顺层滑坡 切坡岩体滑坡	开挖坡脚、 坡顶加载、施 工用水等因 素	由外倾且软弱的 岩土坡面上填土构 成； 由层面外倾且较 软弱的岩土体构 成； 由外倾软弱结构 面控制稳定的岩体 构成	弃土沿下卧层岩土 层面或弃土体内滑动； 沿外倾的下卧潜在 滑面或土体内滑动； 沿外倾、临空软弱结 构面滑动
自然 滑坡 或工程古 滑坡	堆积体古滑坡岩 体顺层古滑坡 土体顺层古滑坡	暴雨、洪水 或地震等自 然因素,或人 为因素	由崩塌堆积体构 成,已有古滑面； 由顺层岩体构 成,已有古滑面； 由顺层土体构 成,已有古滑面	沿外倾下卧岩土层 古滑面或体内滑动； 沿外倾软弱岩层、古 滑面或体内滑动； 沿外倾土层古滑面 或体内滑动

13.1.2 防治应符合下列规定：

1 在滑坡区或潜在滑坡区进行工程建设和滑坡整治时应执行以防为主，防治结合，先治坡，后建房的原则。应结合滑坡特性采取治坡与治水相结合的措施，合理有效地整治滑坡；

2 当滑坡体上有重要建（构）筑物时，滑坡防治应选择有利于减小坡体变形的方案，避免因滑体变形过大而危及建（构）筑物安全并保证其正常使用功能。

3 滑坡防治方案除满足滑坡整治要求外，尚应考虑支护结构与相邻建（构）筑物基础关系，并满足建筑功能要求。在滑坡区进行工程建设时，建筑物基础宜采用桩基础或桩锚基础等方案，将垂直荷载或水平荷载直接传至稳定地层中，并应符合 3.6 节的有关规定。

4 滑坡治理尚应符合 3.3、3.4 和 3.5 节的有关规定。

5 滑坡治理应考虑滑坡类型、成因、工程地质和水文地质条件、滑坡稳定性、工程重要性、坡上建（构）筑物和施工影响等因素，分析滑坡的有利和不利因素、

发展趋势及危害性，选取支挡和排水、减载、反压、灌浆、植被等措施，综合治理。

13.1.3 对滑坡工程应根据工程地质、水文地质、暴雨、洪水和防治方案等条件，采取有效的地表排水和地下排水措施。可采用在滑坡后缘外设置环形截水沟、滑坡体上设分级排水沟、裂隙封填以及坡面封闭等措施排放地表水，控制暴雨和洪水对滑体和滑面的浸蚀软化。必要时可采用设置地下横、纵向排水盲沟、廊道和水平排水孔等措施，拦截滑坡后缘地下渗水和排放深层地下水。

13.1.4 当发生工程滑坡时宜在滑坡前缘被动区用土石回填，及时反压，以提高滑坡的稳定性。

13.1.5 刷方减载应在滑坡的主滑段实施，严禁在滑坡的抗滑段减载。

13.1.6 对滑带注浆条件和注浆效果较好的滑坡，可采用注浆法改善滑带的力学特性。注浆法宜与其他抗滑措施联合使用。

13.1.7 滑坡整治时应根据滑坡稳定性、滑坡推力和岩土性状等因素，按表 3.4.4 合理选用抗滑桩、预应力锚索桩、锚杆挡墙或重力式挡墙等抗滑结构。

13.1.8 滑坡稳定性分析应按第 5 章有关规定执行。工程滑坡稳定安全系数应按表 5.3.1 确定；自然滑坡和工程古滑坡的稳定安全系数应按滑坡破坏后果严重性、稳定性状况和整治难度以及荷载组合等因素综合考虑，对破坏后果很严重的、难以处理的滑坡宜取 1.25，较易处理的滑坡可取 1.20；对破坏后果不严重的，难处理的滑坡宜取 1.10，较易处理的滑坡可取 1.05；对破坏后果严重的滑坡可取 1.15 左右。特殊荷载组合时，自然滑坡和工程占滑坡的稳定安全系数可根据现行有关标准和工程经验降低采用。

13.1.9 滑坡计算应考虑滑坡自重、滑坡体上建（构）筑物等的附加荷载、地下水及洪水的静水压力和动水压力以及地震作用等的影响，取荷载效应的最不利组合值作为滑坡的设计控制值。

13.1.10 滑面（带）的强度指标应考虑其岩土性状、滑坡稳定性、变小以及是否饱和等因素，根据试验值、反算值和经验值综合分析确定；但应与滑坡荷载组合和计算工况相对应。

13.1.11 滑坡支挡设计应符合下列规定：

1 抗滑支挡结构上滑坡推力的分布，可根据滑体性质和厚度等因素确定为三角形、矩形或梯形；

2 滑坡支挡设计应保证滑体不从支挡结构顶越过和产生新的深层滑动。

13.1.12 滑坡推力设计值计算应符合下列规定：

- 1 当滑体具有多层滑面时，应分别计算各滑动面的滑坡推力，取最大的推力作为设计控制值，并使每层滑坡均满足稳定要求；
- 2 选择平行滑动方向的断面不宜少于 3 条，其中一条应是主滑断面；
- 3 滑坡推力可按传递系数法由下式计算：

$$P_i = P_{i-1} \varphi_{i-1} + r_i T_i - R_i \quad (13.1.12)$$

式中 P_i, P_{i-1} ——分别为第 i 块、第 $i-1$ 块滑体的剩余下滑力设计值 (kN)，当 P_{i-1} 、 P_i 为负值时取 0；

r_i ——滑坡推力安全系数，对工程滑坡取 1.25，对自然滑坡和工程古滑坡的滑坡推力安全系数按 13.1.8 条确定。其他符号含义详见图 13.1.12 所示及本规范第 5 章。

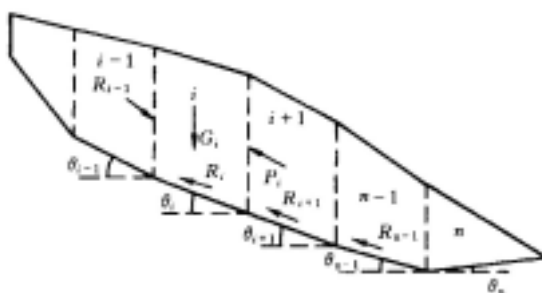


图 13.1.12 滑坡推力计算

13.1.13 滑坡治理施工应采用信息施工法，并应符合下列要求：

- 1 切坡必须采用自上而下分段跳槽的施工方式，严禁通长大断面开挖；
- 2 切坡不宜在雨季实施，应控制施工用水；
- 3 不宜采用普通爆破法施工；
- 4 各单项治理工程的施工程序应有利于施工期滑坡稳定和治理。

13.2 危岩和崩塌防治

13.2.1 危岩类型根据表 3.1.2 规定的破坏特征可分为塌滑型、坠落型和倾倒型。

13.2.2 危岩治理设计可采取工程类比法和理论计算法结合实施。危岩应根据危岩类型和破坏特征，按不同的计算模型进行计算。

13.2.3 危岩治理应根据危岩类型、破坏特征、工程地质和水文地质条件等因素采取下列综合措施：

- 1 可采用锚固技术对危岩进行加固处理；

2 对危岩裂隙可进行封闭、注浆；

3 悬挑的危岩、险石，宜即时清除；

4 对崖腔、空洞等应进行撑顶和镶补；

5 在崩塌区有水活动的地段，可设置拦截、疏导地表水和地下水的排水系统；

6 可在崖脚设置拦石墙、落石槽和栏护网等遮挡、拦截构筑物。

13.2.4 对破坏后危及重要建（构）筑物安全的危岩治理除满足上述各条要求外，对危岩边坡的整体支护尚应满足本规范的有关要求。

14 边坡变形控制

14.1 一般规定

14.1.1 需控制变形的一级边坡工程应采取设计、施工及监测等综合措施，并根据当地工程经验采取类比法实施。

14.1.2 边坡变形控制应满足下列要求：

1 工程行为引发的边坡过量变形和地下水的变化不应造成坡顶建（构）筑物开裂及其基础沉降差超过允许值；

2 支护结构基础置于土层地基时，地基变形不应造成邻近建（构）筑物开裂和影响基础桩的正常使用；

3 应考虑施工因素对支护结构变形的影响，变形产生的附加应力不得危及支护结构安全。

14.1.3 对边坡变形有较高要求时，应根据边坡周边环境的重要性、对变形的适应能力和岩土性状等因素，按当地经验确定边坡支护结构的变形允许值。

14.2 控制边坡变形的技术措施

14.2.1 需控制变形的边坡工程，应采取预应力锚杆（索）等受力后变形量较小的支护结构型式。

14.2.2 位于较软弱土质地基上的边坡工程，当支护结构地基变形不能满足设计要求时，应采取卸载，对地基和支护结构被动土压力区加固等处理措施。

14.2.3 存在临空的外倾软弱结构面的岩质边坡和土质边坡，支护结构的基础必须置于软弱面以下稳定的地层内。

14.2.4 当施工期边坡垂直变形较大时，应采用设置竖向支撑的支护结构方案。

14.2.5 对造成边坡变形增大的张开型岩石裂隙和软弱层面，可采用注浆加固。

14.2.6 边坡工程行为对相邻建（构）筑物可能引发较大变形或危害时，应加强监测，采取设计和施工措施，并应对建（构）筑物及其地基基础进行预加固处理。

14.2.7 稳定性较差的边坡开挖方案应按不利工况进行边坡稳定和变形验算，必要时采取措施增强施工期边坡稳定性。

14.2.8 锚杆施工应避免对相邻建（构）筑物地基基础造成损害。当水钻成孔可能诱发边坡和周边环境变形过大时，应采用无水成孔法。

15 边坡工程施工

15.1 一般规定

15.1.1 边坡工程应根据其安全等级、边坡环境、工程地质和水文地质等条件编制施工方案，采取合理、可行、有效的措施保证施工安全。

15.1.2 对土石方开挖后不稳定或欠稳定的边坡，应根据边坡的地质特征和可能发生的破坏等情况，采取自上而下、分段跳槽、及时支护的逆作法或部分逆作法施工。严禁无序大开挖、大爆破作业。

15.1.3 不应在边坡潜在塌滑区超量堆载，危及边坡稳定和安全。

15.1.4 边坡工程的临时性排水措施应满足地下水、暴雨和施工用水等的排放要求，有条件时宜结合边坡工程的永久性排水措施进行。

15.1.5 边坡工程开挖后应及时按设计实施支护结构或采取封闭措施，避免长期裸露，降低边坡稳定性。

15.1.6 一级边坡工程施工应采用信息施工法。

15.2 施工组织设计

15.2.1 边坡工程的施工组织设计应包括下列基本内容：

1 工程概况

边坡环境和邻近建（构）筑物基础概况、场区地形、工程地质与水文地质特点、施工条件、边坡支护结构特点和技术难点。

2 施工组织管理

组织机构图和职责分工，规章制度和落实合同工期。

3 施工准备

熟悉设计图、技术准备、施工所需的设备、材料进场、劳动力等计划。

4 施工部署

平面布置，边坡施工的分段分阶、施工程序。

5 施工方案

土石方和支护结构施工方案、附属构筑物施工方案、试验与监测。

6 施工进度计划

采用流水作业原理编制施工进度、网络计划和保证措施。

7 质量保证体系和措施

8 安全管理和文明施工

15.2.2 采用信息施工法时，边坡工程组织设计尚应反映信息施工法的特殊要求。

15.3 信息施工法

15.3.1 采用信息施工法时，准备工作应包括下列内容：

1 熟悉边坡工程环境资料，掌握工程地质和水文地质特点，了解影响边坡稳定性的地质特征和边坡破坏模式；

2 掌握设计意图和对施工的特殊要求，了解边坡支护结构特点和技术难点；

3 了解坡顶需保护的重要建（构）筑物基础和结构情况，必要时采取预加固措施；

4 收集同类边坡工程的施工经验；

5 参与制定和实施边坡支护结构、坡顶重要建（构）筑物的监测方案。

15.3.2 信息施工法应符合下列要求：

1 配合监测单位实施监测，掌握边坡工程监测情况；

2 编录施工现场揭示的地质现状与原地质资料的对比变化图，为地质施工勘察提供情况；

3 根据施工方案，按可能出现的不利工况进行边坡和支护结构强度、变形和稳定验算；

4 建立信息反馈制度，当监测值达到报警值和警戒值时，应即时向设计、监理、业主通报，并根据设计处理措施调整施工方案；

5 施工过程中出现险情时，应按 15.5 节的有关规定及时进行处理。

15.4 爆破施工

15.4.1 岩石边坡开挖采用爆破法施工时，应采取有效措施避免爆破对边坡和坡顶建（构）筑物的震害。

15.4.2 当地质条件复杂、边坡稳定性差、爆破对坡顶建（构）筑物震害较严重时，宜部分或全部采用人工开挖方案。

15.4.3 边坡爆破施工应符合以下要求：

1 在爆破危险区应采取安全保护措施；

2 爆破前应对爆破影响区建（构）筑物作好监测点和建筑原有裂缝查勘记录；

3 爆破施工应符合边坡施工方案的开挖原则。当边坡开挖采用逆作法时，爆破应配合台阶施工；当普通爆破危害较大时，应采取控制爆破措施；

4 支护结构坡面爆破宜采用光面爆破法。为避免爆破破坏岩体的完整性，爆破坡面宜预留部分岩层采用人工挖掘修整；

5 爆破施工尚应满足现行有关标准的规定。

15.4.4 爆破影响区有建（构）筑物时，爆破产生的地面质点震动速度，对土坯房、毛石房屋不应大于 10mm/s ，对一般砖房、非大型砌块建筑不应大于 $20\sim 30\text{mm/s}$ ，对钢筋混凝土结构房屋不应大于 50mm/s 。

15.4.5 对坡顶爆破影响范围内有重要建（构）筑物、稳定性较差的边坡，爆破震动效应宜通过爆破震动效应监测或试爆试验确定。

15.5 施工险情应急措施

15.5.1 边坡工程施工出现险情时，应做好边坡支护结构和边坡环境异常情况收集、整理及汇编等工作。

15.5.2 当边坡变形过大，变形速率过快，周边环境出现沉降开裂等险情时应暂停施工，根据险情原因选用如下应急措施：

1 坡脚被动区临时压重；

2 坡顶主动区卸土减载，并严格控制卸载程序；

3 做好临时排水、封面处理；

4 对支护结构临时加固；

5 对险情段加强监测；

6 尽快向勘察和设计等单位反馈信息，开展勘察和设计资料复审，按施工的现状工况验算。

15.5.3 边坡工程施工出现险情时，应查清原因，并结合边坡永久性支护要求制定施工抢险或更改边坡支护设计方案。

16 边坡工程质量检验、监测及验收

16.1 质量检验

16.1.1 边坡支护结构的原材料质量检验应包括下列内容：

- 1 材料出厂合格证检查；
- 2 材料现场抽检；
- 3 锚杆浆体和混凝土的配合比试验，强度等级检验。

16.1.2 锚杆的质量验收应按附录 C 的规定执行。软土层锚杆质量验收应按现行有关标准执行。

16.1.3 灌注排桩可采用低应变动测法或其他有效方法检验。

16.1.4 钢筋位置、间距、数量和保护层厚度可采用钢筋探测仪复检，当对钢筋规格有怀疑时可直接凿开检查。

16.1.5 喷射混凝土护壁厚度和强度的检验应符合下列要求：

- 1 面板护壁厚度检测可用凿孔法或钻孔法，孔数量为每 100m² 抽检一组。芯样直径为 100mm 时，每组不应少于 3 个点；芯样直径为 50mm 时，每组不应少于 6 个点；
- 2 厚度平均值应大于设计厚度，最小值应不小于设计厚度的 90%；
- 3 直径 100mm 芯样经加工后，其抗压强度试验值可用作混凝土强度等级评定；直径为 50mm，芯样经加工后，其抗压强度试验结果的统计值，可供混凝土强度等级评定参考。

16.1.6 边坡工程质量检测报告应包括下列内容：

- 1 检测点分布图；
- 2 检测方法与仪器设备型号；
- 3 检测资料整理和分析；
- 4 检测结论。

16.2 监测

16.2.1 边坡工程监测项目应考虑其安全等级、支护结构变形控制要求、地质和支护结构特点，根据表 16.2.1 进行选择。

表 16.2.1 边坡工程监测项目表

测试项目	测点布置位置	边坡工程安全等级		
		一级	二级	三级
坡顶水平位移和垂直位移	支护结构顶部	应测	应测	应测
地表裂缝	墙顶背后 1.0H (岩质) ~ 1.5H (土质) 范围内	应测	应测	选测
坡顶建 (构) 筑物变形	边坡坡顶建筑物基础、墙面	应测	应测	选测
降雨、洪水与时间关系		应测	应测	选测
锚杆拉力	外锚头或锚杆主筋	应测	选测	可不测
支护结构变形	主要受力杆件	应测	选测	可不测
支护结构应力	应力最大处	选测	选测	可不测
地下水、渗水与降雨关系	出水点	应测	选测	可不测

注：1 在边坡塌滑区内有重要建 (构) 筑物，破坏后果严重时，应加强对支护结构的应力监测
2 H 为挡墙高度。

16.2.2 边坡工程应由设计提出监测要求，由业主委托有资质的监测单位编制监测方案，经设计、监理和业主等共同认可后实施。方案应包括监测项目、监测目的、测试方法、测点布置、监测项目报警值、信息反馈制度和现场原始状态资料记录等内容。

16.2.3 边坡工程监测应符合下列规定：

1 坡顶位移观测，应在每一典型边坡段的支护结构顶部设置不少于 3 个观测点的观测网，观测位移量、移动速度和方向；

2 锚杆拉力和预应力损失监测，应选择有代表性的锚杆，测定锚杆 (索) 应力和预应力损失；

3 非顶应力锚杆的应力监测根数不宜少于锚杆总数的 5%，预应力锚索的应力监测根数不应少于锚索总数的 10%，且不应少于 3 根；

4 监测方案可根据设计要求、边坡稳定性、周边环境和施工进度等因素确定。当出现险情时应加强监测；

5 一级边坡工程竣工后的监测时间不应少于二年。

16.2.4 边坡工程监测报告应包括下列内容：

1 监测方案；

2 监测仪器的型号、规格和标定资料；

3 监测各阶段原始资料和应力、应变曲线图；

4 数据整理和监测结果评述；

5 使用期监测的主要内容和要求。

16.3 验 收

6.3.1 边坡工程验收应取得下列资料：

- 1 施工记录和竣工图；
- 2 边坡工程与周围建（构）筑物位置关系图；
- 3 原材料出厂合格证，场地材料复检报告或委托试验报告；
- 4 混凝土强度试验报告、砂浆试块抗压强度等级试验报告；
- 5 锚杆抗拔试验报告；
- 6 边坡和周围建（构）筑物监测报告；
- 7 设计变更通知、重大问题处理文件和技术洽商记录。

附录 A 岩质边坡的岩体分类

表 A-1 岩质边坡的岩体分类

判定 条件 边坡 岩体类型	岩体完整程度	结构面结合程度	结构面产状	直立边坡自稳能力
	完整	结构面结合良好或一般	外倾结构面或外倾不同结构面的组合线倾角 $> 75^\circ$ 或 $< 35^\circ$	30m 高边坡长期稳定，偶有掉块
	完整	同上	外倾结构面或外倾不同结构面的组合线倾角 $35^\circ \sim 75^\circ$	15m 高边坡稳定，15~25m 高边坡欠稳定
	完整	结构面结合差	外倾结构面或外倾不同结构面的组合线倾角 $> 75^\circ$ 或 $< 35^\circ$	
	较完整	结构面结合良好或一般或差	外倾结构面或外倾不同结构面的组合线的倾角 $< 35^\circ$ ，有内倾结构面	边坡出现局部塌落
	完整	结构面结合差	外倾结构面或外倾不同结构面的组合线倾角 $35^\circ \sim 75^\circ$	8m 高边坡稳定，15m 高边坡欠稳定
	较完整	结构面结合良好或一般	同上	
	较完整	结合面结合差	外倾结构面或外倾不同结构面的组合线倾角 $> 75^\circ$ 或 $< 35^\circ$	
	较完整(碎裂镶嵌)	结构面结合良好或一般	结构面无明显规律	
	较完整	结构面结合差或很差	外倾结构面以层面为，倾角多为 $35^\circ \sim 75^\circ$	8m 高边坡不稳定
	不完整(散体、碎裂)	碎块间结合很差		

注：1 边坡岩体分类中未含由外倾软弱结构面控制的边坡和倾倒崩塌型破坏的边坡；

- 2 类岩体为软岩、较软岩时，应降为 类岩体；
- 3 当地下水发育时、 类岩体可根据具体情况降低一档；
- 4 强风化岩和极软岩可划为 类；
- 5 表中外倾结构面系指倾向与坡向的夹角小于 30° 的结构面；

6 岩体完整程度按表 A-2 确定。

表 A-2 岩体完整程度划分

岩体完整程度	结构面发育程度		结构类型	完整性系数 K_v	岩体体积结构面数
	组数	平均间距 (m)			
完整	1~2	> 1.0	整体状	> 0.75	< 3
较完整	2~3	1.0~0.3	厚层状结构、块状结构、层状结构和镶嵌 碎裂结构	0.75~0.35	3~20
不完整	> 3	< 0.3	裂隙块状结构、碎裂结构、散体结构	< 0.35	> 20

注：1 完整性系数 $K_v = (V_R / V_p)^2$ ， V_R 为弹性纵波在岩体中的传播速度， V_p 为弹性纵波在岩块中的传播速度；

2 结构类型的划分应符合现行国家标准《岩土工程勘察规范》GB50021 表 A.0.4 的规定；镶嵌碎裂结构为碎裂结构中碎块较大且相互咬合、稳定性相对较好的一种类型；

3 岩体体积结构面数系指单位体积内的结构面数目（条 / m^3 ）。

附录 B 几种特殊情况下的侧向压力计算

B.0.1 距支护结构顶端 处作用有线分布荷载 Q_L 时，附加侧向压力分布可简化为等腰三角形（图 B.0.1）。最大附加侧向土压力标准值可按下式计算：

$$e_{h, \max} = \left(\frac{2Q_L}{h} \right) \sqrt{K_a} \quad (\text{B.0.1})$$

式中 $e_{h, \max}$ ——最大附加侧向压力标准值（ kN/m^2 ）；
 h ——附加侧向压力分布范围（ m ）， $h = a (\tan \beta - \tan \varphi)$ ，
 $\beta = 45^\circ + \varphi/2$ ；
 Q_L ——线分布荷载标准值（ kN/m ）；
 K_a ——主动土压力系数， $K_a = \tan^2 (45^\circ - \varphi/2)$ 。

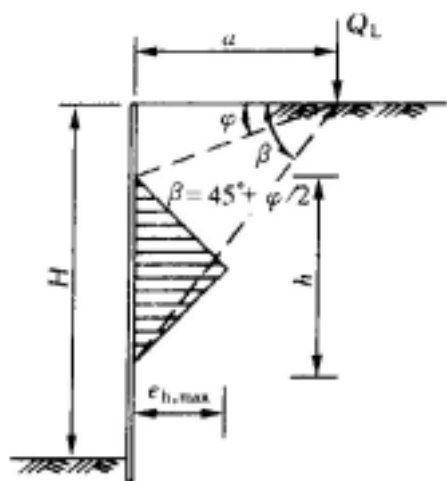
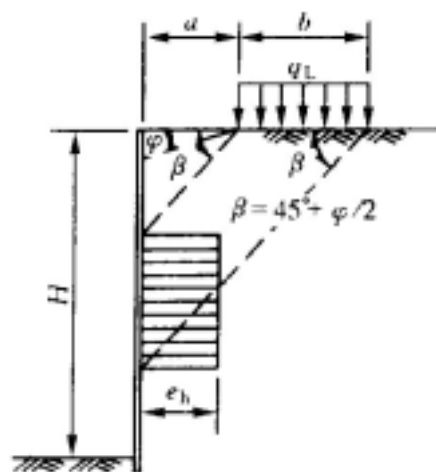


图 B.0.1 线荷载产生的附加侧向压力分布图



B.0.2 局部荷载产生的附加侧向压力分布图

B.0.2 距支护结构顶端 处作用有宽度 b 的均布荷载时，附加侧向土压力标准值可按下式计算：

$$e_{hk} = K_a \cdot q_L \quad (\text{B.0.2})$$

式中 e_{hk} ——附加侧向土压力标准值（ kN/m^2 ）；
 K_a ——主动土压力系数；
 q_L ——局部均布荷载标准值（ kN/m^2 ）。附加侧向压力分布见图 B.0.2 所示。

B.0.3 当坡顶地面非水平时，支护结构上的主动土压力可按图 B.0.3 和下列规定进

行计算：

1 图 B.0.3a 的情况，支护结构上的主动土压力可按下式计算：

$$e_a = rz \cos \beta \frac{\cos \beta - \sqrt{\cos^2 \beta - \cos^2 \varphi}}{\cos \beta + \sqrt{\cos^2 \beta - \cos^2 \varphi}} \quad (\text{B.0.3-1})$$

$$e'_a = K_a r(z+h) - 2c\sqrt{K_a} \quad (\text{B.0.3-1})$$

式中 β ——地表斜坡面与水平面的夹角 (°)；

c ——土体的粘聚力 (kPa)；

φ ——土体的内摩擦角 (°)；

r ——土体的重度 (kN/m³)；

K_a ——主动土压力系数；

e_a, e'_a ——侧向土压力 (kN/m²)；

z ——计算点的深度 (m)；

h ——地表水平面与地表斜坡和支护结构相交点的距离 (m)。

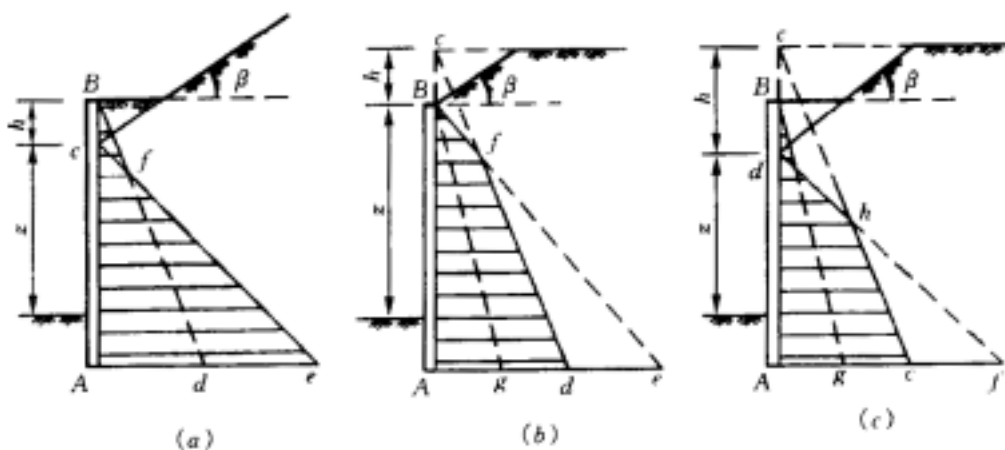


图 B.0.3 地面非水平时支护结构上主动土压力的近似计算

2 图 B.0.3b 的情况，计算支护结构上的侧向土压力时，可将斜面延长到 C 点，则 BAAdfB 为主动土压力的近似分布图形；

3 图 B.0.3c 的情形，可按图 B.0.3a 和图 B.0.3b 的方法叠加计算。

C.2 基本试验

C.2.1 锚杆基本试验的地质条件、锚杆材料和施工工艺等应与工程锚杆一致。

C.2.2 基本试验时最大的试验荷载不宜超过锚杆杆体承载力标准值的 0.9 倍。

C.2.3 基本试验主要目的是确定锚固体与岩土层间粘结强度特征值、锚杆设计参数和施工工艺。试验锚杆的锚固长度和锚杆根数应符合下列规定：

1 当进行确定锚固体与岩土层间粘结强度特征值、验证杆体与砂浆间粘结强度设计值的试验时，为使锚固体与地层间首先破坏，可采取增加锚杆钢筋用量（锚固段长度取设计锚固长度）或减短锚固长度（锚固长度取设计锚固长度的 0.4~0.6 倍，硬质岩取小值）的措施；

2 当进行确定锚固段变形参数和应力分布的试验时，锚固段长度应取设计锚固长度；

3 每种试验锚杆数量均不应少于 3 根。

C.2.4 锚杆基本试验应采用循环加、卸荷法，并应符合下列规定：

1 每级荷载施加或卸除完毕后，应立即测读变形量；

2 在每次加、卸荷时间内应测读锚头位移二次，连续二次测读的变形量：岩石锚杆均小于 0.01mm，砂质土、硬粘性土中锚杆小于 0.1mm 时，可施加下一级荷载；

3 加、卸荷等级、测读间隔时间宜按表 C.2.4 确定。

表 C.2.4 锚杆基本试验循环加卸荷等级与位移观测间隔时间

加荷标准 循环数	预估破坏荷载的百分数 (%)												
	每级加载量						累计加载量	每级加载量					
第一循环	10	20	20				50				20	20	10
第二循环	10	20	20	20			70			20	20	20	10
第三循环	10	20	20	20	10		90		20	20	20	20	10
第四循环	10	20	20	20	20	10	100	10	20	20	20	20	10
观测时间 (min)	5	5	5	5	5	5		5	5	5	5	5	5

C.2.5 锚杆试验中出现下列情况之一时可视为破坏，应终止加载：

1 锚头位移不收敛，锚固体从岩土层中拔出或锚杆从锚固体中拔出；

2 锚头总位移量超过设计允许值；

3 上层锚杆试验中后一级荷载产生的锚头位移增量，超过上一级荷载位移增量的 2 倍。

C.2.6 试验完成后，应根据试验数据绘制荷载一位移（ $Q-s$ ）曲线、荷载-弹性位移（ $Q-s_e$ ）曲线和荷载-塑性位移（ $Q-s_p$ ）曲线。

C.2.7 锚杆弹性变形不应小于自由段长度变形计算值的 80%，且不应大于自由段长度与 1/2 锚固段长度之和的弹性变形计算值。

C.2.8 锚杆极限承载力基本值取破坏荷载前一级的荷载值；在最大试验荷载作用下未达到 C.2.5 规定的破坏标准时，锚杆极限承载力取最大荷载值为基本值。

C.2.9 当锚杆试验数量为 3 根，各根极限承载力值的最大差值小于 30% 时，取最小值作为锚杆的极限承载力标准值；若最大差值超过 30%，应增加试验数量，按 95% 的保证概率计算锚杆极限承载力标准值。

锚固体与地层间极限粘结强度标准值除以 2.2~2.7（对硬质岩取大值，对软岩、极软岩和土取小值；当试验的锚固长度与设计长度相同时取小值，反之取大值）为粘结强度特征值。

C.2.10 基本试验的钻孔，应钻取芯样进行岩石力学性能试验。

C.3 验收试验

C.3.1 锚杆验收试验的目的是检验施工质量是否达到设计要求。

C.3.2 验收试验锚杆的数量取每种类型锚杆总数的 5%（自由段位于、或类岩石内时取总数的 3%），且均不得少于 5 根。

C.3.3 验收试验的锚杆应随机抽样。质监、监理、业主或设计单位对质量有疑问的锚杆也应抽样作验收试验。

C.3.4 试验荷载值对永久性锚杆为 $1.1 \cdot 2A_s f_y$ ；对临时性锚杆为 $0.95 \cdot 2A_s f_y$ 。

C.3.5 前三级荷载可按试验荷载值的 20% 施加，以后按 10% 施加，达到试验荷载后观测 10min，然后卸荷到试验荷载的 0.1 倍并测出锚头位移。加载时的测读时间可按表 C.2.4 确定。

C.3.6 锚杆试验完成后应绘制锚杆荷载-位移（ $Q-s$ ）曲线图。

C.3.7 满足下列条件时，试验的锚杆为合格：

- 1 加载到设计荷载后变形稳定；
- 2 符合 C.2.7 条规定。

C.3.8 当验收锚杆不合格时应按锚杆总数的 30% 重新抽检；若再有锚杆不合格时应全数进行检验。

C.3.9 锚杆总变形量应满足设计允许值，且应与地区经验基本一致。

附录 D 锚杆选型

锚固型式 锚杆类别	材 料	锚杆承载力 设计值 (kN)	锚杆长 度 (m)	应力状况	备 注
土层锚杆	钢筋 (、 级)	< 450	< 16	非预应力	锚杆超长时 , 施 工安装难度较大
	钢绞线高 强钢丝	450 ~ 800	> 10	预应力	锚杆超长时施 工方便
	精轧螺纹 钢筋	400 ~ 800	> 10	预应力	杆体防腐性好 , 施工安装方便
岩层锚杆	钢筋 (、 级)	< 450	< 16	非预应力	锚杆超长时 , 施 工安装难度较大
	钢绞线高 强钢丝	500 ~ 3000	> 10	预应力	锚杆超长时施 工方便
	精轧螺纹 钢筋	400 ~ 1100	> 10	预应力或非 预应力	杆体防腐性好 , 施工安装方便

附录 E 锚杆材料

E.0.1 锚杆材料可根据锚固工程性质、锚固部位和工程规模等因素，选择高强度、低松弛的普通钢筋、高强精轧螺纹钢筋、预应力钢丝或钢绞线。

E.0.2 锚杆材料的物理力学性能应符合下列规定：

1 采用高强预应力钢丝时，其力学性能必须符合现行国家标准《预应力混凝土用钢丝》GB/T 5223 的规定；

2 采用预应力钢绞线时，其力学性能必须符合现行国家标准《预应力混凝土用钢绞线》GB/T 5224 的规定，钢绞线的抗拉、抗压强度可参照表 E.0.2-1 选取；

3 采用高强精轧螺纹钢筋时，其力学性能应符合表 E.0.2-2 及有关专门标准的规定。

表 E.0.2.1 钢绞线抗拉、抗压强度设计值 (N/mm²)

种类		抗拉强度设计值 (f_y 或 f_{py})	抗压强度设计值 (f_y 或 f_{py})	
钢绞线	二股	$f_{ptk}=1720$	1170	
	三股	$f_{ptk}=1720$	1170	
	七股	$f_{ptk}=1860$	1260	360
		$f_{ptk}=1820$	1240	
		($f_{ptk}=1770$)	(1200)	
		$f_{ptk}=1720$	1170	
		($f_{ptk}=1760$)	(1130)	
		($f_{ptk}=1570$)	(1070)	
		($f_{ptk}=1470$)	(1000)	

表 E.0.2-2 精轧螺纹钢筋的物理力学性能

级别	牌号	公称直径 (mm)	屈服强度 f_s (MPa)	抗拉强度 f_b (MPa)	伸长率 δ_s (%)	冷弯
540/835	40Si ₂ MnV 45SiMnV	18	540	835	10	d=5 90°
		25				d=6 90°
		32				
		36			8	d=7 90°
		40				
735 935 (980)	K40Si ₂ MnV	18	735	935	8	d=5 90°
		25	(800)	(980)		d=6 90°
		32	735 (800)	935 (980)		7

注：精轧螺纹钢抗拉强度设计值采用表中屈服强度

附录 F 土质边坡的静力平衡法和等值梁法

F.0.1 对板肋式和桩锚式挡墙，当立柱（肋柱和桩）入土深度较小或坡脚土体较弱时，可视立柱下端为自由端，按静力平衡法计算。当立柱入土深度较大或为岩层或坡脚土体较坚硬时，可视立柱下端为固定端，按等值梁法计算。

F.0.2 采用静力平衡法或等值梁计算立柱内力和锚杆水平分力时，应符合下列假定：

- 1 采用从上到下的逆作法施工；
- 2 假定上部锚杆施工后开挖下部边坡时，上部分的锚杆内力保持不变；
- 3 立柱在锚杆处为不动点。

F.0.3 采用静力平衡法计算时应符合下列规定：

- 1 锚杆水平分力可按下式计算：

$$H_{aj} = E_{aj} - E_{pj} - \sum_{i=1}^{j-1} H_{ai} \quad (\text{F.0.3-1})$$

(j = 1, 2, \dots, n)

式中 H_{aj} ——第 j 层锚杆水平分力设计值 (kN)；

H_{ai} ——第 i 层锚杆水平分力设计值 (kN)；

E_{ai} ——挡墙后主动土压力合力设计值 (kN)；

E_{pj} ——坡脚地面以下挡墙前被动土压力合力设计值（立柱在坡脚地面以下岩土层内的被动侧向压力）(kN)；

n ——沿边坡高度范围内设置的锚杆总层数。

- 2 最小入土深度 D_{\min} 可按下式计算确定：

$$E_{PK}b - E_{aK}\alpha_n - \sum_{i=1}^n H_{aiK}\alpha_{ai} = 0 \quad (\text{F.0.3-2})$$

式中 E_{aK} ——挡墙后主动土压力合力标准值 (kN)；

E_{PK} ——挡墙前被动土压力合力标准值 (kN)；

H_{aiK} ——第 i 层锚杆水平合力标准值 (kN)；

a_n —— E_{aK} 作用点到 H_{anK} 作用点的距离 (m)；

b —— E_{PK} 作用点到 H_{anK} 作用点的距离 (m)；

a_i —— H_{aiK} 作用点到 H_{anK} 作用点的距离 (m)。

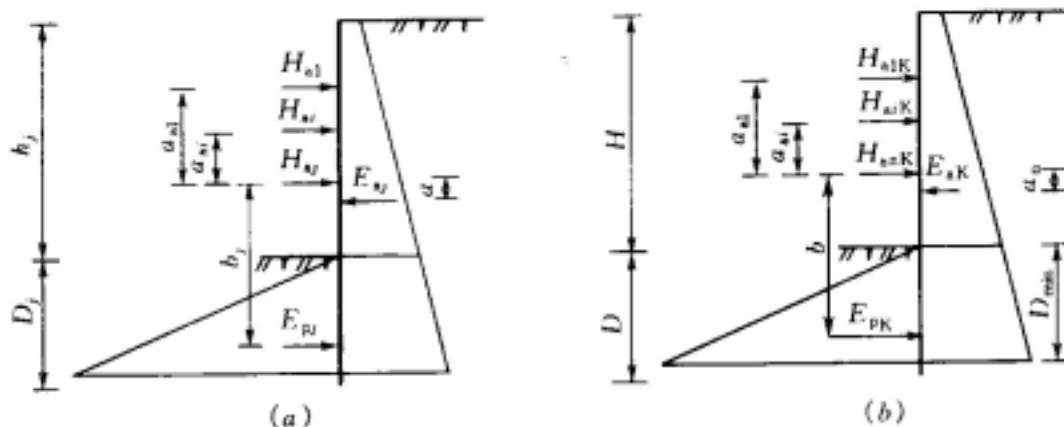


图 F.0.3 静力平衡法计算简图

() 第 j 层锚杆水平分力；(b) 立柱嵌入深度

3 立柱入土深度可按下式计算：

$$D = \alpha D_{\min} \quad (\text{F.0.3-3})$$

式中 α ——增大系数，对一、二、三级边坡分别为 1.5、1.40、1.30；

D ——立柱入土深度 (m)；

D_{\min} ——挡墙最低一排锚杆设置后，开挖高度为边坡高度时立柱的最小入土深度 (m)。

4 立柱的内力可根据锚固力和作用于支护结构上侧压力按常规方法计算。

F.0.4 采用等值梁法计算时应符合下列规定：

1 坡脚地面以下立柱反弯点到坡脚地面的距离 Y_n 可按下式计算

$$e_{aK} - e_{pK} = 0 \quad (\text{F.0.4-1})$$

式中 e_{aK} ——挡墙后主动土压力标准值 (kN/m)；

e_{pK} ——挡墙前被动土压力标准值 (kN/m)。

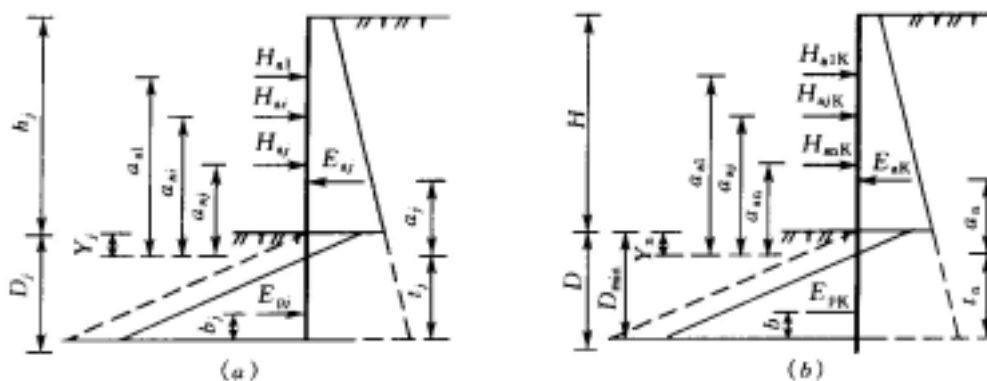


图 F.0.4 等值梁法计算简图

(a) 第 j 层锚杆水平分力； (b) 立柱嵌入深度

2 第 j 层锚杆的水平分力可按下式计算：

$$H_{aj} = \frac{E_{aj}a_j - \sum_{i=1}^{j-1} H_{ai}a_{ai}}{a_{aj}} \quad (F.0.4-2)$$

(j = 1, 2, \dots, n)

式中 a_j——E_{aj} 作用点到反弯点的距离 (m)

a_{aj}——H_{aj} 作用点到反弯点的距离 (m)；

a_{ai}——H_{ai} 作用点到反弯点的距离 (m)。

3 立柱的最小入土深度 D_{min} 可按下式计算确定：

$$D_{\min} Y_n + t_n \quad (F.0.4-3)$$

$$t_n = \frac{E_{pK} \cdot b}{E_{aK} - \sum_{i=1}^n H_{ai} K}$$

式中 b——E_{pK} 作用点到反弯点的距离 (m)。

4 立柱设计嵌入深度可按式 (F.0.3-3) 计算。

5 立柱的内力可根据锚固力和作用于支护结构上的侧压力按常规方法计算。

F.0.5 计算挡墙后侧向压力时，在坡脚地面以上部分计算宽度应取立柱间的水平距离，在坡脚地面以下部分计算宽度对肋柱取 1.5b + 0.5 (其中 b 为肋柱宽度)，对桩取 0.9 (1.5D + 0.5) (其中 D 为桩直径)。

F.0.6 挡墙前坡脚地面以下被动压力，应考虑墙前岩土层稳定性、地面是否无限等情况，按当地工程经验折减使用。

附录 G 本规范用词说明

G.0.1 为便于在执行本规范条文时区别对待，对要求严格程度不同的用词说明如下：

1 表示很严格，非这样做不可的用词：

正面词采用“必须”；反面词采用“严禁”。

2 表示严格，在正常情况下均应这样做的用词：

正面词采用“应”；反面词采用“不应”或“不得”。

3 表示允许稍有选择，在条件许可时首先应这样做的用词：

正面词采用“宜”或“可”；反面词采用“不宜”。

G.0.2 条文中指明必须按其他标准、规范执行的写法为“按……执行”或“应符合……的规定”。