

筑神

中  
料

国  
下

建  
载

筑  
中

资  
心

<http://www.zhushen.com.cn>

UDC

中华人民共和国国家标准



P

GB 50281 - 2006

---

# 泡沫灭火系统施工及验收规范

Code for installation and acceptance of  
foam extinguishing systems

2006 - 06 - 19 发布

2006 - 11 - 01 实施

---

中华人民共和国建设部 联合发布  
中华人民共和国国家质量监督检验检疫总局

中华人民共和国国家标准

泡沫灭火系统施工及验收规范

Code for installation and acceptance of  
foam extinguishing systems

**GB 50281 - 2006**

主编部门：中华人民共和国公安部  
批准部门：中华人民共和国建设部  
施行日期：2006年11月1日

中国计划出版社

2006 北 京

中华人民共和国国家标准  
**泡沫灭火系统施工及验收规范**  
GB 50281-2006

☆

中华人民共和国公安部 主编

中国计划出版社出版

(地址:北京市西城区木樨地北里甲 11 号国宏大厦 C 座 4 层)

(邮政编码:100038 电话:63906433 63906381)

新华书店北京发行所发行

世界知识印刷厂印刷

---

850×1168 毫米 1/32 3.5 印张 87 千字  
2006 年 9 月第一版 2006 年 9 月第一次印刷  
印数 1—20100 册

☆

统一书号:1580058·789

# 中华人民共和国建设部公告

第 439 号

## 建设部关于发布国家标准 《泡沫灭火系统施工及验收规范》的公告

现批准《泡沫灭火系统施工及验收规范》为国家标准,编号为 GB 50281—2006,自 2006 年 11 月 1 日起施行。其中,第 4.2.1、4.2.6、4.3.3、5.2.6、5.3.4、5.5.1(3、7 款)、5.5.6(2 款)、6.2.6、7.1.3、8.1.4 条(款)为强制性条文,必须严格执行。原《泡沫灭火系统施工及验收规范》GB 50281—98 同时废止。

本规范由建设部标准定额研究所组织中国计划出版社出版发行。

中华人民共和国建设部

2006 年 6 月 19 日

# 前 言

根据建设部《关于印发“二〇〇二~二〇〇三年度工程建设国家标准制定、修订计划”的通知》(建标[2003]102号文)的要求,本规范由公安部负责主编,具体由公安部天津消防研究所会同深圳捷星工程实业有限公司、杭州新纪元消防科技有限公司、广东平安消防设备有限公司、西安核设备有限公司卫士消防设备分公司、广东胜捷消防企业集团等单位共同修订而成。

在修订过程中,编制组遵照国家有关基本建设的方针、政策,以及“预防为主、防消结合”的消防工作方针,对我国泡沫灭火系统施工、验收和维护管理的现状进行了调查研究,在总结多年来我国泡沫灭火系统施工及验收实践经验的基础上,参考了美国、英国等发达国家和国内相关标准、规范,对《泡沫灭火系统施工及验收规范》GB 50281—98进行了全面修订,同时广泛征求了有关科研、设计、施工、院校、制造、消防监督、应用等单位的意见,最后经专家审查,由有关部门定稿。

本规范共分8章和4个附录,内容包括:总则、术语、基本规定、进场检验、系统施工、系统调试、系统验收、维护管理及附录等。

本规范以黑体字标志的条文为强制性条文,必须严格执行。

本规范由建设部负责管理和强制性条文的解释,公安部负责日常管理,公安部天津消防研究所负责具体技术内容的解释。请各单位在执行本规范过程中,注意总结经验、积累资料,如发现需要修改和补充之处,请及时将意见和有关资料寄规范管理组(公安部天津消防研究所,地址:天津市南开区卫津南路110号,邮编300381),以供今后修订时参考。

本规范主编单位、参编单位和主要起草人:

**主 编 单 位:**公安部天津消防研究所

**参 编 单 位:**深圳捷星工程实业有限公司

杭州新纪元消防科技有限公司

广东平安消防设备有限公司

西安核设备有限公司卫士消防设备分公司

广东胜捷消防企业集团

**主要起草人:**东靖飞 石守文 沈 纹 宋旭东 刘国祝

李深梁 冯 松 杜增虎 伍建许 杨丙杰

# 目 次

1	总 则	( 1 )
2	术 语	( 2 )
3	基本规定	( 3 )
4	进场检验	( 6 )
4.1	一般规定	( 6 )
4.2	材料进场检验	( 6 )
4.3	系统组件进场检验	( 7 )
5	系统施工	(10)
5.1	一般规定	(10)
5.2	消防泵的安装	(10)
5.3	泡沫液储罐的安装	(11)
5.4	泡沫比例混合器(装置)的安装	(13)
5.5	管道、阀门和泡沫消火栓的安装	(14)
5.6	泡沫产生装置的安装	(22)
6	系统调试	(27)
6.1	一般规定	(27)
6.2	系统调试	(27)
7	系统验收	(31)
7.1	一般规定	(31)
7.2	系统验收	(31)
8	维护管理	(33)
8.1	一般规定	(33)
8.2	系统的定期检查和试验	(33)
附录 A 泡沫灭火系统分部工程、子分部工程、		



分项工程划分 .....	(35)
附录 B 泡沫灭火系统施工、验收记录 .....	(36)
附录 C 发泡倍数的测量方法 .....	(47)
附录 D 泡沫灭火系统维护管理记录 .....	(49)
本规范用词说明 .....	(51)
附:条文说明 .....	(53)

# 1 总 则

**1.0.1** 为保障泡沫灭火系统(或简称系统)的施工质量,规范验收和维护管理,制定本规范。

**1.0.2** 本规范适用于新建、扩建、改建工程中设置的低倍数、中倍数和高倍数泡沫灭火系统的施工及验收、维护管理。

**1.0.3** 泡沫灭火系统施工中采用的工程技术文件、承包合同文件对施工及验收的要求不得低于本规范的规定。

**1.0.4** 泡沫灭火系统的施工及验收、维护管理,除执行本规范的规定外,尚应符合国家现行有关标准的规定。

## 2 术 语

### 2.0.1 泡沫比例混合器(装置) foam proportioner(device)

使水与泡沫液按比例形成泡沫混合液的设备(相关设备和附件组成)。

### 2.0.2 泡沫产生装置 foam generating device

使泡沫混合液产生泡沫的设备的统称。

### 2.0.3 泡沫液储罐 foam concentrate storage tank

能为泡沫灭火系统提供泡沫液的容器设备。

### 2.0.4 泡沫导流罩 foam guiding cover

安装在外浮顶储罐罐壁顶部,能使泡沫沿罐壁向下流动和防止泡沫流失的装置。

### 2.0.5 泡沫降落槽 foam descending groove

安装在固定顶储罐内,使抗溶性泡沫顺其向下流动的阶梯形装置。

### 2.0.6 泡沫溜槽 foam flowing groove

安装在固定顶储罐内壁上,使抗溶性泡沫沿其向下流动的槽型装置。

## 3 基本规定

**3.0.1** 泡沫灭火系统分部工程、子分部工程、分项工程应按本规范附录 A 划分。

**3.0.2** 泡沫灭火系统的施工必须由具有相应资质等级的施工单位承担。

**3.0.3** 泡沫灭火系统的施工现场应具有相应的施工技术标准,健全的质量管理体系和施工质量检验制度,实现施工全过程质量控制。

施工现场质量管理应按本规范表 B.0.1 的要求检查记录。

**3.0.4** 泡沫灭火系统的施工应按批准的设计施工图、技术文件和相关技术标准的规定进行,不得随意更改,确需改动时,应由原设计单位修改。

**3.0.5** 泡沫灭火系统施工前应具备下列技术资料:

- 1 经批准的设计施工图、设计说明书。
- 2 主要组件的安装使用说明书。

3 泡沫产生装置、泡沫比例混合器(装置)、泡沫液压力储罐、消防泵、泡沫消火栓、阀门、压力表、管道过滤器、金属软管、泡沫液、管材及管件等系统组件和材料应具备符合市场准入制度要求的有效证明文件和产品出厂合格证。

**3.0.6** 泡沫灭火系统的施工应具备下列条件:

- 1 设计单位向施工单位进行技术交底,并有记录;

2 系统组件、管材及管件的规格、型号符合设计要求,并保证连续施工;

3 与施工有关的基础、预埋件和预留孔,经检查符合设计要求;

- 4 场地、道路、水、电等临时设施满足施工要求。
- 3.0.7 泡沫灭火系统应按下列规定进行施工过程质量控制：**
- 1 采用的系统组件和材料应按本规范的规定进行进场检验，合格后经监理工程师签证方可安装使用。
  - 2 各工序应按施工技术标准进行质量控制，每道工序完成后，应进行检查，合格后方可进行下道工序施工。
  - 3 相关各专业工种之间，应进行交接认可，并经监理工程师签证后，方可进行下道工序施工。
  - 4 应对施工过程进行检查，并由监理工程师组织施工单位人员进行。
  - 5 隐蔽工程在隐蔽前应由施工单位通知有关单位进行验收。
  - 6 安装完毕，施工单位应按本规范的规定进行系统调试；调试合格后，施工单位应向建设单位提交验收申请报告申请验收。
- 3.0.8 泡沫灭火系统的检查、验收应符合下列规定：**
- 1 施工现场质量管理按本规范表 B.0.1 检查，结果应合格。
  - 2 施工过程检查应全部合格，并按本规范表 B.0.2-1～B.0.2-6 记录。
  - 3 隐蔽工程在隐蔽前的验收应合格，并按本规范表 B.0.3 记录。
  - 4 质量控制资料核查应全部合格，并按本规范表 B.0.4 记录。
  - 5 系统施工质量验收和系统功能验收应合格，并按本规范表 B.0.5 记录。
- 3.0.9 泡沫灭火系统验收合格后，应提供下列文件资料：**
- 1 施工现场质量管理检查记录。
  - 2 泡沫灭火系统施工过程检查记录。
  - 3 隐蔽工程验收记录。
  - 4 泡沫灭火系统质量控制资料核查记录。
  - 5 泡沫灭火系统验收记录。

6 相关文件、记录、资料清单等。

**3.0.10** 泡沫灭火系统施工质量不符合本规范要求时,应按下列规定进行处理:

1 经返工重做或更换系统组件和材料的工程,应重新进行验收。

2 经返工重做或更换系统组件和材料的工程,仍不符合本规范的要求时,严禁验收。

## 4 进场检验

### 4.1 一般规定

4.1.1 材料和系统组件进场检验应按本规范表 B.0.2-1 填写施工过程检查记录。

4.1.2 材料和系统组件的进场抽样检查时有一件不合格,应加倍抽查;若仍有不合格,则判定此批产品不合格。

### 4.2 材料进场检验

4.2.1 泡沫液进场应由监理工程师组织,现场取样留存。

检查数量:按全项检测需要量。

检查方法:观察检查和检查市场准入制度要求的有效证明文件及产品出厂合格证。

4.2.2 对属于下列情况之一的泡沫液,应由监理工程师组织现场取样,送至具备相应资质的检测单位进行检测,其结果应符合国家现行有关产品标准和设计要求。

- 1 6%型低倍数泡沫液设计用量大于或等于 7.0t;
- 2 3%型低倍数泡沫液设计用量大于或等于 3.5t;
- 3 6%蛋白型中倍数泡沫液最小储备量大于或等于 2.5t;
- 4 6%合成型中倍数泡沫液最小储备量大于或等于 2.0t;
- 5 高倍数泡沫液最小储备量大于或等于 1.0t;
- 6 合同文件规定现场取样送检的泡沫液。

检查数量:按送检需要量。

检查方法:检查现场取样按现行国家标准《泡沫灭火剂通用技术条件》GB 15308 的规定对发泡性能(发泡倍数、析液时间)和灭火性能(灭火时间、抗烧时间)的检验报告。

**4.2.3** 管材及管件的材质、规格、型号、质量等应符合国家现行有关产品标准和设计要求。

检查数量：全数检查。

检查方法：检查出厂检验报告与合格证。

**4.2.4** 管材及管件的外观质量除应符合其产品标准的规定外，尚应符合下列规定：

1 表面无裂纹、缩孔、夹渣、折叠、重皮和不超过壁厚负偏差的锈蚀或凹陷等缺陷；

2 螺纹表面完整无损伤，法兰密封面平整、光洁、无毛刺及径向沟槽；

3 垫片无老化变质或分层现象，表面无折皱等缺陷。

检查数量：全数检查。

检查方法：观察检查。

**4.2.5** 管材及管件的规格尺寸和壁厚及允许偏差应符合其产品标准和设计的要求。

检查数量：每一规格、型号的产品按件数抽查 20%，且不得少于 1 件。

检查方法：用钢尺和游标卡尺测量。

**4.2.6** 对属于下列情况之一的管材及管件，应由监理工程师抽样，并由具备相应资质的检测单位进行检测复验，其复验结果应符合国家现行有关产品标准和设计要求。

1 设计上有复验要求的。

2 对质量有疑义的。

检查数量：按设计要求数量或送检需要量。

检查方法：检查复验报告。

### **4.3 系统组件进场检验**

**4.3.1** 泡沫产生装置、泡沫比例混合器(装置)、泡沫液储罐、消防泵、泡沫消火栓、阀门、压力表、管道过滤器、金属软管等系统组件



的外观质量,应符合下列规定:

- 1 无变形及其他机械性损伤;
- 2 外露非机械加工表面保护涂层完好;
- 3 无保护涂层的机械加工面无锈蚀;
- 4 所有外露接口无损伤,堵、盖等保护物包封良好;
- 5 铭牌标记清晰、牢固。

检查数量:全数检查。

检查方法:观察检查。

**4.3.2 消防泵盘车应灵活,无阻滞,无异常声音;高倍数泡沫产生器用手转动叶轮应灵活;固定式泡沫炮的手动机构应无卡阻现象。**

检查数量:全数检查。

检查方法:手动检查。

**4.3.3 泡沫产生装置、泡沫比例混合器(装置)、泡沫液压力储罐、消防泵、泡沫消火栓、阀门、压力表、管道过滤器、金属软管等系统组件应符合下列规定:**

1 其规格、型号、性能应符合国家现行产品标准和设计要求。

检查数量:全数检查。

检查方法:检查市场准入制度要求的有效证明文件和产品出厂合格证。

2 设计上有复验要求或对质量有疑义时,应由监理工程师抽样,并由具有相应资质的检测单位进行检测复验,其复验结果应符合国家现行产品标准和设计要求。

检查数量:按设计要求数量或送检需要量。

检查方法:检查复验报告。

**4.3.4 阀门的强度和严密性试验应符合下列规定:**

1 强度和严密性试验应采用清水进行,强度试验压力为公称压力的 1.5 倍;严密性试验压力为公称压力的 1.1 倍;

2 试验压力在试验持续时间内应保持不变,且壳体填料和阀瓣密封面无渗漏;

3 阀门试压的试验持续时间不应少于表 4.3.4 的规定;

4 试验合格的阀门,应排尽内部积水,并吹干。密封面涂防锈油,关闭阀门,封闭出入口,作出明显的标记,并应按本规范表 B.0.2-2 记录。

检查数量:每批(同牌号、同型号、同规格)按数量抽查 10%,且不得少于 1 个;主管道上的隔断阀门,应全部试验。

检查方法:将阀门安装在试验管道上,有液流方向要求的阀门试验管道应安装在阀门的进口,然后管道充满水,排净空气,用试压装置缓慢升压,待达到严密性试验压力后,在最短试验持续时间内,阀瓣密封面不渗漏为合格;最后将压力升至强度试验压力,在最短试验持续时间内,壳体填料无渗漏为合格。

表 4.3.4 阀门试验持续时间

公称直径 DN (mm)	最短试验持续时间(s)		
	严密性试验		强度试验
	金属密封	非金属密封	
≤50	15	15	15
65~200	30	15	60
200~450	60	30	180

## 5 系统施工

### 5.1 一般规定

**5.1.1** 消防泵的安装除应符合本规范的规定外,尚应符合现行国家标准《压缩机、风机、泵安装工程施工及验收规范》GB 50275 中的有关规定。

**5.1.2** 泡沫灭火系统的下列施工,除应符合本规范的规定外,尚应符合现行国家标准《工业金属管道工程施工及验收规范》GB 50235、《现场设备、工业管道焊接工程施工及验收规范》GB 50236 和《钢制焊接常压容器》JB/T 4735 标准中的有关规定。

- 1 常压钢质泡沫液储罐现场制作、焊接、防腐。
- 2 管道的加工、焊接、安装。
- 3 管道的检验、试压、冲洗、防腐。
- 4 支、吊架的焊接、安装。
- 5 阀门的安装。

**5.1.3** 泡沫喷淋系统的安装,除应符合本规范的规定外,尚应符合现行国家标准《自动喷水灭火系统施工及验收规范》GB 50261 中的有关规定。

**5.1.4** 火灾自动报警系统与泡沫灭火系统联动部分的施工,应按现行国家标准《火灾自动报警系统施工及验收规范》GB 50166 执行。

**5.1.5** 泡沫灭火系统的施工应按本规范表 B.0.2-3~表 B.0.2-6 及表 B.0.3 记录。

### 5.2 消防泵的安装

**5.2.1** 消防泵应整体安装在基础上,安装时对组件不得随意拆

卸,确需拆卸时,应由制造厂进行。

检查数量:全数检查。

检查方法:观察检查。

**5.2.2 消防泵应以底座水平面为基准进行找平、找正。**

检查数量:全数检查。

检查方法:用水平尺和塞尺检查。

**5.2.3 消防泵与相关管道连接时,应以消防泵的法兰端面为基准进行测量和安装。**

检查数量:全数检查。

检查方法:尺量和观察检查。

**5.2.4 消防泵进水管吸水口处设置滤网时,滤网架的安装应牢固;滤网应便于清洗。**

检查数量:全数检查。

检查方法:观察检查。

**5.2.5 当消防泵采用内燃机驱动时,内燃机冷却器的泄水管应通向排水设施。**

检查数量:全数检查。

检查方法:观察检查。

**5.2.6 内燃机驱动的消防泵,其内燃机排气管的安装应符合设计要求,当设计无规定时,应采用直径相同的钢管连接后通向室外。**

检查数量:全数检查。

检查方法:观察检查。

### **5.3 泡沫液储罐的安装**

**5.3.1 泡沫液储罐的安装位置和高度应符合设计要求。当设计无要求时,泡沫液储罐周围应留有满足检修需要的通道,其宽度不宜小于0.7m,且操作面不宜小于1.5m;当泡沫液储罐上的控制阀距地面高度大于1.8m时,应在操作面处设置操作平台或操作凳。**

检查数量:全数检查。

检查方法:用尺测量。

**5.3.2 常压泡沫液储罐的现场制作、安装和防腐应符合下列规定:**

**1 现场制作的常压钢质泡沫液储罐,泡沫液管道出液口不应高于泡沫液储罐最低液面 1m,泡沫液管道吸液口距泡沫液储罐底面不应小于 0.15m,且宜做成喇叭口形。**

检查数量:全数检查。

检查方法:用尺测量。

**2 现场制作的常压钢质泡沫液储罐应进行严密性试验,试验压力应为储罐装满水后的静压力,试验时间不应小于 30min,目测应无渗漏。**

检查数量:全数检查。

检查方法:观察检查,检查全部焊缝、焊接接头和连接部位,以无渗漏为合格。

**3 现场制作的常压钢质泡沫液储罐内、外表面应按设计要求防腐,并应在严密性试验合格后进行。**

检查数量:全数检查。

检查方法:观察检查;当对泡沫液储罐内表面防腐涂料有疑义时,可取样送至具有相应资质的检测单位进行检验。

**4 常压泡沫液储罐的安装方式应符合设计要求,当设计无要求时,应根据其形状按立式或卧式安装在支架或支座上,支架应与基础固定,安装时不得损坏其储罐上的配管和附件。**

检查数量:全数检查。

检查方法:观察检查。

**5 常压钢质泡沫液储罐罐体与支座接触部位的防腐,应符合设计要求,当设计无规定时,应按加强防腐层的做法施工。**

检查数量:全数检查。

检查方法:观察检查,必要时可切开防腐层检查。

**5.3.3 泡沫液压力储罐安装时,支架应与基础牢固固定,且不应**

拆卸和损坏配管、附件；储罐的安全阀出口不应朝向操作面。

检查数量：全数检查。

检查方法：观察检查。

**5.3.4 设在泡沫泵站外的泡沫液压力储罐的安装应符合设计要求，并应根据环境条件采取防晒、防冻和防腐等措施。**

检查数量：全数检查。

检查方法：观察检查。

## **5.4 泡沫比例混合器(装置)的安装**

**5.4.1 泡沫比例混合器(装置)的安装应符合下列规定：**

**1 泡沫比例混合器(装置)的标注方向应与液流方向一致。**

检查数量：全数检查。

检查方法：观察检查。

**2 泡沫比例混合器(装置)与管道连接处的安装应严密。**

检查数量：全数检查。

检查方法：调试时观察检查。

**5.4.2 环泵式比例混合器的安装应符合下列规定：**

**1 环泵式比例混合器安装标高的允许偏差为±10mm。**

检查数量：全数检查。

检查方法：用拉线、尺量检查。

**2 备用的环泵式比例混合器应并联安装在系统上，并应有明显的标志。**

检查数量：全数检查。

检查方法：观察检查。

**5.4.3 压力式比例混合装置应整体安装，并应与基础牢固固定。**

检查数量：全数检查。

检查方法：观察检查。

**5.4.4 平衡式比例混合装置的安装应符合下列规定：**

**1 整体平衡式比例混合装置应竖直安装在压力水的水平管**

道上,并应在水和泡沫液进口的水平管道上分别安装压力表,且与平衡式比例混合装置进口处的距离不宜大于 0.3m。

检查数量:全数检查。

检查方法:尺量和观察检查。

2 分体平衡式比例混合装置的平衡压力流量控制阀应竖直安装。

检查数量:全数检查。

检查方法:观察检查。

3 水力驱动平衡式比例混合装置的泡沫液泵应水平安装,安装尺寸和管道的连接方式应符合设计要求。

检查数量:全数检查。

检查方法:尺量和观察检查。

5.4.5 管线式比例混合器应安装在压力水的水平管道上或串接在消防水带上,并应靠近储罐或防护区,其吸液口与泡沫液储罐或泡沫液桶最低液面的高度不得大于 1.0m。

检查数量:全数检查。

检查方法:尺量和观察检查。

## 5.5 管道、阀门和泡沫消火栓的安装

5.5.1 管道的安装应符合下列规定:

1 水平管道安装时,其坡度坡向应符合设计要求,且坡度不应小于设计值,当出现 U 形管时应有放空措施。

检查数量:干管抽查 1 条;支管抽查 2 条;分支管抽查 10%,且不得少于 1 条;泡沫喷淋分支管抽查 5%,且不得少于 1 条。

检查方法:用水平仪检查。

2 立管应用管卡固定在支架上,其间距不应大于设计值。

检查数量:全数检查。

检查方法:尺量和观察检查。

3 埋地管道安装应符合下列规定:

- 1) 埋地管道的基础应符合设计要求;
- 2) 埋地管道安装前应做好防腐, 安装时不应损坏防腐层;
- 3) 埋地管道采用焊接时, 焊缝部位应在试压合格后进行防腐处理;
- 4) 埋地管道在回填前应进行隐蔽工程验收, 合格后及时回填, 分层夯实, 并按本规范表 B.0.3 进行记录。

检查数量: 全数检查。

检查方法: 观察检查。

#### 4 管道安装的允许偏差应符合表 5.5.1 的要求。

表 5.5.1 管道安装的允许偏差

项 目			允许偏差(mm)
坐标	地上、架空及地沟	室外	25
		室内	15
	泡沫喷淋	室外	15
		室内	10
	埋地		60
标高	地上、架空及地沟	室外	±20
		室内	±15
	泡沫喷淋	室外	±15
		室内	±10
	埋地		±25
水平管道平直度		$DN \leq 100$	$2L\%$ , 最大 50
		$DN > 100$	$3L\%$ , 最大 80
立管垂直度			$5L\%$ , 最大 30
与其他管道成排布置间距			15
与其他管道交叉时外壁或绝热层间距			20

注:  $L$ ——管段有效长度;  $DN$ ——管子公称直径。

检查数量: 干管抽查 1 条; 支管抽查 2 条; 分支管抽查 10%, 且不得少于 1 条; 泡沫喷淋分支管抽查 5%, 且不得少于 1 条。



检查方法:坐标用经纬仪或拉线和尺量检查;标高用水准仪或拉线和尺量检查;水平管道平直度用水平仪、直尺、拉线和尺量检查;立管垂直度用吊线和尺量检查;与其他管道成排布置间距及与其他管道交叉时外壁或绝热层间距用尺量检查。

**5 管道支、吊架安装应平整牢固,管墩的砌筑应规整,其间距应符合设计要求。**

检查数量:按安装总数的 5% 抽查,且不得少于 5 个。

检查方法:观察和尺量检查。

**6 当管道穿过防火堤、防火墙、楼板时,应安装套管。穿防火堤和防火墙套管的长度不应小于防火堤和防火墙的厚度,穿楼板套管长度应高出楼板 50mm,底部应与楼板底面相平;管道与套管间的空隙应采用防火材料封堵;管道穿过建筑物的变形缝时,应采取保护措施。**

检查数量:全数检查。

检查方法:观察和尺量检查。

**7 管道安装完毕应进行水压试验,并应符合下列规定:**

**1) 试验应采用清水进行,试验时,环境温度不应低于 5℃;**

**当环境温度低于 5℃ 时,应采取防冻措施;**

**2) 试验压力应为设计压力的 1.5 倍;**

**3) 试验前应将泡沫产生装置、泡沫比例混合器(装置)隔离;**

**4) 试验合格后,应按本规范表 B.0.2-4 记录。**

检查数量:全数检查。

检查方法:管道充满水,排净空气,用试压装置缓慢升压,当压力升至试验压力后,稳压 10min,管道无损坏、变形,再将试验压力降至设计压力,稳压 30min,以压力不降、无渗漏为合格。

**8 管道试压合格后,应用清水冲洗,冲洗合格后,不得再进行影响管内清洁的其他施工,并按本规范表 B.0.2-5 记录。**

检查数量:全数检查。

检查方法:宜采用最大设计流量,流速不低于 1.5m/s,以排出

水色和透明度与入口水目测一致为合格。

9 地上管道应在试压、冲洗合格后进行涂漆防腐。

检查数量：全数检查。

检查方法：观察检查。

**5.5.2 泡沫混合液管道的安装**除应符合本规范第 5.5.1 条的规定外，尚应符合下列规定：

1 当储罐上的泡沫混合液立管与防火堤内地上水平管道或埋地管道用金属软管连接时，不得损坏其编织网，并应在金属软管与地上水平管道的连接处设置管道支架或管墩。

检查数量：全数检查。

检查方法：观察检查。

2 储罐上泡沫混合液立管下端设置的锈渣清扫口与储罐基础或地面的距离宜为 0.3~0.5m；锈渣清扫口可采用闸阀或盲板封堵；当采用闸阀时，应竖直安装。

检查数量：全数检查。

检查方法：观察和尺量检查。

3 当外浮顶储罐的泡沫喷射口设置在浮顶上，且泡沫混合液管道采用的耐压软管从储罐内通过时，耐压软管安装后的运动轨迹不得与浮顶的支撑结构相碰，且与储罐底部伴热管的距离应大于 0.5m。

检查数量：全数检查。

检查方法：观察和尺量检查。

4 外浮顶储罐梯子平台上设置的带闷盖的管牙接口，应靠近平台栏杆安装，并宜高出平台 1.0m，其接口应朝向储罐；引至防火堤外设置的相应管牙接口，应面向道路或朝下。

检查数量：全数检查。

检查方法：观察和尺量检查。

5 连接泡沫产生装置的泡沫混合液管道上设置的压力表接口宜靠近防火堤外侧，并应竖直安装。

检查数量:全数检查。

检查方法:观察检查。

6 泡沫产生装置入口处的管道应用管卡固定在支架上,其出口管道在储罐上的开口位置和尺寸应符合设计及产品要求。

检查数量:按安装总数的 10%抽查,且不得少于 1 处。

检查方法:观察和尺量检查。

7 泡沫混合液主管道上留出的流量检测仪器安装位置应符合设计要求。

检查数量:全数检查。

检查方法:观察检查。

8 泡沫混合液管道上试验检测口的设置位置和数量应符合设计要求。

检查数量:全数检查。

检查方法:观察检查。

5.5.3 液下喷射和半液下喷射泡沫管道的安装除应符合本规范第 5.5.1 条的规定外,尚应符合下列规定:

1 液下喷射泡沫喷射管的长度和泡沫喷射口的安装高度,应符合设计要求。当液下喷射 1 个喷射口设在储罐中心时,其泡沫喷射管应固定在支架上;当液下喷射和半液下喷射设有 2 个及以上喷射口,并沿罐周均匀设置时,其间距偏差不宜大于 100mm。

检查数量:按安装总数的 10%抽查,且不得少于 1 个储罐的安装数量。

检查方法:观察和尺量检查。

2 半固定式系统的泡沫管道,在防火堤外设置的高背压泡沫产生器快装接口应水平安装。

检查数量:全数检查。

检查方法:观察检查。

3 液下喷射泡沫管道上的防油品渗漏设施宜安装在止回阀出口或泡沫喷射口处;半液下喷射泡沫管道上防油品渗漏的密封

膜应安装在泡沫喷射装置的出口;安装应按设计要求进行,且不应损坏密封膜。

检查数量:全数检查。

检查方法:观察检查。

**5.5.4 泡沫液管道的安装**除应符合本规范第 5.5.1 条的规定外,其冲洗及放空管道的设置尚应符合设计要求,当设计无要求时,应设置在泡沫液管道的最低处。

检查数量:全数检查。

检查方法:观察检查。

**5.5.5 泡沫喷淋管道的安装**除应符合本规范第 5.5.1 条的规定外,尚应符合下列规定:

**1** 泡沫喷淋管道支、吊架与泡沫喷头之间的距离不应小于 0.3m;与末端泡沫喷头之间的距离不宜大于 0.5m。

检查数量:按安装总数的 10%抽查,且不得少于 5 个。

检查方法:尺量检查。

**2** 泡沫喷淋分支管上每一直管段、相邻两泡沫喷头之间的管段设置的支、吊架均不宜少于 1 个,且支、吊架的间距不宜大于 3.6m;当泡沫喷头的设置高度大于 10m 时,支、吊架的间距不宜大于 3.2m。

检查数量:按安装总数的 10%抽查,且不得少于 5 个。

检查方法:尺量检查。

**5.5.6 阀门的安装**应符合下列规定:

**1** 泡沫混合液管道采用的阀门应按相关标准进行安装,并应有明显的启闭标志。

检查数量:全数检查。

检查方法:按相关标准的要求检查。

**2** 具有遥控、自动控制功能的阀门安装,应符合设计要求;当设置在有爆炸和火灾危险的环境时,应按相关标准安装。

检查数量:全数检查。

检查方法:按相关标准的要求观察检查。

3 液下喷射和半液下喷射泡沫灭火系统泡沫管道进储罐处设置的钢质明杆闸阀和止回阀应水平安装,其止回阀上标注的方向应与泡沫的流动方向一致。

检查数量:全数检查。

检查方法:观察检查。

4 高倍数泡沫产生器进口端泡沫混合液管道上设置的压力表、管道过滤器、控制阀宜安装在水平支管上。

检查数量:全数检查。

检查方法:观察检查。

5 泡沫混合液管道上设置的自动排气阀应在系统试压、冲洗合格后立式安装。

检查数量:全数检查。

检查方法:观察检查。

6 连接泡沫产生装置的泡沫混合液管道上控制阀的安装应符合下列规定:

- 1)控制阀应安装在防火堤外压力表接口的外侧,并应有明显的启闭标志;
- 2)泡沫混合液管道设置在地上时,控制阀的安装高度宜为1.1~1.5m;
- 3)当环境温度为0℃及以下的地区采用铸铁控制阀时,若管道设置在地上,铸铁控制阀应安装在立管上;若管道埋地或地沟内设置,铸铁控制阀应安装在阀门井内或地沟内,并应采取防冻措施。

检查数量:全数检查。

检查方法:观察和尺量检查。

7 当储罐区固定式泡沫灭火系统同时又具备半固定系统功能时,应在防火堤外泡沫混合液管道上安装带控制阀和带闷盖的管牙接口,并应符合本条第6款的有关规定。

检查数量:全数检查。

检查方法:观察检查。

**8** 泡沫混合液立管上设置的控制阀,其安装高度宜为 1.1~1.5m,并应有明显的启闭标志;当控制阀的安装高度大于 1.8m 时,应设置操作平台或操作凳。

检查数量:全数检查。

检查方法:观察和尺量检查。

**9** 消防泵的出液管上设置的带控制阀的回流管,应符合设计要求,控制阀的安装高度距地面宜为 0.6~1.2m。

检查数量:全数检查。

检查方法:尺量检查。

**10** 管道上的放空阀应安装在最低处。

检查数量:全数检查。

检查方法:观察检查。

**5.5.7** 泡沫消火栓的安装应符合下列规定:

**1** 泡沫混合液管道上设置泡沫消火栓的规格、型号、数量、位置、安装方式、间距应符合设计要求。

检查数量:按安装总数的 10% 抽查,且不得少于 1 个储罐区的数量。

检查方法:观察和尺量检查。

**2** 地上式泡沫消火栓应垂直安装,地下式泡沫消火栓应安装在消火栓井内泡沫混合液管道上。

检查数量:按安装总数的 10% 抽查,且不得少于 1 个。

检查方法:吊线和尺量检查。

**3** 地上式泡沫消火栓的大口径出液口应朝向消防车道。

检查数量:按安装总数的 10% 抽查,且不得少于 1 个。

检查方法:观察检查。

**4** 地下式泡沫消火栓应有永久性明显标志,其顶部与井盖底面的距离不得大于 0.4m,且不小于井盖半径。

检查数量:按安装总数的 10%抽查,且不得少于 1 个。

检查方法:观察和尺量检查。

5 室内泡沫消火栓的栓口方向宜向下或与设置泡沫消火栓的墙面成  $90^\circ$ ,栓口离地面或操作基面的高度宜为 1.1m,允许偏差为  $\pm 20\text{mm}$ ,坐标的允许偏差为 20mm。

检查数量:按安装总数的 10%抽查,且不得少于 1 个。

检查方法:观察和尺量检查。

6 泡沫泵站内或站外附近泡沫混合液管道上设置的泡沫消火栓,应符合设计要求,其安装按本条相关规定执行。

检查数量:全数检查。

检查方法:观察和尺量检查。

## 5.6 泡沫产生装置的安装

5.6.1 低倍数泡沫产生器的安装应符合下列规定:

1 液上喷射的泡沫产生器应根据产生器类型安装,并应符合设计要求。

检查数量:全数检查。

检查方法:观察检查。

2 水溶性液体储罐内泡沫溜槽的安装应沿罐壁内侧螺旋下降到距罐底 1.0~1.5m 处,溜槽与罐底平面夹角宜为  $30^\circ\sim 45^\circ$ ;泡沫降落槽应垂直安装,其垂直度允许偏差为降落槽高度的 5%,且不得超过 30mm,坐标允许偏差为 25mm,标高允许偏差为  $\pm 20\text{mm}$ 。

检查数量:按安装总数的 10%抽查,且不得少于 1 个。

检查方法:用拉线、吊线、量角器和尺量检查。

3 液下及半液下喷射的高背压泡沫产生器应水平安装在防火堤外的泡沫混合液管道上。

检查数量:全数检查。

检查方法:观察检查。

4 在高背压泡沫产生器进口侧设置的压力表接口应竖直安装；其出口侧设置的压力表、背压调节阀和泡沫取样口的安装尺寸应符合设计要求，环境温度为 0℃ 及以下的地区，背压调节阀和泡沫取样口上的控制阀应选用钢质阀门。

检查数量：按安装总数的 10% 抽查，且不得少于 1 个储罐的安装数量。

检查方法：尺量和观察检查。

5 液上喷射泡沫产生器或泡沫导流罩沿罐周均匀布置时，其间距偏差不宜大于 100mm。

检查数量：按间距总数的 10% 抽查，且不得少于 1 个储罐的数量。

检查方法：用拉线和尺量检查。

6 外浮顶储罐泡沫喷射口设置在浮顶上时，泡沫混合液支管应固定在支架上，泡沫喷射口 T 型管的横管应水平安装，伸入泡沫堰板后向下倾斜角度应符合设计要求。

检查数量：按安装总数的 10% 抽查，且不得少于 1 个储罐的安装数量。

检查方法：用水平尺、量角器和尺量检查。

7 外浮顶储罐泡沫喷射口设置在罐壁顶部、密封或挡雨板上方或金属挡雨板的下部时，泡沫堰板的高度及与罐壁的间距应符合设计要求。

检查数量：按储罐总数的 10% 抽查，且不得少于 1 个储罐。

检查方法：尺量检查。

8 泡沫堰板的最低部位设置排水孔的数量和尺寸应符合设计要求，并应沿泡沫堰板周长均布，其间距偏差不宜大于 20mm。

检查数量：按排水孔总数的 5% 抽查，且不得少于 4 个孔。

检查方法：尺量检查。

9 单、双盘式内浮顶储罐泡沫堰板的高度及与罐壁的间距应符合设计要求。



检查数量:按储罐总数的 10%抽查,且不得少于 1 个储罐。

检查方法:尺量检查。

**10** 当一个储罐所需的高背压泡沫产生器并联安装时,应将其并列固定在支架上,且应符合本条第 3 款和第 4 款的有关规定。

检查数量:按储罐总数的 10%抽查,且不得少于 1 个储罐。

检查方法:观察和尺量检查。

**11** 半液下泡沫喷射装置应整体安装在泡沫管道进入储罐处设置的钢质明杆闸阀与止回阀之间的水平管道上,并应采用扩张器(伸缩器)或金属软管与止回阀连接,安装时不应拆卸和损坏密封膜及其附件。

检查数量:全数检查。

检查方法:观察检查。

**5.6.2** 中倍数泡沫产生器的安装应符合设计要求,安装时不得损坏或随意拆卸附件。

检查数量:按安装总数的 10%抽查,且不得少于 1 个储罐或保护区的安装数量。

检查方法:用拉线和尺量、观察检查。

**5.6.3** 高倍数泡沫产生器的安装应符合下列规定:

**1** 高倍数泡沫产生器的安装应符合设计要求。

检查数量:全数检查。

检查方法:用拉线和尺量检查。

**2** 距高倍数泡沫产生器的进气端小于或等于 0.3m 处不应有遮挡物。

检查数量:全数检查。

检查方法:尺量和观察检查。

**3** 在高倍数泡沫产生器的发泡网前小于或等于 1.0m 处,不应有影响泡沫喷放的障碍物。

检查数量:全数检查。

检查方法:尺量和观察检查。

4 高倍数泡沫产生器应整体安装,不得拆卸,并应牢固固定。

检查数量:全数检查。

检查方法:观察检查。

#### 5.6.4 泡沫喷头的安装应符合下列规定:

1 泡沫喷头的规格、型号应符合设计要求,并应在系统试压、冲洗合格后安装。

检查数量:全数检查。

检查方法:观察和检查系统试压、冲洗记录。

2 泡沫喷头的安装应牢固、规整,安装时不得拆卸或损坏其喷头上的附件。

检查数量:全数检查。

检查方法:观察检查。

3 顶部安装的泡沫喷头应安装在被保护物的上部,其坐标的允许偏差,室外安装为 15mm,室内安装为 10mm;标高的允许偏差,室外安装为 $\pm 15\text{mm}$ ,室内安装为 $\pm 10\text{mm}$ 。

检查数量:按安装总数的 10%抽查,且不得少于 4 只,即支管两侧的分支管的始端及末端各 1 只。

检查方法:尺量检查。

4 侧向安装的泡沫喷头应安装在被保护物的侧面并应对准被保护物体,其距离允许偏差为 20mm。

检查数量:按安装总数的 10%抽查,且不得少于 4 只。

检查方法:尺量检查。

5 地下安装的泡沫喷头应安装在被保护物的下方,并应在地面以下;在未喷射泡沫时,其顶部应低于地面 10~15mm。

检查数量:按安装总数的 10%抽查,且不得少于 4 只。

检查方法:尺量检查。

#### 5.6.5 固定式泡沫炮的安装应符合下列规定:

1 固定式泡沫炮的立管应垂直安装,炮口应朝向防护区,并不应有影响泡沫喷射的障碍物。

检查数量:全数检查。

检查方法:观察检查。

2 安装在炮塔或支架上的泡沫炮应牢固固定。

检查数量:全数检查。

检查方法:观察检查。

3 电动泡沫炮的控制设备、电源线、控制线的规格、型号及设置位置、敷设方式、接线等应符合设计要求。

检查数量:按安装总数 10%抽查,且不得少于 1 个。

检查方法:观察检查。

## 6 系统调试

### 6.1 一般规定

6.1.1 泡沫灭火系统调试应在系统施工结束和与系统有关的火灾自动报警装置及联动控制设备调试合格后进行。

6.1.2 调试前应具备本规范第 3.0.5 条所列技术资料和表 A.0.1、表 B.0.1 和表 B.0.2-1~表 B.0.2-5、表 B.0.3 等施工记录及调试必须的其他资料。

6.1.3 调试前施工单位应制订调试方案,并经监理单位批准。调试人员应根据批准的方案,按程序进行。

6.1.4 调试前应对系统进行检查,并应及时处理发现的问题。

6.1.5 调试前应将需要临时安装在系统上经校验合格的仪器、仪表安装完毕,调试时所需的检查设备应准备齐全。

6.1.6 水源、动力源和泡沫液应满足系统调试要求,电气设备应具备与系统联动调试的条件。

6.1.7 系统调试合格后,应按本规范表 B.0.2-6 填写施工过程检查记录,并应用清水冲洗后放空,复原系统。

### 6.2 系统调试

6.2.1 泡沫灭火系统的动力源和备用动力应进行切换试验,动力源和备用动力及电气设备运行应正常。

检查数量:全数检查。

检查方法:当为手动控制时,以手动的方式进行 1~2 次试验;当为自动控制时,以自动和手动的方式各进行 1~2 次试验。

6.2.2 消防泵应进行试验,并应符合下列规定:

1 消防泵应进行运行试验,其性能应符合设计和产品标准的

要求。

检查数量：全数检查。

检查方法：按现行国家标准《压缩机、风机、泵安装工程施工及验收规范》GB 50275 中的有关规定执行，并用压力表、流量计、秒表、温度计、量杯进行计量。

2 消防泵与备用泵应在设计负荷下进行转换运行试验，其主要性能应符合设计要求。

检查数量：全数检查。

检查方法：当为手动启动时，以手动的方式进行 1~2 次试验；当为自动启动时，以自动和手动的方式各进行 1~2 次试验，并用压力表、流量计、秒表计量。

6.2.3 泡沫比例混合器(装置)调试时，应与系统喷泡沫试验同时进行，其混合比应符合设计要求。

检查数量：全数检查。

检查方法：用流量计测量；蛋白、氟蛋白等折射指数高的泡沫液可用手持折射仪测量，水成膜、抗溶水成膜等折射指数低的泡沫液可用手持导电度测量仪测量。

6.2.4 泡沫产生装置的调试应符合下列规定：

1 低倍数(含高背压)泡沫产生器、中倍数泡沫产生器应进行喷水试验，其进口压力应符合设计要求。

检查数量：全数检查。

检查方法：用压力表检查。对储罐或不允许进行喷水试验的防护区，喷水口可设在靠近储罐或防护区的水平管道上。关闭非试验储罐或防护区的阀门，调节压力使之符合设计要求。

2 泡沫喷头应进行喷水试验，其防护区内任意四个相邻喷头组成的四边形保护面积内的平均供给强度不应小于设计值。

检查数量：全数检查。

检查方法：选择最不利防护区的最不利点 4 个相邻喷头，用压力表测量后进行计算。

**3 固定式泡沫炮应进行喷水试验,其进口压力、射程、射高、仰俯角度、水平回转角度等指标应符合设计要求。**

**检查数量:全数检查。**

**检查方法:用手动或电动实际操作,并用压力表、尺量和观察检查。**

**4 泡沫枪应进行喷水试验,其进口压力和射程应符合设计要求。**

**检查数量:全数检查。**

**检查方法:用压力表、尺量检查。**

**5 高倍数泡沫产生器应进行喷水试验,其进口压力的平均值不应小于设计值,每台高倍数泡沫产生器发泡网的喷水状态应正常。**

**检查数量:全数检查。**

**检查方法:关闭非试验防护区的阀门,用压力表测量后进行计算和观察检查。**

**6.2.5 泡沫消火栓应进行喷水试验,其出口压力应符合设计要求。**

**检查数量:全数检查。**

**检查方法:用压力表测量。**

**6.2.6 泡沫灭火系统的调试应符合下列规定:**

**1 当为手动灭火系统时,应以手动控制的方式进行一次喷水试验;当为自动灭火系统时,应以手动和自动控制的方式各进行一次喷水试验,其各项性能指标均应达到设计要求。**

**检查数量:当为手动灭火系统时,选择最远的防护区或储罐;当为自动灭火系统时,选择最大和最远两个防护区或储罐分别以手动和自动的方式进行试验。**

**检查方法:用压力表、流量计、秒表测量。**

**2 低、中倍数泡沫灭火系统按本条第1款的规定喷水试验完毕,将水放空后,进行喷泡沫试验;当为自动灭火系统时,应以自动**

控制的方式进行;喷射泡沫的时间不应小于 1min;实测泡沫混合液的混合比和泡沫混合液的发泡倍数及到达最不利点防护区或储罐的时间和湿式联用系统自喷水至喷泡沫的转换时间应符合设计要求。

检查数量:选择最不利点的防护区或储罐,进行一次试验。

检查方法:泡沫混合液的混合比按本规范第 6.2.3 条的检查方法测量;泡沫混合液的发泡倍数按本规范附录 C 的方法测量;喷射泡沫的时间和泡沫混合液或泡沫到达最不利点防护区或储罐的时间及湿式联用系统自喷水至喷泡沫的转换时间,用秒表测量。

**3 高倍数泡沫灭火系统按本条第 1 款的规定喷水试验完毕,将水放空后,应以手动或自动控制的方式对防护区进行喷泡沫试验,喷射泡沫的时间不应小于 30s,实测泡沫混合液的混合比和泡沫供给速率及自接到火灾模拟信号至开始喷泡沫的时间应符合设计要求。**

检查数量:全数检查。

检查方法:泡沫混合液的混合比按本规范第 6.2.3 条的检查方法测量;泡沫供给速率的检查方法,应记录各高倍数泡沫产生器进口端压力表读数,用秒表测量喷射泡沫的时间,然后按制造厂给出的曲线查出对应的发泡量,经计算得出的泡沫供给速率,不应小于设计要求的最小供给速率;喷射泡沫的时间和自接到火灾模拟信号至开始喷泡沫的时间,用秒表测量。

## 7 系统验收

### 7.1 一般规定

**7.1.1** 泡沫灭火系统验收应由建设单位组织监理、设计、施工等单位共同进行。

**7.1.2** 泡沫灭火系统验收时,应提供下列文件资料,并按本规范表 B.0.4 填写质量控制资料核查记录。

1 经批准的设计施工图、设计说明书。

2 设计变更通知书、竣工图。

3 系统组件和泡沫液的市场准入制度要求的有效证明文件和产品出厂合格证;泡沫液现场取样由具有资质的单位出具检验报告;材料的出厂检验报告与合格证;材料和系统组件进场检验的复验报告。

4 系统组件的安装使用说明书。

5 施工许可证(开工证)和施工现场质量管理检查记录。

6 泡沫灭火系统施工过程检查记录及阀门的强度和严密性试验记录、管道试压和管道冲洗记录、隐蔽工程验收记录。

7 系统验收申请报告。

**7.1.3** 泡沫灭火系统验收应按本规范表 B.0.5 记录;系统功能验收不合格则判定为系统不合格,不得通过验收。

**7.1.4** 泡沫灭火系统验收合格后,应用清水冲洗放空,复原系统,并应向建设单位移交本规范第 3.0.9 条列出的文件资料。

### 7.2 系统验收

**7.2.1** 泡沫灭火系统应对施工质量进行验收,并应包括下列内容:



**1** 泡沫液储罐、泡沫比例混合器(装置)、泡沫产生装置、消防泵、泡沫消火栓、阀门、压力表、管道过滤器、金属软管等系统组件的规格、型号、数量、安装位置及安装质量；

**2** 管道及管件的规格、型号、位置、坡向、坡度、连接方式及安装质量；

**3** 固定管道的支、吊架，管墩的位置、间距及牢固程度；

**4** 管道穿防火堤、楼板、防火墙及变形缝的处理；

**5** 管道和系统组件的防腐；

**6** 消防泵房、水源及水位指示装置；

**7** 动力源、备用动力及电气设备。

检查数量：全数检查。

检查方法：观察和量测及试验检查。

**7.2.2** 泡沫灭火系统应对系统功能进行验收，并应符合下列规定：

**1** 低、中倍数泡沫灭火系统喷泡沫试验应合格。

检查数量：任选一个防护区或储罐，进行一次试验。

检查方法：按本规范第 6.2.6 条第 2 款的相关规定执行。

**2** 高倍数泡沫灭火系统喷泡沫试验应合格。

检查数量：任选一个防护区，进行一次试验。

检查方法：按本规范第 6.2.6 条第 3 款的相关规定执行。

## 8 维护管理

### 8.1 一般规定

8.1.1 泡沫灭火系统验收合格方可投入运行。

8.1.2 泡沫灭火系统投入运行前,应符合下列规定:

1 建设单位应配齐经过专门培训,并通过考试合格的人员负责系统的维护、管理、操作和定期检查。

2 已建立泡沫灭火系统的技术档案,并应具备本规范第 3.0.9 条所规定的文件资料 and 第 8.1.3 条有关资料。

8.1.3 泡沫灭火系统投入运行时,维护、管理应具备下列资料:

1 系统组件的安装使用说明书。

2 操作规程和系统流程图。

3 值班员职责。

4 本规范附录 D 泡沫灭火系统维护管理记录。

8.1.4 对检查和试验中发现的问题应及时解决,对损坏或不合格者应立即更换,并应复原系统。

### 8.2 系统的定期检查和试验

8.2.1 每周应对消防泵和备用动力进行一次启动试验,并应按本规范表 D.0.1 记录。

8.2.2 每月应对系统进行检查,并应按本规范表 D.0.2 记录,检查内容及要求应符合下列规定:

1 对低、中、高倍数泡沫产生器,泡沫喷头,固定式泡沫炮,泡沫比例混合器(装置),泡沫液储罐进行外观检查,应完好无损。

2 对固定式泡沫炮的回转机构、仰俯机构或电动操作机构进行检查,性能应达到标准的要求。

3 泡沫消火栓和阀门的开启与关闭应自如,不应锈蚀。  
4 压力表、管道过滤器、金属软管、管道及管件不应有损伤。  
5 对遥控功能或自动控制设施及操纵机构进行检查,性能应符合设计要求。

6 对储罐上的低、中倍数泡沫混合液立管应清除锈渣。

7 动力源和电气设备工作状况应良好。

8 水源及水位指示装置应正常。

8.2.3 每半年除储罐上泡沫混合液立管和液下喷射防火堤内泡沫管道及高倍数泡沫产生器进口端控制阀后的管道外,其余管道应全部冲洗,清除锈渣,并应按本规范表 D.0.2 记录。

8.2.4 每两年应对系统进行检查和试验,并应按本规范表 D.0.2 记录;检查和试验的内容及要求应符合下列规定:

1 对于低倍数泡沫灭火系统中的液上、液下及半液下喷射、泡沫喷淋、固定式泡沫炮和中倍数泡沫灭火系统进行喷泡沫试验,并对系统所有组件、设施、管道及管件进行全面检查。

2 对于高倍数泡沫灭火系统,可在防护区内进行喷泡沫试验,并对系统所有组件、设施、管道及管件进行全面检查。

3 系统检查和试验完毕,应对泡沫液泵或泡沫混合液泵、泡沫液管道、泡沫混合液管道、泡沫管道、泡沫比例混合器(装置)、泡沫消火栓、管道过滤器或喷过泡沫的泡沫产生装置等用清水冲洗后放空,复原系统。

## 附录 A 泡沫灭火系统分部工程、 子分部工程、分项工程划分

**A.0.1** 泡沫灭火系统分部工程、子分部工程、分项工程应按表 A.0.1 划分。

**表 A.0.1 泡沫灭火系统分部工程、子分部工程、分项工程划分**

分部工程	序号	子分部工程	分项工程
泡沫 灭火 系统	1	进场检验	材料进场检验
			系统组件进场检验
	2	系统施工	消防泵的安装
			泡沫液储罐的安装
			泡沫比例混合器(装置)的安装
			管道、阀门和泡沫消火栓的安装
			泡沫产生装置的安装
	3	系统调试	动力源和备用动力源切换试验
			消防泵试验
			泡沫比例混合器(装置)调试
			泡沫产生装置的调试
			泡沫消火栓喷水试验
			泡沫灭火系统的调试
	4	系统验收	泡沫灭火系统施工质量验收
			泡沫灭火系统功能验收

## 附录 B 泡沫灭火系统施工、验收记录

**B.0.1** 施工现场质量管理检查记录应由施工单位按表 B.0.1 填写,监理工程师和建设单位项目负责人进行检查,并作出检查结论。

**表 B.0.1 施工现场质量管理检查记录**

工程名称			
建设单位		项目负责人	
设计单位		项目负责人	
监理单位		监理工程师	
施工单位		项目负责人	
施工许可证		开工日期	
序号	项 目	内 容	
1	现场质量管理制度		
2	质量责任制		
3	操作上岗证书		
4	施工图审查情况		
5	施工组织设计、施工方案及审批		
6	施工技术标准		
7	工程质量检验制度		
8	现场材料、系统组件存放与管理		
9	其他		
检查结论	施工单位项目负责人: (签章) 年 月 日	监理工程师: (签章) 年 月 日	建设单位项目负责人: (签章) 年 月 日

**B.0.2** 泡沫灭火系统施工过程中检查记录、阀门的强度和严密性试验、管道试压、冲洗等记录,应由施工单位填写,监理工程师进行检查,并作出检查结论。

**表 B.0.2-1 泡沫灭火系统施工过程中检查记录**

工程名称			
施工单位		监理单位	
子分部工程名称	进场检验(第4章)	施工执行规范名称及编号	
分项工程名称	质量规定 《规范》章节条款	施工单位检查记录	监理单位 检查记录
材料进场检验	4.2.1		
	4.2.2		
	4.2.3		
	4.2.4		
	4.2.5		
	4.2.6		
系统组件进场检验	4.3.1		
	4.3.2		
	4.3.3		
	4.3.4		
结论	施工单位项目负责人: (签章) 年 月 日		监理工程师: (签章) 年 月 日



表 B.0.2-3 泡沫灭火系统施工过程检查记录

工程名称			
施工单位		监理单位	
子分部工程名称	系统施工(第5章)	施工执行规范名称及编号	
分项工程名称	质量规定 《规范》章节条款	施工单位检查记录	监理单位 检查记录
消防泵的安装	5.2.1		
	5.2.2		
	5.2.3		
	5.2.4		
	5.2.5		
	5.2.6		
泡沫液储罐的 安装	5.3.1		
	5.3.2		
	5.3.3		
	5.3.4		
泡沫比例混合器 (装置)的安装	5.4.1		
	5.4.2		
	5.4.3		
	5.4.4		
	5.4.5		
管道、阀门和泡沫 消火栓的安装	5.5.1		
	5.5.2		
	5.5.3		
	5.5.4		
	5.5.5		
	5.5.6		
	5.5.7		
泡沫产生 装置的安装	5.6.1		
	5.6.2		
	5.6.3		
	5.6.4		
	5.6.5		
结 论	施工单位项目负责人： (签章) 年 月 日		监理工程师： (签章) 年 月 日



表 B.0.2-4 管道试压记录

工程名称												
施工单位					监理单位							
管道编号	设计参数				强度试验				严密性试验			
	管径	材质	介质	压力 (MPa)	介质	压力 (MPa)	时间 (min)	结果	介质	压力 (MPa)	时间 (min)	结果
结论												
参加单位及人员	施工单位项目负责人： (签章) 年 月 日						监理工程师： (签章) 年 月 日					

表 B.0.2-5 管道冲洗记录

工程名称										
施工单位					监理单位					
管道 编号	设计参数				冲 洗					
	管 径	材 质	介 质	压力 (MPa)	介 质	压力 (MPa)	流量 (L/s)	流速 (m/s)	冲洗时间 或次数	结 果
结论										
参加 单位 及 人员	施工单位项目负责人： (签章) 年 月 日					监理工程师： (签章) 年 月 日				

表 B.0.2-6 泡沫灭火系统施工过程检查记录

工程名称			
施工单位		监理单位	
子分部工程名称	系统调试(第6章)	施工执行规范名称及编号	
分项工程名称	质量规定 (规范)章节条款	施工单位检查记录	监理单位 检查记录
动力源和备用 动力切换试验	6.2.1		
消防泵试验	6.2.2		
	1		
	2		
泡沫比例混合器 (装置)调试	6.2.3		
泡沫产生 装置调试	6.2.4		
	1		
	2		
	3		
	4		
	5		
泡沫消火栓 喷水试验	6.2.5		
泡沫灭火 系统调试	6.2.6		
	1		
	2		
	3		
结 论	施工单位项目负责人： (签章) 年 月 日		监理工程师： (签章) 年 月 日

**B.0.3** 隐蔽工程验收应由施工单位按表 B.0.3 填写,隐蔽前应由施工单位通知建设、监理等单位进行验收,并作出验收结论,由监理工程师填写。

**表 B.0.3 隐蔽工程验收记录**

工程名称															
建设单位						设计单位									
监理单位						施工单位									
管道 编号	设计参数				强度试验				严密性试验				防腐		
	管径	材料	介质	压力 (MPa)	介质	压力 (MPa)	时间 (min)	结果	介质	压力 (MPa)	时间 (min)	结果	等级	结果	
隐蔽前的检查															
隐蔽方法															
简图或说明															
验收结论															
验收 单 位	施工单位				监理单位				建设单位						
	(公章) 项目负责人: (签章) 年 月 日				(公章) 监理工程师: (签章) 年 月 日				(公章) 项目负责人: (签章) 年 月 日						

**B.0.4** 泡沫灭火系统质量控制资料核查记录应由施工单位按表 B.0.4 填写,建设单位项目负责人组织监理工程师、施工单位项目负责人等进行核查,并作出核查结论,由监理单位填写。

**表 B.0.4 泡沫灭火系统质量控制资料核查记录**

工程名称				
建设单位		设计单位		
监理单位		施工单位		
序号	资料名称	资料数量	核查结果	核查人
1	经批准的设计施工图、设计说明书			
2	设计变更通知书、竣工图			
3	系统组件和泡沫液的市场准入制度要求的有效证明文件和产品出厂合格证;泡沫液现场取样由具有资质的单位出具的检验报告;材料的出厂检验报告与合格证;材料和系统组件进场检验的复验报告			
4	系统组件的安装使用说明书			
5	施工许可证(开工证)和施工现场质量管理检查记录			
6	泡沫灭火系统施工过程检查记录及阀门的强度和严密性试验记录、管道试压和管道冲洗记录、隐蔽工程验收记录			
7	系统验收申请报告			
核查结论				
核 查 单 位	建设单位	施工单位	监理单位	
	(公章) 项目负责人: (签章) 年 月 日	(公章) 项目负责人: (签章) 年 月 日	(公章) 监理工程师: (签章) 年 月 日	

**B.0.5** 泡沫灭火系统验收应由施工单位按表 B.0.5 填写,建设单位项目负责人组织监理工程师、设计单位项目负责人、施工单位项目负责人进行验收,并作出验收结论,由监理单位填写。

**表 B.0.5 泡沫灭火系统验收记录**

工程名称						
建设单位		设计单位				
监理单位		施工单位				
子分部工程名称		系统验收(第7章)	施工执行规范名称及编号			
分项工程名称	条款	验收项目名称	验收内容记录	验收评定结果		
系统施工质量验收	7.2.1	1	泡沫液储罐 泡沫比例混合器(装置) 泡沫产生装置 消防泵 泡沫消火栓 阀门、压力表、管道过滤器 金属软管	规格、型号、数量、安装位置及安装质量		
		2	管道及管件	规格、型号、位置、坡向、坡度、连接方式及安装质量		
		3	管道支、吊架;管墩	位置、间距及牢固程度		
		4	管道穿防火堤、楼板、防火墙、变形缝的处理	套管尺寸和空隙的填充材料及穿变形缝时采取的保护措施		
		5	管道和设备的防腐	涂料种类、颜色、涂层质量及防腐层的层数、厚度		

续表 B.0.5

系统施工质量验收	7.2.1	6	消防泵房、水源及水位指示装置	消防泵房的位置和耐火等级;水池或水罐的容量及补水设施;天然水源水质和枯水期最低水位时确保用水量的措施;水位指示标志应明显		
		7	动力源、备用动力及电气设备	电源负荷级别;备用动力的容量;电气设备的规格、型号、数量及安装质量;动力源和备用动力的切换试验		
系统功能验收	7.2.2	1	低、中倍数泡沫灭火系统喷泡沫试验	混合比、发泡倍数、到最远防护区或储罐的时间和湿式联用系统水与泡沫的转换时间		
		2	高倍数泡沫灭火系统喷泡沫试验	混合比、泡沫供给速率和自接到火灾模拟信号至开始喷泡沫的时间		
验收结论						
验收单位	建设单位		施工单位		监理单位	设计单位
	(公章) 项目负责人: (签章) 年 月 日		(公章) 项目负责人: (签章) 年 月 日		(公章) 监理工程师: (签章) 年 月 日	(公章) 项目负责人: (签章) 年 月 日

## 附录 C 发泡倍数的测量方法

### C.0.1 测量设备:

- 1 台秤 1 台(或电子秤):量程 50kg,精度 20g。
- 2 泡沫产生装置:
  - 1)PQ4 或 PQ8 型泡沫枪 1 支。
  - 2)中倍数泡沫枪(手提式中倍数泡沫产生器)1 支。
- 3 量桶 1 个:容积大于或等于 20L(dm<sup>3</sup>)。
- 4 刮板 1 个(由量筒尺寸确定)。

### C.0.2 测量步骤:

- 1 用台秤测空桶的重量  $W_1$  (kg)。
- 2 将量桶注满水后称得重量  $W_2$  (kg)。
- 3 计算量桶的容积  $V=W_2-W_1$ 。

注:水的密度按 1 考虑,即 1kg/dm<sup>3</sup>;1dm<sup>3</sup>=1L。

4 从泡沫混合液管道上的泡沫消火栓接出水带和 PQ4 或 PQ8 型或中倍数泡沫枪,系统喷泡沫试验时打开泡沫消火栓,待泡沫枪的进口压力达到额定值,喷出泡沫 10s 后,用量桶接满立即用刮板刮平,擦干外壁,此时称得重量为  $W$  (kg)(有条件可从低、中倍数泡沫产生器处接取泡沫)。

5 液下喷射泡沫,从高背压泡沫产生器出口侧的泡沫取样口处,用量桶接满泡沫后,用刮板刮平,擦干外壁,称得重量为  $W$  (kg)。

6 泡沫喷淋系统可从最不利防护区的最不利点喷头处接取泡沫;固定式泡沫炮可从最不利点处的泡沫炮接取泡沫,操作方法按本条第 4 款执行。

### C.0.3 计算公式:



$$N = \frac{V}{W - W_1} \times \rho$$

式中  $N$ ——发泡倍数；

$W_1$ ——空桶的重量(kg)；

$W$ ——接满泡沫后量桶的重量(kg)；

$V$ ——量桶的容积(L 或  $\text{dm}^3$ )；

$\rho$ ——泡沫混合液的密度,按  $1\text{kg/L}$  或  $1\text{kg/dm}^3$ 。

**C.0.4** 重复一次测量,取两次测量的平均值作为测量结果。

**C.0.5** 测量结果应符合下列要求：

**1** 低倍数泡沫混合液的发泡倍数宜大于或等于 5 倍,对于液下喷射泡沫灭火系统的发泡倍数不应小于 2 倍,且不应大于 4 倍。

**2** 中倍数泡沫混合液的发泡倍数宜大于或等于 21 倍。

注:高倍数泡沫灭火系统测量泡沫供给速率,不应小于设计要求的最小供给速率。

# 附录 D 泡沫灭火系统维护管理记录

表 D.0.1 系统周检记录

工程名称						
检查项目 时间	消防泵 启动试验	备用动力 启动试验	存在问题及 处理情况	检查人 (签字)	负责人 (签字)	备注

注：1 检查项目栏内应根据系统选择的具体设备进行填写。

2 检查项目若正常划√。

表 D.0.2 系统月(年)检记录

工程名称							
日期	检查项目	检查、试验内容	结果	存在问题及处理情况	检查人(签字)	负责人(签字)	备注

- 注:1 检查项目栏内应根据系统选择的具体设备进行填写。  
2 表格不够可加页。  
3 结果栏内填写合格、部分合格、不合格。

## 本规范用词说明

1 为便于在执行本规范条文时区别对待,对要求严格程度不同的用词说明如下:

1)表示很严格,非这样做不可的用词:

正面词采用“必须”,反面词采用“严禁”。

2)表示严格,在正常情况下均应这样做的用词:

正面词采用“应”,反面词采用“不应”或“不得”。

3)表示允许稍有选择,在条件许可时首先应这样做的用词:

正面词采用“宜”,反面词采用“不宜”;

表示有选择,在一定条件下可以这样做的用词,采用“可”。

2 本规范中指明应按其他有关标准、规范执行的写法为“应符合……的规定”或“应按……执行”。

中华人民共和国国家标准

泡沫灭火系统施工及验收规范

**GB 50281 - 2006**

条文说明

# 目 次

1	总 则	(57)
2	术 语	(60)
3	基本规定	(67)
4	进场检验	(71)
4.1	一般规定	(71)
4.2	材料进场检验	(71)
4.3	系统组件进场检验	(73)
5	系统施工	(74)
5.1	一般规定	(74)
5.2	消防泵的安装	(75)
5.3	泡沫液储罐的安装	(76)
5.4	泡沫比例混合器(装置)的安装	(78)
5.5	管道、阀门和泡沫消火栓的安装	(80)
5.6	泡沫产生装置的安装	(88)
6	系统调试	(92)
6.1	一般规定	(92)
6.2	系统调试	(94)
7	系统验收	(98)
7.1	一般规定	(98)
7.2	系统验收	(98)
8	维护管理	(100)
8.1	一般规定	(100)
8.2	系统的定期检查和试验	(101)

# 1 总 则

**1.0.1** 是对原规范第 1.0.1 条的修改与补充。本条主要说明制定本规范的意义和目的,即为了保障泡沫灭火系统的施工质量,规范验收和维护管理。

泡沫灭火系统是目前世界上应用于石油化工、地下工程、矿井、仓库、飞机库、码头、电缆通道等场所的火灾防护。这些场所一旦发生火灾,如果设置的灭火系统不能起到预期的防护作用,将会造成重大的经济损失乃至人员的伤亡。要使建成的泡沫灭火系统能够正常运行,并能在发生火灾时发挥预期的灭火效果,正确、合理的设计是前提条件;而符合设计要求的高质量施工、精心调试、严格验收以及平时的维护管理,则是最后的决定条件。

世界上工业发达的国家,应用泡沫灭火系统已将近一个世纪,在设计、施工和应用等方面积累了丰富的经验,应用技术也相当成熟。在国际标准化组织(ISO)和美国、英国、日本、德国等国家有关泡沫灭火系统的标准、规范中,都不同程度地对系统的设计、施工、验收及维护管理作出了具体的规定。我国泡沫灭火系统的应用也较早,目前已达到或接近世界上工业发达国家的先进水平。20 世纪 90 年代初我国已颁布了泡沫灭火系统的设计规范,但未涉及到施工、验收及维护管理的内容。当时在泡沫灭火系统工程建设中,施工队伍复杂,技术水平参差不齐,对材料和系统组件进场检验,系统的施工、调试、验收及运行后的维护管理等关键环节都没有统一的要求,出现了无章可循的局面。因此,制定泡沫灭火系统施工及验收规范是非常必要的。

本规范的编制,是在吸收国外标准、规范的先进经验和国内工程施工、调试、验收及维护管理实践经验的基础上,广泛征求了国

内有关单位的意见完成的。它对泡沫灭火系统的施工、调试、验收及维护管理提出了统一的技术标准,为施工单位提供了安装依据,也为监理单位、消防监督机构和工程建设单位提供了对系统施工质量的监督审查依据。这对保证系统正常运行,更好地发挥泡沫灭火系统的作用,减少火灾危害,保护人身和财产安全,具有十分重要的意义。

随着科学技术的发展,新产品、新技术不断涌现,世界上比较发达的国家对标准、规范不断地修改。我国也不例外,国家现行标准也不断地修改,这样才能适应新的发展,与世界同步。

本规范的修订,是经过调查研究,在总结近年来我国泡沫灭火系统施工及验收和维护管理方面实践经验的基础上,参考了国际标准化组织(ISO)、美国、英国等发达国家和国内相关标准、规范的修改内容,补充了《低倍数泡沫灭火系统设计规范》、《高倍数、中倍数泡沫灭火系统设计规范》修改后增加的内容,在征得有关单位和专家的意见后修订而成,更加地充实和完善。

**1.0.2** 原规范第 1.0.2 条。本条规定了本规范的使用范围。

本规范是现行国家标准《低倍数泡沫灭火系统设计规范》GB 50151—92(2000 年版)和《高倍数、中倍数泡沫灭火系统设计规范》GB 50196—93(2002 年版)的配套规范,适用范围与两个规范是一致的。

**1.0.3** 新增条文。随着我国建设市场中法律、法规的不断完善,目前在建设工程中,包括设计、施工和设备材料的供应,无论国际还是国内都采取招标、投标的方式来决定中标单位。标书一般由建设单位或中介机构撰写,其内容大致分为两部分,即技术标书和商务标书,由投标单位根据技术文件和商务方面的要求,提出技术和质量保证,并作出使用年限、服务等承诺,最后由建设单位与中标单位签订承包合同文件。本规范提出无论是工程技术文件还是承包合同文件对施工及验收的要求,均不得低于本规范的规定,其目的是为了保证泡沫灭火系统的施工质量和系统的使用功能。



**1.0.4** 原规范第 1.0.3 条。本条规定了本规范与其他有关标准的关系。

本规范是一本专业技术规范,其内容涉及范围较广。在制定中主要把本系统的组件、管材及管件的施工、验收及维护管理等特殊性的要求作了规定,而国家现行的有关标准已经作了规定的,在修订时没有写入,这是符合标准编写原则的。但这些相关规定在本规范中没有反映出来,因此本条规定:“……除执行本规范的规定外,尚应符合国家现行有关标准的规定”。这样既保证了本规范的完整性,又保证了与其他标准的协调一致,避免矛盾、重复。

本条所指的“国家现行有关标准”除本规范中已指明的以外,还包括以下几个方面的标准,如泡沫灭火系统及部件通用技术条件、泡沫灭火剂通用技术条件、消防泵性能要求和试验方法、电气装置安装施工及验收规范等。

## 2 术 语

### 2.0.1 泡沫比例混合器(装置)。

新增条文。这里指的是能够使水与泡沫液按比例形成泡沫混合液的设备,称为泡沫比例混合器,而由泡沫比例混合器及相关设备和附件组成的称之为泡沫比例混合装置。种类有环泵式比例混合器、管线式比例混合器、压力式比例混合装置(由压力式比例混合器和泡沫液压力储罐及附件组成,其中分无胶囊和有胶囊两种,无胶囊式又分有隔板和无隔板两种)、平衡式比例混合装置(分整体式和分体式两种,其中泡沫液泵又分电动和水力驱动式两种)。每种泡沫比例混合器(装置)都有型号,设计者根据系统的具体情况进行选择。

### 2.0.2 泡沫产生装置。

原规范第 2.0.1 条。这里指的是能够产生低倍数、中倍数、高倍数泡沫的设备,统称泡沫产生装置。低倍数泡沫灭火系统有横式、立式泡沫产生器、高背压泡沫产生器、泡沫喷头、固定式泡沫炮(包括手动、电动),还有泡沫枪、泡沫钩枪,这两种是用于移动系统上,本规范未作规定。中倍数泡沫灭火系统有中倍数泡沫产生器。还有用于移动系统上的中倍数泡沫枪(也称手提式中倍数泡沫产生器),本规范也未作规定。高倍数泡沫灭火系统有高倍数泡沫产生器。每种泡沫产生器、泡沫喷头、固定式泡沫炮都有型号,设计者根据系统的具体情况进行选择。

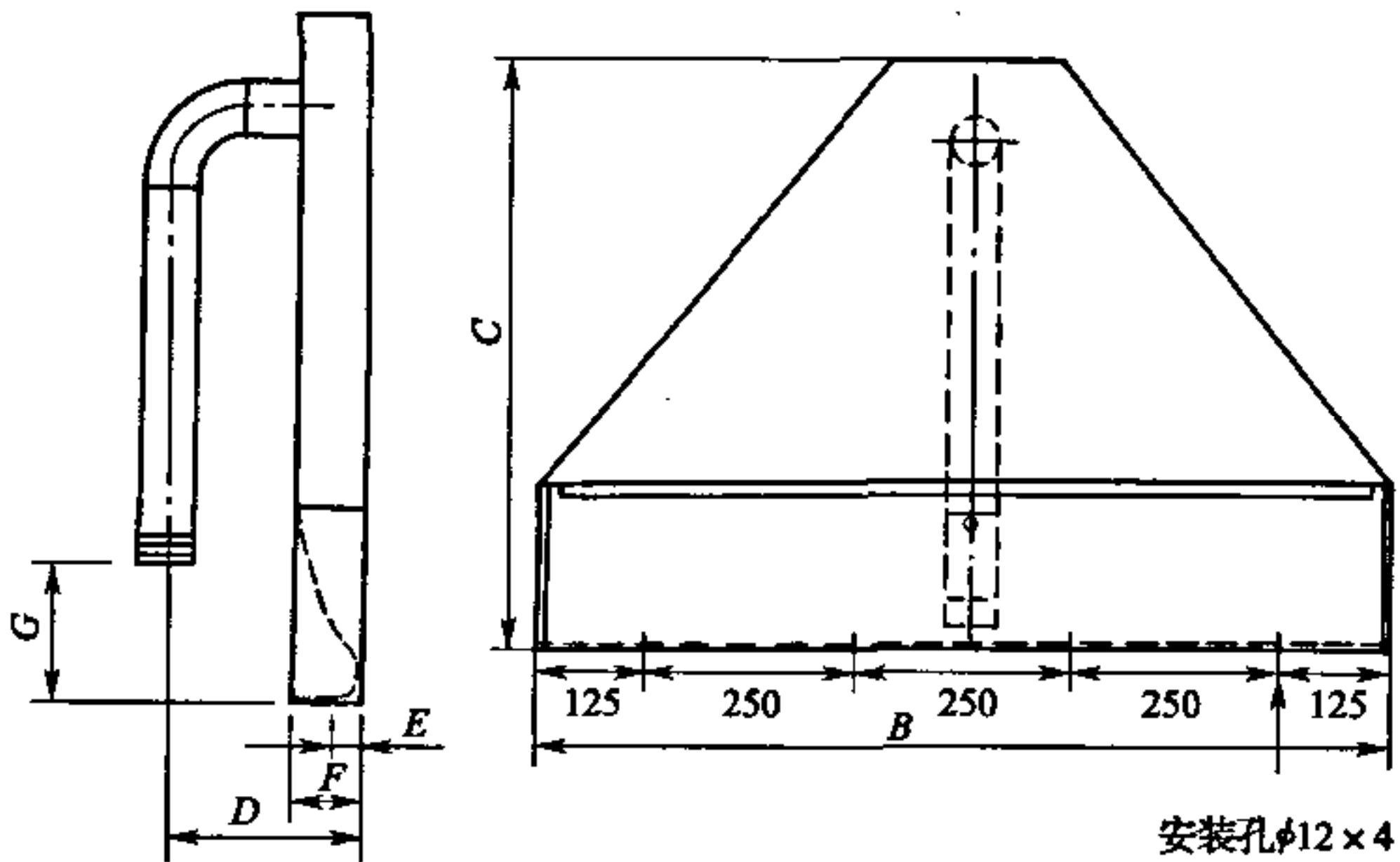
### 2.0.3 泡沫液储罐。

新增条文。它是泡沫液的储存设备,分常压储罐和压力储罐两种。常压储罐用钢质或耐腐蚀材料制作;压力储罐为钢质,由具备资质的制造厂家制作。容量大小和储罐的形式由设计者设计或

根据产品的系列选定。

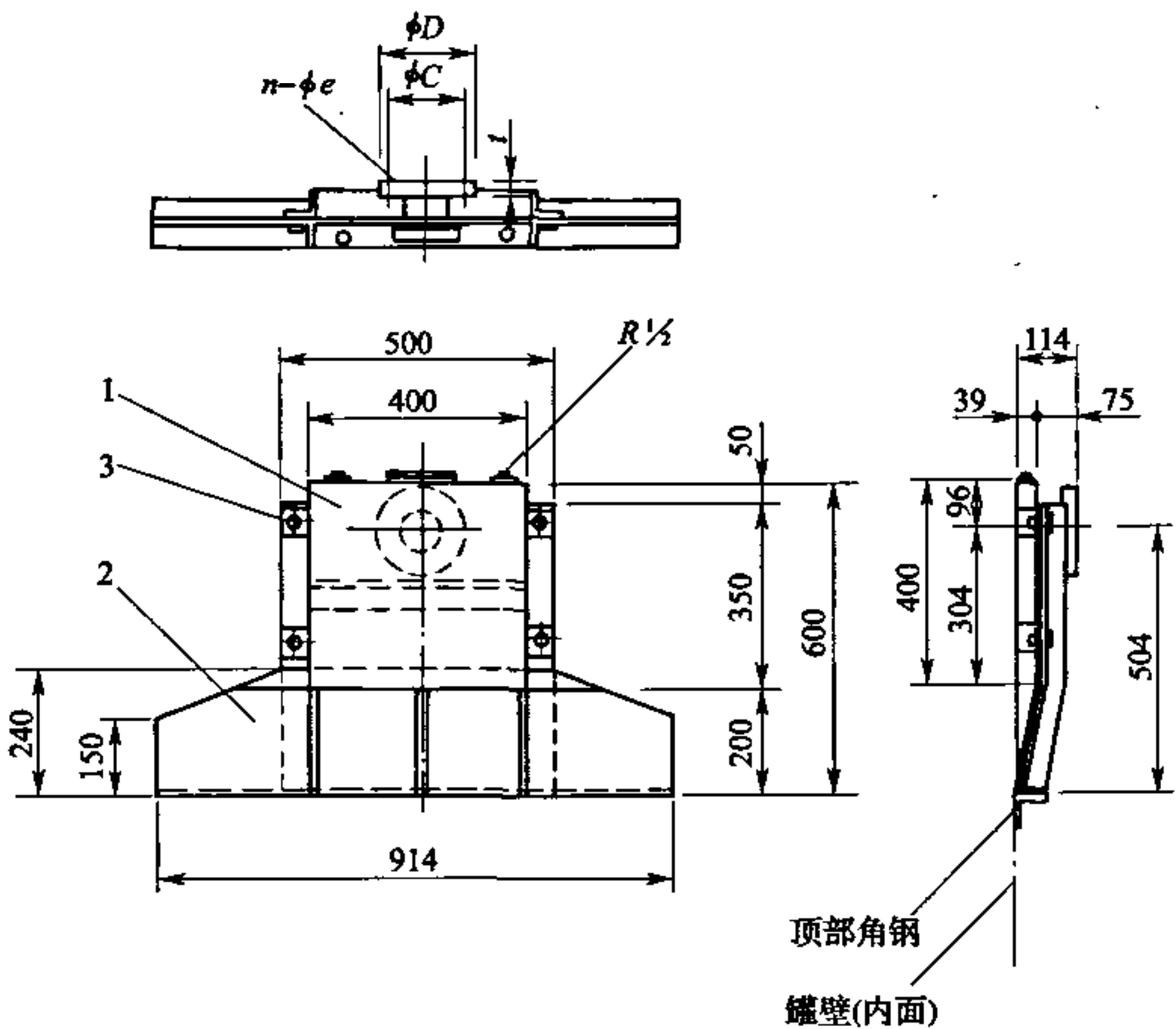
#### 2.0.4 泡沫导流罩。

原规范第 2.0.3 条。泡沫导流罩是应用在外浮顶储罐上的一种装置,因为外浮顶储罐的浮顶是随储存介质液位的高低浮动,为了不减少介质的储存数量,泡沫产生器出口的泡沫管道,应安装在外浮顶储罐罐壁的顶部,因此,必须设置专用装置,既能使泡沫沿罐壁向下流动,又能防止泡沫被风吹走而流失,这个装置就是泡沫导流罩。以前,因为没有封闭称作泡沫防护板。目前我国没有泡沫导流罩的定型产品,都是由设计单位出图加工,形状和尺寸都不统一。而国外某些公司都有定型图纸和系列产品,如英国的安格斯公司,称为泡沫倾注器,见图 1;日本千化学消防公司的浮顶油罐抗震 J 型泡沫出口安装图,见图 2。它们都与泡沫产生器配套使用,参考时要注意型号。



尺寸 (mm) 型号	B	C	D	E	F	G
50 型	1000	700	200	40	75	142
80 型	1000	600	240	40	75	102

图 1 泡沫倾注器



型式	法兰尺寸(JIS 10k)				重量(kg)
	D	C	t	n-φe	
J-65A	175	140	18	4-19	约 36
J-80A	185	150	18	8-19	约 37
J-100A	210	175	18	8-19	约 39

图 2 浮顶油罐抗震 J 型泡沫出口安装图

- 注： 1 泡沫出口,材料 SS41;  
 2 泡沫出口固定板,材料 SS41;  
 3 固定螺栓螺母,材料 SS41,4 组 M10×30;  
 4 适用泡沫产生器容量 200L/min、350L/min。

### 2.0.5 泡沫降落槽。

原规范第 2.0.4 条。泡沫降落槽是水溶性液体储罐内安装的泡沫缓冲装置中的一种。因为水溶性液体都是极性溶剂,如:醇、

酯、醚、酮类等，它们的分子排列有序，能夺取泡沫中的  $\text{OH}^-$ 、 $\text{H}^+$  离子，而使泡沫破坏，故必须用抗溶性泡沫液才能灭火，同时又要求泡沫平缓地布满整个液面，并具有一定的厚度，所以要求设置缓冲装置以避免泡沫自高处跌入溶剂内，由于重力和冲击力造成的泡沫破裂，影响灭火。常用的泡沫降落槽，其尺寸是与泡沫产生器配套设计的。我国常用的如图 3~图 5 所示。在设计未规定时可参照此图。图中没有的 PC24 型(或更大型号)泡沫产生器降落槽可按比例放大。

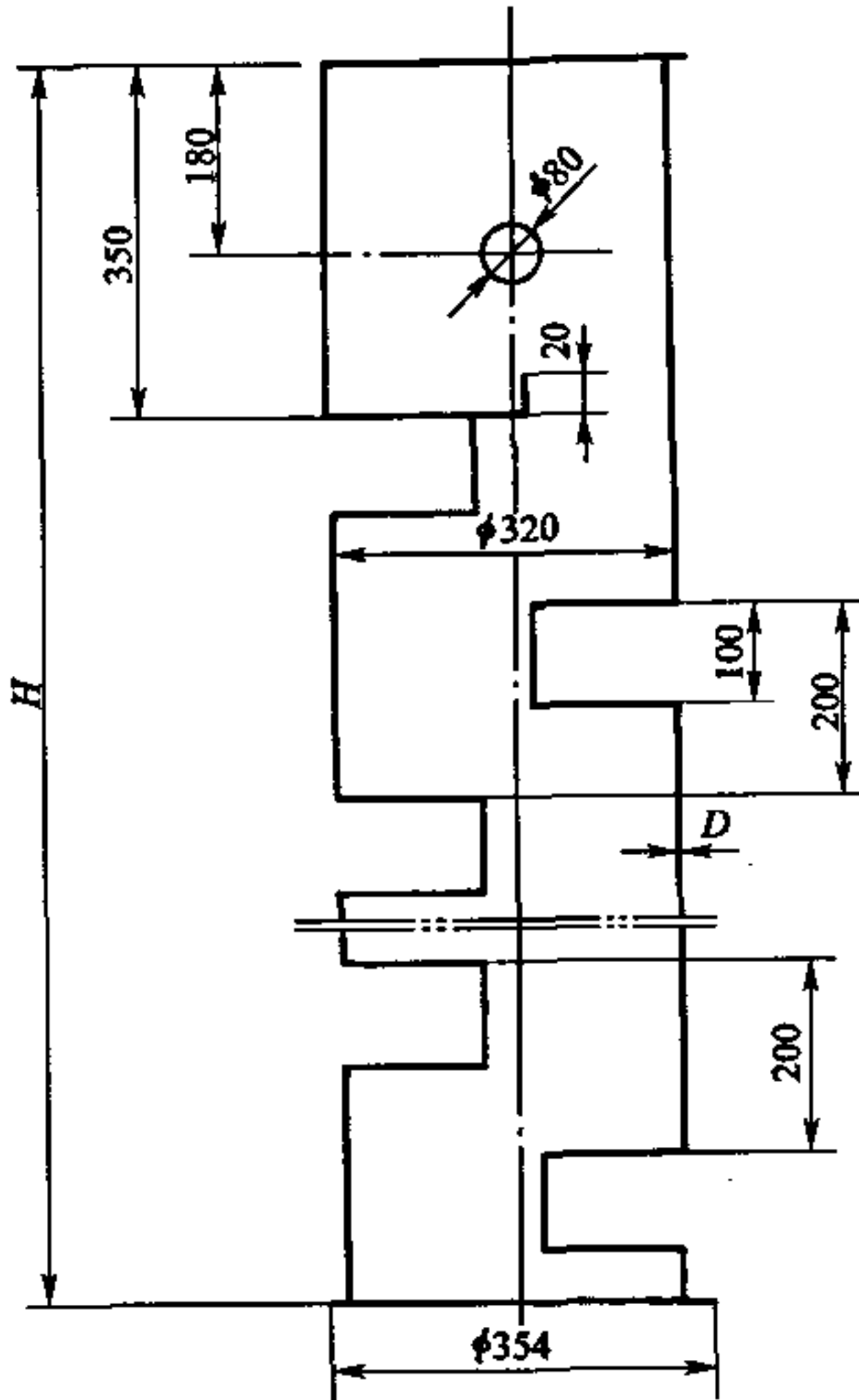


图 3 PC4 型泡沫产生器降落槽

注：图中的  $H$  和  $D$  是根据储罐的高度和储存介质的具体情况决定的。

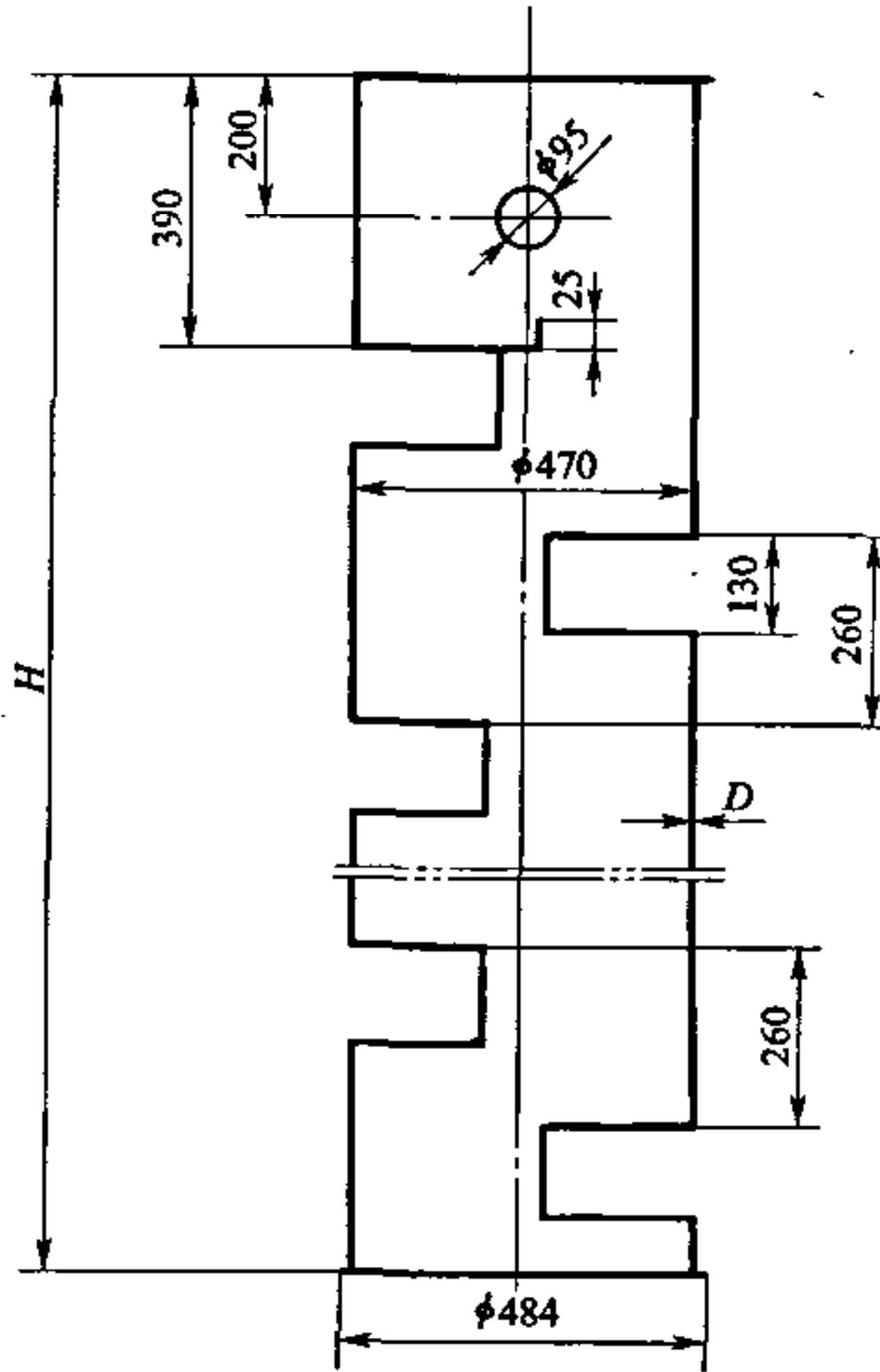


图 4 PC8 型泡沫产生器降落槽

注：图中的  $H$  和  $D$  是根据储罐的高度和储存介质的具体情况决定的。

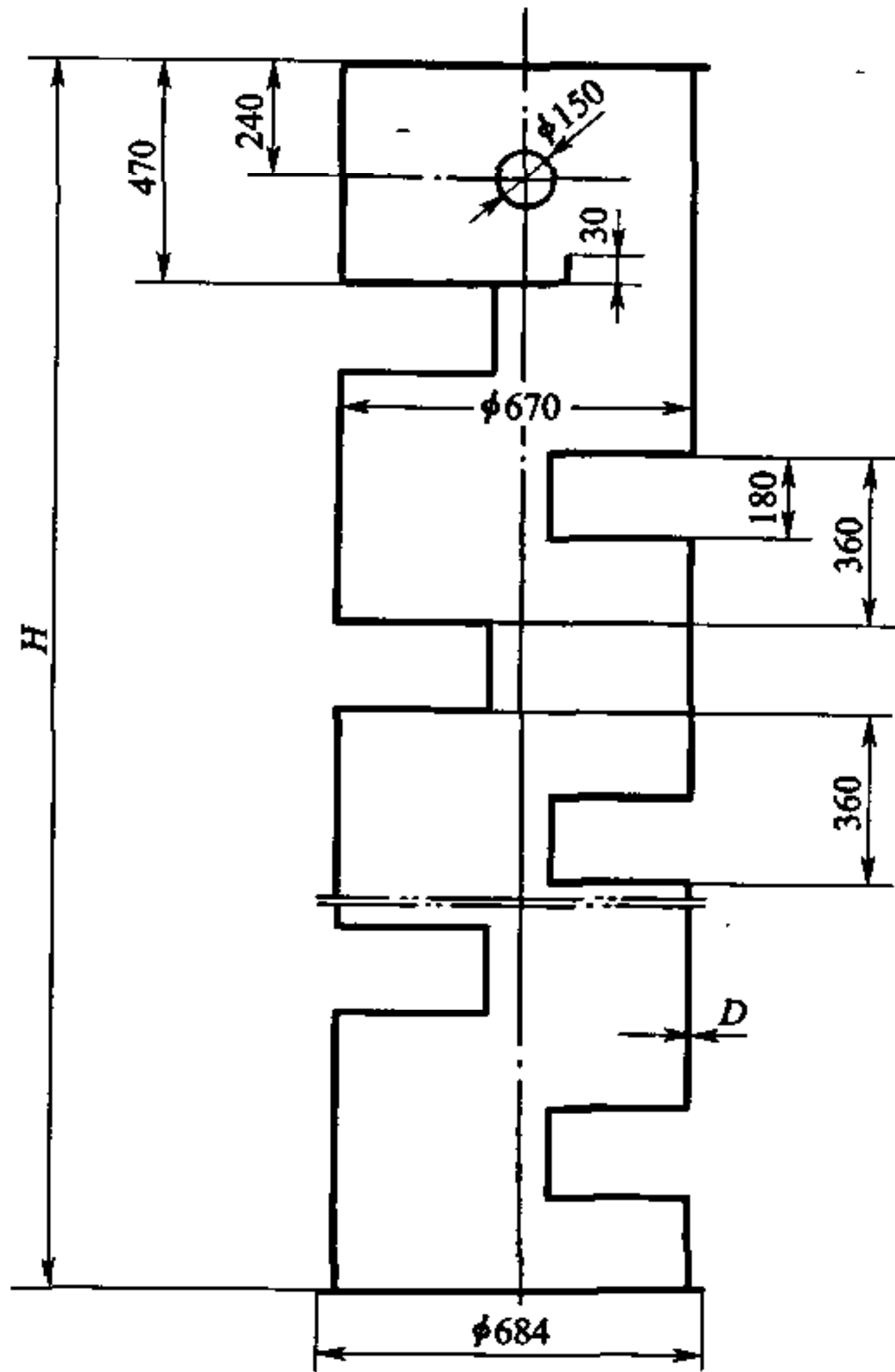
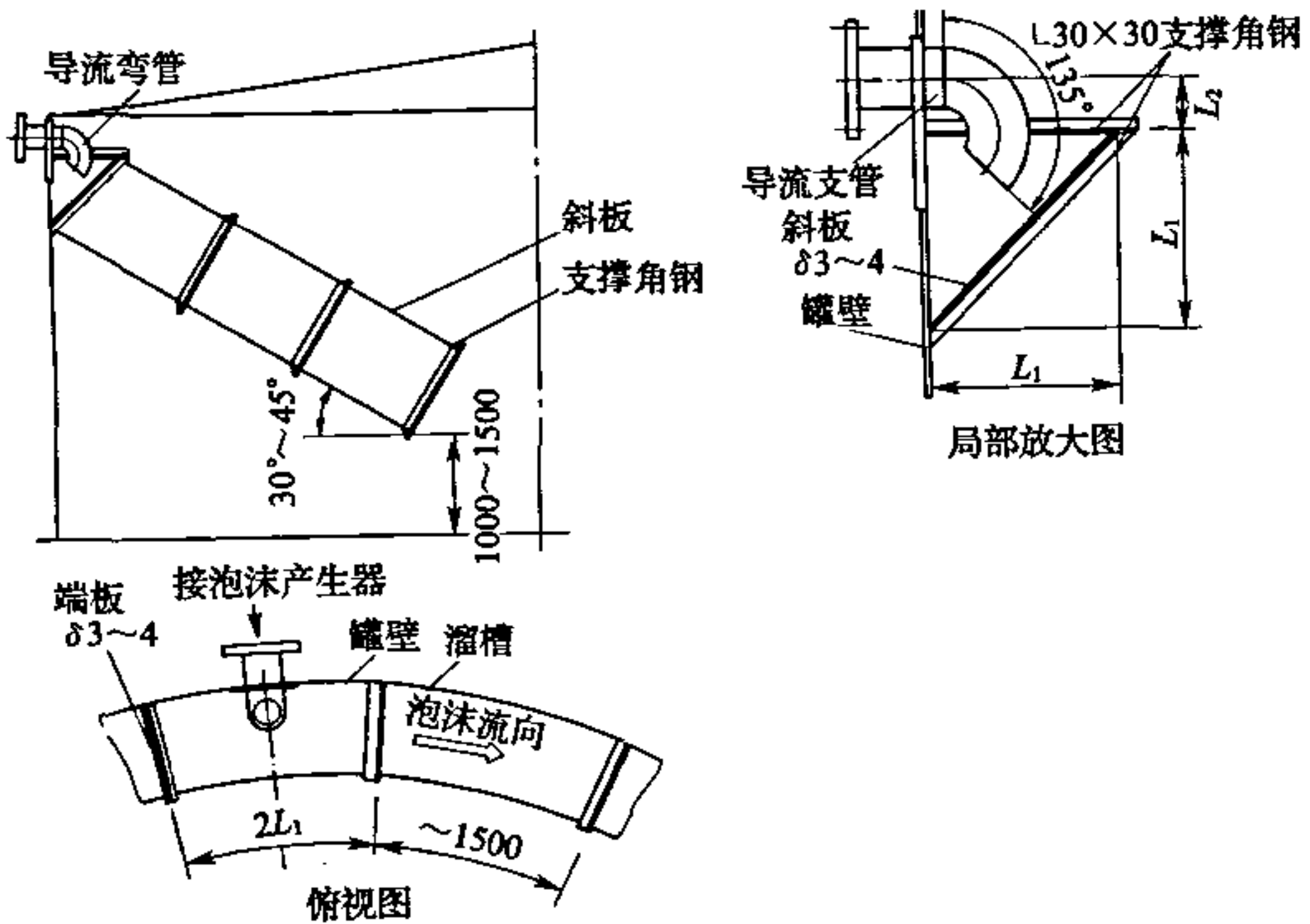


图 5 PC16 型泡沫产生器降落槽

注：图中的  $H$  和  $D$  是根据储罐的高度和储存介质的具体情况决定的。

### 2.0.6 泡沫溜槽。

原规范第 2.0.5 条。泡沫溜槽是在泡沫降落槽之后发展起来的，它的作用与泡沫降落槽相同，这两种形式的泡沫缓冲装置，在设计时可任选一种。它的尺寸是通过计算决定的，泡沫溜槽的横截面积等于或略大于泡沫产生器出口管横截面积与发泡倍数的乘积。在设计未规定时可参照图 6。而国际标准 ISO、美国 NFPA11 和日本等标准中都有规定，在现行国家标准《低倍数泡沫灭火系统设计规范》GB50151 的条文说明中已有说明，本规范不再叙述。



常用尺寸表

储罐容积(m <sup>3</sup> )	L <sub>1</sub> (mm)	L <sub>2</sub> (mm)
200	280	65
500	350	100
1000	460	150

图 6 泡沫溜槽



### 3 基本规定

**3.0.1 新增条文。**本条规定了泡沫灭火系统是建筑工程消防设施中的一个分部工程,并划分了子分部工程和分项工程,这样为施工过程检查和验收提供了方便。

**3.0.2 本条是依照我国法律法规的规定,取代原规范第 3.1.1 条。**

20 世纪 90 年代初,随着消防事业的发展,专营或兼营的消防工程施工队伍发展很快,但施工队伍的素质不高,这引起了消防监督机构和建设主管部门的重视,各地区都制定了相应的管理办法。根据消防工作的特殊性,消防工程施工队伍的专业性,对系统施工队伍的资质要求及其管理问题,原规范第 3.1.1 条作了统一规定。要求施工人员应经过专业培训并考核合格;施工单位应经过审核批准,这对确保系统的施工质量,保证系统正常运行发挥了积极良好的作用。随着我国法律法规陆续颁布,如 1998 年 3 月 1 日施行的《中华人民共和国建筑法》和以后颁布的《建设工程质量管理条例》(以下简称《条例》),对建设工程中勘察、设计、施工、工程监理等单位的从业资质和人员的职业资格都作了规定,本条就是在这样的基础上制定的。

**3.0.3 新增条文。**本条规定了泡沫灭火系统施工单位应建立必要的质量责任制度,对系统施工的质量管理体系提出了较全面的要求,系统的质量控制应为全过程的控制,这是符合《条例》第 26 条、第 30 条规定的。

系统施工单位应有健全的生产控制和合格控制的质量管理体系,这里不仅包括材料和系统组件的控制、工艺流程控制、施工操作控制,每道工序质量检查、各道工序间的交接检验以及专业工种

之间等中间交接环节的质量管理和控制要求,还包括满足施工图设计和功能要求的抽样检验制度。系统施工单位还应不断总结经验,找出质量管理体系中存在的问题和薄弱环节,并制定改进措施,使单位的质量管理体系不断地健全和完善,是施工单位不断提高施工质量的保证。

**3.0.4 原规范第 4.1.1 条的补充。**经批准的施工图和技术文件都已经过政府职能部门和监督部门的审查批准,它是施工的基本技术依据,应坚持按图施工的原则,不得随意更改,这是符合《条例》第 11 条规定的。如确需改动,应由原设计单位修改,并出具变更文件。另外,施工应按照相关技术标准的规定进行,这样才能保证系统的施工质量。

20 世纪 90 年代调研发现,有的泡沫灭火系统的安装、没有按设计施工图进行,而是按方案图或初步设计图进行,甚至随意更改,并未经消防监督机构同意,造成系统不能正常运行,因此对原规范 4.1.1 条作了规定。目前,虽然此类情况很少发生,但本条还要强调。

**3.0.5 原规范第 3.1.2 条的修改。**本条规定了系统施工前应具备的技术资料。

要保证泡沫灭火系统的施工质量,使系统能正确安装、可靠运行,正确的设计、合理的施工、合格的产品是必要的技术条件。设计施工图、设计说明书是正确设计的体现,是施工单位的施工依据,它规定了灭火系统的基本设计参数、设计依据和材料组件以及对施工的要求和施工中应注意的事项等,因此,它是必备的首要条件。

主要组件的使用说明书是制造厂根据其产品的特点和规格、型号、技术性能参数编制的供设计、安装和维护人员使用的技术说明,主要包括产品的结构、技术参数、安装要求、维护方法与要求。因此,这些资料不仅可以帮助设计单位正确选型,也便于监理单位监督检查,而且是施工单位把握设备特点,正确安装所必需的。

市场准入制度要求的有效证明文件和产品出厂合格证是保证系统所采用的组件和材料质量符合要求的可靠技术证明文件。对主要组件和泡沫液应具备上述文件,对不具备上述文件的组件和材料应提供制造厂家出具的检验报告与合格证。管材还应提供相应规格的材质证明。

**3.0.6** 原规范第 3.1.3 条。本条对泡沫灭火系统的施工所具备的基本条件作了规定,以保证系统的施工质量和进度。

设计单位向施工单位进行技术交底,使施工单位更深刻地了解设计意图,尤其是关键部位,施工难度比较大的部位,隐蔽工程以及施工程序、技术要求、做法、检查标准等都应向施工单位交代清楚,这样才能保证施工质量。这是符合《条例》第 23 条规定的。

施工前对系统组件、管材及管件的规格、型号数量进行查验,看其是否符合设计要求,这样才能满足施工及施工进度的要求。

泡沫灭火系统的施工与土建密切相关,有些组件要求打基础,管道的支、吊架需要预埋件,管道若穿过防火堤、楼板、防火墙需要预留孔,这些部位施工质量的好坏直接影响系统的施工质量,因此,在系统的组件、管道安装前,必须检查基础、预埋件和预留孔是否符合设计要求。

场地、道路、水、电也是施工的前提保证,以前称三通一平,即水通、电通、道路通,场地平整,它直接影响施工进度,因此,施工队伍进场前应能满足施工要求。此项任务过去一般都由建设单位完成,目前也有由施工单位实施,建设单位协助。总之,不管由谁做,应满足此条件。

**3.0.7** 新增条文。本条规定了泡沫灭火系统施工过程中质量控制的主要方面。

一是用于系统的组件和材料的进场检验和重要材料的复验;二是控制每道工序的质量,按照施工标准进行控制;三是施工单位每道工序完成后除了自检、专职质量检查员检查外,还强调了工序交接检查,上道工序应满足下道工序的施工条件和要求;同样,相

关专业工序之间也应进行中间交接检验,使各工序间和各相关专业工程之间形成一个有机的整体;四是施工单位和监理单位对施工过程质量进行检查;五是施工单位、监理单位、建设单位对隐蔽工程在隐蔽前进行验收;六是安装完毕,施工单位和监理单位按照相关标准、规范的规定进行系统调试。调试合格后,施工单位向建设单位申请验收。这是泡沫灭火系统进行施工质量控制的全过程。

**3.0.8 新增条文。**本条规定了泡沫灭火系统检查、验收合格标准,其中包括施工过程各工种、工序的质量、隐蔽工程施工质量、质量控制资料、工程验收,这些涵盖了施工全过程。另外,规范了编制本规范表格的基本格式、内容和方式。

**3.0.9 新增条文。**本条规定了验收合格后应提供的文件资料,以便建立建设项目档案向建设行政主管部门或其他有关部门移交,这是符合《条例》第17条规定的。

**3.0.10 新增条文。**本条规定了当系统施工质量不符合要求时的处理办法。一般情况下,不合格现象在施工过程当中就应发现并及时处理,否则将影响下道工序的施工。因此,所有质量隐患必须尽快消灭在萌芽状态,这也是本规范强调施工过程质量控制原则的体现。非正常情况的处理分以下两种情况:

一是指缺陷不太严重,经过返工重做进行处理的项目或有严重缺陷经推倒重来或更换系统组件和材料的工程,应允许验收。如能够符合本规范的规定,则认为合格。

二是存在严重缺陷的工程,经返工重做或更换系统组件和材料仍不符合本规范的要求,严禁验收。

## 4 进场检验

### 4.1 一般规定

**4.1.1 新增条文。**材料和系统组件进场检验是施工过程检查的一部分,也是质量控制的内容,检验结果应按本规范表 B.0.2-1 记录。泡沫灭火系统验收时,作为质量控制核查资料之一提供给验收单位审查,也是存档资料之一,为日后查对提供了方便。

**4.1.2 新增条文。**本条规定了材料和系统组件进场抽样检查合格与不合格的判定条件。即有一件不合格时,应加倍抽查;若仍有不合格时,则判定此批产品不合格。这是产品抽样的例行做法。

### 4.2 材料进场检验

**4.2.1 新增条文。**本条作了泡沫液进场应现场取样留存的规定,而且作为强制性条文执行,其目的待以后需要时送检,从而促使生产企业提供合格产品。留存泡沫液的储存条件应符合《泡沫灭火剂通用技术条件》GB 15308 的相关规定。

**4.2.2 原规范第 6.1.4 条第 8 款的修改。**泡沫液虽然在进场时已经检查了市场准入制度要求的有效证明文件和产品出厂合格证,也进行了取样留存,但是还应按本条的规定由监理工程师现场取样,送至具备相应资质的检测单位进行检测。其原因就是因为泡沫液是泡沫灭火系统的关键材料,直接影响系统的灭火效果,所以把好泡沫液的质量关是至关重要的环节。

从市场调查的情况看,泡沫液的质量不太理想,个别泡沫液生产企业为了降低成本,提高市场竞争力,改变配方选用代用材料;有的配方中少加某种原料;甚至缺少某种原料,在系统调试和验收

时检查不出来,只有通过理化性能和泡沫性能试验才能发现问题。实质上这是偷工减料,属于假冒伪劣产品。另据了解,企业送检产品质量与销售产品质量不同,送检产品一般都合格,销售产品就不尽如人意了,这给使用单位造成最大隐患,同时也搅乱了销售市场的正常秩序,也影响了好企业的声誉。为了公平、公正,本条根据较大型储罐或防护区对不同品种的泡沫液按设计用量或最小储备量测算后,进一步作出了现场取样送检的规定,以确保泡沫液的质量。检测按现行国家标准《泡沫灭火剂通用技术条件》GB 15308的规定进行。主要检测泡沫性能:

**1 发泡性能:**

- 1)发泡倍数;
- 2)析液时间。

**2 灭火性能:**

- 1)灭火时间;
- 2)抗烧时间。

其余项目不检测。

**4.2.3 新增条文。**本条规定了管材及管件进场时应具备的有效证明文件。管材应提供相应规格的质量合格证、性能及材质检验报告。管件则应提供相应制造单位出具的合格证、检验报告,其中包括材质和水压强度试验等内容。

**4.2.4 原规范第 3.2.2 条。**本条规定了管材及管件进场时外观检查的要求。因为管材及管件(即弯头、三通、异径接头、法兰、盲板、补偿器、紧固件、垫片等)也是系统的组成部分,它的质量好坏直接影响系统的施工质量。目前制造厂家很多,质量不尽相同,为避免劣质产品应用到系统上,所以进场时要进行外观检查,以保证材料质量。其检查内容和要求,应符合本条各款的规定。

**4.2.5 新增条文。**本条规定了管材及管件进场检验时检测内容及要求,并给出了检测时的抽查数量,其目的是保证材料的质量。

**4.2.6 新增条文。**本条规定了管材及管件需要复验的条件及要

求,并作为强制性条文执行。复验时,具体检测内容按设计要求和疑点而定。

### 4.3 系统组件进场检验

**4.3.1** 原规范第 3.2.1 条第 1~5 款。在泡沫灭火系统上应用的这些组件,在从制造厂搬运到施工现场过程中,要经过装车、运输、卸车和搬运、储存等环节,有的露天存放,受环境的影响,在这期间,就有可能因意外原因对这些组件造成损伤或锈蚀。为了保证施工质量,需要对这些组件进行外观检查,并应符合本条各款的要求。

**4.3.2** 原规范第 3.2.1 条第 6 款。规定此条的目的是对这些组件的活动部件,用手动的方法进行检查,看其是否灵活。检查的原因同第 4.3.1 条。

**4.3.3** 新增条文。本条规定了对泡沫灭火系统的组件进场检验和复验的要求,并作为强制性条文执行。

1 在泡沫灭火系统上应用这些组件,如泡沫产生装置、泡沫比例混合器(装置)、泡沫液压力储罐、消防泵、泡沫消火栓、阀门、压力表、管道过滤器、金属软管等都是系统的关键组件。它们的合格与否,直接影响系统的功能和使用效果,因此,进场时对系统组件一定要检查市场准入制度要求的有效证明文件和产品出厂合格证,看其规格、型号、性能是否符合国家现行产品标准和设计要求。

2 本款规定了系统组件需要复验的条件及要求。复验时,具体检测内容按设计要求和疑点而定。

**4.3.4** 原规范第 3.3.2 条的修改。本条对阀门的强度和严密性试验提出了具体要求。

泡沫灭火系统对阀门的质量要求较高,如阀门渗漏影响系统的压力,使系统不能正常运行。从目前情况看,由于种种原因,阀门渗漏现象较为普遍,为保证系统的施工质量,需要对阀门进行进场检验。其内容和要求按本条各款执行,并按本规范表 B.0.2-2 记录,且作为资料移交存档。

## 5 系统施工

### 5.1 一般规定

**5.1.1** 原规范第 4.1.3 条。泡沫灭火系统应用的消防泵一般都是采用离心泵,特殊的地方也有采用深井泵或潜水泵的。它的安装在现行国家标准《压缩机、风机、泵安装工程施工及验收规范》GB 50275 中都作了具体规定,而本章 5.2 节只对消防泵的安装作了原则性的规定,其余本规范不再规定。

**5.1.2** 原规范第 4.1.4 条的修订和补充。常压钢质泡沫液储罐现场制作、焊接、防腐,管道的加工、焊接、安装和管道的检验、试压、冲洗、防腐及支吊架的焊接、安装,阀门的安装等,在现行国家标准《工业金属管道工程施工及验收规范》GB 50235、《现场设备、工业管道焊接工程施工及验收规范》GB 50236 和《钢制焊接常压容器》JB/T 4735 标准中都作了具体规定,而本章 5.3 节和 5.5 节只对常压泡沫液储罐现场制作及泡沫混合液管道、泡沫液管道和泡沫管道及阀门等安装的特殊要求作了规定,其余本规范不再规定。

**5.1.3** 原规范第 4.6.1 条第 5 款的修订和补充。原款只提到泡沫喷淋管道,其余未涉及,修订后的《低倍数泡沫灭火系统设计规范》GB 50151—92(2000 年版)增加了与自动喷水联用系统,这样就涉及雨淋阀、湿式阀等阀组,水力警铃、压力开关、水流指示器等组件,本规范就没有必要再重复编写,因此作了本条规定。

**5.1.4** 原规范第 4.1.6 条。泡沫灭火系统与火灾自动报警系统及联动部分的施工,在现行国家标准《火灾自动报警系统施工及验收规范》GB 50166 中已有规定,本规范不再作规定。

**5.1.5** 新增条文。本条强调在施工过程中要做好检查记录,其目



的在本规范第 4.1.1 条的条文说明中已有叙述,本条不再重复。

## 5.2 消防泵的安装

**5.2.1** 原规范第 4.5.1、4.5.2 条。本条规定了消防泵应整体安装在基础上。消防泵的基础尺寸、位置、标高等均应符合设计规定,以保证合理安装及满足系统的工艺要求。

消防泵都是整机出厂,产品出厂前均已按标准的要求进行组装和试验,并且该产品已经过具有相应资质的检测单位检测合格。随意拆卸整机将会使泵组难以达到原产品设计要求,确需拆卸时应由制造厂家进行,拆卸和复装应按设备技术文件的规定进行。

**5.2.2** 原规范第 4.5.3 条的修订。由于消防泵与电动机或小型内燃机驱动的消防泵都是以整体形式固定在底座上,因此找平、找正应以底座水平面为基准。较大型内燃机或其他动力驱动的消防泵,一般都是分体安装,找平、找正也应以消防泵底座水平面为基准。

**5.2.3** 原规范第 4.5.4 条。本条规定了消防泵与相关管道的安装要求。由于消防泵与动力源是以整体或分体的形式固定在底座上,且以底座水平面找平,那么与消防泵相关的管道安装,则应以消防泵的法兰端面为基准进行安装,这样才能保证安装质量。

**5.2.4** 原规范第 4.5.5 条的修订。本条规定了消防泵进水管吸水口处设置滤网时的要求。当泡沫灭火系统的供水设施(水池或水罐)不是封闭的或采用天然水源时,为避免固体杂质吸入进水管,堵塞底阀或进入泵体,吸水口处应设置滤网。滤网架应坚固可靠,并且滤网应便于清洗。这与国外的有关标准,如日本的消防法规的规定是一致的。

**5.2.5** 原规范第 4.5.6 条。本条规定了内燃机驱动的消防泵附加冷却器的泄水管应通向排水管、排水沟、地漏等设施。其目的是将废水排到室外的排水设施,而不能直接排至泵房室内地面。

**5.2.6** 原规范第 4.5.7 条。本条规定了内燃机驱动的消防泵排

气管应通向室外,其目的是将烟气排出室外,以免污染泵房造成人员中毒事故,并作为强制性条文执行。当设计无规定时,应采用和排气管直径相同的钢管连接后通向室外,排气口应朝天设置,让烟气向上流动,为了防雨,应加伞形罩,必要时应加防火帽。

### 5.3 泡沫液储罐的安装

**5.3.1** 原规范第 4.2.1 条的完善。本条规定了泡沫液储罐的安装位置和高度应符合设计要求。

泡沫液储罐是泡沫灭火系统的主要组件之一,它的安装质量好坏直接影响系统的正常运行。尤其是采用环泵式比例混合器时显得更为重要,因此,施工时必须严格按照设计要求进行。环泵式比例混合器的吸液率是根据文丘里管原理,依靠泵出口压力的大小,造成真空度的高低来吸泡沫液,如果泡沫液储罐位置过高。吸液率高,泡沫液与水的混合比就大,浪费泡沫液,不符合设计要求。

泡沫液储罐的最低液面也不能低于环泵式比例混合器吸液口中心线 1.0m,因为泡沫液有一定的粘度,环泵式比例混合器吸液口的真空度有限,再低泡沫液就吸不上来或吸泡沫液少,泡沫液与水的混合比就小,这样也不符合设计要求。美国标准 NFPA11 规定,环泵式比例混合器的吸液口不应高出泡沫液储罐最低液位 6ft (1.83m),我们规定严格一些。

此外,泡沫液储罐的安装位置与周围建筑物、构筑物及其楼板或梁底的距离及对储罐上控制阀的高度都有一定的要求,其目的是为了安装、操作、更换和维修泡沫液储罐以及罐装泡沫液提供方便条件。

**5.3.2** 本条是对常压泡沫液储罐的现场制作、安装和防腐作了规定。

**1** 新增条文。本款主要规定了现场制作的常压钢质泡沫液储罐关键部位的制作要求。泡沫液出口管道不应高于储罐最低液面 1m,在本规范第 5.3.1 条已有说明,不再叙述。泡沫液管道吸

液口距储罐底面不应小于 0.15m,其目的是防止将储罐内的锈渣和沉淀物吸入管内堵塞管道,做成喇叭口形是为了减小吸液阻力。

**2** 原规范第 3.3.1 条第 4、5 款的修改。本款规定了现场制作的泡沫液储罐严密性试验压力、时间和判定合格的条件。

**3** 原规范第 4.7.3 条第 1、2 款的合并。本款是对现场制作的常压钢质泡沫液储罐内外表面提出应按设计要求防腐的规定。

常压钢质泡沫液储罐的容量,是根据灭火系统泡沫液用量决定的,不是定型产品,一般都在现场制作,因此,防腐也在现场进行。泡沫液储罐内外表面防腐的种类、层数、颜色等应按设计要求进行,尤其是内表面防腐的种类是根据泡沫液的性质决定的,一定要符合设计要求,否则不但起不到防腐的作用,而且对泡沫液的质量有影响。目前,我国泡沫液储罐内表面防腐采用的方法和涂料的种类很多,有的不断改进,新产品也在出现,有待于进一步做防腐试验,因此,本条没有作具体规定,由设计者选用,这样更有利于执行。

常压钢质泡沫液储罐的防腐应在严密性试验合格后进行,否则影响对焊缝的检查,影响试漏。若渗漏,必须补焊,试验合格后再防腐,这样浪费涂料,因此作了本款规定。

**4** 原规范第 4.2.2 条的补充。本款对泡沫液储罐的安装方式作了规定。常压泡沫液储罐的形式很多,安装方式也不尽相同,按照设计要求进行即可。无论哪种安装方式,支架应与基础固定,或者直接安装在混凝土或砖砌的支座上,并不得损坏配管和附件。

**5** 原规范第 4.7.3 条第 3 款。常压钢质泡沫液储罐的安装,在本条第 4 款的条文说明中已经叙述,但不管哪种安装方式储罐罐体与支座的接触都分,均应按设计要求进行防腐处理,当设计无要求时,应按加强防腐层的做法施工,这样才能防止腐蚀,增加使用年限。

**5.3.3** 原规范第 4.2.3 条的补充。本条对泡沫液压力储罐的安装方式和安装时不应拆卸和损坏其储罐上的配管、附件及安全阀

出口朝向都作了规定。

泡沫液压力储罐上设有槽钢或角钢焊接的固定支架,而地面上设有混凝土浇筑的基础,采用地脚螺栓将支架与基础固定。因为压力泡沫液储罐进水管有 0.6~1.2MPa 的压力,而且通过压力式比例混合装置的流量也较大,有一定的冲击力,所以,固定支架必须牢固可靠。另外,泡沫液压力储罐是制造厂家的定型设备,其上设有安全阀、进料孔、排气孔、排渣孔、人孔和取样孔等附件,出厂时都已安装好,并进行了试验,因此,在安装时不得随意拆卸或损坏,尤其是安全阀更不能随便拆动,安装时出口不应朝向操作面,否则影响安全使用。

**5.3.4** 原规范第 4.2.4 条的修改和补充。本条是对设在泡沫泵站外的泡沫液压力储罐作了规定,并作为强制性条文执行。一般泡沫泵站与消防水泵房合建,但为了满足 5min 内将泡沫混合液或泡沫输送到最远的保护对象,现行国家标准《低倍数泡沫灭火系统设计规范》GB 50151 允许将泡沫泵站设置在防火堤或防护区外,并与保护对象的间距大于 20m,且具备遥控功能。调研中发现,南方许多单位都将泡沫液压力储罐露天安装在保护对象外,因此,必然受环境、温度和气候的影响,所以应采取防晒设施;当环境温度低于 0℃ 时,应采取防冻设施;当环境温度高于 40℃ 时,应有降温措施;当安装在有腐蚀性的地区,如海边等还应采取防腐措施。因为温度过低,妨碍泡沫液的流动,温度过高各种泡沫液的发泡倍数均下降,析液时间短,灭火性能降低,为此作了本条规定。

## **5.4 泡沫比例混合器(装置)的安装**

**5.4.1** 本条对泡沫比例混合器(装置)的安装方向及与管道的连接作了规定。

**1** 原规范第 4.3.1 条。各种泡沫比例混合器(装置)都有安装方向,在其上有标注,因此安装时不能装反,否则吸不进泡沫液或泵打不进去泡沫液,使系统不能灭火,所以安装时要特别注意标

注方向与液流方向必须一致。其原因是每种泡沫比例混合器(装置)都有它的工作原理:环泵式比例混合器是根据文丘里原理;压力式比例混合装置上的比例混合器与管线式比例混合器,一般都是由喷嘴、扩散管、孔板等关键零件组成,是根据伯努力方程进行设计的;平衡式比例混合装置比压力式比例混合装置只加了一个平衡压力流量控制阀,比例混合器部分的原理与其他比例混合器基本一致,因为关键零件安装时是有方向的,所以不能反装。

**2** 原规范第 4.3.2 条第 2 款的补充。对于环泵式比例混合器若不严密,影响真空度,达不到设计所需要的泡沫液与水的混合比,形不成良好的泡沫,影响灭火效果,严重者甚至不能灭火。对于压力式和平衡式比例混合器(装置)若不严密,容易渗漏,浪费泡沫液,影响灭火。

**5.4.2** 原规范第 4.3.2 条第 1、3 款。本条规定了环泵式比例混合器的安装要求。

环泵式比例混合器的安装标高是很重要的,本条给出了允许偏差范围,安装时应看施工图和产品使用说明书,不得接错。正确的安装应该是环泵式比例混合器的进口应与水泵的出口管段连接;环泵式比例混合器的出口应与水泵的进口管段连接;环泵式比例混合器的进泡沫液口应与泡沫液储罐上的出液口管段连接。

备用的环泵式比例混合器应并联安装在系统上,并且有明显的标志。调研时发现有的备用环泵式比例混合器放在仓库里,若发生火灾时,安装在系统上的环泵式比例混合器出现堵塞或腐蚀损坏时再来更换,时间来不及,且延误灭火时机,造成更大的损失。

**5.4.3** 原规范第 4.3.3 条的补充,原规范第 4.3.4 条删除。本条规定了压力式比例混合装置的安装要求。

压力式比例混合装置的压力储罐和比例混合器出厂前已经安装固定在一起,因此必须整体安装,储罐应与基础牢固固定,其理由在本规范第 5.3.3 条的条文说明中已有叙述。

**5.4.4** 原规范第 4.3.5 条的补充。本条规定了平衡式比例混合

装置的安装要求。原规范第 4.3.5 条只规定整体平衡式比例混合装置的安装,本条又补充了分体平衡式和水力驱动平衡式两种比例混合装置的安装要求。

整体平衡式比例混合装置是由平衡压力流量控制阀和比例混合器两大部分装在一起,产品出厂前已进行了强度试验和混合比的标定,故安装时应整体竖直安装在压力水的水平管道上。为了便于观察和准确测量压力值,所以压力表与平衡式比例混合装置的进口处的距离不宜大于 0.3m。

分体平衡式比例混合装置,它的平衡压力流量控制阀和比例混合器是分开设置的,流量调节范围相对要大一些,控制阀的结构要求竖直安装。

水力驱动平衡式比例混合装置,在国外应用较多,目前我国也开始开发水力驱动泵,但应用不多。它是由水力驱动泡沫液泵和平衡式比例混合装置组成,水力驱动泡沫液泵要求水平安装是由它的结构决定的,安装尺寸和管道的连接方式应符合设计要求。

**5.4.5** 原规范第 4.3.6 条的修改和补充。本条规定了管线式比例混合器的安装要求。

管线式比例混合器(又称负压式比例混合器),应安装在压力水的水平管道上,目前作为移动式 and 消防水带连接使用的较多。因压力损失较大,所以在串接水带时尽量靠近储罐或防护区。压力水通过该比例混合器的孔板,造成负压吸入泡沫液,与水混合形成泡沫混合液,输送到泡沫产生装置。因其孔板后形成真空度有限,所以,吸液口与泡沫液储罐或泡沫液桶最低液面的距离不得大于 1.0m,以保证正常的混合比。

## **5.5 管道、阀门和泡沫消火栓的安装**

**5.5.1** 本条对管道的安装要求作了规定。

1 原规范第 4.6.1 条第 3 款的修改和补充。设计规范规定,水平管道在防火堤内应以 3‰ 的坡度坡向防火堤,在防火堤外应

以 2‰ 的坡度坡向放空阀,其目的是为了为了使管道放空,防止积水,避免在冬季冻裂阀门及管道。所以本条规定了坡度、坡向应符合设计要求,且坡度不应小于设计值。在实际工程中消防管道经常给工艺管道让路,或隐蔽工程不可预见,因此出现 U 形管,所以应有放空措施。

**2 新增条文。**立管的安装应用管卡固定在与储罐或防护区预埋件焊接的支架上,其间距不应大于设计值。其目的是为了确保持管的牢固性,使其在受外力作用和自身泡沫混合液冲击时不至于损坏。实践表明,油罐发生着火爆炸或基础下沉,往往由于立管固定不牢或立管与水平管道之间未采用柔性连接,导致立管发生拉裂破坏,不能正常灭火。

**3 原规范第 4.6.4 条的补充。**本款对埋地管道安装的要求作了规定,并作为强制性条文执行。

埋地管道不应铺设在冻土、瓦砾、松软的土质上,因此基础应进行处理,方法按设计要求。管道安装前按照设计的规定事先做好防腐,安装时不要损坏防腐层,以保证安装质量。

埋地管道采用焊接时,一般在钢管的两端留出焊缝部位,入沟后进行焊接,焊缝部位应在试压合格后,按照设计要求进行防腐处理,并严格检查,防止遗漏,避免管道因焊缝腐蚀造成管道的损坏。

埋地管道在回填前应进行工程验收,这是施工过程质量控制的重要部分,可避免不必要的返工。合格后及时回填可使已验收合格的管道免遭不必要的损坏,分层夯实则为了保证运行后管道的施工质量,并按本规范表 B.0.3 记录,且作为质量核查资料提供验收,后移交存档,为以后检查维修提供便利条件。

**4 原规范第 4.6.1 条的全面修改。**本款对管道安装的允许偏差作了规定,见表 5.5.1。

**5 新增条文。**本款对管道支、吊架安装和管墩的砌筑作了规定。

管道支、吊架应平整牢固,管墩的砌筑应规整,其间距不应大

于设计值。其目的是为了确保护道的牢固性,使其在外力和自身水力冲击时也不至于损伤。

**6 新增条文。**本款对管道当穿过防火堤、防火墙、楼板和建筑物的变形缝时的处理作了规定,以保证工程质量。但管道尽量不要穿过以上结构,否则要加以保护。本款指出的防火材料可采用防火堵料或防火包带等;管道穿变形缝采取下列保护措施,且空隙用防火材料封堵:

- 1)在墙体两侧采用柔性连接。
- 2)在管道上、下部留有不小于 150mm 的净空。
- 3)在穿墙处做成方形补偿器,水平安装。

**7 原规范第 4.7.1 条的补充。**本款对管道的试压作了规定,并作为强制性条文执行。

管道安装完毕按本款的规定和试验的方法步骤进行。

试验合格后,按本规范表 B.0.2-4 记录,且作为资料移交存档。

**8 原规范第 4.7.2 条。**本款对管道的冲洗作了规定。

管道试压合格后应用清水进行冲洗,并按照冲洗的方法步骤进行。

冲洗合格后,将隔离的泡沫产生装置、泡沫比例混合器(装置)与管道连接处安装好,不得再进行影响管内清洁的其他施工,且按本规范表 B.0.2-5 记录,后移交存档。

**9 新增条文。**本款对地上管道的涂漆防腐作了规定。地上管道应在试压、冲洗合格后进行涂漆防腐,要求按现行国家标准《工业金属管道工程施工及验收规范》GB 50235 中的有关规定执行。

**5.5.2 原规范第 4.6.1 条的修改补充。**本条对泡沫混合液管道的安装要求作了规定。

**1 原规范第 4.6.1 条第 2 款的补充。**本款规定了金属软管在安装时不得损坏其不锈钢编织网,因为编网是保护金属软管的,一旦损坏,金属软管将有可能也受到损坏,导致渗漏,致使送到泡



沫产生装置的泡沫混合液达不到设计压力,影响发泡倍数和泡沫混合液的供给强度,对灭火不利。另外,在软管与地上水平管道的连接处设支架或管墩(见图 7),避免软管受拉伸损坏。

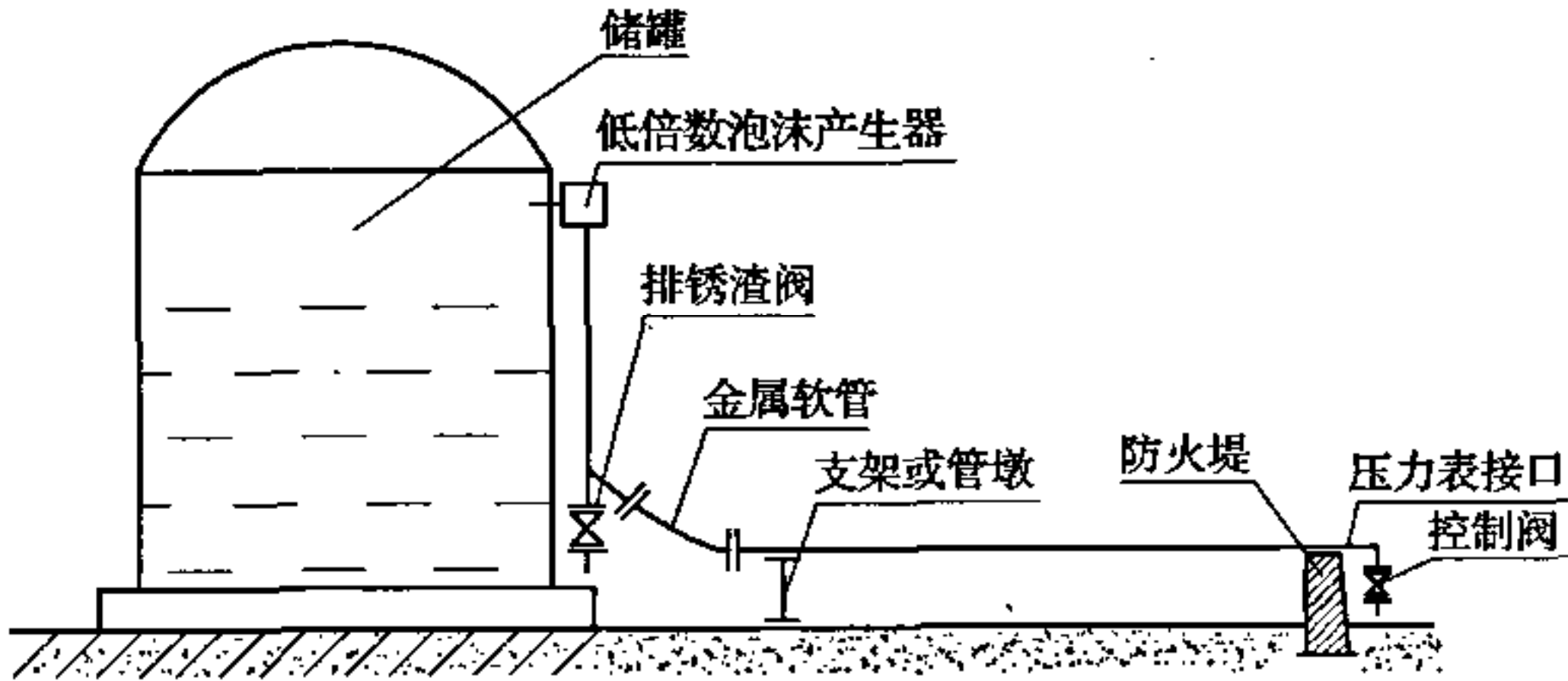


图 7 支架或管墩安装示意图

2 新增条文。本款对锈渣清扫口及与基础或地面的距离作了规定,泡沫混合液立管下端设置的锈渣清扫口,可采用闸阀或盲板,闸阀应竖直安装。其目的是在满足功能用途前提下,清扫方便。

3 新增条文。本款对外浮顶储罐泡沫喷射口设置在浮顶上,且泡沫混合液管道采用的耐压软管从储罐内通过时作了规定。其目的是确保泡沫混合液耐压软管活动不受阻碍和损伤。且与储罐底部伴热管的距离应大于 0.5m,是为了防止耐压软管受热老化。

4 新增条文。本款对外浮顶储罐梯子平台上设置的带闷盖的管牙接口作了规定。

外浮顶储罐着火时,火势小,人可以站在梯子平台上,用泡沫管枪扑救火灾。此外,还会由于罐体保温不好或密封不好,罐储存含蜡较多的原油,罐壁会出现残油。当温度升高时,残油融化,流淌至罐顶,偶尔也会发生火灾;这时,也需要从梯子顶部平台接出泡沫管枪进行扑救。所以管牙接口要考虑在使用时操作方便。

5 新增条文。本款是对在防火堤外侧处的水平管道上,设置

压力表接口的规定。设置压力表接口的目的在于泡沫灭火系统安装完毕后,调节泡沫产生装置进口的压力,使之符合规范和设计要  
求。

**6 新增条文。**本款对泡沫产生装置即横式或立式泡沫产生器和中倍数泡沫产生器入口处管道的安装作了规定,其出口管道在储罐上开口位置和尺寸,应符合设计及产品规格、型号的要求。

**7、8 新增条文。**这二款规定是为验证安装后的泡沫灭火系统是否满足规范和设计要  
求,要对安装的系统按有关规范的要求进行检测,为此对检测仪器安装的预留位置和试验检测口的设置位置和数量都作了规定。

**5.5.3 原规范第 4.6.2 条的修改和补充。**本条对液下喷射和半液下喷射泡沫管道的安装作了规定。

**1 原规范第 4.6.2 条第 3 款的补充。**本款对液下喷射泡沫喷射口与喷射管的安装与固定作了规定,并给出了偏差值。

**2 新增条文。**本款对半固定式系统的泡沫管道在防火堤外设置的高背压泡沫产生器快装接口的安装作了规定,要求水平安装。其目的是为了高背压泡沫产生器与快装接口连接操作时方便快捷。

**3 新增条文。**本款对液下喷射和半液下喷射泡沫管道上采用防油品渗漏设施的安装作了规定。一般防渗漏设施采用铝膜制作,既能承受储罐介质的静压,又能在供泡沫时冲破薄膜,不影响泡沫喷射。该产品已有制造厂家。半液下喷射泡沫管道上防油品渗漏的密封膜和泡沫喷射装置,目前我国还没有开发此产品。

**5.5.4 新增条文。**本条对泡沫液管道上的冲洗及放空管道的设置要求作了规定。

该管道设置应符合设计要  
求,当设计无要求时,应设置在泡沫液泵进口和出口管道的最低处,主要是为了泡沫灭火系统工作后,排净管道内的泡沫液及冲洗管道后的污水,以免腐蚀,使阀门和管道免遭损坏。

**5.5.5** 原规范第 4.6.1 条第 5 款的修改补充。本条对泡沫喷淋管道的支架、吊架安装的有关要求作了规定。主要目的是为了确保管道安装的牢固性,使其在受外力和自身水力冲击时不至于损伤;另外,其安装位置不得妨碍喷头喷射泡沫的效果。

**5.5.6** 原规范第 4.6.1 条第 4 款、第 4.6.2 条第 2 款的修改和补充。本条对阀门的安装要求作了规定。

1 新增条文。本款对泡沫混合液管道采用的阀门的安装要求作了规定。因为泡沫混合液管道采用的阀门有手动,还有电动、气动和液动阀门,后三种多用在大口径管道,或遥控和自动控制上,它们各自都有标准,所以作了本款规定。

2 新增条文,并作为强制性条文执行。本款是对具有遥控、自动控制功能阀门的安装要求和设置在有爆炸和火灾危险环境时的安装要求,应按现行国家标准《电气装置安装工程爆炸和火灾危险环境电气装置施工及验收规范》GB 50257 执行。

3 原规范第 4.6.2 条第 2 款的补充。本款规定泡沫管道进储罐处设置的钢质明杆闸阀和止回阀应水平安装,其原因是由半液下喷射装置和止回阀产品结构决定的,另外,受泡沫管道进储罐处标高的限制,所以只能水平安装。再有止回阀不能装反,泡沫的流动方向应与止回阀标注的箭头方向一致,否则泡沫不能进入储罐内,反而储罐内的介质倒流入管道内,造成更大事故。调研中发现,有的单位将泡沫管道从罐壁顶部进入储罐内,这种安装方式是错误的,没有发挥液下喷射的优点。这样做的目的是防止泄漏,其实目前研究出很多防止泄漏的方法,技术已经成熟,可以采用。

4 原规范第 4.6.1 条第 6 款的修改。本款规定了高倍数泡沫产生器进口端泡沫混合液管道上设置的压力表、管道过滤器、控制阀宜安装在水平支管上。这主要是由管道过滤器的结构决定的,目前已研究出可立式安装的管道过滤器,因此,原规范的“应”改为“宜”。但压力表仍需竖直安装在管道上。

5 原规范第 4.6.1 条第 4 款。本款规定了自动排气阀的安

装要求。

泡沫混合液管道上设置的自动排气阀,是一种能自动排出管道内气体的专用产品。管道在充泡沫混合液(或调试时充水)的过程中,管道内的气体将被自然驱压到最高点或管道内气体最后集聚处,自动排气阀能自动将这些气体排出,当管道充满液体后该阀会自动关闭。排气阀立式安装是产品结构的要求,在系统试压、冲洗合格后进行安装,是为了防止堵塞,影响排气。

**6、8、9** 新增条文。这三款是对常用的控制阀门的安装作了规定。主要考虑对安装高度的要求,应便于操作。另外,提出了在环境温度为 $0^{\circ}\text{C}$ 及以下的地区在阀门的安装和选择上应注意的问题。

**7** 新增条文。本款对储罐区固定式泡沫灭火系统同时又具备半固定系统功能时管牙接口的安装作了规定。目的是便于消防车或其他移动式的消防设备与储罐区固定式泡沫灭火系统相连。

**10** 原规范第4.6.1条第4款。本款规定放空阀安装在低处。主要是为了泡沫灭火系统工作后,排净管道内的泡沫混合液或泡沫液及冲洗管道后的污水。其目的是避免腐蚀,北方地区还为防止冰冻,使阀门和管道免遭损坏。另外,对于管道的维修或更换组件也需排净管道内的液体,以便工作。

**5.5.7** 原规范第4.6.5条的补充。本条对泡沫消火栓(以下简称消火栓)的安装作了规定。

泡沫消火栓和消火栓实质上就是一种设备,本质上没有区别。安装在泡沫混合液管道上,出流泡沫混合液就是泡沫消火栓;安装在水管管道上,出流的是水就是消火栓,它们必须符合国家标准《室外消火栓通用技术条件》GB 4452、《室内消火栓》GB 3445和《消火栓箱》GB 14561的要求。

**1** 原规范第4.6.5条第1款的补充。泡沫混合液管道上设置的消火栓是根据防护区或储罐的具体情况,按照规范的要求和总体布置等综合因素选择消火栓的规格、型号、数量、位置、安装方

式、间距等,有的还要根据泡沫混合液的用量、保护半径、压力等综合计算确定。泡沫混合液管道按安装位置可分为室外管道和室内管道,按安装方式可分为地上安装(包括架空)、埋地安装或地沟安装。一般情况室外管道选用地上式消火栓或地下式消火栓;室内管道选用室内消火栓或消火栓箱。从调研情况看,目前国内室外管道(干管)大部分采用埋地安装,多数选择地上式或地下式消火栓,部分南方地区采用地上安装,选用地上消火栓(去掉弯管)、消火栓箱或带闷盖的室内消火栓,而室内管道(干管)采用架空安装或地沟安装,消火栓选用室内消火栓或消火栓箱。综上所述,泡沫混合液管道上消火栓的选型、安装方式、数量、安装位置和间距等都是由设计者确定的,所以本条规定应符合设计要求。

2 原规范第 4.6.5 条第 2 款的补充。本款规定了地上式消火栓应垂直安装,补充了地下式消火栓应安装在消火栓井内泡沫混合液管道上。

3 原规范第 4.6.5 条第 3 款。当采用地上式消火栓时,其大口径出液口应朝向消防车道,这是便于消防车或其他移动式的消防设备吸液口的安装。地上式消火栓上的大口径出液口,在一般情况下不用,而是利用其小口径出液口即 KWS65 型接口,接上消防水带和泡沫枪进行灭火,当需要利用消防车或其他移动式消防设备灭火,而且需要从泡沫混合液管道上设置的消火栓上取用泡沫混合液时,才使用大口径出液口。

4 原规范第 4.6.5 条第 4 款的补充。当采用地下式消火栓时,应有明显的标志。一般在井盖上都有标志,但由于锈蚀或被灰尘覆盖,甚至违反规定堆放物资,这是不允许的,为了安全宜在明显处设置标志,如墙上。另外,还规定了顶部出口与井盖底面的距离要求,这是为了消防人员操作快捷方便,以免下井操作,也避免井盖轧坏损坏消火栓。

5 原规范第 4.6.5 条第 5 款。当采用室内消火栓或消火栓箱时,规定了栓口的安装方向和高度,其目的是避免消防水带折叠

影响压力和流量,另外,使消防人员操作方便,同时也规定了安装时坐标及标高允许偏差的范围。

6 新增条文。本款对泡沫泵站内或站外附近泡沫混合液管道上设置消火栓作了规定,设置数量和位置按设计要求。其目的是为了检测系统的性能和扑救泡沫泵站附近的火灾。

## 5.6 泡沫产生装置的安装

5.6.1 原规范第 4.4.1 条的修改和补充。本条对低倍数泡沫产生器的安装作了规定。

1 原规范第 4.4.1 条第 1、2 款的合并。液上喷射泡沫产生器,有横式和立式两种类型。横式泡沫产生器应水平安装在固定顶储罐罐壁的顶部或外浮顶储罐罐壁顶部的泡沫导流罩上。立式泡沫产生器应垂直安装在固定顶储罐罐壁顶部或外浮顶储罐罐壁顶部的泡沫导流罩上。因为水平或垂直安装是由泡沫产生器的结构决定的,泡沫导流罩的作用在本规范第 2.0.4 条的条文说明中已有叙述。

2 原规范第 4.4.1 条第 3 款的补充。本款规定了泡沫溜槽或泡沫降落槽在水溶性液体储罐内安装时的要求。为了使泡沫溜槽接近液面和泡沫平缓向下流动,本款规定了泡沫溜槽距罐底 1.0~1.5m 和溜槽与罐底平面夹角为  $30^{\circ}\sim 45^{\circ}$ 。泡沫降落槽应垂直安装,并给出了垂直度的允许偏差和坐标及标高允许偏差,其目的是要求严格一些,与有关标准的要求也是一致的。安装缓冲装置的意义,在本规范第 2.0.5、2.0.6 条的条文说明中已分别作了叙述。

3 原规范第 4.4.1 条第 4 款的补充。本款规定液下和半液下的高背压泡沫产生器应设在防火堤外,并应水平安装在泡沫混合液管道上,这是由产品的结构决定的,其安装位置和高度及与其他阀门的前后顺序,应按设计要求进行。半液下泡沫喷射装置在我国还没有产品,国外已有采用。

**4 新增条文。**本款对高背压泡沫产生器进、出口压力表接口,背压调节阀和泡沫取样口的安装要求及对阀门的要求作了规定。

**5 新增条文。**本款规定了液上喷射泡沫产生器或泡沫导流罩沿罐周均匀布置时,其间距偏差不宜大于 100mm。目的是让泡沫产生器等距离喷射,使泡沫均匀分布在液面上,并以最短的时间合拢,缩短灭火时间。

**6 新增条文。**本款对外浮顶储罐泡沫喷射口设在浮顶上时的安装要求,目的是使泡沫分布均匀、封闭液面快、泡沫流失少、灭火速度快。

**7~9 新增条文。**此三款是对外浮顶储罐和单、双盘内浮顶储罐泡沫堰板的高度及与罐壁的间距、排水孔的数量和尺寸要求作了规定。因为它直接影响泡沫液的需要量和灭火速度。

**10 新增条文。**本款对高背压泡沫产生器并联安装作了规定。

**11 新增条文。**本款对半液下泡沫喷射装置的安装作了规定。

**5.6.2 原规范第 4.4.2 条。**本条对中倍数泡沫产生器的安装作了规定。

中倍数泡沫产生器也是安装在固定顶储罐罐壁的顶部,其安装位置及尺寸正确与否直接影响系统的施工质量,所以应按设计要求进行。另外,它的体积和重量也较大,安装时容易损坏附件,如百叶窗式的盖,这样会影响进空气,所以本条作了规定。

**5.6.3 原规范第 4.4.3 条的补充。**本条对高倍数泡沫产生器的安装作了规定。

**1 新增条文。**本款对高倍数泡沫产生器的安装作了应符合设计要求的規定。实际上主要体现在安装位置和高度上,因为安装位置影响泡沫分布,安装高度影响泡沫的推进速度,直接影响灭火。

**2~4 原规范第 4.4.3 条第 1~3 款。**高倍数泡沫产生器是

由动力驱动风叶转动鼓风,使大量的气流由进气端进入产生器,故在距进气端的一定范围内不应有影响气流进入的遮挡物。进入喷嘴的泡沫混合液以雾状形式喷向发泡网,在其内表面形成一层液膜,被大量气流吹胀的泡沫群从发泡网喷出,故要求在发泡网前的一定范围内不应有影响泡沫喷放的障碍物。由于风叶由动力源驱动高速旋转,高倍数泡沫产生器固定不牢会产生振动和移位,故要求牢固地安装在建筑物、构筑物上。

另外,高倍数产生器体积和重量较大,安装时往往被拆开,易损坏零部件,所以本条要求不得拆卸。

**5.6.4** 原规范第 4.4.4 条第 1~6 款的修改。本条对泡沫喷头的安装要求作了规定。

**1** 原规范第 4.4.4 条第 1、2 款的合并。泡沫喷头的规格、型号与选用的泡沫液的种类,泡沫混合液的供给强度和保护面积息息相关,切不可误装,一定要符合设计要求,而且泡沫喷头的安装应在系统试压、冲洗合格后进行,因为泡沫喷头的孔径较小,系统管道冲洗不干净,异物容易堵塞喷头,影响泡沫灭火效果。

**2** 原规范第 4.4.4 条第 3 款。泡沫喷头在安装时应牢固、规整,不得拆卸或损坏喷头上的附件,否则影响使用。

**3** 原规范第 4.4.4 条第 4 款。顶部安装的泡沫喷头一定安装在被保护的上部垂直向下,其安装高度应严格按设计要求进行。国际标准化组织(ISO)和美国标准 NFPA11 中,均对泡沫喷头的安装高度及泡沫混合液的供给强度作了规定。本款给出了坐标及标高的允许偏差。

**4** 原规范第 4.4.4 条第 5 款。侧向安装的泡沫喷头应安装在被保护物的侧面对准保护物体,水平喷洒泡沫,并给出了距离允许偏差的范围,因为水平喷洒泡沫要考虑泡沫的射程,尤其是正偏差不要太大。

**5** 原规范第 4.4.4 条第 6 款。地下安装的泡沫喷头应安装在被保护物的下方,地面以下,水平或垂直喷洒泡沫,如飞机库或



汽车库。在未喷射泡沫时,其顶部应低于地面 10~15mm,若顶部高出地面,影响作业;若顶部低于地面很多,易积藏一些尘土和杂物,影响泡沫喷头喷洒泡沫。

**5.6.5** 原规范第 4.4.5 条。本条对固定式泡沫炮的安装作了规定。

1 原规范第 4.4.5 条第 1 款。规定此款的目的为了避免泡沫无法到达防护区。安装位置和高度一定按设计要求进行。当设计无规定时,一般考虑到人的身高,便于操作和维护。

2 原规范第 4.4.5 条第 2 款。固定式泡沫炮的进口压力一般在 1.0MPa 以上,流量也较大,其反作用力很大,所以安装在炮塔或支架上的固定式泡沫炮应牢固固定。

3 原规范第 4.4.5 条第 3 款。电动泡沫炮可远距离操作,所以必须有控制设备,电源线和控制线,它们的规格、型号及设置位置、敷设方式、接线等应严格按设计要求进行,否则影响电动泡沫炮的正常操作。

## 6 系统调试

### 6.1 一般规定

**6.1.1** 原规范第 5.1.1 条。本条规定了泡沫灭火系统调试的前提条件和与系统有关的火灾自动报警装置及联动控制设备调试的前后顺序。

泡沫灭火系统的调试只有在整个系统已按照设计要求全部施工结束后,才可能全面、有效地进行各项目调试工作。与系统有关的火灾自动报警装置及联动控制设备是否合格,是泡沫灭火系统能否正常运行的重要条件。对于泡沫喷淋系统、高倍数泡沫灭火系统绝大部分是采用自动报警、自动灭火的形式,因此,必须先把火灾自动报警和联动控制设备调试合格,才能与泡沫灭火系统进行连锁试验,以验证系统的可靠程度和系统各部分是否协调。另外,泡沫灭火系统与火灾自动报警装置的施工、调试单位有可能不是同一个单位,即使是同一个单位也是不同专业的人员,明确调试前后顺序有利于协调工作,也有利于调试工作的顺利进行,因此作了本条规定。

执行本条规定应注意的是:与系统有关的火灾自动报警装置和联动控制设备的调试应按现行国家标准《火灾自动报警系统施工及验收规范》的有关规定执行。

**6.1.2** 原规范第 5.1.2 条。本条规定了调试前应具备的技术资料。

泡沫灭火系统的调试是保证系统能正常工作的重要步骤,完成该项工作的重要条件是调试所必需的技术资料应完整,方能使调试人员确认所采用的设备、材料是否符合国家有关标准的合格产品;是否按设计施工图和设计要求的施工;安装质量如何,便于及

时发现存在的问题,以保证调试工作的顺利进行。

**6.1.3** 原规范第 5.1.3 条的补充。本条规定了调试工作应具有经批准的方案和调试应遵守的原则。

系统的调试工作,是一项专业技术非常强的工作,因此,要求调试前应制订调试方案,并经监理单位批准。另外,要做好调试人员的组织工作,做到职责明确,并应按照预先制订的调试方案和调试程序进行,这是保证系统调试成功的关键条件之一,因此本条作了规定。

**6.1.4** 原规范第 5.1.4 条的修改和补充。本条规定了调试前应对系统施工质量进行检查,并应及时处理所发现的问题,其目的是为了**确保系统调试工作的顺利进行。**

**6.1.5** 原规范第 5.1.5 条。由于本章规定了调试时需要测定介质的工作压力,实测泡沫混合液的混合比及发泡倍数,因此,本条规定了调试前应将需要临时安装在系统上经校验合格的仪器、仪表安装完毕,如压力表、流量计等;调试时所需的检验设备应准备齐全,如手持折射仪;手持导电度测量仪;台秤(或天平、电子秤)、秒表、量杯和量桶等设备。

**6.1.6** 新增条文。水源、动力源和泡沫液是调试的基本保证,三者缺一不可。水源由水池、水罐或天然水源提供,无论哪种方式供水,其容量都应符合设计要求,调试时可先满足调试需要的用量。动力源主要是电源和备用动力,备用动力一般由内燃机泵和内燃发电机,它们都应满足设计要求,并应运转正常。与之配套的电气设备已具备联动条件。泡沫液的调试用量是根据最不利点的储罐或保护区和调试方法,经计算得出,调试时应先满足,因此作了本条规定。

**6.1.7** 原规范第 5.3.3 条的修改。泡沫灭火系统的调试是属于施工过程检查的一部分,也是质量控制的内容,调试合格后应按本规范表 B.0.2-6 记录,其目的在本规范第 4.1.1 条的条文说明中已有叙述。然后用清水冲洗放空,防止设备和管道的腐蚀,最后将

系统复原,申请验收。

## 6.2 系统调试

**6.2.1** 原规范第 6.2.1 条第 1 款的修改。本条对泡沫灭火系统的动力源和备用动力的切换试验作了规定,因为动力源是泡沫灭火系统的重要组成部分之一,没有可靠的动力源,灭火系统就不能正常工作。当动力源停止或故障,备用动力应能启用。为此,本条规定的目的就是保证系统动力源的可靠性和稳定性。

**6.2.2** 本条规定了消防泵应进行运行试验和转换运行试验。

1 原规范第 5.2.2 条。消防泵是泡沫灭火系统的主要设备之一,它运行的正常与否,直接影响系统的效能,因此,本条作了运行试验的规定,以保证泡沫灭火系统的正常运行。试验结果应符合设计要求和产品标准的要求。

2 原规范第 6.2.1 条第 2 款的修改。本款对消防泵的转换运行试验作了规定。消防泵按本条第 1 款进行运行试验,合格后还应进行转换运行试验,以保证在任何不利情况下都能有泵工作,使系统正常运行。

**6.2.3** 原规范第 5.2.3 条的修改。本条对泡沫比例混合器(装置)的调试作了规定。

泡沫比例混合器(装置)是保证泡沫混合液按预定比例混合的重要设备,是泡沫灭火系统的核心设备之一,所以本条规定了对泡沫比例混合器(装置)应进行调试,并与系统喷泡沫试验同时进行,这样才能实测混合比,且应符合设计要求。

测量方法有三种:

第一种,流量计测量:《低倍数泡沫灭火系统设计规范》GB 50151(2000 年版)第 3.1.6 条中规定:“在固定式泡沫灭火系统的泡沫混合液主管道上应留出泡沫混合液流量检测仪器安装位置”。但在泡沫液管道上没有规定,要想测量精确,在出泡沫液的管道上也应安装流量计。对于平衡式比例混合装置、环泵式比例

混合器,由施工单位在现场就可以完成,但对压力式比例混合装置应由制造厂家预留安装位置(加可拆装短管)。这样测出的流量经计算就可得出混合比。另外,有一种超声波流量计使用简单,但价格较高,测量流量时有误差(产品说明书上称误差为1%),目前还没有普遍使用。

第二种,折射指数法测量:对于折射指数比例高的泡沫液,如蛋白泡沫液、氟蛋白泡沫液等,可用手持折射仪进行测量。依据的原理是折射指数与泡沫液的浓度成正比,折射指数越大,浓度越大,以此可绘制出标准浓度曲线,然后再测量系统喷泡沫时取出的混合液试样的折射指数,并与之比较,就可以确定实际混合比。详细测量方法见产品使用说明书。

第三种,导电度法测量:对于折射指数比较小的泡沫液,如水成膜泡沫液、抗溶水成膜泡沫液等,就得采用手持导电度测量仪进行测量。其原理是泡沫液加入水中后,水的导电度发生变化,且导电度的大小与所加的泡沫液量有关,以此可绘制出标准浓度曲线。一般取三点连接,最好接近直线,然后再测量系统喷泡沫时取出的混合液试样的导电度,并与之比较,就可以确定实际混合比。但当水源为咸水时,导电度非常大,加入泡沫液后导电度变化较小,这时此方法要慎用。详细测量方法见产品使用说明书。

实测泡沫混合液的混合比不小于额定值,也不得大于额定值的30%,且6%型泡沫液应在6%~7%范围内,3%型泡沫液应在3%~4%范围内。

**6.2.4** 原规范第5.2.4条的修改和补充,并把原规范第5.2.1条、第5.3.2条第1款和第2款的内容纳入检查方法之中,增加了泡沫枪内容。本条对泡沫产生装置的调试作了规定。

**1** 原规范第5.2.4条第1款。低倍数泡沫产生器分液上、液下两种形式,中倍数泡沫产生器只能液上喷射,他们都是泡沫混合液吸入空气生成泡沫的设备。不同型号的产生器,在一定的进口工作压力下,通过一定量的泡沫混合液,生成泡沫。只有泡沫产生

器实测进口压力满足标准的要求,才能保证产生的泡沫量符合设计要求。所以本款规定,低、中倍数泡沫产生器的调试应进行喷水试验,其进口压力应符合设计要求,这样才能保证整个泡沫灭火系统的正常运行。检查方法按本款执行。

2 原规范第 5.2.4 条第 2 款。本款要求对泡沫喷头应全部进行喷水试验,但检查是选择最不利防护区的最不利点 4 个相邻喷头用压力表测量后,经计算保护面积内平均供给强度符合设计要求。

3 原规范第 5.2.4 条第 3 款。

4 新增条文。

第 3、4 两款规定了固定式泡沫炮和泡沫枪应全部进行喷水试验,其进口压力和射程选择最不利点测量,固定式泡沫炮的射高、仰俯角度、水平回转角度应全部符合设计要求。

5 原规范第 5.2.4 条第 4 款。高倍数泡沫产生器的调试是分别对每个防护区内的全部产生器同时进行喷水试验,记录每台产生器进口端压力表的读数,计算其平均值不应小于系统的设计值,调试中还需观察每台产生器发泡网的喷水状态应正常,如出现异常现象应由专业人员处理,一般不应拆卸产生器。

6.2.5 原规范第 5.2.5 条。本条对泡沫消火栓的调试作了规定。

在泡沫灭火系统中,泡沫消火栓是安装在泡沫混合液的管道上,接上水带和泡沫枪,用于扑救流散火灾。而泡沫枪额定工作压力是有要求的,这样才能保证流量和射程,因此,本条规定泡沫消火栓全部进行喷水试验。测压时可选择最不利点,其出口压力应符合设计要求。

6.2.6 原规范第 5.3.2 条第 3~5 款。本条对泡沫灭火系统的调试作了规定,并作为强制性条文执行。

1 原规范第 5.3.2 条第 3 款。用手动控制或自动控制的方式进行喷水试验,其目的是检查泵能否及时准确启动,阀门的启闭是否灵活、准确,管道是否通畅无阻,到达泡沫产生装置处的管道

压力是否满足设计要求,泡沫比例混合器(装置)的进、出口压力是否符合设计要求。

2 原规范第 5.3.2 条第 4 款。本款规定的目的是验证低、中倍数泡沫灭火系统运行是否正常。不管是哪种控制方式只进行一次喷泡沫试验,是为了节省泡沫液,当为自动灭火系统时,应以自动控制的方式进行,并要求喷射泡沫的时间不应小于 1min,是为了真实地测出泡沫混合液中的泡沫液与水的混合比和泡沫混合液的发泡倍数,并应符合设计要求。

这里应该说明的是,本款所指的最不利点为设计混合液量最大或地处最远、最高、所需泵的扬程最大的防护区或储罐,该点需经计算比较后确定。

泡沫混合液的混合比的测量方法及合格标准,在本规范第 6.2.3 条的条文说明中已有叙述。其余项目检查方法在本款中已有规定,其检查结果应符合设计要求。

3 原规范第 5.3.2 条第 5 款。高倍数泡沫灭火系统喷泡沫时,应将水放空,然后分别对每个防护区以自动或手动控制的方式进行一次喷泡沫试验,喷射泡沫的时间不应小于 30s。如防护区内已安装设备不宜长时间喷泡沫时,可缩短时间,但每台产生器必须都已喷泡沫,方可停止试验,喷泡沫时应由专业人员观察每台产生器的喷泡沫情况且都应正常。

根据选用的高倍数泡沫产生器的规格、型号,查出厂时给出的压力与发泡量、压力与混合液流量的关系曲线,可由产生器的进口压力查出对应的发泡量及混合液流量,计算出防护区系统的混合液流量和泡沫供给速率,其值应达到设计要求的最小供给速率。其余项目检查方法在本款及有关条款中已有规定和叙述,其检查结果应符合设计要求。

## 7 系统验收

### 7.1 一般规定

**7.1.1** 原规范第 6.1.1 条的修改。本条规定了验收的组织单位及应到现场参加验收的相关单位,便于全面核查、客观评价。这是符合《条例》第 16 条规定的。

**7.1.2** 原规范第 6.1.3 条的修改。本条规定了验收时所必须提供的全部技术资料,这些资料是从工程开始到系统调试,施工全过程质量控制等各个重要环节的文字记录。同时也是验收时质量控制资料核查的内容,这是验收时应做的两项工作之一,软件验收。这是实施《条例》第 17 条,建立完善的技术档案的基本条件。

**7.1.3** 原规范第 6.2.2 条的改写。本条规定了泡沫灭火系统验收合格与否的判定标准,并作为强制性条文执行。系统功能是泡沫灭火系统能否成功灭火的关键项目,因此应该全部合格,验收时不合格,不得通过验收。验收后应按本规范表 B.0.5 记录,并作为资料移交存档。

**7.1.4** 原规范第 6.2.3 条的补充。本条规定了泡沫灭火系统验收合格后,施工单位应用清水把系统冲洗干净并放空,将系统复原,以便投入使用。同时按照《条例》第 17 条的规定,应向建设单位移交全部的技术资料,以便建立、健全建设项目档案,并向建设行政主管部门或其他有关部门移交。

### 7.2 系统验收

**7.2.1** 原规范第 6.1.2 条第 1、2 款和第 6.1.4 条的修改和补充。本条规定了泡沫灭火系统验收时,应按本条的内容对系统施工质量进行验收,这是验收时应做的两项工作之一,硬件验收第 1 项内



容,是对施工质量的全面考核。

为了使泡沫灭火系统的验收能够顺利进行,尽管监理和施工单位已对系统的组件、材料进行了进场检验和复验,对施工过程进行了全面检查并进行了调试,但验收时还应按照本条规定的内容对系统的各个组成部分进行验收,以保证系统的施工质量和系统功能验收时能正常运行,符合设计要求。

**7.2.2** 原规范第 6.1.2 条第 3 款和第 6.2.1 条第 3、4 款的缩写。本条规定了对泡沫灭火系统功能验收试验的项目及要求,这是硬件验收第 2 项内容。

泡沫灭火系统功能验收是整个系统验收的核心,以前所做的一切都是为系统功能的验收服务的,按照本条规定的项目进行试验,来验证泡沫灭火系统技术性能指标是否达到了设计要求,为以后的正常运行提供了可靠的保障。

## 8 维护管理

### 8.1 一般规定

**8.1.1** 原规范第 7.1.1 条。本条规定了泡沫灭火系统验收合格后方可投入运行。这是根据《中华人民共和国消防法》的规定,必须执行。其目的是保障系统可靠运行。

**8.1.2** 原规范第 7.1.2 条和第 7.1.3 条第 5 款的修改和补充。本条规定了泡沫灭火系统投入运行前,建设单位应配齐经过专门培训,并通过考试合格的人员负责系统的维护、管理、操作和定期检查。

严格的管理、正确的操作、精心的维护和仔细认真的检查是泡沫灭火系统能否发挥正常作用的关键之一,实践证明没有任何一种灭火系统在没有平时的精心维护下,就能发挥良好作用的。泡沫灭火系统使用的时间较长(泡沫液除外),有的设备和绝大部分管道在室外,有的管道埋地,这样长期受环境的影响极易生锈、腐蚀,有的部件可能老化。因此,加强日常的检查和维护管理,对系统保持正常运行至关重要。为此,要求检查、维护、管理和操作的人员必须具备一定的消防专业知识和基本技能才能胜任此项工作。从目前国内现状来看,大型石化企业都设专职消防队即企业消防队,他们训练有素,但一般企业没有专职消防队,也不设专职操作人员,而是由工艺岗位上的操作人员兼职。他们对泡沫灭火系统不是十分了解,所以上岗前必须对他们进行专门培训,掌握系统的专业知识和操作规程,并通过考试合格才能承担此项任务,否则会影响泡沫灭火系统的正常运行,达不到灭火的目的,给国家造成重大损失。

建设单位应建立系统的技术档案,并将所有的文件、技术资料

整理存档,以便系统的检查和维护,为日后查对提供方便。

**8.1.3** 原规范第 7.1.3 条的修改和补充。本条规定了泡沫灭火系统投入运行时,维护、管理应具备的资料。

系统投入运行时,应具备本条所规定的资料,这是保证系统正常运行和检查维护所必需的。管理人员要搞好检查、维护工作,必须对系统有全面的了解,熟悉系统的性能、构造及设备的安装使用说明和检查维护方法,才能完成所承担的工作。

为了保持系统的正常状态,在需要灭火时能合理、有效地进行各种操作,必须预先制订系统的操作规程和系统流程图。另外,值班员的职责要明确,分工要明确,这样在系统灭火时才不至于慌乱,平时的检查维护也要有分工。

泡沫灭火系统的检查维护是一项长期延续的工作,做好系统的检查、维护记录便于判断系统运行是否正常,检查、维护工作是否按要求进行,为今后的维护管理积累必要的档案资料。

**8.1.4** 原规范第 7.2.5 条。本条对检查和试验的结果作了规定,并作为强制性条文执行。

对检查和试验中发现的问题,应及时处理或修复,对损坏或不合格者应立即更换,使系统复原,这样才能保证系统的正常运行。

这里还应指出:各建设单位在未经消防监督机构批准的情况下,不得擅自关停系统,如有需要报停或废止要拆除的系统,要征求消防监督机构的意见,同意后按规定程序,由专门施工单位负责拆除。

## **8.2 系统的定期检查和试验**

**8.2.1** 原规范第 7.2.1 条。本条规定了每周对消防泵和备用动力进行一次启动试验。

消防泵是指水泵、泡沫液泵和泡沫混合液泵。泡沫液泵只能输送泡沫液,目前只有在选择平衡式比例混合装置时采用;泡沫混合液泵只有在采用环泵式比例混合器时,才输送泡沫混合液。备

用动力是指内燃发电机组和内燃机拖动的泵,统称为备用动力。它们是泡沫灭火系统关键设备之一,直接影响系统的运行。因此,本条规定每周应对消防泵和备用动力以手动或自动控制的方式进行一次启动试验,看其是否运转正常,试验时泵可以打回流,也可空转,但空转时运转时间不应大于 5s。试验后应将泵和备用动力及有关设备恢复原状。试验应由经过专门培训合格的人员操作,试验结果应按本规范表 D.0.1 填写系统周检记录。

**8.2.2** 原规范第 7.2.2 条的修改。本条规定了泡沫灭火系统每月检查的内容和要求。

每月应按本条所规定的内容和要求进行外观检查,应完好无损,无锈蚀,一切均应正常,若发现问题应及时处理,以保证系统能正常运行。并按本规范表 D.0.2 填写系统月(年)检记录。

**8.2.3** 原规范第 7.2.3 条第 1 款的修改。将每年对系统的检查改为半年。本条规定了泡沫灭火系统每半年检查的内容和要求。

每半年应按本条所规定的内容和要求进行检查。对系统的外观检查按月检的规定进行。半年检时,系统的管道应全部冲洗,清除锈渣,防止管道堵塞,但考虑到储罐上泡沫混合液立管冲洗时,容易损坏密封玻璃,甚至把水打入罐内,影响介质的质量,若拆卸,较困难,易损坏附件,因此可不冲洗,但要清除锈渣,在本规范第 8.2.2 条月检时已规定。清渣时,用木锤敲打,从锈渣清扫口排出。对液下喷射防火堤内泡沫管道冲洗时,必然把水打入罐内,影响介质的质量,若拆卸止回阀或密封膜也较困难,因此可不冲洗,也可不清除锈渣,因为泡沫喷射管的截面积比泡沫混合液管道的截面积大,不易堵塞。对高倍数泡沫产生器进口端控制阀后的管道不用冲洗和清除锈渣,因为这段管道设计时一般都是不锈钢的。检查完毕应按本规范表 D.0.2 填写系统月(年)检记录。

**8.2.4** 原规范第 7.2.4 条的补充。本条规定了每两年对系统进行检查和试验的内容及要求。

系统运行 2 年泡沫液就应该更换,利用这个机会对泡沫灭火

系统进行喷射泡沫试验,并对系统所有的组件、设施(包括配电和供水设施)、管道及管件进行全面检查是个绝好的时机。与系统有关的火灾自动报警系统及联动设备的检验,应按有关规定执行,这里不再说明。

泡沫灭火系统喷射泡沫试验,原则上应按本规范第 7.2.2 条第 1、2 款的要求进行。但考虑到低、中倍数泡沫灭火系统喷射泡沫试验涉及的问题较多,又不能直接向防护区或储罐内喷射泡沫,为了避免拆卸有关管道和泡沫产生器,建设单位可结合本单位的实际情况进行试验。例如,利用泡沫混合液管道上的泡沫消火栓,接上水带、泡沫枪(中倍数也称手提式中倍数泡沫产生器)进行试验。利用防护区或储罐检修的机会,经批准可选择某个防护区或储罐进行试验。

对于高倍数泡沫灭火系统可在防护区内进行喷泡沫试验,在系统试验的过程中,检查组件、设施、管道及管件和喷射泡沫的情况,看其各项性能指标是否还符合设计要求。检查和试验应由经过专门培训合格人员担任,并按预定的方案进行。

系统检查和试验完毕,应对试验时所用过的组件、管道及管件,用清水冲洗放空,系统复原,并按本规范表 D.0.2 填写系统月(年)检记录。