

前 言

本标准等效采用国际标准 ISO 377:1997《钢及钢产品—力学性能试验的取样位置及试样制备》。

本标准主要技术内容,如应用范围、试样制备、取样位置等均与 ISO 377 相同。根据我国具体情况,对于切取样坯时所留加工余量的规定较为详细,对于纵轧钢板横向取样作了明确规定。

本标准在 GB 2975—82《钢材力学及工艺性能试验取样规定》的基础上,增加了术语及符号、试料的状态、产品厚度方向取样位置及方形钢管取样规定。为与国际标准规定一致,对圆钢、六角钢、钢管的一些取样位置作了修改。

本标准自实施之日起代替 GB 2975—82《钢材力学及工艺性能试验取样规定》。

本标准的附录 A 是标准的附录;

本标准的附录 B 是提示的附录。

本标准由中华人民共和国原冶金工业部提出。

本标准由全国钢标准化技术委员会归口。

本标准主要起草单位:原冶金工业部钢铁研究总院、原冶金工业部信息标准研究院。

本标准主要起草人:李久林、梁新邦、高振英、姜清梅。

本标准 1982 年 3 月首次发布。

ISO 前言

ISO(国际标准化组织)是由各国标准化团体(ISO 成员团体)组成的世界性的联合会。制定国际标准的工作通常由 ISO 的技术委员会完成,各成员团体若对某技术委员会确立的项目感兴趣,均有权参加该委员会的工作。与 ISO 保持联系的各国际组织(官方的或非官方的)也可参加有关工作。在电工技术标准化方面,ISO 与国际电工委员会(IEC)保持密切合作关系。

由技术委员会通过的国际标准草案提交各成员团体表决,需取得至少 75%参加表决的成员团体的同意,才能作为国际标准正式发布。

国际标准 ISO 377 由 ISO/TC 17 钢技术委员会下属的 SC20 钢一般技术条件、取样和力学试验方法分技术委员会制定。

经技术上的修订后,本标准第二版本取代第一版本(ISO 377:1989)。

附录 A 是本标准的一部分。

中华人民共和国国家标准

钢及钢产品 力学性能试验取样位置及试样制备

GB/T 2975—1998
eqv ISO 377:1997

代替 GB 2975—82

Steel and steel products—Location and preparation of test pieces for mechanical testing

1 范围

本标准规定了 GB/T 15574 中定义的型钢、条钢、钢板和钢管的力学性能试验、取样位置和试样制备要求。经供需双方协商,本标准也可用于其他金属产品的取样。

如产品标准或供需双方协议对取样另有规定,应按其规定执行。

2 引用标准

下列标准所包含的条文,通过在本标准中引用而构成为本标准的条文。本标准出版时,所示版本均为有效。所有标准都会被修订,使用本标准的各方应探讨使用下列标准最新版本的可能性。

GB/T 15574—1995 钢产品分类

3 定义及符号

本标准采用下列定义及符号:

3.1 定义

3.1.1 试验单元 test unit

根据产品标准或合同的要求,以在抽样产品上所进行的试验为依据,一次接收或拒收产品的件数或吨数,称为试验单元(见图 1)。

3.1.2 抽样产品 sample product

检验、试验时,在试验单元中抽取的部分(例如:一块板),称为抽样产品(见图 1)。

3.1.3 试料 sample

为了制备一个或几个试样,从抽样产品中切取足够量的材料,称为试料(见图 1)。

注:在某些情况下,试料就是抽样产品。

3.1.4 样坯 rough specimen

为了制备试样,经过机械处理或所需热处理后的试料,称为样坯(见图 1)。

3.1.5 试样 test piece

经机加工或未经机加工后,具有合格尺寸且满足试验要求的状态的样坯,称为试样(见图 1)。

注:在某些状态下,试样可以是试料,也可以是样坯。

3.1.6 标准状态 reference condition

试料、样坯或试样经热处理后以代表最终产品的状态。

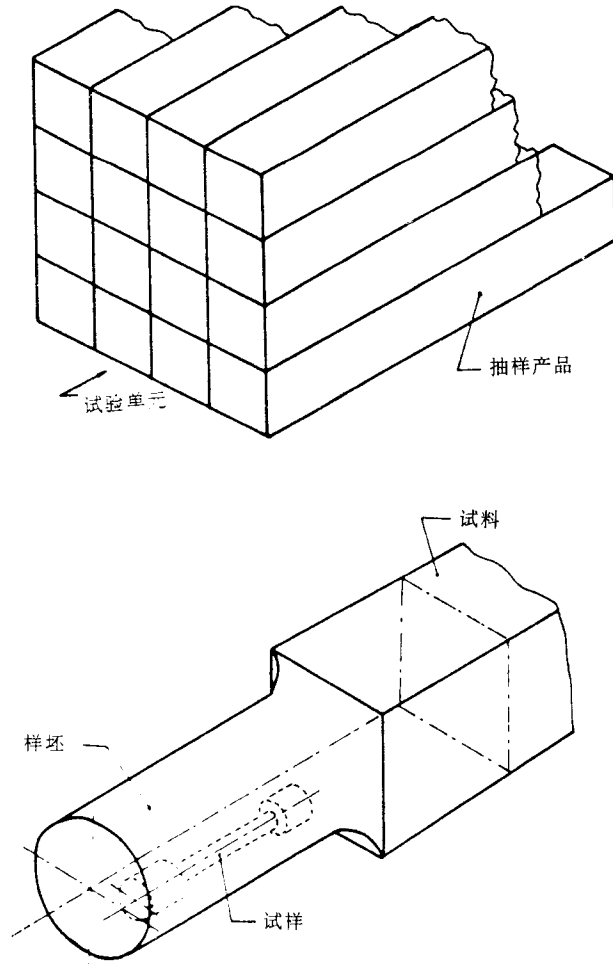


图 1 第 3 章规定的定义示例

3.2 符号

W ——产品的宽度；

t ——产品的厚度(对型钢为腿部厚度,对钢管为管壁厚度)；

d ——产品的直径(对多边形条钢为内切圆直径)；

L ——纵向试样(试样纵向轴线与主加工方向平行)；

T ——横向试样(试样纵向轴线与主加工方向垂直)。

4 一般要求

4.1 在产品不同位置取样时,力学性能会有差异。当按本标准附录 A 规定的位置取样时,则认为具有代表性。

4.2 应在外观及尺寸合格的钢产品上取样。试料应有足够的尺寸以保证机加工出足够的试样进行规定的试验及复验。

4.3 取样时,应对抽样产品、试料、样坯和试样作出标记,以保证始终能识别取样的位置及方向。

4.4 取样时,应防止过热、加工硬化而影响力学性能。用烧割法和冷剪法取样所留加工余量可参考附录 B。

4.5 取样的方向应由产品标准或供需双方协议规定。

5 试料的状态

5.1 按照产品标准规定,取样的状态分为交货状态和标准状态。

5.2 在交货状态下取样时,可从以下两种条件中选择:

a) 产品成型和热处理完成之后取样;

b) 如在热处理之前取样,试料应在与交货产品相同的条件下进行热处理。当需要矫直试料时,应在冷状态下进行,除非产品标准另有规定。

5.3 在标准状态下取样时,应按产品标准或订货单规定的生产阶段取样。如必须对试料矫直,可在热处理之前进行热加工或冷加工,热加工的温度应低于最终热处理温度。

5.3.1 热处理之前的机加工:当热处理要求试料尺寸较小时,产品标准应规定样坯的尺寸及加工方法。

5.3.2 样坯的热处理应按产品标准或订货单要求进行。

6 试样的制备

6.1 制备试样时应避免由于机加工使钢表面产生硬化及过热而改变其力学性能。机加工最终工序应使试样的表面质量、形状和尺寸满足相应试验方法标准的要求。

6.2 当要求标准状态热处理时,应保证试样的热处理制度与样坯相同。

附录 A

(标准的附录)

钢产品力学性能试验取样的位置

A1 一般要求

A1.1 本附录给出了型钢、条钢、钢板及钢管的拉伸、冲击和弯曲试验取样位置。

A1.2 应在钢产品表面切取弯曲样坯,弯曲试样应至少保留一个表面,当机加工和试验机能力允许时,应制备全截面或全厚度弯曲试样。

A1.3 当要求取一个以上试样时,可在规定位置相邻处取样。

A2 型钢

A2.1 按图 A1 在型钢腿部切取拉伸、弯曲和冲击样坯。如型钢尺寸不能满足要求,可将取样位置向中部位移。

注

1 对于腿部有斜度的型钢,可在腰部 1/4 处取样[见图 A1b)和 d)],经协商也可从腿部取样进行机加工。

2 对于腿部长度不相等的角钢,可从任一腿部取样。

A2.2 对于腿部厚度不大于 50 mm 的型钢,当机加工和试验机能力允许时,应按图 A2a)切取拉伸样坯;当切取圆形横截面拉伸样坯时,按图 A2b)规定。对于腿部厚度大于 50 mm 的型钢,当切取圆形横截面样坯时,按图 A2c)规定。

A2.3 按图 A3 在型钢腿部厚度方向切取冲击样坯。

A3 条钢

A3.1 按图 A4 在圆钢上选取拉伸样坯位置,当机加工和试验机能力允许时,按图 A4a)取样。

A3.2 按图 A5 在圆钢上选取冲击样坯位置。

A3.3 按图 A6 在六角钢上选取拉伸样坯位置,当机加工和试验机能力允许时,按图 A6a)取样。

A3.4 按图 A7 在六角钢上选取冲击样坯位置。

A3.5 按图 A8 在矩形截面条钢上切取拉伸样坯,当机加工和试验机能力允许时,按图 A8a)取样。

A3.6 按图 A9 在矩形截面条钢上切取冲击样坯。

A4 钢板

A4.1 应在钢板宽度 1/4 处切取拉伸、弯曲或冲击样坯,如图 A10 和图 A11 所示。

A4.2 对于纵轧钢板,当产品标准没有规定取样方向时,应在钢板宽度 1/4 处切取横向样坯,如钢板宽度不足,样坯中心可以内移。

A4.3 应按图 A10 在钢板厚度方向切取拉伸样坯。当机加工和试验机能力允许时,应按图 A10a)取样。

A4.4 在钢板厚度方向切取冲击样坯时,根据产品标准或供需双方协议选择图 A11 规定的取样位置。

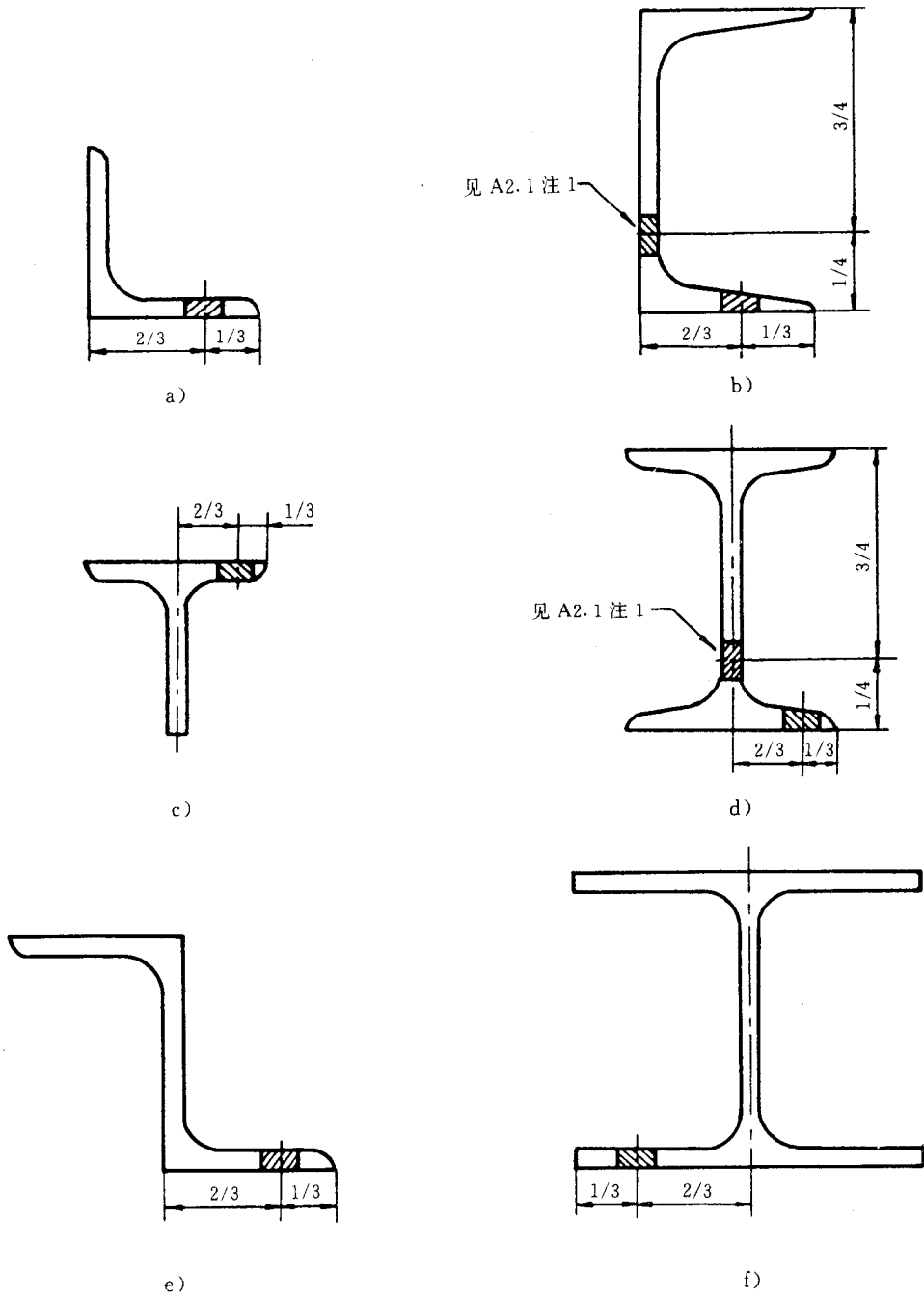


图 A1 在型钢腿部宽度方向切取样坯的位置

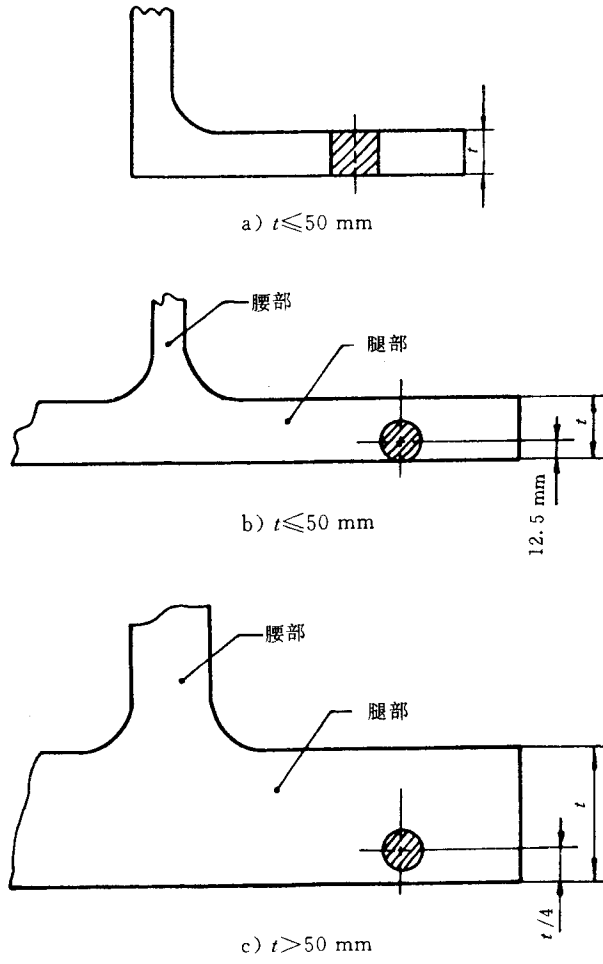


图 A2 在型钢腿部厚度方向切取拉伸样坯的位置

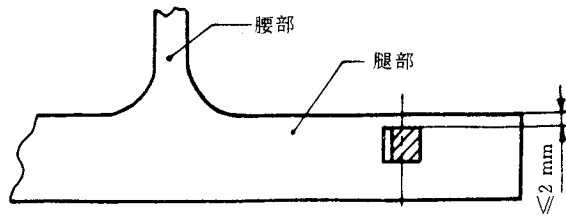


图 A3 在型钢腿部厚度方向切取冲击样坯的位置

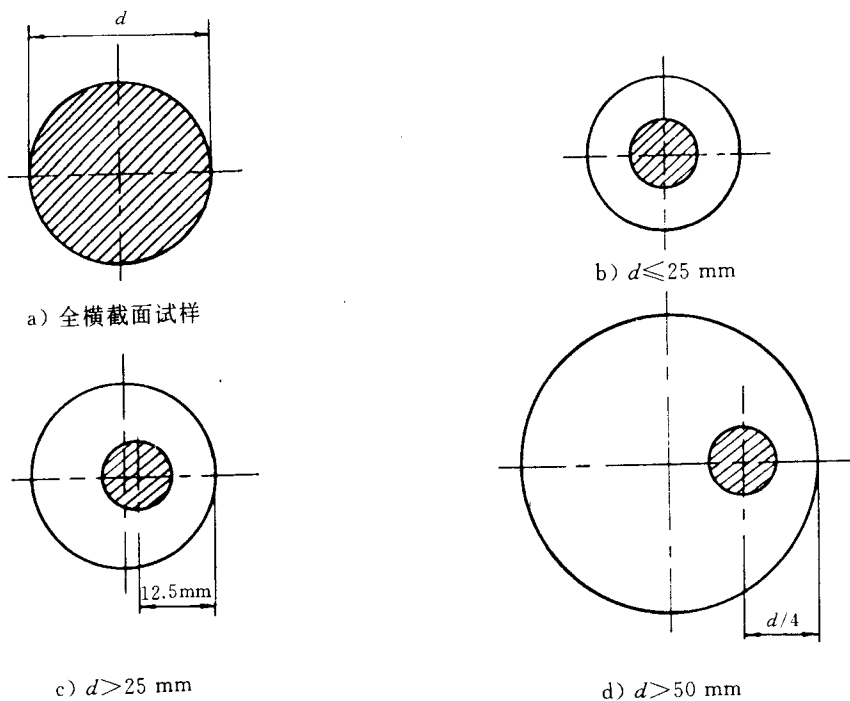


图 A4 在圆钢上切取拉伸样坯的位置

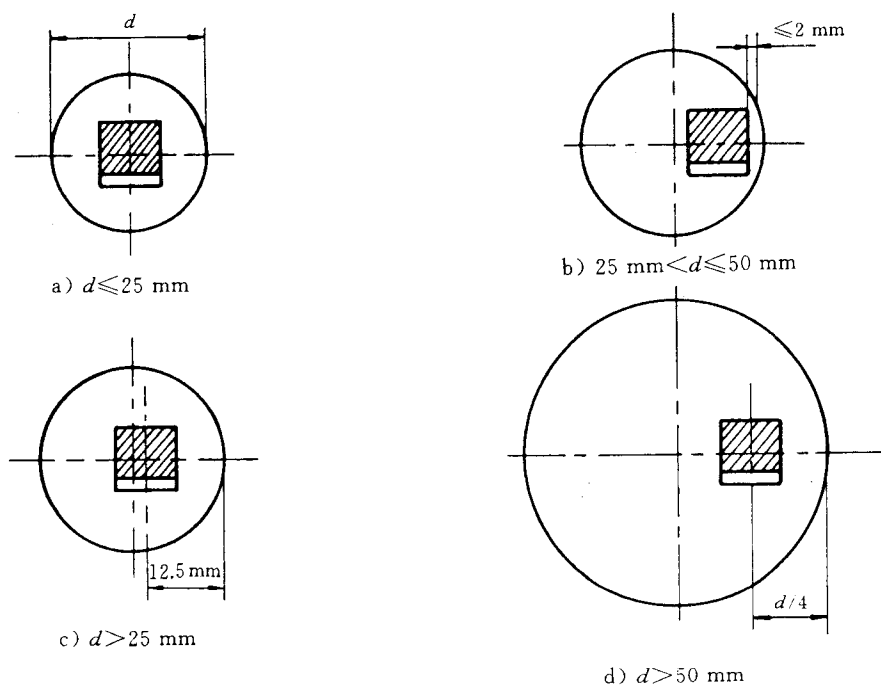


图 A5 在圆钢上切取冲击样坯的位置

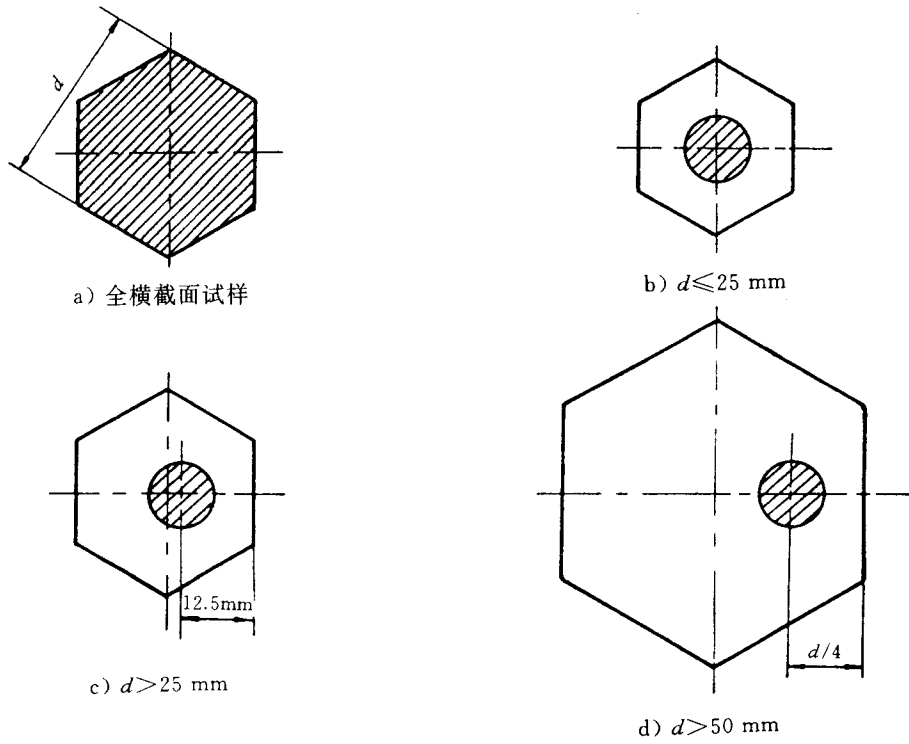


图 A6 在六角钢上切取拉伸样坯的位置

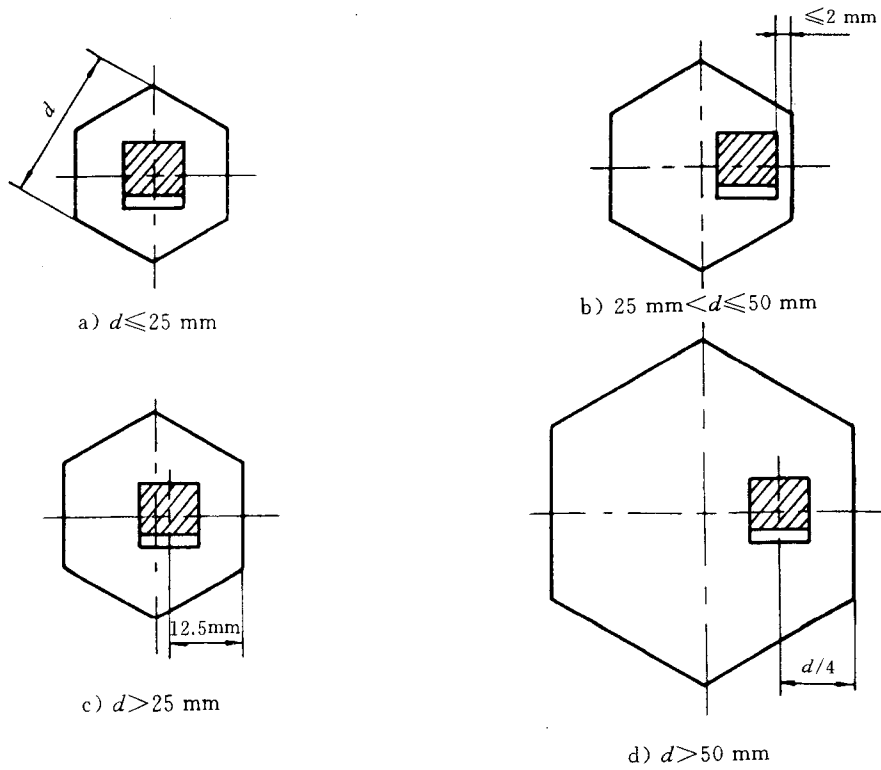
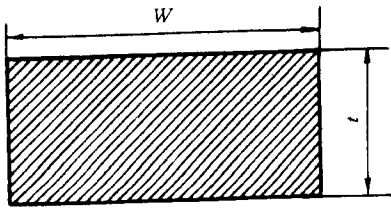
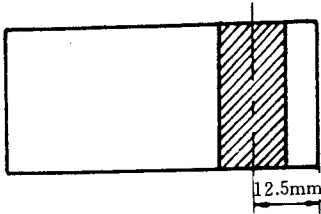


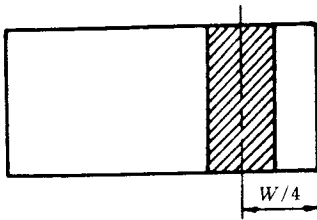
图 A7 在六角钢上切取冲击样坯的位置



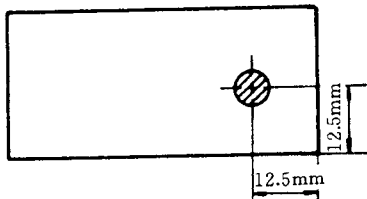
a) 全横截面试样



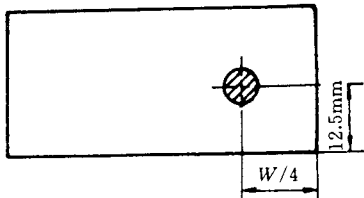
b) $W \leq 50$ mm



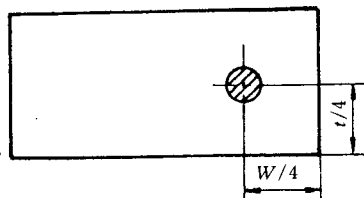
c) $W > 50$ mm



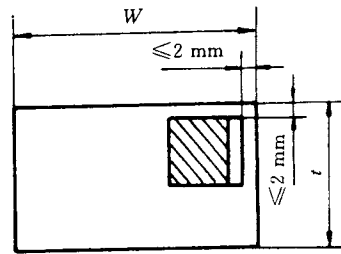
d) $W \leq 50$ mm 和 $t \leq 50$ mm



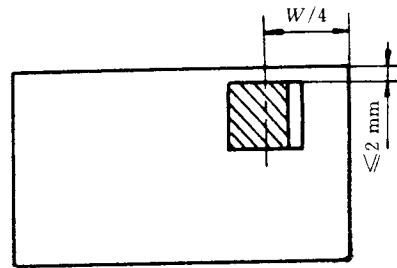
e) $W > 50$ mm 和 $t \leq 50$ mm



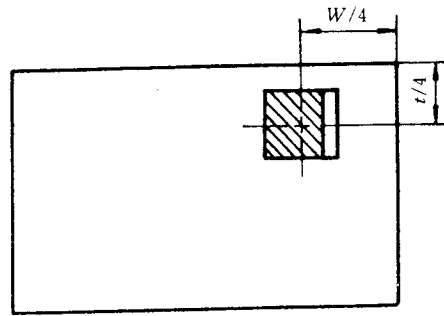
f) $W > 50$ mm 和 $t > 50$ mm



a) 12 mm $\leq W \leq 50$ mm 和 $t \leq 50$ mm



b) $W > 50$ mm 和 $t \leq 50$ mm



c) $W > 50$ mm 和 $t > 50$ mm

图 A8 在矩形截面条钢上切取拉伸样坯的位置

图 A9 在矩形截面条钢上切取冲击样坯的位置

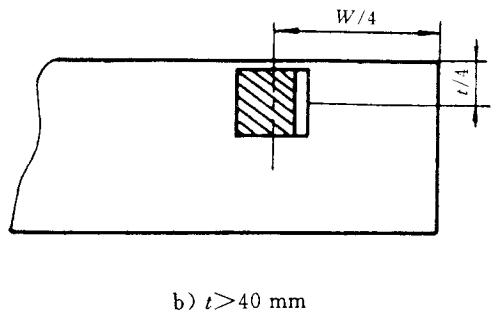
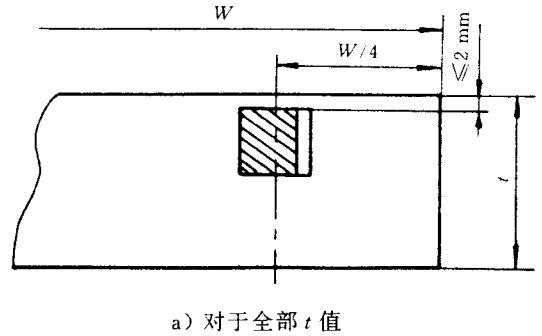
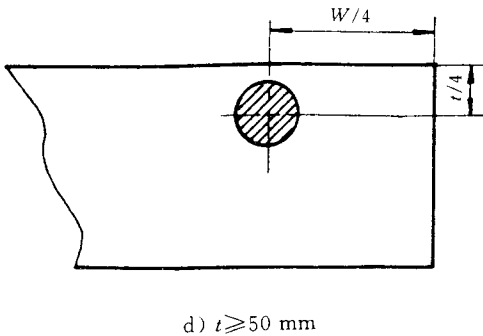
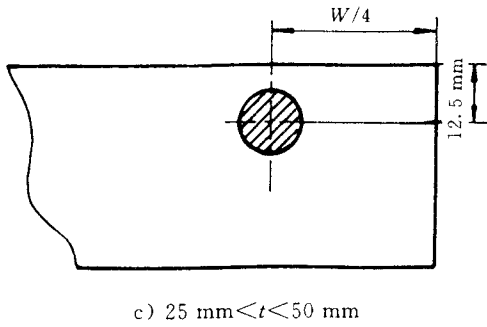
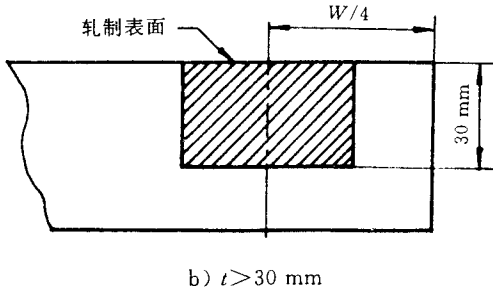
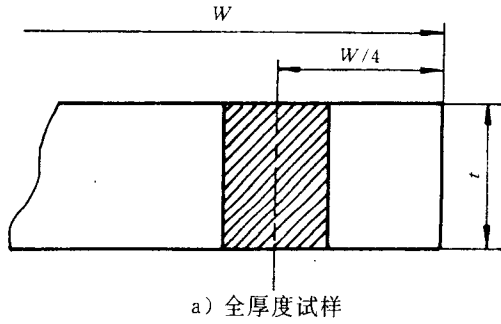


图 A10 在钢板上切取拉伸样坯的位置

图 A11 在钢板上切取冲击样坯的位置

A5 钢管

A5.1 应按图 A12 切取拉伸样坯,当机加工和试验机能力允许时,应按图 A12a)取样。对于图 A12c),如钢管尺寸不能满足要求,可将取样位置向中部位移。

A5.2 对于焊管,当取横向试样检验焊接性能时,焊缝应在试样中部。

A5.3 应按图 A13 切取冲击样坯。

如果产品标准没有规定取样位置,应由生产厂提供。

如果钢管尺寸允许,应切取 10~5 mm 最大厚度的横向试样。切取横向试样的钢管最小外径 D_{\min} (mm)按下式计算:

$$D_{\min} = (t - 5) + \frac{756.25}{t - 5}$$

如果钢管不能取横向冲击试样,则应切取 10~5 mm 最大厚度的纵向试样。

A5.4 用全截面圆形钢管可作为如下试验的试样:

- a) 压扁试验;
- b) 扩口试验;
- c) 卷边试验;
- d) 环扩试验;
- e) 管环拉伸试验;
- f) 弯曲试验。

A5.5 应按图 A14 在方形钢管上切取拉伸或弯曲样坯。当机加工和试验机能力允许时,按图 A14a)取样。

A5.6 应按图 A15 在方形钢管上切取冲击样坯。

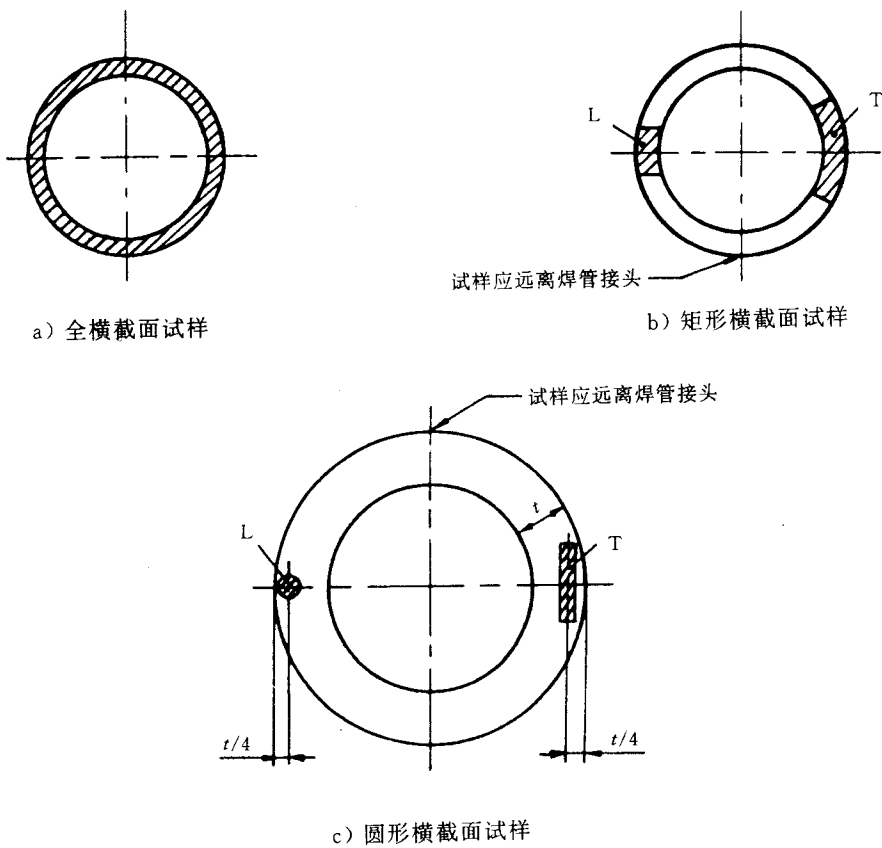


图 A12 在钢管上切取拉伸及弯曲样坯的位置

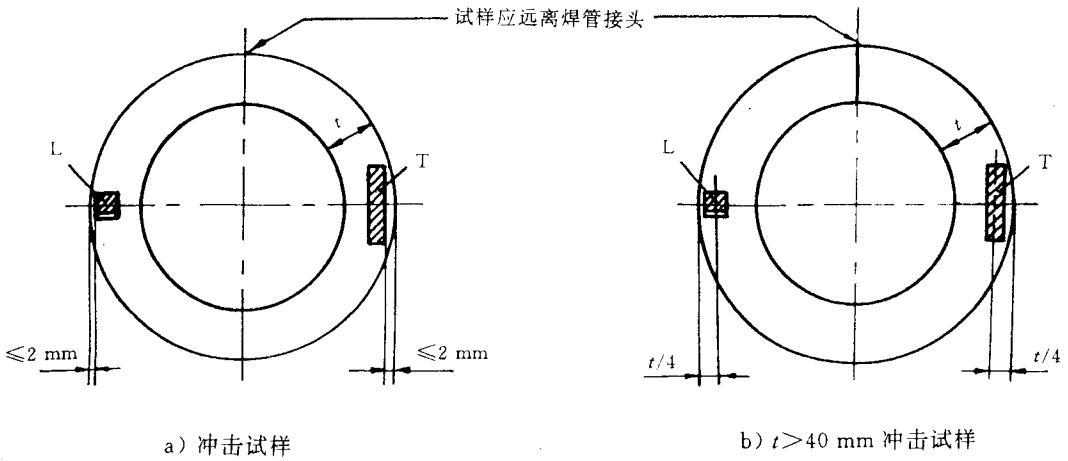


图 A13 在钢管上切取冲击样坯的位置

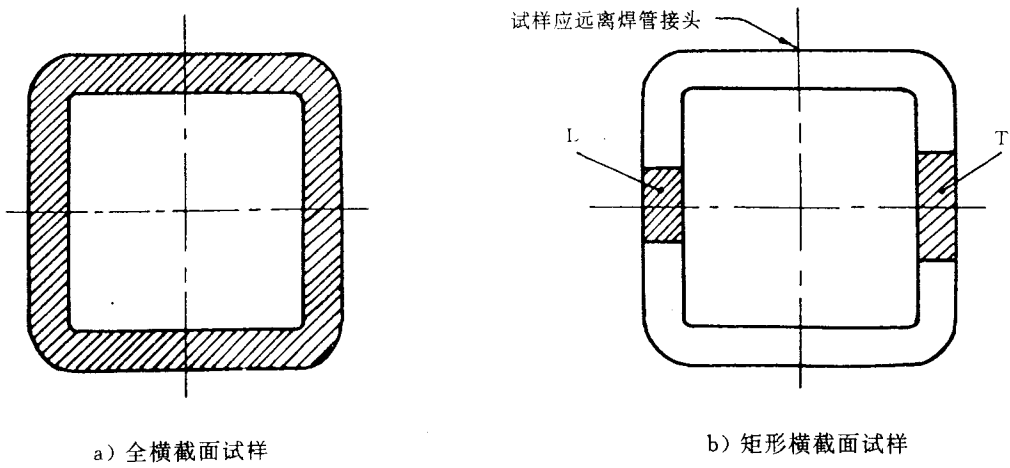


图 A14 在方形钢管上切取拉伸及弯曲样坯的位置

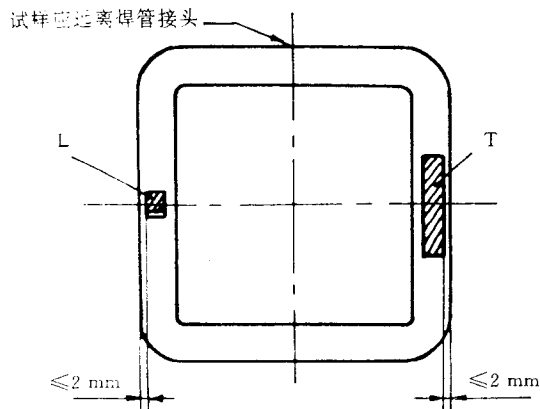


图 A15 在方形钢管上切取冲击样坯的位置

附 录 B
(提示的附录)
样坯加工余量的选择

B1 用烧割法切取样坯时,从样坯切割线至试样边缘必须留有足够的加工余量。一般应不小于钢产品的厚度或直径,但最小不得少于 20 mm。对于厚度或直径大于 60 mm 的钢产品,其加工余量可根据供需双方协议适当减少。

B2 冷剪样坯所留的加工余量按表 B1 选取:

表 B1

mm

直径或厚度	加工余量
≤4	4
>4~10	厚度或直径
>10~20	10
>20~35	15
>35	20