

# 焊接接头及堆焊金属硬度试验方法

代替 GB 2654—81

Methods of hardness tests for  
welded joint and surfacing metal

## 1 主题内容及适用范围

本标准规定了金属材料焊接接头和堆焊金属的硬度试验方法，用以测定洛氏、布氏、维氏硬度。本标准适用于熔焊和压焊焊接接头和堆焊金属。

## 2 引用标准

- GB 2649 焊接接头机械性能试验取样方法
- GB 230 金属洛氏硬度试验方法
- GB 231 金属布氏硬度试验方法
- GB 4340 金属维氏硬度试验方法
- GB 4675.5 焊接性试验焊接热影响区最高硬度试验方法

## 3 样坯的截取及试样的制备

- 3.1 样坯截取方位、数量及方法按GB 2649规定。
- 3.2 截取的样坯应包括焊接接头的区域。根据技术条件规定，允许截取专为测定某一区域的硬度样坯。
- 3.3 各类接头的硬度测定，可在金相试样上进行，也可单独制备试样。试样表面必须与支承面相互平行，表面粗糙度应符合相应硬度试验法GB 230、GB 231、GB 4340的规定。

## 4 试验

- 4.1 根据所用标准或技术条件要求，可分别选用布氏、洛氏或维氏硬度计进行测定。
- 4.2 焊接接头的标线和测定位置应选择接头横截面上，堆焊金属的测点位置应在相应标准或技术条件规定的平面上进行。
- 4.3 试样的测试面与支承面应经加工磨平，厚度小于3 mm的焊接接头允许在其表面测定硬度。
- 4.4 根据试验要求，可用腐蚀剂使焊接接头各区域金属显示清晰，并按图1中标线位置测定硬度。

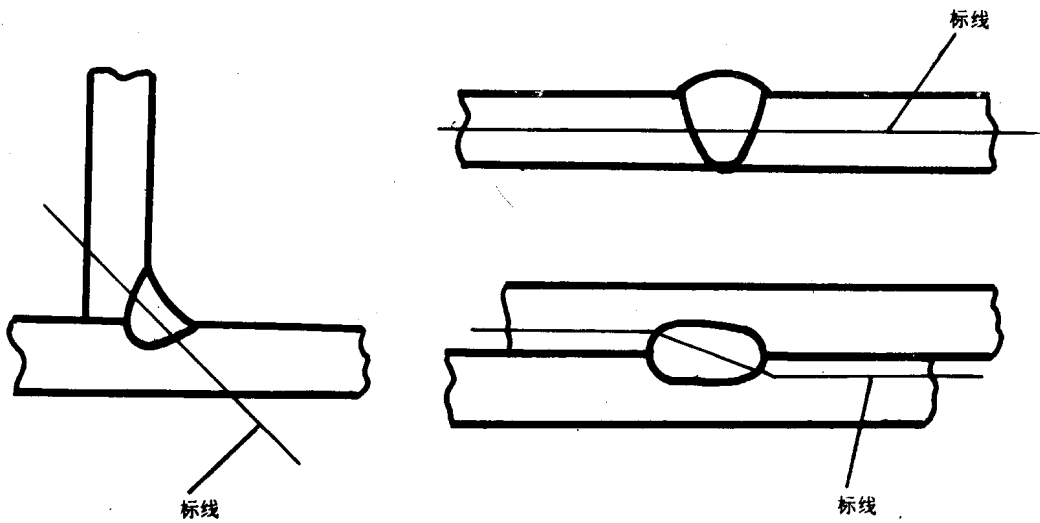


图 1

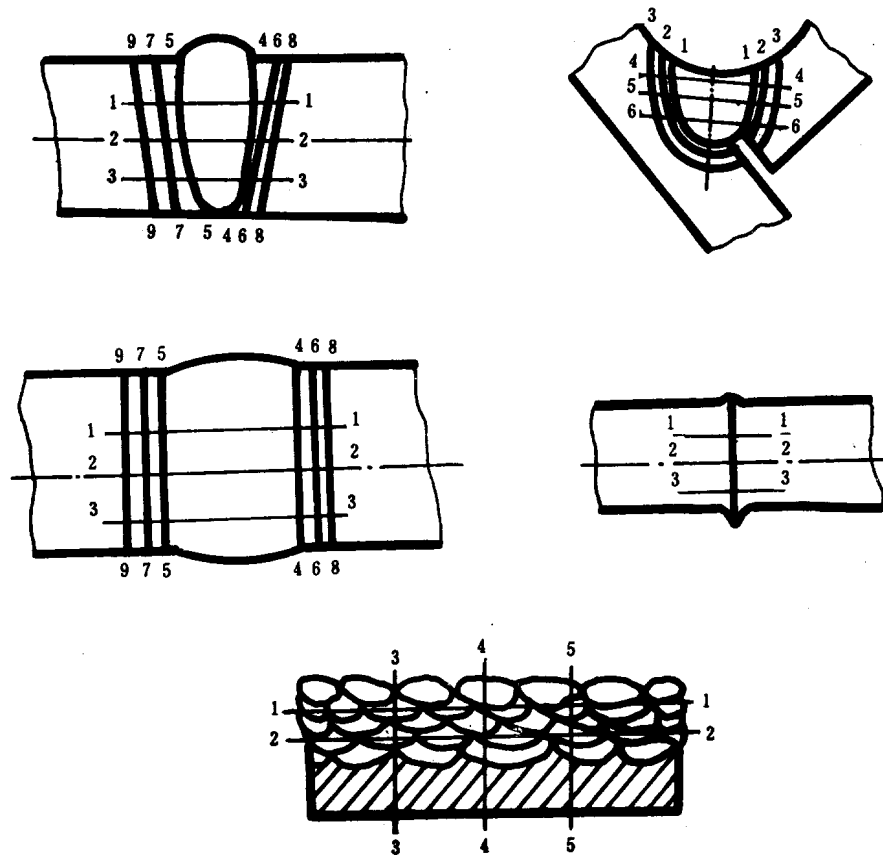


图 2 硬度测定位置示意图

4.5 在产品上直接测定硬度时，可按相关技术条件规定进行。

4.6 布氏、洛氏、维氏硬度试验时，其两相邻压痕中心及任一压痕中心距试样边缘的距离，分别按 GB 230、GB 231、GB 4340、GB 4675.5 规定进行。

4.7 布氏、洛氏、维氏硬度试验的其它有关事项，可分别按 GB 230、GB 231、GB 4340、GB 4675.5 的规定。

4.8 遇有测点处出现焊接缺陷时，则该点试验结果无效。

|

|

|



|