

焊接接头机械性能试验取样方法

GB 2649—89

Methods of sampling for mechanical
properties tests of welded joint

代替 GB 2649—81

1 主题内容及适用范围

本标准规定了金属材料焊接接头的拉伸、冲击、弯曲、压扁、硬度及点焊剪切等试验的取样方法。本标准适用于熔焊及压焊的焊接接头。

2 术语

试板：用以焊制试件的板材（包括型材、管材）。

样坯：由试件上截取的试样毛坯。

3 试件的制备

3.1 试板的截取方位应符合相关的产品制造规范或冶金产品标准的规定。

3.2 试板材料、焊接材料、焊接条件以及焊前预热和焊后热处理规范等等，均应与相关标准或产品的制造规范相同，或者符合有关试验条件的规定。

3.3 试件尺寸应根据样坯尺寸、数量、切口宽度、加工余量以及不能利用的区段（如电弧焊的引弧和收弧）予以综合考虑。不能利用区段的长度与试件的厚度和焊接工艺有关，但不得小于25mm（如用引弧板、收弧板及管件焊接例外）。

3.4 从试件上截取样坯时，如相关标准或产品制造规范无另外注明时，样坯允许矫直。

3.5 试件的角度偏差或错边，应符合相关标准或产品制造规范的要求。

3.6 试件可用任意方法标记，但必须清晰，其标记部位应在受试部分之外。

4 样坯的截取方位及数量

4.1 从试件中截取样坯时，尽量采用机械切削的方法。样坯亦可用剪床、热切割以及其它方法截取，但均应考虑其加工余量，在任何情况下都必须保证受试部分的金属不在切割影响区内。当采用热切割时，对于钢材自切割面至试样边缘的距离不得少于8mm，并随切割速度减小，切割厚度增加而增加。

4.2 各种试验法的样坯截取方位应符合下列规定。

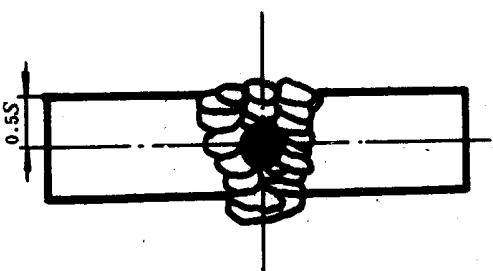
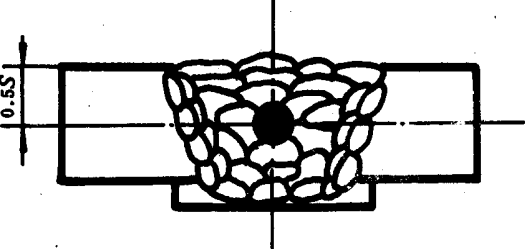
4.2.1 焊缝及熔敷金属拉伸及焊接接头冲击样坯截取方位如表1、表2、表3所示。

4.2.1.1 多层焊缝的样坯方位如无特殊规定时，应尽量靠近焊缝后焊一侧的表层截取，封底焊除外。

4.2.1.2 当试件厚度大于100mm或焊缝厚度 H 大于60mm时，样坯截取方位按产品规定执行。

表 1 熔敷金属拉伸样坯截取方位

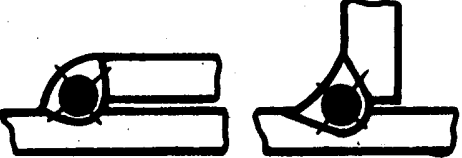
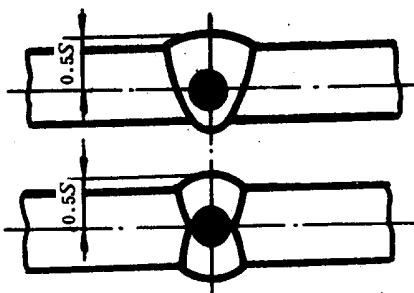

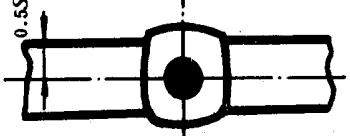
mm

| 试件厚度 | 焊接方法 | 样 坯 方 位 | 说 明 |
|------|------------|--|---|
| >12 | 电弧焊 或气焊 |  | 适用于焊材与试板为同种材料时 |
| >12 | 电弧焊 或气焊 |  | 坡口面上应施焊二层过渡层，并使其厚度大于 3 mm。适用于焊材与试板为非同种材料时 |

注：S——试件厚度。

表 2 焊缝金属拉伸样坯截取方位

mm

| 试件厚度 | 焊接方法 | 样 坯 方 位 | 说 明 |
|------------------|------------|--|--------------------|
| 焊缝直角边 > 6 × 6 | 电弧焊 |  | 样坯位于焊缝中心 |
| <16 | 气焊或 电弧焊 |  | |
| >16 ~ 36 | 气焊或 电弧焊 |  | C' 不大于 0.5D + 2 |
| | 电渣焊 |  | |

续表 2

mm

| 试件厚度 | 焊接方法 | 样 坯 方 位 | 说 明 |
|-----------|------|---------|------------------------|
| > 36 ~ 60 | 电弧焊 | | C' 不大于 $0.5D + 2$ |
| | 电渣焊 | | C' 不大于 $0.5D + 2$ |
| > 36 ~ 60 | 电弧焊 | | C' 不大于 $0.5D + 2$ |

注：S——试件厚度；
 C'——从焊缝表面至样坯中心的距离；
 D——样坯端头直径；
 H——后焊一侧的焊缝厚度。



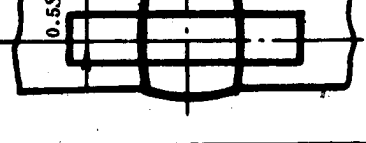
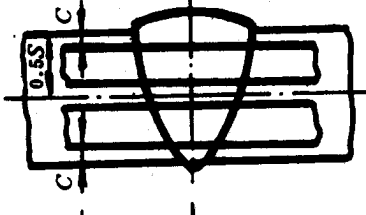

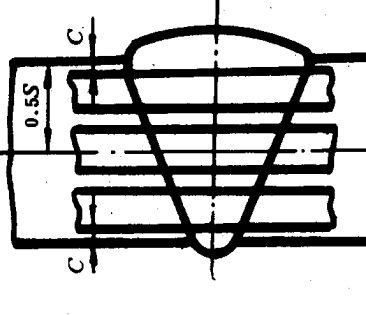
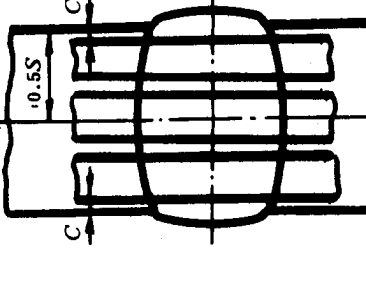
表 3 焊接接头冲击样坯截取方位

mm

| 试件厚度 | 焊接方法 | 样 坯 方 位 | 说 明 |
|------|------------|---------|-----|
| < 16 | 压力焊 | | |
| | 电弧焊 或气焊 | | |
| | | | |

续表 3

mm

| 试件厚度 | 焊接方法 | 样 坯 方 位 | 说 明 |
|------------|------|---|-----------|
| > 16 ~ 40 | 压力焊 |  | C = 1 ~ 3 |
| | 电弧焊 |  | C = 1 ~ 3 |
| | 电渣焊 |  | |
| > 40 ~ 60 | 电弧焊 |  | C = 1 ~ 3 |
| | 电渣焊 |  | C > 6 |
| > 60 ~ 100 | 电弧焊 |  | C = 1 ~ 3 |
| | 电渣焊 |  | C > 6 |

续表 3

mm

| 试件厚度 | 焊接方法 | 样 坯 方 位 | 说 明 |
|------------------|------|---------|----------------|
| $H = 18 \sim 40$ | 电弧焊 | | $C = 1 \sim 3$ |
| $H > 40 \sim 60$ | | | |

注： C' ——从焊缝表面至样坯中心的距离；
 D ——试样端头直径；
 S ——试件厚度；
 C ——从试件厚度表面至样坯边缘的距离；
 H ——后焊一侧的焊缝厚度。

4.2.2 焊接接头拉伸样坯截取方位如表 4 所示。

样坯原则上取试件的全厚度，如试件厚度超过30mm时，则按表 4 图示截取，且样坯应覆盖试件的全厚度。

表 4 焊接接头拉伸样坯截取方位

mm

| 试件厚度 | 试件类别 | 样 坯 方 位 | 说 明 |
|--------|-------------|---------|-----|
| > 30 | 所有焊接方法的对接接头 | | |

注： S ——试件厚度；
 a' ——样坯厚度；
 b' ——样坯宽度。

4.2.3 焊接接头弯曲样坯截取方位如表 5 所示。

4.2.3.1 横弯样坯原则上取试件的全厚度，如试件厚度超过 20mm 时，则按表 5 图示截取，且样坯应覆盖试件的全厚度。

表 5 焊接接头弯曲 样坯截取方位

mm

| 试件厚度 | 试件类别 | 样 坯 方 位 | 说 明 |
|------|-------------|---------|-----|
| > 20 | 所有焊接方法的对接接头 | | 横 弯 |
| 40 | | | 侧 弯 |

注：S —— 试件厚度；
 a' —— 样坯厚度；
 b' —— 样坯宽度。

4.2.3.2 侧弯样坯的宽度应为试件厚度，如试件厚度超过 40mm 时，则按表 5 图示截取，且样坯应覆盖试件的全厚度。

4.3 如相关标准或产品制造规范无另外注明时，各种试验方法的样坯数量：接头拉伸不少于 1 个。熔敷金属、焊缝金属拉伸各不少于 1 个。整管接头拉伸 1 个。管接头剖条拉伸不少于 2 个。正弯、背弯、侧弯各不少于 1 个。纵弯不少于 2 个。接头冲击不少于 3 个。点焊接头抗剪不少于 5 个。管接头压扁不少于 1 个。接头及堆焊硬度不少于 1 个。

4.4 点焊接头抗剪样坯截取位置如图 1 所示。

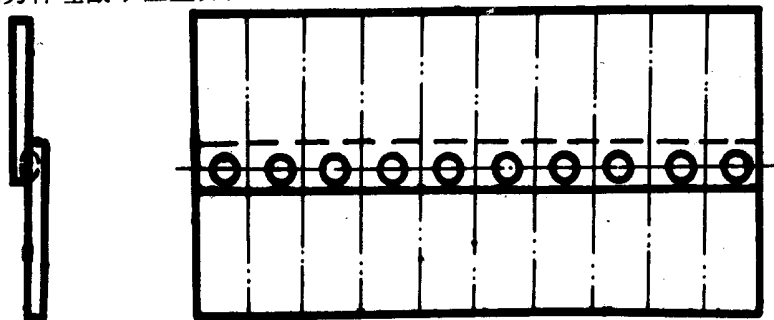


图 1 点焊接头抗剪样坯截取位置

- 4.5 焊接接头及堆焊金属硬度样坯，分别垂直于焊缝轴线和沿堆焊长度方向的相应区段截取。
- 4.6 样坯截取位置根据试件的焊缝外形及无损检测结果在试件的有效利用长度内作合理排列。
- 4.7 管接头压扁的样坯截取位置按图 2 (a)、(b) 执行。

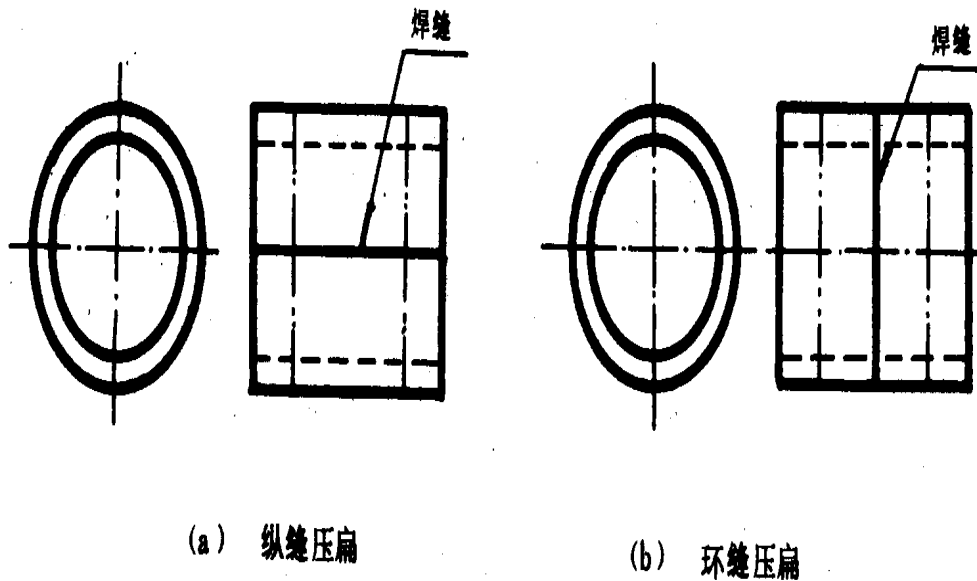


图 2 管接头压扁样坯截取位置

附加说明:

本标准由机械电子工业部提出。

本标准由机械电子工业部哈尔滨焊接研究所归口。

本标准由机械电子工业部哈尔滨焊接研究所和黑龙江进出口商品检验局负责起草。

本标准起草人汪宛、唐守礼、邵松茂。