

# 中华人民共和国国家标准

GB 10181—88

## 恒力弹簧支吊架

Constant support spring hangers

### 1 主题内容与适用范围

本标准规定了恒力弹簧支吊架的系列范围、选用方法以及制造和检验要求。

本标准适用于位移范围为 50~400 mm、载荷范围为 123.5~315991 N(12.6~32244 kgf)的恒力弹簧支吊架。

### 2 引用标准

GB 985 手工电弧焊接接头的基本型式与尺寸

GB 1239 普通圆柱螺旋弹簧

GB 1804 公差与配合 未注公差尺寸的极限偏差

JB 2633 锅炉锻件技术条件

### 3 结构、型式

3.1 恒力弹簧支吊架主要由圆柱螺旋弹簧、固定框架、回转框架及运动机构、调节装置、弹簧罩筒等组成。其典型结构如图 1。

3.2 恒力弹簧支吊架分类及型式应符合表 1 规定。

表 1 恒力弹簧支吊架的型式

类别	型式	吊架固定方式和管道、设备支吊形式	图例
平式	PHA	固定框架顶板用双拉杆与支承构件连接,悬吊下面管道和设备	见图 2
	PHB	固定框架顶板用单拉杆与支承构件连接,悬吊下面管道和设备	见图 4
	PHC	固定框架顶板用单孔耳板与支承构件连接,悬吊下面管道和设备	见图 5
	PHD	固定框架底板安装在支承构件上,悬吊下面管道和设备	见图 6
	PHE	固定框架顶板用双孔耳板与支吊构件连接,悬吊下面管道和设备	见图 3
立式	LHA	固定框架顶板用双拉杆与支吊构件连接,悬吊下面管道和设备	见图 7
	LHB	固定框架顶板用单拉杆与支吊构件连接,悬吊下面管道和设备	见图 9
	LHC	固定框架顶板用单孔耳板与支吊构件连接,悬吊下面管道和设备	见图 10
	LHE	固定框架顶板用双孔耳板与支吊构件连接,悬吊下面管道和设备	见图 8
座式	ZHA	弹簧罩筒底板用安装在支承构件上,悬吊下面管道和设备	见图 12
	ZHB	弹簧罩筒底板用安装在支承构件上,支撑上方管道和设备	见图 11

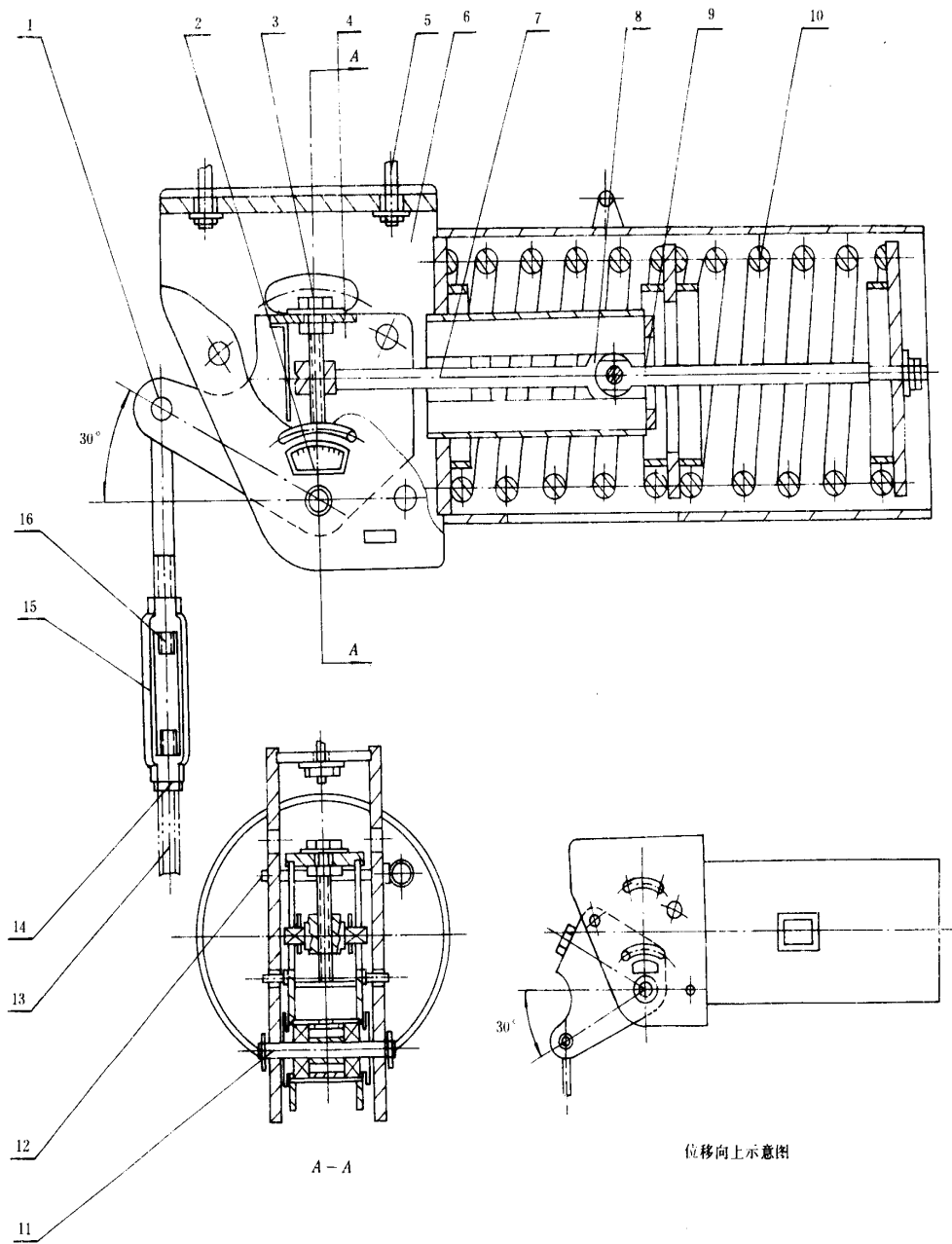


图 1 恒力弹簧支吊架典型结构图

1—载荷；2—位移指示牌；3—调整螺栓；4—回转框架；5—生根螺栓；6—固定框架；7—拉板；8—滚轮；9—拉杆螺栓；10—弹簧；  
11—主轴；12—固定销轴；13—吊杆螺栓；14—螺母；15—松紧螺母；16—载荷螺栓

#### 4 载荷位移系列表

4.1 恒力弹簧支吊架位移范围为 50~400 mm, 载荷范围为 123.5~315991 N(12.6~32244 kgf), 共 74 个编号。

各型恒力弹簧支吊架的载荷位移系列及其适应范围详见表 2A(或表 2B)。

[Redacted]

[Redacted]

[Redacted]

[Redacted]

[Redacted]

[Redacted]

[Redacted]

[Redacted]



11

12

13

14

15

16

17

18

19

20

21

22

23

24

25

26

27

28

29

30

1. The first part of the document is a list of names and titles, including the names of the authors and the titles of their works. This list is organized into columns and rows, with some entries appearing to be underlined or bolded.

2. The second part of the document contains a large block of text, which appears to be a list of entries or a table. The text is organized into columns and rows, with some entries appearing to be underlined or bolded. This section is separated from the first part by a horizontal line.

3. The third part of the document contains another large block of text, similar to the second part. It is organized into columns and rows, with some entries appearing to be underlined or bolded. This section is separated from the second part by a horizontal line.

4. The fourth part of the document contains a final block of text, which appears to be a list of entries or a table. The text is organized into columns and rows, with some entries appearing to be underlined or bolded. This section is separated from the third part by a horizontal line.

1. The first part of the document is a list of names and titles, including "The Hon. Mr. Justice" and "The Hon. Mr. Justice".

2. The second part of the document is a list of names and titles, including "The Hon. Mr. Justice" and "The Hon. Mr. Justice".

3. The third part of the document is a list of names and titles, including "The Hon. Mr. Justice" and "The Hon. Mr. Justice".

4. The fourth part of the document is a list of names and titles, including "The Hon. Mr. Justice" and "The Hon. Mr. Justice".

5. The fifth part of the document is a list of names and titles, including "The Hon. Mr. Justice" and "The Hon. Mr. Justice".

6. The sixth part of the document is a list of names and titles, including "The Hon. Mr. Justice" and "The Hon. Mr. Justice".

7. The seventh part of the document is a list of names and titles, including "The Hon. Mr. Justice" and "The Hon. Mr. Justice".

8. The eighth part of the document is a list of names and titles, including "The Hon. Mr. Justice" and "The Hon. Mr. Justice".

9. The ninth part of the document is a list of names and titles, including "The Hon. Mr. Justice" and "The Hon. Mr. Justice".

[Redacted text]

[Redacted text]

[Redacted text]

[Redacted text]

[Redacted text]

[Redacted text]

[Redacted text]

[Redacted text]





[Redacted]

[Redacted]

[Redacted]

[Redacted]

[Redacted]



GB 10181—88

e 值和 Q 值表

mm

180	190	200	220	240	260	280	300	320	340	360	380	400	位 移	编 号
96	100	103											e	1~4
60	65	70											Q	
106	110	114											e	5~8
50	55	59											Q	
122	128	133											e	9~13
34	37	40											Q	
124	130	136	147	158	169	180	191						e	14~18
32	35	37	44	50	56	62	68						Q	
129	135	141	153	165	176	187	198	209	220				e	19~23
27	30	32	38	43	49	55	62	68	74				Q	
131	137	144	156	168	180	192	203	214	225	236			e	24~28
25	28	29	35	40	45	50	57	63	69	76			Q	
130	136	143	155	168	180	192	203	214	225	236	247	258	e	29~33
26	29	30	36	40	45	50	57	63	69	76	82	88	Q	
127	133	140	152	164	176	188	199	210	221	232	242	253	e	34~38
29	32	33	39	44	49	54	61	67	73	80	87	93	Q	
127	133	139	152	164	176	188	200	211	222	233	244	255	e	39~43
29	32	34	39	44	49	54	60	66	72	79	85	91	Q	
117	123	129	141	152	163	174	185	195	205	216	225	235	e	44~48
39	42	44	50	56	62	68	75	82	89	96	104	111	Q	
129	135	142	155	168	181	193	205	217	229	241	252	263	e	49~51
27	30	31	36	40	44	49	55	60	65	71	77	83	Q	
119	126	132	144	155	167	178	190	201	212	222	233	243	e	52~55
37	39	41	47	53	58	64	70	76	82	90	96	103	Q	
121	127	133	146	158	170	181	193	204	216	227	238	248	e	56~59
35	38	40	45	50	55	61	67	73	78	85	91	98	Q	
115	121	127	138	150	161	172	183	194	205	215	226	236	e	60~63
41	44	46	53	58	64	70	77	83	89	97	103	110	Q	
108	113	119	130	141	151	162	172	182	192	202	212	222	e	64~66
48	52	54	61	67	74	80	88	95	102	110	117	124	Q	
103	109	114	124	135	145	155	165	175	184	194	203	212	e	67~70
53	56	59	67	73	80	87	95	102	110	118	126	134	Q	
100	105	110	120	130	140	150	160	169	179	188	197	206	e	71~74
56	50	63	71	78	85	92	100	108	115	124	132	140	Q	

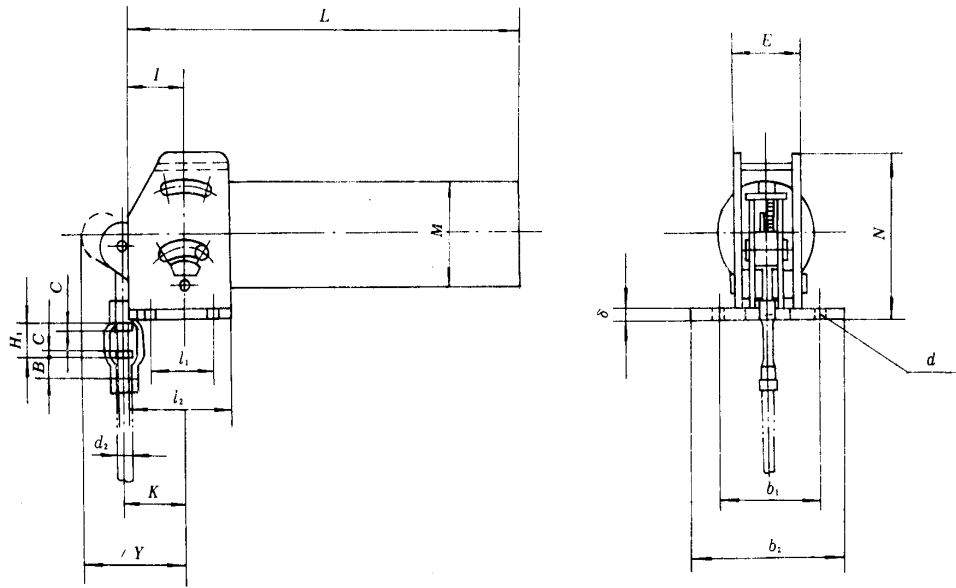


图 6 PHD 型

表 10 PHD 型吊架主要外形尺寸、重量表

mm

编号	L	N	Y	E	M	I	b <sub>1</sub>	b <sub>2</sub>	l <sub>1</sub>	l <sub>2</sub>	δ	d	重量 N
19~23	780	317	385	108	217	140	160	200	150	240	8	17	500
24~28	885	349	410	128	252	160	180	240	170	270	10	17	800
29~33	1 035	389	460	138	277	180	200	260	180	300	10	17	1 160
34~38	1 155	431	470	160	313	200	240	320	200	330	12	21	1 740
39~43	1 275	461	475	180	356	220	260	340	220	370	12	21	2 300
44~48	1 440	485	475	200	381	220	280	360	230	380	16	21	3 330
49~51	1 560	565	475	210	401	250	300	380	260	430	16	21	3 760
52~55	1 850	659	480	242	430	290	340	440	300	490	20	25	5 850
56~59	2 195	759	490	264	460	340	380	480	360	570	20	25	7 720
60~63	2 460	869	505	264	510	380	380	480	400	640	20	25	10 380
64~66	2 585	891	515	290	616	390	440	560	410	650	22	31	13 630
67~70	2 805	931	515	298	666	410	460	580	450	700	22	31	15 940
71~74	3 140	1 024	520	318	716	440	480	600	500	760	25	31	20 050

注：① L 值为同组中的最大值。

② Y 值表示同组吊架动作时最大的外形尺寸。

③ 表中重量为该组平均重量。

表 12 K 值表

mm

位移	50	60	70	80	90	100	110	120	130	140	150	160	170
K	43	52	61	69	78	87	95	104	113	121	130	139	147
位移	180	190	200	220	240	260	280	300	320	340	360	380	400
K	156	165	173	191	208	225	242	260	277	294	312	329	346

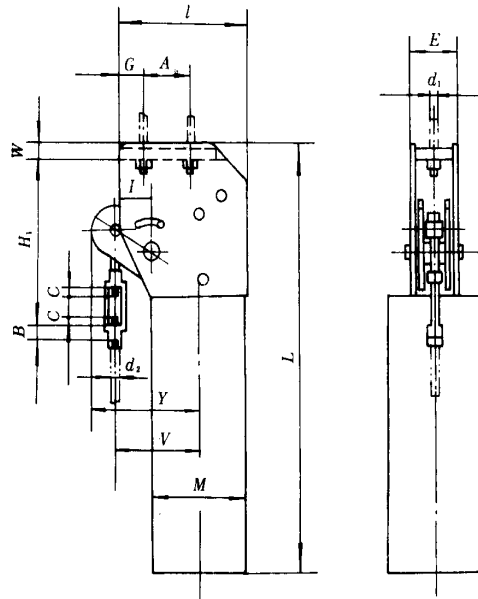


图 7 LHA 型

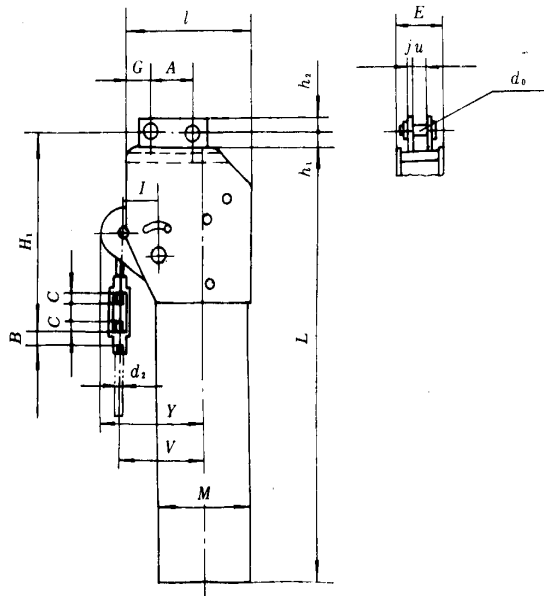


图 8 LHE 型

GB 10181—88

表 13 LHA、LHE 型吊架主要外形尺寸、重量表

mm

编号	L	l	I	Y	M	G	A	W	d <sub>0</sub>	j	u	E	h <sub>1</sub>	h <sub>2</sub>	重量 N
1~4	525	230	155	300	130	60	80	11	M10	5	12	68	29	25	130
5~8	565	230	185	315	154	60	80	11	M10	5	12	72	29	25	160
9~13	635	230	210	325	154	60	80	14	M10	8	18	72	29	25	180
14~18	760	280	230	445	192	55	100	18	M10	8	18	98	27	25	350
19~23	880	350	305	500	217	60	120	26	M16	10	22	108	30	30	550
24~28	995	370	315	535	252	70	130	30	M20	10	22	128	35	35	870
29~33	1 145	400	325	595	277	80	140	32	M20	12	27	138	38	40	1 250
34~38	1 285	440	410	610	313	90	150	36	M24	12	27	160	46	50	1 850
39~43	1 395	460	425	625	356	100	170	41	M30	16	38	180	44	50	2 490
44~48	1 600	500	430	635	381	100	180	46	M30	16	38	200	62	60	3 690
49~51	1 740	570	450	685	401	120	190	52	M36	20	50	210	60	60	4 230
52~55	2 060	660	480	730	430	140	210	60	M42	20	50	242	68	70	6 320
56~59	2 465	760	485	795	460	180	210	77	M56	22	50	264	75	80	8 660
60~63	2 750	840	490	840	510	200	240	79	M56	22	50	264	75	80	11 030
64~66	2 885	880	485	845	616	200	250	85	M64	25	60	290	93	100	14 680
67~70	3 095	960	510	865	666	220	260	85	M64	25	60	298	93	100	16 900

注：① L 值为同组中的最大值。

② Y 值表示同组吊架动作时最大的外形尺寸。

③ 表中重量为该组平均重量。

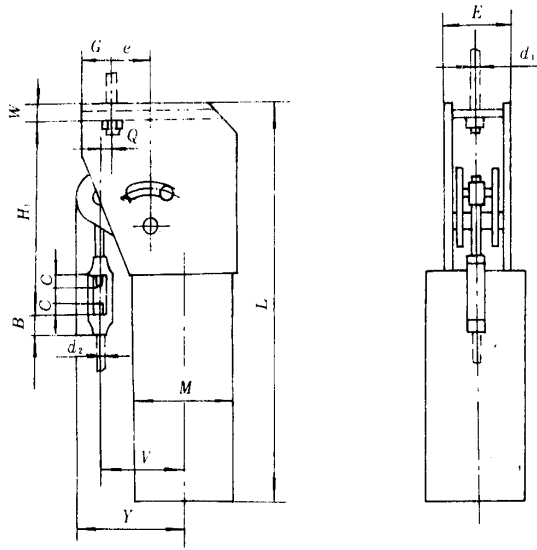


图9 LHB型

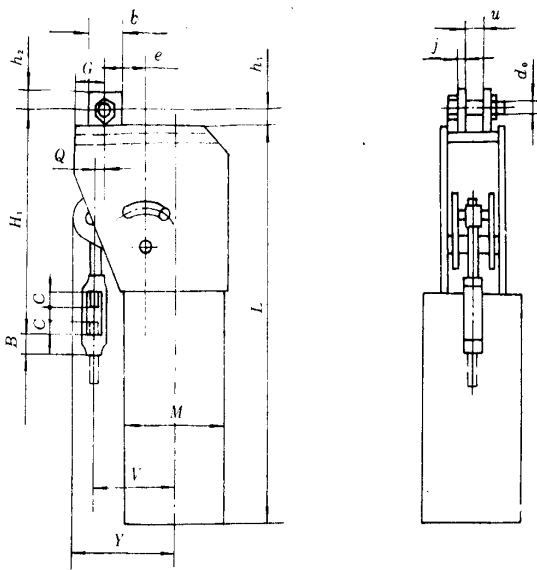


图10 LHC型

表14 LHB、LHC型吊架主要外形尺寸、重量表

mm

编号	L	M	E	Y	G	W	b	d <sub>0</sub>	j	u	h <sub>1</sub>	h <sub>2</sub>	重量 N
1~4	525	130	68	300	32	11	50	M10	5	12	29	25	130
5~8	565	154	72	315	32	11	50	M10	5	12	29	25	160
9~13	635	154	72	325	32	14	50	M10	8	18	29	25	180
14~18	760	192	98	445	43	18	50	M10	8	18	27	25	350
19~23	880	217	108	500	46	26	70	M16	10	22	30	30	540



GB 10181—88

续表 14

mm

编号	L	M	E	Y	G	W	b	d <sub>0</sub>	j	u	h <sub>1</sub>	h <sub>2</sub>	重量 N
24~28	995	252	128	535	56	30	90	M20	10	22	35	35	860
29~33	1 145	277	138	595	63	32	90	M20	12	27	38	40	1 240
34~38	1 285	313	160	610	83	36	100	M24	12	27	46	50	1 830
39~43	1 395	356	180	625	98	41	110	M30	16	38	44	50	2 460
44~48	1 600	381	200	635	107	46	120	M30	16	38	62	60	3 660
49~51	1 740	401	210	685	118	52	130	M36	20	50	60	60	4 200
52~55	2 060	430	242	730	133	60	140	M42	20	50	68	70	6 240
56~59	2 465	460	264	795	134	77	180	M56	22	50	75	80	8 540
60~63	2 750	510	264	840	142	79	180	M56	22	50	75	80	10 900
64~66	2 885	616	290	845	160	85	220	M64	25	60	93	100	14 490
67~70	3 095	666	298	865	163	85	220	M64	25	60	93	100	16 700

注：① Q、L 值为同组中的最大值。

② Y 值为同组吊架动作时最大的外形尺寸。

③ 重量为该组平均重量。

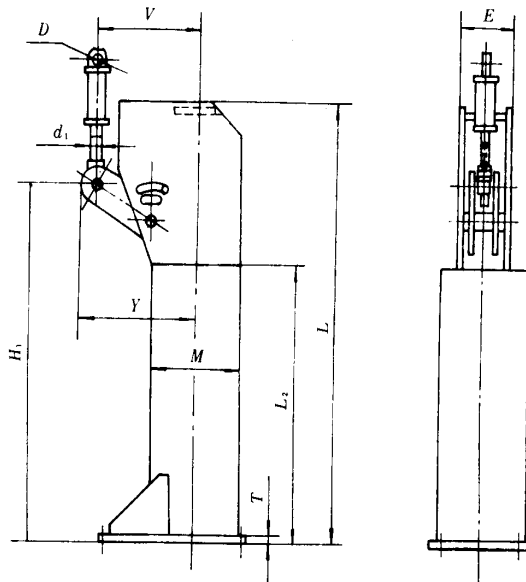


图 11 ZHB 型

表 15 LHB、LHC 型吊架 e 值和 Q 值表

位 移 编 号																				mm							
	50	60	70	80	90	100	110	120	130	140	150	160	170	180	190	200	220	240	260	280	300	320	340	360	380	400	
1~4	e	37	44	50	56	62	68	73	78	83	88	93	98	102	107	111	115										
	Q	6	8	11	13	16	19	22	26	30	33	37	41	45	49	54	58										
5~8	e	39	46	53	60	66	72	79	84	90	96	102	107	112	118	123	128										
	Q	4	6	8	9	12	15	16	20	23	25	28	32	35	38	42	45										
9~13	e	42	49	57	65	72	79	86	93	100	107	113	120	126	132	139	145										
	Q	1	3	4	4	6	8	9	11	13	14	17	19	21	24	26	28										
14~18	e		50	57	65	72	79	87	94	100	107	114	120	127	133	139	146	158	169	180	191	202					
	Q		2	4	4	6	8	8	10	13	14	16	19	20	23	26	27	33	39	45	51	57					
19~23	e			59	67	74	82	90	97	104	111	119	126	132	139	146	153	166	178	191	203	215	227	239			
	Q			2	2	4	5	5	7	9	10	11	13	15	17	19	20	25	30	34	39	45	51	57			
24~28	e				67	75	83	91	98	106	113	120	128	135	142	149	156	169	182	195	208	220	232	244	256		
	Q				2	3	4	4	6	7	8	10	11	12	14	16	17	22	26	30	34	40	46	52	58		
29~33	e					76	84	92	99	107	115	122	129	137	144	151	158	172	186	200	213	226	239	251	264	276	288
	Q					2	3	3	5	6	6	8	10	10	12	14	15	19	22	25	29	34	38	43	48	53	58
34~38	e						83	91	99	107	115	122	129	136	144	151	158	172	186	199	212	225	238	250	263	275	287
	Q						4	4	5	6	7	8	10	11	12	14	15	19	22	26	30	35	39	44	49	54	59

续表 15

位 移 编 号	mm																									
	50	60	70	80	90	100	110	120	130	140	150	160	170	180	190	200	220	240	260	280	300	320	340	360	380	400
39~43	e						91	99	107	115	122	130	137	144	152	159	173	187	201	214	227	240	253	266	278	290
	Q						4	5	6	6	8	9	10	12	13	14	18	21	24	28	33	37	41	46	51	56
44~48	e								105	113	120	128	135	142	149	156	170	183	197	210	223	235	247	260	271	283
	Q								8	8	10	11	12	14	16	17	21	25	28	32	37	42	47	52	58	63
49~51	e								107	115	122	130	137	145	152	160	174	188	202	216	230	243	256	269	282	295
	Q								6	6	8	9	10	11	13	15	17	20	23	26	30	34	38	43	47	51
52~55	e									113	120	128	135	142	150	157	171	185	198	212	225	238	251	263	276	288
	Q									8	10	11	12	14	15	16	20	23	27	30	35	39	43	49	53	58
56~59	e											128	136	143	150	158	172	186	200	214	227	241	254	267	279	292
	Q											11	11	13	15	15	19	22	25	28	33	36	40	45	50	54
60~63	e												134	141	149	156	170	184	198	212	225	238	252	264	277	290
	Q												13	15	16	17	21	24	27	30	35	39	42	48	52	56
64~66	e													139	146	153	167	181	195	208	222	235	247	260	273	285
	Q													17	19	20	24	27	30	34	38	42	47	52	56	61
67~70	e													139	146	154	168	182	195	209	222	235	248	260	273	285
	Q													17	19	19	23	26	30	33	38	42	46	52	56	61







表 17 LHC、LHE 型吊架 H<sub>1</sub> 值表

位 移 编 号	mm																										
	50	60	70	80	90	100	110	120	130	140	150	160	170	180	190	200	220	240	260	280	300	320	340	360	380	400	
1	626	621	616	611	426	421	416	411	406	401	396	391	386	381	376	371											
2	691	686	681	676	446	441	436	431	426	421	416	411	406	401	396	391											
3	771	766	761	756	476	471	466	461	456	451	446	441	436	431	426	421											
4	801	796	791	786																							
5	706	701	696	691	446	441	436	431	426	421	416	411	406	401	396	391											
6	781	776	771	766																							
7	811	806	801	796	476	471	466	461	456	451	446	441	436	431	426	421											
8	841	836	831	826																							
9	726	721	716	711	446	441	436	431	426	421	416	411	406	401	396	391											
10	761	756	751	746																							
11	841	836	831	826																							
12	876	871	866	861	476	471	466	461	456	451	446	441	436	431	426	421											
13	911	906	901	896																							
14		865	860	855	850	845	470	465	460	455	450	445	440	435	430	425											
15		900	895	890	885	880																					
16		990	985	980	975	970																					
17		1020	1015	1010	1005	1000	520	515	510	505	500	495	490	485	480	475	465	460	455	450	445	440	435	430	425	420	
18		1055	1050	1045	1040	1035																					
19			1017	1012	1007	1002																					
20			1052	1047	1042	1037																					
21			1097	1092	1087	1082	442	437	432	427	422	417	412	407	402	397	387	382	377	372	367	362	357	352	347	342	
22			1137	1132	1127	1122																337	332	327	322	317	312
23			1172	1167	1162	1157																					
24				1178	1173	1168	1163	1158	553	548	543																
25				1218	1213	1208	1203	1198									508	498	488	478	468	458	448	438	428	418	408

续表 17

mm

位 移 编 号	50	60	70	80	90	100	110	120	130	140	150	160	170	180	190	200	220	240	260	280	300	320	340	360	380	400	
26				1253	1248	1243	1238	1233								518	508	498	488	478	468	458	448	438			
27				1298	1293	1289	1283	1278				538	533	528	523												
28				1553	1548	1543	1538	1533	603	598	593																
29					1341	1336	1331	1326																			
30					1366	1361	1356	1351	631	626	621	566	561	556	551	546											
31					1416	1411	1406	1406																			
32					1484	1479	1443	1488	633	628	623	616	611	606	601	596											
33					1535	1530	1493	1488																			
34						1502	1466	1461	1456	1451	656	656	651	646	641	636	569	559	549	539	529	519	509	499	489	479	
35						1542	1506	1501	1496	1491																	
36						1602	1566	1561	1556	1551																	
37						1632	1627	1622	1617	1612	687	651	646	641	636	631	620	610	600	590	580	570	560	550	540	530	
38						1692	1687	1682	1677	1672																	
39							1670	1665	1660	1655	1650	1615															
40							1710	1705	1700	1695	1690	1655															
41							1760	1755	1750	1745	1740	1705	658	653	648	643	633	623	613	603	593	583	573	563	553	543	
42							1810	1805	1800	1795	1790	1755															
43							1850	1845	1840	1835	1830	1825	691	686	681	676											
44									1869	1864	1859	1854															
45									1919	1914	1909	1904															
46									1974	1969	1964	1959	738	733	728	723	681	671	661	651	641	631	621	611	601	591	
47									2029	2024	2019	2014															
48									2071	2066	2061	2056					713	703	693	683	673						





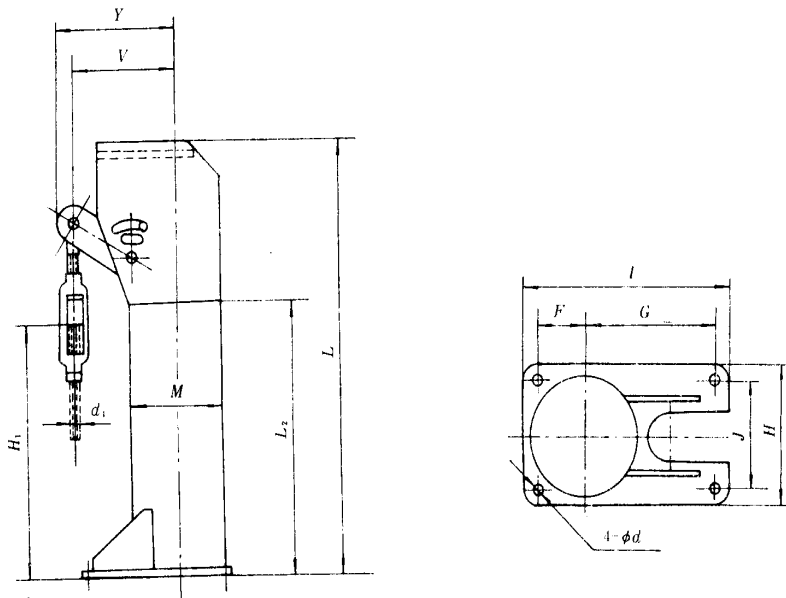


图 12 ZHA 型

表 19 ZHA、ZHB 型支吊架主要外形尺寸、重量表

mm

编号	D	F	G	J	H	I	E	Y	d	T	M	$l_2$	L	重量 N
14~18	10.5	90	180	180	220	310	98	445	17	8	196	443	768	430
19~23	17	100	205	220	260	345	108	500	17	8	220	533	888	670
24~28	21	120	235	260	300	395	128	535	17	10	255	620	1 005	1 080
29~33	21	140	275	300	340	455	138	595	17	10	286	730	1 158	1 670
34~38	25	155	300	310	360	505	160	610	21	12	321	832	1 300	2 370
39~43	31	180	340	350	400	570	180	625	21	12	366	902	1 410	3 070
44~48	31	200	380	380	430	630	200	635	21	13	399	1 071	1 523	3 820
49~51	37	220	400	400	450	670	210	685	21	16	419	1 131	1 763	4 850

注：①  $l_2, L$  为同组中最大值。

② Y 值为同组支吊架动作时最大外形尺寸。

③ 表中重量为该组平均重量。

## GB 10181-88

表 22 各型支吊架 B 值表

mm

位 移 编 号	50~100	110~150	160~200	220~300	320~400
1~13	15	15	15		
14~16	20	15	15	15	
17~23	30	25	20	20	20
24~26	40	30	25	25	20
27~31	40	30	25	25	20
32~36	50	50	40	30	30
37~42	55	55	50	40	30
43~47	60	60	55	50	40
48~51	65	65	55	50	50
52~54		65	65	60	55
55~57		70	65	65	60
58~62		70	70	65	65
63~66		75	70	70	65
67~68			70	70	65
69~72			75	70	70
73~74			75	70	70

表 23 平式、立式各型及 ZHA 型支吊架生根螺栓、吊杆螺栓螺纹选用表

mm

d <sub>1</sub> 和 d <sub>2</sub>  编 号	位 移				
	50~100	110~150	160~200	220~300	320~400
1~13	M10(M12)	M10(M10)	M10(M10)		
14~16	M12(M16)	M10(M10)	M10(M10)	M10(M10)	
17~23	M16(M20)	M12(M16)	M10(M16)	M10(M12)	M10(M16)
24~26	M20(M24)	M16(M20)	M12(M16)	M12(M16)	M10(M12)
27~31	M24(M30)	M20(M24)	M16(M20)	M16(M20)	M12(M16)
32~36	M30(M36)	M24(M30)	M20(M30)	M16(M24)	M16(M20)
37~42	M30(M42)	M30(M36)	M24(M36)	M20(M30)	M20(M24)
43~47	M36(M48)	M36(M48)	M30(M36)	M24(M36)	M20(M30)
48~51	M42 (M56×4)	M42 (M56×4)	M36(M48)	M30(M42)	M24(M36)
52~54		M48 (M64×4)	M42 (M56×4)	M36(M48)	M30(M42)
55~57		M56×4 (M72×4)	M48 (M64×4)	M42 (M56×4)	M36(M48)
58~62		M64×4 (M76×4)	M56×4 (M72×4)	M48 (M64×4)	M42 (M56×4)
63~68		M72×4 (M85×4)	M64×4 (M76×4)	M56×4 (M72×4)	M48 (M64×4)
69~72			M72×4 (M85×4)	M64×4 (M76×4)	M56×4 (M72×4)
73~74			M76×4 (M90×4)	M72×4 (M80×4)	M64×4 (M76×4)

注：① 表中螺栓材料为 35 钢，括号中为 A3 钢。

② 生根螺栓 d<sub>1</sub> 仅为 A3 钢材料，吊杆螺栓 d<sub>2</sub> 有 35 钢和 A3 钢两种材料，根据订货需要确定。

## 7 恒力弹簧支吊架制造与检验技术要求

### 7.1 制造技术要求

7.1.1 支吊架所采用材料应符合图样要求，材料应按国家标准和冶金工业部标准检验合格后方可投产，材料代用须经制造厂有关部门批准。

7.1.2 弹簧热处理后硬度 60Si<sub>2</sub>Mn 为 HRC45~50；65Si<sub>2</sub>MnWA 为 HRC47~52。

7.1.3 弹簧应按 GB 1239 要求制造。弹簧轴心线和两端圈的垂直度公差，弹簧轴心线的直线度公差均按一级精度，其余按二级精度制造。

- 7.1.4 弹簧负荷精度按 GB 1239 制造检验,负荷精度为二级。
- 7.1.5 支吊架的松紧螺母、载荷轴、载荷螺栓热处理机械性能应按 JB 2633 I 级锻件要求进行制造与检验,其余材料为 30CrMo 的零件参照 JB 2633 I 级锻件的要求进行制造与检验。
- 7.1.6 零、部件的加工精度按图样规定,图样中未注明的机械加工精度,按 GB 1804 不得低于 IT14 级的要求。
- 7.1.7 支吊架装配应按图样技术要求进行,固定框架与回转框架应装配对称,回转过程中不得相碰,保证转动灵活。
- 7.1.8 支吊架应按订货要求的位移方向用固定销轴锁定出厂。
- 7.1.9 支吊架出厂时调整轴上刻线应对准载荷调整指示牌的零位,如用户有特殊要求则按用户要求出厂。
- 7.1.10 焊接要求
- 7.1.10.1 装配焊接与焊缝外形尺寸应符合图样与工艺文件规定。
- 7.1.10.2 焊接前应清除焊接处附近影响焊接质量的浮锈、油污和杂物等。
- 7.1.10.3 装配定位焊所用的焊条性能应与正式焊接时焊条性能相同。
- 7.1.10.4 角焊缝根部应有良好的熔透性。
- 7.1.10.5 焊缝表面不得有裂纹、夹渣、气孔、弧坑和超过 0.5 mm 深的咬边,咬边长度不得超过焊缝总长的 1/4。非焊接表面不得引弧。
- 7.1.10.6 焊接与焊缝坡口尺寸按 GB 985 的规定。

## 7.2 试验、检验技术要求

7.2.1 凡需作热处理的零件,每批抽 1% 件,但不得少于一件作试样。试样不合格,可取不合格项目的双倍试样进行重复试验,重复试验中任何一个试样不合格时,则该批零件均不合格。

当重复试验(或第一次试验)不合格时,可将试块余料随同该批零件重新热处理,但重复淬火次数不得超过两次,回火次数不限。

每批系指同一钢号,同炉进行热处理的同一种零件(或外形尺寸相似的零件)。

### 7.2.2 载荷偏差度 $\lambda$

$$\lambda = \left| \frac{W_b - W_s}{W_b} \right| \times 100\% \quad \dots\dots\dots(3)$$

且  $\lambda \leq 5\%$ 。

式中:  $W_b$ ——标准载荷, N;

$W_s$ ——拔销时实测载荷, N。

### 7.2.3 恒定度 $\Delta$

$$\Delta = \frac{W_{\max} - W_{\min}}{W_{\max} + W_{\min}} \times 100\% \quad \dots\dots\dots(4)$$

且  $\Delta \leq 6\%$ 。

式中:  $W_{\max}$ ——回转全过程中的最大载荷值, N;

$W_{\min}$ ——回转全过程中的最小载荷值, N。

### 7.2.4 超载试验

将固定销轴置于出厂初始位置,对支吊架缓慢加载,其载荷值为 2 倍支吊架标准载荷值,观察支吊架各部分,不得有异常情况。

### 7.2.5 支吊架应逐台进行下列试验:

- a. 载荷偏差度:

- b. 恒定度;
- c. 超载试验。

7.2.6 在加载和卸载过程中,吊架应动作灵活,不得有卡阻现象。若发现卡阻现象,应找出原因予以排除。

### 7.3 油漆、包装及标志

7.3.1 螺纹表面及转动零件的连接面应涂以防锈油(黄油或无酸性工业凡士林),对带螺纹零件应考虑特殊保护,防止损坏。

7.3.2 弹簧涂黑色磁漆,调节轴上调节指示线和位移指示器刻槽应涂红色油漆。

7.3.3 支吊架除铭牌、刻度牌外各零件表面涂一层底漆和一层面漆,油漆颜色由制造厂根据国内外销售需要自定。有特殊防腐和其他要求时,订货时需注明。

7.3.4 涂油漆应避免在烈日、雨雪或浓雾下进行,对表面的积雪、结冰、油污和锈迹等应清除后再涂油漆。

7.3.5 吊架涂油漆后表面漆膜应均匀,不应有气泡、夹渣、龟裂剥落、皱皮和杂色等缺陷,如有上述缺陷则必须修补合格。

7.3.6 吊架试验完毕,铭牌上应打钢印,内容包括:吊架型号、出厂编号、标准载荷值、载荷变化范围、最大位移值、管架号、管段号和制造日期。

7.3.7 产品须在油漆干燥并经检验合格后方可包装,自出厂日期起应保证一年内不锈蚀。

7.3.8 技术检查部门根据吊架图样和本标准各项规定检查材料及制造质量,合格后注上合格标记并将主要检查项目的检验结果列入吊架的产品质量保证书。

7.3.9 包装箱应附有产品质量合格证明及安装使用说明书。

## 附录 A

## 恒力弹簧支吊架的选用与安装调整

(参考件)

## A1 恒力弹簧支吊架的选用

A1.1 选用恒力弹簧支吊架应根据表 2 载荷位移系列表和表 4 各型支吊架的最小临界位移及支吊载荷表,选用的吊架型式、编号、位移和载荷不得超出表中所列范围。

超出表中的大位移、大规格的某些型号的支吊架,以及双向位移的支吊架和非标准型式的支吊架,可向制造厂特殊订货。

由于目前国内弹簧圆钢生产、供应的限制,φ65 以上弹簧钢没有货源,编号 64 以上各型支吊架暂不能生产供货。

A1.2 选用恒力弹簧支吊架应考虑的几个问题

## A1.2.1 类型选择

选用某种类型的恒力弹簧支吊架,应考虑支吊架本身需要的安装空间尺寸和管道设备布置,吊装整体布置的要求。

PH 型平式恒力弹簧吊架适用于水平空间较大的地方;LH 型立式恒力弹簧吊架适用于水平空间不宽裕和需要吊架垂直布置以增加设备整体美观的地方;ZH 型座式恒力弹簧适用于需要把支吊架安置在支承构件上面、上支或下吊管道或设备的地方。

## A1.2.2 型式选择

本标准共有十一种型式。从吊架的固定或吊装方式看,分双吊点吊架、单吊点吊架、座式支吊架。

双吊点吊架计有 PHA、PHE、LHA、LHE 四种;单吊点吊架计有 PHB、PHC、LHB、LHC 四种;座式计有 PHD、ZHA、ZHB 三种。

双吊点吊架安装方面,固定牢靠;单吊点吊架布置方便,安装时如遇障碍物,可以自由旋转以避开障碍;座式支吊架可根据用户需要直接安置在支承构件上面,但 PHD 型需要较大的水平空间。

本标准中各型恒力支吊架载荷螺栓相对于垂直方向允许有 4°左右的摆动,以使吊架适应管道的水平位移。当管道从冷态到热态(即安装状态到工作状态)水平位移较大时,恒力弹簧支吊架与管道相接的吊杆冷态安装位置应充分考虑这个水平位移量和位移方向后确定,以使工作状态下吊杆位置最合适(呈垂直状态)。

当选择支吊架类型和支吊架的固定或支吊方式之后,就可确定支吊架的型式。

## A1.2.3 位移数值的确定

在选用恒力弹簧支吊架之前,应计算出被支吊管道或设备从冷态到热态的最大垂直位移量。在选用时,位移数值应留有适当余量。推荐余量取位移量的 20%,但不小于 20 mm,即:

$$T_{\text{选}} = 1.2 T_{\text{计}} \quad \text{且} \quad T_{\text{选}} \geq T_{\text{计}} + 20$$

式中:  $T_{\text{选}}$ ——选用位移量,mm;

$T_{\text{计}}$ ——计算位移量,mm。

## A1.2.4 载荷值的确定

在选用恒力弹簧支吊架之前,管道和设备的重量,包括管道各种附加的重量。

本标准中各型支吊架的生根螺栓强度已考虑支吊架自重的影响。在选用支吊架时,支吊载荷值不需加上支吊架的自重。

当计算载荷与实际载荷有偏差,本标准恒力弹簧支吊架通过调整螺栓可调节的载荷,范围一般不小

于标准载荷的±10%，最大不超过±15%。

### A1.3 恒力弹簧支吊架规格的选择

A1.3.1 根据已确定的支吊载荷和位移量，查表2载荷位移系列表或表4各型支吊架的最小临界位移及载荷表，一般按与所需位移值下的支吊载荷最接近的标准载荷值确定相应的吊架编号。

A1.3.2 选用恒力弹簧支吊架时，当表2载荷位移系列表中的位移值满足要求，而支吊载荷值较大，以至超出表中数值时，可选用两个相同规格的吊架并联。

另外，也有这种情况，虽然表2中所需位移下的载荷值完全可由一台吊架承担，但由于管道或设备支吊的需要也可采用两台较小的相同规格的吊架并联，来承担所需的支吊载荷。

A1.3.3 选用恒力弹簧支吊架时，当表2载荷位移系列表中的载荷值满足要求，而位移量不能满足要求时，按下述方法选用。

如位移量小于50 mm，一般不选用恒力弹簧支吊架，而是采用可变弹簧支吊架。如需选用恒力弹簧支吊架，可按位移值大于等于50 mm来选取支吊架规格编号。

如位移量较小、超出所需某型恒力弹簧支吊架的位移范围时，可按表中相近该值的较大位移量下相近支吊载荷值，确定支吊架的规格编号。

如位移量较大，超出表2载荷位移系列表范围时，可采用两台位移量相同，载荷相同的支吊架串联来满足要求。

一般在承载能力足够的条件下，一台支吊架能满足位移要求时，不采用两台较小位移的支吊架串联的方式。

A1.3.4 恒力弹簧支吊架规格编号选定后，在支吊架被使用的设计图纸标题栏中应注明本标准号、支吊架型号和位移方向。

用X表示位移方向向下，S表示位移方向向上。

例如：GB 10181—88，吊架 PHA25-150/6830-S

GB 10181—88，吊架 LHB36-300/9624-X

GB 10181—88，吊架 ZHA41-260/16278-X

当用户选用恒力弹簧支吊架，吊杆螺栓采用35钢而不是A3钢材质或不采用本标准中相应的螺栓直径时，标记示例还应注明螺栓的螺纹规格。

例如：GB 10181—88，ZHB23-110/6899-X，M12

GB 10181—88，PHC56-160/106114-X，M48

以上两例，若材质为A3钢，则螺栓直径为M16和M64。

### A1.4 选用示例

A1.4.1 某炼油厂管道，计算位移值为215 mm，位移向下，计算要求吊架承受33996 N载荷，试选定恒力弹簧支吊架型号。

$T_{\text{选}} = 1.2 \times 215 \text{ mm} = 258 \text{ mm}$ ，取选用位移量 $T_{\text{选}}$ 为260 mm。

查表2载荷位移系列表知，与33996 N最相近的载荷为32536 N，由此选定吊架编号No. 50。

如水平空间较大，采用双吊点平式恒力弹簧吊架，型号为PHA50-260/32536-X或PHE50-260/32536-X。

如水平空间较小，吊架垂直布置，单吊点固定，型号为LHB50-260/32536-X或型号为LHC50-260/32536-X。

A1.4.2 某电站设备，计算位移为80 mm，位移向下，支吊载荷为37730 N，需用单吊点吊架，垂直布置。试选定恒力弹簧吊架型号。

$T_{\text{选}} = 1.2 \times 80 \text{ mm} = 96 \text{ mm}$ ，取选用位移量 $T_{\text{选}}$ 为100 mm。

考虑吊架要求垂直布置、单吊点，因此选定LHB或LHC型吊架。

查表4最小临界位移及载荷表知，LHB、LHC型吊架位移在100 mm时的最大载荷为33683 N，不



能满足承重要求。而位移在 110 mm 时相近的标准载荷为 38465 N, 因此选定编号 No. 41 吊架。

所选立式单吊点恒力弹簧吊架型号为 LHB41-110/38465-X 或 LHC41-110/38465-X。

**A1.4.3** 某厂小管道计算位移 295 mm, 位移向下, 要求吊架支吊载荷 2205 N。试选定恒力弹簧吊架型号。

$T_{选} = 1.2 \times 295 \text{ mm} = 354 \text{ mm}$ , 取  $T_{选}$  为 360 mm。

查表 2 载荷位移系列表, 载荷接近 2205 N 而最大位移为 360 mm, 超出系列范围, 因此考虑两个吊架串联来满足位移要求。每个吊架位移按  $0.5T_{选} = 180 \text{ mm}$  确定。

查表 2 载荷位移系列表知, 180 mm 位移系列下与所要求支吊载荷相近的标准载荷为 2254 N, 因此初步选定 No. 18 吊架。但考虑上面一个吊架要承受下面一个吊架的自重, No. 18 平式吊架重量约为 353 N, No. 19 平式吊架重量约为 549 N。在要求吊架承吊载荷 2 558~2 754 N 时, 相近的标准载荷为 2 666 N, 故选定 No. 19 吊架。

如安装水平空间大, 双吊点布置, 取两个双吊点平式恒力弹簧支吊架串联, 吊架型号为 PHA19-180/2666-X 或 PHE19-180/2666-X。

如安装水平空间小, 且需单吊点布置, 可取两个单吊点立式恒力弹簧吊架, 型号为 LHB19-180/2666-X 或 LHC19-180/2666-X。

注: 选用串联吊架时, 支吊载荷应加初选的一个吊架的重量后, 再最终选定吊架的规格编号。

#### A1.5 恒力弹簧支吊架订货须知

恒力弹簧支吊架订货时, 至少需注明下列项目:

- a. 计算位移量及由冷态至热态的位移方向(向上或向下);
- b. 选定的最大位移量;
- c. 要求支吊架支吊的载荷值;
- d. 选定的支吊架型号;
- e. 吊杆螺栓直径;
- f. 是否要求吊架由制造厂调节到所需要的计算载荷值后出厂。

## A2 安装调整

### A2.1 恒力弹簧支吊架的安装要点

**A2.1.1** 根据管道或设备支吊架安装布置图、明细表, 清点核实支吊架型号及其安装位置。

**A2.1.2** 用钢丝绳等工具吊起支吊架(注意起重吊耳只起辅助作用), 按要求将其固定或吊装于钢梁或构架上。

**A2.1.3** 将吊杆螺栓的上端与支吊架本体的松紧螺母连接, 下端与被吊的管道或设备连接, 旋转松紧螺母, 至固定销轴能自由拔出为止。与此同时, 应注意检查和调整被吊管道或设备的位置水平。

**A2.1.4** 在支吊载荷稳定后用固定销轴锁定。

**A2.1.5** 在水压试验和清洗管路时, 不要拔下固定销轴, 以使恒力弹簧支吊架销定为刚性支吊架, 吸收过载, 保护弹簧等构件不至因过载而损坏。

**A2.2** 管道和设备在水压试验、清洗等结束后, 就可拔下固定销轴, 检查并调整位移指示器在冷态的位置, 即可投入运行。

### A2.3 恒力弹簧支吊架的调整

在安装过程和运行前, 如固定销轴不能自由拔出, 可按以下方法进行调整。

**A2.3.1** 旋转载荷螺栓与吊杆螺栓之间的松紧螺母, 使吊架承受的载荷力矩与支吊架本体的弹簧力矩平衡, 从而拔下固定销轴。

当固定销轴在固定框架孔位中偏向载荷一侧(销轴与孔之间有间隙)时, 说明载荷力矩偏大, 应旋松松紧螺母;

当固定销轴在固定框架孔位中偏向弹簧罩筒一侧时,说明载荷力矩偏小,应旋紧松紧螺母。

A2.3.2 如用上述方法仍不能取出固定销轴,则表明实际载荷与计算载荷(或支吊标准载荷)有较大偏差,此时须调整吊架本体内的载荷调整螺栓,使实际的载荷力矩与支吊架的弹簧力矩相平衡,拔出固定销轴。

当载荷偏大时,调整载荷调整螺栓,使调整指示刻度槽向上移。

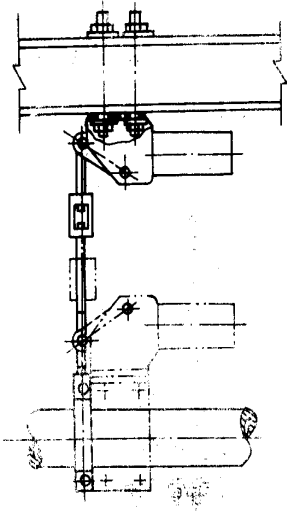
当载荷偏小时,调整载荷调整螺栓,使调整指示刻度槽向下移。

A2.3.3 如按上述的两种方法调整后,仍不能拔出固定销轴,说明选用的吊架型号不当,实际载荷与支吊标准载荷(或计算载荷)偏差过大,应改变分配给支吊架的载荷或改换吊架。

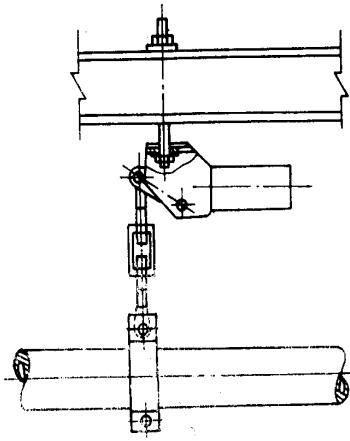
如由于安装等原因不能更换时,在不影响管道实际需要的位移范围前提下,可适当调整支吊架弹簧后压盖的压紧螺母,改变弹簧的预压值,使弹簧力矩与实际载荷力矩平衡,拔下固定销轴。

A2.3.4 如果同一管道或设备用两台或两台以上支吊架时,在进行载荷调整时,一般应同时进行,使各台支吊架的承载分配均匀。如不能同时进行时,需逐台进行反复调整,到载荷分配均匀为止。

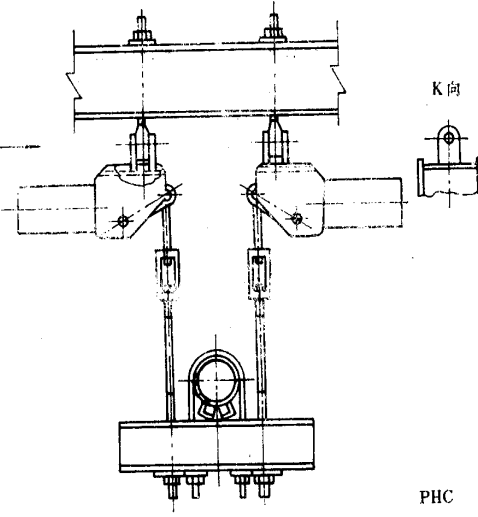
A2.4 在运行中应经常观察支吊架的位移量,检查支吊架是否妨碍管道或设备的自由位移。位移指示器的红色刻槽应在0~10刻度范围内移动,不应碰到位移限制槽。否则,应按上述方法再次调整。



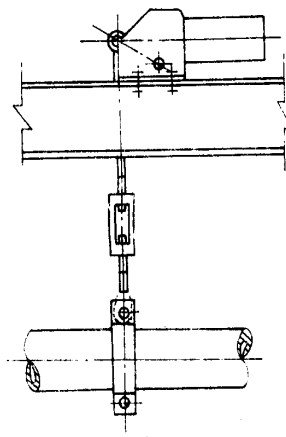
PHA



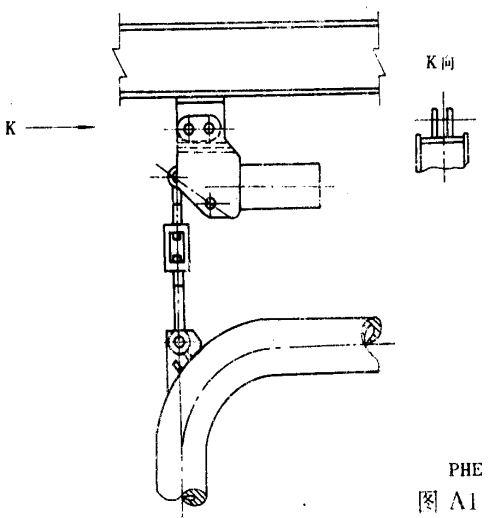
PHB



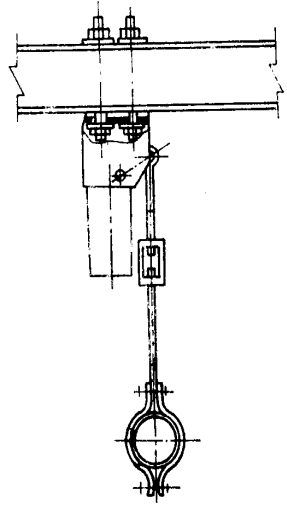
PHC



PHD

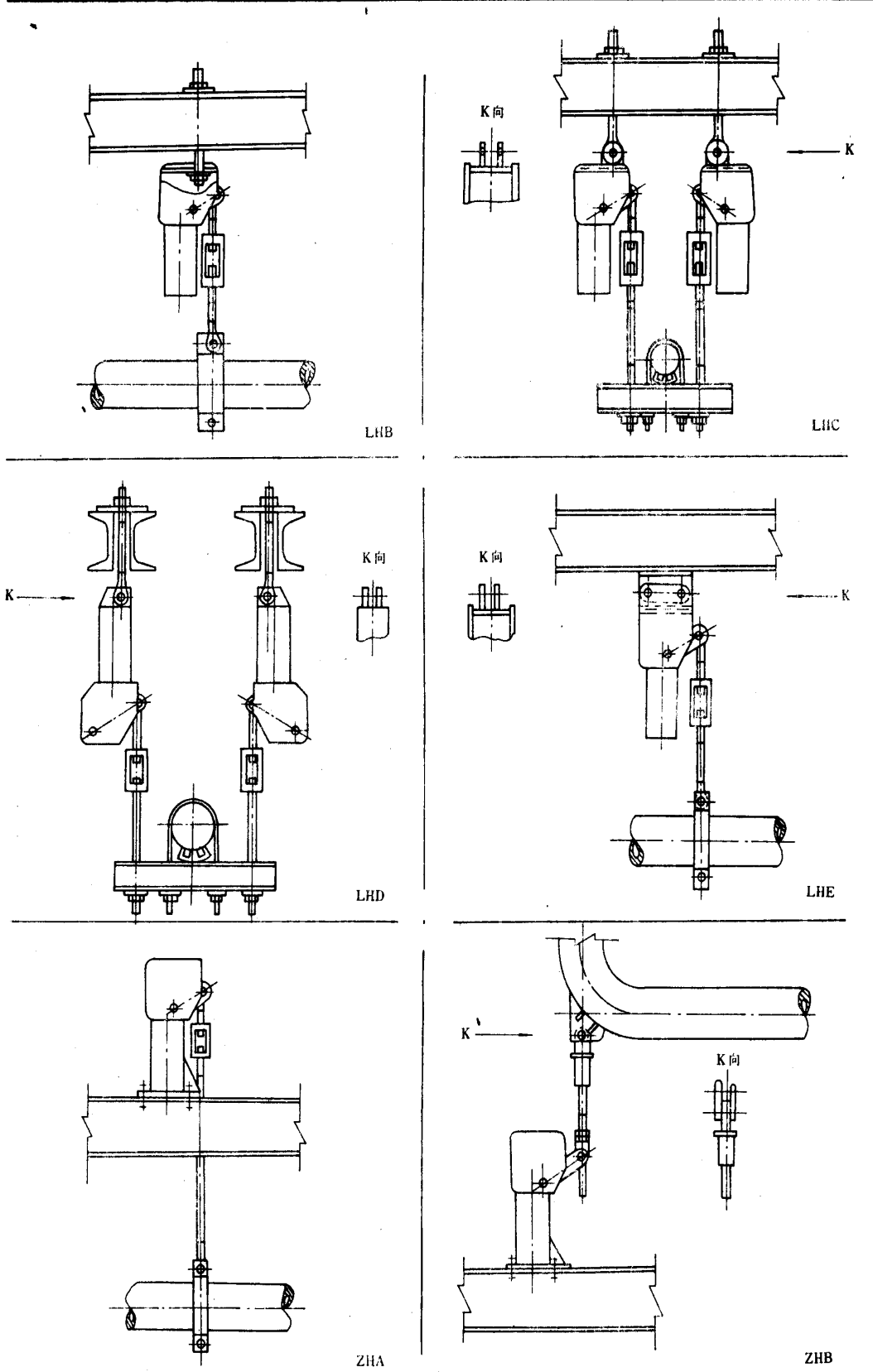


PHE



LHA

图 A1 典型用例图



续图 A1 典型用例图

表 2A 载荷位

位 移 mm 编 号	50	60	70	80	90	100	110	120	130	140	150	160	170
1	493	411	352	308	273	247	224	206	189	176	165	154	145
2	695	579	497	434	386	348	316	290	268	248	231	218	205
3	919	766	657	575	511	460	418	383	354	328	307	287	270
4	1012	844	723	633	563	507	461	422	389	362	337	317	298
5	1088	911	774	676	608	549	500	451	421	392	363	343	323
6	1421	1186	1019	892	794	706	647	588	549	510	470	441	421
7	1636	1362	1166	1019	911	823	745	686	627	588	549	510	480
8	1852	1539	1323	1156	1029	921	843	774	715	657	617	578	549
9	2048	1705	1460	1284	1137	1019	931	853	784	735	686	637	598
10	2499	2087	1784	1568	1392	1254	1137	1039	960	892	833	784	735
11	2950	2450	2107	1842	1637	1470	1343	1225	1137	1049	980	921	862
12	3391	2822	2421	2117	1882	1695	1539	1411	1303	1215	1127	1058	1000
13	3832	3195	2734	2401	2127	1921	1744	1597	1470	1372	1274	1196	1127
14		3655	3126	2734	2430	2195	1989	1823	1686	1568	1460	1372	1294
15		4253	3646	3185	2832	2548	2323	2127	1960	1823	1695	1597	1500
16		5194	4449	3891	3459	3116	2832	2597	2391	2225	2078	1950	1833
17		6164	5282	4626	4106	3695	3361	3077	2842	2636	2470	2313	2176
18		6762	5792	5076	4508	4057	3685	3381	3116	2900	2705	2538	2391
19		7997	6850	5998	5331	4792	4361	3998	3685	3430	3195	3000	2822
20		9320	7987	6987	6213	5586	5086	4655	4302	3989	3724	3500	3293
21		10319	8849	7742	6880	6194	5625	5165	4763	4420	4126	3871	3646
22		11329	9712	8497	7556	6801	6184	5664	5233	4860	4537	4253	4000
23		12652	10850	9486	8438	7595	6899	6331	5841	5420	5057	4743	4469
24			12897	11290	10035	9026	8203	7526	6948	6448	6017	5645	5312
25			14631	12800	11378	10241	9310	8536	7879	7311	6830	6400	6027
26			16366	14318	12730	11456	10417	9545	8810	8183	7634	7164	6742
27			18120	15856	14092	12681	11525	10564	9751	9055	8457	7928	7458
28			19355	16934	15053	13553	12319	11290	10427	9682	9036	8467	7967
29				19953	17738	15964	14514	13300	12279	11397	10643	9976	9388
30				22324	19845	17865	16239	14886	13740	12760	11907	11162	10506
31				24010	21335	19208	17464	16003	14769	13720	12800	12005	11300
32				27087	24069	21668	19698	18052	16670	15472	14445	13544	12740
33				28734	25539	22981	20894	19149	17679	16415	15317	14367	13524
34					26734	24059	21874	20051	18512	17189	16043	15043	14151
35					30331	27293	24814	22746	21001	19502	18200	17062	16052
36					32066	28861	26235	24049	22197	20619	19237	18042	16974
37					35662	32095	29175	26744	24686	22922	21393	20060	18875

移系列表

N

180	190	200	220	240	260	280	300	320	340	360	380	400
137	129	123										
193	183	173										
256	242	230										
281	267	253										
304	284	274										
392	372	353										
451	431	412										
510	490	461										
568	539	510										
696	657	627										
813	774	735										
941	892	843										
1068	1009	960										
1215	1156	1098										
1421	1343	1274										
1735	1636	1558	1411	1294	1196	1107	1039					
2058	1950	1852	1676	1539	1421	1323	1235					
2254	2136	2029	1842	1695	1558	1450	1352					
2666	2528	2401	2176	2000	1842	1715	1597					
3107	2940	2793	2538	2332	2146	2000	1862					
3440	3263	3097	2813	2577	2381	2215	2068	1930	1823			
3773	3577	3400	3087	2832	2617	2430	2264	2127	2000			
4214	4000	3793	3450	3165	2920	2715	2528	2372	2234			
5018	4753	4518	4106	3763	3469	3224	3009	2822	2656			
5684	5390	5116	4655	4263	3940	3655	3410	3205	3009	2842		
6370	6027	5733	5204	4773	4410	4096	3822	3577	3371	3185		
7046	6674	6340	5762	5282	4880	4528	4224	3959	3734	3518		
7526	7134	6772	6164	5645	5214	4841	4518	4234	3989	3763		
8869	8400	7977	7252	6654	6135	5694	5321	4988	4694	4430	4204	3989
9927	9398	8928	8124	7438	6870	6380	5958	5586	5253	4959	4704	4469
10672	10104	9604	8732	8007	7389	6860	6400	5998	5645	5331	5057	4802
12034	11407	10829	9849	9026	8330	7742	7223	6772	6370	6017	5704	5419
12770	12093	11495	10447	9575	8840	8212	7664	7203	6762	6380	6047	5743
13367	12662	12034	10937	10025	9251	8595	8016	7517	7076	6684	6330	6017
15160	14367	13651	12407	11378	10496	9751	9094	8526	8026	7585	7183	6821
16033	15190	14426	13122	12025	11103	10310	9624	9016	8487	8016	7595	7213
17826	16895	16043	14592	13377	12348	11466	10702	10025	9437	8918	8448	8026

位移 mm 编号	50	60	70	80	90	100	110	120	130	140	150	160
38					37426	33683	30625	28077	25911	24059	22462	21050
39						35339	32134	29449	27185	25245	23559	22090
40						39435	35848	32860	30341	28165	26293	24647
41						42316	38465	35260	32546	30223	28214	26450
42						45207	41101	37671	34780	32291	30145	28253
43						49274	44796	41062	37906	35202	32850	30800
44							46668	42777	39494	36672	34222	32085
45							51568	47275	43640	40523	37818	35456
46							53518	49059	45286	42052	39245	36789
47							58359	53500	49382	45854	42797	40121
48							63210	57947	53488	49666	46354	43453
49								62671	57850	53724	50137	47000
50								70491	65072	60427	56400	52871
51								78331	72304	67140	62661	58741
52										76812	71697	67208
53										85329	79645	74666
54										98313	91757	86024
55										106879	99754	93521
56											113219	10614
57											122980	11529
58											132819	12451
59											142649	13373
60												14610
61												15535
62												17116
63												18032
64												
65												
66												
67												
68												
69												
70												
71												
72												
73												
74												

各类型支吊载荷位移系列范围

按下列颜色区分

PHA, PHB, PHC, PHE

LHA, LHB, LHC, LHE

ZHA

ZHB

PHD

续表 2A

N

	170	180	190	200	220	240	260	280	300	320	340	360	380	400
	19816	18718	17728	16846	15308	14034	12956	12034	11231	10525	9908	9359	8869	8418
	20786	19639	18600	17670	16062	14730	13593	12622	11780	11045	10398	9820	9300	8840
	23197	21913	20756	19718	17924	16435	15170	14083	13142	12328	11603	10956	10378	9859
	24892	23510	22275	21158	19237	17630	16278	15112	14102	13220	12446	11750	11133	10574
	26597	25117	23794	22609	20550	18836	17385	16150	15072	14132	13300	12554	11897	11300
	28988	27381	25940	24637	22403	20531	18953	17600	16425	15396	14494	13691	12965	12319
	30204	28518	27019	25666	23334	21393	19747	18336	17110	16043	15102	14259	13514	12836
	33369	31517	29860	28361	25784	23638	21815	20257	18904	17728	16680	15758	14925	14180
	34633	32703	30988	29439	26754	24530	22638	21021	19620	18395	17317	16356	15494	14720
	37760	35662	33790	32095	29184	26754	24696	22932	21403	20060	18885	17836	16895	16052
	40905	38632	36593	34770	31605	28969	26744	24833	23177	21727	20453	19316	18297	17385
	44237	41777	39582	37603	34182	31340	28930	26862	25068	23500	22119	20894	19796	18806
	49764	47000	44521	42297	38455	35250	32536	30213	28195	26440	24882	23500	22266	21148
	55292	52214	49470	46736	42728	39160	36152	33565	31330	29370	27646	26097	24735	23500
	63260	59740	56595	53773	48882	44806	41356	38406	35848	33604	31625	29870	28302	26881
	70276	66366	62877	59731	54302	49774	45952	42669	39817	37328	35133	33183	31438	29870
	80968	76470	72442	68825	62563	57350	52940	49157	45884	43012	40484	38230	36220	34408
	88024	83133	78753	74813	68012	62348	57555	53440	49882	46756	44012	41562	39376	37407
4	99900	94345	89386	84917	77195	70756	65317	60652	56605	53067	49950	47177	44688	42454
7	108515	102479	97089	92238	83850	76861	70952	65885	61495	57644	54253	51244	48549	46119
9	117188	110681	104860	99617	90562	83016	76626	71148	66405	62260	58594	55340	52430	49804
0	125871	118874	112622	106987	97265	89160	82300	76420	71030	66865	62936	59437	56310	53498
8	137514	129870	123039	116885	106261	97402	89905	83486	77920	73049	68757	64935	61515	58437
9	146226	138102	130830	124293	112994	103576	95609	88778	82859	77685	73108	69050	65415	62142
7	161102	152145	144138	136926	124480	114111	105330	97814	91287	85583	80546	76077	72069	68463
0	169716	160289	151851	144256	131144	120217	110965	103037	96177	90160	84858	80144	75930	72128
	181476	171402	162376	154262	140238	128547	118658	110181	102841	96412	90738	85701	81193	77126
	191727	181075	171549	162964	148156	135808	125362	116414	108643	101851	95864	90532	85770	81487
	201958	190737	180702	171667	156065	143060	132055	122618	114444	107290	100980	95374	90356	85838
	212317	200528	189973	180477	164062	150391	138827	128909	120315	112798	108163	100264	94982	90238
	224244	211788	200635	190610	173284	158838	146618	136151	127068	119129	112122	105889	100323	95305
	245294	231672	219471	208505	189552	173754	160387	148930	139003	131290	122647	115836	109740	104252
	257123	242834	230055	218550	198685	182123	168119	156104	145697	136592	128556	121412	115023	109280
		267256	253183	240531	218685	200440	185024	171804	160348	150332	141483	133623	126596	120266
		280113	265364	252095	229183	210083	193922	180075	168070	157564	148294	140052	132682	126048
		303212	287258	272890	248087	227409	209916	194922	181927	170559	160524	151606	143629	136445
		315991	299360	284386	258534	236993	218765	203134	189590	177743	167286	157996	149675	142198



表 2B 荷载位移

位移 mm 编 号	50	60	70	80	90	100	110	120	130	140	150	160	170
1	50.3	41.9	35.9	31.4	27.9	25.2	22.9	21.0	19.3	18.0	16.8	15.7	14.8
2	70.9	59.1	50.7	44.3	39.4	35.5	32.2	29.6	27.3	25.3	23.6	22.2	20.9
3	93.8	78.2	67.0	58.7	52.1	46.9	42.7	39.1	36.1	33.5	31.3	29.3	27.6
4	103.3	86.1	73.8	64.6	57.4	51.7	47.0	43.1	39.7	36.9	34.4	32.3	30.4
5	111	93	79	69	62	56	51	46	43	40	37	35	33
6	145	121	104	91	81	72	66	60	56	52	48	45	43
7	167	139	119	104	93	84	76	70	64	60	56	52	49
8	189	157	135	118	105	94	86	79	73	67	63	59	56
9	209	174	149	131	116	104	95	87	80	75	70	65	61
10	255	213	182	160	142	128	116	106	98	91	85	80	75
11	301	250	215	188	167	150	137	125	116	107	100	94	88
12	346	288	247	216	192	173	157	144	133	124	115	108	102
13	391	326	279	245	217	196	178	163	150	140	130	122	115
14		373	319	279	248	224	203	186	172	160	149	140	132
15		434	372	325	289	260	237	217	200	186	173	163	153
16		530	454	397	353	318	289	265	244	227	212	199	187
17		629	539	472	419	377	343	314	290	269	252	236	222
18		629	531	518	460	414	376	345	318	296	276	259	244
19		816	699	612	544	489	445	408	376	350	326	306	288
20		951	815	713	634	570	519	475	439	407	380	357	336
21		1053	903	790	702	632	574	527	486	451	421	395	372
22		1156	991	867	771	694	631	578	534	496	463	434	408
23		1291	1107	968	861	775	704	646	596	553	516	484	436
24			1316	1152	1024	921	837	768	709	658	614	576	542
25			1493	1306	1161	1045	950	871	804	746	697	653	615
26			1670	1461	1299	1169	1063	974	899	835	779	731	688
27			1849	1618	1438	1294	1176	1078	995	924	863	809	761
28			1975	1728	1536	1383	1257	1152	1064	988	922	864	813
29				2036	1810	1629	1481	1357	1253	1163	1086	1018	958
30				2278	2025	1823	1657	1519	1402	1302	1215	1139	1072
31				2450	2177	1960	1782	1633	1507	1400	1306	1225	1153
32				2764	2456	2211	2010	1842	1701	1579	1474	1382	1300
33				2932	2606	2345	2132	1954	1804	1675	1563	1466	1380
34					2728	2455	2232	2046	1889	1754	1637	1535	1444
35					3095	2785	2532	2321	2143	1990	1857	1741	1638
36					3272	2945	2677	2454	2265	2104	1963	1841	1732
37					3639	3275	2977	2729	2519	2339	2183	2047	1926

系列表

kgf

180	190	200	220	240	260	280	300	320	340	360	380	400
14.0	13.2	12.6										
19.7	18.7	17.7										
26.1	24.7	23.5										
28.7	27.2	25.8										
31	29	28										
40	38	36										
46	44	42										
52	50	47										
58	55	52										
71	67	64										
83	79	75										
96	91	86										
109	103	98										
124	118	112										
145	137	130										
177	167	159	144	132	122	113	106					
210	199	189	171	157	145	135	126					
230	218	207	188	173	159	148	138					
272	258	245	222	204	188	175	163					
317	300	285	259	238	219	204	190					
351	333	316	287	263	243	226	211	197	186			
385	365	347	315	289	267	248	231	217	204			
430	408	387	352	323	298	277	258	242	228			
512	485	461	419	384	354	329	307	288	271			
580	550	522	475	435	402	373	348	327	307	290		
650	615	585	531	487	450	418	390	365	344	325		
719	681	647	588	539	498	462	431	404	381	359		
768	728	691	629	576	532	494	461	432	407	384		
905	857	814	740	679	626	581	543	509	479	452	429	407
1013	959	911	829	759	701	651	608	570	536	506	480	456
1089	1031	980	891	817	754	700	653	612	576	544	516	490
1228	1164	1105	1005	921	850	790	737	691	650	614	582	553
1303	1234	1173	1066	977	902	838	782	735	690	651	617	586
1364	1292	1228	1116	1023	944	877	818	767	722	682	646	614
1547	1466	1393	1266	1161	1071	995	928	870	819	774	733	696
1636	1550	1472	1339	1227	1133	1052	982	920	866	818	775	736
1819	1724	1637	1489	1365	1260	1170	1092	1023	963	910	862	819

位 移 mm 编 号	50	60	70	80	90	100	110	120	130	140	150	160
38					3819	3437	3125	2865	2644	2455	2292	214
39						3606	3279	3005	2774	2576	2404	225
40						4024	3658	3353	3096	2874	2683	251
41						4318	3925	3598	3321	3084	2879	269
42						4613	4194	3844	3549	3295	3076	288
43						5028	4571	4190	3868	3592	3352	314
44							4762	4365	4030	3742	3492	327
45							5262	4824	4453	4135	3859	361
46							5461	5006	4621	4291	4005	375
47							5955	5459	5039	4679	4367	409
48							6450	5913	5458	5068	4730	443
49								6395	5903	5482	5116	479
50								7193	6640	6166	5755	539
51								7993	7378	6851	6394	599
52										7838	7316	685
53										8707	8127	761
54										10032	9363	877
55										10906	10179	954
56											11553	1085
57											12549	1176
58											13553	1270
59											14556	1364
60												1490
61												1585
62												1740
63												1840
64												
65												
66												
67												
68												
69												
70												
71												
72												
73												
74												

各类型支吊载荷位移系列范围

按下列颜色区分

PHA、PHB、PHC、PHE

LHA、LHB、LHC、LHE

ZHA

ZHB

PHD

注：① 1 kgf≈9.8 N；

② 表 2B 供参考。

续表 2B

kgf

	170	180	190	200	220	240	260	280	300	320	340	360	380	400
8	2022	1910	1809	1719	1562	1432	1322	1228	1146	1074	1011	955	905	859
4	2121	2004	1898	1803	1639	1503	1387	1288	1202	1127	1061	1002	949	902
5	2367	2236	2118	2012	1829	1677	1548	1437	1341	1258	1184	1118	1059	1006
9	2540	2399	2273	2159	1963	1799	1661	1542	1439	1349	1270	1199	1136	1079
3	2714	2563	2428	2307	2097	1922	1774	1648	1538	1442	1357	1281	1214	1153
3	2958	2794	2647	2514	2286	2095	1934	1796	1676	1571	1479	1397	1323	1257
4	3082	2910	2757	2619	2381	2183	2015	1871	1746	1637	1541	1455	1379	1310
8	3405	3216	3047	2894	2631	2412	2226	2067	1929	1809	1702	1608	1523	1447
4	3534	3337	3162	3004	2730	2503	2310	2145	2002	1877	1767	1669	1581	1502
4	3853	3639	3448	3275	2978	2730	2520	2340	2184	2047	1927	1820	1724	1638
4	4174	3942	3734	3548	3225	2956	2729	2534	2365	2217	2087	1971	1867	1774
6	4514	4263	4039	3837	3488	3198	2952	2741	2558	2398	2257	2132	2020	1919
5	5078	4796	4543	4316	3924	3597	3320	3083	2877	2698	2539	2398	2272	2158
4	5642	5328	5048	4769	4360	3996	3689	3425	3197	2997	2821	2663	2524	2398
8	6455	6096	5775	5487	4988	4572	4220	3919	3658	3429	3227	3048	2888	2743
9	7171	6772	6416	6095	5541	5079	4689	4354	4063	3809	3585	3386	3208	3048
8	8262	7803	7392	7023	6384	5852	5402	5016	4682	4389	4131	3901	3696	3511
3	8982	8483	8036	7634	6940	6362	5873	5453	5090	4771	4491	4241	4018	3817
11	10194	9627	9121	8665	7877	7220	6665	6189	5776	5415	5097	4814	4560	4332
15	11073	10457	9907	9412	8556	7843	7240	6723	6275	5882	5536	5229	4954	4706
16	11958	11294	10700	10165	9241	8471	7819	7260	6776	6353	5979	5647	5350	5082
16	12844	12130	11492	10917	9925	9098	8398	7798	7278	6823	6422	6065	5746	5459
19	14032	13252	12555	11927	10843	9939	9174	8519	7951	7454	7016	6626	6277	5963
13	14921	14092	13350	12683	11530	10569	9756	9059	8455	7927	7460	7046	6675	6341
16	16439	15525	14708	13972	12702	11644	10748	9981	9315	8733	8219	7763	7354	6986
10	17318	16356	15495	14720	13382	12267	11323	10514	9814	9200	8659	8178	7748	7360
	18518	17490	16569	15741	14310	13117	12108	11243	10494	9838	9259	8745	8285	7870
	19564	18477	17505	16629	15118	13858	12792	11878	11086	10393	9782	9238	8752	8315
	20608	19463	18439	17517	15925	14598	13475	12512	11678	10948	10304	9732	9220	8759
	21665	20462	19385	18416	16741	15346	14166	13154	12277	11510	10833	10231	9692	9208
	22882	21611	20473	19450	17682	16208	14961	13893	12966	12156	11441	10805	10237	9725
	25030	23640	22395	21276	19342	17730	16366	15197	14184	13397	12515	11820	11198	10638
	26237	24779	23475	22301	20274	18584	17155	15929	14867	13938	13118	12389	11737	11151
		27271	25835	24544	22312	20453	18880	17531	16362	15340	14437	13635	12918	12272
		28583	27078	25724	23386	21437	19788	18375	17150	16078	15132	14291	13539	12862
		30940	29312	27846	25315	23205	21420	19890	18564	17404	16380	15470	14656	13923
		32244	30547	29019	26381	24183	22323	20728	19346	18137	17070	16122	15273	14510

表 8 PHA、PHB 型

位 编 号	50	60	70	80	90	100	110	120	130	140	150	160	170
1	407	402	397	392	387	382	377	372	367	362	357	352	347
2	432	427	422	417	412	407	402	397	392	387	382	377	372
3	472	467	462	457	452	447	442	437	432	427	422	417	412
4	482	477	472	467	462	457	452	447	442	437	432	427	422
5	432	427	422	417	412	407	402	397	392	387	382	377	372
6	472	467	462	457	452	447	442	437	432	427	422	417	412
7	482	477	472	467	462	457	452	447	442	437	432	427	422
8	492	487	482	477	472	467	462	457	452	447	442	437	432
9	428	423	418	413	408	403	398	393	388	383	378	373	368
10	438	433	428	423	418	413	408	403	398	393	388	383	378
11	478	473	468	463	458	453	448	443	438	433	428	423	418
12	488	483	478	473	468	463	458	453	448	443	438	433	428
13	498	493	488	483	478	473	468	463	458	453	448	443	438
14		440	435	430	425	420	415	410	405	400	395	390	385
15		450	445	440	435	430	425	420	415	410	405	400	395
16		490	485	480	475	470	465	460	455	450	445	440	435
17		500	495	490	485	480	475	470	465	460	455	450	445
18		510	505	500	495	490	485	480	475	470	465	460	455
19		487	482	477	472	467	462	457	452	447	442	437	432
20		497	492	487	482	477	472	467	462	457	452	447	442
21		507	502	497	492	487	482	477	472	467	462	457	452
22		517	512	507	502	497	492	487	482	477	472	467	462
23		527	522	517	512	507	502	497	492	487	482	477	472
24			549	544	539	534	479	474	469	464	459	454	449
25			559	554	549	544	489	484	479	474	469	464	459
26			569	564	559	554	499	494	489	484	479	474	469
27			580	575	570	565	560	555	550	545	540	484	479
28			590	585	580	575	570	565	560	555	550	494	489
29				568	563	558	553	548	540	538	533	477	472
30				578	573	568	563	558	553	548	543	487	482
31				588	583	578	573	568	563	558	553	497	492
32				630	625	620	583	578	573	568	563	558	553
33				640	635	630	593	588	583	578	573	568	563
34					616	611	574	569	564	559	554	549	544
35					626	621	584	579	574	569	564	559	554
36					636	631	594	589	584	579	574	569	564
37					644	639	634	629	624	619	614	579	574

\_\_\_\_\_

\_\_\_\_\_

\_\_\_\_\_

\_\_\_\_\_

\_\_\_\_\_

\_\_\_\_\_

\_\_\_\_\_

\_\_\_\_\_

\_\_\_\_\_

\_\_\_\_\_

\_\_\_\_\_

\_\_\_\_\_

\_\_\_\_\_

\_\_\_\_\_

\_\_\_\_\_

\_\_\_\_\_

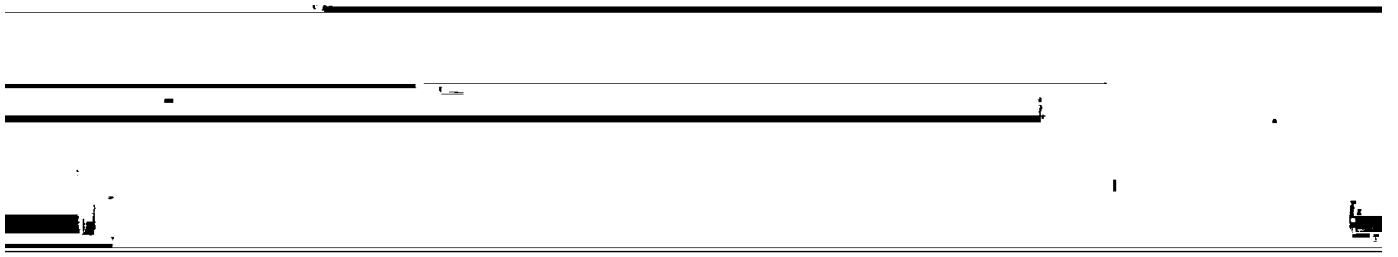
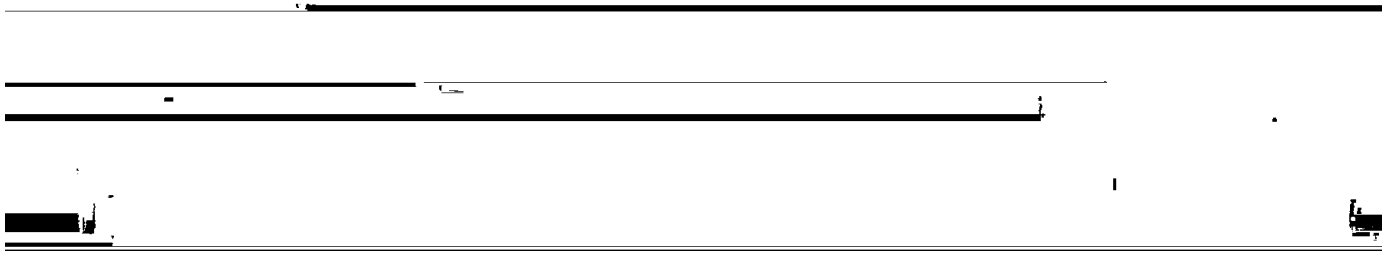
\_\_\_\_\_

\_\_\_\_\_

\_\_\_\_\_

\_\_\_\_\_

\_\_\_\_\_



架  $H_1$  值表

mm

180	190	200	220	240	260	280	300	320	340	360	380	400
382	377	372										
407	402	397										
447	442	437										
457	452	447										
407	402	397										
447	442	347										
457	452	447										
467	462	457										
406	401	396										
416	411	406										
456	451	446										
466	461	456										
476	471	466										
425	420	415										
435	430	425										
475	470	465	455	445	435	425						
485	480	475	465	455	445	435	425					
495	490	485	475	465	455	445	435					
483	478	473	463	453	443	433	423					
493	488	483	473	463	453	443	433					
503	498	493	483	473	463	453	443	433	423			
513	508	503	493	483	473	463	453	443	433			
523	518	513	503	493	483	473	463	453	443			
509	504	499	489	479	469	459	449	439	429			
519	514	509	499	489	479	469	459	449	439	429		
529	524	519	509	499	489	479	469	459	449	439		
539	534	529	519	509	499	489	479	469	459	449		
549	544	539	529	519	509	499	489	479	469	459		
537	532	527	517	507	497	487	477	466	456	446	436	426
547	542	537	527	517	507	497	487	476	466	456	446	436
557	552	547	537	527	517	507	497	486	476	466	456	446
618	613	608	548	538	528	518	508	488	478	468	458	448
628	623	618	558	548	538	528	518	498	488	478	468	458
621	616	611	551	541	531	521	511	501	491	481	471	461
631	626	621	561	551	541	531	521	511	501	491	481	471
641	636	631	571	561	551	541	531	521	511	501	491	481
651	646	641	631	621	611	601	591	529	519	509	499	489



位移 编号	50	60	70	80	90	100	110	120	130	140	150	16
38					736	731	726	721	716	711	706	67
39						711	706	701	696	691	686	64
40						721	716	711	706	701	696	65
41						731	726	721	716	711	706	66
42						741	736	731	726	721	716	67
43						751	746	741	736	731	726	72
44							744	739	734	729	724	71
45							754	749	744	739	734	72
46							764	759	754	749	744	73
47							774	769	764	759	754	74
48							787	782	777	772	767	75
49								820	815	810	805	79
50								840	835	830	825	81
51								860	855	850	845	83
52										923	918	86
53										943	938	88
54										963	958	90
55										985	980	97
56											1012	10
57											1032	10
58											1052	10
59											1072	10
60												10
61												11
62												11
63												11
64												
65												
66												
67												
68												
69												
70												
71												
72												
73												
74												

注：表中数值为吊架位移向下时  $H_1$  值。

续表 9

mm

0	170	180	190	200	220	240	260	280	300	320	340	360	380	400
1	666	661	656	651	641	631	621	611	601	539	529	519	509	499
9	644	639	634	629	618	608	598	588	578	518	508	498	488	478
9	654	649	644	639	628	618	608	598	588	528	518	508	498	488
9	664	659	654	649	638	628	618	608	598	538	528	518	508	498
9	674	669	664	659	648	638	628	618	608	548	538	528	518	508
1	716	711	706	701	659	649	639	629	619	608	598	588	578	568
9	714	709	704	699	657	647	637	627	617	606	596	586	576	566
9	724	719	714	709	667	657	647	637	627	616	606	596	586	576
9	734	729	724	719	677	667	657	647	637	626	616	606	596	586
9	744	739	734	729	687	677	667	657	647	636	626	616	606	596
9	754	749	744	739	729	719	709	699	689	647	637	627	617	607
7	792	787	782	777	767	757	747	737	727	685	675	665	655	645
7	812	807	802	797	787	777	767	757	747	705	695	685	675	665
7	832	827	822	817	807	797	787	777	767	725	715	705	695	685
3	858	853	848	843	830	820	810	800	790	780	770	760	750	740
3	878	873	868	863	850	840	830	820	810	800	790	780	770	760
3	898	893	888	883	870	860	850	840	830	820	810	800	790	780
3	968	963	958	953	890	880	870	860	850	840	830	820	810	800
05	1000	995	990	985	935	925	915	905	895	872	862	852	842	832
25	1020	1015	1010	1005	955	945	935	925	915	892	882	872	860	852
47	1042	1037	1032	1027	1015	1005	995	985	975	915	905	895	885	875
67	1062	1057	1052	1047	1035	1025	1015	1005	995	935	925	915	905	895
97	1092	1087	1082	1077	1065	1055	1045	1035	1025	965	955	945	935	925
17	1112	1107	1102	1097	1085	1075	1065	1055	1045	985	975	965	955	945
37	1132	1127	1122	1117	1105	1095	1085	1075	1065	1005	995	985	975	965
47	1142	1137	1132	1127	1127	1117	1107	1097	1087	1075	1065	1055	1045	1035
	1125	1120	1115	1110	1110	1100	1090	1080	1070	1058	1048	1038	1028	1018
	1145	1140	1135	1130	1130	1120	1110	1100	1090	1078	1068	1058	1048	1038
	1165	1160	1155	1150	1150	1140	1130	1120	1110	1098	1088	1078	1068	1058
	1145	1140	1135	1130	1130	1120	1110	1100	1090	1078	1068	1058	1048	1038
	1165	1160	1155	1150	1150	1140	1130	1120	1110	1100	1090	1080	1070	1060
	1198	1193	1188	1183	1170	1160	1150	1140	1130	1120	1110	1100	1090	1080
	1218	1213	1208	1203	1190	1180	1170	1160	1150	1140	1130	1120	1110	1100
		1233	1228	1223	1220	1210	1200	1190	1180	1160	1150	1140	1130	1120
		1253	1248	1243	1240	1230	1220	1210	1200	1180	1170	1160	1150	1140
		1273	1268	1263	1253	1243	1233	1223	1213	1200	1190	1180	1170	1160
		1293	1288	1283	1273	1263	1253	1243	1233	1220	1210	1200	1190	1180

表 11 PHD 型

位 编 号	移	50	60	70	80	90	100	110	120	130	140	150	160
19			196	191	186	181	176	171	166	161	156	151	146
20			206	201	196	191	186	181	176	171	166	161	156
21			216	211	206	201	196	191	186	181	176	171	166
22			226	221	216	211	206	201	196	191	186	181	176
23			236	231	226	221	216	211	206	201	196	191	186
24				230	225	220	215	160	155	150	145	140	135
25				240	235	230	225	170	165	160	155	150	145
26				250	245	240	235	180	175	170	165	160	155
27				261	256	251	246	241	236	231	226	221	165
28				271	266	261	256	251	246	241	236	231	175
29					211	206	201	196	191	186	181	176	120
30					221	216	211	206	201	196	191	186	130
31					231	226	221	216	211	206	201	196	140
32					273	268	263	226	221	216	211	206	201
33					283	278	273	236	231	226	221	216	211
34						221	216	179	174	169	164	159	154
35						231	226	189	184	179	174	169	164
36						241	236	199	194	189	184	179	174
37						249	244	239	234	229	224	219	184
38						259	254	249	244	239	234	229	194
39							206	201	196	191	186	181	144
40							216	211	206	201	196	191	154
41							226	221	216	211	206	201	164
42							236	231	226	221	216	211	174
43							246	241	236	231	226	221	216
44								197	192	187	182	177	172
45								207	202	197	192	187	182
46								217	212	207	202	197	192
47								227	222	217	212	207	202

吊架  $H_1$  值表

mm

170	180	190	200	220	240	260	280	300	320	340	360	380	400
141	136	131	126	116	106	96	86	76					
151	146	141	136	126	116	106	96	86					
161	156	151	146	136	126	116	106	96	86	76			
171	166	161	156	146	136	126	116	106	96	86			
181	176	171	166	156	146	136	126	116	106	96			
130	125	120	115	105	95	85	75	65	55	45			
140	135	130	125	115	105	95	85	75	65	55	45		
150	145	140	135	125	115	105	95	85	75	65	55		
160	155	150	145	135	125	115	105	95	85	75	65		
170	165	160	155	145	135	125	115	105	95	85	75		
115	110	105	100	90	80	70	60	50	39	29	19	9	-1
125	120	115	110	100	90	80	70	60	49	39	29	19	9
135	130	125	120	110	100	90	80	70	59	49	39	29	19
196	191	186	181	121	111	101	91	81	61	51	41	31	21
206	201	196	191	131	121	111	101	91	71	61	51	41	31
149	144	139	134	74	64	54	44	34	24	14	4	-6	-16
159	154	149	144	84	74	64	54	44	34	24	14	4	-6
169	164	159	154	94	84	74	64	54	44	34	24	14	4
179	174	169	164	154	144	134	124	114	52	42	32	22	12
189	184	179	174	164	154	144	134	124	62	52	42	32	22
139	134	129	124	113	103	93	83	73	13	3	-7	-17	-27
149	144	139	134	123	113	103	93	83	23	13	3	-7	-17
159	154	149	144	133	123	113	103	93	33	23	13	3	-7
169	164	159	154	143	133	123	113	103	43	33	23	13	3
211	206	201	196	154	144	134	124	114	103	93	83	73	63
167	162	157	152	110	100	90	80	70	59	49	39	29	19
177	172	167	162	120	110	100	90	80	69	59	49	39	29
187	182	177	172	130	120	110	100	90	79	69	59	49	39
197	192	187	182	140	130	120	110	100	89	79	69	59	49

续

位 移 编 号	50	60	70	80	90	100	110	120	130	140	150	160
48							240	235	230	225	220	212
49								195	190	185	180	172
50								215	210	205	200	192
51								235	230	225	220	212
52										196	191	136
53										216	211	156
54										236	231	176
55										258	253	246
56											178	171
57											198	191
58											218	211
59											238	231
60												153
61												173
62												193
63												203
64												
65												
66												
67												
68												
69												
70												
71												
72												
73												
74												

注：表中数值为吊架位移向下时  $H_1$  值，其中负值指松紧螺母在吊架底板支承面以上。

表 11

mm

170	180	190	200	220	240	260	280	300	320	340	360	380	400
207	202	197	192	182	172	162	152	142	100	90	80	70	60
167	162	157	152	142	132	122	112	102	60	50	40	30	20
187	182	177	172	162	152	142	132	122	80	70	60	50	40
207	202	197	192	182	172	162	152	142	100	90	80	70	60
131	126	121	116	103	93	83	73	63	53	43	33	23	13
151	146	141	136	123	113	103	93	83	73	63	53	43	33
171	166	161	156	143	133	123	113	103	93	83	73	63	53
241	236	231	226	163	153	143	133	123	113	103	93	83	73
166	161	156	151	101	91	81	71	61	38	28	18	8	-2
186	181	176	171	121	111	101	91	81	58	48	38	28	18
206	201	196	191	181	171	161	151	141	81	71	61	51	41
226	221	216	211	201	191	181	171	161	101	91	81	71	61
148	143	138	133	121	111	101	91	81	21	11	1	-9	-19
168	163	158	153	141	131	121	111	101	41	31	21	11	1
188	183	178	173	161	151	141	131	121	61	51	41	31	21
198	193	188	183	183	173	163	153	143	131	121	111	101	91
141	136	131	126	126	116	106	96	86	74	64	54	44	34
161	156	151	146	146	136	126	116	106	94	84	74	64	54
181	176	171	166	166	156	146	136	126	114	104	94	84	74
121	116	111	106	106	96	86	76	66	54	44	34	24	14
141	136	131	126	126	116	106	96	86	76	66	56	46	36
174	169	164	159	146	136	126	116	106	96	86	76	66	56
194	189	184	179	166	156	146	136	126	116	106	96	86	76
	116	111	106	103	93	83	73	63	43	33	23	13	3
	136	131	126	123	113	103	93	83	63	53	43	33	23
	156	151	146	136	126	116	106	96	83	73	63	53	43
	176	171	166	156	146	136	126	116	103	93	83	73	63

表 18 LHA, LHB  
LHC, LHE

位 编 号	50	60	70	80	90	100	110	120	130	140	150	160
1	83	92	101	109	118	127	135	144	153	161	170	179
2	93	102	111	119	128	137	145	154	163	171	180	189
3	103	112	121	129	138	147	155	164	173	181	190	199
4	113	122	131	139	148	157	165	174	184	191	200	209
5	93	102	111	119	128	137	145	154	163	171	180	189
6	103	112	121	129	138	147	155	164	173	181	190	199
7	113	122	132	139	148	157	165	174	183	191	200	209
8	123	132	141	149	158	167	175	184	193	201	210	219
9	93	102	111	119	128	137	145	154	163	171	180	189
10	103	112	121	129	138	147	155	164	173	181	190	199
11	113	122	131	139	148	157	165	174	183	191	200	209
12	123	132	141	149	158	167	175	184	193	201	210	219
13	133	142	151	159	168	177	185	194	203	211	220	229
14		112	121	129	138	147	155	164	173	181	190	199
15		122	131	139	148	157	165	174	183	191	200	209
16		132	141	149	158	167	175	184	193	201	210	219
17		142	151	159	168	177	185	194	203	211	220	229
18		152	161	169	178	187	195	204	213	221	230	239
19			131	139	148	157	165	174	183	191	200	209
20			141	149	158	167	175	184	193	201	210	219
21			151	159	168	177	185	194	203	211	220	229
22			161	169	178	187	195	204	213	221	230	239
23			171	179	188	197	205	214	223	231	240	249
24				149	158	167	175	184	193	201	210	219
25				159	168	177	185	194	203	211	220	229
26				169	178	187	195	204	213	221	230	239
27				179	188	197	205	214	223	231	240	249
28				189	198	207	215	224	233	241	250	259
29					168	177	185	194	203	211	220	229
30					178	187	195	204	213	221	230	239
31					188	197	205	214	223	231	240	249
32					198	207	215	224	233	241	250	259
33					208	217	225	234	243	251	260	269
34						187	195	204	213	221	230	239
35						197	205	214	223	231	240	249

ZHA  
和 ZHB 型吊架 V 值表

mm

170	180	190	200	220	240	260	280	300	320	340	360	380	400
187	196	205	213										
197	206	215	223										
207	216	225	233										
217	226	235	243										
197	206	215	223										
207	216	225	233										
217	226	235	243										
227	236	245	253										
197	206	215	223										
207	216	225	233										
217	226	235	243										
227	236	245	253										
237	246	255	263										
207	216	225	233										
217	226	235	243										
227	236	245	253	271	288	305	322	339					
237	246	255	263	281	298	315	332	349					
247	256	265	273	291	308	325	342	359					
217	226	235	243	261	278	295	312	330					
227	236	245	253	271	288	305	322	340					
237	246	255	263	281	298	315	332	350	367	384			
247	256	265	273	291	308	325	342	360	377	394			
257	266	275	283	301	318	335	352	370	387	404			
227	236	245	253	271	288	305	322	340	357	374			
237	246	255	263	281	298	315	332	350	367	384	401		
247	256	265	273	291	308	325	342	360	377	394	411		
257	266	275	283	301	318	335	352	370	387	404	421		
267	276	285	293	311	328	345	362	380	397	414	431		
237	246	255	263	281	298	315	332	350	367	384	402	419	436
247	256	265	273	291	308	325	342	360	377	394	412	429	446
257	266	275	283	301	318	335	352	370	387	404	422	439	456
267	276	285	293	311	328	345	362	380	397	414	432	449	466
277	286	295	303	321	338	355	372	390	407	424	442	459	476
247	256	265	273	291	308	325	342	360	377	394	412	429	446
257	266	275	283	301	318	335	352	370	387	404	422	439	456



位 移 编 号	50	60	70	80	90	100	110	120	130	140	150	160
36						207	215	224	233	241	250	259
37						217	225	234	243	251	260	269
38						227	235	244	253	261	270	279
39							205	214	223	231	240	249
40							215	224	233	241	250	259
41							225	234	243	251	260	269
42							235	244	253	261	270	279
43							245	254	263	271	280	289
44									233	241	250	259
45									243	251	260	269
46									253	261	270	279
47									263	271	280	289
48									273	281	290	299
49									273	281	290	299
50									293	301	310	319
51									313	321	320	329
52										301	310	319
53										321	330	339
54										341	350	359
55										361	370	379
56												359
57												379
58												399
59												419
60												
61												
62												
63												
64												
65												
66												
67												
68												
69												
70												

V 值表的颜色区分

LHA, LHB, LHC, LHE

ZHA

ZHB

续表 18

mm

170	180	190	200	220	240	260	280	300	320	340	360	380	400
267	276	285	293	311	328	345	362	380	397	414	432	449	466
277	286	295	303	321	338	355	372	390	407	424	442	459	476
287	296	305	313	331	348	365	382	400	417	434	452	469	486
257	266	275	283	301	318	335	352	370	387	404	422	439	456
267	276	285	293	311	328	345	362	380	397	414	432	449	466
277	286	295	303	321	338	355	372	390	407	424	442	459	476
287	296	305	313	331	348	365	382	400	417	434	452	469	486
297	306	315	323	341	358	375	392	410	427	444	462	479	496
267	276	285	293	311	328	345	362	380	397	414	432	449	466
277	286	295	303	321	338	355	372	390	407	424	442	459	476
287	296	305	313	331	348	365	382	400	417	434	452	469	486
297	306	315	323	341	358	375	392	410	427	444	462	479	496
307	316	325	333	351	368	385	402	420	437	454	472	489	506
307	316	325	333	351	368	385	402	420	437	454	472	489	506
327	336	345	353	371	388	405	422	440	457	474	492	509	526
347	356	365	373	391	408	425	442	460	477	494	512	529	546
327	336	345	353	371	388	405	422	440	457	474	492	509	526
347	356	365	373	391	408	425	442	460	477	494	512	529	546
367	376	385	393	411	428	445	462	480	497	514	532	549	566
387	396	405	413	431	448	465	482	500	517	534	552	569	586
367	376	385	393	411	428	445	462	480	497	514	532	549	566
387	396	405	413	431	448	465	482	500	517	534	552	569	586
407	416	425	433	451	468	485	502	520	537	554	572	589	606
427	436	445	453	471	488	505	522	540	557	574	592	609	626
407	416	425	433	451	468	485	502	520	537	554	572	589	606
427	436	445	453	471	488	505	522	540	557	574	592	609	626
447	456	465	473	491	508	525	542	560	577	594	612	629	646
467	476	485	493	511	528	545	562	580	597	614	632	649	666
	436	445	453	471	488	505	522	540	557	574	592	609	626
	456	465	473	491	508	525	542	560	577	594	612	629	646
	476	485	493	511	528	545	562	580	597	614	632	649	666
	436	445	453	471	488	505	522	540	557	574	592	609	626
	456	465	473	491	508	525	542	560	577	594	612	629	646
	476	485	493	511	528	545	562	580	597	614	632	649	666
	496	505	513	531	548	565	582	600	617	634	652	669	686

表 20 ZHA 型吊架

位 移 编 号	50	60	70	80	90	100	110	120	130	140	150	160	170
14				-250	-245	-240	135	140	145	150	155	160	165
15				-250	-245	-240	170	175	180	185	190	195	200
16				-150	-145	-140	210	215	220	225	230	235	240
17				-250	-245	-240	240	245	250	255	260	265	270
18				-250	-245	-240	275	280	285	290	295	300	305
19					-244	-239	220	225	230	235	240	245	250
20					-244	-239	255	260	265	270	275	280	285
21					-244	-239	300	305	310	315	320	325	330
22					-244	-239	340	345	350	355	360	365	370
23					-244	-239	375	380	385	390	395	400	405
24					-298	-293	-288	-283	321	326	331	337	342
25					-298	-293	-288	-283	361	366	371	377	382
26					-293	-288	-283	-278	401	406	411	417	422
27					-298	-293	-288	-283	390	395	400	456	461
28					-508	-503	-498	-493	435	440	445	501	506
29							-295	-290	404	409	414	469	474
30							-295	-290	429	434	439	494	499
31							-295	-290	479	484	489	544	549
32							-297	-292	513	518	523	528	533
33							-297	-292	563	568	573	578	583
34								-305	-300	-295	500	505	510
35								-305	-300	-295	540	545	550
36								-310	-305	-300	595	600	605
37								-336	-331	-326	598	635	640
38								-336	-331	-326	658	695	700
39									-386	-381	-376	-371	615
40									-386	-381	-376	-371	655
41									-386	-381	-376	-371	705
42									-386	-381	-376	-371	755
43									-386	-381	-376	-371	763
44										-379	-374	-369	746
45										-379	-374	-369	796
46										-374	-369	-364	856
47										-379	-374	-369	906
48										-381	-376	-371	946
49												846	851
50												936	941
51												1021	1026

注：表中数值为支架位移向下时  $H_1$  值，其中负值指松紧螺母在支架底板支承面以上。

H<sub>1</sub> 值表

mm

180	190	200	220	240	260	280	300	320	340	360	380	400
170	175	180										
205	210	215										
245	250	255	265	275	285	295	305					
275	280	285	295	305	315	325	335					
310	315	320	330	340	350	360	370					
255	260	265	275	285	295	305	315					
290	295	300	310	320	330	340	350					
335	340	345	355	365	375	385	395	405	415			
375	380	385	395	405	415	425	435	445	455			
410	415	420	430	440	450	460	470	480	490			
347	352	357	367	377	387	397	407	417	427			
387	392	397	407	417	427	437	447	457	467	477		
427	432	437	447	457	467	477	487	497	507	517		
466	471	476	486	496	506	516	526	536	546	556		
511	516	521	531	541	551	561	571	581	591	601		
479	484	489	499	509	519	529	539	550	560	570	580	590
504	509	514	524	534	544	554	564	575	585	595	605	615
554	559	564	574	584	594	604	614	625	635	645	655	665
538	543	548	609	619	629	639	649	659	669	679	689	699
588	593	598	659	669	679	689	699	709	719	729	739	749
515	520	525	586	596	606	616	626	636	646	656	666	676
555	560	565	626	636	646	656	666	676	686	696	706	716
610	615	620	681	691	701	711	721	731	741	751	761	771
645	650	655	665	675	685	695	705	715	725	735	745	755
705	710	715	725	735	745	755	765	775	785	795	805	815
620	625	630	640	650	660	670	680	690	700	710	720	730
660	665	670	680	690	700	710	720	730	740	750	760	770
710	715	720	730	740	750	760	770	780	790	800	810	820
760	765	770	780	790	800	810	820	830	840	850	860	870
768	773	778	820	830	840	850	860	870	880	890	900	910
751	756	761	803	813	823	833	843	853	863	873	883	893
801	806	811	853	863	873	883	893	903	913	923	933	943
861	866	871	913	923	933	943	953	963	973	983	993	1003
911	916	921	963	973	983	993	1003	1013	1023	1033	1043	1053
951	956	961	971	981	991	1001	1011	1053	1063	1073	1083	1093
856	861	866	876	886	896	906	916	958	968	978	985	998
946	951	956	966	976	986	996	1006	1048	1058	1068	1078	1088
1031	1036	1041	1051	1061	1071	1081	1091	1133	1143	1153	1163	1173

表 20 ZHA 型吊架

位 移 编 号	50	60	70	80	90	100	110	120	130	140	150	160	170
14				-250	-245	-240	135	140	145	150	155	160	165
15				-250	-245	-240	170	175	180	185	190	195	200
16				-150	-145	-140	210	215	220	225	230	235	240
17				-250	-245	-240	240	245	250	255	260	265	270
18				-250	-245	-240	275	280	285	290	295	300	305
19					-244	-239	220	225	230	235	240	245	250
20					-244	-239	255	260	265	270	275	280	285
21					-244	-239	300	305	310	315	320	325	330
22					-244	-239	340	345	350	355	360	365	370
23					-244	-239	375	380	385	390	395	400	405
24					-298	-293	-288	-283	321	326	331	337	342
25					-298	-293	-288	-283	361	366	371	377	382
26					-293	-288	-283	-278	401	406	411	417	422
27					-298	-293	-288	-283	390	395	400	456	461
28					-508	-503	-498	-493	435	440	445	501	506
29							-295	-290	404	409	414	469	474
30							-295	-290	429	434	439	494	499
31							-295	-290	479	484	489	544	549
32							-297	-292	513	518	523	528	533
33							-297	-292	563	568	573	578	583
34								-305	-300	-295	500	505	510
35								-305	-300	-295	540	545	550
36								-310	-305	-300	595	600	605
37								-336	-331	-326	598	635	640
38								-336	-331	-326	658	695	700
39									-386	-381	-376	-371	615
40									-386	-381	-376	-371	655
41									-386	-381	-376	-371	705
42									-386	-381	-376	-371	755
43									-386	-381	-376	-371	763
44										-379	-374	-369	746
45										-379	-374	-369	796
46										-374	-369	-364	856
47										-379	-374	-369	906
48										-381	-376	-371	946
49												846	851
50												936	941
51												1021	1026

注：表中数值为支架位移向下时  $H_1$  值，其中负值指松紧螺母在支架底板支承面以上。

H<sub>1</sub> 值表

mm

180	190	200	220	240	260	280	300	320	340	360	380	400
170	175	180										
205	210	215										
245	250	255	265	275	285	295	305					
275	280	285	295	305	315	325	335					
310	315	320	330	340	350	360	370					
255	260	265	275	285	295	305	315					
290	295	300	310	320	330	340	350					
335	340	345	355	365	375	385	395	405	415			
375	380	385	395	405	415	425	435	445	455			
410	415	420	430	440	450	460	470	480	490			
347	352	357	367	377	387	397	407	417	427			
387	392	397	407	417	427	437	447	457	467	477		
427	432	437	447	457	467	477	487	497	507	517		
466	471	476	486	496	506	516	526	536	546	556		
511	516	521	531	541	551	561	571	581	591	601		
479	484	489	499	509	519	529	539	550	560	570	580	590
504	509	514	524	534	544	554	564	575	585	595	605	615
554	559	564	574	584	594	604	614	625	635	645	655	665
538	543	548	609	619	629	639	649	659	669	679	689	699
588	593	598	659	669	679	689	699	709	719	729	739	749
515	520	525	586	596	606	616	626	636	646	656	666	676
555	560	565	626	636	646	656	666	676	686	696	706	716
610	615	620	681	691	701	711	721	731	741	751	761	771
645	650	655	665	675	685	695	705	715	725	735	745	755
705	710	715	725	735	745	755	765	775	785	795	805	815
620	625	630	640	650	660	670	680	690	700	710	720	730
660	665	670	680	690	700	710	720	730	740	750	760	770
710	715	720	730	740	750	760	770	780	790	800	810	820
760	765	770	780	790	800	810	820	830	840	850	860	870
768	773	778	820	830	840	850	860	870	880	890	900	910
751	756	761	803	813	823	833	843	853	863	873	883	893
801	806	811	853	863	873	883	893	903	913	923	933	943
861	866	871	913	923	933	943	953	963	973	983	993	1003
911	916	921	963	973	983	993	1003	1013	1023	1033	1043	1053
951	956	961	971	981	991	1001	1011	1053	1063	1073	1083	1093
856	861	866	876	886	896	906	916	958	968	978	985	998
946	951	956	966	976	986	996	1006	1048	1058	1068	1078	1088
1031	1036	1041	1051	1061	1071	1081	1091	1133	1143	1153	1163	1173

**附加说明：**

本标准由机械电子工业部上海发电设备成套设计研究所提出并归口。

本标准由哈尔滨锅炉厂、大连弹簧厂、上海发电设备成套设计研究所、北京锅炉厂、东方锅炉厂、上海锅炉厂联合起草。

本标准主要起草人范建勋、钟承源、杜祖铎、赵志刚、朱迎新、范胜利、金宏清、施建兴、雷东辉、车振俊。

自本标准实施之日起，原 JB 2654—81《恒力弹簧吊架》作废。

**附加说明：**

本标准由机械电子工业部上海发电设备成套设计研究所提出并归口。

本标准由哈尔滨锅炉厂、大连弹簧厂、上海发电设备成套设计研究所、北京锅炉厂、东方锅炉厂、上海锅炉厂联合起草。

本标准主要起草人范建勋、钟承源、杜祖铎、赵志刚、朱迎新、范胜利、金宏清、施建兴、雷东辉、车振俊。

自本标准实施之日起，原 JB 2654—81《恒力弹簧吊架》作废。



**附加说明：**

本标准由机械电子工业部上海发电设备成套设计研究所提出并归口。

本标准由哈尔滨锅炉厂、大连弹簧厂、上海发电设备成套设计研究所、北京锅炉厂、东方锅炉厂、上海锅炉厂联合起草。

本标准主要起草人范建勋、钟承源、杜祖铎、赵志刚、朱迎新、范胜利、金宏清、施建兴、雷东辉、车振俊。

自本标准实施之日起，原 JB 2654—81《恒力弹簧吊架》作废。