



CECS 94:2002

中国工程建设标准化协会标准

建筑排水用硬聚氯乙烯内螺旋管 管道工程技术规程

**Technical specification of PVC-U inner spiral rib pipe
for building drainage**

中国工程建设标准化协会标准

建筑排水用硬聚氯乙烯内螺旋管 管道工程技术规程

**Technical specification of PVC-U inner spiral rib pipe
for building drainage**

CECS 94:2002

主编部门：北京市市政工程设计研究总院

批准部门：中国工程建设标准化协会

施行日期：2002 年 9 月 1 日

2002 北 京

第 2 页

前 言

硬聚氯乙烯内螺旋管和旋转进水型管件是九十年代从国外引进的新型排水产品，可用于建筑物内作排水立管。因其内壁有与管壁一起成型的三角形螺旋肋可起导流作用，水流沿内壁螺旋状下落时形成通畅的空气柱，显著地降低了立管内的压力波动，提高了排水能力。其配套的三通、四通管件接入口的中线偏向立管中线接入方向的右侧，可使横管排入立管的水流沿管壁的切线方向进入，形成水流旋转，避免了进水水流与立管及立管水流碰撞，降低了管道系统的噪音。

为了推广应用这种新型管材，通过总结国内外实践经验，于 1997 年颁布了《建筑排水用硬聚氯乙烯螺旋管管道工程设计、施工及验收规程》CECS94：97。在几年的实施中，为了适应新的条件，曾于 1998 和 2000 年两次对规程进行局部修订。在 2001 年，生产厂对这种管件的材质和规格再次作了改进，进一步提高了内螺旋管管道系统的排水性能，为此再次修订本规程。

根据国家计委计标[1986] 1649 号文《关于请中国工程建设标准化委员会负责组织推荐性工程建设标准试点工作的通知》，现批准《建筑排水用硬聚氯乙烯内螺旋管管道工程技术规程》，编号为 CECS94：2002，推荐给工程建设设计、施工和使用单位采用。本规程由中国工程建设标准化协会管道结构委员归口管理（北京市月坛南街乙 2 号北京市市政工程设计研究总院，邮编：100045），并负责解释。在使用过程中，如发现需要修改或补充之处，请将意见及有关资料径寄解释单位。

主编单位：北京市市政工程设计研究总院

参编单位：中国航天建筑设计研究院

中国沈阳平和实业有限公司

主要起草人：潘家多 李桂芬 徐志通 李玉珊 李国源

目 次

前 言	3
1 总 则	5
2 术 语	5
3 管 材 和 管 件	5
4 基本设计规定	8
5 管道系统的布置及连接.....	12
6 伸缩节的设置	13
7 伸顶通气管	13
8 清扫口和检查口	14
9 管 道 支 座	14
10 埋地管道敷设	15
11 管道穿越结构的构造要求.....	15
12 施 工 准 备	16
13 材 料	17
14 贮 运	17
15 管道安装及敷设	18
16 管道接头的连接工艺	20
17 安装质量要求	21
18 工 程 验 收	23
19 安 全 生 产	23
附件 A 旋转进水型管件规格尺寸	24
A.1 三 通	24
A.2 四 通	24
附录 B 螺母挤压密封圈接头管件	25
本规程用词说明	34

1 总 则

- 1.0.1 为了在建筑排水管道工程设计、施工及验收中做到技术先进、经济合理、便于施工、安全适用、确保质量，制定本规程。
- 1.0.2 本规程适用于立管采用硬聚氯乙烯（PVC—U）内螺旋管材及配套连接管件的连续排放温度不大于 40℃、瞬时排放温度不大于 80℃的生活排水管道工程的设计、施工及验收。
- 1.0.3 建筑排水管道工程应按设计文件和施工图施工。变更设计应经设计单位同意。
- 1.0.4 建筑排水管道工程采用的管材、管件、密封圈、胶粘剂等应符合国家现行有关标准的规定。
- 1.0.5 建筑排水管道工程施工必须遵守国家 and 地方有关安全、劳动保护、防火、环保等的规定。
- 1.0.6 使用本规程时，除本规程有规定者外，应符合国家现行其它有关标准的要求。

2 术 语

2.0.1 硬聚氯乙烯（PVC—U）内螺旋管 PVC—U inner spiral rib pipe

以聚氯乙烯树脂单体为主要材料挤压成型的内壁有数条凸出三角形螺旋肋的圆管。其三角形肋具有引导水流沿管内壁螺旋状下落的功能，是建筑物内生活排水管道系统中用作立管的专用管材。

2.0.2 旋转进水型管件 tum-around inlet fittings

一种接入口中线偏向立管中线接入方向右侧的三通和四通管件。具有侧向导流使进水沿立管内壁螺旋状下落的功能，是横管接入内螺旋管立管的专用管件。

2.0.3 螺母挤压密封圈接头 nut compressed gasket joint

一种由螺母、弹性密封圈等组成的管接头。用螺母拧紧管端丝扣来压缩管口弹性密封圈以达到密封目的，属于管端可在一定范围内伸缩且不渗漏的滑动接头。

2.0.4 立管 vertical pipe, stack

用硬聚氯乙烯内螺旋管竖向安装的排水管道。

3 管 材 和 管 件

- 3.0.1 排水立管用硬聚氯乙烯（PVC—U）内螺旋管（图 3.0.1）的规格尺寸，可按表 3.0.1 采用。

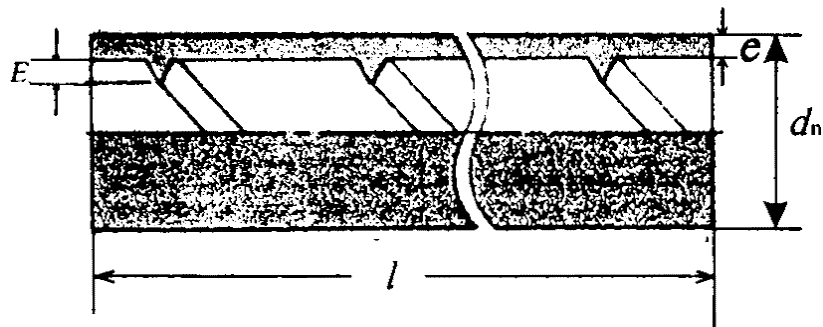


图 3.0.1 内螺旋立管的尺寸

表 3.0.1 PVC—U 内螺旋管排水立管规格尺寸 (mm)

公称外径 d_n		壁厚 e		螺旋高 E		长度 l	
基本尺寸	偏差	基本尺寸	偏差	基本尺寸	偏差	基本尺寸	偏差
75	+0.3	2.1	±0.2	2.3	±0.2	4,000	±10
110	+0.4	3.1	±0.3	3.0	±0.3	或	
160	+0.5	3.8	±0.6	3.8	±0.4	6,000	

3.0.2 排水横管用硬聚氯乙烯 (PVC—U) 管材 (图 3.0.2) 的规格尺寸, 应符合表 3.0.2 的规定。

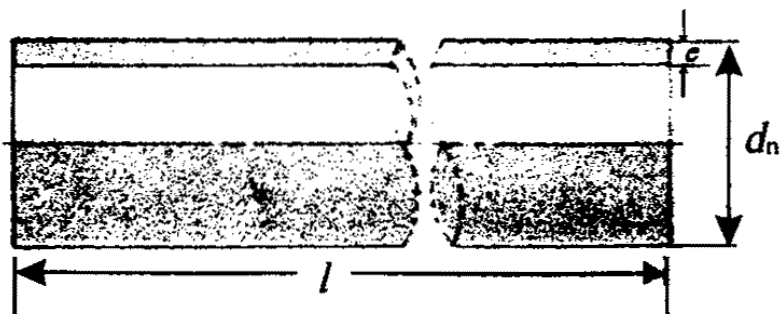


图 3.0.2 横管的尺寸

表 3.0.1 PVC—U 排水横管规格尺寸 (mm)

公称外径 d_n	平均外径 极限偏差	壁厚 e		长度 l	
		基本尺寸	允许偏差	基本尺寸	允许偏差
40	+0.3	2.0	+0.04	4,000	±10
50	+0.3	2.0	+0.4	或	
75	+0.3	2.3	+0.4	6,000	

110	+0.4	3.2	+0.6		
160	+0.5	4.0	+0.6		
200	+0.6	4.9	+0.8		

注：表中 d_n 200mm 规格尺寸应符合《埋地排污、废水用硬聚氯乙烯（PVC—U）管材》GB/T10002.3

中刚度等级为 4kPa 管材的要求。

3.0.3 管道系统连接用的专用管件，可采用硬聚氯乙烯（PVC—U）、玻璃纤维增强聚丙烯（FRPP）等热塑性塑料注塑成型制造。

1 用于接入立管的旋转进水型三通及四通的规格尺寸，可按附录 A 或生产厂的规格采用。

2 用于横管系统的螺母挤压密封圈接头的弯头、三通、四通、异径等管件的规格尺寸可按附录 B 或生产厂的规格采用。

3.0.4 管材和管件的物理力学性能不得低于表 3.0.4-1 和 3.0.4-2 的规定。

表 3.0.4-1 管材的物理力学性能

项 目	技 术 指 标	试验方法标准
拉伸屈服强度, MPa	≥40	GB/T8804.1
断断裂伸长率, %	≥80	GB/T8804.1
维卡软化温度, °C	≥79	GB/T8802
扁平试验（压至外径管 1/2）	无破裂	
落锤冲击试验, 20°C, TIR%	9/10 通过	GB/T14152
纵向回缩率, %	≤9	GB/T6671.1

表 3.0.4-2 管件的物理力学性能

项 目	技 术 指 标	试验方法标准
维卡软化温度, °C	70	GB/T8802
烘箱试验	合格	GB/T8803
坠落试验	不破裂	GB/T8801

3.0.5 螺母挤压密封胶圈接头应符合下列规定：

1 螺母挤压密封胶圈接头应采用与管材配套供应的圆形胶圈或带止水翼的圆形截面，其规格尺寸可按表 3.0.5 采用。

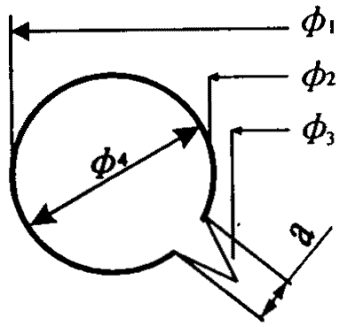


图 3.0.5 带止水翼的密封胶圈截面

表 3.0.5 螺母挤压密封胶圈接头规格尺寸 (mm)

管材公称外径	Φ_1	Φ_2	Φ_3	Φ_4	α
50	72.8	60.2	58	6.3	1.2
75	102.9	89.1	86.1	6.9	1.4
110	126.6	111.5	108	7.5	1.5
160	177.5	161.5	157	8	1.8

2 密封胶圈应采有耐油橡胶模压制作，其物理力学性能应符合下列规定。

硬度 (邵尔 A)	55~62
拉伸强度 MPa	>13
拉断伸长率%	>300
使用温度 °C	-40~+60
脆性温度 °C	-35
老化系数 70°C×72h	0.8

3.0.6 支承件 (管托、立管卡、吊顶等)、紧固件宜采用注塑成型的塑料产品或铁制产品，其规格应由厂方提供。

3.0.7 防火套管宜采用无机耐火材料和化学阻燃剂制作；阻火圈宜采用阻燃膨胀剂制作，其规格尺寸和防火性能由厂方提供。

4 基本设计规定

4.0.1 每根硬聚氯乙烯排水立管与各层接入的横管应为独立的单立管排水系统，并由排出管接到室外埋地污水管道。

4.0.2 内螺旋立管通过设计流量时，在室内环境噪音为 37dB (A) 时，噪音增量不应大于 2dB (A)，且不大于铸铁排水管通过设计流量的噪音。

4.0.3 内螺旋立管的设计流量应按下列规定计算：

1 卫生器具的排水流量、当量及同时使用百分数，排水管管径可按表 4.0.3-1 确定。

表 4.0.3-1 卫生器具的排水流量、当量及同时使用百分数

卫生器具名称	流量 (L/s)	当量	同时排水百分数 <i>b</i>							排水管 公称 外径 <i>d_n</i> (mm)
			工业 企业 生活 间	公共 浴室	洗衣 房	影 剧 院	体育 场 馆	公共 食 堂	实 验 室	
洗涤、污水盆	0.33	1.0	33	15	33	50	50	50	40	50
洗脸盆	0.25	0.75	80	80	60	50	70	60	-	40~50
浴盆	1.00	3.0	-	50	-	-	-	-	-	50
淋浴器	0.15	0.45	100	100	100	100	100	100	100	110
大便器(高水箱、低水箱冲落式、自闭式冲洗阀)	1.5	4.5	12	12	12	12	12	12	12	110
低水箱大便器(虹吸式)	2.0	6.0	12	12	12	12	12	12	12	110
≤4 蹲位大便槽水箱冲洗	2.5	7.5	30	-	-	30	30	-	-	110
>4 蹲位大便槽水箱冲洗	3.0	9.0	30	-	-	30	30	-	-	160
自动冲洗水箱小便器	0.17	0.5	100	-	-	100	100	-	-	40~50
自闭式冲洗阀小便器	0.1	0.3	10	10	10	20	20	10	10	40~50
小便槽水箱冲洗(每米长)	0.17	0.5	40	-	-	40	40	-	40	110
小便槽冲洗阀冲洗(每米长)	0.05	0.15	100	100	100	100	100	100	100	110
化验盆(三联龙头)	0.2	0.6	-	-	-	-	-	-	30	50
家用洗衣机	0.5	1.5	-	-	-	-	-	-	-	50
盥洗槽(每龙头)	0.2	0.6	80	80	60	50	80	60	30	50~75

2 住宅、集体宿舍、旅馆、医院、幼儿园、办公楼、学校等建筑生活污水管道的设计秒流量应按公式 (4.0.3-1) 计算：

$$q_u = 0.12\alpha\sqrt{N_p + q_{\max}} \quad (4.0.3-1)$$

式中 q_u ——计算管段污水的设计秒流量；

N_p ——计算管段卫生器具的排水当量总数；

α ——根据建筑物用途而定的系数，按表 4.0.3-2 确定；

q_{\max} ——计算管段排水流量最大的一个卫生器具的排水流量 (L/s)。

注：如计算流量大于该管段上段按卫生器具排水流量累加值时，应按卫生器具排水流量累加值计。

表 4.0.3-2 根据建筑物用途而定的系数 α 值

建筑物名称	集体宿舍、旅馆和其它公共建筑的盥洗室和卫生间	住宅、旅馆、医院、疗养所的卫生间
α 值	1.5	2.0~2.5

3 工业企业生活间、公共浴室、洗衣房、公共食堂、实验室、影剧院、体育场等的生活污水的设计秒流量应按公式 (4.0.3-2) 计算：

$$q_u = \sum \frac{q_p n_o b}{100} \quad (4.0.3-2)$$

式中 q_u ——计算管段污水设计秒流量；

q_p ——同类型的一个卫生器具排水量 (L/s)；

n_o ——同类型卫生器具数；

b ——卫生器具的同时排水百分数，按表 4.0.3-1 确定。

注：当计算排水量小于一个大便器排水流量时，应按一个大便器的排水流量计。

4.0.4 内螺旋管立管的通水能力应符合下列要求：

- 1 立管的通水量不得大于表 4.0.4-1 的规定：

表 4.0.4-1 排水立管的通水能力

公称外径 d_n (mm)	最大通水能力 $[Q]$ (L/s)
75	3.0
110	6.0
160	13.0

- 2 立管的当量负荷可按表 4.0.4-2 采用

表 4.0.4-2 立管的当量负荷

d_n	$[Q]$ (L/s)	q_{max} (L/s)	$(([Q]-q_{max})/0.12\alpha)^2$		$[Q]/0.33$ 工业企业生活间 等公共建筑
			集体宿舍、旅馆等公共 建筑的公共卫生间	住宅、旅馆、医院、 疗养院的卫生间	
			$\alpha=1.5$	$\alpha 2.0\sim 2.5$	
75	3.0	0.5	193	109~69.4	9.1
		1.0	123	69.4~44.4	
110	6.0	1.5	625	352~225	18.2
		2.0	494	278~178	
160	13.0	1.5	4082	2296~1496	39.4
		2.0	3735	2101~1344	

4.0.5 横管的通水能力应符合下列要求：

- 1 横管坡度不得小于表 4.0.5-1 的规定：

表 4.0.5-1 横管坡度

公称外径 d_n (mm)	坡度	公称外径 d_n (mm)	坡度
50	0.025	160	0.007
75	0.015	200	0.005
110	0.012		

2 横管最大计算充满度应符合下列规定:

$$d_n \leq 110, 0.5; \quad d_n = 160 \sim 200, 0.6。$$

3 d_n 50~200mm 横管的流量 Q (L/s) 和流速 v (/) 可按表 4.0.5-2 采用。

表 4.0.5-2 排水横管流量 Q (L/s)和流速 v (m/s)表

坡度	充满度 0.5						充满度 0.6			
	d_n50		d_n75		d_n110		d_n160		d_n200	
	Q	v	Q	v	Q	v	Q	v	Q	v
0.005	/	/	/	/	2.90	0.69	10.82	0.95	19.58	1.10
0.006	/	/	/	/	3.18	0.75	11.86	1.04	21.36	1.20
0.007	/	/	1.22	0.63	3.43	0.81	12.81	1.13	23.14	1.30
0.008	/	/	1.31	0.67	3.67	0.87	13.69	1.20	24.74	1.39
0.009	/	/	1.39	0.71	3.89	0.92	14.52	1.28	26.34	1.48
0.01	/	/	1.46	0.75	4.10	0.97	15.31	1.35	27.77	1.56
0.012	0.52	0.63	1.60	0.82	4.49	1.07	16.77	1.48	30.26	1.70
0.015	0.58	0.70	1.79	0.92	5.02	1.19	18.75	1.65	34.00	1.91
0.02	0.67	0.814	2.07	1.06	5.80	1.38	21.65	1.90	39.16	2.20
0.025	0.74	0.89	2.31	1.19	6.48	1.54	24.21	2.13	43.79	2.46
0.3	0.81	0.97	2.53	1.30	7.10	1.68	26.52	2.33	47.88	2.69
0.035	0.88	1.06	2.74	1.41	7.67	1.82	28.64	2.52	51.80	2.91
0.04	0.94	1.13	2.93	1.51	8.20	1.95	30.62	2.69	55.36	3.11
0.045	1.00	1.20	3.10	1.59	8.70	2.06	32.47	2.86	58.74	3.30
0.05	1.05	1.26	3.27	1.68	9.17	2.18	34.23	3.01	61.94	3.48
0.06	1.15	1.35	3.58	1.84	10.04	2.38	37.50	3.30	67.82	3.81

注:表中计算采用粗糙系数 $n = 0.009$ 。

5 管道系统的布置及连接

5.0.1 明设管道的布置应符合下列规定：

- 1 管道不得布置在食堂、食品贮藏间、烹调灶具和操作部位的上方。
- 2 管道不得穿越卧室、贮藏柜、烟道、风道、沉降缝、伸缩缝、防火墙等设施。
- 3 工业建筑中，管道不得布置在遇水会引起燃烧、爆炸或损坏的原料、产品和设备的厂房或车间内。在管道可能受机械撞击部位，应采取保护措施。
- 4 排水立管宜设置在排水量大的器具附近的墙边、墙角或立柱处。立管距灶边净距不得小于 400mm，与供暖管道的净距不得小于 200mm，且不得因热辐射使管外壁温度高于 40℃。
- 5 立管连接管件的螺丝帽外侧与墙饰面的距离不得小于 25mm。

5.0.2 在高层建筑中，管道布置应符合下列规定：

- 1 立管宜敷设在建筑物的管道井内，并靠近一端的井墙。
- 2 管径不小于 110mm 的明设立管，在穿越井内楼层楼板处应有防止火贯穿的措施。
- 3 管径不小于 110mm 的明设排水横管接入管道井内立管时，在穿越井壁处应有防止火贯穿的措施。当管道井内在每层楼板处有防火分隔时，上述横管在穿越井壁处可不设防火措施。

5.0.3 排出管以上立管不得设置转弯管段。

5.0.4 排水立管底部和排水出管应比立管大一号管径。

5.0.5 接入立管的横管管径不得大于立管管径。

5.0.6 房屋最底层横支管接入立管处至立管管底排出管的垂直距离不得小于表 5.0.6 的规定。当层数超过 20 层而不能满足表中的要求时，底层应单独排出。

表 5.0.6 最低横管接入管处至排出管的垂直距离

立管连接卫生用具的层数（层）	垂直距离（m）
≤6	0.45
7~12	0.75
13~19	1.20
≥20	3.00

注：表中垂直距离指横支管中心与排出管管底的距离。

5.0.7 管道连接应符合下列要求：

1 横管接入立管的三通和四通管件，必须采用第 3.0.3 条规定的具有螺母挤压密封圈接头的旋转进水型管件。

2 横管接头宜采用螺母挤压密封圈接头，亦可采用粘接接头。

6 伸缩节的设置

6.0.1 当层高不大于 4m 时，内螺旋管立管可不设置伸缩节。

6.0.2 横管应采用可伸缩的螺母挤压密封圈接头。当其直线管段长度不大于 4m 时可不设置伸缩节。

6.0.3 横管采用粘接接头时，其伸缩节的设置应符合下列规定：

1 横管上固定支承到立管距离小于 4m 时，可不设置伸缩节。

2 横管上固定支承（或三通、弯头等连接管件）之间直线距离大于 2m 时应设置伸缩节，二个伸缩节之间的距离不宜大于 4m。

3 横管上直线距离大于 4m 时，应根据管道设计伸缩量和伸缩节最大允许伸缩量，由计算确定。

4 管道设计伸缩量不得大于伸缩节的允许伸缩量。

5 明设管道受内外介质温度变化产生的伸缩量，可按下式计算：

$$\Delta l = 0.07l\Delta t \quad (6.0.3)$$

式中 l ——管段长度（m）；

Δt ——温差（℃）；

0.07——PVC—U 管线膨胀系数（mm/m℃）；

Δl ——由温差引起的伸缩量（mm）。

注：式中 Δt 为闭合温差，应采用安装时大气温度与使用中可能出现的最高和最低大气温度的温差，可取 ±25℃。

6 横管伸缩节宜设在水流汇合管件上游端。

6.0.4 埋地排出管上一般不设置伸缩节。

6.0.5 埋设于混凝土墙或柱内的管道不应设置伸缩节。

7 伸顶通气管

7.0.1 房屋中每组单立管排水系统的最高层立管，在接入横管处必须设置向上延伸至屋顶外与大气连通的伸顶通气立管。在最冷月平均气温低于 -13℃ 的地区，当管径不大于 110mm 时，宜从室内顶棚下 0.3m 处将管径放大 1 级。

- 7.0.2 伸顶通气管的管径不得小于立管管径。
- 7.0.3 伸顶通气管顶端管口伸出屋顶的高度应符合下列规定：
- 1 不上人屋顶不得小于 300mm。
 - 2 上人屋顶不得小于 2000mm。
 - 3 应比屋顶最大积雪或积灰厚度高出 300mm。
- 7.0.4 通气管顶端必须设通气帽。

8 清扫口和检查口

- 8.0.1 在房屋底层的立管上必须设置检查口（清扫口）。高层建筑宜每隔 3 层设一检查口。最冷月平均气温低于 -13°C 的地区，立管还应在最高层距室内顶棚 0.5m 处设检查口。
- 8.0.2 检查口的中心位置可设在距地面 1m 处。
- 8.0.3 在横管的直线管段上，检查口（清扫口）之间的间距不宜大于表 8.0.3 的规定。

表 8.0.3 横管直管段上检查口（清扫口）之间的最大间距

d_n (mm)	50	75	110	160
最大间距 (m)	12 (8)		15 (10)	

- 8.0.4 当横管水流转角小于 135° 时，必须设清扫口。
- 8.0.5 当横管连接 2 个及 2 个以上的大便器时宜设清扫口。
- 8.0.6 当 $d_n \leq 110\text{mm}$ 时，横管上清扫口的直径应与横管管径相同。清扫口应设置在便于检修的位置。
- 8.0.7 底层埋地横管上接出的安装在地面上的清扫口，其顶面必须与地面做平。
- 8.0.8 设置在管道井内的立管和设置在顶棚内的横管，在其检查口或清扫口处应设检修门。

9 管道支座

- 9.0.1 立管支座的设置应符合下列规定：
- 1 立管穿越楼板处应按固定支座设计。建筑物管道井内的立管固定支座，应设置在每层楼板位置井内的刚性平台或支架上。
 - 2 当层高不大于 4m 时，立管在每层可设一个滑动支座；当层高大于 4m 时，滑动支座间距不宜大于 2m。
- 9.0.2 横管支座的设置应符合下列规定：

1 横管支座的间距应符合表 9.0.2 的规定。

表 9.0.2 横管支座最大间距

d_n (mm)	40	50	75	110	160
最大间距 (m)	0.4	0.5	0.75	1.1	1.6

2 当横管上设置伸缩节时，每个伸缩节的两端必须设置固定支座。

3 在横管穿越承重墙处可按固定支座设计。

9.0.3 管托的管卡或管箍的内壁应光滑。在活动支座处，管卡或管箍与管壁之间应留有微隙；在固定支座处，应箍紧管壁并保持符合要求的固定度。

9.0.4 固定支座的支架应采用型钢制作并锚固在墙或柱上；悬吊在楼板、梁或屋架下的横管的固定支座，其吊架应采用型钢制作并锚固在支承结构内。

9.0.5 悬吊于地下室的架空排出管，对立管底部时管管箍的吊架或托架，应考虑管内落水的冲击力。在高层建筑中，当 $d_n \leq 100\text{mm}$ 时，不宜小于 30kN； $d_n = 160\text{mm}$ 时，不宜小于 60kN。

10 埋地管道敷设

10.0.1 在室内外地坪以下埋设的立管和排出管，应敷设在原状土上或地坪回填夯实后重新开挖的槽内。

10.0.2 室内外排出管开槽的底宽不宜小于管外径 d_n 加 300mm。管道基础宜采用不小于 90° 的弧形土（砂）基，管底以下砂基厚度不得小于 100mm。

10.0.3 在排水立管底部排出管连接弯头下应采用混凝土基础。

其混凝土等级宜不低于 C15，平面尺寸的长、宽不得小于 3 倍管外径，管底以下厚度不得小于 100mm，高度应浇筑至管中心平面，基础中心应位于立管中心。

10.0.4 在排出管穿墙基处，在砖墙内应埋预留孔洞或套管，套管可采用钢、铸铁、混凝土等材料制作；在混凝土墙内可预留洞。套管或预留洞内径不得小于穿越管外径加 100mm。套管与穿越管间空隙可用水泥砂浆或粘性土等材料填实。

11 管道穿越结构的构造要求

11.0.1 立管穿越混凝土楼板时宜设带止水环的专用套管，如为预留洞，则直径不得小于管外径加 100mm。预留洞、套管与管道间缝隙可用无收缩快硬硅酸盐水泥（浇筑水泥）或 C20 细石混凝土分二次浇筑捣密实，并结合地面找平层或铺装层在管道周围筑成厚度

不小于 20mm，宽度不小于 30mm 的阻水圈。

11.0.2 立管穿越屋面混凝土上层时必须预埋套管，套管高出屋面不得小于 50mm，再在其上做防水面层。

11.0.3 横管穿越承重墙时，如为固定支承，其构造与第 11.0.1 条相同；如为活动支承，应采用套管，套管至少比穿越管大一级管径，其缝隙可用柔性嵌缝材料填实，有防水要求时还应在穿墙处迎水面上用防水材料做止水环。穿越地下室外墙时，穿墙处的防水应结合地下外墙防水采取相应的防水措施。

11.0.4 对高层建筑内明设管道，当设计要求采取防止火贯穿措施时，应符合下列要求：

1 立管管径不小于 110mm 时，在楼板贯穿部位应设置防火套管或阻火圈。防火套管套在穿越楼板处上、下端的外壁，其长度不应小于 0.5m。阻火圈一般设在楼板穿越处板底部。

2 横管管径不小于 110mm 时，穿越管道井井墙的贯穿部位应设置防火套管或阻火圈。防火套管或阻火圈可设在墙的外侧，防火套管长度不应小于 0.3m。

3 横管穿越防火分区隔墙时，在管道穿越墙体处两侧均应设置防火套管或阻火圈。

12 施工准备

12.0.1 管道工程施工安装前应具备下列条件：

1 设计图纸及其他技术文件齐全，并由设计单位进行设计交底。

2 具有经批准的施工方案或施工组织设计，并已进行技术交底。

3 材料、施工力量、施工机具及施工现场的用水、用电、材料贮放场地等条件能满足施工需要，保证正常施工。

12.0.2 施工安装前应了解建筑物的结构，并根据设计图纸和施工方案制定与土建工程及其他工种的配合措施。安装人员必须熟悉硬聚氯乙烯内螺旋管及其配套管材管件的性，掌握其基本操作要求，严禁盲目施工。

12.0.3 在整个建筑结构工程施工过程中，应配合土建作好管道穿越墙壁、楼板等结构的预留孔、预埋套管、预埋件及凿洞等工序。

孔洞尺寸应按设计规定做到标高和位置正确；当设计无规定时，应由现场技术负责人确定。

12.0.4 应对管材、管件的外观和接头配合公差进行仔细检查，应清除管材、管件外的污垢和杂物。

13 材 料

13.0.1 管材和管件应标有生产厂名称、规格及执行标准号、检验部门测试报告和出厂合格证。包装上应标有批号、数量和生产日期、检验代号。

13.0.2 管材和管件的外观质量应符合下列规定：

1 管材和管件的颜色应一致，无色泽不匀及分解变色线。

2 管材和管件内外壁应光滑、平整、无气泡、无裂纹、无脱皮和严重的冷斑及明显的痕纹、凹陷。

3 管材轴向不得有异向弯曲，其直线度偏差应小于 1%；端口必须平整并垂直于轴线。

4 管件应完整无损、无变形，浇口及溢边应修理平整，无开裂，内外表面平滑。

5 管材在同一截面的壁厚偏差不得超过 14%，其外径、壁厚偏差应符合表 3.0.1 和表 3.0.2 的规定。

13.0.3 管材和管件的物理力学性能应符合第 3.0.4 条规定。

13.0.4 密封胶圈的物理力学性能应符合第 3.0.5 条第 2 款的规定。

13.0.5 胶粘剂应符合下列规定。

1 胶粘剂应标有生产厂名称、生产日期和使用年限，并应有出厂合格证和说明书。

2 胶粘剂应呈自由流动状态，不得力凝胶体，应无异味，色度小于 1°，混浊度小于 5°。在未搅拌情况下不得有分层现象和析出物出现；胶粘剂内不得含有团块、不溶颗粒和其他杂质。

3 胶粘剂的剪切强度应不小于 5.0MPa（23℃，固化时间 72h）。

4 寒冷地区使用的胶粘剂，其性能应能适应当地的气候条件。

13.0.6 管托、管卡、管箍等支承件、紧固件宜采用生产厂配套制造的标准件。当采用金属材料制作时，应符合相应的精度要求，并应作防腐处理。

13.0.7 防火套管、阻火圈必须采用经主管部门许可的生产厂的产品。

13.0.8 长期存放的材料，在使用前必须进行外观检查和必要的技术鉴定和复查。当施工现场与库存管材温差较大时，应在安装前将所用管材在现场放置一定时间，使其温度接近环境温度。

14 贮 运

14.0.1 管材应按不同规格分别捆扎。每捆管材的长度应一致，重量不宜超过 50kg。

14.0.2 管材和管件在运输、装卸和搬运时应小心轻放、排列整齐、避免油污。不得受

剧烈撞击、尖锐物碰触，不得抛、摔、滚、拖。

14.0.3 管材和管件均应存放在温度不超过 40℃、有良好通风的库房或棚内。不得露天存放，距热源不得小于 1m。

14.0.4 管材应水平堆放在平整的地面上，支垫物宽度不得小于 75mm，间距不得大于 1m，外悬端部不得大于 0.5m，堆放高度不得超过 1.5m。

14.0.5 管件不得叠置过高。凡能立放的管件，均应逐层码放整齐。不能立放的管件，亦应顺向使其承插口相对整齐排列。

14.0.6 与管件配套供应的密封胶圈不得与管件分开放置，其贮存条件与管件相同。

14.0.7 胶粘剂、丙酮等易燃品，宜存放于危险品仓库中。在存放、运输和使用时必须远离火源。存放应阴凉干燥、安全可靠、严禁明火。

15 管道安装及敷设

15.0.1 地面以上管道敷设必须在埋地管道敷设完毕并验收后进行。

15.0.2 埋地管道敷设可按下列规定进行：

1 室内外地坪以下管道应在土建工程回填土夯实以后，重新开挖进行。严禁在回填土之前或未经夯实的土层敷设。

2 敷设管道的槽宽可按第 10.0.2 条的规定执行，沟槽底应平整，不得有突出尖硬物体，管底上弧基础铺砂厚度夯实后不得小于 100mm，敷管后管底肋角下填砂厚度夯实后不得小于管外径的 1/4。

3 管道应按设计标高和坡度敷设。经复核无误后，应进行灌水试验。

4 灌水试验高度不得低于底层地面高度。满水 15min 后若水面下降，再灌满延续 5min，以液面不下降为合格。放水后应将存水弯水封内的水沾出。

5 灌水试验前应封闭各受水管口，填堵孔洞。

6 灌水试验由施工单位主持，邀请有关方面人员参加。试验合格后，应办理隐蔽工程验收。

7 管两侧沟槽的回填土应分层夯实，回填上的密实度不得小于 90%，当现场土质不能满足密实度要求时，可用粗砂回填至管顶以上至少 200mm 处，踩实后再回填到设计标高，其密实度不得小于 85%。严防夯坏已敷设的管道。如用机械回填，则管顶以上应有 300mm 以上已踩实的土层。

8 管道穿墙构造应按设计图纸施工，当设计无规定时，可按第 12 章的规定执行。立

管离墙较近时，其混凝土支墩可紧贴墙基浇筑，并应支承在墙基础上。

9 埋地管道可先敷设室内部分，到伸出外墙为止。如室外排水管道尚未修建，其伸出长度不宜小于 1m；如室排水管道已建成，则可待建筑土建工结束后，从外墙出口处接入已建管道检查井。

10 墙外排水管穿越街坊道路时，若复土高小于 700mm，应采取相应的保护措施。

15.0.3 埋地管与室外检查井的连接应按设计图纸施工。当设计无规定时，可按下列规定进行：

1 接入井壁处，管端外侧应在涂刷胶粘剂后滚粘干燥粗砂，宽度不得小于井壁厚度。

2 相接部位的缝隙应采用 M7.5 水泥砂浆分二次嵌缝，先填实至距井壁外皮 30mm 处，待水泥砂浆初凝后，再填实预留的缝隙，并在井外壁沿管壁周围抹一圈突出的止水环。

3 在软土地基上或低洼、沼泽、地下水位高的地点，接入管端与井壁应采用柔性连接，或采用短管接入井壁后在管道上设置能适应沉降的柔性接头，连接构造应符合设计规定。

15.0.4 室内管道安装可按下列规定进行：

1 室内明设管道的安装宜在墙面粉饰完成后连续进行。安装前应复核预留孔洞的标高及位置；发现不符合要求时，应在安装前采取措施满足安装要求。

2 安装前应按实测尺寸绘制小样图，选定合格的管材和管件，进行配管和断管。预制管段配制完成后，应按小样图核对节点尺寸及管件接口朝向。

3 支承管道的滑动支座和固定支座应符合设计要求。除采用定型的注塑支承件外，也可采用其它材料制作的支承件。支承件应按设计位置锚固在墙或板内。安装应平整牢固，管卡与管箍等紧固件与管道外壁的紧密度应按活动或固定支座的要求控制，不得损伤管道表面。

4 钢制支承件应作防腐处理。与塑料管间应采用塑料、橡胶等弹性物质隔填，不得用硬物隔垫。

5 管道安装宜自下向上分层进行，先安装立管，后安装横管，连续施工，安装间断时，敞口处应临时封闭。

15.0.5 立管安装可按下列规定进行：

1 应按设计要求设置固定支座和滑动支座后，进行立管吊装。

2 立管采用旋转进水型管件，连接管管端插入深度应按施工现场温度计算确定，亦可按表 16.0.1 采用。

3 安装时先将管段吊正，随即将立管固定在预设的支座上。

立管管件螺丝帽外侧与饰面的距离不得小于 25mm，不宜大于 50mm。

4 立管安装完毕后，应按设计图纸将其穿板处的孔洞封严。

5 立管顶端伸出屋顶的通气管安装后，应立即安装通气帽。

15.0.6 横管安装可按下列规定进行：

1 应先按设计要求设置固定支座和滑动支座。楼板下的悬吊管应设置固定吊架和吊杆。

2 先将配制好的管段用铁丝吊挂在预埋的支承件或临时设置的吊件上，查看无误后进行伸缩节安装及管段间的连接。

3 管道连接后应及时调正位置，其坡度不得小于设计规定值。当设计无规定时，坡度可采用 0.02~0.025。

4 采用粘接接头的管道可采取临时固定措施，待粘接固化后再紧固支座上的管卡，拆除铁丝。

5 采用螺纹胶圈接头连接的管道，管端插入深度应按施工现场温度计算确定，亦可按表 16.0.1 的规定采用。

15.0.7 管道配管应符合下列规定：

1 锯管长度应根据实测并结合各连接管件的尺寸逐层确定。

2 锯管工具宜采用细齿锯、割刀或专用断管机具。

3 断口应平整并垂直于轴线，断面处不得有任何变形，并除去断口处的毛刺和毛边。

4 粘接连接的插口管端应削倒角，倒角宜为 15°，倒角坡口后管端厚度一般为 1/3~1/2 管壁厚。削角可用板挫，完成后应将残屑清理干净，不留毛刺。

5 应对承插口的配合程度进行检验，可进行试插。粘接连接的承口与插口的紧密程度应符合规定的公差要求。用力插入，试插深度宜为承口长度的 1/2~2/3，合格后做出标记，进行对号入座安装。

16 管道接头的连接工艺

16.0.1 管道的螺纹胶圈滑动接头应符合下列规定：

1 应采用注塑螺纹管件，不得在管件上车制螺纹。

2 密封圈止水翼的位置应正确。

3 应清除管子和管件上的油污杂物，接头应保持洁净，管端插入接头允许滑动部分

的伸缩量应按闭合温差计算确定，亦可按表 16.0.1 的规定采用。

表 16.0.1 管长 4m 时窗口伸缩量

施工现场温度	设计最大升温	设计最大降温	伸量 (mm)	缩量 (mm)
10℃~25℃	30℃	35℃	8.4	9.2
20℃~35℃	20℃	45℃	5.6	12.6
0℃~15℃	40℃	25℃	11.2	7.0

注：1 表中，以室内最高温度 40℃，最低温度-10℃的温差计算。

2 长度小于 4m 时可按长度比例增减。

3 温差小的地区可按实际温差计算伸缩量。

4 插入深度确定后应试插一次，并按插入深度要求在管口表面作出标记。

5 组装时，在确认密封圈、螺帽等位置方向正确无误后，可将管端平直插入承口到底，再拔出到管壁有标记的位置。螺帽用手拧紧后再用专用工具，用力要适当，防止螺帽胀裂。

16.0.2 粘接工艺应符合下列规定：

1 管道粘接不宜在湿度很大的环境中进行，操作场所应远离火源，防止撞击。

2 管子和管件在粘接前应采用清洁棉纱或于布将承口内侧和插口外侧擦拭干净，并保持粘接面洁净。若表面沾有油污，应采用棉纱蘸丙酮等清洁剂擦净。

3 用油刷涂抹胶粘剂时，应先涂承口内侧，后涂插口外侧。

涂抹承口时应顺轴向由里向外涂抹均匀、适量，不得漏涂或涂抹过厚。

4 承插口涂刷胶粘剂后，宜在 20s 内对准轴线一次连续用力插入。管端插入承口深度应根据实测承口深度，在插入管端表面作出标记，插入后将管旋转 90°。

5 插接完毕，应即刻将接头外部挤出的胶粘剂擦揩干净。应避免受力，静置至接口固化为止，待接头牢固后方可继续安装。

6 粘接接头不宜在环境温度 0℃以下操作，应防止胶粘剂结冻。不得采用明火或电炉等设施加热胶粘剂。

17 安装质量要求

17.0.1 管道系统安装完毕后应对管道的外观质量和安装尺寸进行复核检查，其质量要求如下：

1 管道的实测尺寸应符合设计要求。

- 2 立管应垂直，横管坡度应均匀一致且不小于规定值，管道不得半明半暗安装。
- 3 固定和滑动支座、管卡等支撑件的位置应正耐，应安装牢固，与管身接触应平整，不得嵌入杂物。
- 4 立管和横管的检查口、清扫口均应装在便于检修的位置。
- 5 螺母挤压密封圈接头的插入深度应符合规定，螺帽安装应符合要求，粘接接头应牢固可靠。
- 6 伸缩节安装位置与插入深度，以及固定支座的位置应符合设计要求和第 6 章的规定。
- 7 与横管连接的各卫生器具的受水管口和立管口，均应采取可靠的固定措施。
- 8 立管和横管内杂物均应清除干净，管道应畅通。管道堵塞时，不得使用有锐边尖口的机具疏通。
- 9 管道穿越楼板和墙的孔洞应按规定严密堵实，接合部位的防渗漏措施应牢固可靠，严禁在接合部位出现渗水漏水现象。

17.0.2 管道安装允许偏差和检验方法应符合表 17.0.2 的规定。

表 17.0.2 管道安装允许偏差、检验项目和方法

检查项目	允许偏差	检验方法	注
立管直度	①每 1m 高不大于 3mm ② $H < 5m$, 全高 $< 10mm$ ③ $H > 5m$, 全高 $< 30mm$	挂线锤和用钢尺量	H 为立管高度; L 为横管长度。 必须符合全部要求
横管弯曲度	①每 1m 长不大于 2mm ② $L < 10m$, 全长 $< 8mm$ ③ $L > 10m$, 每 10m $< 8mm$	用水平尺量	
卫生器具的排水管和横支管的纵横坐标	单独器具不大于 $\pm 10mm$ 成排器具不大于 $\pm 5mm$	用钢卷尺量	
卫生设备的接口标高	单独器具不大于 $\pm 10mm$ 成排器具不大于 $\pm 5mm$	用水平尺和钢卷尺量	

17.0.3 施工完毕的管道应严格进行通水试验。对高层建筑，可根据管道布置分层、分段做通水试验。

17.0.4 通水试验应按给水系统的：1/3 配水点同时开放，检查排水管道系统是否畅通，有无渗漏。

18 工程验收

18.0.1 排水管道工程应按分项、分部工程及单位工程验收。分项、分部工程应由施工单位会同建设单位共同验收。单位工程应由主管单位组织施工、设计、建设和其他有关单位联合验收。验收应做好记录、签署文件、立案归档。

18.0.2 分项、分部工程的验收，可根据管道系统的施工情况，分为中间验收和竣工验收。单位工程竣工验收应在分项、分部工程验收的基础上进行。

18.0.3 验收时应具备下列文件：

- 1 施工图、竣工图和设计变更文件。
- 2 主要材料、零配件、制品的出厂合格证书或试验记录。
- 3 中间试验记录和隐蔽工程验收记录。
- 4 灌水和通水试验记录。
- 5 工程质量事故处理记录。
- 6 分项、分部、单位工程质量检验评定记录。

18.0.4 工程验收时应检查下列项目：

- 1 立管垂直度、横管弯曲度、卫生洁具排水管接口的纵横坐标是否符合表 17.0.2 的规定。
- 2 连接点或接头的整洁、牢固和密封性。
- 3 固定和活动支架、吊架、管托等支承件安装位置的正确性和牢固性。
- 4 穿越楼板、墙等孔洞的牢固性和密封性。
- 5 伸缩节设置与安装的正确性，伸缩节、螺母挤压密封圈接头预留伸缩量的准确性。

19 安全生产

19.0.1 胶粘剂和清洁剂等易燃物品的存放处必须远离火源、热源和电源，室内严禁明火。

19.0.2 胶粘剂和清洁剂的瓶盖应随用随开，不用时应随即盖紧，严禁非操作人员使用。

19.0.3 在管道粘接操作场所禁止明火，场内通风应良好，在集中操作场所宜设置排风设施。

19.0.4 管道粘接时，操作人员应站在上风向，并应配戴防护手套、眼镜和口罩等劳保用具，避免皮肤、眼睛等与胶粘剂直接接触。

19.0.5 冬季施工时应采取防寒防冻措施，操作场所应保持室内空气流通，不得密闭。

19.0.6 管道上严禁攀踏、系安全绳、搁搭脚手板等，不得用作支撑或借作它用。

附件 A 旋转进水型管件规格尺寸

A.1 三通

A.1.1 中心横向进水型

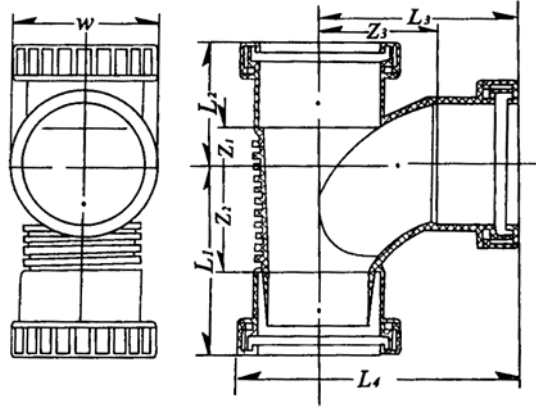


表 A.1.1 中心横向进水型三通规格尺寸 (mm)

规格	Z_1	Z_2	Z_3	L_1	L_2	L_3	L_4	W
75×50	73.5	30	74	131.5	86.5	110	165	110
75×75	73.5	30	84	131.5	91	143	198	110
110×50	95	31	96	149	96	132	204	144
110×75	84	33	104	148	97	160	232	144
110×110	83	33	113	146	96	176	248	144
160×110	107	54	126	182	129	199	299	200

A.2 四通

A.2.1 中心横向对称进水型

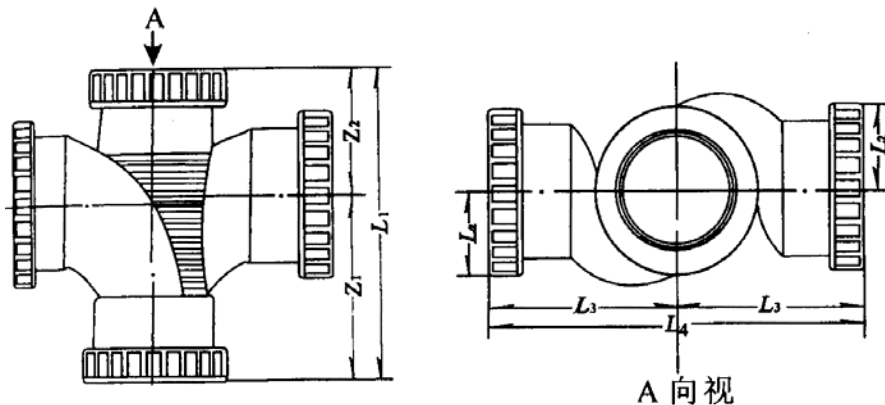


表 A. 2. 1 中心横向进水型四通规格尺寸 (mm)

规格	Z_1	Z_2	L_1	L_2	L_3	L_4
110×110	162	106	268	84	167. 2	335
160×110	183	127	310	86	203	4. 6

A. 2. 1 中心横向直角进水型

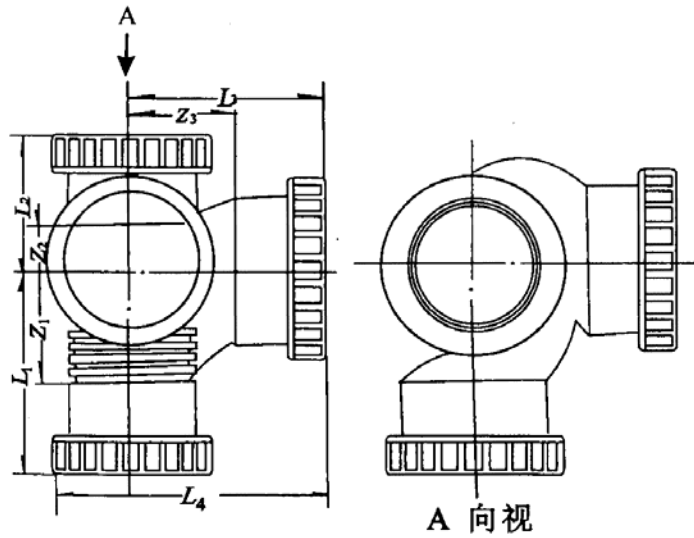


表 A. 2. 1 中心横向直角进水型四通规格尺寸 (mm)

规格	Z_1	Z_2	Z_3	L_1	L_2	L_3	L_4
110×110	91	36	115	146	100	179	251
160×110	107	54	107	179	129	199	300

附录 B 螺母挤压密封圈接头管件

B. 0. 1 螺母挤压带止水翼密封圈接头

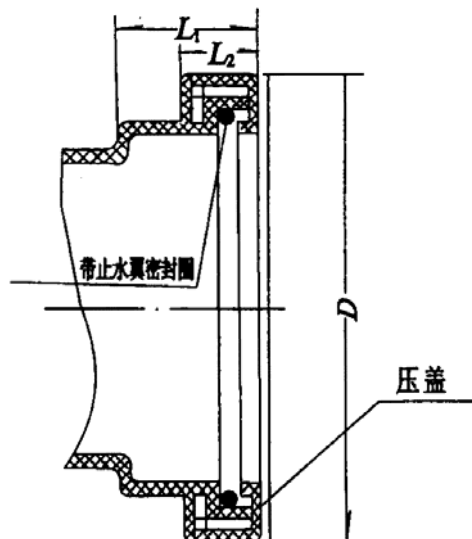


表 B.0.1 螺母挤压带止水翼密封圈接头

公称外径 d_n	D	L_1	L_2
50	77	25	22
75	111	40	24
110	144	48	29
160	200	58	33

B.0.2 螺母挤压圆形密封圈接头

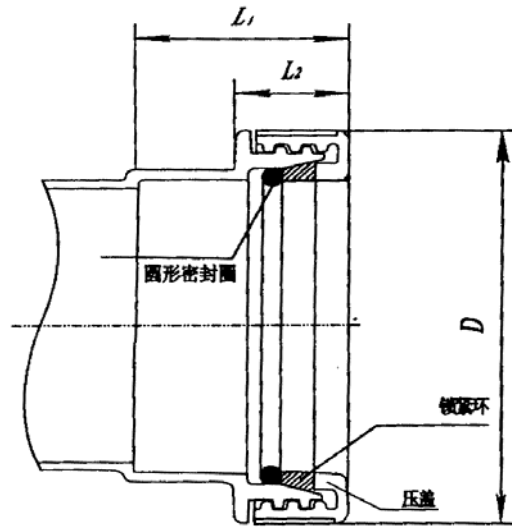


表 B.0.2 螺母挤压圆形密封圈接头规格尺寸 (mm)

公称外径 d_n	L_1	L_2	D
50	33	22.5	75.8
75	47	25	102.4
110	58	31	144.2
160	68	34	198.2

B.0.3 管箍

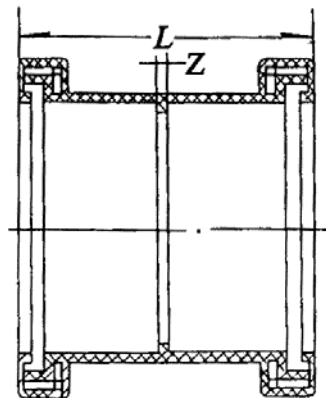


表 B.0.3 管箍规格尺寸 (mm)

规格	Z	L
50	2	76
75	2.5	107.5
110	3.5	122
160	4	134

B.0.4 异径管箍

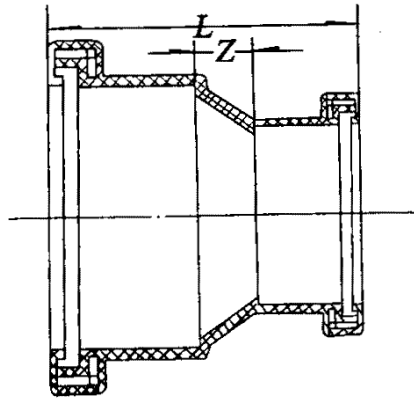


表 B.0.4 异径管箍规格尺寸 (mm)

规格	Z	L
50	20	110
75	30	128
110	30	143
160	40	159

B.0.5 45° 弯头

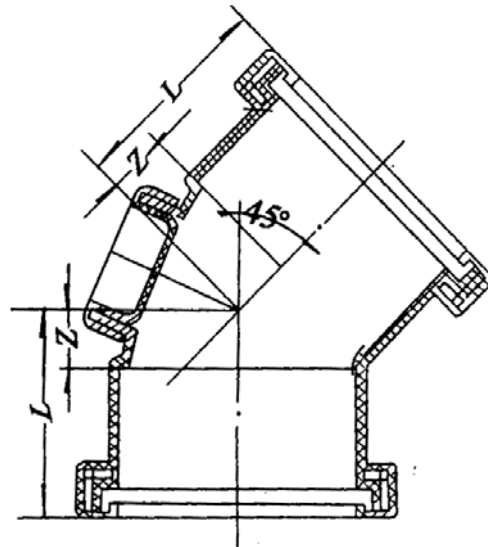


表 B.0.5 45° 弯头规格尺寸 (mm)

规格	Z	L
50	12	48
75	17	69
110	25	85
160	40	105

B.0.6 90° 弯头

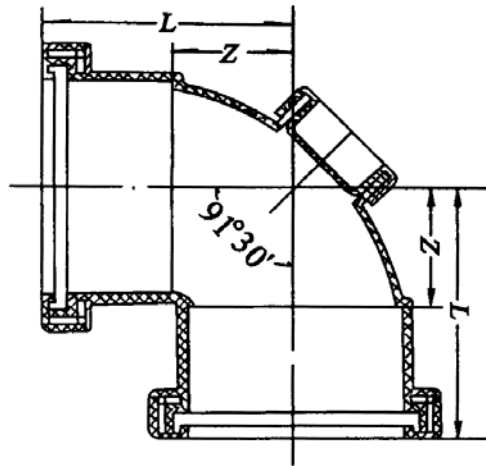


表 B.0.4 45° 弯头规格尺寸 (mm)

规格	Z	L
50	31	67
75	43.5	95.5
110	60.5	120.5
160	87	152

B.0.7 45° 斜三通

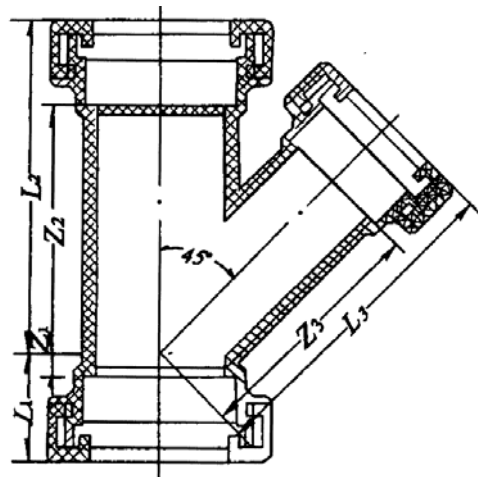


表 B.0.7 45° 斜三通规格尺寸 (mm)

规格	Z_1	Z_2	Z_3	L_1	L_2	L_3
50×50	14	78	78	38	130	116
75×50	-1	95	98	56	150	136
75×75	18	120	120	56	194	176
110×50	-16	106	130	62	152	168
110×75	-1	131	141	66	196	207
110×110	22	148	145	66	236	211
160×110	-1	182	186	64	240	251
160×160	34	211	211	99	276	276

B.0.8 45° 斜三通(上端封闭型)

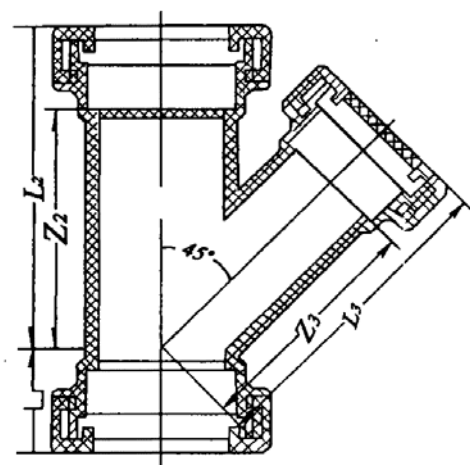


表 B.0.8 45° 斜三通(上端封闭型)

规格	Z_1	Z_2	Z_3	L_1	L_2	L_3
50×50	14	78	78	38	130	116
75×50	-1	95	98	56	150	136
75×75	18	120	120	56	194	176
110×50	-16	106	130	62	152	168
110×75	-1	131	141	66	196	207
110×110	22	148	145	66	236	211
160×110	-1	182	186	64	240	251
160×160	34	211	211	99	276	276

B.0.9 45° 斜三通(侧端封闭型)

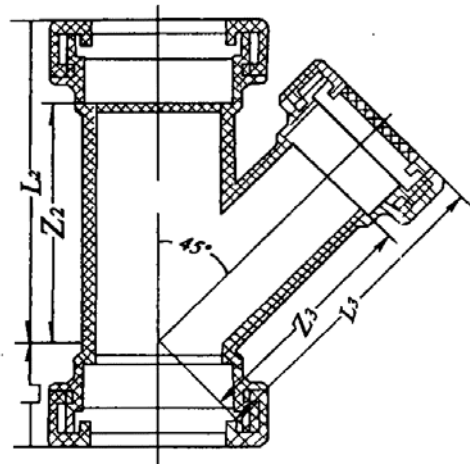


表 B.0.9 45° 斜三通(侧端封闭型)规格尺寸 (mm)

规格	Z_1	Z_2	Z_3	L_1	L_2	L_3
50×50	14	78	78	38	130	116
75×50	-1	95	98	56	150	136
75×75	18	120	120	56	194	176
110×50	-16	106	130	62	152	168
110×75	-1	131	141	66	196	207
110×110	22	148	145	66	236	211
160×110	-1	182	186	64	24	251
160×160	34	211	211	99	276	276

B.0.10 90° 顺水三通

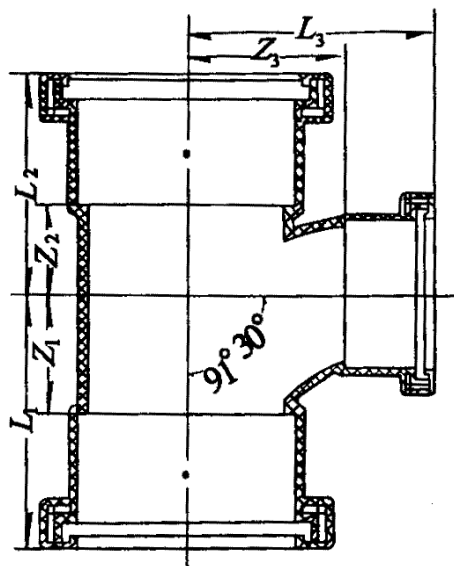


表 B. 0. 10 90° 顺水三通规格尺寸 (mm)

规格	Z_1	Z_2	Z_3	L_1	L_2	L_3
50×50	32	25	36	68	61	74
75×50	33	24	53	86	77	91
75×75	53	30	54	107	84	108
110×50	42	26	80	102	86	117
110×75	52.5	46	86	112.5	106	137
110×110	82	55	93	142	117	155
160×110	68	61	103	133	126	157
160×160	101	84	110	166	149	175

B. 0. 11 90° 顺水三通 (上端封闭型)

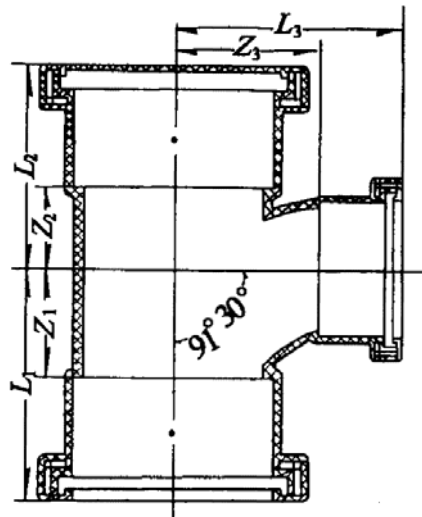


表 B. 0. 11 90° 顺水三通 (上端封闭型) 规格

规格	Z_1	Z_2	Z_3	L_1	L_2	L_3
50×50	32	25	36	68	61	74
75×50	33	24	53	86	77	91
75×75	53	30	54	107	84	108
110×50	42	26	80	102	86	117
110×75	52.5	46	86	112.5	106	137
110×110	82	55	93	142	117	155
160×110	68	61	103	133	126	157

160×160	101	84	110	166	149	175
---------	-----	----	-----	-----	-----	-----

B.0.12 90° 顺水三通（侧端封闭型）

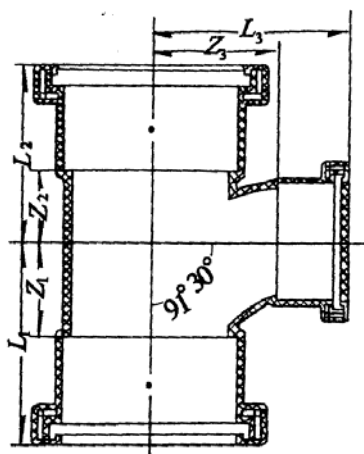


表 B.0.12 90° 顺水三通（侧端封闭型）规格尺寸（mm）

规格	Z_1	Z_2	Z_3	L_1	L_2	L_3
50×50	32	25	36	68	61	74
75×50	33	24	53	86	77	91
75×75	53	30	54	107	84	108
110×50	42	26	80	102	86	117
110×75	52.5	46	86	112.5	106	137
110×110	82	55	93	142	117	155
160×110	68	61	103	133	126	157
160×160	101	84	110	166	149	175

B.0.13 检查口

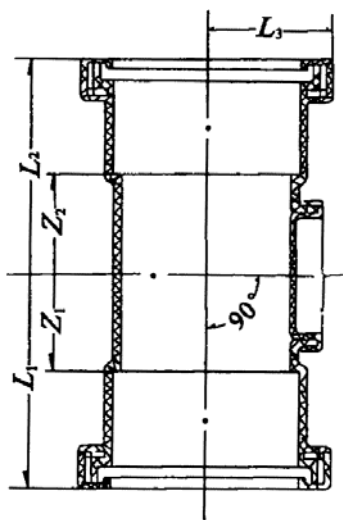


表 B. 0. 13 检查口规格尺寸 (mm)

规格	Z_1	Z_2	L_1	L_2	L_3
50	30	30	53	86	86
75	40	40	59	93	93
110	65	65	76	125	125
160	80	80	111	154	154

B. 0. 14 大半径 90° 弯头

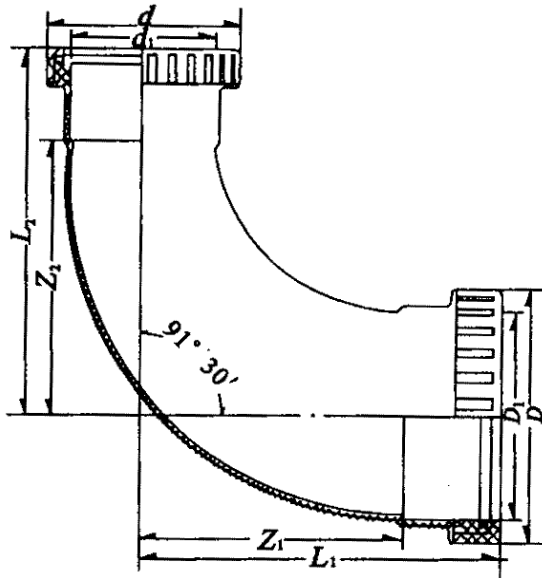


表 B. 0. 14 大半径 90° 弯头规格尺寸 (mm)

规格	Z_1	Z_2	L_1	L_2	d	d_1	D_1	D
160×110	164	153	238	209	111	144	161	200
200×160	180	205	250	270	161	200	201	215.5

本规程用词说明

一、为便于执行本规程条文时区别对待，对要求严格程度不同的用词说明如下：

1 表示很严格，非这样做不可的：

正面词采用“必须”；反面词采用“严禁”。

2 表示严格，在正常情况下均应这样做的：

正面词采用“应”；反面词采用“不应”或“不得”。

3 表示允许稍有选择，在条件许可时首先应该这样做的：

正面词采用“宜”或“可”；反面词采用“不宜”。

二、条文中指明应按其他有关标准执行时，写法为“应按……执行”或“应符合……的规定”。