

CECS 63 : 94

中国工程建设标准化协会标准

增强氯化聚乙烯橡胶卷材
防水工程技术规程

ECHNIGUE REGULATIONS FOR WATERPROOT
PROJECTS WITH REINFORCED CHLORINATEAL
POLYETHYLENE RUBLER SHEET

中国建筑资讯网
www.sinaec.com

中国工程建设标准化协会标准

增强氯化聚乙烯橡胶卷材
防水工程技术规程

CECS 63 : 94

主编单位:浙江工业大学

批准部门:中国工程建设标准化协会

批准日期:1994年12月6日

前 言

现批准《增强氯化聚乙烯橡胶卷材防水工程技术规程》CECS 63 : 94, 供全国各工程建设设计、施工、管理部门使用, 并可供国外交流。在使用过程中, 请将意见及有关资料寄交山西省太原市新建路 8 号山西省建筑工程总公司中国工程建设标准化协会建筑防水委员会(邮政编码: 030002), 以便修订时参考。

中国工程建设标准化协会

1994 年 12 月 6 日

中国建筑资讯网

www.sincsi.com

目 次

1	总 则	(1)
2	材 料	(2)
3	设计要点	(4)
4	细部构造	(8)
5	卷材施工	(18)
5.1	一般规定	(18)
5.2	节点处理	(20)
5.3	屋面卷材的铺贴	(22)
5.4	地下工程卷材的铺贴	(22)
5.5	保护层施工	(23)
6	工程验收及维护	(24)
6.1	质量要求	(24)
6.2	检查验收	(24)
6.3	保养与维护	(25)
附录 A	本规程用词说明	(26)
附加说明	(27)
附:条文说明	(29)

1 总 则

1.0.1 为了提高增强氯化聚乙烯橡胶卷材的应用技术水平,确保防水工程质量,制定本规程。

1.0.2 本规程从材料、设计、施工、验收及维护等方面对增强氯化聚乙烯橡胶卷材防水工程进行了技术规定。

1.0.3 本规程适用于增强氯化聚乙烯橡胶卷材的工业与民用建筑屋面,地下防水工程的设计、施工及验收。

1.0.4 强氯化聚乙烯橡胶卷材(以下简称卷材)防水工程的设计、施工及验收,除应符合本规程外,尚应符合国家现行有关标准、规范的规定。

2 材 料

2.0.1 卷材外观表面应平整,无疤痕、裂纹、粘结和孔洞,边缘应整齐,网布不得外露,上下胶层不得脱层。

每卷卷材允许有一处接头,其中较短的一段长度不应少于 2.5m,接头处应剪切整齐,并加长 150mm 备作搭接。

2.0.2 卷材的厚度规格应为 1.00mm、1.20mm、1.50mm、2.00mm,宽度规格应为 900mm、1000mm,每卷面积规格为 10m²、15m²、20m²。

2.0.3 卷材的物理力学性能应符合表 2.0.3 的要求。

卷材的物理力学性能 表 2.0.3

项 目 名 称		性 能 要 求	
拉伸强度(MPa)不小于	纵向	9.0	
	横向	5.0	
断裂伸长率(%)不小于	10		
低温弯折性	-20℃,无裂纹		
抗渗透性,0.3MPa,30min	不透水		
热老化保持率, 80±2℃,168h	拉伸强度(%)不小于	80	
	断裂伸长率(%)不小于	70	

2.0.4 胶粘剂的质量应符合下列要求:

接缝胶粘剂的粘结剥离强度不应小于 15N/10mm,浸水 168h 后粘结剥离强度保持率不应小于 70%;

基层胶粘剂的粘结剥离强度不应小于 8N/10mm。

2.0.5 进场材料抽样复验应遵守下列规定：

同一牌号、规格的卷材，抽验数量为：大于 1000 卷，抽取 5 卷；500~1000 卷，抽取 4 卷；100~499 卷，抽取 3 卷；小于 100 卷，抽取 2 卷。

将抽取的卷材开卷进行规格、外观质量检验，全部指标达到标准规定时，即为合格。其中如有一项达不到要求，即应在受检产品中加倍取样复检，全部达到规定为合格。复检时有一项指标不合格，则判定该批产品外观质量为不合格。

卷材物理力学性能应检验拉伸强度、断裂伸长率、低温弯折性、抗渗透性。

胶粘剂性能应检验粘结剥离强度、浸水后粘结剥离强度保持率。

2.0.6 卷材的贮运、保管应遵守下列规定：

不同牌号、规格的产品应分别堆放。应贮存在阴凉通风的室内，避免雨淋、日晒，不得与有损卷材质量或影响卷材使用性能的物质接触，并远离热源。

运输途中或贮存期间，卷材应平放，贮存高度宜平堆 5 卷为限。

2.0.7 胶粘剂的贮运、保管应遵守下列规定：

不同品种、规格的胶粘剂应分别用桶密封包装存放；贮存在阴凉通风的室内，严禁接近火源、热源。

www.cntrading.com
中国建材网

3 设计要点

3.0.1 屋面防水等级为 I 级时,可采用三道卷材设防;为 II 级时,可采用二道卷材设防;为 III 级时,可采用一道卷材设防。屋面防水等级为 I、II 级时,亦可采用卷材与其它材料防水层构成多道设防,刚性防水层宜放在卷材防水层上面,涂膜防水层宜放在卷材防水层下面。

3.0.2 屋面防水等级为 I 级时,卷材厚度不应小于 1.5mm; II、III 级时,不应小于 1.2mm; III 级复合使用时,不应小于 1.0mm。

3.0.3 卷材防水屋面应根据建筑物性质、重要程度、结构特点、使用功能、环境条件、设防要求等进行防水构造设计,内容应包括保护层、防水层、找平层、保温层、隔汽层、隔离层、架空隔热层及基层处理等构造层次的设计以及防水节点构造。

3.0.4 屋面结构层应有较大的刚度和整体性。当采用装配式钢筋混凝土板时,应用强度等级不小于 C20 的细石混凝土嵌缝密实,细石混凝土宜掺微膨胀剂;当板缝宽度大于 40mm 或上窄下宽时,板缝内必须设置构造钢筋。

找平层可采用水泥砂浆或细石混凝土,其厚度和技术要求应遵守《屋面工程技术规范》的有关规定。找平层应留设分格缝,分格缝应设在板端缝处、屋面转折处、防水层与突出屋面结构交接处。其纵横最大间距不宜大于 6m,缝宽宜为 20mm,并嵌填密封材料。分格缝兼作排气道时,可适当加宽,并应与保温层连通。

3.0.5 在北纬 40° 以北地区且室内空气湿度大于 75%,或其它地区空气湿度常年大于 80% 时,保温屋面应在结构层上、保温层下设置隔汽层。

隔汽层可采用 1.0mm 厚的单层卷材空铺施工,卷材搭接宽

度不应小于 70mm。

设置的隔汽层卷材,在屋面与墙面连接处,高出保温层上表面不应小于 150mm。

3.0.6 保温层厚度设计应遵守《屋面工程技术规范》的有关规定。

保温层设置在卷材防水层上部时,应采用憎水性或吸水率低的保温材料;设置在防水层下部时,应在保温层上做找平层。屋面坡度较大时,保温层应采取防滑措施。

3.0.7 在卷材上设置刚性防水层时,卷材与刚性防水层之间应设隔离层。

隔离层可采用纸筋灰、麻刀灰、低强度等级的砂浆、塑料薄膜、无纺布、粉砂、石灰浆、滑石粉等。

3.0.8 坡度大于 18m 的屋面应采用结构找坡。平屋面宜采用结构找坡,排水坡度宜为 3%;当采用材料找坡时宜为 2%。

天沟、檐沟的纵向坡度不应小于 1%,沟底水落差不得超过 200mm。

3.0.9 水落管内径不应小于 75mm,一根水落管的最大汇水面积宜小于 200m^2 。水落管距离墙面不应小于 20mm,其排水口距散水坡的高度不应大于 200mm。

在结构构件(如柱)内埋设水落管时,其内径不应小于 100mm,但弯管不应暗埋;水平水落管的坡度宜为 3%~10%。

3.0.10 在非寒冷地区通风较好的建筑物上采用架空隔热屋面时,架空板支座与卷材接触处宜设附加层。附加层可采用卷材或水泥砂浆、细石混凝土。

3.0.11 卷材铺贴可采用空铺法、点粘法、条粘法、满粘法。

当符合下列情况之一时,应优先采用空铺法、点粘法、条粘法:

屋面卷材防水层上有重物覆盖;

屋面卷材防水层上有刚性保护层压埋;

屋面基层变形较大;

地下工程平面卷材外防水。

采用空铺法、点粘法、条粘法时，距屋面或地下工程平面周边800mm内应满粘，卷材与卷材之间亦应满粘。

当符合下列情况之一时，应采用满粘法：

基层坡度大于25%或立面上铺贴；

经常承受动载作用的地下工程平面或坡面卷材防水；

多道卷材设防时，卷材与卷材之间的粘贴。

3.0.12 节点设计应充分考虑结构变形、温差变形、干缩变形、振动等因素，使节点设防能够适应基层变形的需要；按照增强设防的原则，采用附加增强、柔性密封、多种防水材料互补并用的多道设防、材料防水与构造防水相结合的作法；按照防排结合的原则，保证排水通畅。

3.0.13 天沟、檐沟、泛水、变形缝、水落口、水平和垂直出入口、伸出屋面的管道周围等节点处应设附加层。附加层可采用一层卷材满粘或防水涂膜。屋面板与檐沟的交接部位，无保温层屋面的板端缝等处的附加层宜采用一层卷材空铺，宽度宜为200~300mm。

3.0.14 高低跨屋面的高跨屋面为有组织排水时，低跨屋面受水冲刷的部位应加铺一层整幅卷材，再铺设300~500mm宽的板材加强保护；有组织排水时，水落管下应加设钢筋混凝土水簸箕或冲水墩。

高低跨变形缝处应有适应变形的防水构造措施。

3.0.15 采用排汽屋面时，找平层设置的分格缝可兼作排汽道。排汽道应纵横设置，间距宜为6m，并同与大气连通的排汽孔相通。排汽孔可设在檐口下或排汽道交叉处。排汽孔以不大于 36m^2 设置一个为宜，排汽孔必须做好防水处理。

3.0.16 卷材屋面宜做保护层。保护层宜采用与卷材材性相容的浅色涂料或块材、20mm厚水泥砂浆、30mm厚细石混凝土。刚性保护层与卷材防水层之间应做隔离层。

3.0.17 上人屋面应根据使用功能选用块材或细石混凝土面层，并按要求确定其厚度。

3.0.18 倒置式屋面的保温层可采用干铺,亦可采用与卷材材性相容的胶粘剂或水泥砂浆粘贴。保温层上可用混凝土板材、水泥砂浆或卵石做保护层。卵石保护层与保温层间应铺纤维织物,混凝土板材可干铺,亦可用砂浆铺砌。

3.0.19 卷材防水屋面上放置的设施基座与结构层相连时,防水层宜包裹至设施基座的上部,并在地脚螺栓周围做密封处理。

当在防水层上放置设施时,设施下部的防水层应做附加增强层,必要时在其上浇筑厚度为 50mm 以上的细石混凝土。

3.0.20 卷材用于地下防水工程时,可采用外防外贴或外防内贴方案。设计应根据水文地质条件、地下工程的类型和使用要求以及施工条件选择。

3.0.21 对一层地下结构或地下水位低于地下结构底标高时,应设一道卷材防水;对二层地下结构或低于地下水位的地下结构,以及有特殊设防要求的一层地下结构,宜设二道卷材防水。卷材厚度不应小于 1.2mm。

3.0.22 地下工程卷材防水层的基层应找平。平面防水层应设置厚度不小于 40mm 的细石混凝土,立面外防水可采用厚度不大于 10mm 泡沫塑料或砖砌保护层。

3.0.23 地下工程的变形缝、出入口、排水沟、集水坑、侧壁洞口或突出构件等节点处,地下结构高低错层处,立面与平面、立面与立面交接处应设附加增强层,附加增强层应采用一层卷材满粘。地下防水工程的阴角、阳角应设涂膜或金属附加增强层。

4 细部构造

4.0.1 天沟、檐沟应增设与卷材材性相容的防水涂膜附加层,亦可采用增铺一层卷材。

天沟、檐沟与屋面交接处的附加层宜空铺,空铺宽度应为200mm(图4.0.1-1)。

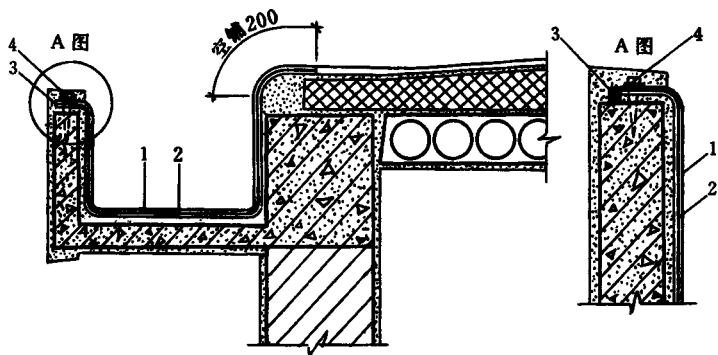


图 4.0.1-1 檐 沟

1——卷材防水层;2——附加层;3——密封材料;4——聚合物砂浆

天沟、檐沟内侧宽高比不应小于2:1,当檐沟外侧壁系倾斜高壁板时其檐沟处宽高比亦不应小于2:1。

高低跨交接处设有内排水天沟,其与立墙交接处应采取密封处理(图4.0.1-2)。

4.0.2 无组织排水檐口800mm范围内卷材应采取满粘法,在变坡处应空铺500mm宽的一层卷材,卷材收头应固定密封(图4.0.2)。

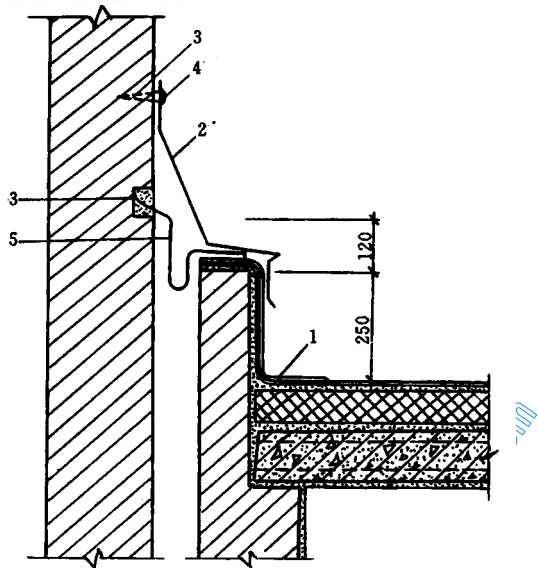


图 4.0.1—2 高低跨变形缝

- 1——卷材防水层;2——合成高分子卷材或金属板;3——密封材料;
4——金属压条钉压;5——卷材封盖

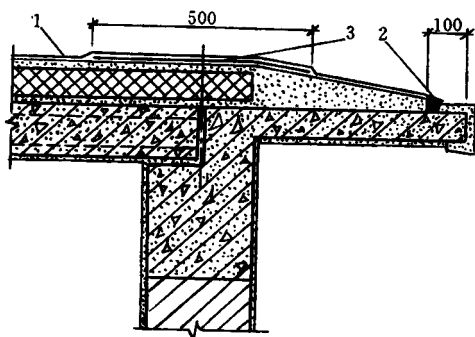


图 4.0.2 无组织排水檐口

- 1——卷材防水层;2——密封材料;3——附加空铺层

4.0.3 水落口埋设标高应考虑水落口设防时增加的涂膜附加层、密封层的厚度及排水坡度增加的尺寸。

水落口周围直径 **500mm** 范围内坡度不应小于 **5%**，并应用与卷材相容的涂料涂刷，再将卷材开洞铺至水落口，剪口处用密封材料封口(图 4.0.3—1、图 4.0.3—2)。

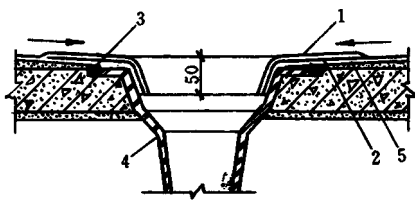


图 4.0.3—1 直式水落口

- 1——卷材防水层；2——附加层；3——密封材料；
4——水落口杯；5——涂膜层

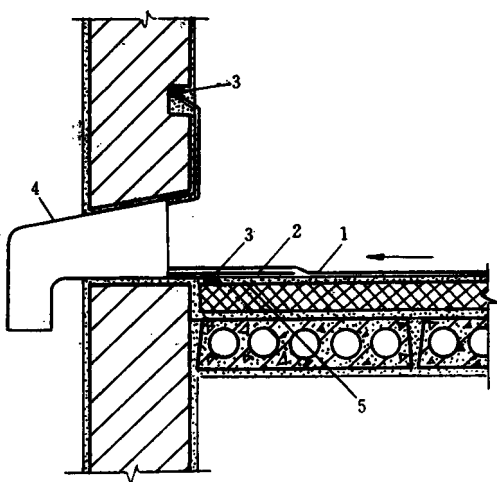


图 4.0.3—2 横式水落口

- 1——卷材防水层；2——附加层；3——密封材料；
4——水落口杯；5——涂膜层

4.0.4 变形缝内宜填充泡沫塑料,上部填放衬垫材料,并用卷材封盖。然后在顶部加扣混凝土盖板(图 4.0.4)。高低跨变形缝处应用合成高分子卷材或金属板覆盖(图 4.0.1—2)。

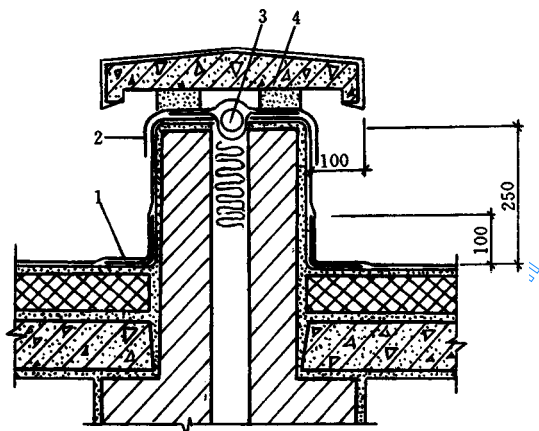


图 4.0.4 等高变形缝

1——卷材防水层;2——卷材封盖;3——衬垫材料;4——混凝土盖板

4.0.5 泛水处的卷材应采用满粘法铺贴。泛水收头当墙体为砖墙时,卷材收头可直接铺压在女儿墙压顶下(图 4.0.5—1),也可在砖墙上留凹槽,卷材收头应压入凹槽内,再用密封材料封固,或用聚合物砂浆抹压过卷材 50~100mm,上部宜用涂膜防水(图 4.0.5—2)。当墙体为混凝土墙时,卷材收头可用金属压条钉压,并用密封材料封固(图 4.0.5—3)。

女儿墙宜采用现浇混凝土压顶板。当为预制混凝土压顶时,接缝处应用密封材料嵌填严密;当为现浇时,每隔 10~15m 应留分格缝,并用密封材料嵌填严密;当采用砌砖加抹水泥砂浆压顶时,应在其上铺贴一层卷材。

天沟、檐沟的卷材收头应用密封材料封固,再用聚合物砂浆抹压。

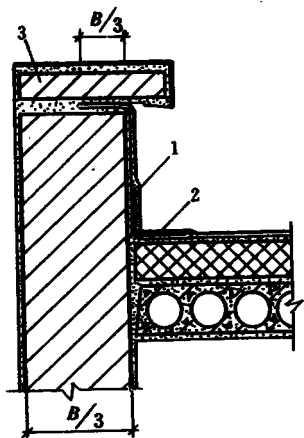


图 4.0.5-1 低女儿墙泛水收头
1——卷材防水层;2——附加层;3——混凝土压顶

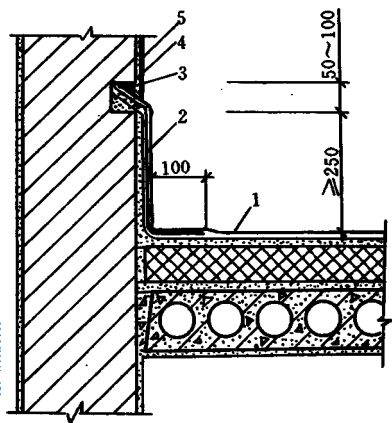


图 4.0.5-2 砖墙泛水收头
1——卷材防水层;2——附加层;3——密封材料;
4——水泥砂浆抹面;5——涂膜防水

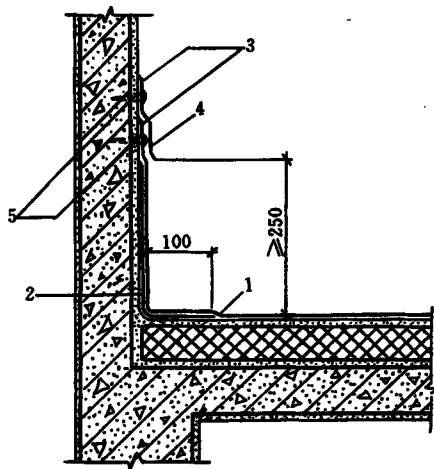


图 4.0.5-3 混凝土泛水收头

1——卷材防水层;2——附加层;3——密封材料;
4——合成高分子卷材或金属板;5——金属压条钉压

4.0.6 屋面垂直出入口卷材收头应压在混凝土压顶圈下(图 4.0.6-1),水平出入口卷材收头应压在混凝土踏步板下,泛水应设护墙(图 4.0.6-2)。

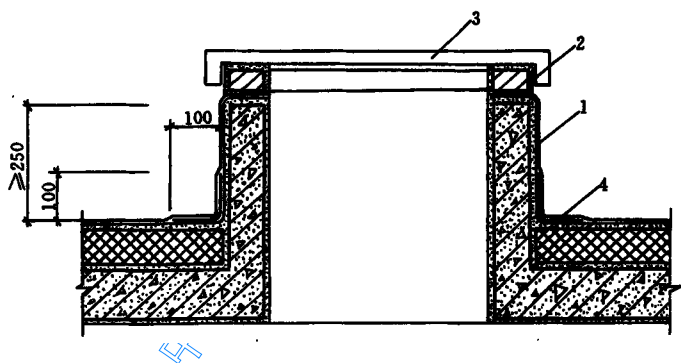


图 4.0.6-1 垂直式出入口

1——卷材防水层;2——混凝土压顶圈;3——人孔盖;4——附加层

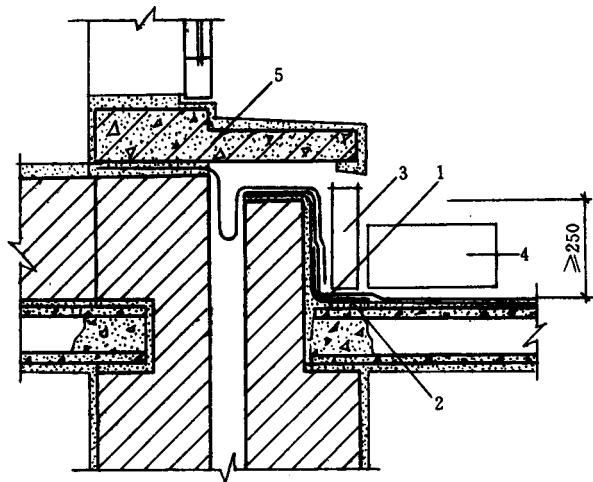


图 4.0.6—2 水平式出入口

1——卷材防水层;2——附加层;3——护墙;4——踏步;5——踏步板

4.0.7 反梁过水孔应根据排水要求确定孔口尺寸及距沟底板的高度。过水孔高度不应小于 **150mm**，宽度不应小于 **250mm**，过水孔可用涂膜或密封材料防水。采用预埋管做过水孔时，管径不应小于 **75mm**，预埋管道两端周围与混凝土接触处应留凹槽，用密封材料封严。

4.0.8 伸出屋面管道周围的找平层应做成圆锥台，管道与找平层间应留凹槽并嵌填密封材料。卷材收头处应用金属箍箍紧，并用密封材料封严(图 4.0.8)。

4.0.9 穿过地下结构的管道应预埋套管，加焊止水环或用遇水膨胀橡胶环；套管周围与混凝土间应留置 **20×20(mm)** 的凹槽，填嵌密封材料，再做防水层。管道与套管之间应做密封处理(图 4.0.9)。

4.0.10 地下工程变形缝内宜填充泡沫塑料或其它轻质憎水材料。变形缝应设置止水带并与结构层固定密封。卷材防水层于变形缝处应设置二层凹形卷材附加层，卷材外必须有保护层。

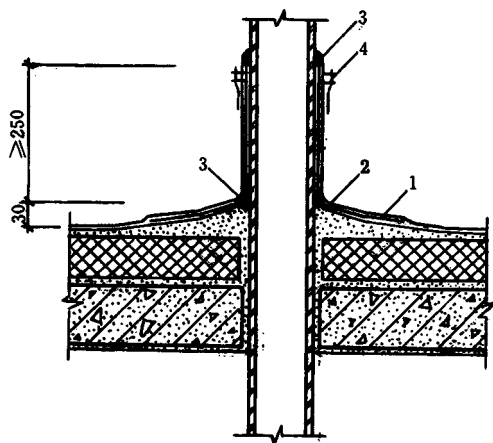


图4.0.8 伸出屋面的管道

- 1——卷材防水层;2——附加层;
3——密封材料;4——金属箍

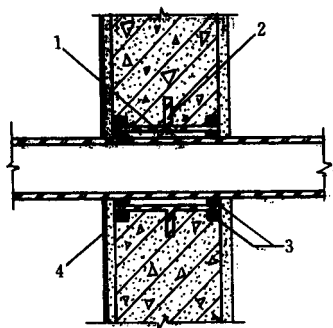


图4.0.9 穿过防水层的管道

- 1——套管;2——止水环或遇水膨胀橡胶环;
3——密封材料;4——卷材防水层

4.0.11 地下工程的排水沟、集水坑均应设卷材附加层,其上宜做刚性保护层兼作面层(图4.0.11)。

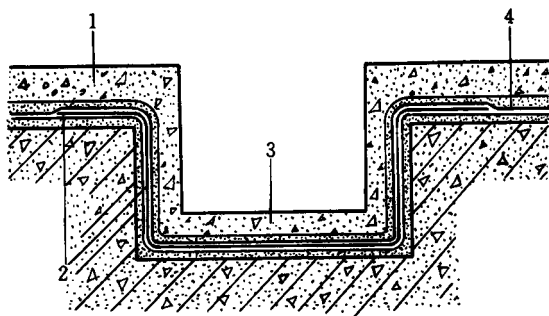


图4.0.11 地下工程排水沟、集水坑

1——地面面层;2——附加层;3——保护层;4——防水层

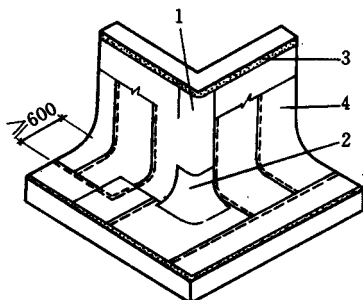
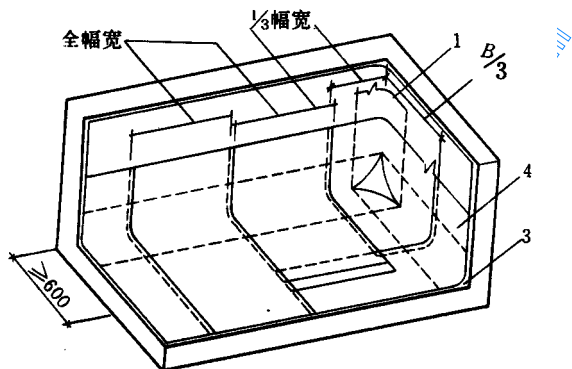


图4.0.12 地下工程阴角、阳角

1——转折处卷材附加增强层;2——涂膜或金属附加增强层;
3——找平层;4——卷材防水

4.0.12 地下工程阴阳角应采用涂膜或金属附加增强层,金属附加增强层应满粘。卷材搭接处不得留在立面与立面、立面与平面交接处(图4.0.12)。

中国建筑资讯网 www.sinoaec.com

5 卷材施工

5.1 一般规定

5.1.1 施工准备工作应遵守下列规定：

5.1.1.1 防水工程施工前，施工单位应通过图纸会审，领会设计意图，掌握节点处理方法和技术要求，并应作好防水工程施工方案，向操作人员进行技术交底。

5.1.1.2 应按施工人员配足施工机具，配备消防设备，做好劳动安全设施。

5.1.1.3 进场的卷材及胶粘剂必须查验出厂证明文件，并按2.0.5条的要求进行现场抽检复验，合格后方可使用。

5.1.1.4 穿过防水层的管道、预埋件、水落口的埋设及安装，设备基础及支座应在卷材铺贴前完成，避免在卷材铺贴后再在其上凿孔打洞。

5.1.1.5 屋面卷材铺贴应待高跨建筑或屋面上设备间、构筑物的结构及装饰完成拆除脚手架以后，方可进行。

5.1.2 铺贴卷材的基层应符合下列要求：

5.1.2.1 制装配结构的屋面板缝内石屑残渣应剔除干净，并浇水湿润，然后用细石混凝土嵌填密实。

5.1.2.2 找平层坡度应符合设计要求，平整度用2m直尺检查，面层与直尺间最大空隙不应超过5mm，空隙允许平缓变化，每米长度内不应多于一处。水泥砂浆找平层收水后应进行二次压光，并充分养护。表面不得酥松、起皮、起砂、脱壳。

5.1.2.3 屋面找平层分格缝位置应符合设计要求，对缝边不整齐、缺棱掉角处应进行修整。分格缝可采取嵌木条预留，也可用混凝土锯缝。

5.1.2.4 平面与立面基层连接处、基层转角处均应作成半径为20mm圆弧。

5.1.2.5 铺贴卷材的基层必须进行清理清扫,干净后方可铺贴卷材,除空铺法、压埋法和排汽屋面外,基层必须干燥。干燥程度的简易检验可将 1m^2 卷材平坦地干铺在找平层上,静置3~4h后掀开检查,找平层覆盖部位与卷材上未见水印即可铺设卷材。

5.1.2.6 如遇找平层开裂,当裂缝宽度小于0.5mm时,应用密封材料涂刷;大于0.5mm时,应沿缝凿开,嵌填密封材料。

5.1.3 屋面保温层施工应遵守《屋面工程技术规范》第8章的规定。

保温层铺设后,当含水率超过设计规定且干燥有困难时,应采用排汽屋面。

5.1.4 卷材施工时气候条件应符合下列要求:

5.1.4.1 卷材在雨天、雪天严禁施工;霜雾天须待霜雾退去,找平层干燥后施工。

5.1.4.2 五级风及其以上时不得铺贴卷材。

5.1.4.3 卷材铺贴时遇雨、雪应停止施工,并及时将已铺贴的卷材周边用胶粘剂封口。

5.1.4.4 冬期室外气温低于 0°C 时不宜铺贴卷材。夏季夜间施工,后半夜遇露水不得铺贴卷材。

5.1.5 卷材铺贴顺序应遵守下列规定:

5.1.5.1 铺贴卷材前,应先对节点部位进行密封处理和附加增强处理。

5.1.5.2 铺贴卷材应从防水层最低标高处开始向上施工。

5.1.5.3 铺贴高低跨屋面的卷材,应先铺高跨屋面,后铺低跨屋面;在同一层面上铺贴卷材时,应先铺离上料点较远部位,后铺较近的部位。

5.1.6 卷材铺贴的方向应遵守下列规定:

5.1.6.1 基层坡度小于25%时,卷材宜垂直流水方向铺贴;基

层坡度大于25%或有振动的建筑,卷材宜平行流水方向铺贴,但上下层卷材不得相互垂直铺贴。

5.1.6.2 屋面天沟、檐沟卷材宜顺天沟纵向铺贴,从水落口向分水线铺贴,短边搭接应顺流水方向。

5.1.6.3 地下工程卷材铺贴方向,底面宜平行于长边铺贴,立墙应垂直底面方向铺贴。

5.1.7 卷材铺贴应采用压接法搭接,铺贴方向垂直流水方向时,应顺流水方向搭接,平行流水方向时,应顺主导风向搭接。

5.1.8 卷材搭接宽度:短边搭接宽度不应小于80mm,长边搭接宽度不应小于100mm。短边搭接相邻两幅卷材搭接缝应相互错开300mm以上。多层卷材铺贴时,上下层搭接缝应错开1/3幅宽。

5.1.9 卷材防水层的成品保护应遵守下列规定:

5.1.9.1 在防水层上做刚性保护层或铺设架空隔热板时,应设置施工道,避免直接在防水层上行车或操作。

5.1.9.2 地下工程平面卷材防水层上浇注混凝土时,应待防水层上的保护层达到能上人操作后,方可绑扎钢筋和浇筑底板混凝土。

5.2 节点处理

5.2.1 附加层施工时应遵守下列规定:

5.2.1.1 卷材附加层铺贴时,应在附加部位弹线,裁剪卷材,试铺合适。满粘时,应在基层上均匀涂刷胶粘剂,平坦地铺贴卷材,从幅中向两边排出空气,辊压严实。当空铺时,可采用单边粘贴或点粘,使卷材定位。卷材应平直、不扭曲、不皱折。

5.2.1.2 涂膜附加层应在干净、干燥基层上涂布至少二遍以上涂料,涂层厚度不应少于2mm。涂布时不得露底、堆积,应均匀一致,待第一遍涂膜干燥后再涂布第二遍涂料,未结膜严禁上人或继续施工。

5.2.1.3 加筋涂膜附加层至少应分三遍涂布。第一遍涂膜干燥后,涂布第二遍涂料时将加筋布展平铺实,干燥后再涂布一遍涂料。

5.2.1.4 防水层的阴阳角,采用金属增强处理时,位置应准确,并用胶粘剂满粘。

5.2.2 节点密封处理应遵守下列规定:

5.2.2.1 节点密封的基层或缝槽必须干净、干燥,表面不得有酥松、蜂窝、麻面、积灰或污垢。

5.2.2.2 分格缝凹槽嵌填密封材料应先涂刷基层处理剂,底部放置背衬材料,嵌填的密封材料应与缝侧粘牢,表面应平整,不得有空隙气泡。

5.2.2.3 卷材收头固定后的密封,应连续、完全覆盖卷材端头,不得有空隙气泡。

5.2.3 卷材收头固定应遵守下列规定:

5.2.3.1 卷材收头处设置凹槽时,应将卷材裁剪平直整齐,压入凹槽中,卷材端头用密封材料封口,再抹聚合物砂浆压埋。

5.2.3.2 卷材收头直接钉压在混凝土墙上时,应将卷材裁剪平直,用金属压条距卷材末端**5~10mm**处用射钉枪依次钉压压紧,钉距**500mm**,卷材端头用密封材料封严。

5.2.3.3 卷材收头直接铺至女儿墙顶部出檐下时,卷材与压顶留空距离不应大于**10mm**,端头用密封材料封严。

5.2.4 天沟、檐沟卷材铺贴应遵守下列规定:

5.2.4.1 天沟、檐沟铺贴卷材时,长边搭接宜留设在沟侧,当留在沟底时,则应在接缝上加贴宽**200mm**的卷材条。

5.2.4.2 天沟、檐沟卷材应采用满粘法。

5.2.4.3 大挑檐檐沟和反梁及反梁过水孔均应作防水处理,铺贴的卷材应裁剪整齐,搭接宽度不应小于**100mm**。

5.3 屋面卷材的铺贴

5.3.1 铺贴卷材前应在基层上弹出基准线或在已铺好卷材边量取规定的搭接宽度弹出标线,然后展开卷材按铺贴位置裁剪并试铺,合适后重新成卷待铺。

5.3.2 涂刷胶粘剂前应将基层表面清扫干净。涂刷可采取滚刷法、涂刷法,每平方米用胶量为**0.25~0.35kg**,应均匀一致,不露底、不堆积。采用点粘法、条粘法时,应在需要粘结的部位涂刷胶粘剂。

5.3.3 屋面卷材应先铺贴平面,后铺贴泛水立面,平面铺贴时应预留出铺贴严水立面的卷材。大面卷材铺贴时不得拉紧卷材,应成自然松弛状,对准弹好的基线,推铺后,立即用压辊或橡皮刮板从中间向卷材幅两边排出空气,使之粘贴严实。

5.3.4 待大面卷材铺贴后,再进行立面卷材的铺贴,铺贴立面卷材应采用满粘法。短边卷材铺贴,可每幅卷材分别进行粘贴;长边卷材铺贴,应同时粘贴。铺贴立面卷材应从下而上排出卷材下的空气,辊压粘实。

5.3.5 卷材搭接缝的粘贴应先将接缝两面擦拭干净,并用汽油擦洗,待汽油挥发后即可在搭缝卷材上下面用小刷涂刷接缝胶粘剂,涂胶应均匀,不露底,不堆积,随后粘合滚压,排出空气,压紧粘牢,并将缝边溢出的胶粘剂沿缝刮抹在缝口。

5.3.6 搭接缝粘贴**12h**后,经检查合格,在搭接缝上用接缝胶粘剂或密封材料封缝,封缝宽度不应小于**10mm**。

5.4 地下工程卷材的铺贴

5.4.1 地下防水工程施工,应先降低地下水位距防水层**300mm**以下,才能铺贴卷材,并保持水位至保护层、回填土完成。

采取外防内贴法,应先砌保护墙,并待砂浆找平层干燥后,方可铺贴卷材。

5.4.2 立面卷材应采用满粘法铺贴。卷材应按铺贴高度先行裁剪。外防、外贴法由平面伸出的卷材不应小于**500mm**，并应采取临时保护措施避免扯断拉裂。继续施工时，应先补好损坏处，将接缝粘贴面清理干净，并用汽油擦洗。

5.4.3 立面卷材铺贴时，交角处不得留设搭接缝。

5.4.4 防水卷材铺贴方法应符合本规程第**5.3**节的规定。

5.5 保护层施工

5.5.1 防水层检查合格后方可进行保护层施工。

5.5.2 涂料保护层施工时，卷材表面必须干净、干燥，涂刷应均匀一致，不露底。

5.5.3 水泥砂浆、块材或细石混凝土刚性保护层与卷材之间铺设的隔离层应满铺平整。刚性保护层施工时不得直接在隔离层上行车。留设的分格缝距离不宜超过**6m**。水泥砂浆保护层尚应留置表面分格缝，分格面积为**1m²**。

5.5.4 当采用外防外贴法施工时，防水层完成后应先作保护层，方可分层夯实回填土。采用泡沫塑料板保护层可以点粘于防水层。采用砖墙保护层，在砌筑时砖不得直接顶压防水层，应预留**20mm**以上空隙，边砌砖边填石灰砂浆、细砂或干土。

6 工程验收及维护

6.1 质量要求

- 6.1.1 卷材防水层不得有渗漏和积水现象。
- 6.1.2 排水坡度、泛水高度、节点密封、附加层的铺设应符合设计规定。
- 6.1.3 卷材铺贴的方法应正确,搭接顺序应符合规定,搭接宽度准确,接缝严密,不得有皱折、鼓泡、翘边现象,收头固定牢固,密封严密。
- 6.1.4 涂料保护层应覆盖均匀,不露底,粘结牢固。刚性保护层不得松动,分格缝留置应准确,隔离层应完整。

6.2 检查验收

- 6.2.1 卷材防水层施工过程中应有施工小组自检、交接检、中间检查和验收检查环节。完工验收检查应以上述检查为基础,并查验原始资料和施工记录。
- 6.2.2 与防水层相关的工程,由其它队伍施工时,应有交接检,包括找平层、保温层、隔汽层等分项。防水层上做保温层或刚性保护层时,防水层应经检查验收合格后方可进行下道工序施工。
- 6.2.3 屋面渗漏和积水、排水系统的检验,可在雨后或持续淋水2h以后进行。有可能作蓄水检验的屋面宜作蓄水检验,其蓄水时间不宜小于24h。
- 6.2.4 屋面的节点处理、接缝、保护层等应进行外观检验。
- 6.2.5 防水工程竣工后应将施工方案、材料检验记录及证明文件、施工记录、验评报告等作为交工资料统一存档。

6.3 保养与维护

- 6.3.1** 工程竣工验收后,应由使用单位指派专人负责屋面管理。严禁在防水层和保温隔热层上凿孔打洞、重物冲击;不得任意在屋面上堆放杂物及增设构筑物,并应经常检查节点的变形情况。
- 6.3.2** 在需要增加设施的屋面上,应做好相应的防水处理。
- 6.3.3** 严防水落口、天沟、檐口堵塞,保持屋面排水系统畅通。
- 6.3.4** 管理人员应在每年雨季、冬季前进行检查并清扫,发现问题应及时维修,并作出维修保养记录。

附录 A 本规程用词说明

A.0.1 为便于在执行本规程条文时区别对待,对要求严格程度不同的用词说明如下:

(1)表示很严格,非这样做不可的:

正面词采用“必须”;

反面词采用“严禁”。

(2)表示严格,在正常情况下均应这样做的:

正面词采用“应”;

反面词采用“不应”或“不得”。

(3)表示允许稍有选择,在条件许可时首先应这样做的:

正面词采用“宜”或“可”;

反面词采用“不宜”。

A.0.2 条文中指定应按其它有关标准、规范执行时,写法为“应符合……的规定”或“应按……执行”。

附加说明

本规程主编单位、参加单位和 主要起草人名单

主 编 单 位:浙江工业大学

参 加 单 位:绍兴市建筑设计院

绍兴市橡胶厂

常熟玻璃钢厂

黑龙江龙光建筑材料有限公司

主要起草人:项桦太 杨 杨 许四法 王修本

徐一鸣 黄旭初 沈国富 刘凤兰

王英伟 李家豪 徐国忠 吕铁峰

中国建筑资讯网
www.china-110.com