

建筑给水硬聚氯乙烯管道设计与施工验收规程 CECS41：92

主编单位：中国建筑技术发展研究中心、上海市民用建筑设计院

批准单位：中国工程建设标准化协会

批准日期：1992年6月20日

前言

硬聚氯乙烯管是目前国内外都在大力发展和应用的新型化学建材。具有重量轻、耐压强度高、输送流体阻力小、耐化学腐蚀性能强、安装方便、投资低、省钢节能、使用寿命长等特点，作为建筑给水管道，可缓解我国钢材紧缺、能源不足的局面，经济效益显著。

本规程参考、吸收了国外有关建筑给水硬聚氯乙烯管道设计、施工及验收标准规范、施工经验及国内试点工程的经验，广泛征求全国有关设计、科研、施工单位意见，在此基础上制定了本规程。

现批准《建筑给水硬聚氯乙烯管道设计与施工验收规程》CECS41：92，并推荐给有关工程建设单位使用。在使用过程中请将意见及有关资料寄中国建筑技术发展研究中心(北京车公庄大街19号，邮政编码：100044)。

中国工程建设标准化协会

1992年6月20日

第一章 总则

第1.0.1条 为了在建筑给水硬聚氯乙烯管道工程设计、施工及验收中，做到技术先进、经济合理、安全适用、确保质量，特制订本规程。

第1.0.2条 本规程适用于工业与民用建筑内生活给水管道系统的设计、施工及验收。给水温度不得大于45℃，给水压力不得大于0.60MPa。给水管道不得用于消防给水管道，不得在建筑物内与消防给水管道相连。

第1.0.3条 给水管道的管材、管件应符合国家标准《给水用硬聚氯乙烯管材》和《给水用硬聚氯乙烯管件》的要求。用于建筑内部的管道宜采用1.0MPa等级的管材。胶粘剂应符合有关技术标准。

第1.0.4条 管道系统的设计、施工及验收除执行本规程外，还应符合国家标准《建筑给水排水设计规范》、《采暖与卫生工程施工及验收规范》和其他有关标准、规范或规定。

第二章 设计

第一节 管道布置和敷设

第 2.1.1 条 管道一般宜明设，但在管道可能受到碰撞的场所，宜暗设或采取保护措施。

第 2.1.2 条 明敷的给水立管宜布置在给水量大的卫生器具或设备附近的墙边、墙角或立柱处。

第 2.1.3 条 给水管道不得穿越卧室、贮藏室，不得穿越烟道、风道

第 2.1.4 条 给水管道敷设于室外明露和寒冷地区室内不采暖的房间内时，在有可能冰冻或阳光照射处应采用轻质材料隔热保温。

第 2.1.5 条 水箱(池)的进水管、出水管、排污管、自水箱(池)至阀门间的管段应采用金属管。

第 2.1.6 条 管道穿过地下室的外墙处应设金属防水柔性套管。

第 2.1.7 条 管道穿过屋面处，应采取有效的防水措施。

第 2.1.8 条 明敷管道与给水栓连接处应采取加固措施。

第 2.1.9 条 给水管道与其他管道同沟(架)平行敷设时，宜沿沟(架)边布置；上下平行敷设时，不得敷设在热水或蒸汽管的上面，且平面位置应错开；与其他管道交叉敷设时，应采取保护措施或用金属套管保护。

第 2.1.10 条 给水管道应远离热源，立管距灶边净距不得小于 400mm，与供暖管道的净距不得小于 200mm，且不得因热源辐射使管外壁温度高于 40℃。第 2.1.11 条 工业建筑和公共建筑中管道直线长度大于 20m 时，应采取补偿管道胀缩的措施。

第 2.1.12 条 支管与干管、支管与设备容器的连接应利用管道折角自然补偿管道的伸缩，最小自由臂的长度可按第 2.1.15 条计算确定。

第 2.1.13 条 管道伸缩长度可按式 2.1.13 确定：

$$\Delta L = \Delta T \cdot L \cdot \alpha \quad (2.1.13)$$

式中 ΔL ——管道伸缩长度(mm)；

ΔT ——计算温差(℃)；

L——管段长度(m)；

α ——线膨胀系数(mm/m·℃)，一般可取 0.07。

第 2.1.14 条 管道计算温差可按式 2.1.14 确定：

$$\Delta T = 0.65\Delta t_s + 0.10\Delta t_g \quad (2.1.14)$$

式中 ΔT ——管道计算温差 (°C)；

Δt_s ——管道内水的最大变化温差(°C)；

Δt_g ——管道外空气的最大变化温差(°C)。

第 2.1.15 条 最小自由臂长度可按式 2.1.15 确定：

$$L_z = K \cdot \sqrt{\Delta L \cdot d} \quad (2.1.15)$$

式中 L_z ——自由臂最小长度(mm)；

ΔL ——自固定支点起管道伸缩长度(mm)，可按本规程式 2.1.13 计算确定；

d ——管道外径(mm)；

K ——材料比例系数，一般可取 33。

第 2.1.16 条 建筑物内立管穿越楼板和屋面处应为固定支承点。

第二节 管道水力计算

第 2.2.1 条 给水管道沿程水头损失可按图 2.2.1 确定：局部水头损失可按沿程水头损失的 25%计。

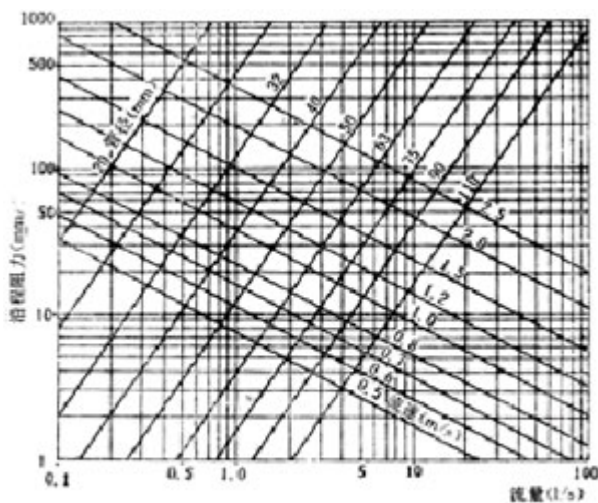


图 2.2.1 建筑给水硬聚氯乙烯管道水力计算图 (公称压力 1.0MPa)

第三章 材料

第一节 一般规定

第 3.1.1 条 生活饮用水塑料管道选用的管材和管件应具备卫生检验部门的检验报告或认证文件。

第 3.1.2 条 管材和管件应具有质量检验部门的质量合格证，并应有明显标志标明生产厂名称和规格。包装上应标有批号、数量、生产日期和检验代号。

第 3.1.3 条 胶粘剂必须标有生产厂名称、出厂日期、有效使用期限、出厂合格证和使用说明书。

第二节 质量要求与检验

第 3.2.1 条 管材与管件的外观质量应符合下列规定：

一、管材和管件的颜色应一致，无色泽不均及分解变色线；

二、管材和管件的内外壁应光滑、平整，无气泡、裂口、裂纹、脱皮和严重的冷斑及明显的痕纹、凹陷；

三、管材轴向不得有异向弯曲，其直线度偏差应小于 1%；管材端口必须平整，并垂直于轴线；

四、管件应完整，无缺损、变形，合模缝、浇口应平整，无开裂。

第 3.2.2 条 管材和管件的物理力学性能应符合表 3.2.2 的规定。

第 3.2.3 条 管材在同一截面的壁厚偏差不得超过 14%；管材的外径，壁厚及其公差应符合表 3.2.3-1 的规定。

管材、管件的物理力学性能

表 3.2.2

项 目	单 位	指 标	
		管 材	管 件
比 重		1.35~1.46	1.35~1.46
拉伸强度	MPa	≥45.0	
维卡软化温度	℃	≥76	≥72
液压试验		4.2 倍公称压力	4.2 倍公称压力

纵向回缩率	%	≤5	
扁平试验		无裂缝	
丙酮浸泡		无分层及碎裂	
落锤冲击试验		1.0℃, 10 次冲击 无破裂 2.0℃, 冲击 TIR <5%; 20℃, 冲击 TIR<10%	
吸水性	g/m ²	≤40.0	≤40.0
坠落试验			试样无破裂
烘箱试验			无任何起泡或拼缝线 开裂现象

注：①*TIR 为实际冲击率。

②表中项目检测方法参照国家标准《给水用硬聚氯乙烯管材》和《给水用硬聚氯乙烯管件》执行。

管材尺寸及公差(mm)
3.2.3-1

表

外径(de)		壁厚			
		公称压力 0.63MPa		公称压力 1.0MPa	
基本尺寸	公差	基本尺寸	公差	基本尺寸	公差
20	+0.30 0.00	1.6	+0.40 0.00	1.9	+0.40 0.00
25	+0.30 0.00	1.6	+0.40 0.00	1.9	+0.40 0.00
32	+0.30 0.00	1.6	+0.40 0.00	1.9	+0.40 0.00
40	+0.30 0.00	1.6	+0.40 0.00	1.9	+0.40 0.00
50	+0.30 0.00	1.6	+0.40 0.00	2.4	+0.50 0.00

63	+0.30 0.00	2.0	+0.40 0.00	3.0	+0.50 0.00
75	+0.30 0.00	2.3	+0.50 0.00	3.6	+0.60 0.00
90	+0.30 0.00	2.8	+0.50 0.00	4.3	+0.70 0.00
110	+0.40 0.00	3.4	+0.60 0.00	5.3	0.80 0.00

塑料管外径与公称直径对照关系
表 3.2.3—2

塑料管外径 (mm)	20	25	32	40	50	63	75	90	110
公称直径(in)	1/2	3/4	1	5/4	3/2	2	5/2	3	4
公称直径 (mm)	15	20	25	32	40	50	65	80	100

第 3.2.4 条 管件的壁厚不得小于相应管材的壁厚。

第 3.2.5 条 管材和管件的承插粘接面，必须表面平整、尺寸准确，以保证接口的密封性能。其承口尺寸应符合表 3.2.5 的规定。

管材、管件承口尺寸(mm)
3.2.5

表

承口内径	承口长度	承口中部的平均内径	
		最小值	最大值
20	16.0	20.1	20.3
25	18.5	25.1	25.3
32	22.0	32.1	32.3
40	26.0	40.1	40.3
50	31.0	50.1	50.3
63	37.5	63.1	63.3
75	43.5	75.1	75.3

90	51.0	90.1	90.3
110	61.0	110.1	110.4

第 3.2.6 条 塑料管道与金属管配件连接的塑料转换接头所承受的强度试验压力不应低于管道的试验压力，其所能承受的水密性试验压力不应低于管道系统的工作压力；其螺纹应符合现行国家标准《可锻铸铁管路连接件型式尺寸管件结构尺寸表》的规定，螺纹应完整，如有断丝或缺丝，不得大于螺纹全扣数的 10%。

不得在塑料管材及管件上直接套丝。

第 3.2.7 条 胶粘剂应呈自由流动状态，不得为凝胶体，在未搅拌的情况下，不得有分层现象和析出物出现：不宜稀释。

第 3.2.8 条 胶粘剂内不得有团块、不溶颗粒和其他影响胶粘剂粘接强度的杂质。

第 3.2.9 条 胶粘剂中不得含有毒和利于微生物生长的物质，不得对饮用水的味、嗅及水质有任何影响。

第 3.2.10 条 胶粘剂的性能必须符合下列规定：

- 一、管径 $\leq 63\text{mm}$ ：粘度 $\geq 0.09\text{Pa}\cdot\text{S}(23^\circ\text{C})$ ；管径 $\geq 75\text{mm}$ ：粘度 $\geq 0.5\text{Pa}\cdot\text{S}(23^\circ\text{C})$ 。
- 二、剪切强度 $6.1\text{MPa}(23^\circ\text{C}$ ，固化 72h 后)。
- 三、最低静压水密性强度：4.2+0.20 倍公称压力下保持 15min 不漏水。

第 3.2.11 条 管材和管件应在同一批中抽样进行规格尺寸及必要的外观性能检查。如不能达到规定的质量要求，应按国家标准《给水用硬聚氯乙烯管材》和《给水用硬聚氯乙烯管件》，由指定的检测单位进行检验。

第 3.2.12 条 不得使用有损坏迹象的材料。长期存放的材料，在使用前必须进行外观检查，若发现异常，应进行技术鉴定或复检。

第三节 贮运

第 3.3.1 条 管材应按不同规格分别进行捆扎，每捆长度应一致，且重量不宜超过 50kg；管件应按不同品种、规格分别装箱，均不得散装。

第 3.3.2 条 搬运管材和管件时，应小心轻放，避免油污。严禁剧烈撞击、与尖锐物品碰触、抛摔滚拖。在寒冷地区的冬季，需特别注意。

第 3.3.3 条 管材和管件应存放在通风良好、温度不超过 40°C 的库房或简易棚内，不得露天存放；距离热源不小于 1m。

第 3.3.4 条 管材应水平堆放在平整的支垫物上。支垫物宽度不应小于 75mm，间距不应大于 1m；外悬端部不应超过 0.5m，堆置高度不得超过 1.5m。管件应逐层码放，不得叠置过高。

第 3.3.5 条 胶粘剂和丙酮等清洁剂应存放于危险品仓库中。现场存放处应阴凉干燥，安全可靠，严禁明火。

第四章 施工

第一节 一般规定

第 4.1.1 条 管道的安装工程，施工前应具备下列条件：

- 一、设计图纸及其他技术文件齐全，并业经会审；
- 二、按批准的施工方案或施工组织设计，已进行技术交底；
- 三、材料、施工力量、机具等能保证正常施工；
- 四、施工场地及施工用水、用电、材料贮放场地等临时设施，能满足施工需要。

第 4.1.2 条 管道安装前，应了解建筑物的结构，熟悉设计图纸、施工方案及其他工种的配合措施。安装人员必须熟悉硬聚氯乙烯管的一般性能，掌握基本的操作要点，严禁盲目施工。

第 4.1.3 条 施工现场与材料存放处温差较大时，应于安装前将管材和管件在现场放置一定的时间，使其温度接近施工现场的环境温度。

第 4.1.4 条 管道系统安装前，应对材料的外观和接头配合的公差进行仔细的检查，必须清除管材及管件内外的污垢和杂物。

第 4.1.5 条 管道系统安装过程中，应防止油漆、沥青等有机污染物与硬聚氯乙烯管材、管件接触。

第 4.1.6 条 管道系统安装间断或完毕的敞口处，应随时封堵。

第 4.1.7 条 管道穿墙壁、楼板及嵌墙暗敷时，应配合土建预留孔槽。其尺寸设计无规定时，应按下列规定执行：

- 一、预留孔洞尺寸宜较管外径大 50~100mm；
- 二、嵌墙暗管墙槽尺寸的宽度宜为 $d_e+60\text{mm}$ ，深度宜为 $d_e+30\text{mm}$ ；

三、架空管顶上部的净空不宜小于 100mm。

第 4.1.8 条 管道穿过地下室或地下构筑物外墙时，应采取严格的防水措施。

第 4.1.9 条 塑料管道之间的连接宜采用胶粘剂粘接；塑料管与金属管配件、阀门等的连接应采用螺纹连接或法兰连接。

第 4.1.10 条 管道的粘接接头应牢固，连接部位应严密无孔隙；螺纹管件应清洁不乱丝，螺接应紧固，并留有 2~3 扣螺纹。

第 4.1.11 条 管道系统的横管宜有 2‰~5‰的坡度坡向泄水装置。

第 4.1.12 条 管道系统的坐标、标高的允许偏差应符合表 4.1.12 的规定。

管道的坐标和标高的允许偏差(mm)

表 4.1.12

项 目			允许偏差
坐 标	室外	埋地	50
		架空或地沟	20
	室内	埋地	15
		架空或地沟	10
标 高	室外	埋地	±15
		架空或地沟	±10
	室内	埋地	±10
		架空或地沟	±5

第 4.1.13 条 水平管道的纵、横方向的弯曲，立管垂直度，平行管道和成排阀门的安装应符合表 4.1.13 的规定。

第 4.1.14 条 饮用水管道在使用前应采用每升水中含 20~30mg 的游离氯的清水灌满管道进行消毒。含氯水在管中应静置 24h 以上。消毒后，再用饮用水冲洗管道，并经卫生部门取样检验符合现行的国家标准《生活饮用水卫生标准》后，方可使用。

管道和阀门安装允许偏差(mm)

表 4.1.13

序号	项 目		项目允许偏差
1	水平管道纵、横	每 米	

	方向弯曲		5
		每 10 米	≥ 10
		室外架空、地沟、埋地每 10 米	≥ 15
2	方管垂直度	每 米	3.0
		高度超过 5m	≥ 10
		10 米以上，每 10 米	≥ 10
3	平行管道和成排阀门	在同一直线上间距	3

第二节 塑料管道配管与粘接

第 4.2.1 条 管道系统的配管与管道粘接应按下列步骤进行：

- 一、按设计图纸的坐标和标高放线，并绘制实测施工图；
- 二、按实测施工图进行配管，并进行预装配；
- 三、管道粘接；
- 四、接头养护。

第 4.2.2 条 配管应符合下列规定：

- 一、断管工具宜选用细齿锯、割刀或专用断管机具；
- 二、断管时，断口应平整，并垂直于管轴线；
- 三、应去掉断口处的毛刺和毛边，并倒角。倒角坡度宜办 $10^{\circ}\sim 15^{\circ}$ ，倒角长度宜为 2.5~3.0mm；
- 四、配管时，应对承插口的配合程度进行检验。将承插口进行试插，自然试插深度以承口长度的 $1/2\sim 2/3$ 为宜，并作出标记。

第 4.2.3 条 管道的粘接连接应符合下列规定：

- 一、管道粘接不宜在湿度很大的环境下进行，操作场所应远离火源、防止撞击和阳光直射。在 -20°C 以下的环境中不得操作；

二、涂抹胶粘剂应使用鬃刷或尼龙刷。用于擦揩承插口的干布不得带有油腻及污垢；

三、在涂抹胶粘剂之前，应先用干布将承、插口处粘接表面擦净。若粘接表面有油污，可用干布蘸清洁剂将其擦净。粘接表面不得沾有尘埃、水迹及油污；

四、涂抹胶粘剂时，必须先涂承口，后涂插口。涂抹承口时，应由里向外。胶粘剂应涂抹均匀，并适量；

五、涂抹胶粘剂后，应在 20s 内完成粘接。若操作过程中，胶粘剂出现干涸，应在清除干涸的胶粘剂后，重新涂抹；

六、粘接时，应将插口轻轻插入承口中，对准轴线，迅速完成。插入深度至少应超过标记。插接过程中，可稍做旋转，但不得超过 1/4 圈。不得插到底后进行旋转；

七、粘接完毕，应即刻将接头处多余的胶粘剂擦揩干净。

第 4.2.4 条初粘接好的接头，应避免受力，须静置固化一定时间，牢固后方可继续安装。

第 4.2.5 条在零度以下粘接操作时，不得使胶粘剂结冻。不得采用明火或电炉等加热装置加热胶粘剂。

第三节 塑料管与金属管配件的螺接

第 4.3.1 条 塑料管与金属管配件采用螺纹连接的管道系统，其连接部位管道的管径不得大于 63mm。

第 4.3.2 条 塑料管与金属管配件连接采用螺接时，必须采用注射成型的螺纹塑料管件，其管件螺纹部分的最小壁厚不得小于表 4.3.2 的规定。

第 4.3.3 条 注射成型的螺纹塑料管件与金属管配件螺接时，宜将塑料管件作为外螺纹，金属管配件为内螺纹；若塑料管件作为内螺纹，则宜使用在注射螺纹端外部嵌有金属加固圈的塑料连接件。

注射塑料管件螺纹处最小壁厚尺寸(mm)

表 4.3.2

塑料管外径	20	25	32	40	50	63
螺纹处厚度	4.5	4.8	5.1	5.5	6.0	6.5

第 4.3.4 条 注射成型的螺纹塑料管件与金属管配件螺接，宜采用聚四氟乙烯生料带作为

密封填充物，不宜使用厚白漆、麻丝。

第四节 室内管道的敷设

第 4.4.1 条 室内明敷管道应在土建粉饰完毕后进行安装。安装前应首先复核预留孔洞的位置是否正确。

第 4.4.2 条 管道安装前，宜按要求先设置管卡。位置应准确；埋设应平整、牢固；管卡与管道接触应紧密，但不得损伤管道表面。

第 4.4.3 条 若采用金属管卡固定管道时，金属管卡与塑料管间应采用塑料带或橡胶物隔垫，不得使用硬物隔垫。

第 4.4.4 条 在金属管配件与塑料管连接部位，管卡应设置在金属管配件一端，并尽量靠近金属管配件。

第 4.4.5 条 塑料管道的立管和水平管的支撑间距不得大于表 4.4.5 的规定。

塑料管道的最大支撑间距(mm)

表 4.4.5

外径	20	25	32	40	50	63	75	90	110
水平管	500	550	650	80	950	1100	1200	1350	1559
立管	900	1000	1200	1400	1600	1800	2000	2200	2400

第 4.4.6 条 塑料管道穿过楼板时，必须设置套管，套管可采用塑料管；穿屋面时必须采用金属套管。套管应高出地面、屋面不小于 100mm，并采取严格的防水措施。

第 4.4.7 条 管道敷设严禁有轴向扭曲。穿墙或楼板时不得强制校正。

第 4.4.8 条 塑料管道与其他金属管道并行时，应留有一定的保护距离。若设计无规定时，净距不宜小于 100mm。并行时，塑料管道宜在金属管道的内侧。

第 4.4.9 条 室内暗敷的塑料管道墙槽必须采用 1：2 水泥砂浆填补。

第 4.4.10 条 在塑料管道的各配水点、受力点处，必须采取可靠的固定措施。

第五节 埋地管道的铺设

第 4.5.1 条 室内地坪±0.00 以下塑料管道铺设宜分为两段进行。先进行地坪±0.00 以下至基础墙外壁段的铺设；待土建施工结束后，再进行户外连接管的铺设。

第 4.5.2 条 室内地坪以下管道铺设应在土建工程回填土夯实以后，重新开挖进行。严禁

在回填土之前或未经夯实的土层中铺设。

第 4.5.3 条 铺设管道的沟底应平整，不得有突出的尖硬物体。土壤的颗粒径不宜大于 12mm，必要时可铺 100mm 厚的砂垫层。

第 4.5.4 条 埋地管道回填时，管周回填土不得夹杂尖硬物直接与塑料管壁接触。应先用砂土或颗粒径不大于 12mm 的土壤回填至管顶上侧 300mm 处，经夯实后方可回填原土。室内埋地管道的埋置深度不宜小于 300mm。

第 4.5.5 条 塑料管出地坪处应设置护管，其高度应高出地坪 100mm。

第 4.5.6 条 塑料管在穿基础墙时，应设置金属套管。套管与基础墙预留孔上方的净空高度，若设计无规定时不应小于 100mm。

第 4.5.7 条 塑料管道在穿越街坊道路，覆土厚度小于 700mm 时，应采取严格的保护措施。

第六节 安全生产

第 4.6.1 条 胶粘剂及清洁剂的封盖应随用随开，不用时应立即盖严；严禁非操作人员使用。

第 4.6.2 条 管道粘接操作场所，禁止明火和吸烟；通风必须良好。集中操作场所，宜设置排风设施。

第 4.6.3 条 管道粘接时，操作人员应站在上风向，并应配戴防护手套、眼镜和口罩等，避免皮肤、眼睛与胶粘剂直接接触。

第 4.6.4 条 冬季施工，应采取防寒、防冻措施。操作场所应保持室内空气流通，不得密闭。

第 4.6.5 条 管道严禁攀踏、系安全绳、搁搭脚手板、用作支撑或借作他用。

第五章 检验与验收

第 5.0.1 条 管道系统，应根据工程施工的特点，进行中间验收和竣工验收。中间验收应由施工单位会同建设单位进行；竣工验收应由主管单位组织施工、设计、建设和有关单位联合进行。并应做好记录、签署文件、立卷归档。

第 5.0.2 条 隐蔽工程在隐蔽之前，必须进行水压试验。施工完毕的管道系统，必须进行严格的水压试验和通水能力检验。冬季进行水压试验和通水能力检验时，应采取可靠的防冻措施。

第 5.0.3 条 管道系统的水压试验应符合下列规定：

一、试验压力应为管道系统工作压力的 1.5 倍，但不得小于 0.6MPa。

二、对粘接连接的管道，水压试验必须在粘接连接安装 24h 后进行。

三、水压试验之前，对试压管道应采取安全有效的固定和保护措施，但接头部位必须明露。

四、水压试验步骤：

1□将试压管道末端封堵，缓慢注水，同时将管道内气体排出；

2□充满水后，进行水密性检查；

3□加压宜采用手动泵缓慢升压，升压时间不得小于 10min；

4□升至规定试验压力后，停止加压，稳压 1h，观察接头部位是否有漏水现象；

5□稳压 1h 后，补压至规定的试验压力值，15min 内的压力降不超过 0.05MPa 为合格。

第 5.0.4 条 竣工验收时，应具备下列文件；

一、施工图、竣工图及设计变更文件；

二、主要材料、制品、零件的出厂合格证或检验记录；

三、隐蔽工程验收记录和中间试验记录；

四、水压试验和通水能力检验记录；

五、生活饮用水管道的通水清洗和消毒记录；

六、工程质量事故处理记录；

七、工程质量检验评定记录。

第 5.0.5 条 竣工质量应符合设计要求和本规程的有关规定。竣工验收时，应重点检查和检验下列项目：

一、坐标、标高和坡度的正确性；

二、连接点或接口的整洁、牢固和密封性；

三、支承件和管卡的安装位置和牢固性；

四、给水系统的通水能力检验，按设计要求同时开放的最大数量的配水点是否全部达到

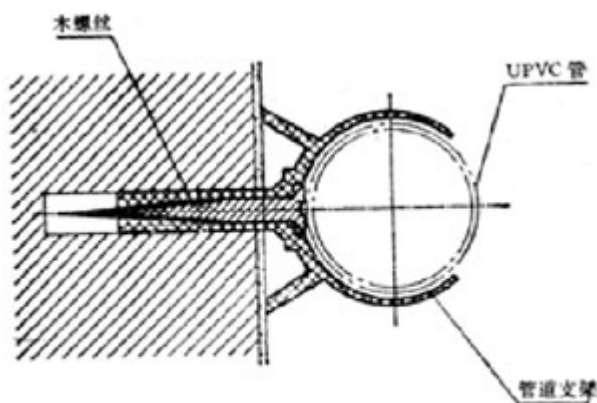
额定流量；

五、对有特殊要求的建筑物，可根据管道布置，分层、分段进行通水能力检验；

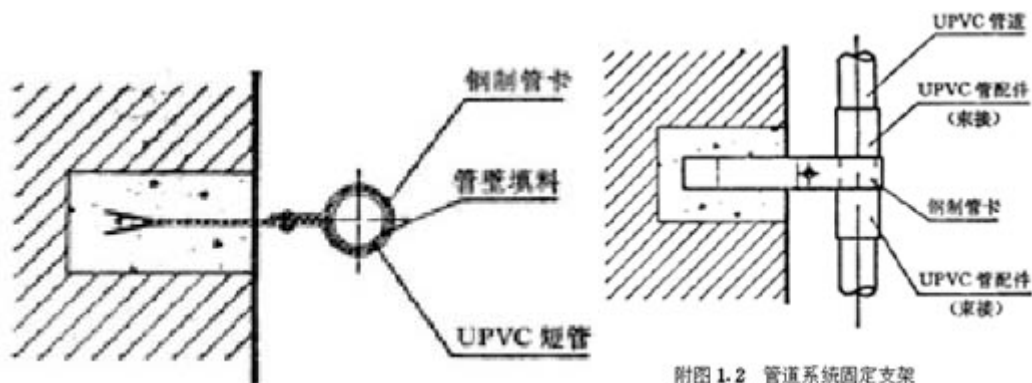
六、仪表的灵敏度和阀门启闭的灵活性。

附录一 建筑给水硬聚氯乙烯管道系统节点安装推荐示意图

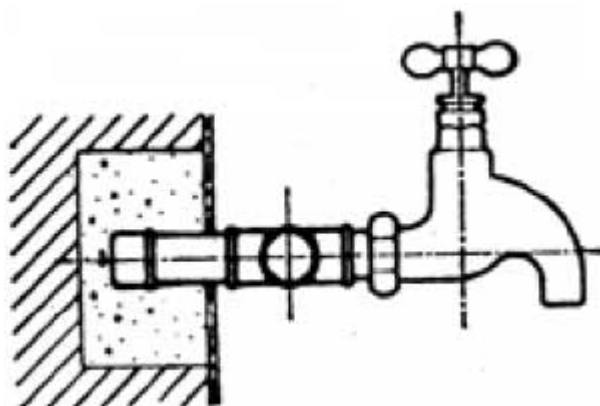
本图与规程配套使用。它是根据上海、黑龙江、福建三省、市的工程试点经验编制的。使用者可根据当地的施工经验和做法参考选用。(见附图 1.1~1.11)

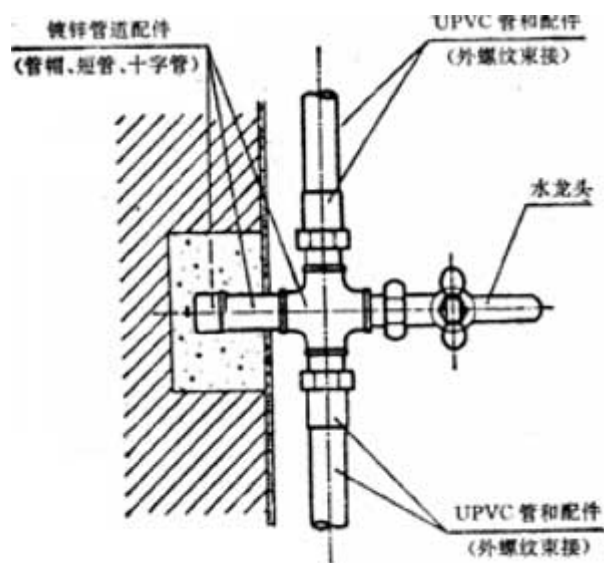


附图 1.1 管道系统 PVC 支架

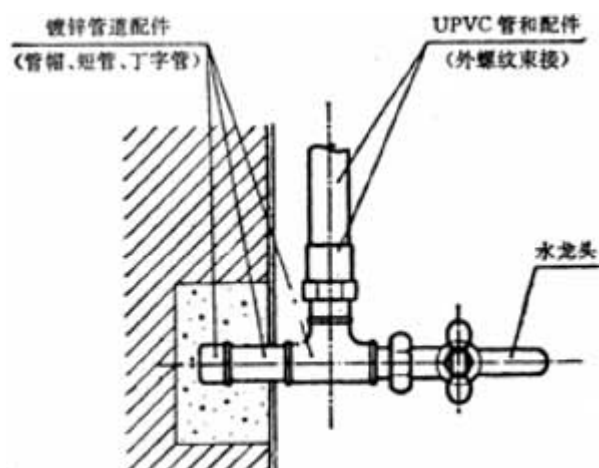
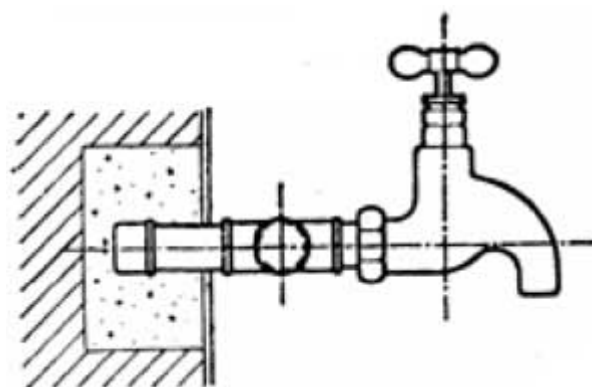


附图 1.2 管道系统固定支架

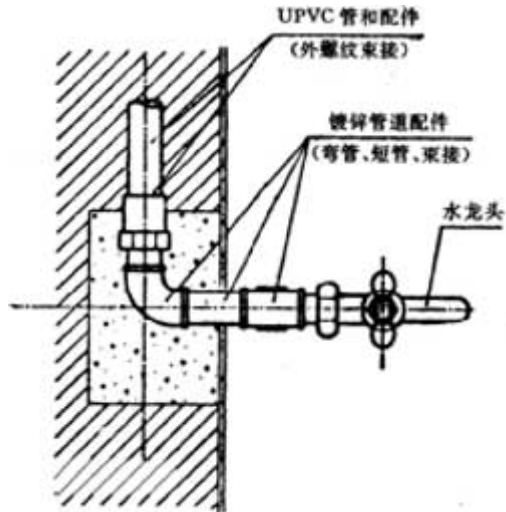
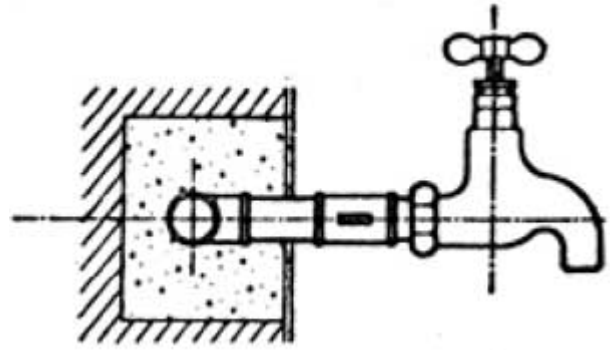




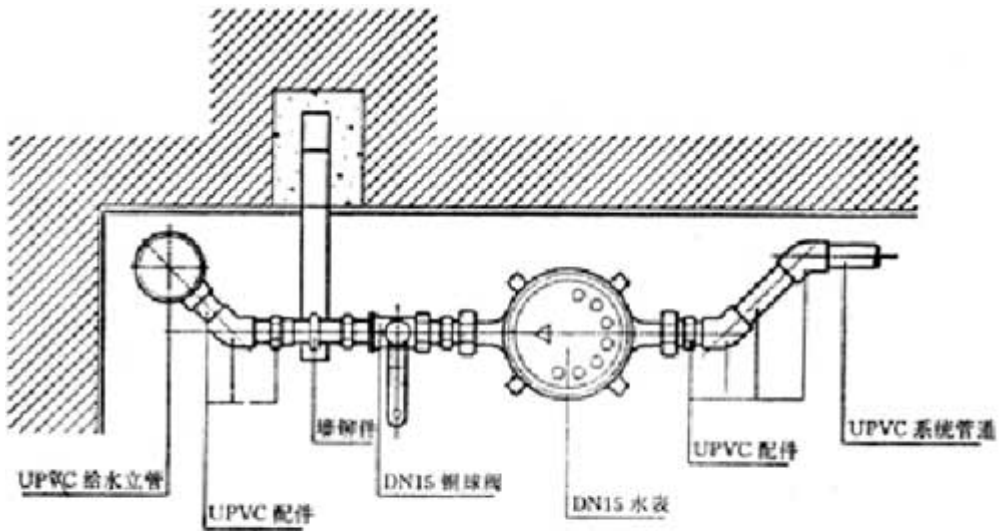
附图 1.3 系统沿程用水器具安装 (明装)



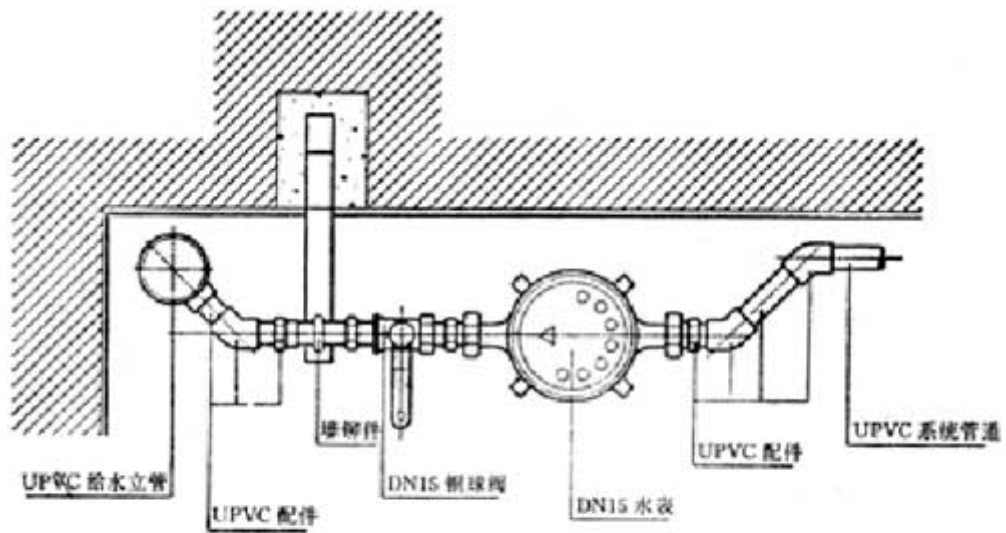
附图 1.4 系统末端用水器具安装 (明装)



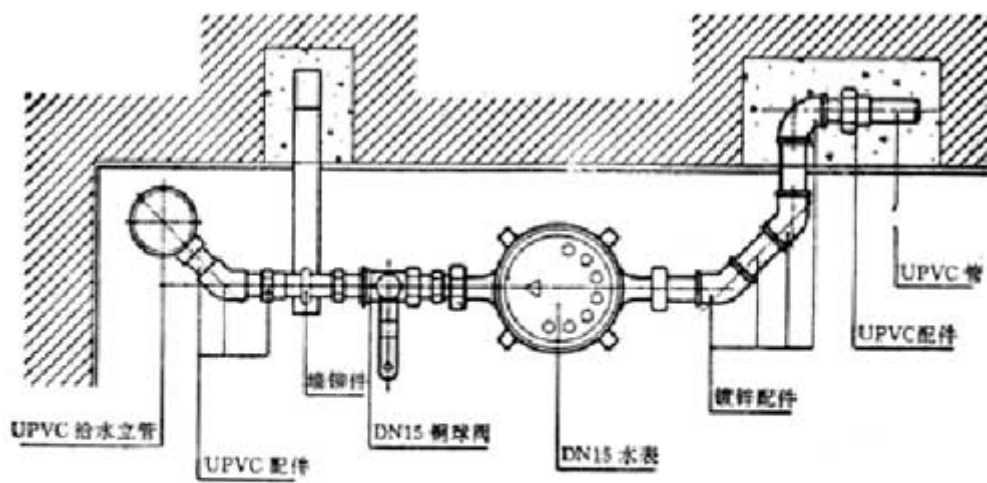
附图 1.6 系统末端用水器具安装 (嵌装)



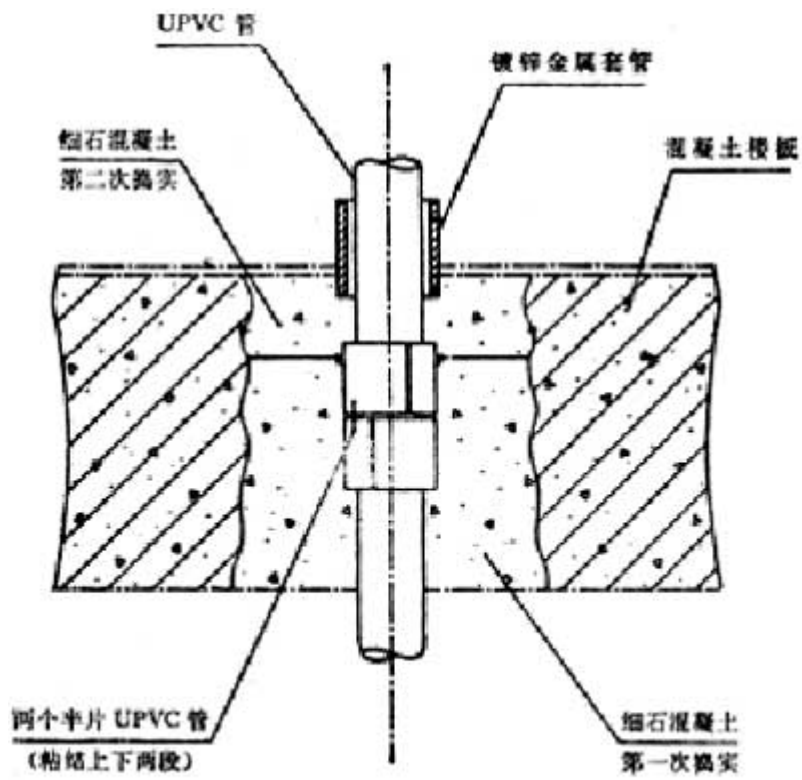
附图 1.7 室内分户水表安装 (支管明装)



附图 1.7 室内分户水表安装 (支管明装)

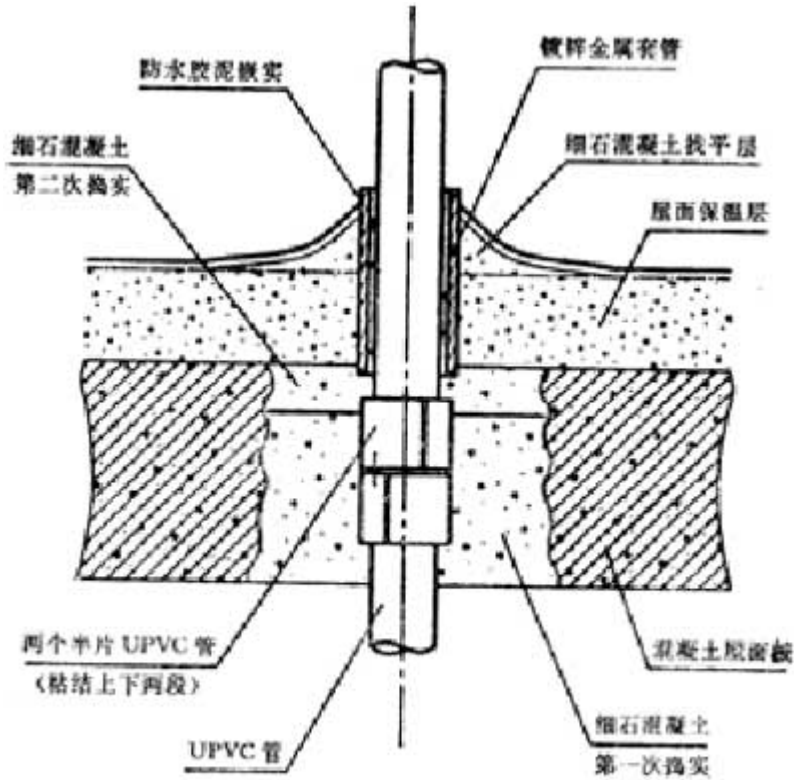


附图 1.8 室内分户水表安装 (支管嵌装)

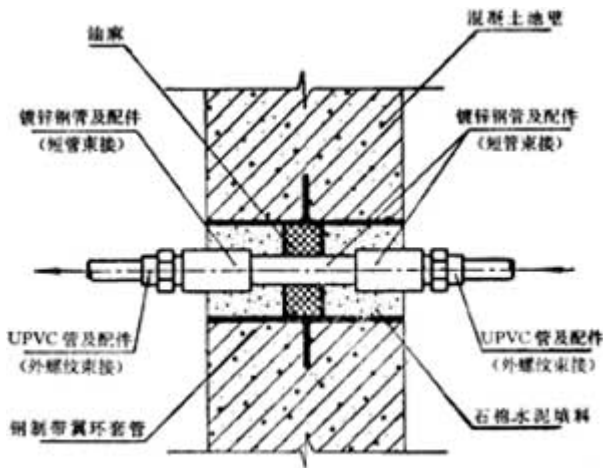


※ 穿越楼板将镀锌金属套管改为 UPVC 套管

附图 1.9 管道穿越地坪和楼板



附图 1.10 管道穿越屋面



附图 1.11 管道穿越水池壁

附加说明

本规程主编单位、参加单位和主要起草人名单

主编单位：中国建筑技术发展研究中心、上海市民用建筑设计院

参加单位：哈尔滨市教委设计室、上海市第七建筑工程公司、福州市水电设备安装公司、上海市第五建筑工程公司、上海市第八建筑工程公司、福州市住宅水电设备安装公司

主要起草人：章林伟、张森、王真杰、应明康、李朝君、刘鸿义、林孝梨、郑永亮、刘印森、李鉴清、宋念宽、雷建铭