



CECS 36:91

中国工程建设标准化协会标准

工业企业调度电话和会议电话

工程设计规范

ENGINEERING DESIGN SPECIFICATION OF  
DISPATCH TELEPHONE AND CONFERENCE  
TELEPHONE IN INDUSTRIES AND ENTERPRISES

WWW.SINOEC.COM

中国建筑资讯网

中国工程建设标准化协会标准

工业企业调度电话和会议电话  
工程设计规范

**CECS 36 : 91**

主编单位:邮电部北京设计院  
冶金部北京钢铁设计研究总院  
审查单位:全国通信工程标准技术委员会  
批准单位:中国工程建设标准化协会  
批准时间:1991年12月27日

# 前 言

《工业企业调度电话和会议电话工程设计规范》是根据中国工程建设标准化协会（89）建标委字第19号文件关于1989年度推荐性工程建设标准规范计划，由邮电部北京设计院和冶金部北京钢铁设计研究总院共同编制而成。在编制过程中广泛征求了有关单位和专家的意见，并经全国通信工程标准技术委员会审查定稿。

现批准《工业企业调度电话和会议电话工程设计规范》CECS-36:91为中国工程建设标准化协会标准，推荐给工程建设有关单位使用。在使用过程中，如发现需要修改或补充之处，请将意见及有关资料寄交全国通信工程标准技术委员会（北京朝阳区安慧里二区十一号邮电部北京设计院，邮政编码100101），以便今后修订。

中国工程建设标准化协会

1991年12月27日

# 目 录

第一章	总 则	(1)
第二章	调度电话	(2)
第三章	会议电话	(5)
第四章	传输线路和接口	(7)
第五章	建 筑	(11)
附录一	名词解释	(14)
附录二	本规范用词说明	(15)
附加说明		(16)

WWW.SINOAEC.COM

中国建筑资讯网

# 第一章 总 则

**第 1.0.1 条** 本规范适用于工业企业或其他需要设置调度电话或会议电话的新建或扩建工程的设计。

**第 1.0.2 条** 调度电话和会议电话的规划设计应与本企业发展规划相适应，符合生产工艺和企业管理的要求，结合工业企业的特点和规模综合考虑，并符合下列规定：

一、调度业务量繁忙或时间要求较迫切的工业企业，宜单独设置调度电话系统；

二、召开电话会议次数频繁、会议时间较长、汇接用户较多，且同时需要进行生产指挥调度的工业企业，除设置调度电话系统外，宜单独设置会议电话系统；

三、调度业务量较小的工业企业，宜利用具有调度电话功能的程控用户电话交换机进行指挥调度，不单独设置调度电话系统；

四、召开电话会议次数较少、会议规模较小、时间较短的工业企业，宜利用具有会议电话功能的调度电话总机或程控用户电话交换机进行电话会议，不单独设置会议电话系统。

**第 1.0.3 条** 调度电话或会议电话工程设计除应按本规范执行外，尚应符合国家现行的《工业企业通信设计规范》(GBJ42—81)、《工业企业通信接地设计规范》(GBJ79—85)和《邮电通信设备安装抗震设计暂行规定》的相关规定。

## 第二章 调度电话

**第 2.0.1 条** 调度电话的设置和分级，应根据工业企业的生产规模、生产调度组织系统及生产联系的实际需要确定。

如工业企业的生产调度组织系统按多级管理且生产流程比较复杂，或虽不复杂，但车间较多，且各单位间联系密切，则应设置与生产组织系统相适应的各级调度电话。例如：总调度、分调度、车间调度和专业调度。

**第 2.0.2 条** 下级调度电话总机应有中继线连至上级调度电话总机。各级调度电话总机宜有中继线至电话站。调度室和重要调度用户还应装设厂（矿）区电话，作为调度电话的备用。

**第 2.0.3 条** 调度电话的选型，应根据生产特点，并经技术经济比较后，选用辐射式、选号式或程控调度电话等相应的设备，并应符合下列要求：

一、调度电话兼作会议电话时，一般选用能扩音、开会用的调度电话总机；

二、专业调度，当被调度的用户采用的话机制式不一（例如，有共电式、也有磁石式）且需要扩音和组呼时，宜采用满足这些要求的调度电话总机；

三、电力调度或其他专业调度有需要时可选用录音的调度电话总机，如需要多路同时录音时，宜选配多轨迹录音设备；

四、井下调度应采用矿用调度电话总机；

五、如需同时进行调度和电话通信时，应选用程控调度电话总机，该机应具有调度员优先呼叫用户和插入功能、各个用户的操作呼叫键及用户忙闲状态显示信号；

六、用户线路网呈面状分布时，宜采用辐射式调度电话总

机，用户线路呈线状分布时，宜采用音频选号式调度电话总机；

七、部分流动的调度用户，宜选带有无线或指令通信接口的调度电话总机；

八、如要求现场实况监视时，可选用有视频接口的调度电话总机；

九、调度电话分机，应按总机的功能要求分别选用会议电话和电话两用分机、自动话机、共电话机、磁石话机或带扩音的话机。

**第 2.0.4 条** 调度电话总机容量应满足远期发展规划的需要。如发展规划不易确定时，可根据近期用户数，结合同类厂矿发展特点，留有 10%~30% 的备用量。

**第 2.0.5 条** 调度电话站宜设置具有过压过流保护的配线箱或配线架。如调度电话站与电话站在同一建筑物内时，可合用一个配线架。

**第 2.0.6 条** 调度电话站宜设在相应各级的生产调度室附近。车间和专业调度电话站可设在车间办公室、值班室或控制室。

40 门及以上的调度电话站，宜设调度室、调度机械室和电池室（如选用带封闭电池的综合电源柜，可不要此室）。配电和整流设备装于调度机械室内。

邻近的几个调度站、电话站或其他通信设备，可合用一个机房；电压等级一致的，可合用蓄电池。

**第 2.0.7 条** 调度桌、柜的正面与墙的净距，不应小于 1200mm；桌、柜的背面如需维护时，背面与墙的净距不应小于 800mm；侧面与墙或其他设备的净距，主要走道不应小于 1500mm，次要走道不应小于 800mm。

**第 2.0.8 条** 设备间电缆和导线的敷设，应尽量采用地下线槽或暗管的敷设方式。

**第 2.0.9 条** 交流供电在按二级负荷供电的情况下，容量较小或允许中断通信的调度电话总机，可采用由整流设备直接供电

方式：容量较大或不允许中断通信的调度电话总机（如总调度或电力调度等），应采用浮充供电方式。

**第 2.0.10 条** 调度电话和会议电话的通信设备和电源设备的金属外壳、电缆引入的避雷器及电缆金属护套等，应采用接地保护。如交流设备的金属外壳不与通信设备的金属外壳在电气上连通时，应采用接零保护。

调度电话总机、会议电话汇接机和厂（矿）区电话交换机处在同一建筑物内时，可合用通信接地装置，但必须分别用导线引至接地汇流排。

WWW.SINOEC.COM

中国建筑资讯网



## 第三章 会议电话

**第 3.0.1 条** 会议电话网的组成，应根据行政管理系统、生产调度系统和通信网的设置确定。一般企业设置一级汇接，大型企业设置两级汇接。

**第 3.0.2 条** 会议电话设备的选型应符合下列规定：

一、要求召开高质量的电话会议时，应选用四线汇接机和四线会议电话分机；

二、要求召开一般质量的电话会议，汇接用户较多时，宜选用具有会议功能的调度电话总机兼容，如汇接用户较少时，也可选用具有会议功能的程控用户电话交换机兼容；

三、会议电话终端设备应按不同的要求选用四线会议电话分机、会议电话和电话两用分机、带扩音的电话机和普通电话机。

**第 3.0.3 条** 会议电话设备的电源，应尽量利用其他电信站的电源；如受条件限制，可参照第 2.0.9 条的规定单独设置电源。

**第 3.0.4 条** 会议电话设备的配置，应符合下列要求：

一、会议电话汇接机的容量，应满足远期发展规划的需要，如发展规划不易确定时，可根据近期用户数，结合同类厂矿发展特点，留有 10%~30% 的备用量；

二、主会议电话室应有一部备用的会议电话分机；

三、会议室面积小于 20m<sup>2</sup> 时，不宜外接扬声器；

四、会议室内的外接扬声器，宜选用低频扬声器，每个功率不宜大于 1W；

五、传声器宜选用优质、方向性较强的产品。

**第 3.0.5 条** 会议电话的设备布置应符合下列要求：

一、传声器和扬声器的布置应尽量使传声器置于各扬声器的辐射角之外，两者之间反馈防卫度不应小于 **12dB**。扬声器宜分散布置，会场各点声压级偏差应小于 **5dB**；

二、会议电话汇接机的机面与墙的净距不应小于 **1200mm**，机背和机侧与墙的净距不应小于 **800mm**。

**第 3.0.6 条** 传声器的传输线应采用双芯或四芯屏蔽线。

**第 3.0.7 条** 会议电话室应尽量与其他通信设施合用保安配线箱或保安配线架。

**第 3.0.8 条** 设备间电缆和导线的敷设应尽量采用地下线槽或暗管的敷设方式，且应避免传声器和扬声器的传输线平行敷设。

**第 3.0.9 条** 会议电话的通信和电源设备的接地保护，应符合第 **2.0.10** 条的规定。

## 第四章 传输线路和接口

**第 4.0.1 条** 调度电话应根据总机与分机之间的距离远近选择传输线路。在满足信号电阻限值时，可采用音频实线通路；如远距离用户超出信号电阻限值时，应采用 **PCM** 或载波通路。

当采用 **PCM** 或载波通路时，应在调度电话总机和分机处分别加装信号接口设备。

**第 4.0.2 条** 调度电话应选用两线制通路；会议电话应选用四线制通路；具有会议功能的调度电话宜选用四线制通路，若条件限制，或对会议质量要求不高时，也可采用两线制通路。

同时设置调度电话和会议电话两套系统时，宜分别设置通路。

**第 4.0.3 条** 会议电话和具有会议功能的调度电话通路的接口电平、特性阻抗应符合下列要求：

一、四线 **PCM** 或载波通路。

传输频谱：300~3400Hz

相对功率电平（当衰减器的数值为零时）：

发信：-14dB<sub>r</sub>

收信：+4dB<sub>r</sub>

**PCM** 输入功率电平：

较佳值：-10dB<sub>m0</sub>

允许值：0dB<sub>m0</sub>

阻抗：600Ω 平衡

见图 4.0.3—1、图 4.0.3—2。

二、两线 **PCM** 或载波通路。

传输频谱：300~3400Hz

输入功率电平：

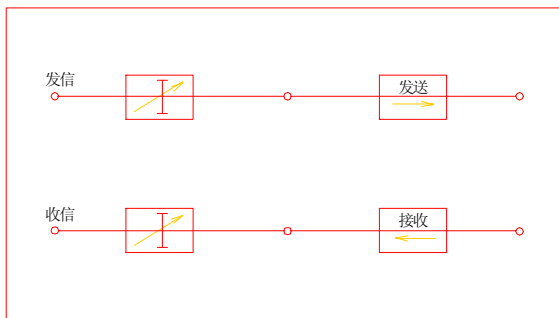


图 4.0.3—1 通路变频设备示意图

较佳值： $-10\text{dB}_{\text{m}0}$

允许值： $0\text{dB}_{\text{m}0}$

相对电平：

发信（输入电平） $0\sim-5\text{dB}_r$ ， $0.5\text{dB}$  分级

收信（输出电平） $-2\sim-7.5\text{dB}_r$ ， $0.5\text{dB}$  分级

实际相对电平的偏差： $\pm 0.4\text{dB}$

阻抗： $600\Omega$  平衡

见图 4.0.3—2。

终端平衡反射损耗  $\text{TBRL}$  应符合图 4.0.3—3 的要求。

三、音频实线通路。

传输频谱： $300\sim 3400\text{Hz}$

相对功率电平：

发信： $0\text{dB}_r$ （电缆线路）

$0\sim+4.3\text{dB}_r$ （明线线路）

收信： $-12.2\text{dB}_r$ （电缆或明线线路）

阻抗： $600\Omega$  平衡（电缆、铜质明线）

$1400\Omega$  平衡（钢质明线）

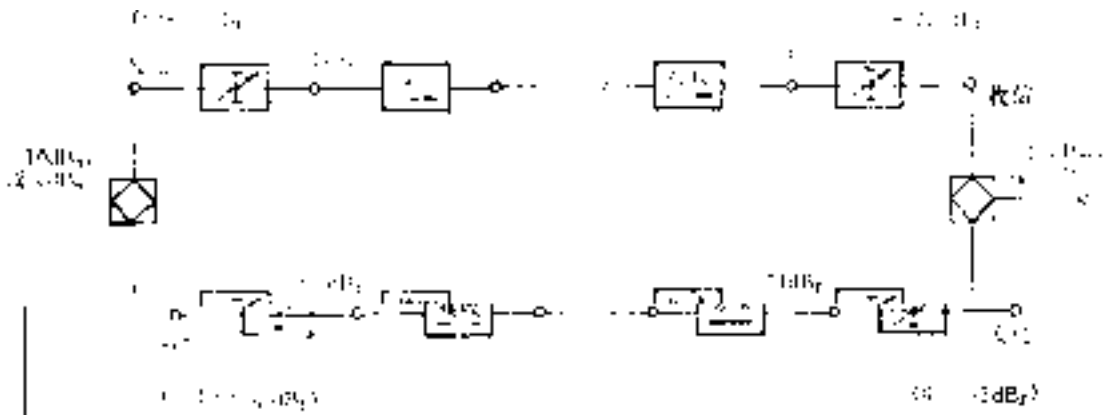


图 4.0.3-2 通路电平配置图

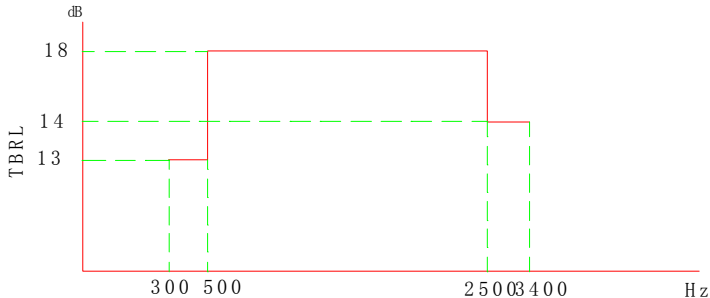


图 4.0.3—3 TBRL 特性图

**第 4.0.4 条** 会议电话和具有会议功能的调度电话线路应符合下列要求：

一、四线制通路的收信回路和发信回路，应尽量避免置于同一条电缆中。如受条件限制，需在同一电缆内时，应选择近端串音衰减值大于 **99.9dB** 的线对；

二、主会议电话室的会议电话分机与会议电话汇接机间用户电缆的衰减频率特性，在 **300~3400Hz** 范围内对于 **800Hz** 的偏差不应超过表 **4.0.4** 的要求。超过表 **4.0.4** 的要求时，应在收信回路的输入端或会议电话汇接设备的收、发信回路设置均衡器。

衰减频率特性

表 4.0.4

频率范围 (Hz)	正偏差 (dB)	负偏差 (dB)
300~400	3.5	1.0
400~600	1.7	1.0
600~2400	1.0	1.0
2400~3000	1.7	1.0
3000~3400	3.5	1.0

**第 4.0.5 条** 传输线路内有架空明线或虽无架空明线但有与电力线路碰触或遭到雷击的可能时，线路的两端均应装设保安器。

**第 4.0.6 条** 调度电话和会议电话的传输线路宜与电话线路网统一设计，除应符合调度电话和会议电话的特殊要求外，尚应符合电话线路网的各项指标。

## 第五章 建 筑

**第 5.0.1 条** 调度电话站、会议电话室的位置，应选择在防止泄密、便利生产指挥和噪声小的地点，并应尽量避免设在有腐蚀性气体厂房最大频率风向的下风侧。如与产生噪声较大的房间（如空调机室、通风机室、充气维护室、油机室等）邻近时，应采取隔音消音措施，设备基础应根据振动力的大小采取相应的减振措施。

**第 5.0.2 条** 会议室或调度室的噪声级不应大于 50dB(A)。当房间容积在 200m<sup>3</sup> 以下时，混响时间宜为 0.3~0.5s。

**第 5.0.3 条** 调度电话站和会议电话室应采取防尘措施，室内表面材料不应起灰。室内温湿度应符合所装设备的要求，并根据环境条件设置采暖、通风、空调设施。各生产房间的建筑及结构要求应符合表 5.0.3 的规定。

**第 5.0.4 条** 不允许中断通信的调度室宜设事故照明。

调度室、调度电话机械室、会议室和会议电话机械室等房间的室内正常照明光源，宜采用荧光灯，工作面上的最低照度值应符合表 5.0.4 的规定。

建筑及结构要求表

表 5.0.3

序号	房间名称	室内最低净高(m)	楼、地面等效均布活荷载(N/m)	地面类别	室内表面处理		窗地面积比(窗洞面积/地面面积)	门	外窗
					墙面	顶棚			
1	调度室	2.60	2000	塑料 水磨石	1.50m 以上涂水胶粉, 1.50m 以下涂浅色无光油漆	表面涂水胶粉	1/6	单扇门, 宽度不小于 1.0m	一般防尘
2	调度电话机械室	2.60	3000		水泥石灰砂浆粉, 表面 1.50m 以下涂浅色油漆, 1.50m 以上涂白色无光油漆	水泥石灰砂浆粉, 表面涂白色无光油漆	1/6		良好防尘
3	会议电话机械室	2.60	3000				1/6		
4	会议室	2.60	2000	水磨石	结合吸声材料选用和布置	结合吸声材料选用和布置	1/6	满足隔声要求	满足隔声要求

注: ①表内窗地面积比是最低要求, 系以钢窗一层玻璃, 开启扇一层纱窗为准(直接采光的外窗)。如不符合上述条件时, 应适当改变。

②外窗栏注有“良好防尘”者, 系指该房间防尘要求较高, 在一般地区可设双层玻璃窗, 开启缝隙处加填垫物。注有“一般防尘”者系指该房间有防尘要求, 在一般地区可设单层玻璃窗, 开启缝隙处加填垫物。

③序号 1 调度室的地面, 在潮湿地区, 对采用表内所列地面确有困难者, 本着因地制宜就地取材的原则, 亦可适当采用木地板地面; 也可在调度桌下设木台座。

④表中规定的楼、地面等效均布活荷载适用于楼面的刚度按整体共同工作的情况, 与此不符时, 应按实际情况计算取值。

⑤会议电话室的吸声问题, 可通过墙壁、吊顶和室内陈设来解决。

⑥当选用的设备宽度大于 1m 时, 门宽应作适当调整。

⑦当采用程控调度电话总机时, 塑料地面应防静电。



工作面上的最低照度值

表 5.0.4

序 号	名 称	最低照度的工作面	工作面计算距地高度 (m)	最低照义 (lx)
1	调度台室、会议室	水 平 面	0. 8	75
2	调度电话机械室、 会议电话机械室	垂 直 面	1. 2	30

WWW.SINOAEC.COM

中国建筑资讯网

## 附录一 名词解释

名 词	说 明
$\text{dB}_{\text{m}0}$	取一毫瓦作基准值，相对于零相对电平点，以分贝表示的信号绝对功率电平。 <b>0</b> 是零相对电平点的代号， <b>m</b> 是毫瓦的代号
$\text{dB}_{\text{r}}$	相对于所选定的传输参考点，以分贝表示的相对电平。 <b>r</b> 是相对电平的代号
TBRL	<b>Terminal balance return loss</b> 终端平衡回程损耗或称终端平衡反射损耗

## 附录二 本规范用词说明

一、为便于在执行本规范条文时区别对待，对于要求严格程度不同的用词说明如下：

1. 表示很严格，非这样作不可的：

正面词采用“必须”；

反面词采用“严禁”。

2. 表示严格，在正常情况下均应这样作的：

正面词采用“应”；

反面词采用“不应”或“不得”。

3. 表示允许稍有选择，在条件许可时，首先应这样作的：

正面词采用“宜”或“可”；

反面词采用“不宜”。

二、条文中指明必须按其他有关标准和规范执行的写法为“应按……执行”或“应符合……要求或规定”。非必须按所指定的标准和规范执行的写法为“可参照……”。

# 附加说明

## 本规范主编单位和 主要起草人名单

**主编单位：**邮电部北京设计院  
冶金部北京钢铁设计研究总院

**主要起草人：**王炳南 杨德鹏 薛颂石

WWW.SINOAEC.COM

中国建筑资讯网