

**中国工程建设标准化协会标准**

**自密实混凝土应用技术规程**

Technical specifications for  
self compacting concrete application

**CECS 203 : 2006**

主编单位：中国建筑标准设计研究院  
清 华 大 学  
批准单位：中国工程建设标准化协会  
施行日期：2 0 0 6 年 8 月 1 日

中国计划出版社

**2006 北 京**

## 前 言

根据中国工程建设标准化协会(2004)建标协字第 31 号文《关于印发中国工程建设标准化协会 2004 年第二批标准制、修订项目计划的通知》的要求,制定本规程。

自密实混凝土技术的发展已有 20 年的历史,在国内也已应用 10 多年。近几年自密实混凝土在我国发展应用速度加快,应用领域也进一步的拓展,但国内尚未有统一的工程标准,致使在应用中缺乏指导性文件,产生了一些问题,不利于该项技术的推广应用。为此,中国工程建设标准化协会于 2004 年将《自密实混凝土应用技术规程》列入了编制计划,制定了本规程。

本规程是在搜集了国内外有关的标准资料,翻译了国外的有关资料,并结合国内的实际情况多次以不同的检测方法进行了试验研究,又经征求有关单位及专家意见的基础上,进行编制的。

根据国家计委计标[1986]1649 号文《关于请中国工程建设标准化委员会负责组织推荐性工程建设标准试点工作的通知》的要求,现批准协会标准《自密实混凝土应用技术规程》,编号为 CECS 203:2006,推荐给工程建设、施工和使用单位采用。

本规程由中国工程建设标准化协会建筑防水专业委员会 CECS/TC 23 归口管理,由中国建筑标准设计研究院(北京西城区车公庄大街 19 号,邮编:100044)负责解释。在使用中,如发现需要修改和补充之处,请将意见和资料径寄解释单位。

**主 编 单 位:** 中国建筑标准设计研究院

清华大学

**参 编 单 位:** 中国建筑科学研究院

北京市建筑工程研究院

北京城建集团构件厂  
浙江工业大学  
西卡公司  
格雷斯中国有限公司  
瑞科尔建筑材料(天津)有限公司  
中国矿业大学(北京)  
中国水利水电科学研究院  
北京市建材研究院  
日本高知工科大学  
上海德固赛化学建材公司  
日本舒适建筑技术开发有限公司  
新疆大学  
浙江华威建材集团有限公司

**主要起草人：**高延继 安雪晖 赵霄龙 傅沛兴 蔡亚宁  
杨 杨 郭景强 周 虎 江加标 齐广华  
王栋民 马锋玲 杨永起 大内雅博  
杨鸿壮 单晶阁 王邵德 西嶋正 刘 清  
王章夫 师海霞 贺 奎

中国工程建设标准化协会  
2006年7月5日

# 目 次

1 总 则 .....	( 1 )
2 术 语 .....	( 2 )
3 材 料 .....	( 4 )
4 自密实混凝土性能 .....	( 8 )
4.1 自密实混凝土自密实性能等级和性能 .....	( 8 )
4.2 硬化自密实混凝土的性能 .....	( 9 )
5 自密实混凝土配合比设计 .....	( 10 )
5.1 配合比设计基本规定 .....	( 10 )
5.2 自密实混凝土配合比设计 .....	( 10 )
6 生产与运输 .....	( 14 )
6.1 生产与运输设备 .....	( 14 )
6.2 原材料贮存与管理 .....	( 14 )
6.3 原材料计量与搅拌 .....	( 15 )
6.4 生产 .....	( 15 )
6.5 质量管理与控制 .....	( 16 )
6.6 运输 .....	( 16 )
7 施 工 .....	( 18 )
7.1 一般规定 .....	( 18 )
7.2 模板选择及施工 .....	( 18 )
7.3 现场浇筑 .....	( 19 )
7.4 预制构件生产 .....	( 20 )
7.5 养护 .....	( 21 )
8 质量检验与验收 .....	( 22 )
附录 A 自密实混凝土自密实性能检测方法 .....	( 23 )

本规程用词说明 .....	( 33 )
附:条文说明 .....	( 35 )

# 1 总 则

**1.0.1** 为使自密实混凝土在工程应用中有所依据,做到技术先进、安全适用、经济合理、保证质量,制定本规程。

**1.0.2** 本规程适用于现场浇筑的混凝土工程和预制混凝土构件的生产,尤其适用于薄壁、钢筋密集、结构形状复杂、振捣困难的结构以及对施工噪声有特殊要求的工程。

**1.0.3** 自密实混凝土的设计与施工,应充分考虑结构、原材料、生产、施工和环境等条件的差异。

**1.0.4** 自密实混凝土的应用技术要求,除应符合本规程外,尚应符合国家现行有关标准的规定。

## 2 术 语

### 2.0.1 自密实混凝土 self-compacting concrete(SCC)

具有高流动度、不离析、均匀性和稳定性,浇筑时依靠其自重流动,无需振捣而达到密实的混凝土。

### 2.0.2 自密实性能 self-compacting ability

混凝土浇筑时,不加振捣施工也能依靠其自重均匀地填充到模板各处的性能。

### 2.0.3 粉体 powder

自密实混凝土原材料中的水泥、掺合料和骨料中粒径小于0.075mm的颗粒。

### 2.0.4 水粉比 water to powder ratio

单位体积拌合水与单位体积粉体量的体积之比。

### 2.0.5 坍落扩展度 slump-flow

用坍落度筒测量混凝土坍落度之后,随即测量混凝土拌合物坍落扩展终止后扩展面相互垂直的两个直径,其两直径的平均值(mm)。

### 2.0.6 扩展时间 slump-flow time $T_{50}$

用坍落度筒测量混凝土坍落度时,自坍落度筒提起开始计时至坍落扩展度达到500mm的时间(s)。

### 2.0.7 V漏斗试验 V-funnel test

采用V形漏斗,检验自密实混凝土抗离析性能的一种试验方法。将混凝土拌合物装满V形漏斗,从开启出料口底盖开始计时,记录拌合物全部流出出料口所经历的时间(s)。

### 2.0.8 U型箱试验 U-channel test

采用规定的U型箱,检测自密实混凝土拌合物通过钢筋间

隙,并自行填充至箱内各个部位能力的一种试验方法。

#### **2.0.9 全量检测 full-time test**

采用规定的检测仪,在自密实混凝土浇筑前实时检测全部混凝土自密实性能的一种试验方法。



## 3 材 料

**3.0.1** 自密实混凝土所用原材料除应符合本规程的规定,尚应满足普通混凝土所用原材料的相关标准要求。

**3.0.2** 根据工程具体需要,自密实混凝土可选用硅酸盐水泥、普通硅酸盐水泥、矿渣硅酸盐水泥、火山灰硅酸盐水泥、粉煤灰硅酸盐水泥、复合硅酸盐水泥;使用矿物掺合料的自密实混凝土,宜选用硅酸盐水泥或普通硅酸盐水泥。

**3.0.3** 自密实混凝土可掺入粉煤灰、粒化高炉矿渣粉、硅灰、沸石粉、复合矿物掺合料等活性矿物掺合料。其技术性能指标应符合下列要求:

### 1 粉煤灰

用于自密实混凝土的粉煤灰应符合现行国家标准《用于水泥和混凝土中的粉煤灰》GB/T 1596 中 I 级或 II 级粉煤灰的技术性能指标要求(表 3.0.3-1)。强度等级高于 C60 的自密实混凝土宜选用 I 级粉煤灰。C 类粉煤灰的体积安定性检验必须合格。

表 3.0.3-1 粉煤灰技术性能指标

项 目		级别及技术性能指标	
		I 级	II 级
细度(45 $\mu$ m 方孔筛筛余)(%) $\leq$		12.0	25.0
需水量比(%) $\leq$		95	105
烧失量(%) $\leq$		5.0	8.0
含水量(%) $\leq$		1.0	
三氧化硫(%) $\leq$		3.0	
游离氧化钙(%) $\leq$	F 类粉煤灰	1.0	
	C 类粉煤灰	4.0	

## 2 粒化高炉矿渣粉

用于自密实混凝土的粒化高炉矿渣粉应符合现行国家标准《用于水泥和混凝土中的粒化高炉矿渣粉》GB/T 18046 的技术性能指标要求(表 3.0.3-2)。

表 3.0.3-2 粒化高炉矿渣技术性能指标

项 目	级别及技术性能指标			
	S105	S95	S75	
密度(g/cm <sup>3</sup> ) ≥	2.8			
比表面积(m <sup>2</sup> /kg) ≥	350			
活性指数(%) ≥	7d	95	75	55
	28d	105	95	75
流动度比(%) ≥	85	90	95	
含水量(%) ≤	1.0			
三氧化硫(%) ≤	4.0			
氯离子含量(%) ≤	0.02			
烧失量(%) ≤	3.0			

## 3 沸石粉

用于自密实混凝土的沸石粉应符合表 3.0.3-3 的要求。指标测定按现行国家标准《高强高性能混凝土用矿物外加剂》GB/T 18736 中的相关规定进行。

表 3.0.3-3 沸石粉技术性能指标

项 目	级别及技术性能指标	
	I 级	II 级
吸铵值(mmol/100g) ≥	130	100
比表面积(m <sup>2</sup> /kg) ≥	700	500
需水量比(%) ≥	110	115
活性指数(%) ≥	90	85

## 4 硅灰

用于自密实混凝土的硅灰应符合表 3.0.3-4 的要求。比表

面积用 BET 氮吸附法进行测定,并按仪器说明书给定的方法计算出比表面积;二氧化硅含量按现行国家标准《高强高性能混凝土用矿物外加剂》GB/T 18736 中附录 A 的相关规定进行检验。

表 3.0.3-4 硅灰技术性能指标

项 目	技术性能指标
比表面积( $\text{m}^2/\text{kg}$ ) $\geq$	15000
二氧化硅含量(%) $\geq$	85

### 5 复合矿物掺合料

用于自密实混凝土的复合矿物掺合料应符合表 3.0.3-5 的要求,细度按照现行国家标准《用于水泥和混凝土中的粉煤灰》GB/T 1596 中的方法进行测定,流动度比按照现行国家标准《用于水泥和混凝土中的粒化高炉矿渣粉》GB/T 18046 中的方法测定;其他项目的试验按照现行国家标准《高强高性能混凝土矿物外加剂》GB/T 18736 中的相关规定进行,并依据复合矿物掺合料中的主要组分来选择相关试验方法。

表 3.0.3-5 复合矿物掺合料技术性能指标

项 目		级别及技术性能指标		
		F105	F95	F75
比表面积( $\text{m}^2/\text{kg}$ ) $\geq$		450	400	350
细度(0.045mm 方孔筛余)(%) $\geq$		10		
活性指数(%)	7d $\geq$	90	70	50
	28d $\geq$	105	95	75
流动度比(%) $\geq$		85	90	95
含水量(%) $\leq$		1.0		
三氧化硫(%) $\leq$		4.0		
烧失量(%) $\leq$		5.0		
氯离子(%) $\leq$		0.02		

注:选择性指标,当用户有要求时,供货方应提供相关技术数据。

## 6 惰性掺合料

通过试验,自密实混凝土中也可采用惰性掺合料,其性能指标应符合表 3.0.3-6 的要求。试验按现行国家标准《用于水泥和混凝土中的粒化高炉矿渣粉》GB 18046 中的相关规定进行。

表 3.0.3-6 惰性掺合料技术性能指标

项目	三氧化硫	烧失量	氯离子	比表面积	流动度比	含水量
指标	≤4.0%	≤3.0%	≤0.02%	≥350m <sup>2</sup> /kg	≥90%	≤1.0%

3.0.4 细骨料宜选用第 2 级配区的中砂,砂的含泥量、泥块含量宜符合表 3.0.4 的要求。试验应按现行行业标准《普通混凝土用砂质量标准及检验方法》JGJ 52 中的相关规定进行。

表 3.0.4 砂的含泥量和泥块含量指标

项 目	含泥量	泥块含量
指标	≤3.0%	≤1.0%

3.0.5 粗骨料宜采用连续级配或 2 个单粒径级配的石子,最大粒径不宜大于 20mm;石子的含泥量、泥块含量及针片状颗粒含量宜符合表 3.0.5 的要求;石子空隙率宜小于 40%。试验应按现行行业标准《普通混凝土用碎石或卵石质量标准及标测方法》JGJ 53 中的相关规定进行。

表 3.0.5 石子的含泥量、泥块含量和针片状颗粒含量指标

项 目	含泥量	泥块含量	针片状颗粒含量
指标	≤1.0%	≤0.5%	≤8%

3.0.6 减水剂应选用高效减水剂,宜选用聚羧酸系高性能减水剂。当需要提高混凝土拌合物的粘聚性时,自密实混凝土中可掺入增粘剂。

3.0.7 自密实混凝土拌合用水应符合现行行业标准《混凝土拌合用水标准》JGJ 63 的要求。

3.0.8 根据工程需要,自密实混凝土中可加入钢纤维、合成纤维、混杂纤维,其性能应符合现行协会标准《纤维混凝土结构技术规程》CECS 38 中的相关规定。

## 4 自密实混凝土性能

### 4.1 自密实混凝土自密实性能等级和性能

4.1.1 自密实混凝土的性能应满足建(构)筑物的结构特点和施工要求。

4.1.2 自密实混凝土的自密实性能包括流动性、抗离析性和填充性。可采用坍落扩展度试验、V 漏斗试验(或  $T_{50}$  试验)和 U 型箱试验进行检测。自密实性能等级分为三级,其指标应符合表 4.1.2 的要求,相关项目的检测方法按本规程附录 A 进行。

表 4.1.2 混凝土自密实性能等级指标

性能等级	一级	二级	三级
U 型箱试验填充高度(mm)	320 以上 (隔栅型障碍 1 型)	320 以上 (隔栅型障碍 2 型)	320 以上 (无障碍)
坍落扩展度(mm)	700±50	650±50	600±50
$T_{50}$ (s)	5~20	3~20	3~20
V 漏斗通过时间(s)	10~25	7~25	4~25

4.1.3 应根据结构物的结构形状、尺寸、配筋状态等选用自密实性能等级。对于一般的钢筋混凝土结构物及构件可采用自密实性能等级二级。

一级:适用于钢筋的最小净间距为 35~60mm、结构形状复杂、构件断面尺寸小的钢筋混凝土结构物及构件的浇筑;

二级:适用于钢筋的最小净间距为 60~200mm 的钢筋混凝土结构物及构件的浇筑;

三级:适用于钢筋的最小净间距 200mm 以上、断面尺寸大、配筋量少的钢筋混凝土结构物及构件的浇筑,以及无筋结构物的

浇筑。

## **4.2 硬化自密实混凝土的性能**

**4.2.1** 自密实混凝土强度等级应满足配合比设计强度等级的要求。

**4.2.2** 自密实混凝土的弹性模量、长期性能和耐久性等其他性能,应符合设计或相关标准的要求。

## 5 自密实混凝土配合比设计

### 5.1 配合比设计基本规定

5.1.1 自密实混凝土配合比应根据结构物的结构条件、施工条件以及环境条件所要求的自密实性能进行设计,在综合强度、耐久性和其他必要性能要求的基础上,提出实验配合比。

5.1.2 自密实混凝土自密实性能的确证应按本规程第 4.1.2、4.1.3条自密实混凝土自密实性能等级及相对应的使用范围进行。

5.1.3 在进行自密实混凝土的配合比设计调整时,应考虑水胶比对自密实混凝土设计强度的影响和水粉比对自密实性能的影响。

5.1.4 配合比设计宜采用绝对体积法。

5.1.5 对于某些低强度等级的自密实混凝土,仅靠增加粉体量不能满足浆体粘性时,可通过试验确认后适当添加增粘剂。

5.1.6 自密实混凝土宜采用增加粉体材料用量和选用优质高效减水剂或高性能减水剂,改善浆体的粘性和流动性。

### 5.2 自密实混凝土配合比设计

5.2.1 使用材料应按下列原则进行选择:

#### 1 粉体的选定

粉体应根据结构物的结构条件、施工条件以及环境条件所需的新拌混凝土性能和硬化混凝土性能选定。

#### 2 骨料的选定

骨料应根据新拌混凝土性能和硬化混凝土所需的性能选定。

#### 3 外加剂的选定

所选用的外加剂应在其适宜掺量范围内,能够获得所需的新拌混凝土性能,并对硬化混凝土性能无负面影响。

## 5.2.2 初期配合比设计应符合下列要求：

### 1 粗骨料的最大粒径和单位体积粗骨料量

- 1)粗骨料最大粒径不宜大于 20mm。
- 2)单位体积粗骨料量可参照表 5.2.2 选用。

表 5.2.2 单位体积粗骨料量

混凝土自密实性能等级	一级	二级	三级
单位体积粗骨料绝对体积(m <sup>3</sup> )	0.28~0.30	0.30~0.33	0.32~0.35

### 2 单位体积用水量、水粉比和单位体积粉体量

- 1)单位体积用水量、水粉比和单位体积粉体量的选择,应根据粉体的种类和性质以及骨料的品质进行选定,并保证自密实混凝土所需的性能。
- 2)单位体积用水量宜为 155~180kg。
- 3)水粉比根据粉体的种类和掺量有所不同。按体积比宜取 0.80~1.15。
- 4)根据单位体积用水量和水粉比计算得到单位体积粉体量。单位体积粉体量宜为 0.16~0.23m<sup>3</sup>。
- 5)自密实混凝土单位体积浆体量宜为 0.32~0.40m<sup>3</sup>。

### 3 含气量

自密实混凝土的含气量应根据粗骨料最大粒径、强度、混凝土结构的环境条件等因素确定,宜为 1.5%~4.0%。有抗冻要求时应根据抗冻性确定新拌混凝土的含气量。

### 4 单位体积细骨料量

单位体积细骨料量应由单位体积粉体量、骨料中粉体含量、单位体积粗骨料量、单位体积用水量和含气量确定。

### 5 单位体积胶凝材料体积用量

单位体积胶凝材料体积用量可由单位体积粉体量减法惰性粉体掺合料体积量以及骨料中小于 0.075mm 的粉体颗粒体积量确定。

### 6 水灰比与理论单位体积水泥用量



应根据工程设计的强度计算出水灰比,并得到相应的理论单位体积水泥用量。

**7 实际单位体积活性矿物掺合料量和实际单位体积水泥用量。**

应根据活性矿物掺合料的种类和工程设计强度确定活性矿物掺合料的取代系数,然后通过胶凝材料体积用量、理论水泥用量和取代系数计算出实际单位体积活性矿物掺合料量和实际单位体积水泥用量。

### **8 水胶比**

应根据本条第 2、6、7 款计算得到的单位体积用水量、实际单位体积水泥用量以及单位体积活性矿物掺合料量计算出自密实混凝土的水胶比。

### **9 外加剂掺量**

高效减水剂和高性能减水剂等外加剂掺量应根据所需的自密实混凝土性能经过试配确定。

## **5.2.3 配合比的调整与确定应按下列要求进行:**

### **1 验证新拌混凝土的质量**

采用本规程第 5.2.2 条设计的初期配合比进行试拌,按本规程表 4.1.2 验证是否满足新拌混凝土的性能要求。

### **2 根据新拌混凝土性能进行配合比调整**

1) 当试拌混凝土不能达到所需的新拌混凝土性能时,应对外加剂、单位体积用水量、单位体积粉体量(水粉比)和单位体积粗骨料量进行适当调整。如要求性能中包括含气量,也应加以适当调整。

2) 当上述调整仍不能满足要求时,应对使用材料进行变更。如变更较难时,应对配合比重新进行综合分析,调整新拌混凝土性能目标值,重新设计配合比。

### **3 验证硬化混凝土质量**

新拌混凝土性能满足要求后,应验证硬化混凝土性能是否符

合设计要求。当不符合要求时,应对材料和配合比进行适当调整后,重新进行试拌和试验再次确认。

#### 4 配合比的表示方法

配合比的表示方法按表 5.2.3 的规定。

表 5.2.3 配合比的表示方法

自密实混凝土强度等级			
自密实性能等级			
坍落扩展度目标值(mm)			
V 漏斗通过时间目标值(s)(或 $T_{50}$ 时间)			
水胶比			
水粉比			
含气量(%)			
粗骨料最大粒径(mm)			
单位体积粗骨料绝对体积( $m^3$ )			
单位体积材料用量		体积用量(L)	质量用量(kg)
水 W			
水泥 C			
掺合料			
细骨料 S			
粗骨料 G			
外加剂	高性能减水剂		
	其他外加剂		

注:1 当掺合料为多种材料时,分别以不同栏目表示;

2 液体外加剂中的含水计入单位体积用水量。

## 6 生产与运输

### 6.1 生产与运输设备

**6.1.1** 搅拌机应符合现行国家标准《混凝土搅拌机》GB/T 9142 的规定,宜采用强制式搅拌机。当采用其他类型的搅拌设备时,应根据需要适当延长搅拌时间。

**6.1.2** 计量设备应符合下列要求:

1 计量设备的精度应符合现行国家标准《混凝土搅拌站(楼)技术条件》GB 10172 的有关规定;

2 计量设备应按有关规定由法定计量单位进行检定,使用期间应定期进行校准;

3 计量设备应能连续计量不同配比混凝土的各种材料,并应具有实际计量结果逐盘记录和储存功能。

**6.1.3** 混凝土运输设备应符合下列要求:

1 混凝土运输设备在运送混凝土时,应能保持混凝土拌合物的均匀性,不应产生离析、分层和前后不均匀现象;

2 混凝土搅拌运输车应符合现行行业标准《混凝土搅拌运输车》JG/T 5094 的规定。当在施工现场需用外加剂进行扩展度调整时,应使混凝土得到充分搅拌,使其均匀一致。

### 6.2 原材料贮存与管理

**6.2.1** 各种材料必须分仓贮存,并应有明显的标识。

**6.2.2** 水泥应按生产厂家、品种及等级分别贮存,并应防止受潮和污染。

**6.2.3** 掺合料应按品种、级别分别贮存,严禁与水泥等其他粉状混杂。

6.2.4 骨料的贮存宜采用仓储或加屋顶遮盖。

6.2.5 骨料的贮存应保证骨料的均匀性,不应使大小颗粒分离,并应将不同品种、规格的骨料分别贮存,避免混杂和污染。骨料的贮存地面应为能排水的硬质地面。

6.2.6 外加剂应按生产厂家、品种分别贮存,并应具有防止其发生变化的措施。

### 6.3 原材料计量与搅拌

6.3.1 各种固体原材料的计量均应按质(重)量计,水和液体外加剂的计量可按体积计。

6.3.2 原材料的计量允许偏差应符合表 6.3.2 的规定。

表 6.3.2 原材料计量允许偏差

序号	原材料品种	水泥(%)	骨料(%)	水(%)	外加剂(%)	掺合料(%)
1	每盘计量 允许偏差	±2	±3	±1	±1	±2
2	累计计量 允许偏差	±1	±2	±1	±1	±1

注:累计计量允许偏差是指每一运输车中各盘混凝土的每种材料计量和的偏差,该指标只适用于采用微机控制的搅拌站。

### 6.4 生 产

6.4.1 混凝土应采用符合本规程第 6.1.1 条规定的搅拌机进行生产。

6.4.2 与生产普通混凝土相比应适当延长搅拌时间。

6.4.3 投料顺序宜先投入细骨料、水泥及掺合料搅拌 20s 后,再投入 2/3 的用水量和粗骨料搅拌 30s 以上,然后加入剩余水量和外加剂搅拌 30s 以上。当在冬期施工时,应先投入骨料和全部净用水量后搅拌 30s 以上,然后再投入胶凝材料搅拌 30s 以上,最后加外加剂搅拌 45s 以上。

**6.4.4** 生产过程中应测定骨料的含水率,每一个工作班不应少于2次。当含水率有显著变化时,应增加测定次数,并应依据检测结果及时调整用水量和骨料用量,不得随意改变配合比。

**6.4.5** 混凝土配合比使用过程中,应根据原材料的变化或混凝土质量动态信息及时进行调整。

## **6.5 质量管理与控制**

**6.5.1** 混凝土生产企业应具备完善的质量管理体系和相应资质的技术人员。

**6.5.2** 混凝土生产企业应具备与产品相适应的混凝土检测设备、实验条件。

**6.5.3** 混凝土的检验规则除应符合现行国家标准《预拌混凝土》GB/T 14902的规定外,尚应进行下列项目的检验:

- 1** 混凝土出厂时应检验其流动性、抗离析性和填充性;
- 2** 混凝土强度试件的制作方法:将混凝土搅拌均匀后直接倒入试模内,不得使用振动台和插捣方法成型。

## **6.6 运 输**

**6.6.1** 混凝土运输车应采用本规程第6.1.3条规定的运输车运送。

**6.6.2** 运输车在接料前应将车内残留的其他品种的混凝土清洗干净,并将车内积水排尽。

**6.6.3** 运输过程中严禁向车内的混凝土加水。

**6.6.4** 混凝土的运输时间应符合规定,未作规定时,宜在90min内卸料完毕。当最高气温低于25°C时,运送时间可延长30min。混凝土的初凝时间应根据运输时间和现场情况加以控制,当需延长运送时间时,应采用相应技术措施,并应通过试验验证。

**6.6.5** 卸料前搅拌运输车应高速旋转1min以上方可卸料。

**6.6.6** 在混凝土卸料前,如需对混凝土扩展度进行调整时,加入

外加剂后混凝土搅拌运输车应高速旋转 3min,使混凝土均匀一致,经检测合格后方可卸料。外加剂的种类、掺量应事先试验确定。

**6.6.7** 混凝土的运输速度应保证施工的连续性。

**6.6.8** 混凝土在运输过程中应避免遗撒。

## 7 施 工

### 7.1 一 般 规 定

7.1.1 施工前应制定适当的自密实混凝土施工方案,应依据方案实施并加强管理。

7.1.2 自密实混凝土的施工措施应根据浇筑部位加以确定。斜坡面部位浇筑自密实混凝土时,应有相应的施工措施。

### 7.2 模板选择及施工

7.2.1 模板形式除采用传统模板外,也可采用保温一体化模板。

7.2.2 模板及其支护部件应根据工程结构形式、荷载大小、地基土类别、施工程序、施工机具和材料供应等条件进行选择。

7.2.3 模板及其支护应具有足够的承载能力、刚度和稳定性,应能可靠地承受浇筑混凝土的自重、侧压力(按液压计算)、施工过程中产生的荷载。

7.2.4 成型的模板应构造紧密、不漏浆,不影响自密实混凝土均匀性和强度发展,并能保证构件形状正确、规整。

7.2.5 安装模板时,应准确配置混凝土垫块或钢筋定位装置等。

7.2.6 模板的支撑立柱应置于坚实的地(基)面上,并应具有足够的刚度、强度和稳定性,间距适度,应防止支撑沉陷,引起模板变形。上下层模板的支撑立柱应对准。

7.2.7 模板及其支护的拆除顺序和相应的施工安全措施在制定施工技术时应考虑周全。拆除模板时,不得随意投掷。拆除的模板和支架应随拆随运,不得在楼板面形成局部过大的荷载。同时,也应防止对模板的损伤。

7.2.8 底模及其支架拆除时的混凝土强度应符合设计要求;当无

设计要求时,混凝土强度应符合表 7.2.8 的规定。

表 7.2.8 底模拆除时的混凝土强度要求

构件类型	构件跨度 (m)	达到设计的混凝土立方体抗压强度标准 值的百分率(%)
板	$\leq 2$	$\geq 50$
	$> 2, \leq 8$	$\geq 75$
	$> 8$	$\geq 100$
梁、拱、壳	$\leq 8$	$\geq 75$
	$> 8$	$\geq 100$
悬臂构件	—	$\geq 100$

7.2.9 已拆除的模板及其支架的结构,当施工荷载所产生的效应比使用荷载的效应更不利时,必须经过验算并加设临时支撑。

7.2.10 有特殊要求部位的模板施工,应制定专项施工技术方案。

### 7.3 现场浇筑

7.3.1 浇筑时应考虑结构的浇筑区域、构件类别、钢筋配置状况以及混凝土拌合物的品质,并选用适当机具与浇筑方法。

7.3.2 应根据试验结果和施工实际确定混凝土泵的种类、台数、输送管径、配管距离等。

7.3.3 浇筑之前要检查模板及其支架、钢筋以及保护层厚度、预埋件等的位置、尺寸,确认正确无误后,方可进行浇筑。浇筑的混凝土应填充到钢筋、埋设物周围及模板内各角落,为防止产生浇筑不均匀及表面气泡,可在模板外侧辅助敲击。

7.3.4 自密实混凝土的泵送和浇筑应保持其连续性,当因停泵时间过长,混凝土不能达到要求的工作性时,应及时清除泵和泵管中的混凝土,重新浇筑。

7.3.5 泵送时应考虑自密实混凝土性能、构件形状、配筋状况,应根据试验结果和施工实际确定自密实混凝土的浇筑速度。

7.3.6 对现场浇筑的混凝土应进行监控,当运抵现场的混凝土坍



落扩展度低于设计扩展度下限时不得施工,可采取经试验确认的可靠方法调整坍落扩展度。在降雨、雪时不宜在露天浇筑混凝土。

**7.3.7** 浇筑时的最大自由落下高度宜在 5m 以下,最大水平流动距离应根据施工部位对混凝土性能的要求而定,最大不宜超过 7m。

**7.3.8** 浇筑时应防止钢筋、模板、定位装置等的移动和变形,对于型钢混凝土结构应均匀浇筑,防止扭曲变形。

**7.3.9** 分层浇筑混凝土时,应在下一层混凝土初凝前将上一层混凝土浇筑完毕。

**7.3.10** 滑模施工时应保持模板平整光洁,并应严格控制混凝土的凝结时间与滑模速率匹配,防止滑模时产生拉裂、塌陷。

**7.3.11** 板类(含底板)混凝土面层浇筑完毕后,应在初凝后终凝前进行二次抹压。

**7.3.12** 混凝土浇筑后,静停过程中因气泡溢出导致混凝土沉降,可在浇筑时适当提高所要求的标高,也可在混凝土初凝前补充浇筑至所规定的标高。

**7.3.13** 除上述规定外,其他按普通混凝土相关标准的规定执行。

## **7.4 预制构件生产**

**7.4.1** 用于生产预制构件的自密实混凝土,应根据生产要求适当调整自密实性能的保持时间。

**7.4.2** 浇筑大型预制构件时,必须保证自密实混凝土的连续供应。分区或分层浇筑时,应在前次混凝土自密实性能保持时间内及时进行后续浇筑。

**7.4.3** 采用自密实混凝土生产预制构件时,浇筑速度不宜太快,不应大于自密实混凝土在自重下的流动速度。

**7.4.4** 采用自密实混凝土生产预制构件,应充分保证侧面模板的刚度和支护强度。

7.4.5 对外观有严格要求的预制构件,应严格选择适当材质的模板和脱模剂种类,同时可对模板进行适当的辅助性振动和敲打。

7.4.6 浇筑采用形状复杂或封闭空间的模板时,在模板上部适当位置应设置排气孔或采用透气模板。

7.4.7 预制构件需要短时间脱模时,经后期强度的验证,可采用蒸汽养护,也可采用具有早强功能的外加剂。

## 7.5 养 护

7.5.1 应制定养护方案,派专人负责养护工作。

7.5.2 混凝土浇筑完毕,应及时养护,并适当延长预养护时间,养护时间不得少于14d。钢管混凝土和保温模板一体化施工技术可不拆模、无外露混凝土面的可省略养护过程。

7.5.3 浇筑后的自密实混凝土可采用覆盖、洒水、喷雾或用薄膜保湿、喷养护剂(液)等养护措施。

7.5.4 对底板和楼板等平面结构构件,自密实混凝土浇筑收浆和抹压后,应及时采用塑料薄膜覆盖。混凝土硬化至可上人时,应揭去塑料薄膜,铺上麻袋或草帘,用水浇透,有条件时尽量蓄水养护。

7.5.5 截面较大的柱子,宜用湿麻袋围裹喷水养护,或用塑料薄膜围裹自生养护,也可涂刷养护液。

7.5.6 墙柱体自密实混凝土浇筑完毕,混凝土达到2.5MPa后,必要时可松动模板,离缝约3~5m,在墙柱体顶部架设淋水管,喷淋养护。拆除模板后,应在墙面覆挂麻袋或草帘等覆盖物,避免阳光直照墙面。连续喷水养护时间应根据工程环境条件确定。地下室外墙宜尽早防护及回填土。

7.5.7 冬期施工不能向裸露部位的自密实混凝土直接浇水养护,应用保温材料和塑料薄膜进行保温、保湿养护。保温材料的厚度应经热工计算确定。

## 8 质量检验与验收

**8.0.1** 预拌混凝土到达施工现场后应逐车检测坍落扩展度、 $T_{50}$ ，不得发生外沿泌浆和中心骨料堆积现象，也可增加全量检查装置的检查。

**8.0.2** 自密实混凝土的强度检验评定应符合现行国家标准《混凝土强度检验评定标准》GBJ 107 等标准的规定。

**8.0.3** 自密实混凝土含气量与合同规定值之差不应超过 $\pm 1.5\%$ 。对于港工、水工和铁道等对耐久性有特殊要求的混凝土含气量应符合相关标准。

**8.0.4** 氯离子含量应符合现行国家标准《混凝土结构设计规范》GB 50010 的要求。

**8.0.5** 碱骨料反应检测指标应符合现行国家标准《混凝土结构设计规范》GB 50010 的要求。

**8.0.6** 放射性核素放射性比活度应符合现行国家标准《建筑材料放射性核素限量》GB 6566 的要求。

**8.0.7** 自密实混凝土工程质量的检验与验收应按现行国家标准《混凝土结构工程施工质量验收规范》GB 50204 的规定执行。

当需方对自密实混凝土其他性能有要求时，应按国家现行有关标准进行试验，无相应标准时应按合同规定进行试验，其结果应符合标准及合同要求。

## 附录 A 自密实混凝土自密实性能检测方法

### A.1 自密实混凝土坍落扩展度试验方法

**A.1.1** 本方法用于测量新拌自密实混凝土的流动性能。适用于各等级自密实混凝土的流动性能测定。

**A.1.2** 试验工具应符合下列要求：

1 坍落度筒应符合现行国家标准《普通混凝土拌合物性能试验方法标准》GB 50080 中所规定的坍落度试验用平截圆锥体模具。

2 钢质平板的表面必须平滑,且板材应具有良好的水密性和刚性。平板的尺寸,长宽应在  $0.8\text{m} \times 0.8\text{m}$  以上,板厚在  $3.0\text{mm}$  以上。当需测定混凝土流至  $500\text{mm}$  的时间时,需在平板表面有直径约为  $500\text{mm}$  的圆环。如平板上装有把手,其位置不应妨碍扩展度测定。

3 游标卡尺或钢质卷尺的最小刻度不应大于  $1\text{mm}$ 。

4 扩展度测量的辅助工具(图 A.1.2)可用 L 型角钢切割加工而成。当使用卷尺能够正确测量扩展度时,可不使用辅助工具。

5 应根据需要准备容量约  $12\text{L}$  的水桶等盛料容器。

6 应能量测至  $0.1\text{s}$  的秒表。

**A.1.3** 新拌混凝土的试样,可按现行国家标准《普通混凝土拌合物性能试验方法标准》GB 50080 中的相关规定制得。

**A.1.4** 试验方法应符合下列规定：

1 用湿布擦拭坍落度桶内表面及钢质平板表面使之湿润,将坍落度筒置于水平放置的钢质平板上,平板是否水平可用气泡水准仪测定。

2 在新拌混凝土试样不产生材料离析的状态下,将其填入坍落度筒内。将自密实混凝土填入坍落度筒内时,利用盛料容器使内盛的混凝土拌合物均匀流出,不分层一次填充至满,自开始入料至填充结束应在 2min 内完成,且不施以任何捣实或振动。

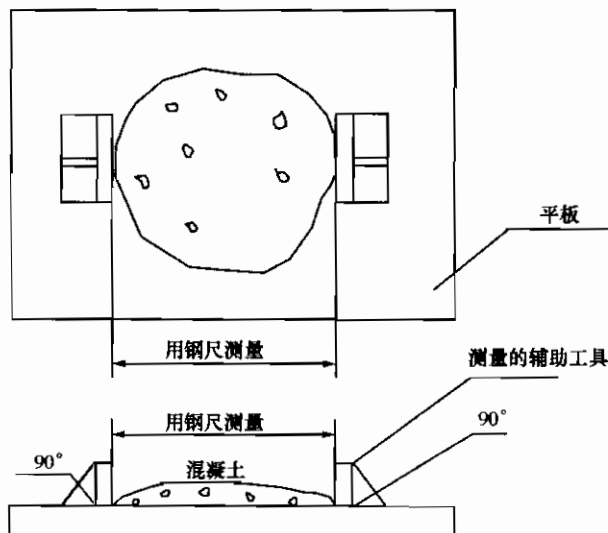


图 A.1.2 扩展度测量工具的使用示意

3 用刮刀刮除坍落度筒中已填充混凝土顶部的余料,使其与坍落度筒的上缘齐平后,随即将坍落度筒沿铅直方向连续地向上提起 30cm 的高度,提起时间宜控制在 3s 左右。待混凝土的流动停止后,测量展开圆形的最大直径,以及与最大直径呈垂直方向的直径,测定直径时量测一次即可。

注:若向上缓慢提起坍落度筒超过 10s 时,多余的试样将粘附于坍落度筒的内壁,将导致坍落试样在中心的部位增加静滞的骨料。

4 测定扩展度达 500mm 的时间  $T_{50}$  时,应自坍落度筒提起时开始,至扩展开的混凝土外缘初触平板上所绘直径 500mm 的圆周为止,以秒表测定时间,精确至 0.1s。

5 自坍落度筒提起时开始、至目视判定混凝土停止流动时止,以秒表测定流动停止时间,准确至 0.1s。

注:测定混凝土的坍落度时,测量混凝土中央部位坍下的距离,即为坍落度。坍落度测定时,精确至 5mm。

A.1.5 混凝土的扩展度为混凝土拌合物坍落扩展终止后扩展面相互垂直的两个直径的平均值,应精确至 1mm。

注:混凝土扩展度试验中,如展开的混凝土偏离圆形,测得两直径之差在 5cm 以上时,需从同一盘混凝土中另取试样重新试验。

A.1.6 检验报告应符合下列要求:

1 报告中应包含下列项目:

- 1) 试验日期(年,月,日);
- 2) 混凝土盘别编号;
- 3) 骨料标称最大粒径;
- 4) 混凝土坍落度;
- 5) 混凝土坍落扩展度值;
- 6) 以目视观察混凝土有无材料离析的情况。

2 根据试验,选择其中的项目:

- 1) 扩展度达到 500mm 的时间  $T_{50}$ ;
- 2) 扩展度试验中混凝土流动停止的时间。

## A.2 自密实混凝土 V 漏斗试验方法

A.2.1 本方法用于测量自密实混凝土的粘稠性和抗离析性。适用于各个等级的自密实混凝土粘稠性能和抗离析性能的测定。

A.2.2 试验工具应符合下列要求:

1 V 形漏斗的形状和内部尺寸如图 A.2.2 所示,漏斗的容量约为 10L,其内表面应经加工修整呈平滑状。V 形漏斗制作材料可用金属,也可用塑料。在漏斗出料口的部位,应附设快速开启且具有水密性的底盖。漏斗上端边缘的部位应加工平整,构造平滑。

2 支承漏斗的台架宜有调整装置,应确保台架的水平,且易于搬运。

3 应备有混凝土投料用容器(约 5L 容量,附有把手的塑料桶)、接料容器(约 12L 容量的水桶)、刮平混凝土顶面的平直刮刀、能准确量测至 0.1s 的秒表和湿布等。

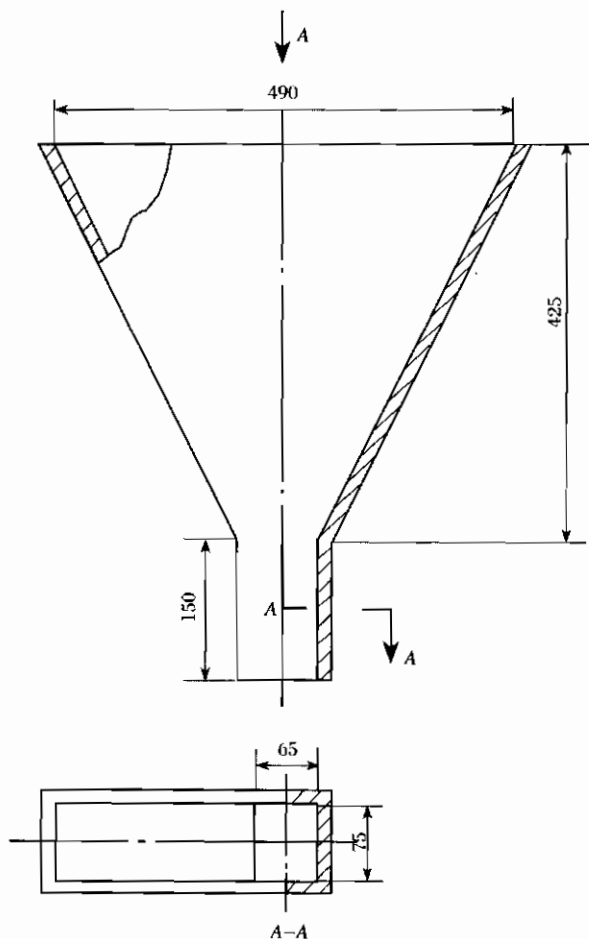


图 A. 2. 2 V 漏斗的形状和内部尺寸

**A.2.3** 新拌混凝土试样,可按现行国家标准《普通混凝土拌合物性能试验方法标准》GB 50080 的相关规定制作。

**A.2.4** 试验方法应符合下列规定:

1 V形漏斗经清水冲洗干净后置于台架上,使其顶面呈水平,本体侧为垂直状态。应确保漏斗稳固。用拧过的湿布擦拭漏斗内表面,使其保持湿润状态。

2 在漏斗出口的下方,放置承接混凝土的接料容器。混凝土试样填入漏斗前,应先行确认漏斗流出口的底盖是否已经关闭。

3 用混凝土投料用容器盛装混凝土试样,由漏斗的上端平稳地填入漏斗内至满。

4 用刮刀沿漏斗上端将混凝土的顶面刮平。

注:混凝土试样约为 10L 左右。

5 混凝土顶面刮平,待静置 1min 后,将漏斗出料口的底盖打开,用秒表测量自开盖至漏斗内混凝土全部流出的时间( $t_0$ ),精确至 0.1s。同时观察并记录混凝土是否有堵塞等状况。

注:1 若新拌混凝土的粘滞性较高,全量流空瞬间的判定较为困难时,可由漏斗上方向下观察,透光的瞬间即为混凝土由卸料口流完的瞬间。测量流下时间时,应用精度在 0.1s 以上的秒表进行测定。

2 流下时间的测定,宜在 5min 内对试样进行 2 次以上的试验。以 2~3 次试验结果的平均值进行评价,可减少取样的误差。

**A.2.5** 试验结果应符合下列要求:

1 混凝土流下时间的测量应精确至 0.1s。

2 混凝土流动状况记录除测量流下时间外,还应记录混凝土在流下过程中的流动状况,如是否有堵塞的状况等。

**A.2.6** 检验报告中应包含下列各项内容:

1 混凝土的配合比。

2 混凝土流下时间  $t_0$ 。

3 混凝土流动状况记录。



### A.3 自密实混凝土 U 型箱试验方法

A.3.1 本方法用于测量新拌混凝土通过钢筋间隙与自行填充至模板角落的能力,适用于各个等级的自密实混凝土自密实性能的测定。

A.3.2 试验工具应符合下列要求:

1 填充装置采用 U 型箱容器的形状和尺寸如图 A.3.2-1 所示。采用材料应为钢质或有机玻璃,内表面应平滑,并就尽量减少混凝土与容器间的摩擦阻力。组装后的填充装置应坚固,且能观察混凝土的流动状态。钢制的填充装置,其量测填充高度的面,应使用透明材料。

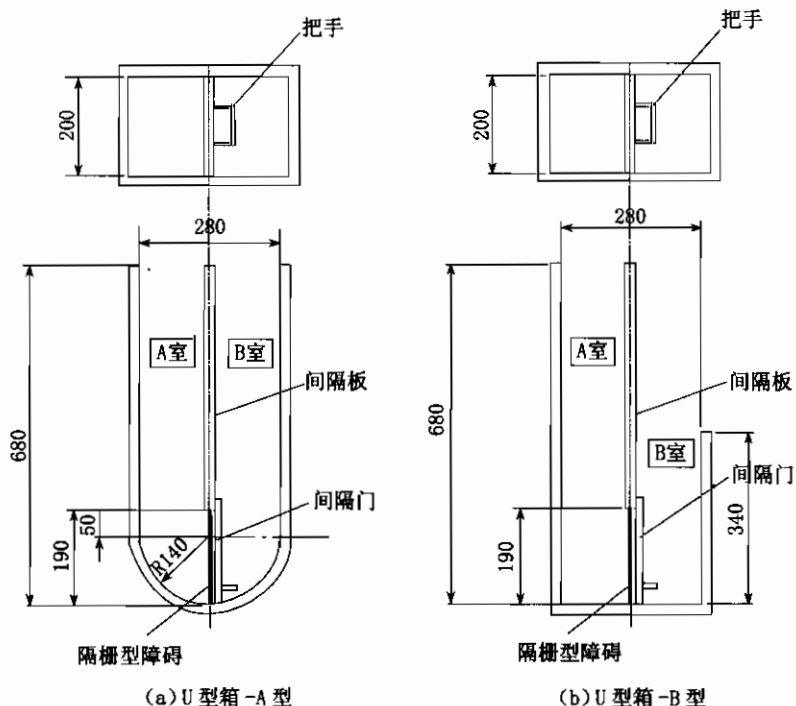


图 A.3.2-1 U 型箱容器的形状与尺寸

2 在填充装置的中央部位放置隔栅型障碍,如图 A. 3. 2-2 中所示。1 型隔栅由 5 根  $\phi 10$  光圆钢筋制成,2 型隔栅由 3 根  $\phi 13$  光圆钢筋制成,可根据结构物的形状、尺寸及配筋状况等,结合自密实混凝土等级选择相应的障碍和检测标准。

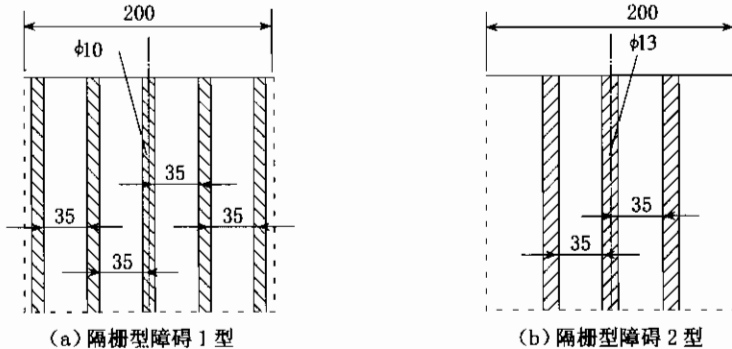


图 A. 3. 2-2 U 型箱隔栅型障碍形状与尺寸

3 在填充装置的中央部位设有沟槽,间隔板和可开启的间隔门能插入其中,凭借插入装置,使 A 室与 B 室成为能被隔开的两个空间。

注:由于容器的尺寸误差,间隔板和间隔门的厚度影响等,将使最大填充高度产生差异,因此,宜对 B 室一侧进行净水位的测定,以确认所用填充装置的最大填充高度。

4 应备有混凝土投料用容器(约 5L 容量,有把手的塑料桶)、混凝土顶面刮平用平直刮刀或抹刀、应准确读至 1mm 的钢制卷尺、应量测至 0.1s 的秒表及湿布等。

A. 3. 3 新拌混凝土试样可按现行国家标准《普通混凝土拌合物性能试验方法标准》GB 50080 中的相关规定制得。

A. 3. 4 试验方法应符合下列规定:

1 应使填充装置呈垂直放置,顶面为水平状态。

2 在填充装置中,插入间隔门并装好隔栅型障碍的间隔板。

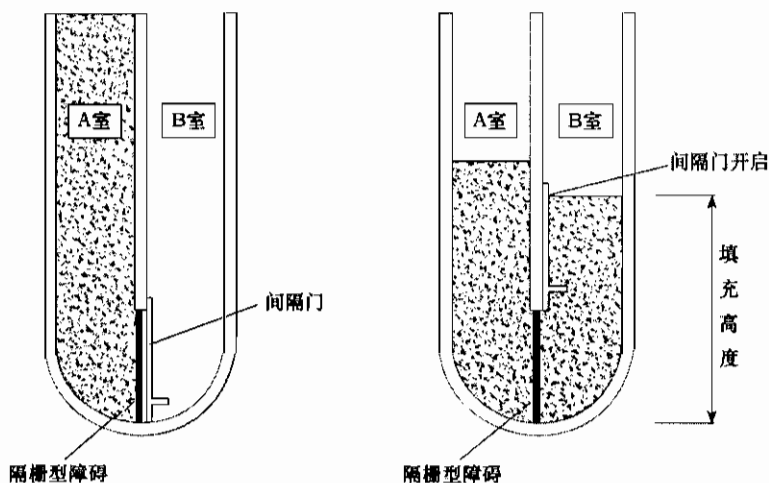
3 将填充容器内表面、间隔门、间隔板和隔栅型障碍等,用湿布擦拭润湿。

4 关闭间隔门,用有把手的塑料桶容器,将新拌混凝土试样连续浇入 A 室至满,不得用振捣棒振捣或橡皮槌敲振。

5 用刮刀沿填充容器的上缘刮平混凝土顶面后,静置 1min。

6 连续、迅速地将间隔门向上拉起(图 A. 3. 4),混凝土边通过隔栅型障碍边向 B 室流动,直至流动停止为止,在此期间填充装置均需保持静止、不得移动。

7 在填充容器的 B 室,由填充混凝土的下端开始,以钢制卷尺量测混凝土填充至其顶面的高度,应精确至 1mm。此高度即为填充高度,以  $B_h(\text{mm})$  表示。测量时应沿容器宽的方向量取两端及中央等 3 个位置的填充高度,取其平均值。



(a)A型U型箱

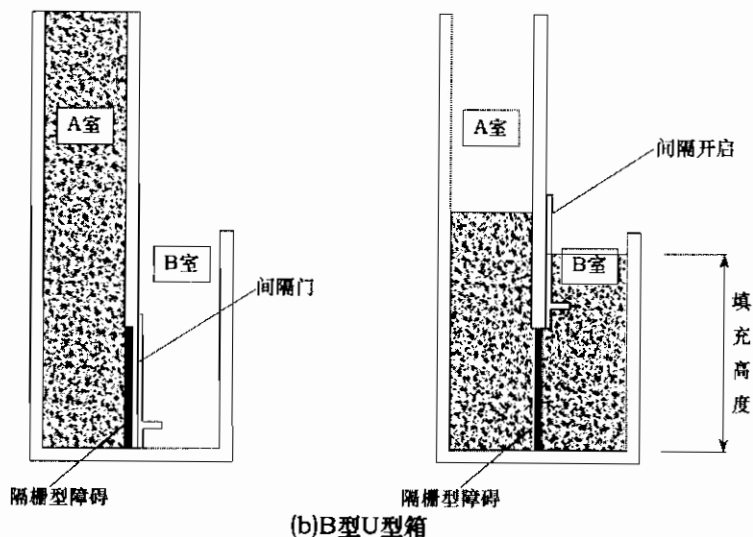


图 A. 3. 4 U 型箱试验过程与测量方法

**A. 3. 5** 在 3 个位置所测得的填充高度  $Bh$ (mm), 计算其平均值, 其结果修正至小数点后 1 位, 报告时以整数值表示。

**A. 3. 6** 检验报告中应包括含下列各项内容:

- 1 混凝土的配合比。
- 2 隔栅型障碍的种类。
- 3 填充高度  $Bh$ (mm)。

#### A. 4 自密实混凝土全量检测方法

**A. 4. 1** 本方法用于全程实施检测现场浇筑过程中的自密实混凝土的自密实性能。适用于各个等级的自密实混凝土自密实性能的测定。

**A. 4. 2** 进行全量检测的工具称为全量检测仪, 其结构尺寸如图 A. 4. 2 所示。检测仪使用金属材料制作。全量检测仪的尺寸可根据结构物的配筋情况, 对其外部尺寸和内部障碍通过协商进行调整。

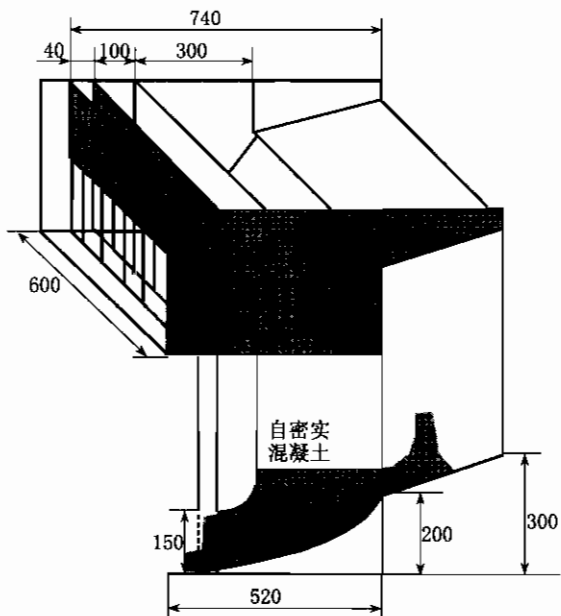


图 A. 4. 2 全量检测仪结构尺寸

注：全量检测仪用于浇筑过程中实时检测自密实混凝土的自密实性能，能够顺利通过全量检测仪的自密实混凝土，具有良好的自密实性能。

**A. 4. 3** 进行检测时，应将全量检测仪置于自密实混凝土卸料口，使自密实混凝土首先通过全量检测仪，然后再进行浇筑。

## 本规程用词说明

1 为便于执行本规程条文时区别对待,对要求严格程度不同的用词说明如下:

1)表示很严格,非这样做不可的:

正面词采用“必须”;

反面词采用“严禁”。

2)表示严格,在正常情况下均应这样做的:

正面词采用“应”;

反面词采用“不应”或“不得”。

3)表示允许稍有选择,在条件许可时首先应这样做的:

正面词采用“宜”;

反面词采用“不宜”。

4)表示有选择,在一定条件下可以这样做的:

正面词采用“可”;

反面词采用“不可”。

2 条文中指定应按其他有关标准执行时,写法为“应符合……的要求(或规定)”或“应按……执行”。非必须按所指定的标准执行时,写法为“可参照……执行”。

中国工程建设标准化协会标准

自密实混凝土应用技术规程

**CECS 203 : 2006**

条文说明

# 目 次

1	总 则 .....	(39)
3	材 料 .....	(40)
4	自密实混凝土性能 .....	(47)
4.1	自密实混凝土自密实性能等级和性能 .....	(47)
4.2	硬化自密实混凝土的性能 .....	(48)
5	自密实混凝土配合比设计 .....	(49)
5.1	配合比设计基本规定 .....	(49)
5.2	自密实混凝土配合比设计 .....	(50)
6	生产与运输 .....	(61)
6.1	生产与运输设备 .....	(61)
6.2	原材料贮存与管理 .....	(61)
6.3	原材料计量与搅拌 .....	(62)
6.4	生产 .....	(62)
6.5	质量管理与控制 .....	(62)
6.6	运输 .....	(63)
7	施 工 .....	(64)
7.1	一般规定 .....	(64)
7.2	模板选择及施工 .....	(64)
7.3	现场浇筑 .....	(65)
7.4	预制构件生产 .....	(66)
7.5	养护 .....	(67)
8	质量检验与验收 .....	(69)



# 1 总 则

**1.0.1** 自密实混凝土技术的发展已有近 20 年的历史,在国内也已应用 10 多年。近几年自密实混凝土在我国发展应用速度加快,应用领域也进一步的拓展,但国内尚无统一的工程标准,致使应用中缺乏指导性文件,产生了一些问题,不利于该项技术的推广应用。为此,制定本规程是非常必要的。

**1.0.2** 自密实混凝土可以在现浇混凝土中应用,也可以在预制混凝土构件生产中应用,在实际应用中已得到很好的效果,特别是对于薄壁、钢筋密集和振捣困难的部位等更加有利。

**1.0.3** 自密实混凝土与普通混凝土的应用有共性也有特性,在配合比等方面自密实混凝土有更加严格的要求。在工程应用中必须综合考虑相关的技术条件,才能保证工程质量。

**1.0.4** 自密实混凝土技术在日本及欧洲等国家先行研究开发应用,此次制定的标准参考了国外的技术资料和有标准,同时总结了国内的实际应用情况。由于我国在混凝土技术方面已经形成了标准体系,在执行本规程时,还应执行现有混凝土有关的标准。

## 3 材 料

**3.0.1** 根据所用水泥品种,自密实混凝土所用水泥应分别符合现行国家标准《硅酸盐水泥、普通硅酸盐水泥》GB 175、《矿渣硅酸盐水泥、火山灰质硅酸盐水泥及粉煤灰硅酸盐水泥》GB 1344 或《复合硅酸盐水泥》GB 12958 等的要求。

自密实混凝土对于骨料品质的要求较高,因此,自密实混凝土所用骨料除应符合现行行业标准《普通混凝土用砂质量标准及检验方法》JGJ 52、《普通混凝土用碎石和卵石质量标准及检验方法》JGJ 53 中的指标要求外,还应符合本规程中关于骨料的其他要求。

自密实混凝土所用的矿物掺合料:粉煤灰应符合现行国家标准《用于水泥和混凝土中的粉煤灰》GB 1596 的规定;粒化高炉矿渣粉应符合现行国家标准《用于水泥和混凝土中的粒化高炉矿渣粉》GB 18046 的规定;本规程参考现行国家标准《高强高性能混凝土用矿物外加剂》GB/T 18736 确定了沸石粉、硅灰的技术性能指标要求;参考北京市地方性标准《混凝土矿物掺合料应用技术规程》DBJ/T 01-64-2002 确定了复合矿物掺合料的技术性能指标要求。

自密实混凝土中所用外加剂应符合现行国家标准《混凝土外加剂》GB 8076 的要求,同时,还应符合现行国家标准《混凝土外加剂应用技术规范》GB 50119 中的有关规定。如果要求控制混凝土拌合物的坍落度经时损失率,则所用外加剂的性能指标及试验方法可参考现行行业标准《混凝土泵送剂》JC 473 中有关坍落度保留值的要求。

自密实混凝土拌合用水应符合现行行业标准《混凝土拌合用

水标准》JGJ 63 的要求。

自密实混凝土所用纤维应满足协会标准《纤维混凝土结构技术规程》CECS 38：2004 中的相关规定。

**3.0.2** 普通泵送混凝土所用水泥一般均可用于自密实混凝土，所以，根据工程需要，自密实混凝土可选用硅酸盐水泥、普通硅酸盐水泥、矿渣硅酸盐水泥、火山灰硅酸盐水泥、粉煤灰硅酸盐水泥或复合硅酸盐水泥。但是，自密实混凝土不宜采用凝结速度较快的水泥，如铝酸盐水泥、硫铝酸盐水泥等，因为这类水泥配制的混凝土流动性损失很快，一般无法实现自密实施工。由于复合水泥中的混合材料品种和数量较多，使得该种水泥与外加剂的相容性更为复杂，用该种水泥配制自密实混凝土时往往会出现较多的技术困难，所以复合硅酸盐水泥在自密实混凝土配制中的应用实例尚不多见。

由于低热水泥和中热水泥水化放热量较小，特别适合于配制大体积混凝土；相比于其他品种水泥，低热水泥和中热水泥配制的混凝土流动性经时损失也较小，与外加剂的相容性也较好。所以，在条件允许的前提下，也可以使用低热水泥和中热水泥来配制自密实混凝土，尤其在大坝等大体积自密实混凝土中更适宜使用这两种水泥。

由于自密实混凝土中往往都掺有粉煤灰等矿物掺合料，如果水泥中再含有较多的掺合料，则可能引起硬化混凝土强度发展较慢等问题，所以如果自密实混凝土中使用矿物掺合料，则宜优先选用硅酸盐水泥或普通硅酸盐水泥。使用掺合料的自密实混凝土中如使用粉煤灰水泥、矿渣水泥、火山灰水泥等含有较多掺合料的水泥，则需经过试验验证，确认在要求龄期时混凝土强度和耐久性等性能均满足设计和施工要求方可使用。

**3.0.3** 自密实混凝土浆体总量较大，如果胶凝材料单用水泥则会引起混凝土早期水化放热较大、硬化混凝土收缩较大，不利于提高混凝土的耐久性和体积稳定性，在胶凝材料中掺用优质活性矿物

掺合料则可以克服这些缺陷。而且,自密实混凝土需要拌合物具有高流动性、高粘聚性、低泌水性,品种适宜的优质活性矿物掺合料可以和水泥颗粒形成良好的级配,或者可以降低胶凝材料的需水量,从而改善拌合物的上述工作性。

品质优良的粉煤灰可以改善混凝土的工作性,降低混凝土拌合物流动性经时损失率,并提高混凝土的后期强度和耐久性。所以,粉煤灰是自密实混凝土最常用的矿物掺合料。但是,由于Ⅲ级粉煤灰需水量比等性能指标较差,不利于改善混凝土拌合物的工作性,故自密实混凝土中不宜采用Ⅲ级粉煤灰。强度等级高于C60的高强混凝土需要粉煤灰具有更优异的品质和强度活性,因此,强度等级高于C60的混凝土宜采用综合品质和强度活性优异的Ⅰ级粉煤灰(实验和工程实践证明,相比于磨细Ⅰ级粉煤灰,采用原状Ⅰ级粉煤灰更容易配制自密实混凝土)。如果因条件所限,需要将Ⅱ级粉煤灰用于C60以上强度等级的自密实混凝土时,需经试验确定。

C类粉煤灰主要是指高钙粉煤灰,可能存在体积安定性问题,故需要对C类粉煤灰进行体积安定性检验。检验方法采用现行国家标准《水泥标准稠度用水量、凝结时间、安定性检验方法》GB/T 1346中规定的试验方法,水泥采用42.5级硅酸盐水泥,C类粉煤灰掺量30%,并按重量等量取代水泥。

粒化高炉矿渣粉由于具有较高的强度活性,需水量也较小,可改善混凝土的工作性,也有利于提高混凝土的后期强度及耐久性,所以适于配制自密实混凝土。

沸石粉可以提高自密实混凝土的粘聚性、保水性等性能,在需要增加混凝土拌合物粘聚性或保水性时,自密实混凝土中可以使用沸石粉。

硅灰可以改善混凝土拌合物的粘聚性及流变性,并可显著提高混凝土的强度和耐久性,硅灰在强度等级较高的混凝土中普遍采用。硅灰适宜用于配制强度等级较高的自密实混凝土。硅灰的

技术性能指标主要是比表面积和二氧化硅含量,分别取国家标准《高强高性能混凝土用矿物外加剂》GB/T 18736—2002 中有关硅灰的相应指标。

复合矿物掺合料的技术性能指标参考北京市地方性标准《混凝土矿物掺合料应用技术规程》DBJ/T 01—64—2002 中有关复合掺合料的相应指标而确定。复合矿物掺合料可以由多种不同的矿物掺合料组成,如粉煤灰、矿渣、硅灰等。除了细度和流动度比之外,其他指标的测定依据复合矿物掺合料中的主要组分来选择相关试验方法。但是,如果复合矿物掺合料中含有硅灰,则比表面积必须采用 BET 氮吸附法测定。由于复合矿物掺合料系由多种组分复合而成,在配制自密实混凝土时增加了外加剂与胶凝材料的相容性难度,所以在自密实混凝土中使用复合矿物掺合料时应进行系统的试配试验。

如果对混凝土水化热等有特殊要求,如大体积自密实混凝土,不允许采用较高的水泥用量,也可采用惰性掺合料(例如石英砂粉、石灰石粉等)来增加粉体含量,并抑制水化放热量和放热速率,同时保证自密实混凝土所需的浆体总量。应控制惰性掺合料中的有害成分、细度、流动度比及含水量等指标,本规程参考现行国家标准《用于水泥和混凝土中的粒化高炉矿渣粉》GB/T 18046 中 S95 级矿渣粉的相应指标确定了惰性掺合料的性能指标要求。

如果在自密实混凝土中掺用其他品种的掺合料,如现在已经出现的钢渣粉、磷渣粉等,则需要通过试验确定。

**3.0.4、3.0.5** 骨料的含泥量、泥块含量大,将使混凝土的需水量增大;石子中的针片状颗粒含量高,将使石子的空隙率增大,则为满足相同的工作性所需的砂浆量增大。这些均会对自密实混凝土的自密实性能产生不良影响,同时也会对强度和耐久性造成负面影响。因此,自密实混凝土对砂石的品质要求较高,除应满足现行行业标准《普通混凝土用砂质量标准及检验方法》JGJ 52、《普通混凝土用碎石和卵石质量标准及检验方法》JGJ 53 中的较高指标要

求外,还应满足本规程中关于细骨料、粗骨料的其他要求。含泥量、泥块含量等指标对自密实性能影响较大,故本规程对这些指标均选择《普通混凝土用砂质量标准及检验方法》JGJ 52 或《普通混凝土用碎石和卵石质量标准及检验方法》JGJ 53 中的较严格取值。石子中针片状含量对自密实性能影响很大,对混凝土强度等性能影响也较大,所以,本规程中确定的针片状含量上限值为 8%,比《普通混凝土用碎石和卵石质量标准及检验方法》JGJ 53 中最严格一档即“ $\leq 15\%$ ”的针片状颗粒含量指标要求更严格,如此严格的要求将十分有利于自密实混凝土的配制。

由于工作性需要,自密实混凝土的砂浆量较大,砂率较大。如果选用细砂,则混凝土的强度和弹性模量等力学性能将会受到不利影响,同时,细砂的比表面积较大,将增大拌合物的需水量,对拌合物的工作性也会产生不利影响;若选用粗砂则会降低混凝土拌合物的粘聚性。所以,自密实混凝土宜选用中砂。在中砂范围内,为了进一步降低混凝土需水量,保证拌合物的流动性,采用偏粗的中砂更为适宜。

原则上,用于普通混凝土的各种最大粒径的粗骨料都可以配制自密实混凝土。由于自密实混凝土往往用于薄壁构件、密集配筋构件等场合,所以粗骨料粒径不宜过大,否则将影响拌合物的钢筋通过性。所以,本规程限定自密实混凝土中粗骨料粒径宜小于 20mm。但是,采用较大粒径的石子有利于改善硬化后自密实混凝土的弹性模量、收缩、徐变等性能,所以,在满足适宜的自密实性能要求前提下,应选用最大粒径尽可能大的石子。

对于普通混凝土,一般要求石子的空隙率小于 47%,但是考虑到石子空隙率降低有利于提高相同砂浆量下拌合物的工作性,同时考虑我国石子的现实状况,本规程规定用于自密实混凝土的石子的空隙率低于 40%为宜。

本规程要求砂属于第 2 级配区、石子为良好的连续粒级级配或 2 个单粒级级配,目的也是为了获得较低的骨料空隙率,且级配

良好的骨料有利于提高混凝土拌合物的粘聚性,防止离析,这些均有利于拌合物的自密实工作性。采用 2 个单粒级级配骨料通常比连续级配骨料更容易实现自密实施工。

**3.0.6 高效减水剂是配制自密实混凝土必不可少的成分。**由于自密实混凝土要求具有较大的流动性、良好的粘聚性等,所以需要选择减水率较高、保水性较好的优质高效减水剂。近年来,出现的聚羧酸系高性能减水剂具有掺量低、减水率高、混凝土强度增长快、混凝土拌合物坍落度损失小、拌合物粘滞阻力小等优点,而且相比于其他类型的高效减水剂,聚羧酸系高性能减水剂可以明显改善混凝土的收缩性能,可以在一定程度上弥补自密实混凝土往往收缩较大的缺陷。所以,聚羧酸系高性能减水剂十分适合于配制自密实混凝土,尤其是在配制高强自密实混凝土方面表现出更加明显的性能优势,因此,配制自密实混凝土宜优先选用聚羧酸系高性能减水剂。

为了使拌合物在高流动性条件下获得适宜的粘度、良好的粘聚性而不离析,自密实混凝土中也可采用增粘剂。

由于速凝剂或促凝类外加剂加快混凝土的凝结硬化,可使混凝土拌合物在很短时间内丧失流动性,致使混凝土无法实现自密实施工。所以,速凝剂或促凝类外加剂不适合用于自密实混凝土。

早强剂或早强型外加剂一般也会使混凝土拌合物坍落度损失加快,不利于自密实混凝土施工。所以,自密实混凝土中选用早强剂或早强型外加剂应慎重,即应确信所用的早强剂或早强型外加剂不会明显加快混凝土的凝结硬化而影响自密实施工方可使用。

**3.0.7 自密实混凝土的拌合用水与普通混凝土一样,应按现行行业标准《混凝土拌合用水标准》JGJ 63 的规定执行。**

**3.0.8 纤维在自密实混凝土中和在普通混凝土中的作用相同,例如钢纤维可改善力学性能,如韧性等,合成纤维可减少离析和塑性收缩,或提高耐火性。**近年来,纤维混凝土应用范围不断扩大、应

用技术不断进步,纤维用于自密实混凝土已成为必然。目前已有完善的技术足以保证纤维混凝土进行自密实施工。其性能指标应符合协会标准《纤维混凝土结构技术规程》CECS 38:2004 中的相关规定。

加入纤维一般会降低拌合物的流动性,当纤维用于自密实混凝土中时,一般应增加高效减水剂的掺量,具体掺量需要通过试验确定。



## 4 自密实混凝土性能

### 4.1 自密实混凝土自密实性能等级和性能

4.1.1 在进行自密实混凝土配合比设计时,应根据结构物的结构条件和施工条件进行详细分析,以便确定自密实混凝土应该满足的性能要求。对自密实混凝土而言,工程所需的性能包括自密实性能、施工性、强度、耐久性、抗渗性、抗裂性和保护钢筋的性能等。与普通混凝土相比,自密实混凝土特有的性能要求为自密实性能,其他性能可以参照普通混凝土的规范要求。

4.1.2 自密实混凝土的自密实性能可通过检验流动性、抗离析性和填充性来验证。流动性可通过坍落扩展度试验得到验证。抗离析性可选择 V 漏斗试验、T<sub>50</sub> 试验中的任何一种进行验证。填充性可通过 U 型箱试验检测。坍落扩展度小于 500mm 时,自密实混凝土浇筑时容易发生钢筋堵塞和填充不满的现象,坍落扩展度大于 700mm 时容易在泵送和浇筑中发生材料分离的现象。所以,自密实混凝土的坍落扩展度宜控制在 500~700mm 之间。选择 V 漏斗试验验证抗离析性时,应考虑在钢筋密集的场所,自密实混凝土需要在具有较高的流动性的基础上保持一定的粘性,这样通过钢筋时不易发生堵塞,因此,V 漏斗通过时间的下限值随钢筋密集程度有所加大。对于复杂结构等施工条件,可通过制作等比尺模型进行浇筑试验的方式确定自密实混凝土的性能要求。

除上述方法外,欧洲《自密实混凝土规范和指南》提出一种检测自密实混凝土通过钢筋阻碍能力和流动度的简易试验方法,适用于各个等级的自密实混凝土的测定。原规范并未提出判据,只认为环内外高差愈小、扩展面积差愈小愈好。

近些年,国内提出了分层度试验方法用于检测自密实混凝土

的抗离析性能,该方法采取将砂浆分层度仪由两节改为三节,经过静置 15min 后,分别将上、中、下三部分石子筛出,计算三部分百分比的方法。

**4.1.3 自密实性能等级的选取**主要与结构条件和施工条件有关。结构条件包括结构断面形状和尺寸、配筋状况(钢筋间距和用钢量等)。施工条件主要包括模板的形状、浇筑时间、泵送距离、自由落下高度和最大流动距离等。由于根据施工条件进行自密实混凝土配合比设计的方法尚需研究,本节仅根据结构条件选定性能要求的等级。有关施工条件的注意事项在第 7 章中进行说明。

## **4.2 硬化后自密实混凝土的性能**

**4.2.1 自密实混凝土的强度**随着胶凝材料的种类和用量发生变化。一般情况下,自密实混凝土的水胶比较低,控制较为严格,比较容易满足设计强度等级要求。自密实混凝土的最高强度可超过 100MPa。经常用于高强和高耐久的混凝土结构。

**4.2.2 自密实混凝土硬化后的其他性能**和普通混凝土的要求一样,可以参照普通混凝土的检验方法进行验证。自密实混凝土一般存在的收缩徐变较大,弹性模量较低等特点应引起设计单位的足够重视。

## 5 自密实混凝土配合比设计

### 5.1 配合比设计基本规定

5.1.1 不同的工程结构条件、施工条件要求混凝土有不同的流动性、抗离析性和填充性,而不同的环境条件则影响到耐久性和其他性能の設定。自密实混凝土的配合比设计必须保证按其配制或生产的新拌混凝土以及硬化后混凝土的性能满足工程的要求。

工程结构条件主要包括断面形状与尺寸、钢筋间距、配筋量;施工条件主要包括模板材质、模板形状、施工区间、泵送距离、最大自由下落高度、最大水平流动距离;环境条件包括环境温湿度、侵蚀性介质等。

5.1.2 自密实混凝土的自密实性能是新拌自密实混凝土最重要的综合性能,配合比设计时应根据所设定的等级加以确认。

5.1.3 在进行自密实混凝土的配合比设计时,粉体的组成种类和各组分的比例会导致其工作度和强度产生较大差异。在粉体构成相对稳定的情况下,水胶比和水粉比是自密实混凝土配合比的重要参数,水胶比是根据混凝土的设计强度和自密实性能确定的。当通过强度设计确定的水胶比与通过自密实性能设计所得到的水胶比不同时,应优先考虑强度要求,在配合比调整时也应考虑水胶比对强度和耐久性的影响,一般情况下不得加大水胶比。水粉比则是根据流动性和抗离析性确定的,水粉比过小,尽管拌合物的抗离析性提高,但由于粘度增大往往流动性反而会下降。所以,从施工角度而言也不希望过小的水粉比。因此,在配合比调整时,应关注水粉比对粘度特性的影响,合理确定适当的水粉比。

5.1.4 混凝土配合比设计一般采用绝对体积法和假定表观密度法,后者需要在原材料情况比较稳定的情况下,根据经验假定所配

制的混凝土拌合物的表观密度后进行配合比设计,原材料波动变更时误差较大,而且未能考虑含气量因素。所以,本条要求自密实混凝土的配合比宜采用绝对体积法设计。

**5.1.5** 自密实混凝土主要采取增大胶凝材料用量和选用优质高性能减水剂的方法提高浆体的粘性和流动性,以利于浆体充分包裹与分割粗、细集料颗粒,使集料悬浮在胶凝材料浆体中,形成优越的自密实性能。有些低强度等级的混凝土,由于其水胶比较大、往往属于贫混凝土,如果仅靠增加单位体积粉体量仍不能满足材料的抗离析性时,可以适用增粘剂予以改善。但由于增粘剂的使用可能会造成凝结时间的延缓、单位体积水量的增加等问题,并且增粘剂的品种较多、性能不一,因此应通过实验加以确认,然后使用。

**5.1.6** 本条阐述了自密实性能实现的原理,主要采取增大粉体材料量和选用优质高效减水剂和高性能减水剂的方法提高浆体的粘性和流动性,以利于充分包裹与分割粗、细骨料颗粒,使骨料悬浮在粉体浆体中,形成优越的自密实性能。

## **5.2 自密实混凝土配合比设计**

**5.2.1** 粉体的选择直接影响到自密实性能,而且会影响凝结时间、水化热造成的温升特性、强度以及收缩等性能。因此,应根据工程结构条件、施工条件和环境条件所需的新拌混凝土性能和硬化混凝土性能选定合适的粉体。

符合普通混凝土配制、同时满足本规程第 3.0.4 条和第 3.0.5 条要求的骨料均可用于配制自密实混凝土。

自密实混凝土中使用的外加剂主要是各类减水剂以及增加材料抗离析性的增粘剂。增粘剂的选择可参照本条文说明 5.1.5 进行。用于自密实混凝土的减水剂主要是各种高效减水剂。由于减水剂的品种不同,其减水成分和流动性保持成分各异,因此,减水率和保塑性不同。此外,不同类型的外加剂混合使用时存在相容

性问题,可能会产生沉淀或凝聚而达不到所要获得的效果。所以,外加剂的种类和适宜的掺量应通过试验确认。

### 5.2.2 初期配合比设计。

1 粗骨料的最大粒径对自密实性能影响较大,通常最大粒径越大自密实性能越差。参考国外的相关标准、规定和我国一些单位的应用实际,本条规定粗骨料的最大粒径不宜大于 20mm。从保证自密实混凝土良好的钢筋间隙通过性能和模板狭窄部的填充性能的目的出发,应采用较小的单位体积粗骨料量。但是,为了提高硬化后混凝土的耐久性以及防止弹性模量的减小,则应尽可能采用较多的粗骨料。考虑到这两方面的因素,根据自密实性能等级的不同,参考国外标准,本条给出了单位体积粗骨料量选用的参考范围。

2 自密实性能属于拌合物的施工性能,与混凝土的强度和所选材料的活性并没有直接的关系,从理论上讲,即使采用没有活性的粉体也有可能实现拌合物的自密实性能。因此,应将自密实混凝土的配合比设计分为自密实性能设计和强度设计两大部分。相对于传统的重强度设计,轻工作性能设计的配合比设计方法而言,本规程所提出的配合比设计方法并重了工作性能和强度等级,使混凝土的配合比设计更加完善,使其满足自密实性能的同时达到所要求的设计强度等级。自密实混凝土的配合比设计并不应拘泥于工作度设计和强度设计的先后顺序,而应注重其核心的参数指标能够满足工作性能和强度等级的要求。所以,既可以按照本规程所给出的方法步骤进行设计,也可根据以往的经验先设计混凝土的强度等级后根据规程中所给出的参数范围调整配合比以满足自密实性能。

实现自密实性能的重要因素之一是浆体的流动性能和抗离析性能,这与所选用的粉体颗粒的大小、级配构成以及水粉比有着密切的关系。水粉比是指单位体积拌合水量与单位体积粉体量的体积比值,是用来确定浆体流动性能指标之一。虽然选用不同的

粉体种类和粉体构成即使在相同的水粉比的情况下会存在流动性能和抗离析性能的差别,但根据大量的试验经验,对于常用的水泥、粉煤灰、矿粉、硅粉以及骨料中的粉体等粉体材料,若选用规程中所推荐的水粉体和用水量则能够配制出满足自密实性能要求的自密实混凝土。因此,单位体积用水量与水粉比影响着自密实混凝土的抗离析性能和流动性能的重要因素。若采用水胶比或水灰比,则因各粉体材料的密度有较大差别,即使是同一水胶比也会因材料构成的不同使得水粉比有着巨大的差异。况且水胶比或水灰比只是反映胶凝材料与水的质量关系,既不能涵盖惰性粉体对自密实性能的影响也不能直接反映影响自密实性能的体积特性,所以不应使用水胶比或水灰比来设计自密实混凝土的工作性。

单位体积用水量或水粉比过大将会导致自密实混凝土的流动性过大、抗离析性能不佳,单位体积用水量或水粉比过小将会导致自密实混凝土的流动性不足、过于粘稠。这两种情况都将导致自密实混凝土的自密实性能不能够满足要求。参考国外已有的研究成果和相关规范,结合我国进行的大量的试验室试验和工程应用,本条给出了配制自密实混凝土常用的用水量和水粉比的选择范围,并给出了通过用水量和水粉比计算出的粉体体积量的校验范围。通常的做法是:根据所要求的粉体的组成、骨料的品质、所要求的自密实性能和工程强度设计等级在给定范围内选取单位体积用水量和水粉比,然后计算出单位体积粉体的体积用量。此处的水粉比以及计算出来的粉体体积,其粉体含义中已经包含了所有的粉体,当然也包含了骨料中的粉体,所以下面的第4步计算中就应该注意不应将骨料中的粉体重复计算。在传统的混凝土设计方法中,仅注重对强度的计算,故而水胶比和水灰比广泛应用,但是对于混凝土的工作度而言决定其性能的应该是其材料体积构成,对于更加注重工作性能的自密实混凝土必须从体积入手进行配合比设计,同时兼顾其强度指标。对于自密实性能要求较高的自密实混凝土,水粉比宜在规程所给出的范围内取小值,单位粉体量宜

在规程所给出的范围内取大值。对于确定种类与比例的粉体材料,水粉比与水胶比存在一一对应的关系,所以在设计高强度等级的自密实混凝土时宜取较小的水粉比值,设计低强度等级的自密实混凝土时宜取较大的水粉比值。

3 混凝土的含气量不仅影响混凝土的强度而且影响其抗冻性,含气量增大,抗冻性提高,但强度有可能下降。一般场合,自密实混凝土含气量的选定主要考虑粗骨料的粒径、混凝土设计强度以及混凝土结构所处的环境条件的因素。本条推荐了适宜含气量的范围,在此范围内一般可满足强度与抗冻性要求。但是,对抗冻性有较高要求时,则应通过试验确定含气量。

4 通过已知的单位体积粗骨料体积用量、单位体积用水量、单位体积粉体体积用量、含气量以及骨料中所包含的粒径小于0.075mm的粉体比率计算出所需要的单位体积细骨料体积用量和质量。此处计算出的单位体积细骨料量包含细骨料中的粉体量。

5 根据本规程第2.0.3条粉体的定义,单位体积胶凝材料量可由单位体积粉体体积减去惰性粉体掺合料体积以及骨料中小于0.075mm的粉体颗粒体积确定。由于目前在我国的实际生产中存在筛孔孔径为0.075mm和0.080mm的两种筛子,所以也可近似的采用孔径为0.080mm的筛子测定粉体量。

6 根据现行行业标准《普通混凝土配合比设计规程》JGJ 55按照工程设计强度要求求出水灰比,并计算出相应的理论水泥用量。

7 通常按照强度设计得到的水泥体积用量不能满足按照本规程第5.2.2条第2款自密实性能设计要求的胶凝材料体积用量。为实现自密实性能必须在保证强度设计的前提下提高胶凝材料用量至其满足所需的粉体数量,通常采用的方法有以下几种:(1)直接增加水泥用量至满足粉体数量要求,该方法的直接影响是降低了水灰比,提高混凝土的强度设计等级;(2)使用活性掺合料超量取代水泥,可根据所选择的掺合料的特性以及相应的应用规

程(例如:按行业标准《粉煤灰在混凝土和砂浆中应用技术规程》JGJ 28)来调整取代量或超量取代系数,使其既满足自密实性能要求又能够达到设计的强度等级;(3)直接增加惰性掺合料至满足自密实性能要求。

9 高效减水剂等外加剂掺量与粉体量、水粉比、粉体的构成、骨料特性、新拌混凝土性能要求、含气量、混凝土生产条件以及环境条件等多种因素有关。因此,外加剂的掺量应在考虑上述诸多因素并通过试拌予以确定。

按照上述步骤(先设计自密实性能后校核调整强度等级)进行的自密实混凝土初期配合比设计示例如下:

1 自密实混凝土性能要求:

密实性能:二级;

强度等级:C60。

2 原材料性能:

水泥:P. O. 42. 5, R28=56MPa, 表观密度  $3.1\text{g}/\text{cm}^3$ ;

粉煤灰:I级粉煤灰,表观密度  $2.3\text{g}/\text{cm}^3$ ;

细骨料:河砂,2区中砂,表观密度  $2.67\text{g}/\text{cm}^3$ ,小于0.075mm的细粉含量2%;

粗骨料:碎石,5~20mm连续级配,表观密度  $2.7\text{g}/\text{cm}^3$ ;

外加剂:聚羧酸系高性能减水剂,固含量27%。

3 初期配合比设计:

1)确定单位体积粗骨料体积用量( $V_g$ ):

根据自密实性能等级选取0.32,单位体积粗骨料体积用量为320L,质量为864.0kg。

2)确定单位体积用水量( $V_w$ )、水粉比( $w/p$ )和粉体体积( $V_p$ ):

考虑到掺入粉煤灰配制C60等级的自密实混凝土,而且粗细骨料粒型级配良好,选择较低的单位体积用水量165.0L和水粉比0.80。通过 $V_p = V_w / (w/p) = 165.0 / 0.80 = 206.3\text{L}$ ,计算得到粉体体积用量,粉体体积比为0.2063,介于推荐值0.16~0.23之



间,浆体量为 0.3713,满足推荐值 0.32~0.4。

3)确定含气量( $V_a$ ):

根据经验以及所使用外加剂的性能设定自密实混凝土的含气量为 1.5%即 15L。

4)计算单位体积细骨料量( $V_s$ ):

因为细骨料中含有 2.0%的粉体,所以根据  $V_g + V_p + V_w + V_a + (1 - 2.0\%)V_s = 1000L$ ,可以计算出单位体积细骨料体积用量  $V_s = (1000 - 320 - 206.3 - 165 - 15) / 98.0\% = 299.7L$ ,质量为 800.2kg。

5)计算单位体积胶凝材料体积用量( $V_{ce}$ ):

因为未使用惰性掺合料,所以单位体积胶凝材料体积用量通过  $V_{ce} = V_p - 2\% \times V_s = 206.3 - 2\% \times 299.7 = 200.3L$ 。

6)计算水灰比(W/C)与理论水泥用量( $M_{co}$ ):

按照《普通混凝土配合比设计规程》JGJ 55 进行水灰比的设计计算,根据要求确定设计强度  $f_{cu,0} = 69MPa$ ,已知  $f_{ce} = 56MPa$ :  
 $W/C = A \times f_{cu,e} / (f_{cu,0} + A \times B \times f_{ce}) = 0.48 \times 56 / (69 + 0.48 \times 0.52 \times 56) = 0.32$ 。已知用水量为 165kg,所以理论水泥用量为 515kg,166.3L。

7)计算单位体积掺合料量和实际水泥用量( $M_c$ ):

通过计算可知单位体积水泥体积为 166.3L,不能满足通过自密实性能计算出的 200.3L 粉体的要求(若使用惰性掺合料则可以直接加入 34L 来补充粉体数量的不足。在没有惰性掺合料的情况下,可采用活性矿物掺合料来补充粉体数量的不足,本例以掺常用的粉煤灰为例)。综合考虑混凝土的强度要求和粉煤灰性能可采用超量取代的方法,超量取代系统为 1.5,设取代水泥率为 X,可根据下式计算出取代水泥质量和粉煤灰掺入量:

$$\begin{aligned} M_{co} \times (1 - X) / \rho_c + M_{co} \times X \times 1.5 / \rho_{fa} &= V_{ce} \\ 515.6 \times (1 - X) / 3.1 + 515.6 \times X \times 1.5 / 2.3 &= 200.3 \\ X &= 20\% \end{aligned}$$

$$M_c = 515.6 \times (1 - 20\%) = 412.5 \text{ kg}$$

$$M_{fa} = 515.6 \times 20\% \times 1.5 = 154.7 \text{ kg}$$

式中,  $M_{fa}$ 、 $\rho_c$ 、 $\rho_{fa}$  分别为实际粉煤灰用量、水泥密度、粉煤灰密度。

通过上述计算得到水泥的实际用量和掺合料用量。

8) 计算水胶比 ( $W/M_a$ )。

$$W/M_a = W / (M_c + M_{fa}) = 165 / (412.5 + 154.7) = 0.29$$

式中,  $W$ 、 $M_a$  分别为单位体积用水量、单位体积胶凝材料用量。

9) 通过试验确定聚羧酸系高性能减水剂用量为胶凝材料用量的 1.5%。

10) 配合比设计表示方法, 见表 1:

表 1 配合比设计表示方法

自密实混凝土强度等级	C60		
自密实性能等级	二级		
坍落扩展度目标值(mm)	650±60		
V 漏斗通过时间目标值(s)	3~20		
水胶比(质量)	0.29		
水粉比(体积)	0.80		
含气量(%)	1.5		
粗骨料最大粒径(mm)	20		
单位体积粗骨料绝对体积(m <sup>3</sup> )	0.32		
单位体积材料用量	体积用量(L)	质量用量(kg)	
水 W	165	165	
水泥 C	133.1	412.5	
粉煤灰 F	67.3	154.7	
细骨料 S	299.7	800.2	
粗骨料 G	320	864.0	
外加剂	高性能减水剂	1.5%	8.51
	其他外加剂	无	

11) 试验验证:

按照初期设计配合比进行混凝土试验验证,见表2。

表2 混凝土试验验证

坍落扩展度	V形漏斗通过时间	U型箱A型高度	28d立方体抗压强度
680mm	12s	350mm	74MPa

也可以按照传统的混凝土配合比设计方法先设计强度等级后校核自密实性能,对于不满足本规程推荐值的参数应进行调整,示例如下:

例1:用P.O.42.5水泥、I级粉煤灰、S95磨细矿渣粉、中砂、5~20mm卵石配制低强自密实混凝土。

1 通过计算水灰比取0.6,选取180kg单位体积用水量,则水泥单位体积用量为300kg。

2 采取I级粉煤灰取代水泥20%,超量系数1.3,S95矿渣粉取代水泥30%,超量系数1.3。通过计算得到水泥单位体积用量150kg(48L),粉煤灰78kg(35L),矿渣粉117kg(42L);则胶凝材料总质量为345kg(125L)。

3 对比自密实混凝土所推荐的单位体积粉体量160~230L,水粉比0.8~1.15,单位体积浆体量320~400L。

粉体量较推荐最小值160L少35L。

水粉比1.44大于推荐最大值1.15,如按水粉比1.15计算则粉体量为157L,仍少32L。

浆体量为305L,较推荐最小值330L少25L。

4 根据本例3款的对比结果,为达到自密实性能,采取增加粉体35L的方法。可增加35L惰性掺合料,若现场没有惰性掺合料可采取增加粉煤灰15L、矿渣粉20L的措施。则胶凝材料的单方用量调整为:水泥150kg,粉煤灰111kg,矿渣粉173kg,合计粉体量为160L。

5 按自密实混凝土的性能要求,选用石子体积用量为330L,质量为891kg。

6 设计含气量为 3%，则单位体积砂子用量为 300L,795kg。

7 由此得到自密实混凝土初步配合比设计，见表 3。

表 3 自密实混凝土初步配合比设计(例 1)

自密实混凝土强度等级		C30	
自密实性能等级		二级	
坍落扩展度目标值(mm)		650±50	
V 漏斗通过时间目标值(s)		3~20	
水胶比(质量)		0.41	
水粉比(体积)		1.13	
含气量(%)		3	
粗骨料最大粒径(mm)		20	
单位体积粗骨料绝对体积(m <sup>3</sup> )		0.33	
单位体积材料用量		体积用量(L)	质量用量(kg)
水 W		180	180
水泥 C		48	150
粉煤灰 F		62	111
S95 矿渣粉 K		50	173
细骨料 S		300	795
粗骨料 G		330	891
外加剂	高性能减水剂	—	—
	其他外加剂	无	

例 2: 用 P. O 42.5 水泥、I 级粉煤灰、S95 磨细矿渣粉、中砂、5~20mm 卵石配制高强自密实混凝土。

1 通过计算水灰比取 0.33, 选取 175kg 单位体积用水量, 则水泥单位体积用量为 530kg。

2 采取 I 级粉煤灰等量取代水泥 12%, S95 矿渣粉等量取代水泥 30%。通过计算得到水泥单位体积用量 307kg(98L), 粉煤灰 64kg(29L), 矿渣粉 159kg(57L); 则胶凝材料总质量为 530kg(184L)。

3 对比自密实混凝土所推荐的单位体积粉体量 160~230L, 水粉比 0.8~1.15, 单位体积浆体量 320~400L。

粉体量满足推荐范围。

水粉比 0.95 满足推荐范围。

浆体量为 359L 满足推荐范围。

4 通过对比其浆体构成完全满足规程的推荐范围, 无需进一步调整。

5 按自密实混凝土的性能要求, 选用石子体积用量为 300L, 质量为 810kg。

6 设计含气量为 3%, 则单位体积砂子用量为 311L, 824kg。

7 由此得到自密实混凝土初步配合比设计, 见表 4。

表 4 自密实混凝土初步配合比设计(例 2)

自密实混凝土强度等级		C60	
自密实性能等级		二级	
坍落扩展度目标值(mm)		650±50	
V 漏斗通过时间目标值(s)		3~20	
水胶比(质量)		0.33	
水粉比(体积)		0.95	
含气量(%)		3	
粗骨料最大粒径(mm)		20	
单位体积粗骨料绝对体积(m <sup>3</sup> )		0.30	
单位体积材料用量		体积用量(L)	质量用量(kg)
水 W		175	175
水泥 C		98	307
粉煤灰 F		29	64
S95 矿渣粉 K		57	159
细骨料 S		311	824
粗骨料 G		300	810
外加剂	高性能减水剂	—	—
	其他外加剂	无	

### 5.2.3 配合比的调整与确定。

1 根据本规程第 5.2.2 条所确定的初期配合比并不一定能保证新拌自密实混凝土的性能满足要求,因此,应进行试拌,对新拌混凝土的流动性、抗离析性和填充性进行验证,必要时还应对含气量加以验证。

2 当上述验证结果表明新拌混凝土性能达不到要求时应加以调整,可以通过增减外加剂掺量、单位体积用水量、单位体积粉体量(水粉比)以及单位体积骨料量进行。但是,调整应注意两方面的问题:(1)新拌混凝土的流动性、抗离析性与填充性之间不是相互孤立而是互相关联的,一项修正后满足要求并不意味着另外的性能也符合要求。例如,坍落扩展度小于目标值时单纯增大单位体积用水量会造成粘性降低,此时可能需要对外加剂掺量、单位体积骨料量、单位体积粉体量也进行调整。(2)上述调整不得造成硬化后混凝土性能下降,例如,水胶比增大造成强度降低。

上述调整仍不能满足要求时,说明仅调整材料用量作用有限,此时应变更所使用的材料,重新设计试拌、调整。如果受到地域及生产条件限制,材料的变更较困难时,可在协商的前提下,变更施工方法,从而调整新拌混凝土性能的目标值,重新设计配合比。

3 新拌自密实混凝土性能满足要求后,还应验证硬化混凝土是否满足设计要求,例如,设计强度等级、弹性模量、长期性能和耐久性等。

4 本规程表 5.2.3 给出了配合比的表示方法。

## 6 生产与运输

### 6.1 生产与运输设备

6.1.1 在通常情况下,与配制普通混凝土相比,自密实混凝土的砂率较高或粉体量较多,因而新拌混凝土相对比较粘稠。为了确保新拌自密实混凝土的匀质性,推荐使用强制式搅拌机搅拌自密实混凝土。

6.1.2 与普通预拌混凝土相同,满足计量精度的计量设备是保证自密实混凝土质量的前提。因此,本条对计量设备提出了要求。

6.1.3 为了确保自密实混凝土的匀质性,建议使用带有搅拌功能的运输设备(包括运输车、运输船等)运送自密实混凝土。但考虑到自密实混凝土具有较高的稳定性,如果只是近距离运输自密实混凝土,在确保自密实混凝土不会产生离析或分层或质量不均匀的情况下,也可使用翻斗车等没有搅拌设备的运输工具。

### 6.2 原材料贮存与管理

6.2.1~6.2.3 水泥、掺合料的分仓存储便于管理、提高效率、保证质量。凡是水硬性原材料均要注意其防潮变质。

6.2.4 与普通混凝土相比,自密实混凝土对用水量比较敏感。为了消除由于骨料含水率变化导致的自密实混凝土质量波动,建议对骨料采取仓储和加屋顶遮盖的方法以稳定骨料的含水率。另外,本条也考虑到环保要求。

6.2.5 本条提出了对骨料贮存的要求。

6.2.6 与普通混凝土相比,配制自密实混凝土对外加剂的性能尤其是减水率和保塑性要求高。目前,多使用聚羧酸系减水剂配制自密实混凝土,该减水剂与萘系减水剂不相容。另外,应考虑到在

不同季节由于温度变化导致外加剂的变化。因此,本条对外加剂贮存与管理提出了要求。

### 6.3 原材料计量与搅拌

6.3.1 本条规定了原材料、水和液体外加剂的计量方法。

6.3.2 本条规定了混凝土原材料计量允许的偏差值。

### 6.4 生 产

6.4.2 为了确保新拌自密实混凝土的匀质性,与拌和普通混凝土相比,建议适当延长自密实混凝土的搅拌时间。但根据目前使用聚羧酸系减水剂和萘系(或萘系与氨基磺酸盐复合)减水剂配制自密实混凝土的经验,过度延长搅拌时间会导致自密实混凝土的流动性损失。因此,在实际生产中,一定要根据实际情况确定适当的搅拌时间。

6.4.3 根据混凝土生产厂商的实际生产经验,在二次投料法的基础上,增加了细骨料、水泥和掺合料的干拌过程,以提高自密实混凝土的匀质性。若为冬期施工,要求适当延长搅拌时间。各自密实混凝土生产厂商可根据自己的设备状况进行调整,确定更为合理的搅拌时间,积累更多的科学数据。

6.4.4 在一般情况下,自密实混凝土水胶比较低,因此,必须准确控制混凝土用水。

6.4.5 我国各地原材料和加工条件差异较大,加之混凝土应用工程条件的不同,必须根据实际情况进行试配。

### 6.5 质量管理与控制

6.5.1 由于自密实混凝土生产要求比较高,本条提出了必要的技术保证条件。

6.5.2 由于自密实混凝土的生产和检测与普通混凝土有所不同,本条提出了应有相应的设备、试验条件。



**6.5.3** 自密实混凝土不同于普通混凝土,在出厂前除应按现行国家标准《预拌混凝土》GB/T 14902 的规定做相应的检验外,还需进行专门的检验项目。另外,由于自密实混凝土的质量控制较普通混凝土更加严格,所以应根据经验增强出厂检验的频率,特别是在原材料、环境温度以及生产人员发生变化时更应如此。本条还特别强调试件制作时不得使用振捣台等外力辅助成型。

## **6.6 运 输**

**6.6.2** 将运输车内残留的不同品种的混凝土清洗干净的目的是为了确保自密实混凝土的性能不受影响;将车内积水排尽的目的是确保拌和水量和水胶比不变。

**6.6.3** 车内加水将严重影响自密实混凝土的性能,必须控制。

**6.6.4** 本条规定了自密实混凝土在运输过程中对于时间控制的要求。

**6.6.5** 高速旋转的目的是为了保证混凝土的均匀性;1min 为混凝土生产厂商的经验数据;实际施工中,应根据搅拌运输车的条件经试验确定。

**6.6.6** 为了保证自密实混凝土到达现场后的工作性能,要求其具有较小的坍落扩展度经时损失。当性能不满足要求时,可在试验验证的基础上通过加入外加剂进行调整,不允许加水。调整后应充分搅拌并应检验合格。

**6.6.7** 为保证施工质量,混凝土的浇筑需要保持连续性。

**6.6.8** 本条规定是为了减少浪费和避免环境污染。

## 7 施 工

### 7.1 一 般 规 定

7.1.1 自密实混凝土的施工与普通混凝土有所不同,因此在施工前需要制定一个全面的施工计划,严格按照施工计划对施工过程加以管理。同时根据施工现场及施工部位的复杂程度确定技术要求。

7.1.2 自密实混凝土的流动性很大,对浇筑斜坡面等特殊部位应对模板进行特殊处理,采取有效措施控制混凝土的非预期流动,或者采取与之相匹配的措施。

### 7.2 模板选择及施工

7.2.1 虽然自密实混凝土的施工对模板的材质没有特殊要求,但是自密实混凝土的性能与普通混凝土有较大的不同,对模板的要求相对较高,应特别注重模板的刚度及密闭性。保温模板一体化是近年来出现的建筑节能施工新技术,当应用该技术时宜采用自密实混凝土技术。保温模板一体化(Insulated Concrete Forms)用塑料保温板既当作保温板也当作模板,在混凝土浇筑完成后不需拆除模板的工艺。

7.2.2 不同工程及模板的支护部件、配套机具是不一样的,应根据不同条件进行安排。

7.2.3 由于自密实混凝土的流动性大,对模板的侧压力大,施工时往往由于对自密实混凝土对模板的压力估计不足,致使浇筑自密实混凝土过程中出现跑模、漏浆等情况。自密实混凝土对模板的侧压力应按液体压力予以计算。

7.2.4 自密实混凝土的流动性很强,模板间的微小缝隙都会造成

跑浆、漏浆的发生,影响到施工效果。模板缝隙应小于 1.5mm。对上部封闭的空间部位的浇筑,应在上部留有排气孔,否则会造成混凝土的空洞。

**7.2.5** 本条规定了保证自密实混凝土钢筋保护层的厚度所应采取的措施。

**7.2.6** 本条规定了对于模板支撑的要求。

**7.2.7** 本条规定了模板拆除时不得对楼板结构产生损坏,尤其要防止对保温模板一体化模板的破坏。

**7.2.8** 本条规定了对于不同构件达到所需混凝土强度的拆模要求。

**7.2.9** 对于已拆除模板的构件,由于施工荷载的需要,还应进行支护。

### 7.3 现场浇筑

**7.3.1** 为获得良好的自密实混凝土,选择适当的工具及浇筑方法是很重要的,自密实混凝土在订货前应由供应商与客户进行协商,查看施工现场和施工部位,根据实际情况确定自密实混凝土的技术要求和施工方案。

**7.3.2** 自密实混凝土粘度比普通混凝土大,泵送压力加大也不容易发生材料分离现象,不容易发生管内堵塞;泵送速度较快时压力损失较为显著。经过泵送的自密实混凝土会发生坍落扩展度损失的现象,长距离泵送时宜在施工前进行泵送试验进行确认。对自密实混凝土的泵送应尽可能减少泵管长度和泵管的弯头数量,泵管的接头处应严密,不得有漏浆现象。

**7.3.3** 自密实混凝土浇筑中原则上不需要振捣。从消除表面气泡和加强流动速度的角度考虑可以对模板进行敲打。

**7.3.4** 自密实混凝土的浇筑效果主要取决于自密实混凝土的工作性能。因此,保持混凝土浇筑的连续性是其关键,如停泵时间过长,自密实混凝土将失去要求的工作性,必须对泵管内的混凝土进行处理,如混凝土停泵时间过长时,应采用打循环的办法防止

堵泵。

**7.3.5** 自密实混凝土的浇筑速度应根据施工部位、模板情况、施工人员的素质而定,过快或过慢同样影响浇筑质量。浇筑过程中应有专人检查模板状况,发现问题及时采取措施。

**7.3.6** 对自密实混凝土的现场控制应在卸灰地点进行,卸灰地点与浇筑地点之间往往要通过泵送和其他方式运送自密实混凝土。因此,对混凝土的控制既要考虑浇筑部位的要求,也要考虑泵送及泵送后混凝土的变化。

**7.3.7** 尽管自密实混凝土具有较好的粘聚性和抗离析性,但是在最大浇筑高度超过5m时,仍应采用串筒下料,避免自密实混凝土离析分层。采用自密实混凝土的工程部位往往较为复杂,最大水平浇筑距离应视其具体情况而定,但一般不宜超过7m。

**7.3.8** 浇筑混凝土时,钢筋、模板、定位装置的移动和变形,将对结构尺寸、工程质量造成不利影响,应严格控制。由于自密实混凝土侧压较大,当模板刚度不够时容易发生胀膜。特别强调了型钢结构混凝土的浇筑方法。

**7.3.9** 下一层混凝土初凝后浇筑上一层混凝土易产生交接缝。所以,应于混凝土初凝前进行后一层混凝土的浇筑。

**7.3.10** 自密实混凝土与其他类型混凝土存在差异,采用滑模施工时,应根据具体情况进行滑模速率时间的匹配,以保证自密实混凝土的浇筑质量。

**7.3.11** 采用二次抹压可以提高自密实混凝土的密实性和平整度,减少塑性裂缝。

**7.3.12** 本条的要求是为了保证达到自密实混凝土实际规定的标高。

## 7.4 预制构件生产

**7.4.1** 由于自密实混凝土预制构件尺寸、结构复杂程度的不同,自密实性能的保持时间应有所差别。

**7.4.2** 大型预制自密实混凝土构件在浇筑时,为了保证构件的整体质量应该保持连续性。

**7.4.3** 由于自密实混凝土预制构件模板的封闭性比较强,气体不易排出,如果自密实混凝土浇筑过快,将产生气泡,影响预制构件的外观及内在质量。

**7.4.4** 自密实混凝土由于取消了振捣这一环节,减少了对模板的损伤,可以适当减少对模板耐久性及强度的要求。但自密实混凝土流动度的加大,增加了对侧面模板的侧压力,刚度又需要加强。

**7.4.5** 自密实混凝土预制构件的外观质量与模板的材质、脱模剂的质量有很大关系,应认真选择。为防止气泡的产生,采取适当的敲打是有利的。

**7.4.6** 由于形状复杂或者比较封闭的模板,混凝土浇筑时气体不易排出,采用模板上设置排气孔或采用透气模板,可以防止自密实混凝土气泡的产生。

**7.4.7** 蒸汽养护和使用早强型外加剂都可以提高自密实混凝土的早期强度,能够缩短脱模时间。

## 7.5 养 护

**7.5.1、7.5.2** 自密实混凝土的后期养护与普通混凝土基本相同,但早期养护非常重要,由于自密实混凝土的胶凝材料一般较高,混凝土的水灰比较小,混凝土在终凝前的失水极易造成早期收缩裂缝,因此早期的养护尤为重要,应充分重视。

**7.5.3** 自密实混凝土胶凝材料较高,为保证后期强度的发展,对养护方式进行了规定。

**7.5.4** 由于楼板和底板面积大,相对又较薄,容易失水,所以应采用塑料薄膜覆盖,防止表面水分蒸发,但在夏季施工时应注意避免阳光直射塑料薄膜以防混凝土温升过高。混凝土硬化后应及时浇水或者优先蓄水养护。

- 7.5.5 本条规定了截面较大的柱子和立面部位的养护方式。
- 7.5.6 本条规定了墙体混凝土养护的方法和地下室外墙的防护要求。
- 7.5.7 本条规定了冬期自密实混凝土养护的要求。

## 8 质量检验与验收

**8.0.1** 自密实混凝土最关键的性能是自密实性能,因此,应对进场的混凝土逐车检测其自密实性能是否满足设计要求。也可通过全量检查装置来辅助控制自密实混凝土的质量,防止自密实性能不符合要求的混凝土浇入仓面。

**8.0.2** 本条规定了自密实混凝土的强度检验依据。

**8.0.3** 本条规定了自密实混凝土含气量的检验及误差范围要求,在对含气量有特殊要求的工程领域中,如港工、水工以及铁道等应符合相关标准的要求。

**8.0.4** 本条规定了自密实混凝土氯离子含量的检验依据。

**8.0.5** 本条规定了自密实混凝土碱骨料反应的检验依据。

**8.0.6** 本条规定了自密实混凝土的放射性核素检验依据。

**8.0.7** 本条规定了自密实混凝土的工程质量的检验与验收应执行的标准。