

中国工程建设标准化协会标准

轻骨料混凝土桥梁技术规程

Technical specification for  
lightweight aggregate concrete bridges

CECS 202 : 2006

主编单位：中国建筑学会建筑材料分会  
轻骨料及轻骨料混凝土专家委员会  
铁道部专业设计院  
批准单位：中国工程建设标准化协会  
施行日期：2006年8月1日

中国计划出版社

2006 北 京

## 前 言

根据中国工程建设标准化协会(2001)建标协字第10号文《关于印发中国工程建设标准化协会2001年第一批标准制、修订项目计划的通知》的要求,制定本规程。

本规程是在进行广泛调查研究,总结应用经验,参照国内外同类标准,征求国内有关单位意见,对主要问题进行反复修改,并进行试设计的基础上制定的。

本规程的主要内容有:1. 总则;2. 术语、符号;3. 材料;4. 桥梁计算的一般规定;5. 公路桥梁承载力极限状态计算;6. 公路桥梁正常使用极限状态计算;7. 铁路桥梁疲劳检算;8. 构造规定;9. 施工。

本规程重点给出了与普通混凝土不同的技术要求。在设计中,凡与普通混凝土相关而与轻骨料混凝土无关的计算方法,技术指标、系数的符号和取值,均按现行国家桥梁规范的规定执行。

根据国家计委计标[1986]1649号文《关于请中国工程建设标准化委员会负责组织推荐性工程建设标准试点工作的通知》的要求,现批准发布协会标准《轻骨料混凝土桥梁技术规程》,编号为CECS 202:2006,推荐给工程建设设计、施工和使用单位采用。

本规程由中国工程建设标准化协会混凝土结构专业委员会CECS/TC 5归口管理,由中国建筑学会建筑材料分会轻骨料及轻骨料混凝土专家委员会(北京市北三环东路30号中国建筑科学研究院建筑材料研究所,邮编100013)负责解释。在使用中如发现需要修改和补充之处,请将意见和资料径寄解释单位。

**主 编 单 位:** 中国建筑学会建筑材料分会轻骨料及轻骨料  
混凝土专家委员会  
铁道部专业设计院

**参编单位：**中国建筑科学研究院  
苏州科技大学  
上海市建筑科学研究院  
北京市市政工程设计院  
天津市市政工程设计研究院  
天津市建筑设计院  
交通部公路科学研究院  
清华大学  
成都海发集团股份有限公司  
宜昌宝珠陶粒开发有限责任公司

**主要起草人：**王振华 朱聘儒 龚洛书 邓景纹 白生翔  
高永孚 丁威 罗保恒 孙敏 张劲泉  
吴旗 孙运国 丁建彤 江涛 高斌

中国工程建设标准化协会  
2006年6月12日

# 目 次

1	总 则 .....	( 1 )
2	术语、符号 .....	( 2 )
2.1	术语 .....	( 2 )
2.2	主要符号 .....	( 2 )
3	材 料 .....	( 5 )
3.1	轻骨料混凝土 .....	( 5 )
3.2	钢筋 .....	( 7 )
4	桥梁计算的一般规定 .....	( 8 )
5	公路桥梁承载力极限状态计算 .....	( 9 )
5.1	一般规定 .....	( 9 )
5.2	受弯构件 .....	( 11 )
5.3	受压构件 .....	( 13 )
5.4	受拉构件 .....	( 14 )
5.5	受扭构件 .....	( 14 )
5.6	受冲切承载力计算 .....	( 17 )
5.7	局部承载力计算 .....	( 19 )
6	公路桥梁正常使用极限状态计算 .....	( 22 )
6.1	一般规定 .....	( 22 )
6.2	预应力损失 .....	( 23 )
6.3	裂缝宽度验算 .....	( 25 )
6.4	挠度验算 .....	( 26 )
7	铁路桥梁疲劳检算 .....	( 29 )
7.1	一般规定 .....	( 29 )
7.2	应力检算 .....	( 29 )

8	构造规定	(31)
8.1	一般规定	(31)
8.2	预应力构件	(31)
9	施 工	(33)
9.1	原材料	(33)
9.2	配合比设计	(33)
9.3	拌合物搅拌	(35)
9.4	拌合物运输	(36)
9.5	拌合物浇筑	(36)
9.6	养护和修补	(37)
9.7	质量检验及验收	(37)
附录 A	轻骨料混凝土的收缩和徐变	(39)
附录 B	高强人造轻骨料	(41)
	本规程用词说明	(43)
	附:条文说明	(45)

# 1 总 则

1.0.1 为了使轻骨料混凝土桥梁结构设计做到技术先进,安全适用,质量可靠,经济合理,制定本规程。

1.0.2 本规程适用于轻骨料混凝土制作的钢筋混凝土和预应力混凝土公路、铁路和城市桥梁的设计和施工。也可用于旧桥的改造和加固。

1.0.3 本规程仅对与普通混凝土不同之处作出规定。在进行轻骨料混凝土公路、铁路和城市桥梁的设计和施工时,除执行本规程外,尚应符合国家现行有关标准的规定。

## 2 术语、符号

### 2.1 术 语

2.1.1 轻骨料(或轻集料)混凝土 lightweight aggregate concrete

用轻粗骨料、普通砂、水泥和水等配制而成的干表观密度不大于  $1950\text{kg/m}^3$  的混凝土。

2.1.2 混凝土干表观密度 oven-dry apparent density of concrete

硬化后的轻骨料混凝土单位体积的烘干质量。

2.1.3 圆球型轻骨料 spherical lightweight aggregate

原材料经造粒、煅烧而成的,呈圆球状的轻骨料。

2.1.4 普通型轻骨料 ordinary lightweight aggregate

原材料经破碎烧胀而成的,呈非圆球状的轻骨料。

2.1.5 碎石型轻骨料 crushed lightweight aggregate

多孔烧结块经破碎加工而成的;或由页岩块烧胀后破碎而成的,呈碎石状的轻骨料。

### 2.2 主要符号

2.2.1 材料性能

LC30——立方体强度标准值为  $30\text{MPa}$  的轻骨料混凝土强度等级;

$f'_{cu}$ ——施加预应力时,与结构构件同条件养护的边长为  $150\text{mm}$  的轻骨料混凝土立方体抗压强度;

$f_{ck}$ 、 $f_{cd}$ ——轻骨料混凝土轴心抗压强度标准值、设计值;

$f_{tk}$ 、 $f_{td}$ ——轻骨料混凝土轴心抗拉强度标准值、设计值;

$f_{sd}$ ——普通钢筋(非预应力钢筋)抗拉强度设计值;

$f_{pd}$ ——预应力钢筋抗拉强度设计值;

$f_{ctd}$ ——轴心抗压疲劳强度设计值;

$E_c$ ——轻骨料混凝土弹性模量;

$G_c$ ——轻骨料混凝土剪切变形模量;

$\nu_c$ ——轻骨料混凝土泊松比;

$\alpha_T$ ——轻骨料混凝土线膨胀系数;

$E_s$ 、 $E_p$ ——普通钢筋、预应力钢筋弹性模量。

### 2.2.2 作用和作用效应

$N_{p0}$ ——轻骨料混凝土法向预应力为零时,预应力钢筋及非预应力钢筋的合力;

$V_d$ ——剪力设计值;

$T_d$ ——扭矩设计值;

$F_{ld}$ ——局部荷载或集中反力设计值;

$M_s$ ——按作用(或荷载)短期效应组合计算的弯矩值;

$\sigma_{pe}$ 、 $\sigma'_{pe}$ ——构件受拉区、受压区纵向预应力钢筋的有效预应力;

$w_{max}$ ——最大裂缝宽度。

### 2.2.3 几何参数

$b$ ——矩形截面宽度,T形或工字形截面腹板宽度;

$W_0$ ——换算截面受拉边缘的弹性抵抗矩;

$A_{sv}$ ——配置在同一截面内的箍筋各肢总截面面积;

$A_l$ ——不扣除承压区内孔洞的轻骨料混凝土局部承压毛截面面积;

$A_{ln}$ ——扣除承压区内孔洞的轻骨料混凝土局部承压净截面面积;

$A_b$ ——局部承压时的计算底面积,按国家现行桥梁设计规范中的有关规定取用;

$B$ ——开裂构件等效截面的受弯刚度;

$B_0$ ——全截面的受弯刚度, $B_0 = 0.85E_c I_0$ ,此处  $I_0$  为换算截面



惯性矩；

$B_{cr}$ ——开裂截面的受弯刚度， $B_{cr} = E_c I_{cr}$ ，此处  $I_{cr}$  为开裂截面惯性矩。

#### 2.2.4 计算系数及其他

$\gamma_0$ ——桥梁结构的重要性系数；

$\varphi$ ——轴心受压构件稳定系数；

$m$ ——计算截面剪跨比；

$f_{sv}$ ——普通箍筋抗拉强度设计值，按国家现行公路桥梁设计规范的规定采用；

$\beta_n$ ——截面有效壁厚折减系数；

$\beta_t$ ——剪扭构件混凝土承载力降低系数；

$\beta_h$ ——截面高度尺寸效应系数；

$\beta$ ——轻骨料混凝土局部承压时强度提高系数；截面矩形应力图受压区高度与中和轴高度的比值；

$\beta_{cor}$ ——配置间接钢筋时局部抗压承载力提高系数；

$\rho$ ——受拉区预应力钢筋和非预应力钢筋的配筋率；

$\rho'$ ——受压区预应力钢筋和非预应力钢筋的配筋率。

## 3 材 料

### 3.1 轻骨料混凝土

3.1.1 本规程规定的轻骨料混凝土应采用人造轻粗骨料、普通砂、水泥、矿物掺合料、外加剂和水等配制。

轻骨料混凝土各项性能的技术指标及其试验方法,应符合现行行业标准《轻骨料混凝土技术规程》JGJ 51 的要求。

3.1.2 轻骨料混凝土的强度等级可划分为:LC20、LC25、LC30、LC35、LC40、LC45、LC50、LC55 和 LC60 九个等级。

钢筋轻骨料混凝土桥梁结构的混凝土强度等级不应低于 LC20,当采用 HRB335、HRB400、RRB400(KL400)钢筋配筋时,不宜低于 LC30。预应力轻骨料混凝土桥梁结构的混凝土强度等级不应低于 LC40。

3.1.3 轻骨料混凝土和配筋轻骨料混凝土可根据表 3.1.3 按其干表观密度划分的四个等级及其相应的密度标准值采用。

表 3.1.3 轻骨料混凝土和配筋轻骨料混凝土的密度标准值(kg/m<sup>3</sup>)

密度等级	轻骨料混凝土干表观 密度变化范围	密度标准值	
		轻骨料混凝土	配筋轻骨料混凝土
1600	1560~1650	1650	1750
1700	1660~1750	1750	1850
1800	1760~1850	1850	1950
1900	1860~1950	1950	2050

注:配筋轻骨料混凝土系钢筋轻骨料混凝土和预应力钢筋轻骨料混凝土的总称。

3.1.4 公路轻骨料混凝土强度标准值和设计值应按表 3.1.4 采用。

铁路桥梁用轻骨料混凝土的各项强度标准值可采用表 3.1.4

的标准值,其各项允许应力可根据表 3.1.4 的强度标准值除以现行行业标准《铁路桥涵钢筋混凝土和预应力混凝土结构设计规范》TB 10002.3 规定的安全系数分别确定。

表 3.1.4 轻骨料混凝土的强度标准值和设计值(MPa)

强度等级	强度标准值		强度设计值	
	轴心抗压 $f_{ck}$	抗拉 $f_{tk}$	轴心抗压 $f_{cd}$	抗拉 $f_{td}$
LC20	13.4	1.54	9.2	1.06
LC25	16.7	1.78	11.5	1.23
LC30	20.1	2.01	13.8	1.39
LC35	23.4	2.20	16.1	1.52
LC40	26.8	2.40	18.4	1.65
LC45	29.6	2.51	20.5	1.74
LC50	32.4	2.65	22.4	1.83
LC55	35.5	2.74	24.4	1.89
LC60	38.5	2.85	26.5	1.96

3.1.5 轻骨料混凝土受压或受拉时的弹性模量  $E_c$  应通过试验确定。当缺乏试验资料时,可按表 3.1.5 采用。

表 3.1.5 轻骨料混凝土的弹性模量  $E_c$  ( $\times 10^4$  MPa)

强度等级	密度等级			
	1600	1700	1800	1900
LC20	1.45	1.54	1.63	1.72
LC25	1.62	1.72	1.82	1.92
LC30	1.77	1.88	1.99	2.10
LC35	1.91	2.03	2.15	2.27
LC40	—	2.17	2.30	2.43
LC45	—	2.30	2.44	2.57
LC50	—	2.43	2.57	2.71
LC55	—	—	2.67	2.85
LC60	—	—	2.80	2.97

3.1.6 轻骨料混凝土剪切变形模量  $G_c$  可按表 3.1.5 中轻骨料混凝土弹性模量的 0.4 倍采用。轻骨料混凝土泊松比  $\nu_c$  可采用 0.2。

3.1.7 环境温度不大于  $60^{\circ}\text{C}$  时的轻骨料混凝土线膨胀系数  $\alpha_T$ ：当密度等级小于 1800 时，可取  $0.8 \times 10^{-5}/^{\circ}\text{C}$ ；当密度等级大于等于 1800 时，可取  $1.0 \times 10^{-5}/^{\circ}\text{C}$ 。

3.1.8 在常规情况下，轻骨料混凝土收缩和徐变系数的设计取值可采用表 3.1.8 的规定值；在需要按实际情况确定轻骨料混凝土收缩和徐变时，可按本规程附录 A 进行计算。

表 3.1.8 轻骨料混凝土的收缩值和徐变系数的规定值

龄期(d)	28	60	90	120	180	360	终极值
收缩值(mm/m)	0.36	0.51	0.59	0.65	0.72	0.82	0.85
徐变系数	1.63	1.94	2.11	2.23	2.38	2.64	2.65

3.1.9 轻骨料混凝土的抗渗、抗冻和抗腐蚀等耐久性指标，以及氯离子含量应符合国家现行的有关桥梁标准对普通混凝土的要求。

## 3.2 钢 筋

3.2.1 轻骨料混凝土桥梁用钢筋应符合国家现行桥梁规范中的有关规定。

3.2.2 对钢筋轻骨料混凝土，宜采用 HRB335、HRB400 和 RRB400(KL400)钢筋；对预应力筋，宜采用钢绞线。

## 4 桥梁计算的一般规定

4.0.1 公路桥梁结构的极限状态设计及其应考虑的设计状况应符合国家现行桥梁设计规范的有关规定。

铁路桥梁的设计方法应符合现行行业标准《铁路桥涵钢筋混凝土和预应力混凝土结构设计规范》TB 10002.3 的有关规定。

4.0.2 轻骨料混凝土桥梁的板、梁、拱、刚架计算,应符合国家现行桥梁设计规范的有关规定。

4.0.3 处于地震区的桥梁结构,尚应按国家现行有关桥涵抗震设计规范的规定进行结构构件抗震承载力的验算。

4.0.4 桥梁轻骨料混凝土徐变的计算,可假定混凝土应力与徐变变形保持线性关系。当缺乏符合当地实际条件的数据和计算方法时,混凝土徐变系数可按本规程第 3.1.8 条的规定和附录 A 计算。

4.0.5 由于日照的正温差和降温的反温差引起的梁截面应力,可按国家现行桥梁设计规范中的有关章节的规定计算,但其中的弹性模量和线膨胀系数应按本规程中轻骨料混凝土的数值采用。

4.0.6 当连续结构在施工中转换结构体系时,其转换时的徐变系数应按本规程附录 A 计算。

4.0.7 本规程计算公式中所用的基本计量单位宜按下列规定采用:

构件尺寸	mm;
轴力和剪力	N;
弯矩和扭矩	N·mm;
材料强度和弹性模量	N/mm <sup>2</sup> (MPa);
应力	N/mm <sup>2</sup> (MPa)。

## 5 公路桥梁承载力极限状态计算

### 5.1 一般规定

5.1.1 轻骨料混凝土桥梁构件的承载力极限状态应按下列公式计算：

$$\gamma_0 S \leq R \quad (5.1.1)$$

式中  $\gamma_0$ ——桥梁结构的重要性系数，按国家现行桥梁设计规范中的规定采用；

$S$ ——作用(或荷载)效应(其中汽车荷载应计入冲击系数)的组合设计值，按国家现行桥梁设计规范的规定采用；

$R$ ——构件承载力设计值。

5.1.2 计算先张法预应力构件端部锚固区(含塑料管隔离处)的正截面及斜截面受弯承载力时，锚固区内预应力钢筋抗拉强度设计值在锚固起点处(塑料管隔离处)应为零，在锚固终点处取预应力钢筋抗拉强度设计值  $f_{pd}$ ，在两点之间可按直线内插法取值。预应力钢筋的锚固长度  $l_a$  应按表 5.1.2 采用。

表 5.1.2 预应力钢筋锚固长度  $l_a$

预应力钢筋种类		轻骨料混凝土强度等级				
		LC40	LC45	LC50	LC55	LC60
钢绞线	$1 \times 2, 1 \times 3 \quad f_{pd} = 1170 \text{MPa}$	$136d$	$130d$	$124d$	$118d$	$112d$
	$1 \times 7 \quad f_{pd} = 1260 \text{MPa}$	$153d$	$148d$	$142d$	$136d$	$130d$
螺旋肋钢丝	$f_{pd} = 1200 \text{MPa}$	$112d$	$106d$	$100d$	$98d$	$94d$
刻痕钢丝	$f_{pd} = 1070 \text{MPa}$	$148d$	$136d$	$130d$	$124d$	$122d$

注：1 当采用骤然放松预应力钢筋的施工工艺时，锚固长度应从构件末端  $0.25l_{tr}$  处开始， $l_{tr}$  为预应力钢筋的预应力传递长度，可按本规程第 6.1.3 条表 6.1.3 采用；

2 当预应力钢筋的抗拉强度设计值  $f_{pd}$  与表值不同时，其锚固长度按强度比例增减。

5.1.3 在承载力极限状态计算中,轻骨料混凝土受弯、偏心受压及大偏心受拉构件的受拉钢筋和截面受压区混凝土同时达到其强度设计值时,构件正截面相对界限受压区高度  $\xi_b$  应按下列公式计算确定:

1 钢筋混凝土构件

1) 对有屈服点钢筋

$$\xi_b = \frac{\beta}{1 + \frac{f_{sd}}{E_s \epsilon_{cu}}} \quad (5.1.3-1)$$

2) 对无屈服点钢筋

$$\xi_b = \frac{\beta}{1.6 + \frac{f_{sd}}{E_s \epsilon_{cu}}} \quad (5.1.3-2)$$

2 预应力混凝土构件

1) 对精轧螺纹钢

$$\xi_b = \frac{\beta}{1 + \frac{f_{pd} - \sigma_{p0}}{E_p \epsilon_{cu}}} \quad (5.1.3-3)$$

2) 对钢丝和钢绞线

$$\xi_b = \frac{\beta}{1.6 + \frac{f_{pd} - \sigma_{p0}}{E_p \epsilon_{cu}}} \quad (5.1.3-4)$$

式中  $\beta$ ——截面矩形应力图受压区高度与中和轴高度的比值,按表 5.1.3-1 采用;

$\epsilon_{cu}$ ——截面非均匀受压时混凝土的极限压应变,按表 5.1.3-1 采用;

$\sigma_{p0}$ ——截面受拉边纵向预应力钢筋合力点处混凝土法向应力等于零时预应力钢筋中的应力;

$E_s$ 、 $E_p$ ——普通钢筋、预应力钢筋的弹性模量,按国家现行桥梁设计规范中的有关规定采用;

$f_{sd}$ 、 $f_{pd}$ ——普通钢筋、预应力钢筋抗拉强度设计值，按国家现行桥梁设计规范中的有关规定采用。

表 5.1.3-1  $\beta$  和  $\epsilon_{cu}$  值

轻骨料混凝土强度等级	LC40 及以下	LC45、LC50	LC55、LC60
$\beta$	0.75	0.74	0.73
$\epsilon_{cu}$	0.0033		

在截面受拉区内配置不同种类或不同预应力值的钢筋时， $\xi_b$  应分别计算，并取其较小值。用有屈服点钢筋配筋的钢筋轻骨料混凝土正截面的相对界限受压区高度  $\xi_b$  也可直接按表 5.1.3-2 取值。

表 5.1.3-2 相对界限受压区高度

钢筋种类	轻骨料混凝土强度等级		
	LC40 及以下	LC45、LC50	LC55、LC60
HPB235	0.59	0.58	0.57
HPB335	0.53	0.52	0.51
HRB400、RRB400	0.50	0.49	0.49

注：截面受拉区内配置不同种类钢筋时，其  $\xi_b$  值按强度最高的钢筋选取。

## 5.2 受弯构件

5.2.1 轻骨料混凝土受弯构件的正截面和斜截面抗弯承载力的计算应按国家现行桥梁设计规范中的有关公式及相应规定进行。

5.2.2 轻骨料混凝土受弯构件斜截面抗剪承载力的验算位置应按国家现行桥梁设计规范中的有关规定采用。

5.2.3 轻骨料混凝土矩形、T形和工形截面受弯构件，其受剪截面应符合下列公式要求：

$$\gamma_0 V_d \leq 0.21 f_{cd} b_w h_0 \quad (5.2.3-1)$$

当符合下列条件时：

$$\gamma_0 V_d \leq 0.5 \alpha_2 f_{cd} b_w h_0 \quad (5.2.3-2)$$

可不进行斜截面抗剪承载力验算，仅需按国家现行桥梁设计规范



中的有关构造规定配置箍筋。

式中  $V_d$ ——斜截面上的最大剪力设计值；

$b_w$ ——计算截面处的矩形截面宽度、T形和工形截面腹板宽度或箱形截面腹板总宽度；

$h_0$ ——梁的截面有效高度；

$f_{cd}$ ——轻骨料混凝土抗压强度设计值；

$\alpha_2$ ——预应力提高系数：对钢筋混凝土受弯构件， $\alpha_2 = 1.0$ ；对预应力混凝土受弯构件， $\alpha_2 = 1.25$ ；但当由合力  $N_{p0}$  引起的截面弯矩与外弯矩方向相同时，或允许出现裂缝的预应力混凝土受弯构件，取  $\alpha_2 = 1.0$ ；

$f_{td}$ ——轻骨料混凝土抗拉强度设计值。

5.2.4 轻骨料混凝土矩形、T形和工形截面受弯构件，当仅配置普通箍筋时，其斜截面抗剪承载力应分别按下列公式计算：

$$\gamma_0 V_d \leq V_{cs} \quad (5.2.4-1)$$

$$V_{cs} = 0.82\alpha_1\alpha_2\alpha_3bh_0\sqrt{(2+0.6p)f_{td}\rho_{sv}f_{sv}} \quad (5.2.4-2)$$

式中  $V_{cs}$ ——斜截面上混凝土和普通箍筋的抗剪承载力设计值；

$\alpha_1$ ——异号弯矩影响系数：计算简支梁和连续梁近边支点梁段的抗剪承载力时， $\alpha_1 = 1.0$ ；计算连续梁和悬臂梁近中间支座梁段的抗剪承载力时， $\alpha_1 = 0.9$ ；

$\alpha_3$ ——受压翼缘影响系数，取  $\alpha_3 = 1.1$ ；

$b$ ——矩形截面宽度，T形或工形截面腹板宽度；

$p$ ——斜截面内纵向受拉钢筋的配筋百分率， $p = 100\rho$ ，

$\rho = (A_p + A_{pb} + A_s) / bh_0$ ，当  $p > 2.5$  时，取  $p = 2.5$ ；

其中， $A_p$ 、 $A_{pb}$ 、 $A_s$  为纵向预应力筋、弯起预应力钢筋、纵向非预应力筋的截面面积；

$\rho_{sv}$ ——普通箍筋配筋率， $\rho_{sv} = A_{sv} / (s \cdot b)$ ，其中， $A_{sv}$  为配置在同一截面内的箍筋各肢总截面面积， $s$  为箍筋间距； $\rho_{sv}$  不应小于  $0.4f_{td} / f_{sv}$ ；

$f_{sv}$ ——普通箍筋抗拉强度设计值，按国家现行公路桥梁设

计规范的规定采用。

5.2.5 轻骨料混凝土矩形、T形和工形截面受弯构件，当配置箍筋和弯起钢筋时，其斜截面抗剪承载力应分别按下列公式计算：

$$\gamma_0 V_d \leq V_{cs} + V_{sb} + V_{pb} \quad (5.2.5-1)$$

$$V_{sb} = 0.75 f_{sd} \sum A_{sb} \sin \alpha_s \quad (5.2.5-2)$$

$$V_{pb} = 0.75 f_{pd} \sum A_{pb} \sin \alpha_p \quad (5.2.5-3)$$

式中  $V_{sb}$ 、 $V_{pb}$ ——与斜截面相交的普通弯起钢筋、预应力弯起钢筋的抗剪承载力设计值；

$A_{sb}$ 、 $A_{pb}$ ——斜截面内同一弯起平面的弯起普通钢筋、弯起预应力钢筋的截面面积；

$f_{sd}$ 、 $f_{pd}$ ——普通钢筋、预应力钢筋抗拉强度设计值，按国家现行公路桥梁设计规范中的有关规定采用；

$\alpha_s$ 、 $\alpha_p$ ——弯起普通钢筋、弯起预应力钢筋与水平线的夹角。

在剪力设计包络图中，公式(5.2.5-1)中混凝土与箍筋共同的抗剪承载力  $V_{cs}$  应至少占剪力配筋设计的最大剪力组合设计值的50%，且箍筋沿梁跨方向通长或分段均等间距布置，直到不需要弯起钢筋承受剪力时为止。

### 5.3 受压构件

5.3.1 轻骨料混凝土轴心受压构件配有箍筋时，其正截面抗压承载力的计算应按国家现行桥梁设计规范中的有关公式和规定进行，公式中的稳定系数  $\phi$  应按表 5.3.1 采用。

表 5.3.1 轻骨料混凝土轴心受压构件的稳定系数  $\phi$

$l_0/b$	$\leq 4$	6	8	10	12	14	16
$l_0/d$	$\leq 3.5$	5	7	8.5	10.5	12	14
$l_0/i$	$\leq 14$	21	28	35	42	48	55
$\phi$	1.00	0.98	0.96	0.93	0.86	0.79	0.72

续表 5.3.1

$l_0/b$	18	20	22	24	26	28	30
$l_0/d$	15.5	17	19	21	22.5	24	26
$l_0/i$	62	69	76	83	90	97	104
$\phi$	0.65	0.58	0.51	0.45	0.40	0.35	0.30

注:表中  $l_0$  为构件计算长度,  $b$  为矩形截面短边尺寸,  $d$  为圆形截面直径,  $i$  为截面最小回转半径。

**5.3.2 轻骨料混凝土轴心受压构件**当采用螺旋式或焊接环式间接配筋时,应不考虑其对抗压承载力的提高。

**5.3.3 轻骨料混凝土偏心受压构件正截面抗压承载力**的计算应按国家现行桥梁设计规范中的有关公式和相应规定进行。

## 5.4 受拉构件

**5.4.1 轻骨料混凝土受拉构件正截面抗拉承载力**的计算应按国家现行桥梁设计规范中的有关公式及相应规定进行。

## 5.5 受扭构件

**5.5.1 矩形和箱形截面承受弯、剪、扭的轻骨料混凝土构件**,其截面应符合下列公式要求:

$$\frac{\gamma_0 V_d}{bh_0} + \frac{\gamma_0 T_d}{0.8W_t} \leq 0.21f_{cd} \quad (5.5.1-1)$$

当符合公式(5.5.1-2)条件时,可不进行构件剪扭承载力计算,仅按国家现行桥梁设计规范中的有关构造规定配置钢筋。

$$\frac{\gamma_0 V_d}{bh_0} + \frac{\gamma_0 T_d}{W_t} \leq 0.5f_{cd} \quad (5.5.1-2)$$

式中  $V_d$ ——剪力组合设计值;

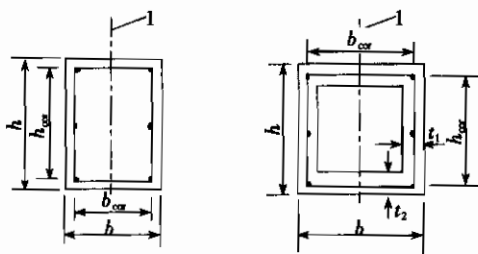
$T_d$ ——扭矩组合设计值;

$b$ ——矩形截面宽度、T形或箱形截面宽度;

$h_0$ ——截面有效高度;

$W_t$ ——截面受扭塑性抵抗矩,应按国家现行公路桥梁设计规范中的有关公式确定。

5.5.2 矩形和箱形截面轻骨料混凝土纯扭构件(图 5.5.1),其抗扭承载力应按下列公式计算:



(a) 矩形截面 ( $h > b$ )

(b) 箱形截面 ( $h > b$ )

图 5.5.1 矩形和箱形受扭构件截面

1—弯矩作用平面

$$\gamma_0 T_d \leq 0.30 \beta_n f_{td} W_t + 1.2 \sqrt{\zeta} \frac{f_{sv} A_{svl} A_{cor}}{S_v} \quad (5.5.2-1)$$

$$\zeta = \frac{f_{sd} A_{st} S_v}{f_{sv} A_{svl} u_{cor}} \quad (5.5.2-2)$$

式中  $\beta_n$ ——截面有效壁厚折减系数:对矩形截面,取  $\beta_n = 1.0$ ;对箱形截面,当  $0.1b \leq t_2 \leq 0.25b$  或  $0.1h \leq t_1 \leq 0.25h$  时,取  $\beta_n = 4 \frac{t_2}{b}$  或  $\beta_n = 4 \frac{t_1}{h}$  两者中较小值,当  $t_2 > 0.25b$  和  $t_1 > 0.25h$  时,取  $\beta_n = 1.0$ 。其中,  $b$  和  $h$  分别为矩形或箱形截面的宽度和高度;  $t_1$  和  $t_2$  分别为箱形截面长边和短边壁厚;

$W_t$ ——截面受扭塑性抵抗矩,当为箱形截面剪扭构件时,应以  $\beta_n W_t$  代替;

$\zeta$ ——纯扭构件纵向钢筋与箍筋的配筋强度比,  $\zeta$  值应符合  $0.6 \leq \zeta \leq 1.7$  的要求,当  $\zeta > 1.7$  时,取  $\zeta = 1.7$ ;

$A_{svl}$ ——受扭计算中箍筋的单肢截面积;

$f_{sv}$ ——普通箍筋抗拉强度设计值,按国家现行桥梁设计规范中的规定采用;

$A_{st}$ ——受扭计算中沿截面周边对称配置的全部普通纵向钢筋截面面积;

$f_{sd}$ ——纵向钢筋抗拉强度设计值,按国家现行桥梁设计规范中的规定采用;

$A_{cor}$ ——由箍筋内表面包围的截面核心面积;

$u_{cor}$ ——截面核心的周长;

$S_v$ ——纯扭计算的箍筋间距。

注:对于预应力混凝土受扭构件,当  $e_{p0} \leq h/6$ 、且  $\zeta \geq 1.7$  时,应在公式(5.5.2-1)右侧增加预应力影响项  $0.04 \frac{N_{p0}}{A_0} W_1$ ,并取  $\zeta = 1.7$ 。当  $e_{p0} > h/6$  或  $\zeta < 1.7$  时,可不考虑预应力影响项,应按钢筋混凝土构件计算。此处  $N_{p0}$  为构件混凝土法向应力等于零时预应力钢筋和普通钢筋的合力,  $A_0$  为构件的换算截面面积;  $e_{p0}$  为  $N_{p0}$  对换算截面重心轴的偏心距,均应按国家现行公路桥梁设计规范中的有关公式确定。

**5.5.3** T形、工形或带翼缘箱形截面轻骨料混凝土受扭构件,其抗扭承载力计算应按国家现行公路桥梁设计规范中的有关规定进行。

**5.5.4** 矩形和箱形截面轻骨料混凝土剪扭构件,其抗扭剪承载力应按下列公式计算:

**1 抗扭承载力**

$$\gamma_d T_d \leq \beta_t (0.3\beta_s f_{td} + 0.04 \frac{N_{p0}}{A_0}) W_1 + 1.2 \sqrt{\xi} \frac{f_{sv} A_{svl} A_{cor}}{S_v} \quad (5.5.4-1)$$

**2 抗剪承载力**

$$\gamma_d V_d \leq 0.82 a_1 a_2 a_3 b h_0 \sqrt{(1.5 - \beta_t)(2 + 0.6p)} f_{td} \rho_{sv} f_{sv} \quad (5.5.4-2)$$

剪扭构件混凝土承载力降低系数  $\beta_t$  应按下列公式计算:

$$\beta_t = \frac{1.5}{1 + 0.5 \frac{V_d W_t}{T_d b h_0}} \quad (5.5.4-3)$$

式中  $\beta_t$ ——剪扭构件混凝土承载力降低系数,当  $\beta_t < 0.5$  时,取  $\beta_t = 0.5$ ; 当  $\beta_t > 1.0$  时,取  $\beta_t = 1.0$ ;

$b$ ——矩形截面宽度或箱形截面腹板总宽度。

当按本规程第 5.5.2 条规定可不考虑预应力影响项时,公式(5.5.4-2)中  $\alpha_2 = 1$ , 公式(5.5.4-1)中  $N_{p0} = 0$ 。

**5.5.5 矩形、T形、工形和带翼缘箱形截面的轻骨料混凝土弯剪扭构件,其纵向钢筋和箍筋的计算和配置应按国家现行公路桥梁设计规范中的有关规定进行。**

## 5.6 受冲切承载力计算

**5.6.1 在局部荷载或集中反力作用下,不配置抗冲切钢筋的轻骨料混凝土板,其抗冲切承载力可按下列公式计算(图 5.6.1):**

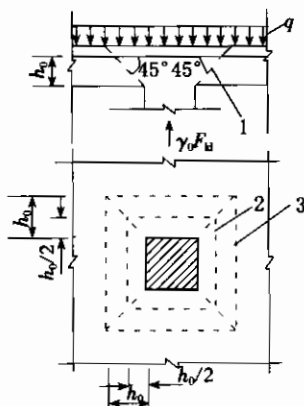


图 5.6.1 板抗冲切承载力计算

1—冲切破坏锥体最不利的斜截面;

2—距集中反力作用面  $h_0/2$  处破坏锥体截面周长; 3—冲切破坏锥体的底面线

$$\gamma_0 F_{id} \leq (0.60\beta_h f_{td} + 0.15\sigma_{pc,m}) u_m h_0 \quad (5.6.1)$$

式中  $F_{id}$ ——局部荷载或集中反力设计值;

$\sigma_{pc,m}$ ——板的冲切临界截面上两个方向混凝土有效压应力按长度加权的平均值,其值宜控制在  $1\sim 3\text{ N/mm}^2$  范围内;

$\beta_h$ ——截面高度尺寸效应系数:当  $h\leq 300\text{ mm}$  时,取  $\beta_h = 1.0$ ;当  $h\geq 800\text{ mm}$  时,取  $\beta_h = 0.85$ ,其间按直线插入取值,此处  $h$  为板的高度;

$u_m$ ——距集中反力作用面  $h_0/2$  处破坏锥体临界截面的周长,当墩柱为圆形截面时,可将其换算为边长等于  $0.8$  倍直径的方形截面墩柱,再取  $u_m$ ;

$h_0$ ——板的截面有效高度。

**5.6.2** 在局部荷载或集中反力作用下,当抗冲切承载力不满足公式(5.6.1)的要求、且板厚受到限制时,可配置抗冲切钢筋。此时,受冲切截面应符合下列公式要求:

$$\gamma_0 F_{ld} \leq 0.90 f_{td} u_m h_0 \quad (5.6.2-1)$$

轻骨料混凝土板配置抗冲切钢筋时的抗冲切承载力可按下列公式计算:

**1** 当配置箍筋时

$$\gamma_0 F_{ld} \leq (0.30 f_{td} + 0.15 \sigma_{pc,m}) u_m h_0 + 0.75 f_{sv} A_{svu} \quad (5.6.2-2)$$

**2** 当配置弯起钢筋时

$$\gamma_0 F_{ld} \leq (0.30 f_{td} + 0.15 \sigma_{pc,m}) u_m h_0 + 0.75 f_{sd} A_{sbu} \sin \alpha \quad (5.6.2-3)$$

式中  $A_{svu}$ ——与冲切破坏锥体斜截面相交的全部箍筋截面面积;

$A_{sbu}$ ——与冲切破坏锥体斜截面相交的全部弯起钢筋截面面积;

$f_{sv}$ ——箍筋抗拉强度设计值,按国家现行公路桥梁设计规范中的规定采用;

$f_{sd}$ ——弯起钢筋抗拉强度设计值,按国家现行公路桥梁

设计规范中的规定采用；  
 $\alpha$ ——弯起钢筋与板底面的夹角。

## 5.7 局部承载力计算

5.7.1 配置间接钢筋的轻骨料混凝土构件，其局部受压区的尺寸应满足下列公式要求：

$$\gamma_0 F_{ld} \leq 1.1 \eta_s \beta f_{cd} A_{ln} \quad (5.7.1-1)$$

$$\beta = \sqrt{\frac{A_b}{A_l}} \quad (5.7.1-2)$$

式中  $F_{ld}$ ——局部受压面上的压力设计值，对后张法构件锚头局部受压区，取等于 1.2 倍张拉时的最大压力；

$f_{cd}$ ——轻骨料混凝土轴心抗压强度设计值，对后张法预应力混凝土构件，应根据张拉时轻骨料混凝土立方体抗压强度  $f_{cu}$  值按本规程表 3.1.4 的规定以直线内插求得；

$\eta_s$ ——轻骨料混凝土强度影响系数：当轻骨料混凝土强度等级不超过 LC40 时，应取  $\eta_s = 1.0$ ；当轻骨料混凝土强度等级为 LC40~LC60 时，取  $\eta_s = 1.0 \sim 0.9$ ，中间按直线插入取值；

$\beta$ ——轻骨料混凝土局部承压强度提高系数， $\beta$  值大于 2.65 时，应取  $\beta = 2.65$ ；

$A_l$ ——不扣除承压区内孔洞的轻骨料混凝土局部承压毛截面面积；

$A_{ln}$ ——扣除承压区内孔洞的轻骨料混凝土局部承压净截面面积；

$A_b$ ——局部承压时的计算底面积，按国家现行桥梁设计规范中的有关规定取用。

5.7.2 配置间接钢筋的轻骨料混凝土局部受压构件(图 5.7.2)的局部抗压承载力应按下列公式计算：



$$\gamma_0 F_{id} \leq 0.75(\eta_b \beta f_{cd} + 1.2 \rho_v \beta_{cor} f_{sd}) A_{ln} \quad (5.7.2-1)$$

$$\beta_{cor} = \sqrt{\frac{A_{cor}}{A_l}} \quad (5.7.2-2)$$

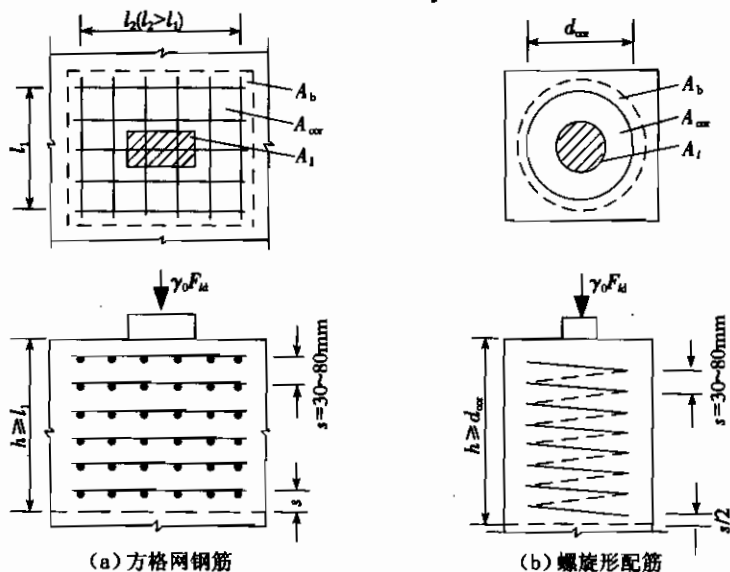


图 5.7.2 局部承压配筋示意

间接钢筋的体积配筋率  $\rho_v$  按下列公式计算：

方格网

$$\rho_v = \frac{n_1 A_{s1} l_1 + n_2 A_{s2} l_2}{A_{cor} S} \quad (5.7.2-3)$$

此时，钢筋网两个方向上单位长度中钢筋截面面积的比值不宜大于 1.5。

螺旋筋

$$\rho_v = \frac{4 A_{s1}}{d_{cor} s} \quad (5.7.2-4)$$

式中  $\beta_{cor}$ ——配置间接钢筋时局部抗压承载力提高系数；当  $A_{cor} > A_b$  时应取  $A_{cor} = A_b$ ， $\beta_{cor}$  值大于 2.65 时应

取 2.65；

$A_{\text{cor}}$ ——方格网或螺旋形间接钢筋内表面范围内的混凝土核心面积，其重心应与  $A_i$  的重心相重合，计算时按同心对称原则取值；

$\rho_v$ ——间接钢筋的体积配筋率， $\rho_v$  不应小于 0.6%；

$n_1$ 、 $A_{s1}$ ——方格网沿  $l_1$  方向的钢筋根数、单根钢筋的截面面积；

$n_2$ 、 $A_{s2}$ ——方格网沿  $l_2$  方向的钢筋根数、单根钢筋的截面面积；

$A_{s1}$ ——单根螺旋形间接钢筋的截面面积；

$d_{\text{cor}}$ ——螺旋形间接钢筋内表面范围内混凝土核心截面直径；

$s$ ——方格网或螺旋形间接钢筋的间距。

**5.7.3** 间接钢筋应配置在图 5.7.2 所规定的高度  $h$  范围内，对方格网不应少于 4 片；对螺旋形钢筋，不应少于 4 圈。带喇叭管的锚具垫板，板下螺旋筋的范围长度不应小于喇叭管长度。

在后张法构件的锚具局部受压区，尚应结合国家现行桥梁设计规范中有关构造要求配置闭合式箍筋。

## 6 公路桥梁正常使用极限状态计算

### 6.1 一般规定

6.1.1 在正常使用极限状态下,轻骨料混凝土桥梁的设计应按作用(或荷载)的短期效应组合、长期效应组合或短期效应组合并考虑长期荷载的影响,对构件的抗裂、裂缝宽度、挠度进行验算,且应符合国家现行有关设计规范的相应限值。

6.1.2 预应力轻骨料混凝土受弯构件的正截面和斜截面的抗裂要求,应按国家现行桥梁设计规范的有关规定进行验算。

6.1.3 对先张法预应力混凝土构件端部区进行正截面、斜截面抗裂验算时,预应力传递长度  $l_t$  范围内的预应力钢筋的实际应力值,在构件端部取为零,在预应力传递长度末端取有效预应力值  $\sigma_{pe}$ ,两点之间按直线变化取值。预应力钢筋的预应力传递长度按表 6.1.3 采用。

表 6.1.3 预应力钢筋的预应力传递长度  $l_t$  (mm)

预应力钢筋种类		轻骨料混凝土强度等级					
		LC30	LC35	LC40	LC45	LC50	≥LC55
钢丝绳	1×2, 1×3, $\sigma_{pe}=1000\text{MPa}$	85d	80d	75d	70d	65d	60d
	1×7, $\sigma_{pe}=1000\text{MPa}$	100d	95d	90d	85d	80d	75d
螺旋肋钢丝 $\sigma_{pe}=1000\text{MPa}$		90d	85d	80d	75d	70d	65d
刻痕钢丝 $\sigma_{pe}=1000\text{MPa}$		100d	95d	90d	85d	80d	75d

注:1 预应力传递长度应根据预应力钢筋放松时的轻骨料混凝土立方体抗压强度  $f_{cu}'$  确定,当  $f_{cu}'$  在表列混凝土强度等级之间时,预应力传递长度按直线内插取用。

2 当预应力钢筋的有效预应力值  $\sigma_{pe}$  与表值不同时,其预应力传递长度应根据表值按比例增减。

3 当采用骤然放松预应力钢筋的施工工艺时,  $l_t$  应从离构件末端  $0.25l_t$  处开始计算。

## 6.2 预应力损失

6.2.1 除收缩、徐变引起的预应力损失之外,预应力轻骨料混凝土构件的其他各项预应力损失应按国家现行桥梁设计规范有关的规定确定。

6.2.2 由轻骨料混凝土收缩、徐变引起的构件受拉区和受压区预应力钢筋的预应力损失值可按下列公式计算:

$$\sigma_{l6} = \alpha_1 \alpha_2 \frac{\alpha + 350 \frac{\sigma_{pc}}{f'_c}}{1 + 15\rho} \quad (6.2.2-1)$$

$$\sigma'_{l6} = \alpha_1 \alpha_2 \frac{\alpha + 350 \frac{\sigma'_{pc}}{f'_{cu}}}{1 + 15\rho'} \quad (6.2.2-1)$$

式中  $\sigma_{l6}$ ——由轻骨料混凝土收缩、徐变引起的构件受拉区预应力钢筋的应力损失值;

$\sigma'_{l6}$ ——由轻骨料混凝土收缩、徐变引起的构件受压区预应力钢筋的应力损失值;

$\alpha_1$ ——环境湿度影响系数,按表 6.2.2-1 取用;

$\alpha_2$ ——体积表面积比影响系数,按表 6.2.2-2 取用;

$f'_{cu}$ ——施加预应力时,与结构构件同条件养护边长为 150mm 的轻骨料混凝土立方体抗压强度;

$\alpha$ ——系数,先张法取  $90\text{N}/\text{mm}^2$ ,后张法取  $70\text{N}/\text{mm}^2$ ;

350——常数,以  $\text{N}/\text{mm}^2$  计;

$\rho$ ——受拉区预应力钢筋和非预应力钢筋的配筋率;对先

张法构件  $\rho = \frac{A_p + A_s}{A_0}$ ,对后张法构件  $\rho = \frac{A_p + A_s}{A_n}$ ,其

中, $A_s$ 、 $A_p$  分别为受拉区非预应力钢筋和预应力钢筋的截面面积, $A_0$ 、 $A_n$  分别为构件换算截面面积和净截面面积;

$\rho'$ ——受压区预应力钢筋和非预应力钢筋的配筋率;对先

张法构件  $\rho' = \frac{A'_p + A'_s}{A_0}$ , 对后张法构件  $\rho' =$

$\frac{A'_p + A'_s}{A_n}$ , 其中,  $A'_s$ 、 $A'_p$  分别为受压区非预应力钢筋和预应力钢筋的截面面积;

$\sigma_{pc}$ 、 $\sigma'_{pc}$ ——构件受拉区、受压区全部纵向钢筋截面重心处由预应力(扣除相应阶段的预应力损失)和结构自重产生的混凝土法向压应力,但不得大于  $0.5f'_{cu}$ , 当  $\sigma'_{pc}$  为拉应力时,应取等于零。

表 6.2.2-1 环境湿度影响系数

环境湿度条件	$\alpha_1$
干燥条件	1.30
正常条件	1.00
高湿条件	0.75

表 6.2.2-2 体积表面积比影响系数

体积表面积比 $V/S(\text{mm})$	$\alpha_2$
$\leq 25$	1.00
50	0.95
75	0.90
100	0.80
125	0.70
$\geq 150$	0.60

注:表中  $V$  为构件的体积,  $S$  为构件在空气中外露的表面积。

6.2.3 当能预先确定构件承受外荷载时间时,可考虑时间对轻骨料混凝土收缩和徐变损失的影响,此时,可将  $\sigma_{t0}$  和  $\sigma'_{t0}$  乘以不大于 1 的系数  $\beta$ :

$$\beta = \frac{j}{48 + 0.6j} \quad (6.2.3)$$

式中  $j$ ——结构构件从预加应力时起,至承受外荷载的时间(d)。

6.2.4 预应力轻骨料混凝土预应力损失值经计算求得的总损失值小于下列数值时,可按下列数值取用:先张法构件  $130\text{N}/\text{mm}^2$ ;后张法构件  $110\text{N}/\text{mm}^2$ 。

### 6.3 裂缝宽度验算

6.3.1 矩形、T形、倒T形和工形截面的轻骨料混凝土受弯构件和允许出现裂缝(B类)的预应力轻骨料混凝土受弯构件,按荷载短期效应组合并考虑长期作用影响的最大裂缝宽度(mm)可按下列公式计算:

$$w_{\max} = \alpha_{\text{cr}} \psi \frac{\sigma_{\text{ss}}}{E_s} \left( 1.9c + 0.04 \frac{d_{\text{eq}}}{\rho_{\text{te}}} \right) \quad (6.3.1-1)$$

$$\psi = 1.1 - 0.65 \frac{f_{\text{tk}}}{\rho_{\text{te}} \sigma_{\text{sk}}} \quad (6.3.1-2)$$

$$d_{\text{eq}} = \frac{\sum n_i d_i^2}{\sum n_i v_i d_i} \quad (6.3.1-3)$$

$$\rho_{\text{te}} = \frac{A_s + A_p}{A_{\text{te}}} \quad (6.3.1-4)$$

式中  $\alpha_{\text{cr}}$ ——构件受力特征系数,按国家标准《混凝土结构设计规范》GB 50010—2002 表 8.1.2-1 确定;

$\psi$ ——裂缝间纵向受拉钢筋应变不均匀系数:当  $\psi < 0.2$  时,取  $\psi = 0.2$ ;当  $\psi > 1$  时,取  $\psi = 1$ ;

$\sigma_{\text{ss}}$ ——按作用(或荷载)短期效应组合计算的钢筋轻骨料混凝土构件纵向受拉钢筋的应力或预应力轻骨料混凝土构件纵向受拉钢筋的等效应力,按本规程第 6.3.2 条的规定计算;

$E_s$ ——钢筋弹性模量;

$c$ ——最外层纵向受拉钢筋外边缘至受拉区底边的距离(mm);当  $c < 20$  时,取  $c = 20$ ;当  $c > 65$ ,取  $c = 65$ ;

$\rho_{\text{te}}$ ——按有效受拉轻骨料混凝土截面面积计算的纵向受拉

钢筋配筋率,当  $\rho_{te} < 0.01$  时,取  $\rho_{te} = 0.01$ ;

$A_{te}$ ——有效受拉轻骨料混凝土截面面积:对轴向受拉构件,取构件截面面积;对受弯、偏心受压和偏心受拉构件,取  $A_{te} = 0.5bh + (b_f - b)h_f$ ,此处,  $b_f$ 、 $h_f$  为受拉翼缘的宽度、高度;

$A_s$ ——受拉区纵向非预应力钢筋截面面积;

$A_p$ ——受拉区纵向预应力钢筋截面面积;

$d_{eq}$ ——受拉区纵向钢筋的等效直径(mm);

$d_i$ ——受拉区第  $i$  种纵向钢筋的公称直径(mm);

$n_i$ ——受拉区第  $i$  种纵向钢筋的根数;

$\nu_i$ ——受拉区第  $i$  种纵向钢筋的相对粘结特性系数,按国家标准《混凝土结构设计规范》GB 50010—2002 表

8.1.2-1 确定。

**6.3.2** 在荷载短期效应组合下的弯矩值  $M_s$ 、轴向力值  $N_s$ ,应按国家现行桥梁设计规范的规定确定;钢筋轻骨料混凝土构件受拉区纵向钢筋的应力或预应力轻骨料混凝土构件受拉区纵向钢筋的等效应力  $\sigma_{sk}$ ,可按国家标准《混凝土结构设计规范》GB 50010—2002 第8.1.3条的相关公式计算,但应将  $\sigma_{sk}$  用  $\sigma_{sm}$  代替,其公式(8.1.3-3)和(8.1.3-5)中的内力臂系数由 0.87 改为 0.85。

## 6.4 挠度验算

**6.4.1** 钢筋轻骨料混凝土和预应力轻骨料混凝土受弯构件,在正常使用极限状态下的挠度,可根据给定的构件刚度用结构力学的方法验算。

**6.4.2** 受弯构件的刚度可按下列公式计算:

### 1 钢筋轻骨料混凝土构件

$$B = \frac{0.95B_0}{\left(\frac{M_{cr}}{M_s}\right)^2 + \left[1 - \left(\frac{M_{cr}}{M_s}\right)^2\right] \frac{B_0}{B_{cr}}} \quad (6.4.2-1)$$

式中  $B$ ——开裂构件等效截面的受弯刚度；

$B_0$ ——全截面的受弯刚度， $B_0 = 0.85E_c I_0$ ，此处  $I_0$  为换算截面惯性矩， $E_c$  为轻骨料混凝土弹性模量；

$B_{cr}$ ——开裂截面的受弯刚度， $B_{cr} = E_c I_{cr}$ ，此处  $I_{cr}$  为开裂截面惯性矩；

$M_{cr}$ ——抗裂弯矩， $M_{cr} = \gamma f_{tk} W_0$ ；

$f_{tk}$ ——轻骨料混凝土轴心抗拉强度标准值；

$M_s$ ——按作用(或荷载)短期效应组合计算的弯矩值；

$\gamma$ ——构件受拉区混凝土塑性影响系数， $\gamma = \frac{2S_0}{W_0}$ ；

$S_0$ ——全截面换算截面重心轴以上(或以下)部分面积对重心轴的面积矩；

$W_0$ ——换算截面受拉边缘的弹性抵抗矩。

## 2 预应力轻骨料混凝土构件

1) 不允许开裂的预应力轻骨料混凝土构件

$$B_0 = 0.85E_c I_0 \quad (6.4.2-2)$$

2) 允许开裂(B类)的预应力轻骨料混凝土构件

在开裂弯矩  $M_{cr}$  作用下，按公式(6.4.2-2)确定；

在  $(M_s - M_{cr})$  作用下按下式确定：

$$B_{cr} = E_c I_{cr} \quad (6.4.2-3)$$

此处，开裂弯矩  $M_{cr}$  按下式计算：

$$M_{cr} = (\sigma_{pc} + \gamma f_{tk}) W_0 \quad (6.4.2-4)$$

式中  $\sigma_{pc}$ ——相应阶段考虑预应力损失后截面受拉边缘混凝土的法向预压应力。

注：对变高度连续梁，当支座截面刚度不大于跨中截面刚度的2倍时，构件刚度仍可采用跨中截面刚度。

**6.4.3 受弯构件在使用阶段的挠度应考虑荷载长期效应的影响，此时按荷载短期效应组合计算的挠度值，应乘以挠度长期增长系数  $\eta_0$ 。挠度长期增长系数可按下列规定采用：**



采用 LC30 以下混凝土时,  $\eta_0 = 1.8 \sim 1.7$ ;

采用 LC40~LC60 混凝土时,  $\eta_0 = 1.7 \sim 1.4$ , 中间强度等级可插入取用。

**6.4.4** 当需计算预应力轻骨料混凝土受弯构件施工阶段的挠度时, 可按构件自重和预加力产生的初始弹性变形乘以  $[1 + \phi(t)]$  求得。此处  $\phi(t)$  为混凝土徐变系数, 可根据加载龄期  $t_0$  和计算所需龄期  $t$  按本规程附录 A 计算。

## 7 铁路桥梁疲劳检算

### 7.1 一般规定

7.1.1 铁路桥梁应对不同受力状态下的钢筋、轻骨料混凝土进行疲劳检算：

- 1 对于梁，应对弯曲和剪切进行检算；
- 2 对于板，应对弯曲和冲剪（冲切）进行检算；
- 3 对于柱，可省略疲劳验算。

对于梁和板，可仅对钢筋应力进行疲劳验算，当由弯矩和轴向力引起构件中的混凝土压应力时应进行疲劳检算。

### 7.2 应力检算

7.2.1 铁路桥梁对承受疲劳荷载作用的构件，可根据其结构类型分别进行下列计算：

1 对于钢筋轻骨料混凝土构件，钢筋应力应按行业标准《铁路桥涵钢筋混凝土和预应力混凝土结构设计规范》TB 10002.3—2005 第 5 章的有关规定计算；

2 对于预应力轻骨料混凝土构件，钢筋应力应按行业标准《铁路桥涵钢筋混凝土和预应力混凝土结构设计规范》TB 10002.3—2005 第 6.3.13 和 6.3.14 条计算；

3 轻骨料混凝土的疲劳验算应使计算活荷载（含冲击）作用下的混凝土压应力小于轴心抗压疲劳强度设计值  $f_{ctd}$ 。

7.2.2 轻骨料混凝土轴心抗压疲劳强度设计值  $f_{ctd}$  宜通过试验确定，在无可靠试验资料情况下，可按下列公式估算：

$$f_{ctd} = 0.315 f_{ck} \left( 1 - \frac{\sigma_{\min}}{f_{ck}} \right) \quad (7.2.2)$$

式中  $\sigma_{\min}$ ——混凝土的结构自重和附加恒载所产生的最小应力 (MPa);

$f_{ck}$ ——轻骨料混凝土轴心抗压强度标准值(MPa)。

7.2.3 计算换算截面时,钢筋混凝土构件的钢筋弹性模量与混凝土弹性模量之比  $n_s$  应按表 7.2.3 的规定采用。

表 7.2.3  $n_s$  值

强度等级	LC20	LC35~LC25	LC60~LC40
$n_s$	25	20	13

预应力混凝土构件的预应力钢筋弹性模量与混凝土弹性模量之比  $n_p$  可按现行行业标准《铁路桥涵钢筋混凝土和预应力混凝土结构设计规范》TB 10002.3—2005 第 6.2.2 和 6.3.14 条的规定采用。

## 8 构造规定

### 8.1 一般规定

8.1.1 轻骨料混凝土桥梁设计中的构造要求,除应符合本章的规定外,其余的构造要求尚应符合国家现行桥梁设计规范的有关规定。

8.1.2 轻骨料混凝土桥梁结构中的钢筋最小锚固长度 $l_a$ ,应比相应的普通混凝土桥梁中钢筋最小锚固长度增加 $5d$ ( $d$ 为钢筋直径)。

8.1.3 轻骨料混凝土桥梁结构,非预应力钢筋不宜采用束筋。

8.1.4 轻骨料混凝土桥梁结构的钢筋接头宜采用机械连接或焊接接头。当采用绑扎搭接接头时:受拉钢筋的搭接长度应符合国家现行桥梁设计规范的有关规定;受压钢筋的搭接长度不应小于 $0.85l_a$ ,且不应小于250mm。

对铁路桥梁尚应符合行业标准《铁路混凝土与砌体工程施工规范》TB 10210—2001的有关规定。

8.1.5 轻骨料混凝土结构配置的纵向钢筋,其直径不宜大于32mm。

8.1.6 轻骨料混凝土结构中的受压构件,全部纵向钢筋的截面面积不宜超过混凝土总截面面积的5%;当纵向钢筋截面总配筋率超过3%时,应采用焊接封闭箍筋。

### 8.2 预应力构件

8.2.1 先张法预应力轻骨料混凝土构件中,预应力钢筋锚固长度范围内应采用下列加强措施:

1 对于单根预应力钢筋,其端部应设置长度不应小于

200mm,且不少于5圈的螺旋筋,螺旋筋钢筋直径不宜小于10mm;

2 对于多根预应力钢筋,在构件端部 $15d$ ( $d$ 为预应力钢筋直径)范围内,应设置4~8片与预应力钢筋垂直的钢筋网片,网片钢筋直径不宜小于10mm。

8.2.2 后张法预应力钢筋、钢绞线所用锚具的形式和质量应符合国家现行有关标准的规定。

8.2.3 在后张法预应力轻骨料混凝土构件的预拉区和预压区中,应设置纵向非预应力构造钢筋。在预应力钢筋弯折处,应加密箍筋或沿弯折处内侧设置钢筋网片。

8.2.4 后张法预应力轻骨料混凝土构件端部尺寸,应考虑锚具的布置、张拉设施的尺寸和局部受压的要求,必要时应酌情加大。在预应力钢筋锚具下及张拉设备的支承处,应设置预埋钢垫板。

当对后张法预应力轻骨料混凝土构件端部锚固区段有特殊要求时,其端部尺寸和配筋可按有限元法进行计算确定。

8.2.5 根据工程设计的需要,大跨径预应力轻骨料混凝土构件端部也可采用普通混凝土。

## 9 施 工

### 9.1 原 材 料

9.1.1 水泥应采用符合国家标准要求的硅酸盐类水泥配制轻骨料混凝土,并宜采用不低于 42.5 级的硅酸盐水泥或普通硅酸盐水泥。

9.1.2 粗骨料宜选用回转窑或烧结机生产的、连续级配、低吸水性、粒型系数不大于 2.0、公称粒径 5~20mm 的高强人造轻骨料,各项指标应符合现行国家标准《轻集料及其试验方法 第 1 部:轻集料》GB/T 17431.1 的有关要求(附录 B)。

9.1.3 细骨料宜采用细度模数为 2.5~3.0 的天然砂,不得采用海砂。其他有关技术指标应符合现行行业标准《公路桥涵施工技术规范》JTJ 041、《铁路桥涵施工规范》TB 10203 的规定。

9.1.4 粉煤灰和磨细矿渣粉等矿物掺合料,以及高效减水剂和引气剂等化学外加剂,均应符合国家现行有关标准的规定,其合理掺量应通过试验确定。

9.1.5 混凝土用水应符合现行行业标准《混凝土拌合用水标准》JGJ 63 的要求。

### 9.2 配合比设计

9.2.1 轻骨料混凝土配合比的计算和试配应按现行行业标准《轻骨料混凝土技术规程》JGJ 51 的有关规定执行。

9.2.2 轻骨料混凝土的水灰比应以净灰比表示,附加水宜按轻骨料 1h 吸水率取用。

轻骨料混凝土的最大水灰比和最小水泥用量应符合表 9.2.2 中的要求。

表 9.2.2 轻骨料混凝土的最大水灰比和最小水泥用量

混凝土所处的环境条件	最大水灰比	最小水泥用量(kg/m <sup>3</sup> )	
		配筋混凝土	素混凝土
不受风雪影响混凝土	不作规定	270	250
受风雪影响的露天混凝土,位于水中及水位升降范围内的混凝土和潮湿环境中的混凝土	0.50	325	300
寒冷地区位于水位升降范围内的混凝土和受水压或除冰盐作用的混凝土	0.45	375	350
严寒和寒冷地区位于水位升降范围内和受硫酸盐、除冰盐等腐蚀的混凝土	0.40	400	375

注:1 严寒地区指累年最冷月平均温度低于或等于-10℃的地区,寒冷地区指累年最冷月平均温度高于-10℃、低于或等于0℃的地区。

2 水泥用量不包括掺合料。

3 寒冷和严寒地区用的轻骨料混凝土应掺入引气剂,其含气量宜为5%~8%。

9.2.3 轻骨料混凝土的最大水泥用量不应超过500kg/m<sup>3</sup>;掺有粉煤灰等矿物掺合料时,胶凝材料的总用量不应超过550kg/m<sup>3</sup>。

9.2.4 轻骨料混凝土的砂率应以体积砂率(细骨料体积与粗细骨料总体积之比)表示。当用松散体积法计算配合比时,应采用松散体积砂率;当用绝对体积法计算配合比时,则应采用绝对体积砂率。泵送轻骨料混凝土的砂率宜按40%~50%取用。

9.2.5 泵送轻骨料混凝土配合比应符合下列规定:

- 1 胶凝材料用量不宜少于400kg/m<sup>3</sup>;
- 2 轻骨料吸水宜按24h吸水率确定;
- 3 配合比试配调整后,应通过试泵送确定其可泵性。

9.2.6 轻骨料混凝土配合比材料用量应以质量表达,且应标明轻骨料用量和砂用量的体积;当采用松散体积法计算时,应标明其松散体积;当采用绝对体积法计算时,应标明其绝对体积,同时应注意换算后的松散体积。

### 9.3 拌合物搅拌

9.3.1 轻骨料混凝土所用的轻骨料宜采用下列饱和和预湿处理的方法:

- 1 连续洒水或浸水预湿,预湿时间不宜少于 24h;
- 2 真空法或压力法饱和预湿。

9.3.2 拌合物原材料计量精度应符合下列要求:

- 1 轻粗骨料、细骨料、掺合料按质量计量,其允许偏差为  $\pm 3\%$ ;
- 2 水、水泥和外加剂质量计量允许偏差为  $\pm 2\%$ 。

9.3.3 轻骨料混凝土拌合物必须采用强制式搅拌机拌和。拌合物搅拌总时间不宜低于 3min。当采用运输搅拌车运送时,可适当缩减。

9.3.4 外加剂宜在搅拌过程中与净用水量一同加入。当采用预湿轻骨料时,液态外加剂(包括粉状外加剂溶成溶液)可与拌合水同时加入;粉状外加剂可与水泥混合同时加入。

9.3.5 原材料投料搅拌工艺可按图 9.3.5 进行。

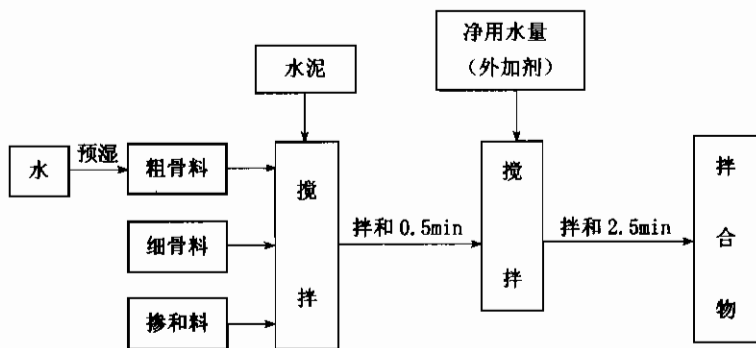


图 9.3.5 轻骨料混凝土投料搅拌工艺

9.3.6 对轻粗骨料的含水率及其堆积密度应按下列规定进行测定:



- 1 在批量拌制轻骨料混凝土前应进行测定；
- 2 在批量生产过程中应经常抽查测定；
- 3 雨天施工或发现拌合物稠度反常时应进行测定。

对预湿处理的轻粗骨料，可不测其含水率，但应测定其预湿后的堆积密度。

## 9.4 拌合物运输

9.4.1 拌合物运输应减少坍落度损失，防止分层离析。当拌合物运到浇筑地点，发现坍落度不符合要求或离析时，应在浇灌前进行二次拌合，但不得二次加水。

拌合物从搅拌机卸出至浇入模内的延续时间不宜超过45min。

9.4.2 泵送施工时，应保证泵送作业的连续性。输送管的管径不宜小于125mm，其操作应符合现行行业标准《混凝土泵送施工技术规程》JGJ/T10的有关规定。

9.4.3 当采用搅拌运输车运送轻骨料混凝土拌合物时，如卸料出罐困难，可采取掺入适量减水剂等措施，但不得加水。

## 9.5 拌合物浇筑

9.5.1 轻骨料混凝土拌合物温度高于 $32^{\circ}\text{C}$ ，或气温高于 $38^{\circ}\text{C}$ 及气温低于 $-5^{\circ}\text{C}$ 时，应采取技术措施，否则，不得进行浇筑施工。

9.5.2 轻骨料混凝土拌合物浇筑倾落的自由高度不应超过1.5m，当倾落高度大于1.5m时，应采用串筒、斜槽、溜管等辅助工具使其下落。

现浇箱梁墩台或塔柱等竖向结构物应分层浇筑，每层厚度宜控制在300mm左右。用插入式振捣棒振捣时，插入间距不应大于振捣棒的作用半径。连续多层浇筑时，插入式振捣棒应插入下层拌合物约50mm。

9.5.3 浇筑上表面积较大的桥面板等构件，其厚度在200mm以

下者,可采用表面振动成型,当厚度大于 200mm 时,宜采用插入式振捣棒振捣密实后,再采用表面振捣器振实。

表面振捣器可采用平板振捣器或振动梁。表面振捣器功率的大小,应根据混凝土坍落度或维勃稠度的大小选定。

振捣延续时间应以拌合物捣实为准。振捣时间视拌合物稠度、振捣部位等不同,宜在 10~30s 内选用。

**9.5.4** 浇筑成型结束后,对于浮在表层的轻骨料颗粒,宜采用拍板、刮板、辊子或振动抹子等工具及时压入混凝土内。当颗粒上浮面积较大时,可采用表面振动器复振,使砂浆返上,再进行抹面。

## **9.6 养护和修补**

**9.6.1** 轻骨料混凝土浇筑成型后应采用及时覆盖和喷水等湿养护,湿养护时间不应少于 7d;在施工中掺入缓凝型外加剂的轻骨料混凝土,湿养护时间不应少于 14d;轻骨料混凝土构件用塑料薄膜覆盖养护时,全部表面应覆盖严密,并保持膜内有凝结水。

轻骨料混凝土构件采用蒸汽养护时,成型后静停时间不宜少于 2h,且升温和降温速度应符合国家现行有关标准的规定。

**9.6.2** 冬季和夏季施工时,轻骨料混凝土构件的养护除保证其表面充分湿润外,尚应控制轻骨料混凝土中心部位与表层、表层与环境的温差不超过 25℃;对大体积轻骨料混凝土不宜超过 20℃。

铁路桥梁梁体轻骨料混凝土中心部位与表层、表层与环境的温差不应超过 15℃。

**9.6.3** 拆模后发现构件有缺陷时,应及时采用同配合比的混凝土或相类似的砂浆修补。

## **9.7 质量检验及验收**

**9.7.1** 轻骨料混凝土拌合物应按下列规定进行检验:

1 检验拌合物各组成材料的称量是否与配合比相符,同一配合比每台班不得少于 1 次;

2 检验拌合物的坍落度或维勃稠度以及湿表观密度,每班每一配合比不得少于1次。

#### 9.7.2 轻骨料混凝土强度应按下列规定进行检验:

1 每100盘,且不超过 $100\text{m}^3$ 的同配合比的混凝土,取样次数不得少于1次;

2 每一工作班拌制的同配合比混凝土不足100盘时,取样次数不得少于1次。

轻骨料混凝土强度的检验评定方法按现行国家标准《混凝土强度检验评定标准》GBJ 107的规定执行。

#### 9.7.3 轻骨料混凝土干表观密度应按下列规定进行检验:

1 连续生产的预制厂和商品混凝土搅拌站,对同配合比的混凝土,每月不得少于4次;

2 单项工程,每 $100\text{m}^3$ 或不足 $100\text{m}^3$ 混凝土的抽查不得少于1次。混凝土干表观密度检验结果的平均值不应超过配合比设计值的3%。

9.7.4 应检验轻骨料混凝土弹性模量,每 $200\text{m}^3$ 或不足 $200\text{m}^3$ ,混凝土的抽查不得少于1次。轻骨料混凝土用于铁路桥梁工程时,弹性模量的检测次数按国家现行铁路桥梁施工技术有关要求执行。

9.7.5 必要时,尚应根据工程需要检验同条件养护试件强度,以及轻骨料混凝土的抗折强度和耐久性等有关指标,其检验项目和试件的数量宜由设计、施工和监理单位协商确定。

9.7.6 轻骨料混凝土检验项目的检测方法应按现行行业标准《轻骨料混凝土技术规程》JGJ 51的有关规定执行。

9.7.7 工程验收应按国家现行的桥梁有关的标准规定执行。

## 附录 A 轻骨料混凝土的收缩和徐变

A.0.1 轻骨料混凝土的收缩值可按下列公式计算：

$$\epsilon(t) = \epsilon(t)_0 \beta_1 \cdot \beta_2 \cdot \beta_3 \cdot \beta_5 \quad (\text{A.0.1-1})$$

$$\epsilon(t)_0 = \frac{t}{a + bt} \times 10^{-3} \quad (\text{A.0.1-2})$$

式中  $\epsilon(t)$ ——龄期为  $t$  时的轻骨料混凝土收缩值；

$a$ 、 $b$ ——系数；当初始测试龄期为 3d 时，取  $a = 78.69$ ；

$b = 1.20$ ；当初始测试龄期为 28d，取  $a = 120.23$ ； $b = 2.26$ ；

$\beta_1 \cdot \beta_2 \cdot \beta_3 \cdot \beta_5$ ——修正系数，可按表 A.0.1-1 取值。

表 A.0.1-1 收缩值和徐变系数的修正系数

影响因素	变化条件	收缩值		徐变系数	
		符号	系数	符号	系数
相对湿度(%)	≤40	$\beta_1$	1.30	$\epsilon_1$	1.30
	≈60		1.00		1.00
	≥80		0.75		0.75
截面尺寸 (体积/表面积, cm)	2.00	$\beta_2$	1.20	$\epsilon_2$	1.15
	2.50		1.00		1.00
	3.75		0.95		0.92
	5.00		0.90		0.85
	10.00		0.80		0.70
	15.00		0.65		0.60
	>20.00		0.40		0.55
养护方法	标准的 蒸养的	$\beta_3$		$\epsilon_3$	1.00
					0.85
加荷龄期(d)	7	—	—	$\epsilon_4$	1.20
	14		—		1.10
	28		—		1.00
	90		—		0.80
粉煤灰取代水泥率(%)	0	$\beta_5$	1.00	$\epsilon_5$	1.00
	10~20		0.95		1.00

轻骨料混凝土收缩的设计取值可按公式(A. 0. 1)计算,当大于表 A. 0. 1-2 的规定值时,可取规定值;工程应控制收缩不大于表 A. 0. 1-2 的规定值。

表 A. 0. 1-2 不同龄期的收缩规定值

龄期(d)	28	60	90	120	180	360	终极值
收缩规定值(mm/m)	0.36	0.51	0.59	0.65	0.72	0.82	0.85

A. 0. 2 轻骨料混凝土的徐变系数可按下列公式计算:

$$\phi(t) = \phi(t)_0 \cdot \xi_1 \cdot \xi_2 \cdot \xi_3 \cdot \xi_4 \cdot \xi_5 \quad (\text{A. 0. 2-1})$$

$$\phi(t)_0 = \frac{t^n}{a + bt^n} \quad (\text{A. 0. 2-2})$$

式中  $\phi(t)$ ——龄期为  $t$  时的轻骨料混凝土徐变系数;  
 $a, b$ ——系数,当加荷龄期为  $28d$  时,取  $a=4.520$ ;  
 $b=0.353$ ;  
 $n$ ——指数,当加荷龄期为  $28d$ ,取  $n=0.6$ ;  
 $\xi_1 \cdot \xi_2 \cdot \xi_3 \cdot \xi_4 \cdot \xi_5$ ——修正系数,可按表 A. 0. 1-1 取值。

轻骨料混凝土徐变系数的设计取值可按(A. 0. 2-1)计算,当大于表 A. 0. 2 的规定值时,可取规定值;工程应控制徐变系数不大于表 A. 0. 2 的规定值。

表 A. 0. 2 不同龄期的徐变系数规定值

龄期(d)	28	60	90	120	180	360	终极值
收缩规定值(mm/m)	1.63	1.94	2.11	2.23	2.38	2.64	2.64

## 附录 B 高强人造轻骨料

**B.0.1** 高强人造轻骨料的颗粒级配应符合表 B.0.1 的规定。

**表 B.0.1 颗粒级配**

公称粒级 (mm)	各号筛的累计筛余(%)					
	31.5	20.0	16.0	10.0	5.0	2.5
5~20	0~5	0~10	—	40~80	90~100	95~100
5~16	—	0~5	0~10	20~60	85~100	95~100
5~10	—	—	0	0~15	80~100	95~100

**B.0.2** 高强轻粗骨料的强度标号和按堆积密度划分的密度等级应符合表 B.0.2 的规定,堆积密度的变异系数不应大于 0.10。

**表 B.0.2 密度等级和强度标号**

轻粗骨料密度等级	堆积密度范围(kg/m <sup>3</sup> )	强度标号(MPa)
700	610~700	≥30
800	710~800	≥35
900	810~900	≥40

**B.0.3** 不同密度等级的吸水率应符合表 B.0.3 的规定。

**表 B.0.3 轻粗骨料的吸水率**

轻粗骨料品种	密度等级	吸水率(%)
粘土陶粒 页岩陶粒	700~900	≤8
粉煤灰陶粒	700~900	≤15

**B.0.4** 轻粗骨料的粒型系数应符合表 B.0.4 的规定。

表 B.0.4 轻粗骨料的粒型系数

轻粗骨料粒型	平均粒型系数
圆球型	$\leq 1.2$
普通型	$\leq 1.4$
碎石型	$\leq 2.0$

**B.0.5** 轻粗骨料的有害物质含量应符合现行国家标准《轻集料及其试验方法 第1部分:轻集料》GB/T 17431.1的规定。

## 本规程用词说明

1 为便于在执行本规程条文时区别对待,对要求严格程度不同的用词说明如下:

1)表示很严格,非这样做不可的:

正面词采用“必须”;

反面词采用“严禁”。

2)表示严格,在正常情况下均应这样做的:

正面词采用“应”;

反面词采用“不应”或“不得”。

3)表示允许稍有选择,在条件许可时首先应这样做的:

正面词采用“宜”;

反面词采用“不宜”。

4)表示有选择,在一定条件下可以这样做的:

正面词采用“可”;

反面词采用“不可”。

2 条文中指定应按其他有关标准执行时,写法为“应按……执行”或“应符合……的要求(或规定)”。非必须按所指定的标准执行时,写法为“可参照……执行”。



中国工程建设标准化协会标准

轻骨料混凝土桥梁技术规程

CECS 202 : 2006

条文说明

# 目 次

1	总 则 .....	(49)
2	术语、符号 .....	(50)
3	材 料 .....	(51)
3.1	轻骨料混凝土 .....	(51)
3.2	钢筋 .....	(54)
4	桥梁计算的一般规定 .....	(55)
5	公路桥梁承载力极限状态计算 .....	(56)
5.1	一般规定 .....	(56)
5.2	受弯构件 .....	(57)
5.3	受压构件 .....	(57)
5.5	受扭构件 .....	(58)
5.6	受冲切承载力计算 .....	(58)
5.7	局部受压承载力计算 .....	(59)
6	公路桥梁正常使用极限状态计算 .....	(60)
6.1	一般规定 .....	(60)
6.2	预应力损失 .....	(61)
6.3	裂缝宽度验算 .....	(62)
6.4	挠度验算 .....	(63)
7	铁路桥梁疲劳检算 .....	(64)
7.1	一般规定 .....	(64)
7.2	应力检算 .....	(64)
8	构造规定 .....	(66)
8.1	一般规定 .....	(66)
8.2	预应力构件 .....	(67)

9 施 工 .....	(68)
9.1 原材料 .....	(68)
9.2 配合比设计 .....	(69)
9.3 拌合物搅拌 .....	(69)
9.4 拌合物运输 .....	(70)
9.5 拌合物浇筑 .....	(70)
9.6 养护和修补 .....	(71)
9.7 质量检验及验收 .....	(71)
附录 A 轻骨料混凝土的收缩与徐变 .....	(73)
附录 B 高强人造轻骨料 .....	(74)

# 1 总 则

**1.0.1** 国际上,轻骨料混凝土用于桥梁结构已有 60 多年的历史,取得了比较成熟的经验。美国、日本、欧洲各国都有大量的应用。我国自 20 世纪 60 年代以来也已有不少成功应用的实例。

轻骨料混凝土在材料特性上有别于普通混凝土,编制本规程的目的是为了在设计与施工中掌握其特性,使得轻骨料混凝土能在我国桥梁工程中可靠地得到应用。

**1.0.2** 本规程规定的轻骨料混凝土宜用于桥跨结构。轻骨料混凝土较普通混凝土轻 20%~25%,可大大降低桥跨结构自重,从而减少桥梁下部结构的工程量,减少结构的材料用量,提高结构的抗震性能,技术经济效益显著。

轻骨料混凝土应用于大跨径桥梁、软基地区和地震区桥梁有较高的经济效益;轻骨料混凝土用于钢桥的桥面系,可减少钢桥的用钢量,并可利用轻骨料混凝土隔热的特点降低结构的温度应力,提高桥面的使用寿命;在旧桥的改造和加固中使用轻骨料混凝土可减轻原结构的自重,提高原结构的荷载等级。

**1.0.3** 本规程仅针对轻骨料混凝土材料的特性与普通混凝土的不同之处作出规定。如在桥梁设计施工中采用轻骨料混凝土,除应符合本规程中的规定外,尚应符合《公路钢筋混凝土及预应力混凝土桥涵设计规范》JTG D62、《铁路桥涵钢筋混凝土和预应力混凝土结构设计规范》TB 10002.3 等国家现行有关桥梁规范的规定。

## 2 术语、符号

本章列出的术语均与本规程所用轻骨料混凝土材料有关,未列出的其他术语与国家现行桥梁规范和标准相同。

本章所列符号为规程中的主要符号,其他符号在各章节中另有详细叙述。本章的符号内容包括:材料性能、作用与作用效应、几何参数、计算系数等。

## 3 材 料

### 3.1 轻骨料混凝土

#### 3.1.1 本条规定了适用于桥梁工程的轻骨料混凝土。

轻骨料品种繁多。结构混凝土用的轻骨料按其形成原因及性能可分为：天然轻骨料、人造轻骨料和工业废料轻骨料三大类。人造轻骨料是以某些地方材料为原料，或将其与粉煤灰按一定比例混合加工，经高温煅烧而成的轻骨料，如页岩陶粒、粘土陶粒、粉煤灰陶粒等。人造轻骨料强度较高，吸水率较低，粒型系数较小，质量较好而且均匀，按国家标准《轻集料及其试验方法 第1部分：轻集料》GB/T 17431.1的规定，可达到高强轻骨料的要求。按现行行业标准《轻骨料混凝土技术规程》JGJ 51的规定，这种轻骨料配制成的轻骨料混凝土主要用于承重的结构构件或构筑物，故称为结构轻骨料混凝土。根据国内外轻骨料混凝土应用的经验，桥梁用的轻骨料混凝土大多数是以这种人造轻骨料为粗骨料、以普通砂为细骨料配制成的。

本条规定的轻骨料混凝土各项性能指标可按现行行业标准《轻骨料混凝土技术规程》JGJ 51规定的试验方法测定，并应符合相应的要求。

3.1.2 本条规定桥梁用轻骨料混凝土的强度等级从 LC20 开始至 LC60，共分九个等级，分级原则与普通混凝土相一致。同时，参照国家现行桥梁规范，规定了钢筋轻骨料混凝土结构和预应力轻骨料混凝土结构用的最低混凝土强度等级。

3.1.3 轻骨料混凝土与普通混凝土根本的区别在于：它的干表观密度对其多项性能指标有很大影响。所以，本条对桥梁用轻骨料混凝土的密度标准值专门作了规定——取自现行行业标准《轻骨

料混凝土结构设计规程》JGJ 12。

### 3.1.4 本条规定了轻骨料混凝土强度标准值和设计值。

早在 1978 年和 1986 制定 JGJ 51 和 JGJ 12 两本规程时,对轻骨料混凝土立方体抗压强度和轴心抗压强度共进行了 4800 多组试件的数理统计分析,其结果已充分证明,轻骨料混凝土各强度等级的标准差与普通混凝土基本相近,且均服从正态分布规律。因此,本条规定的轻骨料混凝土强度标准值与设计值的取值和普通混凝土相一致。

本条表 3.1.4 轻骨料混凝土的强度标准值与设计值的取值与现行行业标准《公路钢筋混凝土及预应力混凝土桥涵设计规范》JTG D62 一致。

### 3.1.5 轻骨料混凝土的弹性模量与普通混凝土不同,它不仅与其混凝土的强度等级密切相关,而且受其密度等级影响更大。1978 年编制规程 JGJ 51—78 时,曾对我国轻骨料混凝土的弹性模量进行了较多的研究,提出了轻骨料混凝土弹性模量的实用公式,随后的两次修订又作了必要的调整。

本条表 3.1.5 的弹性模量就是按 2002 年修订的《轻骨料混凝土技术规程》JGJ 51 的规定给出的,其数学表达是:

$$E=2.02 \cdot \rho_d \cdot \sqrt{f_{cu,k}} \quad (1)$$

式中  $E$ ——轻骨料混凝土弹性模量(MPa);

$\rho_d$ ——轻骨料混凝土的干表观密度(kg/m<sup>3</sup>);

$f_{cu,k}$ ——轻骨料混凝土抗压强度标准值(MPa)。

这个公式与美国《结构轻骨料混凝土指南》ACI 213R 规定的: $E=\rho_d^{1.5} \cdot 0.043 \cdot \sqrt{f_c}$ ,基本接近。式中  $f_c$  为轻骨料混凝土(圆柱体试件)的抗压强度(单位 MPa), $f_c=f_{cu,k} \times 1.2$ 。

轻骨料混凝土的弹性模量还与所选用的轻骨料品种、配合比,特别是砂率等因素有关。因此,国内外有关规程、指南首先规定,轻骨料混凝土的弹性模量必须通过试验确定。在工程设计时,如

缺乏试验资料,可先按表 3.1.5 选用。对工程实际采用的轻骨料混凝土尚应按《轻骨料混凝土技术规程》JGJ 51—2002 的要求通过试验验证,当符合要求时方可使用。

3.1.6 轻骨料混凝土的剪变模量  $G_c$  和泊松比  $\nu_c$  的取值,均是按国内外有关规范的一般规定取值。

3.1.7 轻骨料混凝土的线膨胀系数  $\alpha_T$  对桥梁结构的温度应力有较大影响。试验证明,轻骨料混凝土的密度等级越小,其  $\alpha_T$  越小。轻骨料混凝土的  $\alpha_T$  比普通混凝土小。根据国内外资料, $\alpha_T$  一般为  $(0.7\sim 1.0)\times 10^{-5}/^\circ\text{C}$ 。本条规定:当密度等级小于 1800 时,取  $0.8\times 10^{-5}/^\circ\text{C}$ ;密度等级大于等于 1800 时,取  $1.0\times 10^{-5}/^\circ\text{C}$ 。

3.1.8 在 20 世纪 80 年代初,国内曾对轻骨料混凝土的收缩和徐变问题进行了大量系统的试验研究,提出了我国轻骨料混凝土和普通混凝土收缩和徐变的数学表达式,并已列入《轻骨料混凝土技术规程》JGJ 51—2002。

本条及附录 A 中的轻骨料混凝土的收缩和徐变取值的有关规定,就是引自规程 JGJ 51—2002。

本条中考虑在不受周围环境湿度、构件截面等因素影响的“常规情况”下,轻骨料混凝土的收缩率用单位长度的收缩变形 mm/m 表示。其随时间  $t$ (龄期, d)变化的规律可按下式计算:

$$\epsilon(t)_0 = \frac{t}{a+bt} \times 10^{-3} \quad (2)$$

式中  $a, b$ ——试验系数。当轻骨料混凝土收缩初测龄期为 3d 时,  $a=78.69, b=1.20$ ;当初测龄期为 28d 时,  $a=120.33, b=2.26$ 。

轻骨料混凝土的徐变用徐变系数表示。徐变系数为徐变应变  $(\epsilon_{sh})$  与瞬时应变  $(\epsilon_0)$  的比值,即  $\phi(t) = \frac{\epsilon_{sh}}{\epsilon_0}$ , 其随时间  $t$  变化的规律按下式计算:

$$\phi(t)_0 = \frac{t^n}{a+bt^n} \quad (3)$$



式中  $a$ 、 $b$ 、 $n$ ——试验系数。取  $a=4.52$ ,  $b=0.353$ ,  $n=0.6$ 。

本条中表 3.1.8 的规定值是具有 95% 保证率:  $\epsilon_k = \epsilon(t) + 1.645\sigma_1$ ;  $\phi_k = \phi(t) + 1.645\sigma_2$ 。其中标准差:  $\sigma_1 = 0.068\text{mm/m}$ ,  $\sigma_2 = 0.366$ 。

所以,桥梁用轻骨料混凝土按规程 JGJ 51—2002 规定的试验方法测定的收缩值或徐变系数,均不应大于表 3.1.8 的规定值。

**3.1.9** 国内外大量试验和工程实践的资料证明,轻骨料混凝土的抗渗性和抗冻性并不逊于同强度等级的普通混凝土,且强度等级越高,其抗渗性和抗冻性越好。

试验证明,LC40 的轻骨料混凝土的抗渗性可大于 S35。高强度等级轻骨料混凝土的抗冻性,可达 F350 以上,足以满足现行行业标准《公路桥涵施工技术规范》JTJ 041 对严寒地区海水环境条件下钢筋混凝土及预应力混凝土抗冻性的要求。

轻骨料混凝土的抗渗性、抗冻性可按现行行业标准《轻骨料混凝土技术规程》JGJ 51 或《公路工程水泥混凝土试验规程》JTJ 053 的规定测定。

## 3.2 钢 筋

**3.2.1、3.2.2** 桥梁轻骨混凝土对所用钢筋的规格型号没有特殊要求。凡是符合国家现行桥梁规范规定的钢筋都可采用。

公路桥梁和城市桥梁轻骨料混凝土所用钢筋的规格型号应符合现行行业标准《公路钢筋混凝土及预应力混凝土桥涵设计规范》JTJ D62 的规定。

## 4 桥梁计算的一般规定

**4.0.1** 轻骨料混凝土桥梁结构的荷载、荷载组合、设计计算及设计状态在国家现行桥梁规范中均有详细规定,本规程遵照执行,不再另行规定。

**4.0.2** 对于桥面板、梁、拱、刚架的结构计算原则,在国家现行桥梁规范中均有详细规定,本规程遵照执行,不再另行规定。

**4.0.3~4.0.6** 轻骨料混凝土结构因自身质量轻的特点,其抗震性能优于普通混凝土结构。其结构构件的抗震承载力验算,应分别按照现行公路、铁路抗震设计规范进行。

**4.0.7** 与轻骨料混凝土桥梁有关的各现行国家规范计量单位的取用不尽相同,为方便设计人员参阅其他相关规范,本规程特别规定以国际单位为标准,设定各参数的单位。

## 5 公路桥梁承载力极限状态计算

### 5.1 一般规定

5.1.2 轻骨料混凝土与钢筋的粘结强度比普通混凝土略差,参考国外规定,本条表 5.1.2 中所列的预应力钢筋锚固长度  $l_a$  约为在普通混凝土中锚固长度的 1.18 倍。

5.1.3 构件正截面界限受压区高度  $\xi_b$  的表达式可根据其自身定义按平截面假定导出,所考虑的因素如下:

#### 1 钢筋有无明显屈服点

有屈服点的钢筋,当其应力达到  $f_{sd}$  时,其应变为  $f_{sd}/E_s$ ;无明显屈服点的钢筋,采用对应于残余应变为 0.002 点处的应力作为条件屈服强度,其达到条件屈服强度时的应变为  $\frac{f_{sd}}{E_s \epsilon_{cu}} + 0.6$ 。所以,本条公式(5.1.3-1 和 5.1.3-3)与公式(5.1.3-2 和 5.1.3-4)的区别就在于前者分母中第一项为 1,后者分母中第一项为 1.6。公式(5.1.3-2)所指的无屈服点普通钢筋是指细规格的带肋钢筋,其无屈服点特性主要取决于钢筋的轧制和调直等工艺。

#### 2 是否为预应力混凝土构件

当预应力筋合力点处混凝土法向应力为零时的应力定义为  $\sigma_{p0}$ ,在界限破坏时,受压边混凝土应变自零增加到  $\epsilon_{cu}$  时,受拉边预应力筋的应力自  $\sigma_{p0}$  增至  $f_{pd}$ ,应力增量为  $(f_{pd} - \sigma_{p0})$ ,相应的应变增量为  $(f_{pd} - \sigma_{p0})/E_s$ ,所以在  $\xi_b$  的公式中是否出现  $\sigma_{p0}$  取决于该构件是不是预应力构件,如为非预应力构件,则  $\sigma_{p0} = 0$ 。

#### 3 混凝土受压应力-应变曲线的丰满度

轻骨料混凝土受压应力-应变曲线不如普通混凝土的丰满,其矩形应力图受压区高度与中和轴高度的比值  $\beta$  小于普通混凝土,

且与它的强度等级有关,见本条表 5.1.3-1。

#### 4 混凝土非均匀受压时的极限压应变 $\epsilon_{cu}$

轻骨料混凝土的极限压应变,当强度等级不超过 LC50 时,取  $\epsilon_{cu} = 0.0032$ ,相差很有限,本规程一律取  $\epsilon_{cu} = 0.0033$ ,见本条表 5.1.3-1。

## 5.2 受弯构件

5.2.1、5.2.2 阐明与国家现行桥梁规范的关系。

5.2.3 轻骨料混凝土梁发生剪斜压破坏时的承载力作为受剪承载力的上限值,它与试件尺寸有关,根据国内 15 个试件的实测,结果见表 1:

表 1 试件实测结果

截面高度 $h$ (mm)	300	400	500
$V_c/bh_0f_{cd}$	0.31	0.24	0.22
均方差	0.043	0.028	0.027

考虑到结构的实际可能尺寸,取  $\gamma_0 V_d \leq 0.21 f_{cd} b h_0$ 。

5.2.4 对于公路桥梁,根据 57 根轻骨料混凝土梁的受剪试验结果,按照公路桥梁设计规范所用的公式:  $V_c = 0.35(2 + 0.6\rho) f_{cd} b h_0 / m$ ,  $V_c$  为无腹筋受弯构件受剪承载力,如果取斜截面水平投影长度  $C = 0.6 m h_0$ ,经校核分析推导,即得本条公式(5.2.4-2)的基本形式。

## 5.3 受压构件

5.3.1 本条表 5.3.1 中的稳定系数  $\phi$  值与行业标准《轻骨料混凝土结构设计规程》JGJ 12—99 的规定是一致的。

由于轻骨料混凝土的弹性模量低,轻骨料混凝土柱当  $l_0/b \leq 4$  时才算作短柱,而普通混凝土柱则是当  $l_0/b \leq 8$  时算作短柱,这时  $\phi = 1$ 。

5.3.2 参考德国、挪威等国规范,均认为轻骨料混凝土柱约束配筋下的强度增长不予考虑。

## 5.5 受扭构件

5.5.1 本条与5.2.4条是衔接的,但更为广义些。

本条公式(5.5.1-1)的规定是为了保证构件在破坏时混凝土不首先被压坏。

5.5.2 在轻骨料混凝土受扭构件承载力公式右侧有两个分项,前一项代表混凝土受扭成分,称 $T_c$ ;后一项代表腹筋的受扭成分,根据 $T_{sv}$ 试验结果回归分析表明, $T_c = 0.30\beta_s f_c W_t$ ,约为普通混凝土受扭构件的0.85倍,至于第二项 $T_{sv}$ ,与普通混凝土受扭构件相同。

5.5.3、5.5.4 在剪扭构件中,有一部分混凝土既在剪力下受剪,又在扭矩下受剪,其效能不如仅有剪或纯扭时高,故在公式中引用了剪扭构件承载力降低系数 $\beta_s$ 。

本规程采用了与普通混凝土相同的相关关系。无腹筋剪扭构件的试验表明,构件的无量纲剪扭承载力相关关系近似服从四分之一圆的规则;对有腹筋剪扭构件,假定混凝土部分对剪扭承载力的贡献也和无腹筋梁一样,剪扭相关关系也是四分之一圆。在此基础上,采用拟合的三折线代替四分之一圆,便得出 $\beta_s$ 公式及相应的规定。

5.5.5 本条对轻骨料混凝土弯剪扭构件,认为其弯剪扭配筋需用量及配置位置各不相关,其配筋可分别计算及配置,当配置位置相同时可进行叠加。

## 5.6 受冲切承载力计算

5.6.1、5.6.2 冲切作用实质是四边受剪,轻骨料混凝土板的抗冲切承载力取等于普通混凝土板的0.85倍。故本规程公式(5.6.1)中的系数0.60、公式(5.6.2-1)中的系数0.9,以及公式(5.6.2-2)、(5.6.2-3)中的系数0.3均为普通混凝土板对应计算公式中相应系数的0.85倍。

## 5.7 局部受压承载力计算

5.7.1、5.7.2 本次局部受压承载力计算条文的修订,主要是在74个轻骨料混凝土试件局部承压试验的基础上,并结合国内外其他有关的试验,参照国家标准《混凝土结构设计规范》GB 50010—2002的相关条款进行的。轻骨料混凝土局部承压试验结果表明,当 $A_b/A_l=9$ 时,开裂荷载 $F_{cr}$ 与极限荷载 $F_u$ 的比值:无筋构件为0.98;配筋构件为0.92。均大于一般认可的界限0.85。分析又表明,当 $A_b/A_l \leq 7$ 时,开裂荷载 $F_{cr}$ 与极限荷载 $F_u$ 的比值可满足小于等于0.85的要求。

分析试验结果表明,本规程公式(5.7.1-1)和公式(5.7.2-1)的保证率分别约为92%和100%,其与国家标准《混凝土结构设计规范》GB 50010—2002的相关公式衔接较好,故采用公式(5.7.1-1)和公式(5.7.2-1)作为轻骨料混凝土局部承压构件的截面尺寸限制条件和承载力计算公式。

## 6 公路桥梁正常使用极限状态计算

### 6.1 一般规定

6.1.1、6.1.2 按正常使用极限状态要求,采用作用(或荷载)的短期效应组合,长期效应组合或短期效应组合并考虑长期效应组合的影响,对轻骨料混凝土构件的抗裂、裂缝宽度及挠度进行验算,并使各项计算值不超过国家现行桥梁设计规范的各相应限值。

预应力轻骨料混凝土构件预应力度划分和计算、预应力钢筋张拉控制应力值  $\sigma_{con}$  的计算、抗裂边缘轻骨料混凝土法向应力计算及预应力轻骨料混凝土受弯构件的正截面和斜截面抗裂验算,均应参照国家现行桥梁设计规范的有关规定进行计算或验算。

6.1.3 预应力传递长度  $l_t$  (mm),主要参考行业标准《轻骨料混凝土技术规程》JGJ 51—2002 第 6.1.5 条(见表 2)及《公路钢筋混凝土及预应力混凝土桥涵设计规范》JTG D62—2004(见表 3)。经分析调整而给出本条表 6.1.3 的数值。

表 2

钢筋种类		轻骨料混凝土强度等级		
		LC20	LC30	$\geq$ LC40
刻痕钢丝		160 <i>d</i>	105 <i>d</i>	85 <i>d</i>
钢绞线	七股	—	100 <i>d</i>	85 <i>d</i>
	三股	—	85 <i>d</i>	70 <i>d</i>
冷拔低碳钢丝		110 <i>d</i>	90 <i>d</i>	85 <i>d</i>

表 3

预应力钢筋种类		混凝土强度等级					
		C30	C35	C40	C45	C50	≥C55
钢绞线	1×2, 1×3 $\sigma_{pe} = 1170\text{MPa}$	85d	80d	75d	70d	65d	60d
	1×7 $\sigma_{pe} = 1260\text{MPa}$	100d	90d	85d	80d	75d	70d
螺旋肋钢丝 $\sigma_{pe} = 1270\text{MPa}$		85d	75d	70d	65d	63d	60d
刻痕钢丝 $\sigma_{pe} = 1070\text{MPa}$		95d	85d	80d	75d	73d	70d

## 6.2 预应力损失

6.2.1~6.2.3 预应力轻骨料混凝土构件在正常使用极限状态计算中,应考虑各种影响因素引起的预应力损失。这些预应力损失的计算除轻骨料混凝土的收缩和徐变损失外,其他均按国家现行桥梁设计规范的规定计算。

轻骨料混凝土收缩和徐变引起的构件受拉区和受压区预应力损失计算公式是参照了行业标准《轻骨料混凝土结构设计规程》JGJ 12—99 中的计算公式,该节的公式是面向各种轻骨料混凝土的,本节提供适用于陶粒轻骨料混凝土的公式(6.2.2-1)和(6.2.2-2)。这两个公式是原轻骨料混凝土规程编制组在大量试验数据的基础上经回归统计得出的,除了直接考虑了常用配筋率及  $\sigma_{pe}/f_{cu}$  比值的影响外,还用系数  $\alpha_1$ 、 $\alpha_2$  以及  $\beta$  考虑环境温度影响系数、体积表面积比影响因素以及时间因素。

6.2.4 根据预应力轻骨料混凝土预应力损失的试验研究结果,对构件预应力钢筋总损失的最小值应进行控制:先张法不小于  $130\text{N}/\text{mm}^2$ ;后张法不小于  $110\text{N}/\text{mm}^2$ 。



## 6.3 裂缝宽度验算

6.3.1 对轻骨料混凝土受弯构件,最大裂缝宽度的基本公式的形式采用了下列表达式:

$$w_{\max} = \tau_1 \tau_s \alpha_c \psi \frac{\sigma_{ss}}{E_s} l_{cr}$$

公式中的系数确定如下:

1 裂缝间纵向受拉钢筋应变不均匀系数  $\psi$ 。在浙江大学、西安冶金建筑科技大学和上海市建筑科学研究院三家的 111 个实测数据的基础上,进行统计分析,发现实测值与计算值的平均值为 1.065,标准差为 0.236。

2 内力臂系数  $\eta$ 。 $\sigma_{ss}$  计算中需要用到内力臂系数。考虑到实际应用大轻骨料混凝土结构构件,其配筋率一般在 0.5%~3.0% 范围内,为简化起见,对试验数据分析后,取  $\eta$  为常数 0.85。

3 平均裂缝间距。考虑到保护层厚度及受拉钢筋对平均裂缝间距的影响,对 73 个试验数据进行分析,取  $l_{cr} = 1.9c + 0.04d / \rho_{te}$ ,实测值与计算值比值的平均值为 1.076,标准差为 0.162,符合性较好。

4 反映裂缝间混凝土伸长对裂缝宽度影响的系数  $\alpha_c$ ,本规程采用  $\alpha_c = 0.85$ 。

5 短期裂缝宽度的扩大系数  $\tau_s$  和考虑长期作用影响的扩大系数  $\tau_1$ 。

$\tau_s$  是最大裂缝宽度与平均裂缝宽度之比。根据轻骨料混凝土受弯构件裂缝发生、开展的特点,对试验数据进行统计分析,按 95% 的保证率,  $\tau_s$  可取为 1.485,本规程取  $\tau_s = 1.5$ 。

$\tau_1$  是长期荷载作用对裂缝扩展的影响系数。根据上海市建筑科学研究院的轻骨料混凝土受弯构件的长期试验数据分析,  $\tau_1$  约在 1.5~1.8 的范围内,本规程取  $\tau_1 = 1.65$ 。

6 钢筋轻骨料混凝土受弯构件受力特征系数  $\alpha_{cr}$ 。

$\alpha_{cr} = 1.0 \times 0.85 \times 1.5 \times 1.65 = 2.104$ , 本规程取为 2.1。

综上所述,按荷载短期效应组合并考虑长期影响的最大裂缝宽度计算公式按下式确定:

$$W_{\max} = \alpha_c \psi \frac{\sigma_{ss}}{E_s} (1.9c + 0.04 \frac{d_{eq}}{P_{te}})$$

用 124 个实测数据与上述公式,进行统计比较,其计算值与实测值比值的平均值为 1.148(带肋钢筋、陶粒混凝土),标准差为 0.48。

## 6.4 挠度验算

6.4.2 对钢筋轻骨料混凝土受弯构件的刚度,本条公式(6.4.2-1),经行业标准《轻骨料混凝土结构设计规程》JGJ 12—99 规程有关试验的 73 个试验数据验算表明,挠度计算值与试验值之比平均值为 1.06、均方差为 0.172。但在验算过程中发现,采用上述刚度公式计算出的挠度,计算值与试验值之比的大小与构件的配筋量有关。

当  $\rho = 0.005 \sim 0.009$  时,  $f_i/f_s = 1.2$ ;

当  $\rho = 0.01 \sim 0.015$  时,  $f_i/f_s = 0.98 \sim 1.0$ ;

当  $\rho = 0.02$  时,  $f_i/f_s = 0.96$ 。

考虑桥梁构件的配置筋量实际情况,公式(6.4.2-1)中乘以 0.95,以保证安全。

6.4.4 本条中的  $\phi(t)$  为徐变系数,该系数可根据加载龄期  $t_0$  和计算所需龄期  $t$  按附录 A 提供的公式和表格计算。附录 A 中(A.0.2-1)、(A.0.2-2)式和表 A.0.1 是经大量的轻骨料混凝土徐变试验数据统计得出的。

## 7 铁路桥梁疲劳检算

### 7.1 一般规定

7.1.1 铁路混凝土桥梁承受反复应力,应进行疲劳检算。

一般仅考虑钢筋的疲劳检算。根据国外试验资料,轻骨料混凝土疲劳强度低于普通混凝土,因此,也应进行疲劳检算。

### 7.2 应力检算

7.2.1 本条系根据行业标准《铁路桥涵钢筋混凝土和预应力混凝土结构设计规范》TB 10002.3—2005对铁路桥梁承受疲劳荷载作用的构件计算规定而给出的。

7.2.2 根据日本和其他一些国家的混凝土疲劳试验资料,混凝土的设计疲劳强度  $f_{ctd}$  可用下式表示:

$$f_{ctd} = K_{cr} f_k \left(1 - \frac{\sigma_{min}}{f_k}\right) \left(1 - \frac{\log N}{K}\right)$$

式中  $K$ ——轻骨料混凝土取用 10;

$K_{cr}$ ——压缩和弯压的场合取用 0.85;

$\sigma_{min}$ ——恒载(含二期恒载)产生的混凝土应力(MPa);

$N$ ——疲劳次数,取 200 万次;

$f_k$ ——抗压强度(MPa)。

用本规程轴心抗压强度  $f_{ck}$  取代  $f_k$ , 偏于安全, 当疲劳次数为 200 万次时, 上式可具体写为:

$$\begin{aligned} f_{ctd} &= 0.85 f_{ck} \left(1 - \frac{\sigma_{min}}{f_{ck}}\right) (1 - 0.63) \\ &= 0.315 f_{ck} \left(1 - \frac{\sigma_{min}}{f_{ck}}\right) \end{aligned}$$

根据日本规范, 疲劳极限状态荷载系数  $\gamma_l = 1$ , 所以当计算活

荷载(含冲击系数)产生的压应力小于上式计算值时,可认为混凝土的疲劳是安全的。

合理的混凝土设计疲劳强度  $f_{cd}$  宜通过试验确定;如无可靠试验资料,则可按上式计算。

**7.2.3** 本条规定了钢筋截面面积换算为混凝土截面面积的计算方法。

## 8 构造规定

### 8.1 一般规定

**8.1.1** 轻骨料混凝土桥梁设计的构造规定是根据轻骨料混凝土的特点、国内外实验研究成果、工程实践,并参照国内外相关标准编制的。轻骨料混凝土桥梁的构造要求除遵照本章规定外,尚应符合国家现行桥梁设计规范的构造规定。

**8.1.2** 国内曾对陶粒混凝土钢筋的锚固性能进行了拉拔试验和拟梁式粘结锚固试验。试验结果表明,由于轻骨料本身强度比石子强度低,轻骨料颗粒更容易在变形钢筋横肋之间被剪断。在相同条件下,轻骨料混凝土的粘结强度略低于普通混凝土。

国外轻骨料混凝土结构设计规范,一般都规定钢筋在轻骨料混凝土中的锚固长度比普通混凝土有所增加,大约增加 15%~20%或增加  $5d$  长度( $d$  为钢筋直径)。

美国联邦公路管理局研究与开发处编制的《轻骨料混凝土桥梁设计指南》FHWA/RD-85/044 指出,轻骨料混凝土中钢筋的锚固长度应比普通混凝土有所增加。对于全轻混凝土,锚固长度应增至 1.33 倍。对于砂轻混凝土则增至 1.18 倍。

本规程采用行业标准《轻骨料混凝土结构设计规程》JGJ 12—99 的规定,轻骨料混凝土中钢筋的锚固长度比现行桥梁设计规范规定的普通混凝土中钢筋的最小锚固长度增加  $5d$ ( $d$  为钢筋直径)。

**8.1.3** 为了保证轻骨料混凝土桥梁浇筑密实,轻骨料混凝土与钢筋之间能有良好的粘结力。本条提示不宜采用束筋,当有试验资料或使用经验时方可使用。

**8.1.4** 本条根据轻骨料混凝土粘结强度低于普通混凝土的特点,加长了绑扎接头的搭接长度。采用机械连接接头的类型和质量控

制要求的,可参照现行行业标准《钢筋机械连接通用技术规程》JGJ 107。焊接连接接头的种类及质量控制要求可参照现行行业标准《钢筋焊接及验收规程》JGJ 18。亦可遵照国家现行公路、铁路桥梁结构设计规范中关于钢筋接头的相关规定。

**8.1.5** 由于轻骨料混凝土粘结及变形的特点,国外相关规范都对在轻骨料混凝土中配置钢筋的最大直径作了限制规定,前苏联《轻混凝土构件和结构计算》一书中指出:受压构件纵向受压钢筋直径不大于28mm,受弯构件中受拉钢筋直径不大于32mm。欧洲规范2:《混凝土结构设计》prEN 1992-1-1规定:埋置于轻骨料混凝土中钢筋的最大直径一般不应超过32mm。故本条规定轻骨料混凝土中配置的钢筋直径不宜大于32mm。

**8.1.6** 轻骨料混凝土变形率较高,受压钢筋承受的应力较相同的普通混凝土构件大,因此,轻骨料混凝土受压构件丧失稳定(钢筋压屈)比普通混凝土受压构件早。为此,限制了纵向受压钢筋的总配筋率。本条的编制参照了国内外相关规程的规定。

## 8.2 预应力构件

**8.2.1** 本条考虑到轻骨料混凝土锚固性能较弱的特点,在现行桥梁设计规程相关条文的基础上,加强了预应力钢筋锚固长度范围内的约束,以改善其锚固性能。

**8.2.3** 有的试验发现轻骨料混凝土抗拉强度低于普通混凝土,弹性模量低,压缩率大于普通混凝土,为防止预应力构件预拉区过早出现裂缝,预压区压缩变形过大而产生裂缝,提出了设置非预应力构造钢筋的规定。

**8.2.4** 本条根据轻骨料混凝土局部受压性能,提出必要时适当加大端部尺寸的建议,以及对端部预应力钢筋锚具下的预埋钢垫板应加厚的要求。

**8.2.5** 本条考虑到大跨径预应力轻骨料混凝土构件端部受力复杂,借鉴国外实践经验,提出在该部位也可采用普通混凝土。

## 9 施 工

### 9.1 原 材 料

9.1.1 要求水泥必须符合现行国家标准。轻骨料混凝土所用水泥与普通混凝土无差别,但考虑到桥梁工程重要性和耐久性要求,宜采用不低于 42.5 级的普通硅酸盐水泥或硅酸盐水泥。

9.1.2 要求轻骨料应符合国家现行标准的高强轻骨料的有关规定:

1 生产工艺对人造轻骨料的性能指标(主要是堆积密度、强度标号和吸水率三大指标)影响较大。根据国内外的经验,宜选用回转窑(或称旋窑)生产的页岩陶粒、粉煤灰粘土陶粒或粘土陶粒。目前,采用陶粒烧结机设备也已可生产出质量类似回转窑生产的人造轻骨料。

2 为适应桥梁现代化泵送施工要求,根据国内外既有工程经验,对于强度等级大于 LC35 的轻骨料混凝土,采用连续级配、低吸水率、公称粒级 5~20mm 的高强人造轻骨料可获得较好的效果。

9.1.3 对于桥梁工程,宜采用普通河砂作细骨料(配制的轻骨料混凝土又称砂轻混凝土)。砂轻混凝土较易施工并保证桥梁上部结构的强度和工程质量,价格也较便宜。

不应采用海砂配制轻骨料混凝土,以免对钢筋和预应力钢筋的锈蚀带来不利影响。

9.1.4 在现代混凝土技术迅速发展的今天,化学外加剂和矿物掺合料已成为混凝土的主要成分。由于轻骨料混凝土的特殊性,应科学地选用适合的品种和掺量。按行业标准《轻骨料混凝土技术规范》JGJ 51—2002 的强制性条文的规定,所用化学外加剂和矿物掺合料必须通过试验确定。

9.1.5 轻骨料混凝土用水应符合现行行业标准《混凝土拌合用水标准》JGJ 63 的规定。

## 9.2 配合比设计

9.2.1 轻骨料混凝土配合比设计应考虑骨料多孔性的影响,不可能用统一的水灰比公式来作为确定其水泥用量的基础,因此,轻骨料混凝土配合比设计比普通混凝土具有更大的实验性。

轻骨料混凝土配合比应按现行行业标准《轻骨料混凝土技术规程》JGJ 51 中规定的配合比设计方法、设计参数及设计步骤等进行设计。

9.2.2 本条规定了轻骨料混凝土水灰比的表示方法。与普通混凝土一样,水灰比和水泥用量,对其耐久性有很大影响。由于轻骨料的孔隙性和吸水性,参照美国建筑法规 ACI 318M-95,对轻骨料混凝土的最大水灰比和最小水泥用量提出了更高的要求。

9.2.3 为了控制轻骨料混凝土的收缩,规定了对最大水泥用量和胶凝材料用量。

9.2.4 轻骨料混凝土采用体积砂率,与重量砂率数值的意义不同;泵送轻骨料混凝土宜采用略高的砂率。

9.2.5 为保证泵送轻骨料混凝土的施工质量,本条文规定最小胶凝材料用量、轻骨料 24h 吸水率、试配调整后必须进行试泵送等要求。

9.2.6 桥梁用轻骨料混凝土配合比是通过计量原材料质量获得实施的。

配合比计算的轻骨料和砂的用量,其体积变化很少,而在实施时,由于轻骨料吸水等因素的影响,其质量计量却会有所不同。

实际工程中,均采用松散体积方量结算轻骨料用量。

## 9.3 拌合物搅拌

9.3.1 考虑轻骨料的孔隙性和吸水性,为尽可能减少混凝土拌合



物坍落度损失,防止堵泵,规定轻粗骨料应采用饱和预湿。同时,推荐了几种预湿方法可供选择。工程实践表明,当前采用浸水和连续洒水的预湿方法比较经济适用。

**9.3.3** 为保证拌合物质量均匀,行业标准《轻骨料混凝土技术规范》JGJ 51—2002 的强制性条文的规定必须采用强制式搅拌机。这是因为轻骨料混凝土质量较轻,采用自落式搅拌机不易将骨料与砂浆搅拌均匀,且容易离析。

**9.3.5** 本条规定了轻骨料混凝土搅拌工艺流程。

**9.3.6** 由于轻粗骨料的密度和吸水情况会存在变异,为保证施工配合比的准确,要求对轻粗骨料的含水率、预湿骨料堆积密度等经常进行抽测。

## 9.4 拌合物运输

**9.4.1** 本条规定拌合物运输的时间和坍落度损失的应对措施。

根据国内外施工经验,轻骨料混凝土拌合物运输时间要求比普通混凝土短,一般以不超过 45min 为宜,特别是在夏季更应从严控制。

**9.4.2** 轻骨料混凝土所用的轻粗骨料最大粒径一般不会太大,超过 20mm 粒径的颗粒不多,因此,不要求泵送管径随粒径变化。日本建筑学会规范规定泵送管径不宜小于 125mm。

**9.4.3** 当发现搅拌运输车出料困难时,不得任意加水,以免使混凝土的水胶比变大,导致强度等性能降低,但可掺入适量减水剂,经加速搅拌均匀后再出料。

## 9.5 拌合物浇筑

**9.5.1** 根据国内外施工经验,规定了轻骨料混凝土施工适宜的最高温度和最低温度。超过这个规定的范围,应采取有效措施,以免影响工程质量。

**9.5.2** 本条规定了高、深结构轻骨料混凝土浇灌应注意事项。为

防止轻骨料混凝土拌合物离析,要求拌合物倾落的高度不应超过 1.5m;拌合物浇灌厚度不宜大于 300mm,且对振捣时振动棒的插入深度和距离都作了规定,以保证拌合物振捣密实。

**9.5.3** 对于厚度不大于 200mm 的板式结构轻骨料混凝土的浇筑振捣,采用表面振捣器捣实可获较好效果。

**9.5.4** 混凝土浇筑后,表面整修十分重要,有时往往被忽略。轻骨料混凝土如出现轻粗骨料上浮现象,更需要及时做好这道工序。

## **9.6 养护和修补**

**9.6.1** 由于轻骨料的吸水性,混凝土中的含水率较大,所以应做好早期湿养护。若在浇筑后不及时养护,表面干燥快,容易造成混凝土内外湿度分布不均匀而产生收缩应力,可能导致混凝土早期表面裂缝。

若为加热养护,应控制温度变化速度,防止温度应力导致混凝土收缩裂缝。

**9.6.2** 应控制轻骨料混凝土中心部位与表层、表层与环境的温差,避免温度应力导致混凝土收缩裂缝。对大体积混凝土和铁路桥梁梁体更应注意。

**9.6.3** 养护拆膜后,对混凝土缺陷,及时修补比拖延时间再修补效果更好。

## **9.7 质量检验及验收**

**9.7.1** 本条规定混凝土拌合物搅拌和浇筑时的常规检验。其中,混凝土拌合物的湿表观密度是轻骨料混凝土所特有的检验要求的项目。当发现与设计不符时,应及时反馈、纠正,以免影响工程质量。

**9.7.2** 轻骨料混凝土的强度检验评定,与普通混凝土基本相同。但混凝土取样部位(一般在浇筑施工现场)、留样组数、试件尺寸要求及结果评定等,还应按国家现行桥梁有关规范的要求执行。如

现行行业标准《公路桥涵施工技术规范》JTJ 041、《市政工程质量检验评定标准》CJJ 2、《铁路桥涵施工规范》TBJ 10203 和《铁路桥涵工程质量检验评定标准》TB 10415 等。

**9.7.3** 本条文规定对硬化的轻骨料混凝土表观密度检验和评定结果应满足设计要求。

**9.7.4** 轻骨料混凝土弹性模量波动范围较大,对预应力结构的挠度和有效预应力值会产生影响,因此,规定应做此项检验。

**9.7.5** 除常规检验外,根据工程设计要求,必要时尚应检验轻骨料混凝土同条件养护试件强度、轻骨料混凝土抗折强度、长期性和耐久性能等有关指标。有关的检验项目,抽检工程部位,试件数量等应与设计、监理单位商定。

**9.7.7** 对轻骨料混凝土桥梁工程的验收,国家现行的桥梁规范和标准作了规定。

## 附录 A 轻骨料混凝土的收缩和徐变

**A.0.1、A.0.2** 参见本规程第 3.1.8 条条文说明。

## 附录 B 高强人造轻骨料

为使桥梁工程设计和施工人员更多地了解高强人造轻骨料的性能指标,特从国家标准《轻集料及其度验方法 第1部分:轻集料》GB/T 17431.1—1998中摘录出有关部分,作为附录B。

根据国家标准《轻集料及其试验方法 第1部分:轻集料》GB/T 17431.1的要求,轻骨料按其性能可分为:超轻骨料;普通轻骨料;高强轻骨料。按其成因,又可分为:人造轻骨料;天然轻骨料;工业废料轻骨料三大类。

人造轻骨料是由粘土、泥质页岩或板岩为原料经加工、高温烧胀的轻骨料,其质量均匀,具有优良的物理力学性能和耐久性能,可满足桥梁混凝土工程的要求。

按本规程第3章的要求,配制桥梁用强度等级大于LC35的轻骨料混凝土,根据国内外桥梁工程的经验,应采用高强人造轻骨料。