



CECS 200 : 2006

中国工程建设标准化协会标准

建筑钢结构防火技术规范

**Technical code for fire
safety of steel structure in buildings**

中国计划出版社

中国工程建设标准化协会标准

建筑钢结构防火技术规范

Technical code for fire
safety of steel structure in buildings

CECS 200 : 2006

主编单位：同 济 大 学

中国钢结构协会防火与防腐分会

批准单位：中国工程建设标准化协会

施行日期：2 0 0 6 年 8 月 1 日

前 言

根据中国工程建设标准化协会(2002)建标协字第 33 号文《关于印发中国工程建设标准化协会 2002 年第二批标准制、修订项目计划的通知》的要求,制定本规范。

本规范是在我国系统科学研究和大量工程实践的基础上,参考国外现行钢结构防火标准,经广泛征求国内相关单位的意见以及英国、新加坡和香港专家的意见后完成编制的。

根据国家计委计标[1986]1649 号文《关于请中国工程建设标准化委员会负责组织推荐性工程建设标准试点工作的通知》的要求,现批准发布协会标准《建筑钢结构防火技术规范》,编号为 CECS 200:2006,推荐给工程建设设计、施工和使用单位采用。

本规范由中国工程建设标准化协会钢结构专业委员会 CECS/TC 1 归口管理,由同济大学土木工程学院(上海市四平路 1239 号,邮编 200092)负责解释。在使用中如发现需要修改或补充之处,请将意见和资料径寄解释单位。

主 编 单 位: 同济大学

中国钢结构协会防火与防腐分会

参 编 单 位: 公安部四川消防研究所

公安部天津消防研究所

公安部上海消防研究所

上海市消防局

福州大学

中国人民武装警察部队学院

中国建筑科学研究院

北京钢铁设计研究院

上海市建筑科学研究院
上海交通大学
华东建筑设计研究院有限公司
Arup Group Limited(奥雅纳工程顾问公司)
北京城建天宁消防责任公司
上海汇丽涂料有限公司
江苏兰陵集团公司
莱州明发隔热材料有限公司
上海美建钢结构有限公司
上海明珠钢结构有限公司

主要起草人：李国强 倪照鹏 李 风 殷李革 林桂祥
史 毅 韩林海 叶小琪 屈立军 楼国彪
蒋首超 郭士雄 赵金城 王军娃 贺军利
罗明纯 覃文清 袁佑民 杜 咏 顾仁华
李锦钰 刘承宗 曹 轩 黄珏倩

中国工程建设标准化协会
2006年6月23日

目 次

1	总 则	(1)
2	术语和符号	(2)
2.1	术语	(2)
2.2	符号	(3)
3	钢结构防火要求	(7)
4	材料特性	(9)
4.1	钢材	(9)
4.2	混凝土	(11)
4.3	防火涂料	(13)
4.4	防火板	(13)
4.5	其他防火隔热材料	(13)
5	抗火设计基本规定	(15)
5.1	抗火极限状态设计要求	(15)
5.2	一般规定	(15)
6	温度作用及其效应组合	(17)
6.1	室内火灾空气升温	(17)
6.2	高大空间火灾空气升温	(17)
6.3	钢构件升温计算	(19)
6.4	结构内力分析	(21)
6.5	作用效应组合	(22)
7	钢结构抗火验算	(23)
7.1	抗火设计步骤	(23)
7.2	基本钢构件的抗火承载力验算	(24)
7.3	钢框架梁、柱的抗火承载力验算	(28)

7.4	基本钢构件的临界温度	(30)
7.5	钢框架梁、柱的临界温度	(43)
8	组合结构抗火验算	(44)
8.1	钢管混凝土柱	(44)
8.2	压型钢板组合楼板	(53)
8.3	钢-混凝土组合梁	(55)
9	防火保护措施	(59)
9.1	保护措施及其选用原则	(59)
9.2	构造	(60)
10	防火保护工程施工质量控制及验收	(66)
10.1	一般规定	(66)
10.2	防火涂料保护工程施工质量控制	(67)
10.3	防火板保护工程施工质量控制	(68)
10.4	柔性毡状隔热材料防火保护工程施工质量控制	(69)
10.5	防火保护工程的验收	(70)
附录 A	非膨胀型防火涂料和防火板等效导热系数测试方法	(74)
附录 B	室内火灾平均温度计算	(77)
附录 C	火灾荷载密度	(80)
附录 D	高大空间建筑火灾升温计算参数 T_z, η, μ, β	(83)
附录 E	有保护层构件的截面系数	(88)
附录 F	标准火灾升温条件下钢构件的升温	(92)
附录 G	构件单位长度综合传热系数 B	(107)
附录 H	考虑薄膜效应时楼板的极限承载力	(113)
附录 I	膨胀型防火涂料检测方法	(117)
	本规范用词说明	(119)
	附:条文说明	(121)

1 总 则

1.0.1 为防止和减小建筑钢结构的火灾危害,保护人身和财产安全,经济、合理地进行钢结构抗火设计和采取防火保护措施,制定本规范。

1.0.2 本规范适用于新建、扩建和改建的建筑钢结构和组合结构的抗火设计和防火保护。

1.0.3 本规范是以火灾高温下钢结构的承载能力极限状态为基础,根据概率极限状态设计法的原则制定的。

1.0.4 建筑钢结构的抗火设计和防火保护,除应符合本规范的规定外,尚应符合我国现行有关标准的规定。

2 术语和符号

2.1 术 语

2.1.1 火灾荷载密度 fire load density

单位楼面面积上可燃物的燃烧热值(MJ/m^2)。

2.1.2 标准火灾升温 standard fire temperature-time curve

国际标准 ISO 834 给出的,用于建筑构件标准耐火试验的炉内平均温度与时间的关系曲线。

2.1.3 等效曝火时间 equivalent time of fire exposure

在非标准火灾升温条件下,火灾在时间 t 内对构件或结构的作用效应与标准火灾在时间 t_e 内对同一构件或结构(外荷载相同)的作用效应相同,则时间 t_e 称为前者的等效曝火时间。

2.1.4 抗火承载能力极限状态 limit state for fire resistance

在火灾条件下,构件或结构的承载力与外加作用(包括荷载和温度作用)产生的组合效应相等时的状态。

2.1.5 临界温度 critical temperature

假设火灾效应沿构件的长度和截面均匀分布,当构件达到抗火承载力极限状态时构件截面上的温度。

2.1.6 荷载比 load level, load ratio

火灾下构件承载力与常温下相应的承载力的比值。

2.1.7 钢管混凝土 concrete-filled steel tube

在圆形或矩形钢管内填灌混凝土而形成,且钢管和混凝土在受荷全过程中共同受力的构件。

2.1.8 组合构件 composite component

截面上由型钢与混凝土两种材料组合而成的构件。例如,钢管混凝土柱、钢-混凝土组合板和钢-混凝土组合梁等。

2.1.9 屋盖承重构件 load bearing roof component

用于承受屋面荷载的主要结构构件。例如,组成屋盖网架、网壳、桁架的构件和屋面梁、支撑等。屋面檩条一般不当作屋盖承重构件,但当檩条同时起屋盖结构系统的支撑作用时,则应当作屋盖承重构件。

2.1.10 自动喷水灭火系统全保护 complete sprinkler system

建筑物内除面积小于 5m^2 的卫生间外,均设有自动喷水灭火系统的保护。

2.2 符 号

- A ——构件的毛截面面积;
- A_f ——一个翼缘的截面面积;
- A_w ——梁腹板的截面面积;
- B ——构件单位长度综合传热系数;
- B_n ——与梁端部约束情况有关的常数;
- c_s ——钢材的比热容;
- c_i ——保护层的比热容;
- d_i ——保护层厚度;
- E ——常温下钢材的弹性模量;
- E_T ——高温下钢材的弹性模量;
- f ——常温下钢材的设计强度;
- f_y ——常温下钢材的屈服强度;
- f_{yT} ——高温下钢材的屈服强度;
- f_c ——常温下混凝土的抗压强度;
- f_{cT} ——高温下混凝土的抗压强度;
- F ——单位长度构件的受火表面积;
- F_i ——单位长度构件保护层的内表面积;
- h ——构件的截面高度,楼板厚度;
- h_w ——梁腹板的高度;

- h_d ——压型钢板的截面高度；
 I ——构件的截面惯性矩；
 k_r ——火灾下钢管混凝土柱的承载力影响系数；
 l ——构件的长度、跨度；
 l_0 ——构件的计算长度；
 M_{fi} ——受火构件按等效作用力分析得到的杆端弯矩；
 M_p ——塑性弯矩；
 M_{Ti} ——受火构件的杆端温度弯矩；
 M_x, M_y ——构件的最大弯矩设计值；
 N ——构件的轴力设计值；
 N'_{ExT}, N'_{EyT} ——高温下构件的承载力参数；
 N_f ——受火构件按等效作用力分析得到的轴力；
 N_T ——受火构件的轴向温度内力；
 P ——保护层的含水百分比；
 q ——梁(板)所受的均布荷载或等效均布荷载；
 q_r ——考虑薄膜效应后楼板的极限承载力；
 Q_{ik} ——楼面或屋面活荷载的标准值；
 R, R', R'_x, R'_y ——荷载比；
 R_d ——高温下结构或构件的设计承载力；
 S ——结构或构件的荷载组合效应；
 S_m ——高温下结构或构件的作用组合效应；
 t ——受火时间或耐火时间；
 t' ——构件温度达到 100°C 所需的时间；
 t_d ——结构或构件的耐火时间；
 t_e ——等效曝火时间；
 t_m ——结构或构件的耐火极限；
 t_v ——延迟时间；
 t_w ——梁腹板的厚度；
 T_0 ——受火前钢构件的内部温度；

- T_1 、 T_2 ——受火钢构件两侧或上下翼缘的温度；
 T_d ——结构或构件的临界温度；
 T'_g ——实际的室内火灾升温；
 $T_g(0)$ ——火灾发生前的室内平均空气温度；
 T_g ——对应 t 时刻的室内平均空气温度；
 T_s ——钢构件温度；
 T_m ——在耐火极限时间内结构或构件的最高温度；
 V ——单位长度构件的体积；
 W_p ——构件的截面塑性模量；
 W_x 、 W_y ——构件绕 x 轴和绕 y 轴的毛截面模量；
 α_s ——钢材的热膨胀系数；
 β_m 、 β_t ——等效弯矩系数；
 γ_0 ——结构抗火重要性系数；
 γ_R ——钢构件的抗力分项系数，抗火设计中钢材强度调整系数；
 γ_x 、 γ_y ——截面塑性发展系数；
 χ_T ——高温下钢材弹性模量折减系数；
 η_T ——高温下钢材强度折减系数；
 ν_s ——钢材的泊松比；
 λ ——构件的长细比；
 λ_i ——保护材料的导热系数；
 λ_s ——钢材的导热系数；
 ρ_i ——保护材料的密度；
 ρ_s ——钢材的密度；
 α_c ——对流传热系数；
 α_r ——辐射传热系数；
 φ ——常温下轴心受压构件的稳定系数；
 φ_b ——常温下钢梁的整体稳定系数；
 φ'_{bT} ——高温下钢梁的整体稳定系数；

Δt ——时间增量；

ΔT ——构件或结构的温度变化值。

3 钢结构防火要求

3.0.1 单、多层建筑和高层建筑中的各类钢构件、组合构件等的耐火极限不应低于表 3.0.1 和本章的相关规定。当低于规定的要求时,应采取外包覆不燃烧体或其他防火隔热的措施。

表 3.0.1 单、多层和高层建筑构件的耐火极限

耐火等级 耐火极限(h) 构件名称	单、多层建筑				高层建筑			
	一级	二级	三级	四级	一级	二级		
承重墙	3.00	2.50	2.00	0.50	2.00	2.00		
柱 柱间支撑	3.00	2.50	2.00	0.50	3.00	2.50		
梁 桁架	2.00	1.50	1.00	0.50	2.00	1.50		
楼板 楼面支撑	1.50	1.00	厂、库房	民用房	厂、库房	民用房	1.50	1.00
			0.75	0.50	0.50	不要求		
屋盖承重构件 屋面支撑、系杆	1.50	0.50	厂、库房	民用房	不要求			
			0.50	不要求				
疏散楼梯	1.50	1.00	厂、库房	民用房	不要求			
			0.75	0.50				

注:对造纸车间、变压器装配车间、大型机械装配车间、卷烟生产车间、印刷车间等及类似的车间,当建筑耐火等级较高时,吊车梁体系的耐火极限不应低于表中梁的耐火极限要求。

3.0.2 钢结构公共建筑和用于丙类和丙类以上生产、仓储的钢结构建筑中,宜设置自动喷水灭火系统全保护。

3.0.3 当单层丙类厂房中设有自动喷水灭火系统全保护时,各类

构件可不再采取防火保护措施。

3.0.4 丁、戊类厂、库房(使用甲、乙、丙类液体或可燃气体的部位除外)中的构件,可不采取防火保护措施。

3.0.5 当单、多层一般公共建筑和居住建筑中设有自动喷水灭火系统全保护时,各类构件的耐火极限可按表 3.0.1 的相应规定降低 0.5h。

3.0.6 对单、多层一般公共建筑和甲、乙、丙类厂、库房的屋盖承重构件,当设有自动喷水灭火系统全保护,且屋盖承重构件离地(楼)面的高度不小于 6m 时,该屋盖承重构件可不再采取其他防火保护措施。

3.0.7 除甲、乙、丙类库房外的厂、库房,建筑中设自动喷水灭火系统全保护时,其柱、梁的耐火极限可按表 3.0.1 的相应的规定降低 0.5h。

3.0.8 当空心承重钢构件中灌注防冻、防腐并能循环的溶液,且建筑中设有自动喷水灭火系统全保护时,其承重结构可不再采取其他防火保护措施。

3.0.9 当多、高层建筑中设有自动喷水灭火系统全保护(包括封闭楼梯间、防烟楼梯间),且高层建筑的防烟楼梯间及其前室设有正压送风系统时,楼梯间中的钢构件可不采取其他防火保护措施;当多层建筑中的敞开楼梯、敞开楼梯间采用钢结构时,应采取有效的防火保护措施。

3.0.10 对于多功能、大跨度、大空间的建筑,可采用有科学依据的性能化设计方法,模拟实际火灾升温,分析结构的抗火性能,采取合理、有效的防火保护措施,保证结构的抗火安全。

4 材料特性

4.1 钢材

4.1.1 在高温下,钢材的有关物理参数应按表 4.1.1 采用。

表 4.1.1 高温下钢材的物理参数

参数名称	符 号	数 值	单 位
热膨胀系数	α_s	1.4×10^{-5}	m/(m·°C)
导热系数	λ_s	45	W/(m·°C)
比热容	c_s	600	J/(kg·°C)
密度	ρ_s	7850	kg/m ³
泊松比	ν_s	0.3	—

4.1.2 在高温下,普通钢材的弹性模量可按下式计算:

$$E_T = \chi_T E \quad (4.1.2-1)$$

$$\chi_T = \begin{cases} \frac{7T_s - 4780}{6T_s - 4760}, & 20^\circ\text{C} \leq T_s < 600^\circ\text{C} \\ \frac{1000 - T_s}{6T_s - 2800}, & 600^\circ\text{C} \leq T_s < 1000^\circ\text{C} \end{cases} \quad (4.1.2-2)$$

式中 T_s ——温度(°C);

E_T ——温度为 T_s 时钢材的弹性模量(MPa);

E ——常温下钢材的弹性模量(MPa);

χ_T ——高温下钢材弹性模量的折减系数,可按表 4.1.2 采用。

表 4.1.2 高温下普通钢材的弹性模量折减系数 χ_T

T_s (°C)	110	120	130	140	150	160	170	180	190	200
χ_T	0.978	0.975	0.972	0.969	0.966	0.963	0.959	0.956	0.953	0.949
T_s (°C)	210	220	230	240	250	260	270	280	290	300
χ_T	0.945	0.941	0.937	0.933	0.929	0.924	0.920	0.915	0.910	0.905

续表 4.1.2

$T_s(^{\circ}\text{C})$	310	320	330	340	350	360	370	380	390	400
χ_T	0.899	0.894	0.888	0.882	0.875	0.869	0.861	0.854	0.846	0.838
$T_s(^{\circ}\text{C})$	410	420	430	440	450	460	470	480	490	500
χ_T	0.830	0.821	0.811	0.801	0.790	0.779	0.767	0.754	0.741	0.726
$T_s(^{\circ}\text{C})$	510	520	530	540	550	560	570	580	590	600
χ_T	0.711	0.694	0.676	0.657	0.636	0.613	0.588	0.561	0.531	0.498
$T_s(^{\circ}\text{C})$	610	620	630	640	650	660	670	680	690	700
χ_T	0.453	0.413	0.378	0.346	0.318	0.293	0.270	0.250	0.231	0.214
$T_s(^{\circ}\text{C})$	710	720	730	740	750	760	770	780	790	800
χ_T	0.199	0.184	0.171	0.159	0.147	0.136	0.126	0.117	0.108	0.100

4.1.3 在高温下,普通钢材的屈服强度可按下式计算:

$$f_{yT} = \eta_T f_y \quad (4.1.3-1)$$

$$\eta_T = \begin{cases} 1.0, & 20^{\circ}\text{C} \leq T_s < 300^{\circ}\text{C} \\ 1.24 \times 10^{-8} T_s^3 - 2.096 \times 10^{-5} T_s^2 \\ + 9.228 \times 10^{-3} T_s - 0.2168, & 300^{\circ}\text{C} \leq T_s < 800^{\circ}\text{C} \\ 0.5 - T_s/2000, & 800^{\circ}\text{C} \leq T_s < 1000^{\circ}\text{C} \end{cases} \quad (4.1.3-2)$$

$$f_y = \gamma_R f \quad (4.1.3-3)$$

式中 f_{yT} ——温度为 T_s 时钢材的屈服强度(MPa);

f_y ——常温下钢材的屈服强度(MPa);

f ——常温下钢材的强度设计值(MPa);

γ_R ——钢构件抗力分项系数,取 $\gamma_R = 1.1$;

η_T ——高温下钢材强度折减系数,可按表 4.1.3 采用。

表 4.1.3 高温下普通钢材的强度折减系数 η_T

$T_s(^{\circ}\text{C})$	310	320	330	340	350	360	370	380	390	400
η_T	0.999	0.996	0.992	0.985	0.977	0.967	0.956	0.944	0.930	0.914
$T_s(^{\circ}\text{C})$	410	420	430	440	450	460	470	480	490	500
η_T	0.898	0.880	0.862	0.842	0.821	0.800	0.778	0.755	0.731	0.707
$T_s(^{\circ}\text{C})$	510	520	530	540	550	560	570	580	590	600
η_T	0.683	0.658	0.632	0.607	0.581	0.555	0.530	0.504	0.478	0.453
$T_s(^{\circ}\text{C})$	610	620	630	640	650	660	670	680	690	700
η_T	0.428	0.403	0.378	0.354	0.331	0.308	0.286	0.265	0.245	0.226
$T_s(^{\circ}\text{C})$	710	720	730	740	750	760	770	780	790	800
η_T	0.207	0.190	0.174	0.159	0.145	0.133	0.123	0.113	0.106	0.100

4.1.4 当按第 4.1.2、4.1.3 条确定高温下钢材的特性时,常温下钢材的特性应按现行国家的标准《钢结构设计规范》GB 50017 的规定采用。

4.1.5 在高温下,耐火钢的弹性模量和屈服强度可分别按式(4.1.2-1)和式(4.1.3-1)确定。其中,弹性模量折减系数 χ_T 和屈服强度折减系数 η_T 可分别按式(4.1.5-1)和(4.1.5-2)确定。

$$\chi_T = \begin{cases} 1 - \frac{T_s - 20}{2520}, & 20^\circ\text{C} \leq T_s < 650^\circ\text{C} \\ 0.75 - \frac{7(T_s - 650)}{2500}, & 650^\circ\text{C} \leq T_s < 900^\circ\text{C} \\ 0.5 - 0.0005T_s, & 900^\circ\text{C} \leq T_s < 1000^\circ\text{C} \end{cases} \quad (4.1.5-1)$$

$$\eta_T = \begin{cases} \frac{6(T_s - 768)}{5(T_s - 918)}, & 20^\circ\text{C} \leq T_s < 700^\circ\text{C} \\ \frac{1000 - T_s}{8(T_s - 600)}, & 700^\circ\text{C} \leq T_s < 1000^\circ\text{C} \end{cases} \quad (4.1.5-2)$$

4.2 混 凝 土

4.2.1 在高温下,普通混凝土的有关物理参数可按下列规定采用:

1 导热系数

硅质骨料混凝土:

$$\lambda_c = 2 - 0.24 \frac{T}{120} + 0.012 \left(\frac{T}{120} \right)^2, 20^\circ\text{C} \leq T < 1200^\circ\text{C} \quad (4.2.1-1)$$

式中 λ_c ——温度为 T 时混凝土的导热系数 [$\text{W}/(\text{m} \cdot ^\circ\text{C})$];

T ——混凝土的温度 ($^\circ\text{C}$)。

钙质骨料混凝土:

$$\lambda_c = 1.6 - 0.16 \frac{T}{120} + 0.008 \left(\frac{T}{120} \right)^2, 20^\circ\text{C} \leq T < 1200^\circ\text{C} \quad (4.2.1-2)$$

2 比热容

$$c_c = 900 + 80 \frac{T}{120} - 4 \left(\frac{T}{120} \right)^2, 20^\circ\text{C} \leq T < 1200^\circ\text{C} \quad (4.2.1-3)$$

式中 c_c ——温度为 T 时混凝土的比热容 [$\text{J}/(\text{kg} \cdot ^\circ\text{C})$].

4.2.2 在高温下,普通混凝土的初始弹性模量可按下式计算:

$$E_{cT} = (0.83 - 0.0011T)E_c, 60^\circ\text{C} \leq T < 700^\circ\text{C} \quad (4.2.2)$$

式中 E_{cT} ——温度为 T 时混凝土的初始弹性模量 (MPa);

E_c ——常温下混凝土的初始弹性模量 (MPa).

4.2.3 在高温下,混凝土的抗压强度可按下式计算:

$$f_{cT} = \eta_{cT} f_c \quad (4.2.3)$$

式中 f_{cT} ——高温下混凝土的抗压强度;

f_c ——常温下混凝土的抗压强度;

η_{cT} ——高温下混凝土的抗压强度折减系数,可按表 4.2.3 采用。

表 4.2.3 高温下混凝土强度折减系数 η_{cT}

温度 T ($^\circ\text{C}$)	普通混凝土	轻骨料混凝土
20	1.00	1.00
100	0.95	1.00
200	0.90	1.00
300	0.85	1.00
400	0.75	0.88
500	0.60	0.76
600	0.45	0.64
700	0.30	0.52
800	0.15	0.40
900	0.08	0.28
1000	0.04	0.16
1100	0.01	0.04
1200	0	0

4.2.4 当按第 4.2.2、4.2.3 条确定高温下混凝土的材料特性时，常温下混凝土的特性应按现行国家标准《混凝土结构设计规范》GB 50010 的规定采用。

4.2.5 在高温下，其他类型混凝土的特性，应根据有关标准通过高温材性试验确定。

4.3 防火涂料

4.3.1 当钢结构采用防火涂料保护时，可采用膨胀型或非膨胀型防火涂料。

4.3.2 钢结构防火涂料的技术性能除应符合现行国家标准《钢结构防火涂料》GB 14907 的规定外，尚应符合下列要求：

1 生产厂应提供非膨胀型防火涂料导热系数(500°C 时)、比热容、含水率和密度参数，或提供等效导热系数、比热容和密度参数。非膨胀型防火涂料的等效导热系数可按附录 A 的规定测定。

2 主要成分为矿物纤维的非膨胀型防火涂料，当采用干式喷涂施工工艺时，应有防止粉尘、纤维飞扬的可靠措施。

4.4 防火板

4.4.1 当钢结构采用防火板保护时，可采用低密度防火板、中密度防火板和高密度防火板。

4.4.2 防火板材应符合下列要求：

1 应为不燃性材料；

2 受火时不炸裂，不产生穿透裂纹；

3 生产厂应提供产品的导热系数(500°C 时)或等效导热系数、密度和比热容等参数。防火板的等效导热系数可按附录 A 的规定测定。

4.5 其他防火隔热材料

4.5.1 钢结构也可采用粘土砖、C20 混凝土或金属网抹 M5 砂浆

等其他隔热材料作为防火保护层。

4.5.2 当采用其他防火隔热材料作为钢结构的防火保护层时,生产厂除应提供强度和耐候性参数外,尚应提供导热系数(500°C时)或等效导热系数、密度和比热容等参数。其他防火隔热材料的等效导热系数可参照附录 A 的规定测定。

5 抗火设计基本规定

5.1 抗火极限状态设计要求

5.1.1 当满足下列条件之一时,应视为钢结构构件达到抗火承载能力极限状态:

- 1 轴心受力构件截面屈服。
- 2 受弯构件产生足够的塑性铰而形成可变机构。
- 3 构件整体丧失稳定。
- 4 构件达到不适于继续承载的变形。

5.1.2 当满足下列条件之一时,应视为钢结构整体达到抗火承载能力极限状态:

- 1 结构产生足够的塑性铰形成可变机构。
- 2 结构整体丧失稳定。

5.1.3 钢结构的抗火设计应满足下列要求之一:

1 在规定的结构耐火极限时间内,结构或构件的承载力 R_d 不应小于各种作用所产生的组合效应 S_m ,即:

$$R_d \geq S_m \quad (5.1.3-1)$$

2 在各种荷载效应组合下,结构或构件的耐火时间 t_d 不应小于规定的结构或构件的耐火极限 t_m ,即:

$$t_d \geq t_m \quad (5.1.3-2)$$

3 结构或构件的临界温度 T_d 不应低于在耐火极限时间内结构或构件的最高温度 T_m ,即:

$$T_d \geq T_m \quad (5.1.3-3)$$

5.2 一般规定

5.2.1 在一般情况下,可仅对结构的各种构件进行抗火计算,使

其满足构件防火设计的要求。

5.2.2 当进行结构某一构件的防火验算时,可仅考虑该构件的受火升温。

5.2.3 有条件时,可对结构整体进行防火计算,使其满足结构防火设计的要求。此时,应进行各构件的防火验算。

5.2.4 进行结构整体防火验算时,应考虑可能的最不利火灾状况。

5.2.5 对于跨度大于 80m 或高度大于 100m 的建筑结构和特别重要的建筑结构,宜对结构整体进行防火验算,按最不利的情况进行防火设计。

5.2.6 对第 5.2.5 条规定以外的结构,当构件的约束较大时,如在荷载效应组合中不考虑温度作用,则其防火保护层设计厚度应按计算厚度增加 30%。

5.2.7 连接节点的防火保护层厚度不得小于被连接构件防火保护层厚度的较大值。

6 温度作用及其效应组合

6.1 室内火灾空气升温

6.1.1 一般工业与民用建筑的室内火灾空气温度可按下式计算:

$$T_g(t) - T_g(0) = 3451g(8t+1) \quad (6.1.1)$$

式中 $T_g(t)$ ——对应于 t 时刻的室内平均空气温度($^{\circ}\text{C}$);

$T_g(0)$ ——火灾发生前的室内平均空气温度,取 20°C ;

t ——升温时间(min)。

6.1.2 当能准确确定建筑室内有关参数时,可按附录 B 方法计算室内火灾的空气温度,也可按其他轰燃后的火灾模型计算室内火灾的空气温度。

6.1.3 实际的室内火灾升温在任意时刻对结构的影响,可等效为标准火灾升温在等效曝火时刻对结构的影响。本规范以钢构件温度相等为等效原则。当采用附录 B 方法计算室内火灾的空气温度时,等效曝火时间 t_e 可按下式计算:

$$t_e = 9 + (16.434\eta^2 - 4.223\eta + 0.3794)q_T \quad (6.1.3-1)$$

$$\eta = 0.53 \frac{\sum A_w \sqrt{h}}{A_T} \quad (6.1.3-2)$$

式中 t_e ——等效曝火时间(min);

η ——开口因子($\text{m}^{1/2}$);

q_T ——设计火灾荷载密度(MJ/m^2),按附录 C 计算;

A_w ——按门窗开口尺寸计算的房间开口面积(m^2);

h ——房间门窗洞口高度(m);

A_T ——包括门窗在内的房间六壁面积之和(m^2)。

6.2 高大空间火灾空气升温

6.2.1 本规范中,高大空间是指高度不小于 6m、独立空间地(楼)

面面积不小于 500m² 的建筑空间。

6.2.2 高大空间建筑火灾中的空气升温过程可按下式确定：

$$T_{(x,z,t)} - T_g(0) = T_z [1 - 0.8 \exp(-\beta t) - 0.2 \exp(-0.1\beta t)] \times \left[\eta + (1 - \eta) \exp\left(-\frac{x-b}{\mu}\right) \right] \quad (6.2.2)$$

式中 $T_{(x,z,t)}$ ——对应于 t 时刻，与火源中心水平距离为 x (m)、与地面垂直距离为 z (m) 处的空气温度(°C)；

$T_g(0)$ ——火灾发生前高大空间内平均空气温度，取 20°C；

T_z ——火源中心距地面垂直距离为 z (m) 处的最高空气升温(°C)，按附录 D 确定；

β ——根据火源功率类型和火灾增长类型，按附录 D 确定；

b ——火源形状中心至火源最外边缘的距离(m)；

η ——与火源中心水平距离为 x (m) 的温度衰减系数(无量纲)，按附录 D 确定，当 $x < b$ 时， $\eta = 1$ ；

μ ——系数，按附录 D 确定。

6.2.3 火源功率设计值 Q ，应根据建筑物实际可燃物的情况，选取一合理数值。根据火源功率设计值 Q ，可按表 6.2.3 确定火灾功率类型。

表 6.2.3 火源功率类型

火源类型	Q_s (MW)
小功率火灾	<3.5
中功率火灾	3.5~15
大功率火灾	>15

6.2.4 火灾增长类型可根据可燃物类型按表 6.2.4 确定。

表 6.2.4 火灾增长类型

可燃物类型	火灾增长类型
密实木材	慢速
实木家具，塑料制品，化学纤维填充物	中速
部分聚合物家具，木板垛	快速
大部分聚合物家具，塑料垛，薄板家具	极快速

6.3 钢构件升温计算

6.3.1 火灾下钢构件的升温可按下列增量法计算,其初始温度取 20 °C:

$$T_s(t+\Delta t) = \frac{B}{c_s \rho_s} [T_g(t) - T_s(t)] \Delta t + T_s(t) \quad (6.3.1)$$

式中 Δt ——时间增量(s),不宜超过 30s;

T_s ——钢构件温度(°C);

T_g ——火灾下钢构件周围空气温度(°C);

B ——钢构件单位长度综合传热系数[W/(m³·°C)],按第 6.3.2 条计算;

c_s ——钢材比热容,按表 4.1.1 取值;

ρ_s ——钢材密度,按表 4.1.1 取值。

6.3.2 钢构件单位长度综合传热系数 B 可按下列公式计算:

1 构件无防火保护层时

$$B = (\alpha_c + \alpha_r) \frac{F}{V} \quad (6.3.2-1)$$

$$\alpha_r = \frac{2.041}{T_g - T_s} \left[\left(\frac{T_g + 273}{100} \right)^4 - \left(\frac{T_s + 273}{100} \right)^4 \right] \quad (6.3.2-2)$$

式中 F ——构件单位长度的受火表面积(m²/m);

V ——构件单位长度的体积(m³/m);

α_c ——对流传热系数,取 25[W/(m²·°C)];

α_r ——辐射传热系数[W/(m²·°C)]。

2 构件有非膨胀型保护层时

$$B = \frac{1}{1 + \frac{c_i \rho_i d_i F_i}{2c_s \rho_s V}} \cdot \frac{\lambda_i}{d_i} \cdot \frac{F_i}{V} \quad (6.3.2-3)$$

式中 c_i ——保护材料的比热容[J/(kg·°C)];

ρ_i ——保护材料的密度(kg/m³);

d_i ——保护层厚度(m);

λ_i ——保护材料 500 °C 时的导热系数或等效导热系数

$[\text{W}/(\text{m}^3 \cdot ^\circ\text{C})]$;

F_i ——构件单位长度防火保护材料的内表面积(m^2/m)。

各类构件的 F_i/V 值可按附录 E 采用。

6.3.3 有非膨胀型防火保护层的构件,当构件温度不超过 600°C 时,在标准火灾升温条件下其内部温度可按下式近似计算:

$$T_s(t) = (\sqrt{0.044 + 5.0 \times 10^{-5} B} - 0.2)t + T_s(0) \leq 600^\circ\text{C} \quad (6.3.3)$$

式中 $T_s(0)$ ——火灾前构件的初始温度,取 20°C ;

t ——火灾升温时间(s),当为非标准火灾升温时,用第 6.1.3 条确定的等效曝火时间 t_e 代替。

有膨胀型防水保护层的构件,在标准火灾升温条件下,其内部温度应按附录 I 规定的方法确定。

6.3.4 在标准火灾升温条件下,无防火保护层的钢构件和采用不同参数防火被覆构件的升温也可按附录 F 查表确定。

6.3.5 当钢构件的防火被覆中含有水分时,宜考虑钢构件的升温延迟现象。此时钢构件的内部温度可按下式计算:

$$\begin{aligned} T'_s(t) &= T_s(t) & t < t' \\ T'_s(t) &= 100^\circ\text{C} & t' \leq t \leq t' + t_v \\ T'_s(t) &= T_s(t + t_v) & t > t' + t_v \end{aligned} \quad (6.3.4)$$

其中

$$t_v = \frac{12P\rho_i d_i^2}{\lambda_i}$$

式中 t_v ——延迟时间(s);

t' ——构件温度达到 100°C 所需的时间(s);

P ——保护层中所含水分的百分比(%);

$T'_s(t)$ ——考虑延迟现象的影响时,构件在 t 时刻的内部温度;

$T_s(t)$ ——不考虑延迟现象的影响时,构件在 t 时刻的内部温度,按第 6.3.1、6.3.3 或 6.3.4 条确定。

当有实测数据时,延迟时间 t_v 可采用实测值。

当采用由附录 A 确定的防火被覆的等效导热系数计算钢构

件的升温时,无需考虑防火被覆中水分引起的延迟时间。

6.4 结构内力分析

6.4.1 在进行钢结构抗火计算时,应考虑温度内力和变形的影响。

6.4.2 计算钢结构中某一构件受火升温的温度内力和变形时,可将受火构件的温度效应等效为杆端作用力(图 6.4.2),并将该作用力作用在与该杆端对应的结构节点上,然后按常温下的分析方法进行结构分析,得到该构件升温对结构产生的温度内力和变形。其中,受火构件的温度内力可按下式确定:

$$N_T = N_{T_e} - N_i \quad (6.4.2-1)$$

$$M_{T_i} = M_{T_e} - M_{f_i} \quad (6.4.2-2)$$

式中
$$N_{T_e} = \alpha_s E_T A \left(\frac{T_1 + T_2}{2} - T_0 \right) \quad (6.4.2-3)$$

$$M_{T_e} = \frac{E_T I}{h} \alpha_s (T_2 - T_1) \quad (6.4.2-4)$$

N_T ——受火构件的轴向温度内力(压力);

M_{T_i} ——受火构件的杆端温度弯矩(方向与图 6.4.2b 所示 M_{T_e} 方向相反);

N_i ——按等效作用力分析得到的受火构件的轴力(受拉为正);

M_{f_i} ——按等效作用力分析得到的受火构件的杆端弯矩(方向与图 6.4.2b 所示 M_{T_e} 方向一致为正);

T_1 、 T_2 ——受火构件两侧或上下翼缘的温度,对于有防火保护层的钢构件取 $T_1 = T_2$;

T_0 ——受火前构件的温度;

E_T ——温度为 $(T_1 + T_2)/2$ 时钢材的弹性模量;

A ——受火构件的截面面积;

I ——受火构件的截面惯性矩;

h ——受火构件的截面高度。

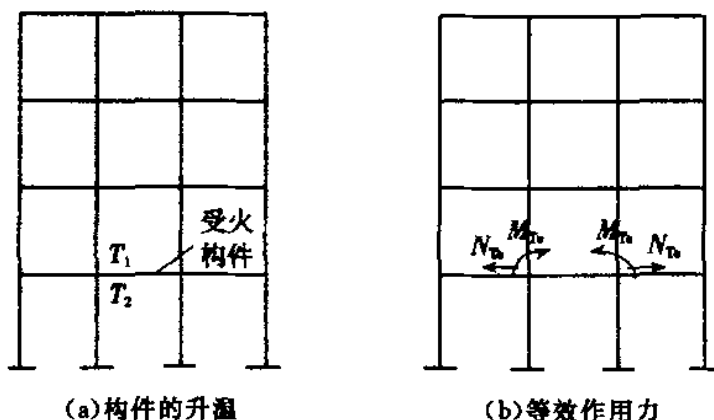


图 6.4.2 结构温度效应等效为杆端作用力

6.4.3 计算框架柱的温度内力时,如仅考虑该柱升温(相邻柱不升温),则该柱的温度内力可根据计算结果折减 30%。

6.4.4 钢结构构件抗火验算时,受火构件在外荷载作用下的内力,可采用常温下相同荷载所产生的内力乘以折减系数 0.9。

6.5 作用效应组合

6.5.1 钢结构抗火验算时,可按偶然设计状况的作用效应组合,采用下列较不利的设计表达式:

$$S_m = \gamma_0 (S_{Gk} + S_{Tk} + \psi_f S_{Qk}) \quad (6.5.1-1)$$

$$S_m = \gamma_0 (S_{Gk} + S_{Tk} + \psi_q S_{Qk} + 0.4 S_{wk}) \quad (6.5.1-2)$$

式中 S_m ——作用效应组合的设计值;

S_{Gk} ——永久荷载标准值的效应;

S_{Tk} ——火灾下结构的标准温度作用效应;

S_{Qk} ——楼面或屋面活荷载标准值的效应;

S_{wk} ——风荷载标准值的效应;

ψ_f ——楼面或屋面活荷载的频遇值系数,按现行国家标准《建筑结构荷载规范》GB 50009 的规定取值;

ψ_q ——楼面或屋面活荷载的准永久值系数,按现行国家标准《建筑结构荷载规范》GB 50009 的规定取值;

γ_0 ——结构抗火重要性系数,对于耐火等级为一级的建筑取 1.15,对其他建筑取 1.05。

7 钢结构抗火验算

7.1 抗火设计步骤

7.1.1 钢结构构件抗火设计可采用第 7.1.2 或 7.1.3 条规定的步骤进行。

7.1.2 钢结构构件抗火设计方法一的步骤为：

1 按第 6.5.1 条进行荷载效应组合。

2 根据构件和荷载类型，按第 7.4 和 7.5 节有关条文，确定构件的临界温度 T_d 。

3 当保护材料为膨胀型时，保护层厚度可按试验方法确定。当保护材料为非膨胀型时，可按下述方法计算所需防火被覆厚度：

1) 由给定的临界温度 T_d 、耐火极限（标准升温时间 t 或等效曝火时间 t_e ），按附录 G 查表确定构件单位长度综合传热系数 B 。

2) 由下式计算保护层厚度：

$$d_i = \frac{-1 + \sqrt{1 + 4k \left(\frac{F_i}{V} \right)^2 \frac{\lambda_i}{B}}}{2k \frac{F_i}{V}} \quad (7.1.2-1)$$

$$k = \frac{c_i \rho_i}{2c_s \rho_s}$$

3) 当 $k \leq 0.01$ 或不便确定时，可偏于安全地按下式计算保护层厚度：

$$d_i = \frac{\lambda_i}{B} \cdot \frac{F_i}{V} \quad (7.1.2-2)$$

4) 当防火保护材料的平衡含水率 P 较大（延迟时间大于 5min），可先按式(7.1.2-1)求出初定厚度 d'_i ，然后按下式估计延迟时间：

$$t_v = \frac{P \rho_i (d'_i)^2}{5 \lambda_i} \quad (7.1.2-3)$$

以 $(t - t_v)$ 代表 t 重新按附录 G 查表确定构件单位长度综合传

热系数 B 值,再根据式(7.1.2-1)求得最后厚度。

如果防火保护材料的等效导热系数根据附录 A 确定,则无需考虑防火被覆中水分引起的延迟时间。

以上各式中符号意义同第 6.3 节。

7.1.3 钢结构构件抗火设计方法二的步骤为:

1 设定一定的防火被覆厚度。

2 按第 6.3 节有关条文计算构件在要求的耐火极限下的内部温度。

3 按第 4.1 节有关条文确定高温下钢材的参数,按第 6.4 节有关条文计算结构构件在外荷载和温度作用下的内力。

4 按第 5.2 节规定进行结构分析(含温度效应分析),并按第 6.5 节进行荷载效应组合。

5 根据构件和受载的类型,按第 7.2 和 7.3 节有关条文进行构件耐火承载力极限状态验算。

6 当设定的防火被覆厚度不合适时(过小或过大),可调整防火被覆厚度,重复上述 1~5 步聚。

7.1.4 钢结构整体的抗火验算可按下列步骤进行:

1 设定结构所有构件一定的防火被覆厚度。

2 确定一定的火灾场景。

3 进行火灾温度场分析及结构构件内部温度分析。

4 在第 6.5.1 条规定的荷载作用下,分析结构是否满足第 5.1.3 条的要求。

5 当设定的结构防火被覆厚度不合适时(过小或过大),调整防火被覆厚度,重复上述 1~4 步骤。

7.2 基本钢构件的抗火承载力验算

7.2.1 高温下,轴心受拉钢构件或轴心受压钢构件的强度应按下式验算:

$$\frac{N}{A_n} \leq \eta_T \gamma_R f \quad (7.2.1)$$

式中 N ——火灾下构件的轴向拉力或轴向压力设计值；

A_n ——构件的净截面面积；

η_T ——高温下钢材的强度折减系数；

γ_R ——钢构件的抗力分项系数，近似取 $\gamma_R = 1.1$ ；

f ——常温下钢材的强度设计值。

7.2.2 高温下，轴心受压钢构件的稳定性应按下式验算；

$$\frac{N}{\varphi_T A} \leq \eta_T \gamma_R f \quad (7.2.2-1)$$

$$\varphi_T = \alpha_c \varphi \quad (7.2.2-2)$$

式中 N ——火灾时构件的轴向压力设计值；

A ——构件的毛截面面积；

φ_T ——高温下轴心受压钢构件的稳定系数；

α_c ——高温下轴心受压钢构件的稳定验算参数；对于普通结构钢构件，根据构件长细比和构件温度按表 7.2.2-1 确定，对于耐火钢构件，按表 7.2.2-2 确定；

φ ——常温下轴心受压钢构件的稳定系数，按现行国家标准《钢结构设计规范》GB 50017 确定。

表 7.2.2-1 高温下轴心受压普通结构钢构件的稳定验算参数 α_c

$\lambda \sqrt{\frac{f_y}{235}}$	温 度(°C)							
	100	150	200	250	300	350	400	450
≤ 10	1.000	1.000	1.000	0.999	0.999	0.999	0.999	1.000
50	0.999	0.998	0.997	0.996	0.994	0.994	0.995	0.998
100	0.992	0.985	0.978	0.968	0.957	0.952	0.963	0.984
150	0.986	0.976	0.964	0.949	0.931	0.924	0.940	0.973
200	0.984	0.972	0.958	0.942	0.921	0.914	0.931	0.969
≤ 250	0.983	0.971	0.956	0.938	0.917	0.909	0.928	0.968
$\lambda \sqrt{\frac{f_y}{235}}$	温 度(°C)							
	500	550	600	650	700	750	800	
≤ 10	1.000	1.001	1.001	1.000	1.000	1.000	1.000	
50	1.002	1.004	1.005	0.998	0.997	1.001	1.000	
100	1.011	1.036	1.039	0.983	0.978	1.005	1.000	
150	1.019	1.064	1.069	0.972	0.964	1.008	1.000	
200	1.022	1.075	1.080	0.968	0.959	1.009	1.000	
≤ 250	1.023	1.080	1.086	0.966	0.957	1.010	1.000	

注：温度在 50°C 及以下时 α_c 取 1.0，其他温度 α_c 按线性插值确定。

表 7.2.2-2 高温下轴心受压耐火钢构件的稳定验算参数 α_c

$\lambda \sqrt{\frac{f_y}{235}}$	温 度(°C)							
	100	150	200	250	300	350	400	450
≤ 10	1.000	1.000	1.000	1.000	1.000	1.000	1.000	1.000
50	0.999	0.999	0.999	0.999	0.999	0.999	1.000	1.001
100	0.995	0.993	0.991	0.990	0.991	0.994	0.999	1.007
150	0.992	0.988	0.985	0.983	0.985	0.989	0.997	1.012
200	0.990	0.986	0.982	0.981	0.982	0.987	0.997	1.014
≤ 250	0.990	0.985	0.982	0.980	0.982	0.986	0.997	1.015
$\lambda \sqrt{\frac{f_y}{235}}$	温 度(°C)							
	500	550	600	650	700	750	800	
≤ 10	1.000	1.001	1.002	1.003	1.004	1.005	1.006	
50	1.003	1.005	1.009	1.015	1.019	1.027	1.030	
100	1.021	1.042	1.075	1.126	1.165	1.234	1.259	
150	1.036	1.075	1.139	1.253	1.352	1.568	1.658	
200	1.042	1.088	1.166	1.310	1.445	1.779	1.941	
≤ 250	1.045	1.094	1.179	1.339	1.494	1.897	2.108	

注：温度在 50°C 及以下时 α_c 取 1.0，其他温度 α_c 按线性插值确定。

7.2.3 高温下，单轴受弯钢构件的强度应按下式验算：

$$\frac{M}{\gamma W_n} \leq \eta_T \gamma_R f \quad (7.2.3-1)$$

式中 M ——火灾时最不利截面处的弯矩设计值；

W_n ——最不利截面的净截面模量；

γ ——截面塑性发展系数，对于工字型截面 $\gamma_x = 1.05$ 、 $\gamma_y = 1.2$ ，对于箱形截面 $\gamma_x = \gamma_y = 1.05$ ，对于圆钢管截面 $\gamma_x = \gamma_y = 1.15$ 。

7.2.4 高温下，单轴受弯钢构件的稳定性应按下式验算：

$$\frac{M}{\varphi'_{bT} W} \leq \eta_T \gamma_R f \quad (7.2.4-1)$$

$$\varphi'_{bT} = \begin{cases} \alpha_b \varphi_b & \alpha_b \varphi_b \leq 0.6 \\ 1.07 - \frac{0.282}{\alpha_b \varphi_b} \leq 1.0 & \alpha_b \varphi_b > 0.6 \end{cases} \quad (7.2.4-2)$$

式中 M ——火灾时构件的最大弯矩设计值；

W ——按受压纤维确定的构件毛截面模量；

φ'_{bT} ——高温下受弯钢构件的稳定系数；

φ_b ——常温下受弯钢构件的稳定系数(基于弹性阶段),按现行国家标准《钢结构设计规范》GB 50017 有关规定计算,但当所计算的 $\varphi_b > 0.6$ 时, φ_b 不作修正;

α_b ——高温下受弯钢构件的稳定验算参数,按表 7.2.4-1、表 7.2.4-2 确定。

表 7.2.4-1 高温下受弯普通结构钢构件的稳定验算参数 α_b

温度(°C)	20	100	150	200	250	300	350	400	450	500
α_b	1.000	0.980	0.966	0.949	0.929	0.905	0.896	0.917	0.962	1.027
温度(°C)	550	600	650	700	750	800	850	900	950	1000
α_b	1.094	1.101	0.961	0.950	1.011	1.000	0.870	0.769	0.690	0.625

表 7.2.4-2 高温下受弯耐火钢构件的稳定验算参数 α_b

温度(°C)	20	100	150	200	250	300	350	400	450	500
α_b	1.000	0.988	0.982	0.978	0.977	0.978	0.984	0.996	1.017	1.052
温度(°C)	550	600	650	700	750	800	850	900	950	1000
α_b	1.111	1.214	1.419	1.630	2.256	2.640	2.533	1.200	1.400	1.600

7.2.5 高温下,拉弯或压弯钢构件的强度应按下式验算:

$$\frac{N}{A_n} \pm \frac{M_x}{\gamma_x W_{nx}} \pm \frac{M_y}{\gamma_y W_{ny}} \leq \eta_r \gamma_R f \quad (7.2.5)$$

式中 N ——火灾时构件的轴力设计值;

M_x 、 M_y ——火灾时最不利截面处的弯矩设计值,分别对应于强轴 x 轴和弱轴 y 轴;

A_n ——最不利截面的净截面面积;

W_{nx} 、 W_{ny} ——分别为对强轴 x 轴和弱轴 y 轴的净截面模量;

γ_x 、 γ_y ——分别为绕强轴弯曲和绕弱轴弯曲的截面塑性发展系数,对于工字型截面 $\gamma_x = 1.05$ 、 $\gamma_y = 1.2$;对于箱形截面 $\gamma_x = \gamma_y = 1.05$;对于圆钢管截面 $\gamma_x = \gamma_y = 1.15$ 。

7.2.6 高温下,压弯钢构件的稳定性应按下式验算:

1 绕强轴 x 轴弯曲:

$$\frac{N}{\varphi_{xT}A} + \frac{\beta_{mx}M_x}{\gamma_x W_x (1 - 0.8N/N'_{ExT})} + \eta \frac{\beta_{iy}M_y}{\varphi'_{byT}W_y} \leq \eta_T \gamma_R f \quad (7.2.6-1)$$

$$N'_{ExT} = \pi^2 E_T A / (1.1 \lambda_x^2),$$

2 绕弱轴 y 轴弯曲:

$$\frac{N}{\varphi_{yT}A} + \frac{\beta_{tx}M_x}{\varphi'_{bxT}W_x} + \frac{\beta_{my}M_y}{\gamma_y W_y (1 - 0.8N/N'_{EyT})} \leq \eta_T \gamma_R f \quad (7.2.6-2)$$

$$N'_{EyT} = \pi^2 E_T A / (1.1 \lambda_y^2),$$

式中 N ——火灾时构件的轴向压力设计值;

M_x 、 M_y ——分别为火灾时所计算构件段范围内对强轴(x)和弱轴(y)的最大弯矩设计值;

A ——构件的毛截面面积;

W_x 、 W_y ——分别为对强轴和弱轴的毛截面模量;

N'_{ExT} 、 N'_{EyT} ——分别为高温下绕强轴弯曲和绕弱轴弯曲的参数;

λ_x 、 λ_y ——分别为对强轴和弱轴的长细比;

φ_{xT} 、 φ_{yT} ——高温下轴心受压钢构件的稳定系数,分别对应于强轴失稳和弱轴失稳,按式(7.2.2-2)计算;

φ'_{bxT} 、 φ'_{byT} ——高温下均匀弯曲受弯钢构件的稳定系数,分别对应于强轴失稳和弱轴失稳,按式(7.2.4-2)计算;

γ_x 、 γ_y ——分别为绕强轴弯曲和绕弱轴弯曲的截面塑性发展系数,对于工字型截面 $\gamma_x = 1.05$ 、 $\gamma_y = 1.2$,对于箱形截面 $\gamma_x = \gamma_y = 1.05$,对于圆钢管截面 $\gamma_x = \gamma_y = 1.15$;

η ——截面影响系数,对于闭口截面 $\eta = 0.7$,对于其他截面 $\eta = 1.0$;

β_{mx} 、 β_{my} ——弯矩作用平面内的等效弯矩系数,按现行国家标准《钢结构设计规范》GB 50017 确定;

β_{tx} 、 β_{ty} ——弯矩作用平面外的等效弯矩系数,按现行国家标准《钢结构设计规范》GB 50017 确定。

7.3 钢框架梁、柱的抗火承载力验算

7.3.1 火灾时,按图 7.3.1 所示钢框架柱的承载能力极限状态,

应按下式验算其高温承载力：

$$\frac{N}{\varphi_T A} \leq 0.7 \eta_T \gamma_R f \quad (7.3.1)$$

式中 N ——火灾时框架柱所受的轴力设计值，应考虑温度内力的影响；

A ——框架柱的毛截面面积；

φ_T ——高温下轴心受压钢构件的稳定系数，按式(7.2.2-2)计算，其中框架柱计算长度取构件高度。

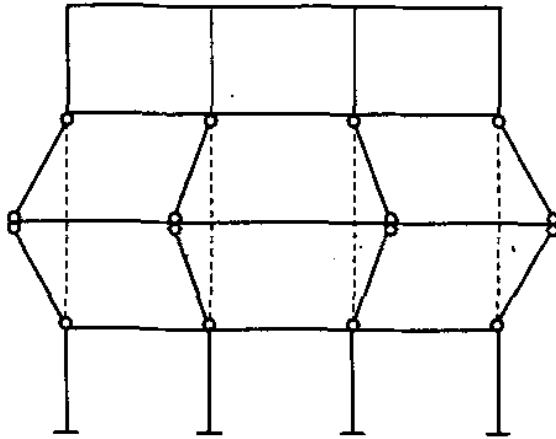


图 7.3.1 梁升温使柱端屈服

7.3.2 火灾时，按图 7.3.2 所示钢框架梁承载能力极限状态，应按下式验算其高温承载力：

$$M_q \leq M_{pT} \quad (7.3.2-1)$$

$$M_{pT} = W_p \eta_T \gamma_T f \quad (7.3.2-2)$$

$$M_q = \frac{B_n}{8} q l^2 \quad (7.3.2-3)$$

式中 M_q ——梁上荷载产生的最大弯矩设计值，不考虑温度内力；当梁承受的荷载为非均布荷载时，可按简支梁跨间最大弯矩等效的原则，将其等效为均布荷载；

q ——火灾时梁承受的均布荷载设计值；

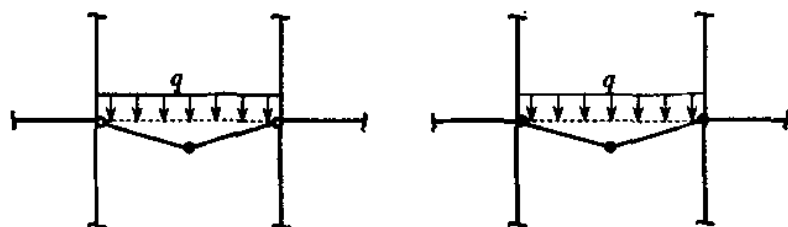
l ——梁的跨度；

B_n ——与梁端部连接有关的参数，当梁两端铰接时，

$B_n = 1$, 当梁两端刚接时, $B_n = 0.5$;

M_{pT} ——高温下梁截面的塑性弯矩;

W_p ——梁截面的塑性截面模量。



(a) 梁端铰接

(b) 梁端刚接

图 7.3.2 框架梁的极限状态

7.4 基本钢构件的临界温度

7.4.1 轴心受拉钢构件根据其截面强度荷载比 R , 可按表 7.4.1-1、表 7.4.1-2 确定构件的临界温度 T_d 。其中, R 可按下式计算:

$$R = \frac{N}{A_n f} \quad (7.4.1)$$

式中 N ——火灾时构件的轴向拉力设计值;

A_n ——构件的净截面面积;

f ——常温下钢材的强度设计值。

表 7.4.1-1 普通结构钢构件根据截面强度荷载比 R 确定的
临界温度 T_d (°C)

R	0.30	0.35	0.40	0.45	0.50	0.55	0.60	0.65	0.70	0.75	0.80	0.85	0.90
T_d	676	656	636	617	599	582	564	546	528	510	492	472	452

表 7.4.1-2 耐火钢构件根据截面强度荷载比 R 确定的
临界温度 T_d (°C)

R	0.30	0.35	0.40	0.45	0.50	0.55	0.60	0.65	0.70	0.75	0.80	0.85	0.90
T_d	726	713	702	690	677	661	643	622	599	571	537	497	447

7.4.2 轴心受压钢构件的临界温度 T_d 可取以下两个临界温度 T'_d 、 T''_d 中的较小者:

1 临界温度 T'_d

根据截面强度荷载比 R , 可按表 7.4.1-1、表 7.4.1-2 确定 T'_d 。其中, R 可按下式计算:

$$R = \frac{N}{A_n f} \quad (7.4.1-2)$$

式中 N ——火灾时构件所受的轴压力。

2 临界温度 T''_d

根据构件稳定荷载比 R' 以及构件长细比 λ , 可按表 7.4.2-1、表 7.4.2-2 确定 T''_d 。其中, R' 可按下式计算:

$$R' = \frac{N}{\varphi A f} \quad (7.4.2-2)$$

式中 A ——构件的毛截面面积;

φ ——常温下轴心受压构件的稳定系数。

表 7.4.2-1 轴心受压普通结构钢构件根据构件稳定荷载比 R' 确定的临界温度 T''_d (°C)

R'		0.30	0.35	0.40	0.45	0.50	0.55	0.60
$\lambda \sqrt{\frac{f_y}{235}}$	≤ 50	676	655	636	618	600	582	565
	100	674	653	636	620	605	589	571
	150	672	652	636	622	608	594	577
	≥ 200	672	651	636	622	609	596	597
R'		0.65	0.70	0.75	0.80	0.85	0.90	
$\lambda \sqrt{\frac{f_y}{235}}$	≤ 50	547	529	511	492	472	451	
	100	554	535	515	494	471	444	
	150	560	542	520	496	469	437	
	≥ 200	562	545	522	497	468	433	

表 7.4.2-2 轴心受压耐火钢构件根据构件稳定
荷载比 R' 确定的临界温度 T''_d ($^{\circ}\text{C}$)

R'		0.30	0.35	0.40	0.45	0.50	0.55	0.60
$\lambda \sqrt{\frac{f_y}{235}}$	≤ 50	727	714	704	692	679	663	646
	100	745	729	717	706	696	684	670
	150	772	755	739	725	713	703	692
	≥ 200	788	770	754	738	724	711	701
R'		0.65	0.70	0.75	0.80	0.85	0.90	
$\lambda \sqrt{\frac{f_y}{235}}$	≤ 50	625	602	573	539	498	448	
	100	653	632	602	566	518	456	
	150	680	664	643	599	542	467	
	≥ 200	690	676	658	628	556	471	

7.4.3 单轴受弯钢构件的临界温度 T_d 可取以下两个临界温度 T'_d 、 T''_d 中的较小者:

1 临界温度 T'_d

根据截面强度荷载比 R ，可按表 7.4.1-1、表 7.4.1-2 确定 T'_d 。其中， R 可按式计算:

$$R = \frac{M}{\gamma W_n f} \quad (7.4.3-1)$$

式中 M ——火灾时最不利截面处的弯矩设计值;

W_n ——最不利截面的净截面模量;

γ ——截面塑性发展系数。

2 临界温度 T''_d

根据构件稳定荷载比 R' 以及常温下受弯构件的稳定系数 ϕ'_b ，可按表 7.4.3-1、表 7.4.3-2 确定 T''_d 。其中， R' 可按式计算:

$$R' = \frac{M}{\varphi'_b W f} \quad (7.4.3-2)$$

$$\varphi'_b = \begin{cases} \varphi_b & \varphi_b \leq 0.6 \\ 1.07 - \frac{0.282}{\varphi_b} \leq 1.0 & \varphi_b > 0.6 \end{cases} \quad (7.4.3-3)$$

式中 M ——火灾时构件的最大弯矩设计值；

W ——构件的毛截面模量；

φ'_b ——常温下受弯构件的稳定系数；

φ_b ——常温下受弯钢构件的稳定系数(基于弹性受力阶段), 根据现行国家标准《钢结构设计规范》GB 50017 的有关规定计算。

表 7.4.3-1 受弯普通结构钢构件根据构件稳定
荷载比 R' 确定的临界温度 T''_c (°C)

R'		0.30	0.35	0.40	0.45	0.50	0.55	0.60
φ'_b	≤ 0.5	669	650	634	621	610	600	586
	0.6	669	650	634	620	608	596	580
	0.7	672	652	635	620	606	591	575
	0.8	674	653	635	619	604	588	571
	0.9	675	654	636	618	602	585	568
	1.0	676	655	626	618	600	583	565
R'		0.65	0.70	0.75	0.80	0.85	0.90	
φ'_b	≤ 0.5	569	550	528	500	466	423	
	0.6	563	543	522	497	466	423	
	0.7	557	538	517	495	470	441	
	0.8	553	534	515	494	471	446	
	0.9	550	532	513	493	472	449	
	1.0	548	530	511	492	472	450	

表 7.4.3-2 受弯耐火钢构件根据构件稳定
荷载比 R' 确定的临界温度 T'_d ($^{\circ}\text{C}$)

R'		0.30	0.35	0.40	0.45	0.50	0.55	0.60
φ'_b	≤ 0.5	774	758	743	731	719	709	699
	0.6	760	744	730	718	707	697	684
	0.7	749	733	720	709	699	687	673
	0.8	740	726	713	703	692	678	663
	0.9	734	720	708	698	685	671	655
	1.0	729	715	704	693	680	665	647
R'		0.65	0.70	0.75	0.80	0.85	0.90	
φ'_b	≤ 0.5	687	674	660	639	593	478	
	0.6	670	655	631	595	541	466	
	0.7	657	637	608	571	522	457	
	0.8	645	622	593	557	511	453	
	0.9	635	611	582	547	504	450	
	1.0	627	603	575	541	499	448	

7.4.4 拉弯钢构件根据其截面强度荷载比 R , 可按表 7.4.1-1、表 7.4.1-2 确定构件的临界温度 T_d 。其中, R 可按下式计算:

$$R = \frac{1}{f} \left[\frac{N}{A_n} \pm \frac{M_x}{\gamma_x W_{nx}} \pm \frac{M_y}{\gamma_y W_{ny}} \right] \quad (7.4.4)$$

式中 N ——火灾时构件的轴向拉力设计值;

M_x 、 M_y ——火灾时最不利截面处的弯矩, 分别对应于强轴 x 轴和弱轴 y 轴;

A_n ——最不利截面的净截面面积;

W_{nx} 、 W_{ny} ——分别为对强轴 x 轴和弱轴 y 轴的净截面模量;

γ_x 、 γ_y ——分别为绕强轴弯曲和绕弱轴弯曲的截面塑性发展系数。

7.4.5 压弯钢构件的临界温度 T_d 可取以下三个临界量温度 T'_d 、 T''_{dx} 、 T''_{dy} 中的较小者:

1 临界温度 T'_d

根据截面强度荷载比 R , 可按表 7.4.1-1、表 7.4.1-2 确定 T'_d 。其中, R 可按下式计算:

$$R = \frac{1}{f} \left[\frac{N}{A_n} \pm \frac{M_x}{\gamma_x W_{nx}} \pm \frac{M_y}{\gamma_y W_{ny}} \right] \quad (7.4.5-1)$$

式中 N ——火灾时构件的轴向压力设计值；

M_x, M_y ——火灾时最不利截面处的弯矩，分别对应于强轴 x 轴和弱轴 y 轴；

A_n ——最不利截面的净截面面积；

W_{nx}, W_{ny} ——分别为对强轴 x 轴和弱轴 y 轴的净截面模量；

γ_x, γ_y ——分别为绕强轴弯曲和绕弱轴弯曲的截面塑性发展系数。

2 临界温度 T''_{dx}

根据绕强轴 x 轴弯曲的构件稳定荷载比 R'_x 以及长细比 λ_x 、参数 e_1 、参数 e_2 ，可按表 7.4.5-1、表 7.4.5-2 确定 T''_{dx} 。其中， R'_x, e_1, e_2 分别可按下式计算：

$$R'_x = \frac{1}{f} \left[\frac{N}{\varphi_x A} + \frac{\beta_{mx} M_x}{\gamma_x W_x (1 - 0.8N/N'_{Ex})} + \eta \frac{\beta_{my} M_y}{\varphi'_{by} W_y} \right] \quad (7.4.5-2)$$

$$e_1 = \frac{\beta_{mx} M_x}{\gamma_x W_x (1 - 0.8N/N'_{Ex})} \cdot \frac{\varphi_x A}{N} \quad (7.4.5-3)$$

$$e_2 = \frac{\eta \beta_{my} M_y}{\varphi'_{by} W_y} \cdot \frac{\varphi_x A}{N} \quad (7.4.5-4)$$

$$N'_{Ex} = \pi^2 EA / (1.1\lambda_x^2), N'_{Ey} = \pi^2 EA / (1.1\lambda_y^2).$$

式中 N ——火灾时构件所受的轴向压力设计值；

M_x, M_y ——分别为火灾时所计算构件段范围内对强轴和弱轴的最大弯矩设计值；

A ——构件的毛截面面积；

W_x, W_y ——分别为对强轴和弱轴的毛截面模量；

N'_{Ex}, N'_{Ey} ——分别为绕强轴弯曲和绕弱轴弯曲的参数；

E ——常温下钢材的弹性模量；

λ_x, λ_y ——分别为对强轴和弱轴的长细比；

φ_x ——常温下轴心受压构件对应于强轴失稳的稳定系数；

φ'_{by} ——常温下均匀弯曲受弯构件对应于弱轴失稳的稳定系数，按式(7.4.3-3)计算；

γ_x ——绕强轴弯曲的截面塑性发展系数；对于工字型截面 $\gamma_x=1.05$ ，对于箱形截面 $\gamma_x=1.05$ ，对于圆钢管截面 $\gamma_x=1.15$ ；

η ——截面影响系数，对于闭口截面 $\eta=0.7$ ，对于其他截面 $\eta=1.0$ ；

β_{mx} ——弯矩作用平面内的等效弯矩系数，根据现行国家标准《钢结构设计规范》GB 50017 确定；

β_{my} ——弯矩作用平面外的等效弯矩系数，根据现行国家标准《钢结构设计规范》GB 50017 确定。

3 临界温度 T'_{dy}

根据绕弱轴 y 轴弯曲的构件稳定荷载比 R'_y ，以及长细比 λ_y 、参数 e_1 、参数 e_2 ，可按表 7.4.5-1、表 7.4.5-2 确定 T'_{dy} (R'_y 对应于 R'_x ， λ_y 对应于 λ_x)。其中， R'_y 、 e_1 、 e_2 分别可按下式计算：

$$R'_y = \frac{1}{f} \left[\frac{N}{\varphi_y A} + \eta \frac{\beta_{mx} M_x}{\varphi'_{bx} W_x} + \frac{\beta_{my} M_y}{\gamma_y W_y (1 - 0.8N/N'_{Ey})} \right] \quad (7.4.5-5)$$

$$e_1 = \frac{\beta_{my} M_y}{\gamma_y W_y (1 - 0.8N/N'_{Ey})} \cdot \frac{\varphi_y A}{N} \quad (7.4.5-6)$$

$$e_2 = \frac{\eta \beta_{mx} M_x}{\varphi'_{bx} W_x} \cdot \frac{\varphi_y A}{N} \quad (7.4.5-7)$$

式中 φ_y ——常温下轴心受压构件对应于弱轴失稳的稳定系数；

φ'_{bx} ——常温下均匀弯曲受弯构件对应于强轴失稳的稳定系数，按式(7.4.3-3)计算；

γ_y ——绕弱轴弯曲的截面塑性发展系数；对于工字型截面 $\gamma_y=1.2$ ，对于箱形截面 $\gamma_y=1.05$ ，对于圆钢管截面 $\gamma_y=1.15$ ；

β_{my} ——弯矩作用平面内的等效弯矩系数，根据现行国家标准《钢结构设计规范》GB 50017 确定；

β_{mx} ——弯矩作用平面外的等效弯矩系数，根据现行国家标准《钢结构设计规范》GB 50017 确定。

表 7.4.5-1 压弯普通结构钢构件根据构件稳定荷载比 R'_x (或 R'_y)
确定的临界温度 T''_{cr} (或 T''_{cy}) ($^{\circ}\text{C}$)

$\lambda_y \sqrt{\frac{f_y}{235}}$ 或 $\lambda_x \sqrt{\frac{f_y}{235}}$	e_2	e_1	荷载比 R'_x (或 R'_y)												
			0.30	0.35	0.40	0.45	0.50	0.55	0.60	0.65	0.70	0.75	0.80	0.85	0.90
≤ 50	—	—	670	649	630	612	595	577	560	542	524	506	487	467	446
100	≤ 0.1	≤ 0.1	667	647	630	614	599	582	565	547	528	508	487	463	438
		0.3	662	642	625	609	594	577	559	541	522	502	481	458	433
		1.0	660	640	623	607	590	573	555	537	519	499	479	457	433
		3.0	665	644	626	609	592	575	557	539	521	502	483	462	440
		≥ 10	671	650	631	613	596	578	561	543	525	507	488	468	446
	0.3	≤ 0.1	669	649	631	615	600	583	566	549	530	510	489	466	441
		0.3	665	645	628	612	596	579	562	544	525	505	484	462	437
		1.0	663	643	625	608	592	575	557	539	521	501	481	459	435
		3.0	666	645	627	610	593	575	558	540	522	503	484	463	440
		≥ 10	671	650	631	613	596	578	561	543	525	507	488	468	446
	1.0	—	668	647	629	612	596	579	561	544	525	506	486	464	441
	≥ 3.0	—	671	651	632	615	598	581	563	545	527	508	489	468	446

续表 7.4.5-1

$\lambda_n \sqrt{\frac{f_y}{235}}$ 或 $\lambda_y \sqrt{\frac{f_y}{235}}$	e_2	e_1	荷载比 R'_x (或 R'_y)												
			0.30	0.35	0.40	0.45	0.50	0.55	0.60	0.65	0.70	0.75	0.80	0.85	0.90
150	≤ 0.1	≤ 0.1	663	643	628	613	600	584	567	550	529	508	484	457	426
		0.3	657	638	622	608	593	576	559	541	521	499	476	449	420
		1.0	656	637	620	605	589	572	554	536	516	496	474	450	423
		3.0	662	642	624	607	591	574	556	538	520	501	480	459	435
		≥ 10	670	649	630	612	595	578	560	543	524	506	487	467	445
	0.3	≤ 0.1	666	646	630	616	602	586	569	552	532	511	488	462	432
		0.3	661	642	626	611	597	580	563	545	525	504	481	455	427
		1.0	659	639	622	607	591	574	557	539	519	499	477	454	427
		3.0	663	643	625	608	592	575	557	539	521	502	481	460	436
		≥ 10	670	649	630	613	595	578	560	543	525	506	487	467	445
	1.0	≤ 0.1	670	650	633	618	604	588	571	554	535	514	492	467	439
		0.3	668	648	631	615	601	585	568	551	531	511	489	464	437
		1.0	665	645	628	612	597	580	563	545	526	506	484	461	435
		3.0	666	645	628	611	595	578	560	543	524	505	484	463	439
		≥ 10	670	650	631	613	596	579	561	544	525	507	488	467	445
	3.0	—	670	650	632	616	602	585	568	550	531	512	490	467	441
	≥ 10	—	672	652	634	618	602	586	569	551	532	513	492	469	445

续表 7.4.5-1

$\lambda_x \sqrt{\frac{f_y}{235}}$ 或 $\lambda_y \sqrt{\frac{f_y}{235}}$	e_2	e_1	荷载比 R'_x (或 R'_y)												
			0.30	0.35	0.40	0.45	0.50	0.55	0.60	0.65	0.70	0.75	0.80	0.85	0.90
≥ 200	≤ 0.1	≤ 0.1	661	642	627	613	600	584	567	550	530	507	482	452	418
		0.3	655	637	621	607	593	576	559	541	520	498	473	444	412
		1.0	654	635	619	604	588	571	554	535	515	495	472	446	419
		3.0	661	641	623	607	591	573	556	538	519	500	479	457	433
		≥ 10	669	649	630	612	595	578	560	542	524	506	486	466	444
	0.3	≤ 0.1	664	645	630	616	603	588	571	554	534	512	488	458	423
		0.3	659	640	625	611	597	581	564	546	526	504	480	451	418
		1.0	657	638	622	607	592	575	557	539	519	498	476	450	422
		3.0	662	642	624	608	592	575	558	540	521	501	481	458	434
		≥ 10	669	649	630	612	595	578	560	543	525	506	487	466	444
	1.0	≤ 0.1	668	648	633	619	606	592	576	559	540	518	493	464	427
		0.3	665	646	630	616	603	588	572	554	535	513	489	461	426
		1.0	663	643	627	612	599	582	565	547	528	507	484	458	427
		3.0	664	644	627	611	596	579	562	544	525	505	484	461	435
		≥ 10	670	649	631	613	597	579	562	544	526	507	487	467	444
	≥ 3.0	≤ 0.1	667	648	631	615	601	585	568	550	531	511	489	464	436
		3.0	668	649	633	619	606	593	577	559	540	519	494	466	428
		1.0	668	648	632	617	604	589	573	555	536	515	492	464	530
		3.0	669	650	634	620	607	594	578	561	542	520	496	467	428
		≥ 10	670	650	632	615	599	582	565	547	528	509	489	467	443

表 7.4.5-2 压弯耐火钢构件根据构件稳定荷载比 R'_x (或 R'_y) 确定的临界温度 T''_{cr} (或 T''_{cr}) ($^{\circ}\text{C}$)

$\lambda_m \sqrt{\frac{f_y}{235}}$ 或 $\lambda_m \sqrt{\frac{f_y}{235}}$	e_2	e_1	荷载比 R'_x (或 R'_y)												
			0.30	0.35	0.40	0.45	0.50	0.55	0.60	0.65	0.70	0.75	0.80	0.85	0.90
≤ 50	—	—	725	712	702	690	676	660	642	621	596	567	532	490	439
100	≤ 0.1	≤ 0.1	740	725	712	702	691	678	663	645	621	590	550	501	439
		0.3	735	721	709	699	687	673	657	637	611	579	538	488	425
		1.0	730	716	705	694	681	666	649	627	600	568	528	479	418
		3.0	727	714	703	691	677	662	644	623	597	566	529	484	428
		≥ 10	726	713	702	690	676	661	643	622	597	568	533	491	439
	0.3	≤ 0.1	739	724	712	702	690	677	662	644	620	589	551	504	443
		0.3	735	721	709	699	687	673	657	638	612	581	542	493	432
		1.0	730	717	705	694	681	667	650	629	602	571	532	484	424
		3.0	727	714	703	691	678	663	645	624	598	568	531	485	430
		≥ 10	726	713	702	690	677	661	643	622	598	569	534	491	439
	1.0	—	726	713	702	691	677	661	644	623	598	569	535	490	435
	≥ 3.0	—	727	714	703	692	678	663	645	624	600	571	537	494	442

续表 7.4.5-2

$\lambda_y \sqrt{\frac{f_y}{235}}$ 或 $\lambda_y \sqrt{\frac{f_y}{235}}$	e_2	e_1	荷载比 R'_x (或 R'_y)												
			0.30	0.35	0.40	0.45	0.50	0.55	0.60	0.65	0.70	0.75	0.80	0.85	0.90
150	≤ 0.1	≤ 0.1	759	742	727	714	704	693	680	665	647	615	569	509	434
		0.3	749	732	718	707	696	684	670	654	629	592	544	486	413
		1.0	737	722	710	699	687	673	657	636	608	573	529	474	407
		3.0	730	716	705	694	680	666	649	627	600	568	529	481	422
		≥ 10	727	713	703	691	677	662	644	623	598	569	533	490	437
	0.3	≤ 0.1	757	740	725	713	703	692	679	664	645	615	572	515	443
		0.3	749	732	719	707	697	685	671	654	631	596	552	496	426
		1.0	738	723	710	700	688	674	658	639	612	577	534	482	416
		3.0	730	717	705	694	681	666	650	628	602	570	531	484	425
		≥ 10	727	714	703	691	678	662	645	624	599	569	534	491	437
	1.0	≤ 0.1	752	735	722	710	700	688	675	659	639	609	570	518	452
		0.3	748	732	718	707	697	685	670	654	632	600	561	509	444
		1.0	739	724	712	702	690	677	661	643	618	586	545	495	433
		3.0	732	718	707	696	683	669	652	632	606	575	537	490	432
		≥ 10	728	714	704	692	679	663	646	625	600	571	536	492	439
	3.0	—	730	716	705	694	681	666	649	628	604	575	539	496	442
	≥ 10	—	733	719	708	698	685	670	654	635	611	582	546	502	447

续表 7.4.5-2

$\lambda_y \sqrt{\frac{f_y}{235}}$ 或 $\lambda_y \sqrt{\frac{f_y}{235}}$	e_2	e_1	荷载比 R'_x (或 R'_y)												
			0.30	0.35	0.40	0.45	0.50	0.55	0.60	0.65	0.70	0.75	0.80	0.85	0.90
≥ 200	≤ 0.1	≤ 0.1	770	753	736	722	710	699	687	674	657	631	580	513	430
		0.3	756	739	724	711	701	689	675	660	638	598	547	484	406
		1.0	741	725	712	701	689	676	660	641	612	575	529	472	402
		3.0	731	717	706	695	682	667	650	629	601	569	529	480	420
		≥ 10	727	714	703	692	678	663	645	624	599	569	534	490	436
	0.3	≤ 0.1	769	752	736	722	710	700	688	675	659	635	588	525	443
		0.3	758	741	726	713	702	691	678	663	644	610	562	498	423
		1.0	743	727	714	703	691	678	663	645	618	583	537	481	412
		3.0	733	718	707	696	683	669	652	631	604	572	533	484	423
		≥ 10	728	714	703	692	678	663	646	625	600	570	534	491	437
	1.0	≤ 0.1	767	750	734	721	710	700	688	674	659	636	594	536	458
		0.3	760	743	728	716	705	694	682	667	651	623	580	522	446
		1.0	747	731	718	707	696	684	670	654	631	597	556	501	433
		3.0	736	721	709	699	687	673	657	638	612	581	541	492	431
		≥ 10	729	716	704	693	680	665	648	627	603	573	537	493	438
	≥ 3.0	≤ 0.1	736	746	732	719	708	698	686	672	657	634	595	540	463
		3.0	760	744	729	717	706	696	683	669	653	628	589	534	460
		1.0	753	737	723	711	701	690	676	661	643	614	575	522	451
		3.0	742	727	715	704	693	680	666	649	626	595	557	507	444
		≥ 10	732	719	707	697	684	670	654	634	609	580	544	499	442

7.5 钢框架梁、柱的临界温度

7.5.1 钢框架柱的临界温度 T_d 可按表 7.4.2-1、表 7.4.2-2 确定。其构件稳定荷载比 R' 可按下式计算：

$$R' = \frac{N}{0.7\phi Af} \quad (7.5.1)$$

7.5.2 钢框架梁的临界温度 T_d 可按表 7.4.1-1、表 7.4.1-2 确定。其截面强度荷载比 R 可按下式计算：

$$R = \frac{M_q}{W_p f} \quad (7.5.2)$$

8 组合结构抗火验算

8.1 钢管混凝土柱

8.1.1 当圆形截面钢管混凝土柱保护层采用非膨胀型防水涂料时,其厚度可按表 8.1.1 确定。

表 8.1.1 圆形截面钢管混凝土柱非膨胀型防水涂料保护层厚度

圆形截面直径 (mm)	耐火极限 (h)	保护层厚度 d_f (mm)			
		$\lambda=20$	$\lambda=40$	$\lambda=60$	$\lambda=80$
200	1.0	6	8	10	13
	1.5	8	11	13	17
	2.0	10	13	17	21
	2.5	12	16	20	25
	3.0	14	18	23	30
300	1.0	6	7	9	12
	1.5	8	10	13	16
	2.0	9	12	16	20
	2.5	11	14	19	24
	3.0	13	17	22	28
400	1.0	5	7	9	12
	1.5	7	9	12	16
	2.0	9	11	15	19
	2.5	10	14	18	23
	3.0	12	16	21	27
500	1.0	5	7	9	11
	1.5	7	9	12	15
	2.0	8	11	14	19
	2.5	10	13	17	23
	3.0	12	15	20	26
600	1.0	5	6	8	11
	1.5	6	8	11	15
	2.0	8	11	14	18
	2.5	9	13	17	22
	3.0	11	15	19	26

续表 8.1.1

圆形截面直径 (mm)	耐火极限 (h)	保护层厚度 d_i (mm)			
		$\lambda=20$	$\lambda=40$	$\lambda=60$	$\lambda=80$
700	1.0	5	6	8	11
	1.5	6	8	11	15
	2.0	8	10	14	18
	2.5	9	12	16	22
	3.0	11	14	19	25
800	1.0	5	6	8	11
	1.5	6	8	11	14
	2.0	7	10	13	18
	2.5	9	12	16	21
	3.0	10	14	19	25
900	1.0	4	6	8	11
	1.5	6	8	10	14
	2.0	7	10	13	18
	2.5	9	12	16	21
	3.0	10	14	18	25
1000	1.0	4	6	8	10
	1.5	6	8	10	14
	2.0	7	9	13	17
	2.5	8	11	16	21
	3.0	10	13	18	24
1100	1.0	4	6	8	10
	1.5	6	7	10	14
	2.0	7	9	13	17
	2.5	8	11	15	20
	3.0	10	13	18	24
1200	1.0	4	6	8	10
	1.5	5	7	10	14
	2.0	7	9	12	17
	2.5	8	11	15	20
	3.0	9	12	17	24

注： $\lambda=4L/D$ ，其中 L 为柱的计算长度， D 为柱截面直径。

8.1.2 当矩形截面钢管混凝土柱保护层采用非膨胀型防火涂料时，其厚度可按表 8.1.2 确定。

表 8.1.2 矩形截面钢管混凝土柱非膨胀型防火涂料保护层厚度

矩形截面短边 尺寸 (mm)	耐火极限 (h)	保护层厚度 d_1 (mm)			
		$\lambda=20$	$\lambda=40$	$\lambda=60$	$\lambda=80$
200	1.0	9	8	9	10
	1.5	13	12	12	14
	2.0	16	15	16	19
	2.5	20	19	20	23
	3.0	24	24	24	27
300	1.0	7	7	7	8
	1.5	11	10	10	12
	2.0	14	13	13	16
	2.5	17	16	16	19
	3.0	20	19	20	23
400	1.0	7	6	6	7
	1.5	9	9	9	11
	2.0	12	11	12	14
	2.5	15	14	15	17
	3.0	18	16	17	20
500	1.0	6	6	6	7
	1.5	9	8	8	10
	2.0	11	10	11	13
	2.5	14	13	13	16
	3.0	16	15	16	18
600	1.0	6	5	5	6
	1.5	8	7	8	9
	2.0	10	9	10	12
	2.5	13	12	12	14
	3.0	15	14	16	17

续表 8.1.2

矩形截面短边 尺寸 (mm)	耐火极限 (h)	保护层厚度 d_1 (mm)			
		$\lambda=20$	$\lambda=40$	$\lambda=60$	$\lambda=80$
700	1.0	5	5	5	6
	1.5	7	7	7	8
	2.0	10	9	9	11
	2.5	12	11	11	13
	3.0	14	13	13	16
800	1.0	5	5	5	6
	1.5	7	6	7	8
	2.0	9	8	9	10
	2.5	11	10	11	13
	3.0	13	12	13	15
900	1.0	5	4	5	5
	1.5	7	6	6	8
	2.0	9	8	8	10
	2.5	10	10	10	12
	3.0	12	11	12	14
1000	1.0	4	4	4	5
	1.5	6	6	6	7
	2.0	8	8	8	9
	2.5	10	9	10	12
	3.0	12	11	11	14
1100	1.0	4	4	4	5
	1.5	6	6	6	7
	2.0	8	7	8	9
	2.5	10	9	9	11
	3.0	11	10	11	13
1200	1.0	4	4	4	5
	1.5	6	5	6	7
	2.0	8	7	7	9
	2.5	9	9	9	11
	3.0	11	10	11	13

注： $\lambda=2\sqrt{3}L/D$ 或 $2\sqrt{3}L/B$ ，其中 L 为柱的计算长度， D 和 B 分别为柱截面长边和短边尺寸。

8.1.3 当圆形截面钢管混凝土柱保护层采用金属网抹 M5 普通水泥砂浆时,其厚度可按表 8.1.3 确定。

表 8.1.3 圆形截面钢管混凝土柱金属网抹 M5 普通水泥砂浆保护层厚度

圆形截面直径 (mm)	耐火极限 (h)	保护层厚度 d_i (mm)			
		$\lambda=20$	$\lambda=40$	$\lambda=60$	$\lambda=80$
200	1.0	22	32	43	51
	1.5	30	42	57	68
	2.0	35	51	68	81
	2.5	41	58	78	93
	3.0	46	66	89	106
300	1.0	20	29	41	50
	1.5	26	39	54	67
	2.0	31	46	65	80
	2.5	36	53	74	92
	3.0	41	60	84	104
400	1.0	18	27	39	50
	1.5	24	36	52	66
	2.0	29	44	62	79
	2.5	33	50	72	91
	3.0	37	57	81	103
500	1.0	17	26	38	49
	1.5	22	35	51	66
	2.0	27	42	61	79
	2.5	31	48	70	90
	3.0	35	54	79	102
600	1.0	16	25	37	49
	1.5	21	33	49	65
	2.0	25	40	59	78
	2.5	29	46	68	90
	3.0	33	52	77	102

续表 8.1.3

圆形截面直径 (mm)	耐火极限 (h)	保护层厚度 d_i (mm)			
		$\lambda=20$	$\lambda=40$	$\lambda=60$	$\lambda=80$
700	1.0	15	24	37	49
	1.5	20	32	48	65
	2.0	24	39	58	78
	2.5	28	44	67	89
	3.0	31	50	76	101
800	1.0	15	24	36	49
	1.5	19	31	48	65
	2.0	23	38	57	77
	2.5	27	43	66	89
	3.0	30	49	74	101
900	1.0	14	23	35	48
	1.5	19	31	47	64
	2.0	22	37	56	77
	2.5	26	42	65	88
	3.0	29	48	73	100
1000	1.0	14	22	35	48
	1.5	18	30	46	64
	2.0	22	36	56	77
	2.5	25	41	64	88
	3.0	28	47	72	100
1100	1.0	13	22	34	48
	1.5	18	29	46	64
	2.0	21	35	55	77
	2.5	24	40	63	88
	3.0	27	46	71	100
1200	1.0	13	22	34	48
	1.5	17	29	45	64
	2.0	20	34	54	76
	2.5	24	40	62	88
	3.0	27	45	71	99

注： $\lambda=4L/D$ ，其中 L 为柱的计算长度， D 为柱截面直径。

8.1.4 当矩形截面钢管混凝土柱保护层采用金属网抹 M5 普通水泥砂浆时，其厚度可按表 8.1.4 确定。

表 8.1.4 矩形截面钢管混凝土柱金属网抹 M5 普通水泥砂浆保护层厚度

截面直径 尺寸 (mm)	耐火极限 (h)	保护层厚度 d_i (mm)			
		$\lambda=20$	$\lambda=40$	$\lambda=60$	$\lambda=80$
200	1.0	47	49	51	54
	1.5	62	65	68	71
	2.0	78	81	85	88
	2.5	93	97	101	106
	3.0	108	113	118	123
300	1.0	42	44	46	48
	1.5	55	58	60	63
	2.0	69	72	75	79
	2.5	82	86	90	94
	3.0	96	100	105	110
400	1.0	38	40	42	44
	1.5	51	53	56	58
	2.0	63	66	69	73
	2.5	75	79	83	87
	3.0	88	92	96	101
500	1.0	36	38	39	41
	1.5	47	50	52	55
	2.0	59	62	65	68
	2.5	70	74	78	82
	3.0	82	86	90	95
600	1.0	34	36	37	39
	1.5	45	47	50	52
	2.0	56	59	62	65
	2.5	67	70	74	78
	3.0	78	82	86	90
700	1.0	32	34	36	38
	1.5	43	45	47	50
	2.0	53	56	59	62
	2.5	64	67	71	74
	3.0	74	78	82	86

续表 8.1.4

截面直径尺寸 (mm)	耐火极限 (h)	保护层厚度 d_i (mm)			
		$\lambda=20$	$\lambda=40$	$\lambda=60$	$\lambda=80$
800	1.0	31	33	34	36
	1.5	41	43	46	48
	2.0	51	54	57	60
	2.5	61	64	68	72
	3.0	71	75	79	83
900	1.0	30	32	33	35
	1.5	40	42	44	46
	2.0	49	52	55	58
	2.5	59	62	66	69
	3.0	69	72	76	81
1000	1.0	29	31	32	34
	1.5	38	40	43	45
	2.0	48	50	53	56
	2.5	57	60	64	67
	3.0	67	70	74	78
1100	1.0	28	30	31	33
	1.5	37	39	42	44
	2.0	46	49	52	55
	2.5	56	59	62	65
	3.0	65	68	72	76
1200	1.0	27	29	31	32
	1.5	36	38	41	43
	2.0	45	48	50	53
	2.5	54	57	60	64
	3.0	63	67	70	74

注： $\lambda=2\sqrt{3}L/D$ 或 $2\sqrt{3}L/B$ ，其中 L 为柱的计算长度， D 和 B 分别为柱截面长边和短边尺寸。

8.1.5 当钢管混凝土柱不采用防火保护措施时，在火灾条件下的荷载比应满足下列要求：

$$R < k_r \quad (8.1.5)$$

式中 R ——火灾下钢管混凝土柱的荷载比；

k_r ——火灾下钢管混凝土柱承载力影响系数，按表 8.1.5 确定。

表 8.1.5 火灾下钢管混凝土柱承载力系数 k_t

λ	截面直径 或宽度 (mm)	受火时间(h)											
		圆形截面柱						矩形截面柱					
		0.5	1.0	1.5	2.0	2.5	3.0	0.5	1.0	1.5	2.0	2.5	3.0
20	300	0.61	0.41	0.37	0.33	0.28	0.24	0.43	0.23	0.19	0.19	0.18	0.17
	600	0.64	0.47	0.45	0.42	0.40	0.38	0.47	0.24	0.22	0.22	0.21	0.20
	900	0.67	0.50	0.49	0.48	0.47	0.46	0.51	0.26	0.25	0.24	0.24	0.23
	1200	0.71	0.52	0.52	0.51	0.51	0.50	0.56	0.29	0.27	0.27	0.26	0.25
40	300	0.47	0.29	0.21	0.14	0.06	0	0.43	0.19	0.16	0.14	0.11	0.08
	600	0.52	0.37	0.33	0.29	0.25	0.21	0.47	0.22	0.19	0.16	0.14	0.11
	900	0.57	0.42	0.40	0.38	0.36	0.34	0.51	0.24	0.22	0.19	0.16	0.14
	1200	0.61	0.45	0.44	0.43	0.42	0.41	0.56	0.26	0.24	0.21	0.18	0.16
60	300	0.32	0.23	0.12	0.01	0	0	0.43	0.16	0.11	0.06	0.02	0
	600	0.40	0.33	0.27	0.21	0.15	0.09	0.47	0.18	0.14	0.09	0.04	0
	900	0.43	0.40	0.37	0.34	0.31	0.28	0.51	0.21	0.16	0.11	0.07	0.02
	1200	0.47	0.44	0.42	0.41	0.39	0.38	0.56	0.22	0.17	0.13	0.08	0.04
80	300	0.30	0.16	0.02	0	0	0	0.37	0.12	0.07	0.01	0	0
	600	0.37	0.29	0.21	0.14	0.06	0	0.40	0.15	0.09	0.03	0	0
	900	0.41	0.37	0.33	0.29	0.25	0.21	0.43	0.17	0.11	0.05	0	0
	1200	0.43	0.41	0.39	0.37	0.35	0.34	0.46	0.18	0.12	0.07	0.01	0

注：表内中间值可按线性插值确定。

8.1.6 为保证发生火灾时核心混凝土中水蒸气的排放,每个楼层的柱均应设置直径为 20mm 的排气孔。其位置宜在柱与楼板相交处的上方和下方各 100mm 处,并沿柱身反对称布置(图 8.1.6)。

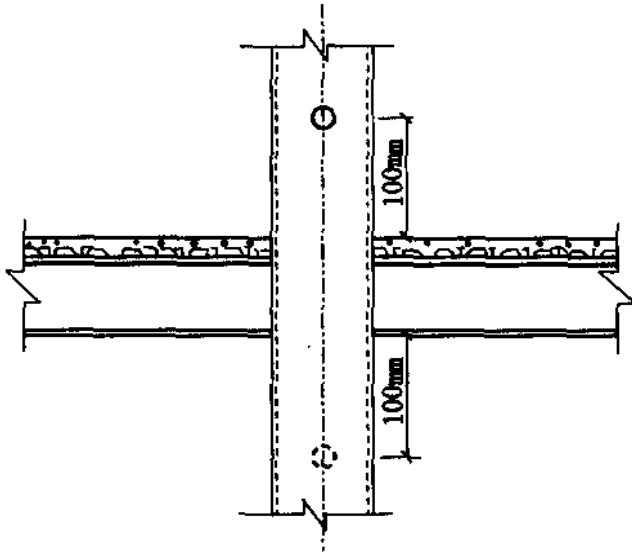


图 8.1.6 排气孔位置

8.2 压型钢板组合楼板

8.2.1 当压型钢板在楼板中仅起模板作用时,可不采取防火保护措施。当压型钢板在楼板中起承重作用时,若压型钢板-混凝土组合楼板满足第 8.2.2~8.2.4 条的规定,可不采取防火保护措施。

8.2.2 压型钢板起承重作用的组合楼板的抗火设计,可根据是否允许在火灾下产生大挠度变形,分别按第 8.2.3 或 8.2.4 条的规定进行。若楼板满足第 8.2.3 或 8.2.4 条的要求,则楼板无需采用其他防火保护措施。否则楼板应采用防火材料保护,或楼板常温下的设计不应考虑压型钢板的组合作用,而另配受拉钢筋。

8.2.3 当不允许楼板产生大挠度变形时,可根据下式计算组合楼板的耐火时间:

$$t_r = 114.06 - 26.8 \times \eta_F \quad (8.2.3-1)$$

$$\eta_F = \frac{M_{\max}}{R_{MC}} \quad (8.2.3-2)$$

$$R_{MC} = f_t W \quad (8.2.3-3)$$

式中 t_r ——组合楼板耐火时间(min)；

η_F ——组合板的内力指标；

M_{\max} ——火灾下单位宽度组合板内由荷载产生的最大正弯矩设计值；

R_{MC} ——火灾下单位宽度组合板内素混凝土板的正弯矩承载力；

f_t ——常温下混凝土的抗拉强度设计值；

W ——单位宽度组合板内低于 700°C 部分素混凝土板截面的正弯矩抵抗矩。

压型钢板-混凝土组合板在 ISO834 标准升温条件下,各时刻的 700°C 等温线如图 8.2.3 所示,其他时刻的 700°C 等温线可以按内插值法得到。

如果按式(8.2.3-1)计算所得 t_r 不小于楼板规定的耐火极限要求,则该楼板无需采用其他防火保护措施。

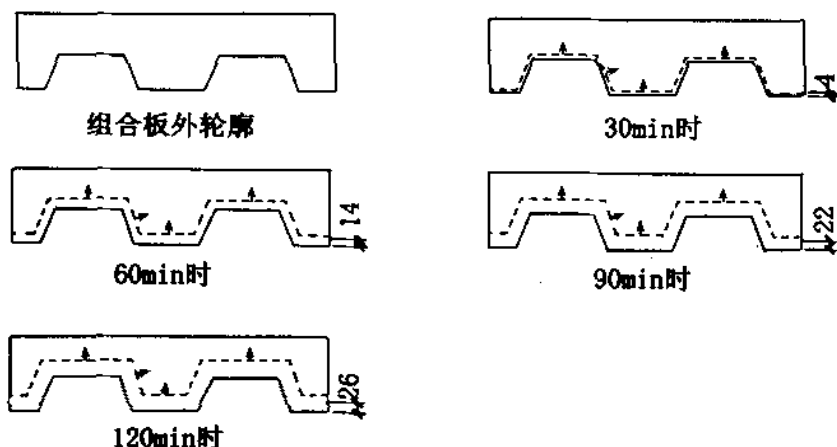


图 8.2.3 ISO834 标准升温条件下 700°C 等温线在组合板内的移动过程(mm)

8.2.4 当允许压型钢板组合楼板产生大挠度变形时可考虑薄膜效应,并按附录 H 的方法计算楼板的极限承载力。若满足下式的要求,则楼板无需采取其他防火保护措施。

$$q_r \geq q \quad (8.2.4)$$

式中 q_r ——考虑薄膜效应的楼板极限承载力;

q ——火灾下楼板的面荷载设计值,按第 6.5.1 条确定。

8.3 钢-混凝土组合梁

8.3.1 火灾下组合梁中混凝土楼板内的平均温度可按表 8.3.1 确定。

表 8.3.1 混凝土楼板的平均升温(°C)

混凝土顶板厚度 (mm)	受火时间(min)			
	30	60	90	120
≤50	405	635	805	910
≥100	265	400	510	600

注:1 混凝土顶板厚度指压型钢板肋高以上混凝土板厚度。

2 对顶板厚度介于 50~100mm 的混凝土楼板,其升温可通过线性插值得到。

8.3.2 可将组合楼板中的 H 型钢梁分成两部分:一部分为下翼缘与腹板组成的倒 T 型构件;另一部分为上翼缘。两部分在火灾下的温度可分别按第 6.3 节相关规定计算。其中,上翼缘按三面受火考虑,下翼缘与腹板组成的倒 T 型构件按四面受火考虑。

8.3.3 组合梁抗火承载力应按下式验算:

$$\text{简支梁} \quad M \leq M_R^+ \quad (8.3.3-1)$$

$$\text{两端固支梁} \quad M \leq M_R^+ + M_R^- \quad (8.3.3-2)$$

式中 M ——将梁当作简支梁时,相应荷载产生的跨中最大弯矩设计值,对承受均布荷载的梁, $M = \frac{ql^2}{8}$;

M_R^+ ——高温下组合梁正弯矩作用时的抵抗弯矩值,按第 8.3.4 条计算;

M_R^- ——高温下组合梁负弯矩作用时的抵抗弯矩值,按第 8.3.5条计算。

8.3.4 高温下组合梁正弯矩作用时的抵抗弯矩值可按下式计算:

1 塑性中和轴在混凝土板内(图 8.3.4-1),即 $C_1^{Tot} \geq \sum_{i=1}^3 F_i$ 时:

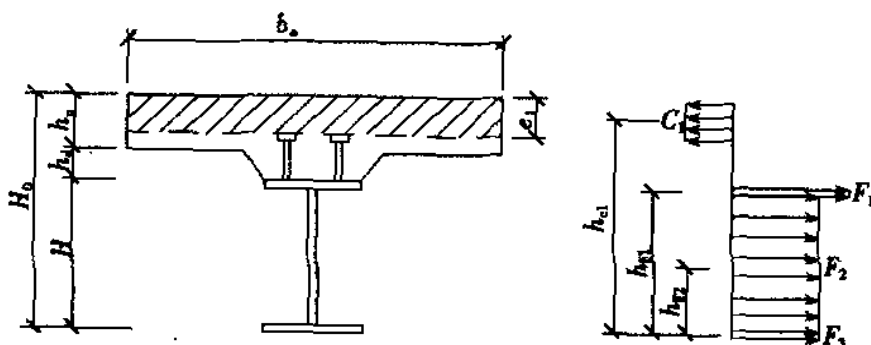


图 8.3.4-1 正弯矩作用时组合梁第一类截面及其应力分布

$$M_R^+ = h_{c1} C_1 - h_{F1} F_1 - h_{F2} F_2 \quad (8.3.4-1)$$

式中中和轴中

C_1^{Tot} ——混凝土顶板全部受压时的承载力, $C_1^{Tot} = f_{cT} A_{c1}$, 其中 A_{c1} 为混凝土板截面积, f_{cT} 为混凝土高温抗压强度, 按混凝土顶板平均温度确定;

C_1 ——混凝土顶板所受压力, $C_1 = \sum_{i=1}^3 F_i$;

F_1 ——钢梁上翼缘全部屈服时的承载力, $F_1 = \gamma_R \eta_T f A_{n1}$, 其中 A_{n1} 为上翼缘截面面积, η_T 为钢材强度高温折减系数, 按钢梁上翼缘温度确定;

F_2 ——钢梁腹板全部受拉或受压屈服时的承载力, $F_2 = \gamma_R \eta_T f A_w$, A_w 为腹板截面面积, η_T 为钢材强度高温折减系数, 按钢梁腹板温度确定;

F_3 ——下翼缘全部屈服时的承载力, $F_3 = \gamma_R \eta_T f A_{n2}$, 其中 A_{n2} 为下翼缘截面面积, η_T 为钢材强度高温折减系

数,按钢梁下翼缘温度确定;

H ——钢梁截面总高度;

H_0 ——整个组合梁截面总高度, $H_0 = H + h_u + h_d$;

h_u ——混凝土板等效厚度,当组合梁为主梁时,其值取压型钢板肋以上混凝土板厚加肋高度一半;当组合梁为次梁时,仅取压型钢板肋以上的混凝土板厚;

h_d ——混凝土肋的等效高度,当组合梁为主梁时,其值取压型钢板肋高度的一半;当组合梁为次梁时,取压型钢板肋的全高;

b_e ——混凝土板有效宽度,根据现行国家标准《钢结构设计规范》GB 50017 相关条文确定;

e_1 ——混凝土顶板受压区高度;

h_{c1} ——混凝土顶板受压区中心到钢梁下翼缘中心的距离,
 $h_{c1} = H_0 - 0.5e_1$;

h_{F1} ——上翼缘中心到下翼缘中心的距离;

h_{F2} ——腹板中心到下翼缘中心的距离。

2 塑性中和轴在钢梁截面内(图 8.3.4-2),即 $C_1^{Tot} < \sum_{i=1}^3 F_i$

时:

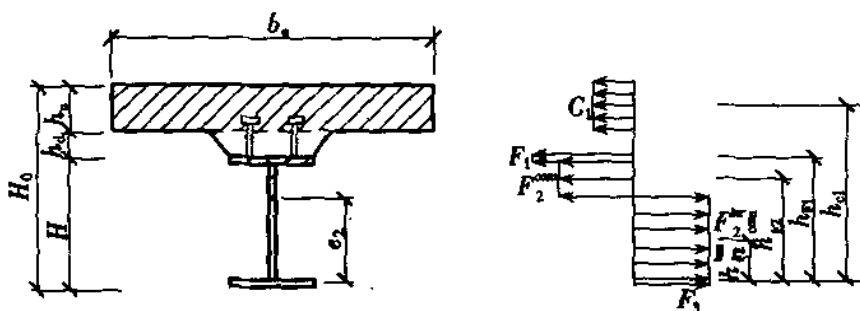


图 8.3.4-2 正弯矩作用时组合梁第二类截面及其应力分布

$$M_R^+ = h_{c1} C_1^{Tot} + h_{F1} F_1 + h_{F2}^{com} F_2^{com} - h_{F2}^{ten} F_2^{ten} \quad (8.3.4-2)$$

式中 h_{c1} ——混凝土顶板受压区中心到钢梁下翼缘中心的距离,

$$h_{c1} = H_0 - 0.5h_u;$$

F_2^{com} ——腹板受压区的合力, $F_2^{\text{com}} = 0.5(-C_1 - F_1 + F_2 + F_3)$;

$h_{F_2^{\text{com}}}$ ——腹板受压区中心到下翼缘中心的距离, $h_{F_2^{\text{com}}} = 0.5(e_2 + H)$, 其中 e_2 为截面塑性中和轴到下翼缘中心的距离, $e_2 = \frac{F_2^{\text{ten}}}{F_2} H$;

F_2^{ten} ——腹板受拉区的合力, $F_2^{\text{ten}} = 0.5(C_1 + F_1 + F_2 - F_3)$;

$h_{F_2^{\text{ten}}}$ ——腹板受拉区中心到下翼缘中心的距离, 为 $0.5e_2$ 。

8.3.5 高温下组合梁受负弯矩作用时, 可不考虑楼板和钢梁下翼缘的承载作用(图 8.3.5), 相应的组合梁抵抗弯矩可按下式计算:

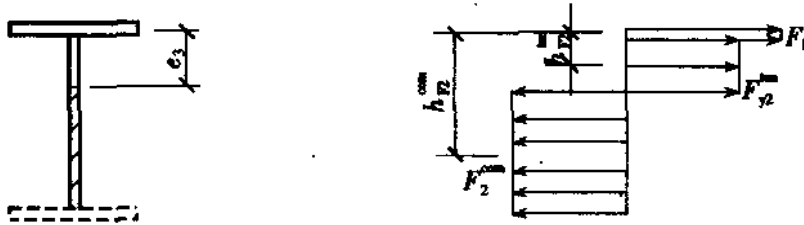


图 8.3.5 负弯矩作用时组合梁截面及其应力分布

$$M_R = h_{y_2^{\text{com}}} F_{y_2^{\text{com}}} - h_{y_2^{\text{ten}}} F_{y_2^{\text{ten}}} \quad (8.3.5)$$

式中 $F_{y_2^{\text{com}}}$ ——腹板受压区合力, $F_{y_2^{\text{com}}} = 0.5(F_1 + F_2)$;

$F_{y_2^{\text{ten}}}$ ——腹板受拉区合力, $F_{y_2^{\text{ten}}} = 0.5(-F_1 + F_2)$;

$h_{y_2^{\text{com}}}$ ——腹板受压区中心到下翼缘中心的距离, 当 $F_{y_2^{\text{ten}}} > 0$ 时 $h_{y_2^{\text{com}}} = 0.5(H + e_3)$, 当 $F_{y_2^{\text{ten}}} \leq 0$ 时 $h_{y_2^{\text{com}}} = 0.5H$;

e_3 ——塑性中和轴到上翼缘中心的距离, 当 $F_{y_2^{\text{ten}}} > 0$ 时

$$e_3 = \frac{F_{y_2^{\text{ten}}}}{F_2}; \text{ 当 } F_{y_2^{\text{ten}}} \leq 0 \text{ 时, } e_3 = 0;$$

$h_{y_2^{\text{ten}}}$ ——腹板受拉区中心到下翼缘中心的距离, 当 $F_{y_2^{\text{ten}}} > 0$ 时, $h_{y_2^{\text{ten}}} = 0.5e_3$; 当 $F_{y_2^{\text{ten}}} \leq 0$ 时, $h_{y_2^{\text{ten}}} = 0$ 。

9 防火保护措施

9.1 保护措施及其选用原则

9.1.1 钢结构可采用下列防火保护措施：

- 1 外包混凝土或砌筑砌体。
- 2 涂敷防火涂料。
- 3 防火板包覆。
- 4 复合防火保护,即在钢结构表面涂敷防火除料或采用柔性毡状隔热材料包覆,再用轻质防火板作饰面板。
- 5 柔性毡状隔热材料包覆。

9.1.2 钢结构防火保护措施应按照安全可靠、经济实用的原则选用,并应考虑下列条件：

- 1 在要求的耐火极限内能有效地保护钢构件。
- 2 防火材料应易于与钢构件结合,并对钢构件不产生有害影响。
- 3 当钢构件受火产生允许变形时,防火保护材料不应发生结构性破坏,仍能保持原有的保护作用直至规定的耐火时间。
- 4 施工方便,易于保证施工质量。
- 5 防火保护材料不应对人体有毒害。

9.1.3 钢结构防火涂料品种的选用,应符合下列规定：

- 1 高层建筑钢结构和单、多层钢结构的室内隐蔽构件,当规定的耐火极限为 1.5h 以上时,应选用非膨胀型钢结构防火涂料。
- 2 室内裸露钢结构、轻型屋盖钢结构和有装饰要求的钢结构,当规定的耐火极限为 1.5h 以下时,可选用膨胀型钢结构防火涂料。
- 3 当钢结构耐火极限要求不小于 1.5h,以及对室外的钢结

构工程,不宜选用膨胀型防火涂料。

4 露天钢结构应选用适合室外用的钢结构防火涂料,且至少应经过一年以上室外钢结构工程的应用验证,涂层性能无明显变化。

5 复层涂料应相互配套,底层涂料应能同普通防锈漆配合使用,或者底层涂料自身具有防锈功能。

6 膨胀型防火涂料的保护层厚度应通过实际构件的耐火试验确定。

9.1.4 防火板的安装应符合下列要求:

1 防火板的包敷必须根据构件形状和所处部位进行包敷构造设计,在满足耐火要求的条件下充分考虑安装的牢固稳定。

2 固定和稳定防火板的龙骨粘结剂应为不燃材料。龙骨材料应便于构件、防火板连接。粘接剂在高温下应仍能保持一定的强度,保证结构稳定和完整。

9.1.5 采用复合防火保护时应符合下列要求:

1 必须根据构件形状和所处部位进行包敷构造设计,在满足耐火要求的条件下充分考虑保护层的牢固稳定。

2 在包敷构造设计时,应充分考虑外层包敷的施工不应内防火层造成结构性破坏或损伤。

9.1.6 采用柔性毡状隔热材料防火保护时应符合下列要求:

1 仅适用于平时不受机械损伤和不易人为破坏,且不受水湿的部位。

2 包覆构造的外层应设金属保护壳。金属保护壳应固定在支撑构件上,支撑构件应固定在钢构件上。支撑构件应为不燃材料。

3 在材料自重下,毡状材料不应发生体积压缩不均的现象。

9.2 构造

9.2.1 采用外包混凝土或砌筑砌体的钢结构防火保护构造宜按图 9.2.1 选用。采用外包混凝土的防火保护宜配构造钢筋。

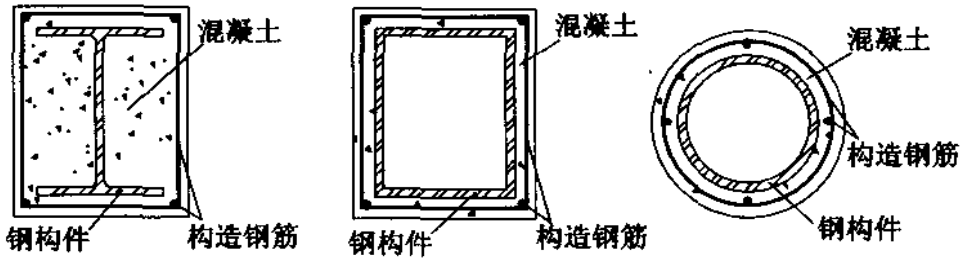


图 9.2.1 采用外包混凝土的防火保护构造

9.2.2 采用防火涂料的钢结构防火保护构造宜按图 9.2.2 选用。当钢结构采用非膨胀型防火涂料进行防火保护且有下列情形之一时,涂层内应设置与钢构件相连接的钢丝网:

- 1 承受冲击、振动荷载的构件。
- 2 涂层厚度不小于 30mm 的构件。
- 3 粘结强度不大于 0.05MPa 的钢结构防火涂料。
- 4 腹板高度超过 500mm 的构件。
- 5 涂层幅面较大且长期暴露在室外。

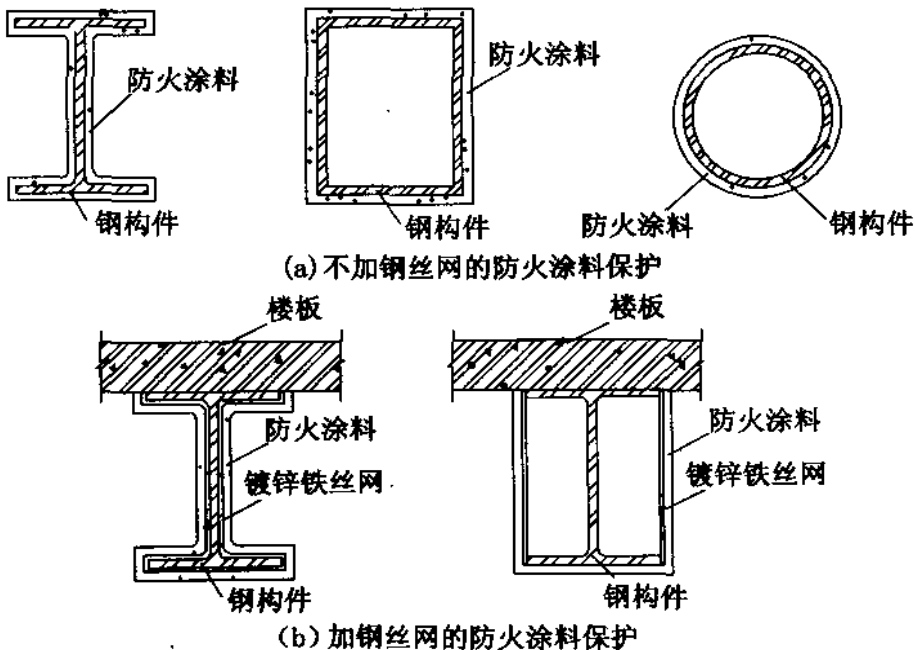
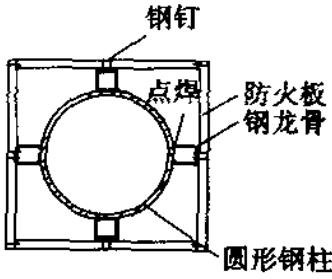


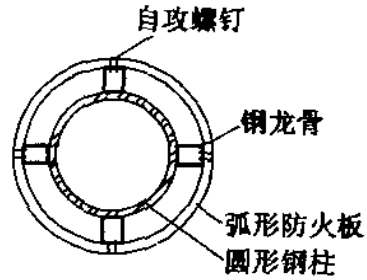
图 9.2.2 采用防火涂料的防火保护构造

9.2.3 采用防火板的钢结构防火保护构造宜按图 9.2.3-1、图

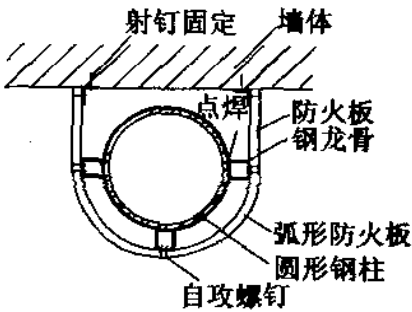
9.2.3-2 选用。



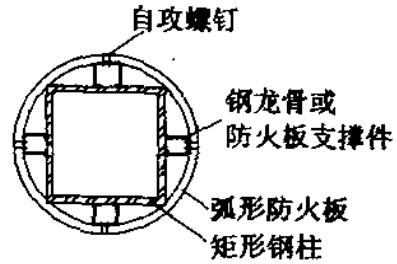
(a) 圆柱包矩形防火板



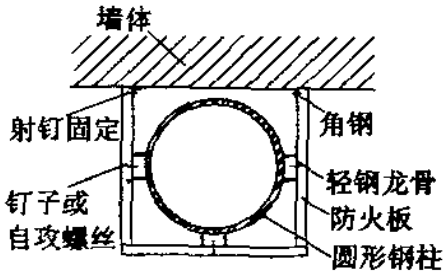
(b) 圆柱包圆弧形防火板



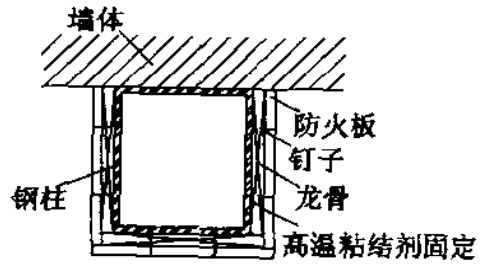
(c) 靠墙圆柱包弧形防火板



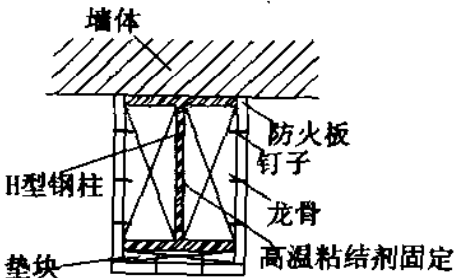
(d) 矩形柱包圆弧形防火板



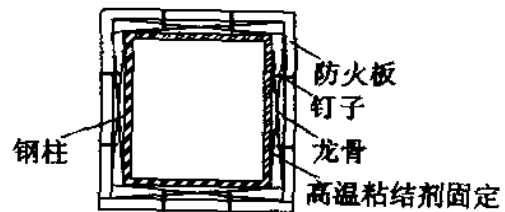
(e) 靠墙圆柱包矩形防火板



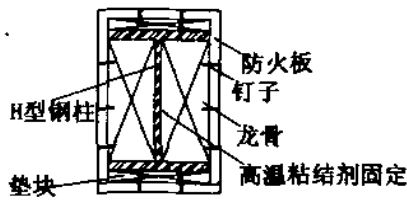
(f) 靠墙矩形柱包矩形防火板



(g) 靠墙H型包矩形防火板

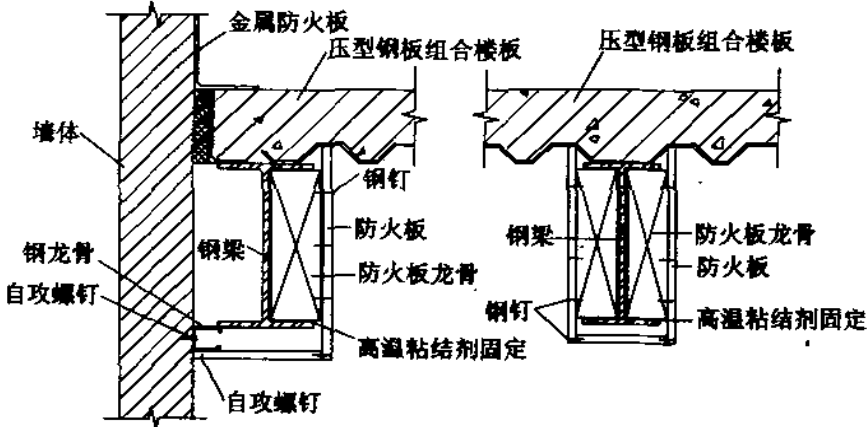


(h) 独立矩形柱包矩形防火板



(i) 独立H柱包矩形防火板

图 9.2.3-1 钢柱采用防火板的防火保护构造

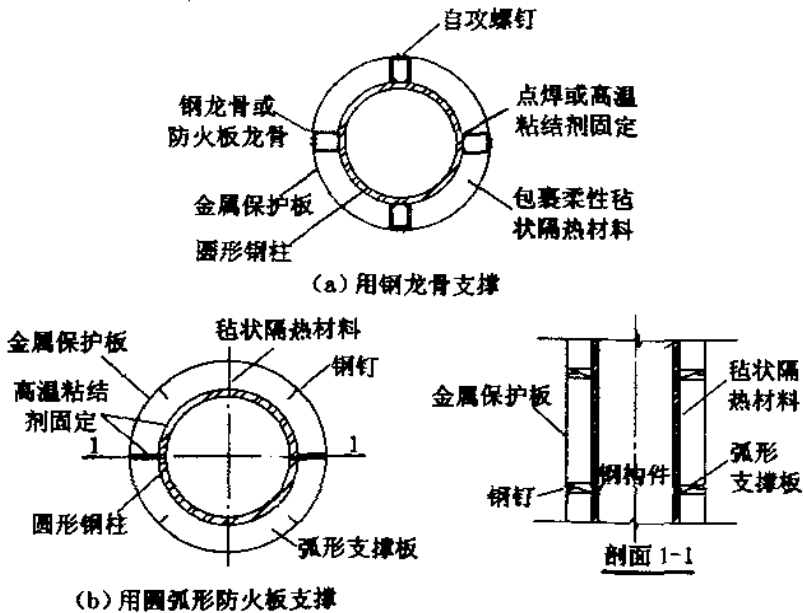


(a) 靠墙的梁

(b) 一般位置的梁

图 9.2.3-2 钢梁采用防火板的防火保护构造

9.2.4 采用柔性毡状隔热材料的钢结构防火保护构造宜按图 9.2.4 选用。



(a) 用钢龙骨支撑

(b) 用圆弧形防火板支撑

图 9.2.4 采用柔性毡状隔热材料的防火保护构造

9.2.5 钢结构采用复合防火保护的构造宜按图 9.2.5-1~图 9.2.5-3 选用。

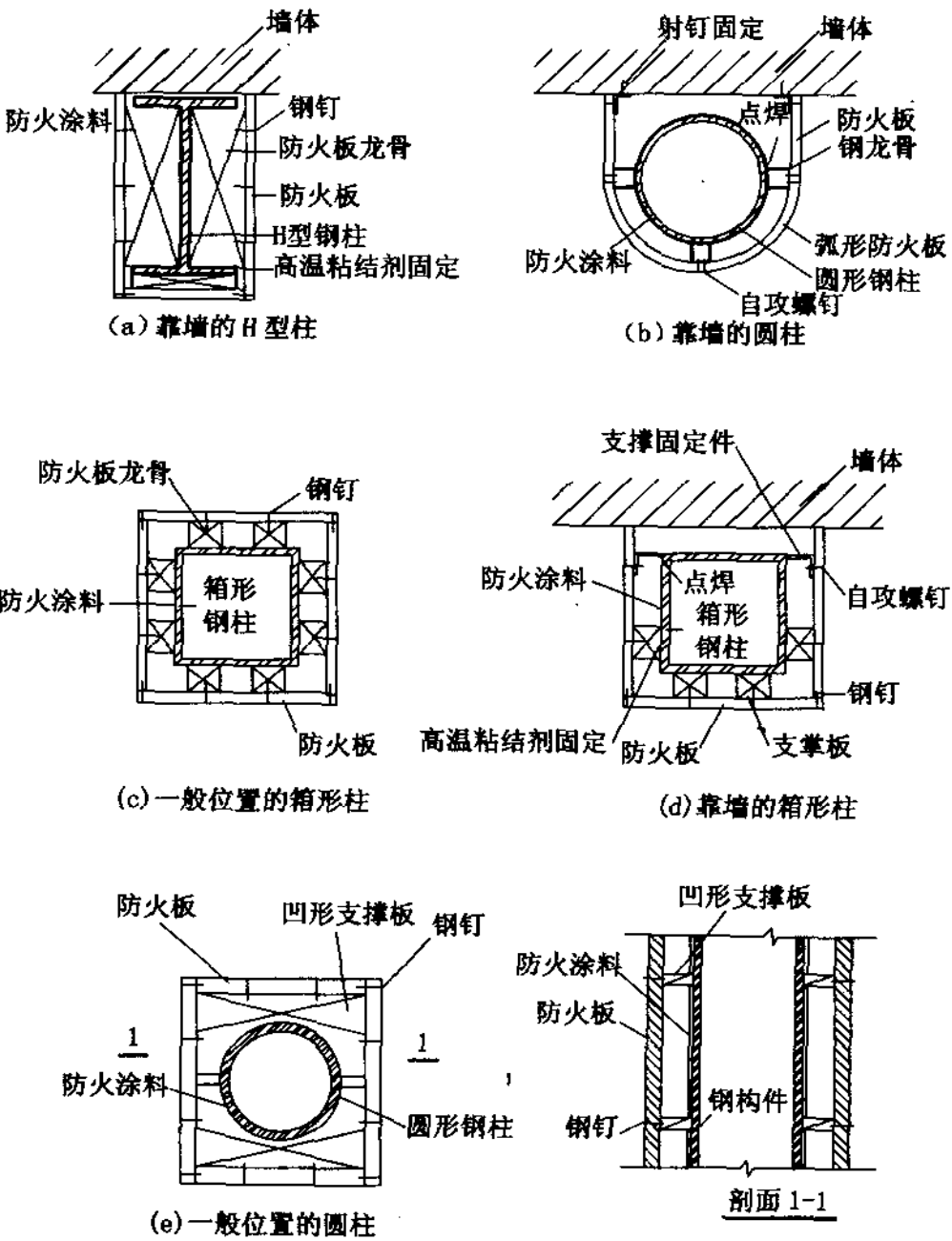


图 9.2.5-1 钢柱采用防火涂料和防火板的复合防火保护构造

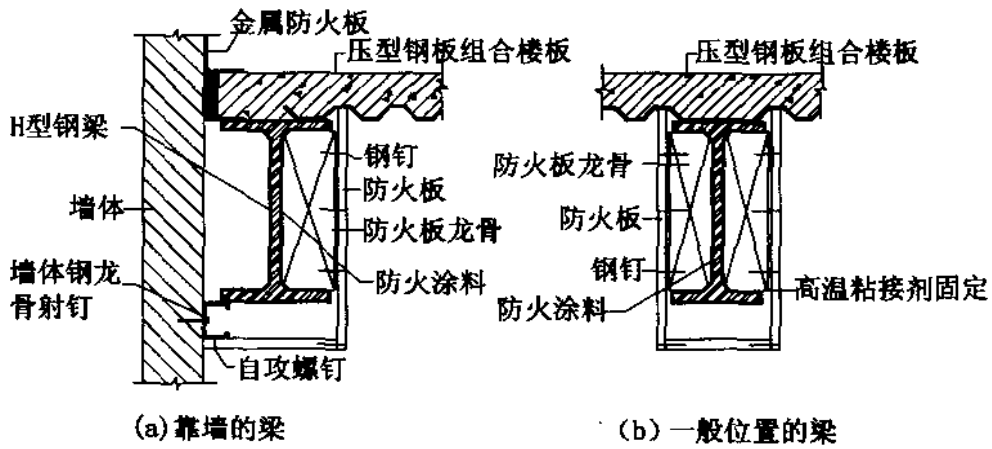


图 9.2.5-2 钢梁采用防火涂料和防火板的复合防火保护构造

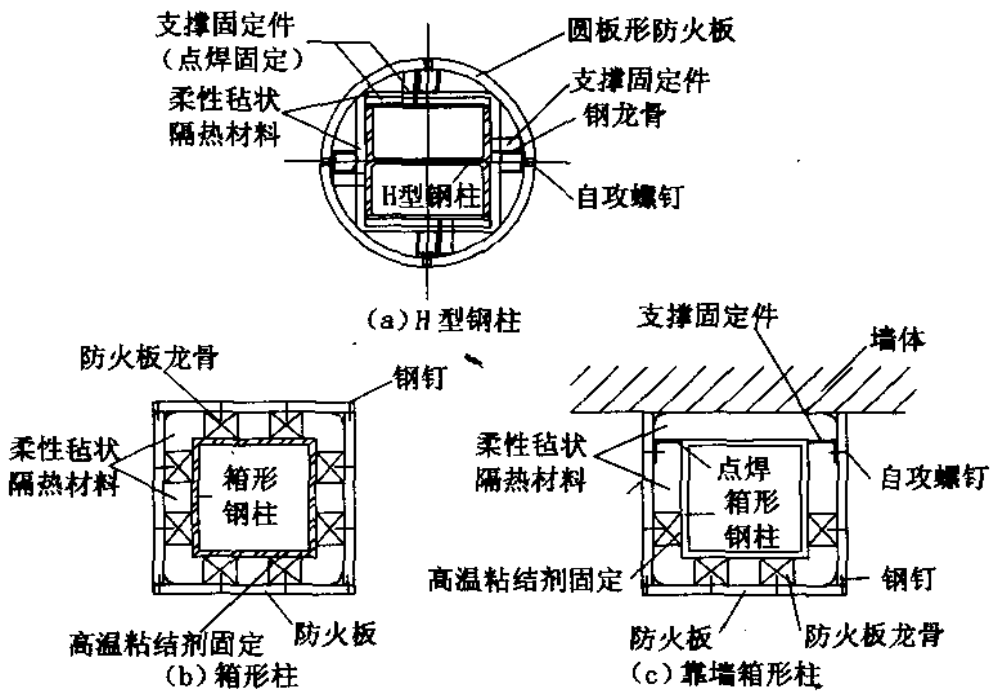


图 9.2.5-3 钢柱采用柔性毡和防火板的复合防火保护构造

10 防火保护工程施工质量控制及验收

10.1 一般规定

10.1.1 用于保护钢结构的防火材料,应符合现行国家产品标准和设计的要求。

10.1.2 钢结构防火保护工程的施工单位应具备相应的施工资质。施工现场质量管理应有相应的施工技术标准、质量管理体系、质量控制和检验制度。

10.1.3 钢结构防火保护工程的设计修改必须由设计单位出具设计变更通知单,改变防火保护材料或构造时,还必须报经当地消防监督机构批准。

10.1.4 钢结构防火保护分项工程可分成一个或若干个检验批。相同材料、工艺、施工条件的防火保护工程应按防火分区或按楼层划分为一个检验批。

10.1.5 钢结构防火保护工程应按下列规定进行施工质量控制:

1 钢结构防火保护工程所使用的主要材料必须具有中文质量合格证明文件,并具有有检测资质的试验室出具的检测报告。

2 每一个检验批应在施工现场抽取不少于5%构件数(且不少于3个)的防火材料试样,并经监理工程师(建设单位技术负责人)见证取样、送样。

3 每一个检验批防火材料试样的 500°C 导热系数或等效导热系数平均值不应大于产品合格证书上注明值的5%,最大值不应大于产品合格证书注明值的15%,防火材料试样密度和比热容平均值不应超过产品合格证书上注明值的 $\pm 10\%$ 。

10.1.6 钢结构防火保护工程应在钢结构安装工程检验批和钢结构普通涂料涂装检验批的施工质量验收合格后进行。采用复合构

造的钢结构防火保护工程,其防火饰面板的施工应在包裹柔性毡状隔热材料或涂敷防火涂料检验批的施工质量验收合格后进行。

10.1.7 钢结构防火保护工程不应被后继工程所破坏。如有损坏,应进行修补。

10.1.8 钢结构防火保护工程施工前钢材表面除锈及防锈底漆涂装应符合设计要求和国家现行有关标准的规定。

检查数量:按构件数抽查 10%,且同类构件不应少于 3 件。

检验方法:表面除锈用铲刀检查和用现行国家标准《涂装前钢材表面锈蚀等级和除锈等级》GB/T 8923 规定的图片对照观察检查。底漆涂装用干漆膜测厚仪检查,每个构件检测 5 处。

每处的数值为 3 个相距 50mm 测点涂层干漆膜厚度的平均值。

10.2 防火涂料保护工程质量控制

10.2.1 涂装时的环境温度和相对湿度应符合涂料产品说明书的要求。当产品说明书无要求时,环境温度宜在 5~38℃ 之间,相对湿度不应大于 85%。涂装时构件表面不应有结露;涂料未干前应避免雨淋、水冲等,并应防止机械撞击。

10.2.2 在防火涂料施工前,应对下列项目进行检验,并由具有检测资质的试验室出具检验报告后方可进行涂装。

1 对防火涂料的粘结强度进行检验,粘结强度应符合现行协会标准《钢结构防火涂料应用技术规范》CECS 24 的规定,检验方法应符合现行国家标准《钢结构防火涂料》GB 14907 的规定。

2 对膨胀型防火涂料应进行涂层膨胀性能检验,最小膨胀率不应小于 5。当涂层厚度不大于 3mm 时,最小膨胀率不应小于 10。膨胀型防火涂料膨胀率的检验方法应符合附录 I 的规定。

10.2.3 防火涂料涂层各测点平均厚度不应小于设计要求,单测点最小值不应小于设计要求的 85%。

检查数量:按同类构件数抽查 10%,且均不应少于 3 件。

检验方法:用涂层厚度测量仪、测针和钢尺检查。测量方法应符合现行协会标准《钢结构防火涂料应用技术规范》CECS 24 的规定和国家标准《钢结构工程施工质量验收规范》GB 50205—2001 附录 F 的要求。

10.2.4 膨胀型防火涂料涂层表面裂纹宽度不应大于 0.5mm,且 1m 长度内均不得多于 1 条。当涂层厚度不大于 3mm 时,涂层表面裂纹宽度不应大于 0.1mm。非膨胀型防火涂料涂层表面裂纹宽度不应大于 1mm,且 1m 长度内不得多于 3 条。

检查数量:按同类构件数抽查 10%,且均不应少于 3 件。

检验方法:观察和用尺量检查。

10.2.5 当防火涂层同时充当防锈涂层时,则还应满足有关防腐、防锈标准的规定。

10.2.6 防火涂料涂装基层不应有油污、灰尘和泥砂等污垢。

检查数量:全数检查。

检验方法:观察检查。

10.2.7 防火涂料不应有误涂、漏涂,涂层应闭合无脱层、空鼓、明显凹陷、粉化松散和浮浆等外观缺陷,乳凸应剔除。

检查数量:全数检查。

检验方法:观察检查。

10.3 防火板保护工程质量控制

10.3.1 支撑固定件应固定牢固,现场拉拔强度应符合设计要求。

检查数量:按同类构件数抽查 10%,且均不应少于 3 件。

检查方法:现场手掰检查;查验进场验收记录、现场拉拔检测报告。

10.3.2 防火板安装必须牢固稳定,封闭良好。

检查数量:按同类构件数抽查 10%,且均不应少于 3 件。

检查方法:观察检查。

10.3.3 防火板表面应平整、无裂痕、缺损和泛出物。有装饰要求

的防火极表面应洁净、色泽一致、无明显划痕。

检查数量:全数检查。

检查方法:观察检查。

10.3.4 防火板接缝应严密、顺直。接缝边缘应整齐。

检查数量:全数检查。

检查方法:观察和用尺量检查。

10.3.5 防火板安装时表面不应有孔洞和凸出物。

检查数量:全数检查。

检查方法:观察检查。

10.3.6 防火板安装的允许偏差和检查方法:

立面垂直度,用 2m 垂直检测尺检查,其误差不大于 4mm。

表面平整度,用 2m 靠尺和塞尺检查,其误差不大于 2mm。

阴阳角正方,用直角检测尺检查,其误差不应大于 2mm。

接缝高低差,用钢直尺和塞尺检查,其误差不应大于 1mm。

接缝宽厚,用钢直尺检查,其误差不应大于 2mm。

10.3.7 分层包裹时,防火板应分层固定,相互压缝。

检查数量:全数检查。

检查方法:查验隐蔽工程记录和施工记录。

10.4 柔性毡状隔热材料防火保护工程质量控制

10.4.1 柔性毡状材料的防火保护层厚度大于 100mm 时,必须分层施工。

检查数量:按同类构件数抽查 10%,且均不应少于 3 件。

检查方法:观察和用尺量检查。

10.4.2 防火保护层拼缝应严实、规则,同层应错缝,上下层应压缝,表面应做严缝处理,错缝应整齐,表面应平整。

检查数量:按同类构件数抽查 10%,且均不应少于 3 件。

检查方法:观察和用尺量检查。

10.4.3 支撑件的安装间距应符合要求,位置正确,且安装牢固无

松动。其间距应均匀,并垂直于钢构件表面。

检查数量:按同类构件数抽查 10%,且均不应少于 3 件。

检查方法:观察和用尺量检查、手掰检查。

10.4.4 金属保护壳的环向、纵向和水平接缝必须上搭下,成顺水方向;搭接处应做密封处理,膨胀缝应留设正确,搭接尺寸应符合规定。

检查数量:按同类构件数抽查 10%,且均不应少于 3 件。

检查方法:观察和用尺量检查。

10.4.5 防火保护层厚度及其表观密度应符合设计要求。毡状隔热材料的厚度偏差应不大于 10%、不小于 5%,且不得大于 +10mm,也不小于 -10mm。毡状隔热材料表观密度偏差不应大于 +10%。

检查数量:按同类构件数抽查 10%,且均不应少于 3 件。

检查方法:厚度采用针刺、尺量,表观密度采用称量检查。

10.4.6 毡状隔热材料的捆扎应牢固、平整,捆扎间距应符合设计要求,且均匀。

检查数量:按同类构件数抽查 10%,且均不应少于 3 件。

检查方法:观察和用尺量检查。

10.4.7 金属保护壳应无翻边、翘缝和明显凹坑。外观应整齐。金属保护壳圆度公差不应大于 10mm。金属保护壳表面平整度偏差不应大于 4mm。金属保护壳包柱时,垂直度偏差每米不应大于 2mm,全长不应大于 5mm。

检查数量:按同类构件数抽查 10%,且均不应少于 3 件。

检查方法:观察检查。圆度公差用外卡尺、钢尺检查;表面平整度用 1m 直尺和楔形塞尺检查;垂直度用线坠、直尺检查。

10.5 防火保护工程的验收

10.5.1 钢结构防火保护工程应按检验批进行质量验收。防火保护工程的验收按工程进度分为隐蔽工程验收、施工验收和消防验收。

10.5.2 隐蔽工程验收是对需要隐蔽的防火保护工程进行的检查验收。需进行隐蔽验收的项目有：

- 1 吊顶内、夹层内、井道内等隐蔽部位的防火保护工程；
- 2 钢结构表面的涂料涂装工程；
- 3 复合防火保护基层防火层的施工质量检查；
- 4 龙骨、连接固定件的安装；
- 5 多层防火板、多层柔性毡状隔热材料施工时，层间质量检查。

10.5.3 隐蔽工程验收由建设单位、监理单位和施工单位参加，共同签署验收意见。

10.5.4 施工验收是防火保护工程完工后，由施工单位向建设单位移交工程的验收。施工验收时施工单位应向建设单位提供下列文件和记录：

- 1 防火工程的竣工图和相关设计文件；
- 2 材料的隔热性能检测报告、燃烧性能检测报告、含水率及表观密度检测报告；
- 3 施工组织设计和施工方案；
- 4 产品质量合格证明文件；
- 5 抽检产品的导热系数、表观密度、比热容、粘结强度、拉拔强度和膨胀性能的检测报告；
- 6 现场施工质量检查记录；
- 7 分项工程中间验收记录；
- 8 隐蔽工程检验项目检查验收记录；
- 9 分项工程检验批质量验收记录；
- 10 工程变更记录；
- 11 材料代用通知单；
- 12 重大质量问题处理意见。

10.5.5 施工验收应由施工单位组织，建设单位、监理单位、设计单位参加并共同签署验收意见。

10.5.6 消防验收是国家消防监督机构依照《消防法》对建筑消防工程进行的验收。消防验收时,建设单位应向地方消防监督机构提交第 10.5.4 条规定的文件。

10.5.7 钢结构的防火保护工程应按防火保护分项工程列入建筑消防工程的施工验收。

10.5.8 工程施工质量的验收,必须采用经计量检定、校准合格的计量器具。

10.5.9 当钢结构采用防火涂料保护时,其验收应符合下列条件:

1 钢结构防火涂料施工前,除锈和防锈应符合设计要求和国家现行标准的规定;

2 抽检的钢结构防火涂料主要技术性能,应符合生产厂提供的产品质保书的要求;

3 钢结构防火涂料涂层的厚度应符合设计要求;

4 钢结构防火涂料的施工工艺应与其检测时的试验条件一致;

5 钢结构防火涂料的外观、裂缝等其他要求应符合现行协会标准《钢结构防火涂料应用技术规范》CECS 24 及其他相关国家标准或行业标准的要求。

10.5.10 当钢结构采用防火板保护时,其验收应符合下列条件:

1 抽检的钢结构防火板试样的技术性能参数,应符合生产厂提供的产品质保书的要求。

2 钢结构防火板的厚度应符合设计要求;

3 钢结构防火板的施工工艺应与其检测时的试件条件一致。

10.5.11 当钢结构采用柔性毡状隔热材料保护时,其验收应符合下列条件:

1 抽检的柔性毡状隔热材料试样的主要技术性能,应符合生产厂提供的产品质保书的要求;

2 柔性毡状隔热材料的厚度应符合设计要求;

3 柔性毡状隔热材料的施工工艺应与其检测时的试件条件

一致。

10.5.12 建设单位应委托有检验资质的工程质检单位,按照国家现行有关标准和设计要求,对钢结构防火保护工程及其材料进行检测,检测项目应包括下列内容:

1 施工中抽样产品的性能参数检验。检测施工用材料的高温导热系数、表观密度和比热容是否与施工方提供的产品说明书相符。

2 施工中抽样产品的强度检验。检测涂覆型防火保护材料的粘结强度,包覆型保护材料的抗折强度。

3 膨胀型防火涂料的膨胀率的检测。

4 产品外观质量的检测。

5 防火保护材料的厚度检测。

附录 A 非膨胀型防火涂料和防火板等效 导热系数测试方法

A.0.1 现场施工所采用防火材料的导热系数可按下列步骤进行检测:

- 1 预制图 A.0.1-1 所示截面的钢试件,长度 1.0m。
- 2 在钢结构防火工程的施工现场,采用现场施工的防火材料对钢试件进行防火保护(图 A.0.1-2),厚度取 20mm。试件两端用相同防火材料封堵。
- 3 对钢试件进行标准火灾升温试验,量测 1.5h 时刻试件在图 A.0.1-3 所示测点处的温度。

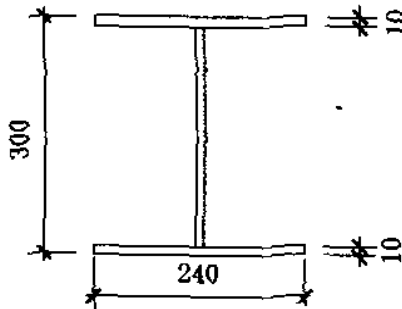


图 A.0.1-1 钢试件截面

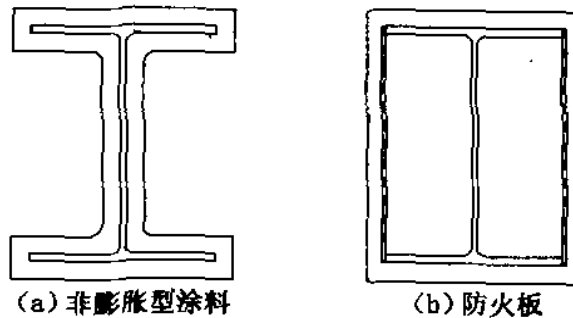


图 A.0.1-2 防火保护试件截面

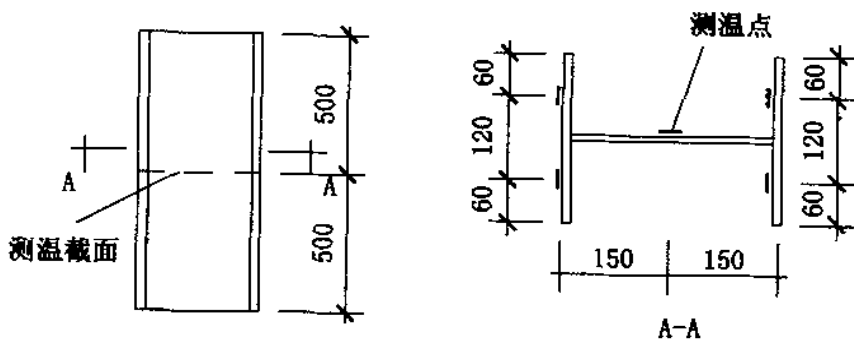


图 A.0.1-3 试件上温度测点布置

4 计算钢试件的预测温度。

对于采用非膨胀型防火涂料保护的试件：

$$T_s = (\sqrt{0.044 + 0.403\lambda_i} - 0.2) \times 5400 + T_{s0} \quad (\text{A.0.1-1})$$

对于采用防火板保护的试件：

$$T_s = (\sqrt{0.044 + 0.286\lambda_i} - 0.2) \times 5400 + T_{s0} \quad (\text{A.0.1-2})$$

式中 T_{s0} ——试验前试件的初始温度($^{\circ}\text{C}$)；

λ_i ——防火材料的导热系数 $[\text{W}/(\text{m} \cdot ^{\circ}\text{C})]$ 。

5 如果各测点的最高温度 T_{\max} 和平均温度 T_0 满足下列公式：

$$T_{\max} \leq 1.15T_s \quad (\text{A.0.1-3})$$

$$T_0 \leq T_s \quad (\text{A.0.1-4})$$

则施工所用材料的导热系数与产品标准值相符，否则，不相符。

A.0.2 非膨胀型防火涂料和防火板的等效导热系数，可按下列步骤进行测定：

- 1 预制图 A.0.1-1 所示截面的钢试件，长度 1.0m。
- 2 采用待测防火材料对钢试件进行防火保护(图 A.0.1-2)，厚度取 20mm。试件两端用相同防火材料封堵。
- 3 对钢试件进行标准火灾升温试验，量测 1.5h 时刻试件在图 A.0.1-3 所示测点处的温度。
- 4 计算各测点的平均温度 T_0 。

5 计算防火材料的等效导热系数 λ_i [W/(m·°C)]。

对于非膨胀型防火涂料：

$$\lambda_i = 2.481 \left(\frac{T_0 - T_{s0}}{5400} + 0.2 \right)^2 - 0.109 \quad (\text{A. 0. 2-1})$$

对于防火板：

$$\lambda_i = 3.479 \left(\frac{T_0 - T_{s0}}{5400} + 0.2 \right)^2 - 0.154 \quad (\text{A. 0. 2-2})$$

附录 B 室内火灾平均温度计算

B.0.1 当能准确确定建筑室内有关参数时,在 t 时刻室内火灾的平均温度 T_g 可按下式迭代计算:

$$T_g = \frac{985488D\eta - 0.2268 \times \left(\frac{T'_g + 273}{100} \right)^4 + 10472\eta + 0.95\alpha T_1}{0.521\eta c_g + 0.95\alpha} \quad (\text{B.0.1})$$

式中 T'_g ——本次迭代前室内平均温度($^{\circ}\text{C}$);

D ——热释放速率系数,按第 B.0.2 条确定;

η ——房间的通风系数,按式(6.1.3-2)计算;

α ——对流、辐射换热系数之和 [$\text{W}/(\text{m}^2 \cdot ^{\circ}\text{C})$],按第 B.0.3 条确定;

c_g ——烟气比热容($\text{J}/(\text{kg} \cdot ^{\circ}\text{C})$),按表 B.0.4 取值;

T_1 ——壁面内表面温度($^{\circ}\text{C}$),按第 B.0.5 条确定。

B.0.2 热释放速率系数 D 按下式计算:

$$D = \begin{cases} 1 & (t \leq 0.8t_0) \\ 1 - \frac{t - 0.8t_0}{0.4t_0} & (0.8t_0 < t \leq 1.2t_0) \\ 0 & (t > 1.2t_0) \end{cases} \quad (\text{B.0.2-1})$$

$$t_0 = \frac{q_T}{18.4 \times 5.27\eta} \quad (\text{B.0.2-2})$$

式中 t ——轰然后火灾持续时间(min);

t_0 ——房间内所有可燃物烧尽时的火灾理论持续时间(min);

q_T ——房间设计火灾荷载密度,按附录 C 取值。

B.0.3 对流、辐射换热系数之和按式(B.0.3)计算:

$$\alpha = \frac{3.175}{T_g - T_1} \left[\left(\frac{T_g + 273}{100} \right)^4 - \left(\frac{T_1 + 273}{100} \right)^4 \right] + 25 \quad (\text{B. 0.3})$$

B. 0.4 烟气比热容 c_g 按表 B. 0.4 取值:

表 B. 0.4 烟气比热容 c_g

$T(^{\circ}\text{C})$	0	100	200	300	400	500	600
$c_g[\text{J}/(\text{kg} \cdot ^{\circ}\text{C})]$	1042	1068	1097	1122	1151	1185	1214
$T(^{\circ}\text{C})$	700	800	900	1000	1100	1200	
$c_g[\text{J}/(\text{kg} \cdot ^{\circ}\text{C})]$	1239	1264	1290	1306	1323	1340	

B. 0.5 壁面内表面温度 T_1 按下列步骤计算:

1 将壁面封墙、楼板厚度(均取 150mm),按厚度为 10mm 划分为 15 个薄层,交界处在时刻 t 时的温度分别为 $T(1, t)$, $T(2, t), \dots, T(16, t)$,其中 $T(1, t)$ 为房间内表面温度, $T(16, t)$ 为房间外表面温度。

2 将轰燃后的火灾持续时间 t 离散为 Δt ,可取 $\Delta t = 60\text{s}$ 。

3 利用初始条件,令所有节点温度 $T(i, 0) = 20^{\circ}\text{C}$ 。

4 在任意时刻 t 节点 i 的导温系数 a 可按下列式计算:

$$a = (a_1 + a_2) / 2 \quad (\text{B. 0.5-1})$$

$$a_1 = \frac{1.16 \times (1.4 - 1.5 \times 10^{-3} T + 6 \times 10^{-7} T^2)}{920 \times (2400 - 0.56 T)} \quad (\text{B. 0.5-2})$$

$$a_2 = \frac{8.3 - 2.53 \times 10^{-3} T + 1.45 \times 10^{-5} T^2}{3.6 \times 10^{-7}} \quad (\text{B. 0.5-3})$$

式中 a_1 ——混凝土的导温系数(m^2/s);

a_2 ——加气混凝土的导温系数(m^2/s);

T ——计算节点的温度($^{\circ}\text{C}$)。

5 按下式计算所有内节点(除内、外表面, $i = 2 \sim 15$)的温度 $T(i, t + \Delta t)$:

$$T(i, t + \Delta t) = \frac{a \Delta t}{0.01^2} [T(i+1, t) + T(i-1, t)] + \left[\left(1 - 2 \frac{a \Delta t}{0.01^2} \right) T(i, t) \right] \quad (\text{B. 0.5-4})$$

6 在任意时刻 t , 外表面节点 ($i=16$) 的导热系数 λ 按下式计算:

$$\lambda = (\lambda_1 + \lambda_2) / 2 \quad (\text{B. 0. 5-5})$$

$$\lambda_1 = 1.16 \times (1.4 - 1.5 \times 10^{-3} T + 6 \times 10^{-7} T^2) \quad (\text{B. 0. 5-6})$$

$$\lambda_2 = 1.16 \times (0.13 - 1.9 \times 10^{-5} T + 1.99 \times 10^{-7} T^2) \quad (\text{B. 0. 5-7})$$

式中 λ_1 ——混凝土的导热系数 [$\text{W}/(\text{m} \cdot \text{K})$];

λ_2 ——加气混凝土的导热系数 [$\text{W}/(\text{m} \cdot \text{K})$];

T —— $T(16, t)$ 、 $T(15, t)$ 即外表面和相邻节点的平均温度 ($^{\circ}\text{C}$)。

7 外表面的温度可按下式计算:

$$T(16, t + \Delta t) = \frac{\frac{\lambda}{0.01} \cdot T(15, t + \Delta t) + 180}{\frac{\lambda}{0.01} + 9} \quad (\text{B. 0. 5-8})$$

8 在任意时刻 t , 内表面节点 ($i=1$) 的导热系数 λ 可按式 (B. 0. 5-5)~式 (B. 0. 5-7) 计算, 但式中 T 为 $T(1, t)$ 、 $T(2, t)$, 即内表面与相邻节点的平均温度 ($^{\circ}\text{C}$)。

9 内表面的温度可按下式计算:

$$T_1 = T(1, t + \Delta t) = \frac{\frac{\lambda}{0.01} \cdot T(2, t + \Delta t) + T'_g \alpha}{\frac{\lambda}{0.01} + \alpha} \quad (\text{B. 0. 5-9})$$

联立 (B. 0. 5-9)、(B. 0. 3)、(B. 0. 1), 迭代求解 T_1 、 T_g 、 α 。一般迭代 10 次即可满足精确度要求。

附录 C 火灾荷载密度

C.0.1 设计火灾荷载密度可按下式计算：

$$q_T = \gamma_1 \gamma_2 \gamma_3 q_k \quad (\text{C.0.1})$$

式中 q_k ——标准火灾荷载密度，按第 C.0.2 条确定；
 γ_1 ——结构的重要性系数，按表 C.0.1-1 取值；
 γ_2 ——火灾危险性系数，按表 C.0.1-2 取值；
 γ_3 ——主动防火系数，按表 C.0.1-3 取值。

表 C.0.1-1 结构的重要性系数 γ_1

建筑物使用功能	建筑高度 (m)			
	<5	≤20 或地下 ≤10	≤30 或地下 >10	>30
公寓、住宅、办公室、公共机构	0.8	1.1	1.6	2.2
会议室、商店	0.8	0.8	1.1	2.2
工厂	0.6			
车库	0.4			1.6

注：建筑高度指室外地面到顶层檐口高度，不计入屋顶局部凸出物如楼梯间等。

表 C.0.1-2 火灾危险性系数 γ_2

建筑物使用功能	γ_2
公寓、住宅、办公室、公共机构	1.2
会议室、商店、工厂、车库	0.8

表 C.0.1-3 主动防火系数 γ_3

主动防火措施	γ_3	
	$\gamma_1 \cdot \gamma_2 \leq 1.6$	$\gamma_1 \cdot \gamma_2 > 1.6$
设置有效的灭火系统	0.60	0.75
其他情况	1.00	1.00

C.0.2 建筑物内的标准火灾荷载密度,宜根据建筑物的使用功能确定可燃物数量,按下式计算:

$$q_k = \frac{\sum M_i H_i}{A_T} \quad (C.0.2-1)$$

式中 M_i ——第 i 种可燃物质量(kg);

H_i ——第 i 种可燃物热值,按表 C.0.2-1 确定;

A_T ——包括窗在内的房间六壁面积之和(m^2)。

表 C.0.2-1 可燃材料单位质量发热量 H_i

可燃材料名称	H_i (MJ/kg)	可燃材料名称	H_i (MJ/kg)	可燃材料名称	H_i (MJ/kg)
无烟煤	34	橡胶轮胎	32	聚苯乙烯	40
石油沥青	41	丝绸	19	石油	41
纸及制品	17	稻草	16	泡沫塑料	25
炭	35	木材	19	聚碳酸酯	29
衣服	19	羊毛	23	聚丙烯	43
煤、焦炭	31	合成板	18	聚氨酯	23
软木	19	ABS	36	聚氯乙烯	17
棉花	18	聚丙烯	28	甲醛树脂	15
谷物	17	赛璐珞	19	汽油	44
油脂	41	环氧树脂	34	柴油	41
厨房废料	18	三聚氰胺树脂	18	亚麻籽油	39
皮革	19	苯酚甲醛	21	煤油	41
油毡	20	聚酯	31	焦油	38
泡沫橡胶	37	聚酯纤维	21	苯	40
异戊二烯橡胶	45	聚乙烯	44	甲醇	33
石蜡	47	甲醛泡沫塑料	14	乙醇	27

建筑物内的标准火灾荷载密度也可按下式估计:

$$q_k = \frac{q_0 A_f}{A_T} \quad (C.0.2-2)$$

式中 q_0 ——按地板面积确定的火灾荷载密度,按表 C.0.2-2 取值;

A_f ——火灾房间地板面积(m^2)。

表 C.0.2-2 按地板面积确定的火灾荷载密度 q_0 (MJ/m^2)

建筑使用功能	火灾荷载密度 (MJ/m^2)
住宅、公寓	1100
一般办公室	750
医院病房	550
旅馆住室	750
会议室、讲堂、观众席	650
设计室	2200
教室	550
图书室(设书架)	4600
商场	1300

- 注：1 各类仓库(包括商场等建筑物的中转库、书库)的火灾荷载密度应按实际用途进行估计。
- 2 表中只包括使用可燃物,不包括装修可燃物和可燃建筑构件。当存在装修可燃物和可燃建筑构件时应按实际质量以式(C.0.2-1)估算增加火灾荷载。

续表 D

地面 面积 (m ²)	空间 高度 (m)	z (m)	小功率火灾							中功率火灾							大功率火灾						
			T _r	η	μ	β				T _r	η	μ	β				T _r	η	μ	β			
						慢速	中速	快速	极快速				慢速	中速	快速	极快速				慢速	中速	快速	极快速
500	15	15	120	0.80	2.0	0.001	0.002	0.003	0.004	280	0.70	1.0	0.001	0.002	0.003	0.004	780	0.70	6.0	0.0004	0.0008	0.0018	0.002
		14	110	0.80	2.0					230	0.75	1.0					740	0.75	0.5				
		13	110	0.80	2.0					230	0.70	1.0					700	0.75	1.0				
		12	110	0.80	2.0					230	0.70	1.0					680	0.75	1.0				
	20	20	90	0.85	8.0	0.0005	0.0010	0.0020	0.003	190	0.75	2.0	0.001	0.002	0.003	0.004	640	0.70	6.0	0.0004	0.0008	0.0018	0.002
		19	90	0.85	8.0					170	0.85	1.0					550	0.80	2.0				
		18	90	0.85	8.0					170	0.80	1.0					510	0.85	2.0				
		17	90	0.85	8.0					170	0.80	1.0					500	0.85	2.0				
1000	4	4	180	0.40	5.00	0.002	0.003	0.004	0.005	230	0.60	10.0	0.001	0.002	0.003	0.004	830	0.40	8.0	0.0004	0.0008	0.0018	0.002
		3	130	0.60	1.00					190	0.80	2.0					730	0.60	1.0				
		2	110	0.55	1.00					150	0.80	1.0					580	0.60	2.0				
	6	6	130	0.50	0.35	0.002	0.003	0.004	0.005	230	0.70	8.0	0.001	0.002	0.003	0.004	700	0.50	7.0	0.0004	0.0008	0.0018	0.002
		5	100	0.65	1.00					200	0.75	5.0					620	0.70	2.0				
		4	100	0.60	0.80					140	0.95	1.0					500	0.80	1.0				
		3	100	0.60	0.80					110	1.00	—					400	0.85	2.0				
	9	9	110	0.55	4.50	0.002	0.003	0.004	0.005	230	0.60	8.0	0.001	0.002	0.003	0.004	660	0.60	8.0	0.0004	0.0008	0.0018	0.002
		8	90	0.70	1.00					190	0.80	2.0					580	0.70	4.0				
		7	90	0.70	1.00					160	0.85	2.0					500	0.80	2.0				
		6	90	0.70	1.00					140	0.90	2.0					440	0.85	2.0				

续表 D

地面 面积 (m ²)	空间 高度 (m)	z (m)	小功率火灾							中功率火灾							大功率火灾						
			T _s	η	μ	β				T _s	η	μ	β				T _s	η	μ	β			
						慢速	中速	快速	极快速				慢速	中速	快速	极快速				慢速	中速	快速	极快速
1000	12	12	100	0.60	5.00	0.002	0.003	0.004	0.005	210	0.65	7.0	0.001	0.002	0.003	0.004	630	0.60	8.0	0.0004	0.0008	0.0018	0.002
		11	85	0.70	1.00					180	0.80	1.0					550	0.70	2.0				
		10	80	0.70	1.00					170	0.80	1.0					480	0.80	1.0				
		9	80	0.65	1.00					170	0.80	1.0					460	0.80	1.0				
	15	15	90	0.70	5.00	0.001	0.002	0.003	0.004	170	0.75	3.0	0.001	0.002	0.003	0.004	610	0.60	6.0	0.0004	0.0008	0.0018	0.002
		14	80	0.75	2.00					160	0.75	1.0					550	0.70	2.0				
		13	80	0.75	1.00					150	0.80	0.5					480	0.80	1.0				
		12	80	0.75	1.00					140	0.80	2.0					480	0.80	1.0				
	20	20	80	0.70	4.00	0.0005	0.0010	0.0020	0.003	150	0.70	3.0	0.0005	0.0010	0.0020	0.003	580	0.60	6.0	0.0003	0.0005	0.0015	0.0018
		19	70	0.80	1.00					140	0.80	1.0					510	0.70	2.0				
		18	70	0.80	1.00					130	0.80	1.0					480	0.75	1.0				
		17	70	0.80	1.00					130	0.80	1.0					480	0.75	1.0				
3000	4	4	150	0.30	6.0	0.002	0.003	0.004	0.005	230	0.30	7.0	0.0005	0.0010	0.0020	0.003	660	0.30	8.0	0.0004	0.0008	0.0018	0.002
		3	110	0.40	2.0					140	0.50	2.5					510	0.40	6.0				
		2	90	0.35	1.0					110	0.40	1.0					430	0.40	2.0				
	6	6	110	0.40	3.0	0.002	0.003	0.004	0.005	180	0.45	5.0	0.0010	0.0020	0.0030	0.004	630	0.35	6.0	0.0004	0.0008	0.0018	0.002
		5	100	0.40	1.0					140	0.55	3.0					580	0.40	2.5				
		4	100	0.35	1.0					110	0.60	0.8					400	0.50	1.0				
		3	100	0.35	1.0					100	0.55	1.0					300	0.55	2.0				

续表 D

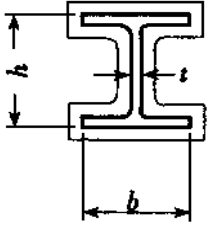
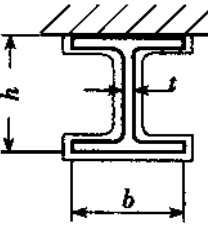
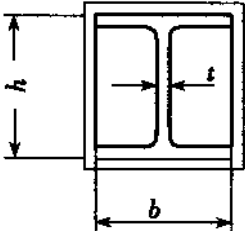
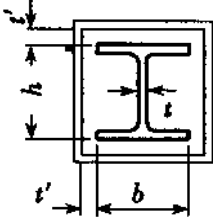
地面 面积 (m ²)	空间 高度 (m)	z (m)	小功率火灾							中功率火灾							大功率火灾							
			T _s	η	μ	β				T _s	η	μ	β				T _s	η	μ	β				
						慢速	中速	快速	极快速				慢速	中速	快速	极快速				慢速	中速	快速	极快速	
3000	9	9	90	0.45	4.0	0.001	0.002	0.003	0.004	140	0.60	6.0	0.001	0.002	0.003	0.004	530	0.50	4.0	0.0004	0.0008	0.0018	0.002	
		8	80	0.45	1.0					130	0.60	3.0					450	0.55	3.0					
		7	80	0.45	1.0					110	0.70	1.0					380	0.60	1.5					
		6	80	0.45	1.0					110	0.70	1.0					330	0.65	2.0					
	12	12	80	0.45	3.0	0.001	0.002	0.003	0.004	140	0.60	4.0	0.0005	0.0010	0.0020	0.003	480	0.50	6.0	0.0004	0.0008	0.0018	0.002	
		11	70	0.55	2.0					130	0.60	3.0					460	0.55	2.0					
		10	60	0.55	2.0					110	0.65	1.0					380	0.60	1.5					
		9	60	0.55	2.0					110	0.65	1.0					380	0.60	1.5					
	15	15	70	0.55	2.0	0.001	0.002	0.003	0.004	130	0.55	3.0	0.0005	0.0010	0.0020	0.003	450	0.55	4.0	0.0004	0.0008	0.0018	0.002	
		14	65	0.55	2.0					110	0.65	1.0					400	0.60	2.5					
		13	60	0.55	2.0					100	0.65	1.0					360	0.60	2.0					
		12	60	0.55	2.0					100	0.65	1.0					360	0.60	2.0					
	20	20	60	0.60	3.0	0.0005	0.0010	0.0015	0.002	120	0.60	4.0	0.0002	0.0005	0.0010	0.002	350	0.65	6.0	0.0003	0.0005	0.0015	0.0018	
		19	55	0.55	1.0					110	0.60	3.0					320	0.70	2.0					
		18	55	0.55	1.0					110	0.65	2.0					280	0.75	2.0					
		17	55	0.55	1.0					110	0.65	2.0					280	0.75	2.0					
	6000	4	4	140	0.15	7.0	0.002	0.003	0.004	0.005	160	0.20	14.0	0.001	0.002	0.003	0.004	560	0.20	10.0	0.0004	0.0008	0.0018	0.002
			3	100	0.25	2.0					120	0.45	7.0					490	0.25	6.0				
			2	100	0.25	2.0					100	0.35	1.5					400	0.30	2.0				

续表 D

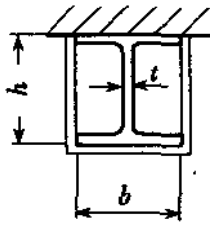
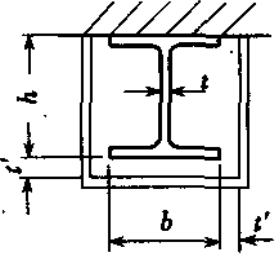
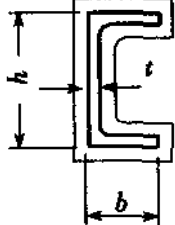
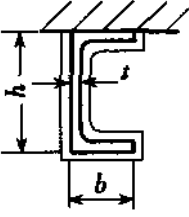
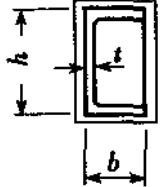
地面 面积 (m ²)	空间 高度 (m)	z (m)	小功率火灾							中功率火灾							大功率火灾						
			T _s	η	μ	β				T _s	η	μ	β				T _s	η	μ	β			
						慢速	中速	快速	极快速				慢速	中速	快速	极快速				慢速	中速	快速	极快速
6000	6	6	100	0.20	6.0	0.002	0.003	0.004	0.005	140	0.30	8.0	0.001	0.002	0.003	0.004	540	0.26	7.0	0.0004	0.0008	0.0018	0.002
		5	90	0.25	6.0					110	0.40	5.0					490	0.28	4.0				
		4	90	0.20	0.9					90	0.40	1.0					360	0.35	1.0				
		3	90	0.20	0.9					70	0.50	1.0					260	0.40	2.0				
	9	9	80	0.40	7.0	0.002	0.003	0.004	0.005	120	0.40	6.0	0.001	0.002	0.003	0.004	480	0.30	7.0	0.0004	0.0008	0.0018	0.002
		8	70	0.30	3.0					100	0.50	3.0					400	0.36	6.0				
		7	70	0.30	3.0					90	0.50	1.0					310	0.45	1.0				
		6	70	0.30	3.0					80	0.50	1.0					280	0.50	0.8				
	12	12	70	0.30	5.0	0.001	0.002	0.003	0.004	110	0.40	8.0	0.001	0.002	0.003	0.004	410	0.40	7.8	0.0004	0.0008	0.0018	0.002
		11	60	0.35	4.0					100	0.50	3.0					350	0.45	5.0				
		10	60	0.35	4.0					90	0.50	1.0					310	0.50	1.0				
		9	60	0.35	4.0					90	0.50	1.0					280	0.55	2.0				
	15	15	60	0.40	3.0	0.001	0.002	0.003	0.004	100	0.45	8.0	0.001	0.002	0.003	0.004	380	0.40	7.0	0.0004	0.0008	0.0018	0.002
		14	50	0.45	1.5					90	0.50	4.0					330	0.50	2.0				
		13	50	0.45	1.5					80	0.55	1.5					280	0.55	1.0				
		12	50	0.45	1.5					80	0.55	1.5					280	0.55	1.0				
	20	20	50	0.40	6.0	0.0005	0.0010	0.0020	0.003	80	0.55	6.0	0.0005	0.0010	0.0020	0.003	340	0.45	6.0	0.0003	0.0005	0.0015	0.0018
		19	45	0.40	4.0					70	0.60	4.0					310	0.45	3.0				
		18	40	0.40	4.0					70	0.55	2.0					280	0.50	2.0				
		17	40	0.40	4.0					70	0.55	2.0					280	0.50	2.0				

附录 E 有保护层构件的截面系数

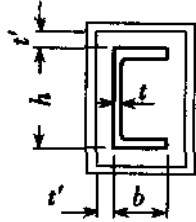
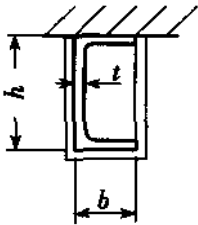
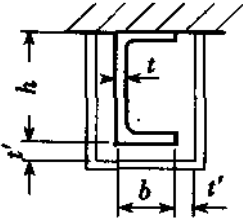
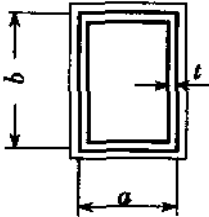
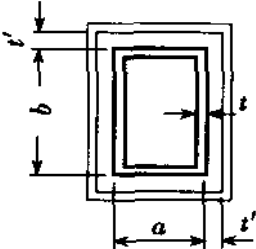
表 E 有保护层构件的截面系数值

截面形状	形状系数 F_i/V	备注
	$\frac{2h + 4b - 2t}{A}$	
	$\frac{2h + 3b - 2t}{A}$	
	$\frac{2(h+b)}{A}$	
	$\frac{2(h+b)}{A}$	应用限制 $t' \leq \frac{h}{4}$

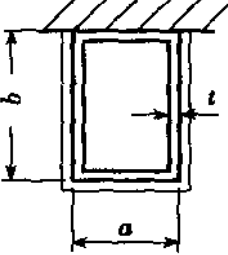
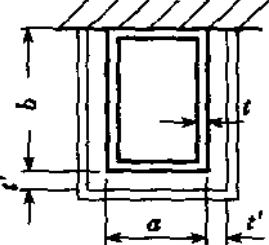
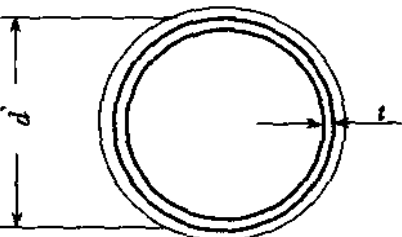
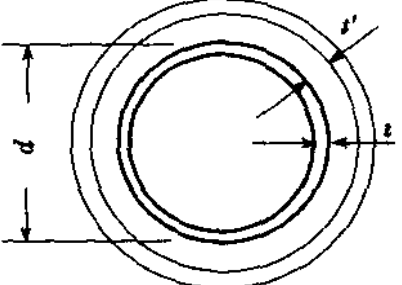
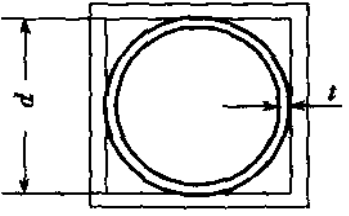
续表 E

截面形状	形状系数 F_i/V	备注
	$\frac{2h+b}{A}$	
	$\frac{2h+b}{A}$	应用限制 $t' \leq \frac{h}{4}$
	$\frac{2h+4b-2t}{A}$	
	$\frac{2h+3b-2t}{A}$	
	$\frac{2(h+b)}{A}$	

续表 E

截面形状	形状系数 F_i/V	备注
	$\frac{2(h+b)}{A}$	应用限制 $t' \leq \frac{h}{4}$
	$\frac{2h+b}{A}$	
	$\frac{2h+b}{A}$	应用限制 $t' \leq \frac{h}{4}$
	$\frac{a+b}{t(a+b-2t)}$	
	$\frac{a+b}{t(a+b-2t)}$	应用限制 $t' \leq \frac{b}{4}$

续表 E

截面形状	形状系数 F_1/V	备注
	$\frac{a+b/2}{t(a+b-2t)}$	
	$\frac{a+b/2}{t(a+b-2t)}$	应用限制 $t' \leq \frac{b}{4}$
	$\frac{d}{t \cdot (d-t)}$	
	$\frac{d}{t \cdot (d-t)}$	应用限制 $t' \leq \frac{d}{4}$
	$\frac{d}{t \cdot (d-t)}$	

附录 F 标准火灾升温条件下钢构件的升温

F.0.1 标准火灾升温条件下无保护层钢构件的升温见表 F.0.1。

表 F.0.1 标准火灾升温条件下无保护层钢构件的升温(℃)

时间 (min)	空气温 度(℃)	截面形状系数 $F/V(m^{-1})$									
		10	20	30	40	50	100	150	200	250	300
0	20	20	20	20	20	20	20	20	20	20	20
5	576	32	44	56	67	78	133	183	229	271	309
10	678	54	86	118	148	178	311	416	496	552	590
15	739	81	138	193	246	295	491	609	669	697	711
20	781	112	197	277	350	416	638	724	752	763	767
25	815	146	261	365	456	533	737	786	798	802	805
30	842	182	327	453	556	636	799	824	830	833	834
35	865	221	396	538	646	721	838	852	856	858	859
40	885	261	464	618	723	787	866	874	877	879	898
45	902	302	531	690	785	835	888	893	896	897	898
50	918	345	595	752	834	871	906	911	913	914	915
55	932	388	655	805	871	898	922	926	928	929	929
60	945	432	711	848	900	919	936	940	941	942	943
65	957	475	762	883	923	936	949	952	954	954	955
70	968	518	807	911	941	951	961	964	965	966	966
75	979	561	846	933	956	963	972	974	976	976	977
80	988	603	880	952	969	975	982	984	986	986	987
85	997	643	908	968	981	985	992	994	995	995	996
90	1006	683	933	981	991	995	1001	1003	1004	1004	1004

注:1 当 $F/V < 10$ 时,构件温度应按截面温度非均匀分布计算。

2 当 $F/V > 300$ 时,可认为构件温度等于空气温度。

F.0.2 d_i/λ_i 为 0.01、0.05、0.1、0.2、0.3、0.4、0.5 时标准升温条件下有保护层钢构件的升温见表 F.0.2-1~F.0.2-7。

表 F.0.2-1 d_i/λ_i 为 0.01 时标准升温条件下有保护层钢构件的升温(℃)

$d_i/\lambda_i=0.01$ ($m^2 \cdot ^\circ C/W$)		截面形状系数 $F_i/V(m^{-1})$											
时间 (min)	空气温 度(℃)	10	20	30	40	50	100	150	200	250	300	350	400
0	20	20	20	20	20	20	20	20	20	20	20	20	20
5	576	28	37	45	53	61	99	135	168	200	229	257	282
10	678	42	64	85	105	125	217	296	363	418	465	502	533
15	739	59	96	131	166	198	340	448	527	584	625	653	672
20	781	77	131	182	230	274	455	573	647	692	719	736	746
25	815	97	168	234	295	350	555	669	729	760	777	786	792
30	842	118	206	287	359	423	640	740	785	805	815	821	825
35	865	139	245	339	421	492	709	792	824	838	844	848	851
40	885	161	285	391	481	556	764	831	854	863	868	871	873
45	902	184	324	441	537	614	808	861	878	884	888	891	892
50	918	207	363	489	589	667	844	885	897	903	906	908	909
55	932	230	401	535	638	714	872	905	914	919	921	923	924
60	945	253	438	579	682	756	896	922	929	933	935	937	938
65	957	276	475	621	723	793	916	937	943	946	948	950	951
70	968	300	510	659	760	826	933	950	955	958	960	961	962
75	979	323	545	696	793	854	948	962	967	969	971	972	973
80	988	346	578	729	823	880	961	973	977	980	981	982	983
85	997	369	610	761	851	903	973	983	987	989	991	992	993
90	1006	392	640	790	875	923	984	993	996	999	1000	1001	1001

续表 F. 0. 2-1

$d_i/\lambda_i=0.01$ ($\text{m}^2 \cdot \text{C}/\text{W}$)		截面形状系数 $F_i/V(\text{m}^{-1})$											
时间 (min)	空气温 度($^{\circ}\text{C}$)	10	20	30	40	50	100	150	200	250	300	350	400
95	1014	415	669	817	897	940	994	1002	1005	1007	1008	1009	1010
100	1022	437	697	842	917	956	1003	1010	1013	1015	1016	1017	1018
105	1029	459	724	864	935	970	1011	1018	1021	1023	1024	1025	1025
110	1036	481	749	886	951	983	1019	1026	1028	1030	1031	1032	1032
115	1043	503	773	905	966	995	1027	1033	1036	1037	1038	1039	1039
120	1049	524	796	923	980	1006	1034	1040	1042	1044	1045	1045	1046
125	1055	545	818	940	992	1015	1041	1046	1049	1050	1051	1052	1052
130	1061	565	838	955	1003	1024	1048	1053	1055	1056	1057	1058	1058
135	1067	585	858	969	1014	1033	1054	1059	1061	1062	1063	1063	1064
140	1072	605	876	982	1023	1041	1060	1064	1066	1068	1068	1069	1069
145	1077	624	893	994	1032	1048	1066	1070	1072	1073	1074	1074	1075
150	1082	643	910	1006	1041	1055	1071	1075	1077	1078	1079	1080	1080
155	1087	661	925	1016	1048	1061	1077	1080	1082	1083	1084	1085	1085
160	1092	679	940	1026	1056	1067	1082	1085	1087	1088	1089	1089	1090
165	1097	697	953	1035	1062	1073	1087	1090	1092	1093	1094	1094	1094
170	1101	714	966	1044	1069	1079	1091	1095	1097	1098	1098	1099	1099
175	1106	730	979	1052	1075	1084	1096	1099	1101	1102	1103	1103	1103
180	1110	747	990	1059	1081	1089	1101	1104	1105	1106	1107	1107	1108

表 F.0.2-2 d_i/λ_i 为 0.05 时标准升温条件下有保护层钢构件的升温(℃)

$d_i/\lambda_i=0.05$ ($m^2 \cdot ^\circ C/W$)		截面形状系数 $F_i/V(m^{-1})$											
时间 (min)	空气温 度(℃)	10	20	30	40	50	100	150	200	250	300	350	400
0	20	20	20	20	20	20	20	20	20	20	20	20	20
5	576	24	27	31	35	38	56	73	90	106	122	137	152
10	678	29	39	48	57	66	109	149	186	221	253	283	310
15	739	36	52	67	82	97	166	227	282	332	375	414	448
20	781	43	66	88	109	129	223	304	373	432	481	523	559
25	815	51	80	109	136	163	280	377	456	519	571	612	645
30	842	59	95	131	164	196	336	445	529	594	644	683	712
35	865	67	111	153	193	230	389	507	594	658	705	739	765
40	885	75	127	175	221	263	439	563	651	712	754	784	806
45	902	83	143	198	249	296	486	615	700	757	795	821	839
50	918	92	159	220	277	329	531	661	743	796	829	851	866
55	932	101	175	242	304	360	573	702	781	828	858	876	888
60	945	110	191	265	331	391	612	740	814	856	882	897	907
65	957	119	207	287	358	421	649	774	842	881	903	916	924
70	968	127	223	308	384	451	683	804	867	902	921	932	939
75	979	136	239	330	410	479	714	831	890	920	937	946	952
80	988	146	255	351	435	507	744	856	909	936	951	959	964
85	997	155	271	372	459	533	771	878	927	951	963	971	975
90	1006	164	287	393	483	559	796	898	943	964	975	981	985

续表 F.0.2-2

$d_i/\lambda_i=0.05$ ($m^2 \cdot ^\circ C/W$)		截面形状系数 $F_i/V(m^{-1})$											
时间 (min)	空气温 度($^\circ C$)	10	20	30	40	50	100	150	200	250	300	350	400
95	1014	173	303	413	506	584	820	916	957	976	986	991	995
100	1022	182	319	433	529	608	842	933	970	987	995	1000	1004
105	1029	191	334	453	551	632	862	948	982	997	1004	1009	1012
110	1036	200	350	472	572	654	881	962	992	1006	1013	1017	1020
115	1043	210	365	491	593	676	899	974	1002	1015	1021	1025	1027
120	1049	219	380	510	614	696	915	986	1012	1023	1029	1032	1035
125	1055	228	395	528	633	716	930	997	1020	1030	1036	1039	1041
130	1061	237	410	546	653	736	945	1007	1028	1038	1043	1046	1048
135	1067	246	424	563	671	754	958	1016	1036	1044	1049	1052	1054
140	1072	255	439	580	689	772	970	1025	1043	1051	1055	1058	1060
145	1077	264	453	597	707	789	982	1033	1050	1057	1061	1064	1066
150	1082	273	467	614	724	806	993	1041	1056	1063	1067	1069	1071
155	1087	282	481	630	740	822	1003	1048	1062	1069	1072	1075	1077
160	1092	291	495	645	756	837	1013	1055	1068	1074	1078	1080	1082
165	1097	300	508	661	772	852	1022	1061	1074	1080	1083	1085	1087
170	1101	309	522	676	787	866	1031	1068	1079	1085	1088	1090	1091
175	1106	318	535	690	801	880	1039	1074	1084	1090	1093	1095	1096
180	1110	327	548	705	815	893	1047	1079	1089	1094	1097	1099	1101

表 F.0.2-3 d_i/λ_i 为 0.1 时标准升温条件下有保护层钢构件的升温(℃)

$d_i/\lambda_i=0.1$ ($m^2 \cdot ^\circ C/W$)		截面形状系数 $F_i/V(m^{-1})$											
时间 (min)	空气温 度(℃)	10	20	30	40	50	100	150	200	250	300	350	400
0	20	20	20	20	20	20	20	20	20	20	20	20	20
5	576	22	24	27	29	31	42	52	63	73	83	92	102
10	678	26	31	36	42	47	73	98	122	145	166	187	207
15	739	29	38	47	56	65	107	147	184	219	251	281	310
20	781	33	46	59	72	84	143	197	246	291	332	369	403
25	815	38	55	72	88	104	179	247	306	359	407	449	486
30	842	42	64	84	105	125	216	295	364	423	475	519	558
35	865	47	72	97	122	145	251	342	418	482	536	582	621
40	885	51	82	111	139	166	287	386	469	536	592	638	675
45	902	56	91	124	156	187	321	429	516	586	642	686	722
50	918	61	100	138	173	207	355	470	560	631	686	729	763
55	932	66	110	151	190	228	387	509	602	672	726	766	798
60	945	71	119	165	208	248	419	546	640	709	761	800	828
65	957	76	129	178	225	269	450	581	675	743	793	829	855
70	968	81	138	192	242	289	479	614	708	774	821	855	878
75	979	86	148	206	259	309	508	645	738	802	847	878	899
80	988	92	158	219	276	328	536	674	766	828	870	898	918
85	997	97	168	233	293	348	562	702	792	851	890	916	934
90	1006	102	177	246	309	367	588	728	816	873	909	933	949

续表 F.0.2-3

$d_i/\lambda_i=0.1$ ($m^2 \cdot ^\circ C/W$)		截面形状系数 $F_i/V(m^{-1})$											
时间 (min)	空气温 度($^\circ C$)	10	20	30	40	50	100	150	200	250	300	350	400
95	1014	107	187	259	325	385	613	752	839	892	926	948	962
100	1022	113	197	273	342	404	636	776	859	910	942	961	974
105	1029	118	206	286	358	422	659	797	878	926	956	974	986
110	1036	123	216	299	374	440	681	818	896	942	969	985	996
115	1043	129	226	312	389	458	702	837	913	956	981	996	1005
120	1049	134	235	325	405	475	722	856	928	968	992	1006	1014
125	1055	139	245	338	420	492	742	873	942	980	1002	1015	1023
130	1061	145	255	351	435	509	761	889	956	991	1011	1023	1030
135	1067	150	264	363	450	526	778	904	968	1002	1020	1031	1038
140	1072	156	274	376	465	542	796	919	980	1011	1029	1039	1045
145	1077	161	283	388	479	558	812	933	991	1021	1036	1046	1051
150	1082	166	292	401	494	573	828	946	1001	1029	1044	1052	1058
155	1087	172	302	413	508	588	843	958	1011	1037	1051	1059	1064
160	1092	177	311	425	522	603	858	970	1020	1045	1057	1065	1069
165	1097	183	320	437	535	618	872	981	1029	1052	1064	1071	1075
170	1101	188	330	449	549	632	886	991	1037	1059	1070	1076	1080
175	1106	194	339	460	562	646	899	1001	1045	1065	1075	1081	1085
180	1110	199	348	472	575	660	911	1010	1052	1071	1081	1087	1090

表 F.0.2-4 d_i/λ_i 为 0.2 时标准升温条件下有保护层钢构件的升温(°C)

$d_i/\lambda_i=0.2$ ($m^2 \cdot ^\circ C/W$)		截面形状系数 $F_i/V(m^{-1})$											
时间 (min)	空气温 度(°C)	10	20	30	40	50	100	150	200	250	300	350	400
0	20	20	20	20	20	20	20	20	20	20	20	20	20
5	576	22	22	24	25	26	32	38	44	50	55	61	67
10	678	26	26	29	32	35	49	64	77	91	104	117	130
15	739	29	30	35	40	45	69	92	114	135	156	176	195
20	781	33	34	41	48	55	89	121	152	181	208	234	259
25	815	38	39	48	57	66	110	151	189	225	259	291	321
30	842	42	44	55	67	78	131	181	227	269	309	345	379
35	865	47	48	62	76	89	153	211	264	312	356	397	434
40	885	51	53	70	86	101	174	240	300	353	402	445	485
45	902	56	58	77	95	113	196	269	335	393	445	491	532
50	918	61	64	85	105	125	217	298	369	431	486	534	576
55	932	66	69	92	115	137	238	326	402	468	525	574	617
60	945	71	74	100	125	149	259	354	434	503	561	611	654
65	957	76	79	108	135	161	280	380	465	536	596	646	689
70	968	81	85	115	145	173	301	407	495	568	628	679	721
75	979	86	90	123	155	185	321	432	523	598	659	709	750
80	988	92	95	131	165	197	341	457	551	627	688	738	778
85	997	97	101	139	175	209	361	481	577	654	715	764	803
90	1006	102	106	147	185	222	380	505	603	680	741	788	826

续表 F.0.2-4

$d_i/\lambda_i=0.2$ ($m^2 \cdot ^\circ C/W$)		截面形状系数 $F_i/V(m^{-1})$											
时间 (min)	空气温 度($^\circ C$)	10	20	30	40	50	100	150	200	250	300	350	400
95	1014	107	112	154	195	233	399	528	627	705	765	811	848
100	1022	113	117	162	205	245	418	550	651	728	787	833	868
105	1029	118	123	170	215	257	436	572	673	750	808	853	886
110	1036	123	128	178	225	269	455	592	695	771	829	871	904
115	1043	129	134	186	235	281	472	613	716	792	847	889	919
120	1049	134	140	194	245	292	490	632	736	811	865	905	934
125	1055	139	145	202	255	304	507	652	755	829	882	920	948
130	1061	145	151	210	264	316	524	670	773	846	898	935	961
135	1067	150	156	217	274	327	540	688	791	862	913	948	973
140	1072	156	162	225	284	338	556	705	808	878	927	961	985
145	1077	161	167	233	294	350	572	722	824	893	940	972	995
150	1082	166	173	241	303	361	588	739	839	907	952	984	1005
155	1087	172	179	248	313	372	603	754	854	920	964	994	1015
160	1092	177	184	256	322	383	618	770	868	933	976	1004	1023
165	1097	183	190	264	332	394	632	785	882	945	986	1013	1032
170	1101	188	195	272	341	405	647	799	895	957	996	1022	1040
175	1106	194	201	279	350	415	661	813	908	968	1006	1031	1047
180	1110	199	206	287	360	426	674	826	920	978	1015	1039	1054

表 F.0.2-5 d_i/λ_i 为 0.3 时标准升温条件下有保护层钢构件的升温(℃)

$d_i/\lambda_i=0.3$ ($m^2 \cdot ^\circ C/W$)		截面形状系数 $F_i/V(m^{-1})$											
时间 (min)	空气温 度(℃)	10	20	30	40	50	100	150	200	250	300	350	400
0	20	20	20	20	20	20	20	20	20	20	20	20	20
5	576	21	22	23	23	24	28	32	37	41	45	49	53
10	678	22	24	26	28	30	40	50	60	70	79	88	98
15	739	23	27	30	34	37	54	70	86	101	116	131	145
20	781	25	30	35	40	44	68	91	113	134	155	174	194
25	815	27	33	39	46	52	83	112	140	167	193	218	241
30	842	28	36	44	52	60	98	134	168	200	231	260	288
35	865	30	40	49	59	68	113	155	195	233	268	301	332
40	885	32	43	54	65	76	129	177	223	265	304	341	375
45	902	33	46	59	72	85	144	199	250	297	340	380	416
50	918	35	50	65	79	93	160	221	276	327	374	417	456
55	932	37	54	70	86	101	175	242	303	358	407	452	493
60	945	39	57	75	93	110	191	263	328	387	439	486	529
65	957	41	61	81	100	119	206	284	354	415	470	519	562
70	968	43	65	86	107	127	222	305	378	443	500	550	594
75	979	44	68	91	114	136	237	325	403	470	529	580	625
80	988	46	72	97	121	145	252	346	426	496	556	608	654
85	997	48	76	102	128	153	267	365	449	521	583	635	681
90	1006	50	80	108	135	162	283	385	472	545	608	661	706

续表 F.0.2-5

$d_i/\lambda_i=0.3$ ($m^2 \cdot ^\circ C/W$)		截面形状系数 $F_i/V(m^{-1})$											
时间 (min)	空气温 度($^\circ C$)	10	20	30	40	50	100	150	200	250	300	350	400
95	1014	52	83	114	143	171	297	404	494	569	632	686	731
100	1022	54	87	119	150	179	312	423	515	592	656	709	754
105	1029	56	91	125	157	188	327	441	536	614	678	732	776
110	1036	58	95	130	164	197	341	459	556	635	700	753	796
115	1043	60	99	136	171	205	356	477	576	656	720	773	816
120	1049	62	103	142	179	214	370	495	595	676	740	792	834
125	1055	64	107	147	186	223	384	512	614	695	759	811	852
130	1061	66	111	153	193	231	398	529	632	713	777	828	868
135	1067	68	115	158	200	240	411	545	650	731	795	845	884
140	1072	71	118	164	207	248	425	561	667	748	812	861	899
145	1077	73	122	170	214	257	438	577	683	765	828	876	913
150	1082	75	126	175	222	265	452	593	700	781	843	890	927
155	1087	77	130	181	229	274	465	608	715	797	858	904	939
160	1092	79	134	187	236	282	477	623	731	811	872	917	951
165	1097	81	138	192	243	291	490	637	746	826	885	930	963
170	1101	83	142	198	250	299	503	651	760	840	898	942	974
175	1106	85	146	203	257	307	515	665	774	853	911	953	984
180	1110	87	150	209	264	316	527	679	788	866	923	964	994

表 F.0.2-6 d_1/λ_1 为 0.4 时标准升温条件下有保护层钢构件的升温(°C)

$d_1/\lambda_1=0.4$ ($m^2 \cdot ^\circ C/W$)		截面形状系数 $F_1/V(m^{-1})$											
时间 (min)	空气温 度(°C)	10	20	30	40	50	100	150	200	250	300	350	400
0	20	20	20	20	20	20	20	20	20	20	20	20	20
5	576	21	21	22	23	23	26	30	33	36	39	42	45
10	678	22	23	25	26	28	36	43	51	58	66	73	80
15	739	23	25	28	30	33	46	58	71	83	95	106	118
20	781	24	28	31	35	39	57	74	92	108	125	141	156
25	815	25	30	35	40	44	68	91	113	135	155	175	195
30	842	26	32	38	44	50	80	108	135	161	186	210	233
35	865	27	35	42	49	57	92	125	157	187	216	244	270
40	885	29	37	46	55	63	104	142	179	213	246	277	307
45	902	30	40	50	60	69	116	160	201	239	276	310	342
50	918	31	43	54	65	76	128	177	222	265	305	342	377
55	932	33	46	58	70	82	140	194	244	290	333	373	410
60	945	34	48	62	76	89	153	211	265	315	361	403	442
65	957	36	51	66	81	96	165	228	286	339	388	432	473
70	968	37	54	70	87	102	177	245	307	363	414	461	503
75	979	39	57	75	92	109	190	262	328	387	440	488	531
80	988	40	60	79	98	116	202	279	348	410	465	514	559
85	997	42	63	83	103	123	214	295	368	432	489	540	585
90	1006	43	65	87	109	130	226	312	387	454	513	565	611
95	1014	45	68	92	114	136	239	328	406	475	536	589	635

续表 F. 0. 2-6

$d_i/\lambda_i=0.4$ ($m^2 \cdot ^\circ C/W$)		截面形状系数 $F_i/V(m^{-1})$											
时间 (min)	空气温 度($^\circ C$)	10	20	30	40	50	100	150	200	250	300	350	400
100	1022	46	71	96	120	143	251	344	425	496	558	611	658
105	1029	48	74	100	126	150	263	360	444	516	579	634	681
110	1036	49	77	105	131	157	275	375	462	536	600	655	702
115	1043	51	80	109	137	164	286	391	480	556	620	676	723
120	1049	52	83	113	143	171	298	406	497	575	640	695	742
125	1055	54	86	118	148	178	310	421	514	593	659	715	761
130	1061	55	89	122	154	184	321	436	531	611	677	733	779
135	1067	57	92	127	160	191	333	450	548	628	695	751	797
140	1072	58	95	131	165	198	344	465	564	645	712	768	814
145	1077	60	98	135	171	205	356	479	580	662	729	784	829
150	1082	62	102	140	177	212	367	493	595	678	745	800	845
155	1087	63	105	144	182	218	378	507	610	694	761	815	859
160	1092	65	108	149	188	225	389	520	625	709	776	830	874
165	1097	66	111	153	193	232	400	534	640	724	791	844	887
170	1101	68	114	157	199	239	411	547	654	738	805	858	900
175	1106	70	117	162	205	246	422	560	668	752	819	871	912
180	1110	71	120	166	210	252	433	573	681	766	832	884	924

表 F.0.2-7 d_i/λ_i 为 0.5 时标准升温条件下有保护层钢构件的升温(℃)

$d_i/\lambda_i=0.5$ ($m^2 \cdot ^\circ C/W$)		截面形状系数 $F_i/V(m^{-1})$											
时间 (min)	空气温 度(℃)	10	20	30	40	50	100	150	200	250	300	350	400
0	20	20	20	20	20	20	20	20	20	20	20	20	20
5	576	21	21	22	22	23	25	28	30	33	35	38	40
10	678	21	23	24	25	26	33	39	45	51	57	63	69
15	739	22	24	26	28	31	41	51	61	71	81	90	100
20	781	23	26	29	32	35	50	64	78	92	106	119	132
25	815	24	28	32	36	40	59	78	96	114	131	148	164
30	842	25	30	35	40	45	69	92	114	136	157	177	197
35	865	26	32	38	44	50	78	106	132	158	182	206	229
40	885	27	34	41	48	55	88	120	151	180	208	235	260
45	902	28	36	44	52	60	98	134	169	202	233	263	291
50	918	29	38	47	56	65	108	149	187	224	258	291	321
55	932	30	41	51	61	71	118	163	205	245	283	318	351
60	945	32	43	54	65	76	129	178	224	267	307	344	380
65	957	33	45	57	70	82	139	192	242	288	331	371	408
70	968	34	47	61	74	87	149	206	259	309	354	396	435
75	979	35	50	64	78	93	159	221	277	329	377	421	461
80	988	36	52	68	83	98	169	235	295	349	399	445	487
85	997	37	54	71	88	104	180	249	312	369	421	469	512
90	1006	39	57	75	92	109	190	263	329	389	443	492	536
95	1014	40	59	78	97	115	200	277	346	408	464	514	559

续表 F.0.2-7

$d_i/\lambda_i=0.5$ ($m^2 \cdot ^\circ C/W$)		截面形状系数 $F_i/V(m^{-1})$											
时间 (min)	空气温 度($^\circ C$)	10	20	30	40	50	100	150	200	250	300	350	400
100	1022	41	62	82	101	120	210	291	363	427	484	536	582
105	1029	42	64	85	106	126	221	304	379	445	504	557	604
110	1036	43	66	89	111	132	231	318	395	464	524	577	625
115	1043	45	69	92	115	137	241	331	411	481	543	597	645
120	1049	46	71	96	120	143	251	345	427	499	562	617	665
125	1055	47	74	99	124	149	261	358	443	516	580	635	684
130	1061	49	76	103	129	154	271	371	458	533	598	654	702
135	1067	50	79	107	134	160	281	384	473	549	615	671	720
140	1072	51	81	110	139	166	290	397	488	565	632	689	737
145	1077	52	84	114	143	172	300	410	502	581	648	705	754
150	1082	54	86	118	148	177	310	422	517	597	664	722	770
155	1087	55	89	121	153	183	320	434	531	612	680	737	785
160	1092	56	91	125	157	189	329	447	545	627	695	752	800
165	1097	58	94	128	162	194	339	459	558	641	710	767	815
170	1101	59	96	132	167	200	348	471	572	655	724	782	829
175	1106	60	99	136	171	206	358	483	585	669	739	796	843
180	1110	61	101	139	176	211	367	494	598	683	752	809	856

附录 G 构件单位长度综合传热系数 B

表 G 构件单位长度综合传热系数 $B[W/(m^2 \cdot ^\circ C)]$

T_d ($^\circ C$)	$t(t_c)$ (min)																	
	30	35	40	45	50	55	60	65	70	75	80	85	90	95	100	105	110	115
200	795	657	557	482	424	378	340	309	282	260	241	224	209	196	184	174	165	156
210	846	699	593	513	451	402	361	328	300	276	256	238	222	208	196	185	175	166
220	898	741	629	544	478	426	383	348	318	293	271	252	235	220	207	196	185	176
230	951	785	665	576	506	450	405	368	336	309	286	266	249	233	219	207	196	186
240	1004	829	703	608	534	475	428	388	355	326	302	281	262	246	231	218	206	196
250	1059	874	740	640	563	501	450	409	373	344	318	295	276	259	243	229	217	206
260	1115	920	779	673	592	526	473	429	392	361	334	310	290	272	255	241	228	216
270	1172	966	818	707	621	553	497	451	412	379	350	326	304	285	268	253	239	227
280	1230	1014	858	742	651	579	521	472	431	397	367	341	318	298	281	265	250	237
290	1289	1062	899	777	682	606	545	494	451	415	384	357	333	312	293	277	262	248
300	1350	1111	940	812	713	634	570	516	472	434	401	373	348	326	306	289	273	259
310	1411	1162	983	848	745	662	595	539	492	453	419	389	363	340	320	301	285	270
320	1474	1213	1026	885	777	690	620	562	513	472	436	405	378	354	333	314	297	281
330	1539	1265	1070	923	810	719	646	586	535	491	454	422	394	369	347	327	309	293
340	1604	1319	1114	961	843	749	673	609	556	511	473	439	409	383	360	340	321	304

續表 G

T_d (°C)	$t(t_e)$ (min)																	
	30	35	40	45	50	55	60	65	70	75	80	85	90	95	100	105	110	115
350	1672	1374	1160	1001	877	779	700	634	578	532	491	456	426	398	374	353	334	316
360	1740	1429	1207	1041	912	810	727	658	601	552	510	474	442	414	389	366	346	328
370	1811	1487	1255	1081	947	841	755	684	624	573	529	492	458	429	403	380	359	340
380	1883	1545	1303	1123	984	873	783	709	647	594	549	510	475	445	418	394	372	353
390	1957	1605	1353	1166	1021	906	812	735	671	616	569	528	493	461	433	408	386	365
400	2032	1666	1404	1209	1058	939	842	762	695	638	589	547	510	477	448	422	399	378
410	2110	1728	1456	1253	1097	973	872	789	720	661	610	566	528	494	464	437	413	391
420	2190	1793	1510	1299	1136	1008	903	817	745	684	631	586	546	511	480	452	427	404
430	2272	1859	1564	1345	1177	1043	935	846	771	707	653	606	564	528	496	467	441	418
440	2356	1926	1621	1393	1218	1079	967	874	797	731	675	626	583	546	512	483	456	432
450	2443	1996	1678	1442	1260	1116	1000	904	824	756	697	647	603	564	529	498	471	446
460	2532	2067	1737	1492	1303	1154	1034	934	851	781	720	668	622	582	546	514	486	460
470	2624	2140	1798	1543	1348	1193	1068	965	879	806	744	689	642	600	564	531	501	474
480	2718	2216	1860	1596	1393	1233	1103	997	908	832	768	712	663	620	581	547	517	489
490	2816	2294	1924	1650	1440	1274	1140	1029	937	859	792	734	683	639	599	564	533	504
500	2917	2374	1990	1706	1488	1316	1177	1063	967	886	817	757	705	659	618	582	549	520
510	3022	2457	2058	1763	1537	1359	1215	1097	998	914	843	781	727	679	637	599	566	535
520	3130	2542	2128	1822	1588	1403	1254	1131	1029	943	869	805	749	700	656	617	583	551

续表 G

T_d (°C)	$t(t_e)$ (min)																	
	30	35	40	45	50	55	60	65	70	75	80	85	90	95	100	105	110	115
530	3242	2631	2200	1883	1640	1448	1294	1167	1061	972	896	829	772	721	676	636	600	568
540	3359	2722	2275	1945	1693	1495	1335	1204	1095	1002	923	855	795	743	696	655	618	585
550	3480	2817	2352	2010	1749	1543	1377	1242	1129	1033	951	881	819	765	717	674	636	602
560	3606	2916	2432	2077	1806	1592	1421	1281	1164	1065	980	907	844	788	738	694	655	619
570	3737	3018	2515	2146	1864	1643	1466	1321	1199	1097	1010	934	869	811	760	714	674	637
580	3875	3125	2601	2217	1925	1696	1512	1362	1236	1131	1040	962	894	835	782	735	693	656
590	4108	3236	2690	2292	1988	1751	1560	1404	1274	1165	1072	991	921	859	805	757	713	674
600	4169	3351	2783	2368	2053	1807	1609	1448	1314	1200	1104	1021	948	885	828	779	734	694
610	4328	3473	2880	2448	2121	1865	1660	1493	1354	1237	1137	1051	976	911	853	801	755	713
620	4494	3599	2981	2532	2191	1926	1713	1540	1396	1275	1171	1082	1005	937	877	824	776	734
630	4671	3733	3087	2619	2264	1988	1768	1588	1439	1314	1207	1115	1035	965	903	848	799	755
640	4857	3873	3198	2709	2341	2054	1825	1638	1484	1354	1243	1148	1065	993	929	872	822	776
650	5056	4021	3315	2804	2421	2122	1884	1690	1530	1395	1281	1182	1097	1022	956	897	845	798
660	5267	4178	3437	2904	2503	2192	1945	1744	1578	1438	1320	1218	1130	1052	984	923	869	821
670	5494	4345	3567	3008	2590	2266	2009	1800	1628	1483	1360	1255	1163	1083	1013	950	894	844
680	5738	4522	3703	3118	2681	2344	2076	1859	1680	1530	1402	1293	1198	1115	1042	978	920	868
690	6003	4712	3849	3235	2777	2425	2146	1920	1734	1578	1446	1332	1234	1149	1073	1006	947	893
700	6290	4916	4004	3358	2878	2510	2219	1984	1790	1628	1491	1374	1272	1183	1105	1036	974	919

续表 G

T_d (°C)	$t(t_0)$ (min)												
	120	125	130	135	140	145	150	155	160	165	170	175	180
200	149	142	135	129	124	119	114	110	106	102	99	95	92
210	158	150	143	137	131	126	121	117	112	108	105	101	98
220	167	159	152	145	139	134	128	123	119	115	111	107	104
230	176	168	160	153	147	141	136	130	126	121	117	113	109
240	186	177	169	162	155	149	143	137	132	128	123	119	115
250	196	186	178	170	163	156	150	145	139	134	130	125	121
260	205	196	187	179	171	164	158	152	145	141	136	132	127
270	215	205	196	187	179	172	165	159	153	148	143	138	133
280	226	215	205	196	188	180	173	166	160	155	149	144	140
290	236	225	214	205	196	188	181	174	168	162	156	151	146
300	246	234	224	214	205	196	189	182	175	169	163	157	152
310	257	244	233	223	214	205	197	189	182	176	170	164	159
320	267	255	243	232	222	213	205	197	190	183	177	171	165
330	278	265	253	242	231	222	213	205	197	190	184	177	172
340	289	275	263	251	240	231	221	213	205	198	191	184	178
350	300	286	273	261	249	239	229	221	213	205	198	191	185
360	312	297	283	271	259	248	239	229	221	213	205	198	192
370	323	308	294	281	269	258	247	238	229	221	213	206	199

续表 G

T _d (°C)	t(t _e)(min)												
	120	125	130	135	140	145	150	155	160	165	170	175	180
380	335	319	304	291	278	267	256	246	237	229	221	213	206
390	347	330	315	301	288	276	265	255	245	237	228	221	213
400	359	342	326	311	298	286	274	264	254	245	236	228	221
410	371	354	337	322	308	295	284	273	262	253	244	236	228
420	384	365	348	333	319	305	293	282	271	261	252	244	235
430	397	378	360	344	329	315	303	291	280	270	260	251	243
440	410	390	372	355	340	326	313	300	289	279	269	260	251
450	423	402	384	366	351	336	322	310	298	287	277	268	259
460	437	415	396	378	362	347	333	320	308	296	286	276	267
470	450	428	408	390	373	357	343	330	317	305	295	284	275
480	464	442	421	402	384	368	353	340	327	315	304	293	283
490	479	455	434	414	396	379	364	350	337	324	313	302	292
500	493	469	447	427	408	391	375	360	347	334	322	311	300
510	508	483	460	439	420	402	386	371	357	344	331	320	309
520	523	497	474	452	432	414	397	382	367	354	341	329	318
530	539	512	488	466	445	426	409	393	378	364	351	339	327
540	554	527	502	479	458	439	421	404	389	374	361	348	336
550	571	542	516	493	471	451	433	416	400	385	371	358	346

续表 G

T_d ($^{\circ}\text{C}$)	$t(t_e)$ (min)												
	120	125	130	135	140	145	150	155	160	165	170	175	180
560	587	558	531	507	485	464	445	427	411	396	381	368	355
570	604	574	547	521	498	477	457	439	422	407	392	378	365
580	621	590	562	536	512	490	470	451	434	418	403	389	375
590	639	607	578	551	527	504	483	464	446	429	414	399	386
600	657	624	594	567	541	518	497	477	458	441	425	410	396
610	676	642	611	583	557	533	510	490	471	453	437	421	407
620	695	660	628	599	572	547	524	503	484	466	449	433	418
630	715	678	646	615	588	562	539	517	497	478	461	444	429
640	735	697	664	632	604	578	554	531	510	491	473	456	440
650	756	717	682	650	621	594	569	546	524	504	486	468	452
660	777	737	701	668	638	610	584	560	538	518	499	481	464
670	799	758	721	687	655	627	600	576	553	532	512	494	476
680	821	779	741	706	673	644	616	591	568	546	526	507	489
690	845	801	761	725	692	661	633	607	592	561	540	520	500
700	869	824	783	745	711	680	651	624	599	576	554	534	515

注：1 t 为标准升温时间或等效曝火时间(min)。

2 T_d 为钢构件的临界温度($^{\circ}\text{C}$)。

附录 H 考虑薄膜效应时楼板的极限承载力

H.0.1 当钢结构中的楼板为普通现浇楼板或压型钢板组合楼板,且楼板的耐火极限不大于 1.5h 时,可考虑薄膜效应,按本附录方法进行楼板的抗火设计。

H.0.2 考虑薄膜效应进行楼板的抗火设计时,应按下列要求将楼板划分为板块设计单元:

- 1 板块应为矩形,且长宽比不大于 2;
- 2 板块四周应有梁支撑,且梁满足第 7 章的抗火设计要求;
- 3 板块中应布置钢筋网,对于普通现浇楼板可为受力钢筋网,对于压型钢板组合楼板可为温度钢筋网;
- 4 板块内可有 1 根以上次梁,且次梁的方向一致;
- 5 板块内部区域不得有柱(柱可设在板块边界上);
- 6 板块内开洞尺寸不得大于 300mm。

若划分的板块设计单元不符合以上要求,则不得按本附录方法进行楼板的抗火设计。

H.0.3 考虑薄膜效应后,板块的极限承载力可按下式计算:

$$q_r = e_T q_f + q_{b,T} \quad (\text{H.0.3})$$

式中 e_T ——高温下,考虑板的薄膜效应后板块承载力的增大系数,按第 H.0.4 条计算;

q_f ——板块在常温下的极限承载力,对压型钢板组合楼板按肋以上混凝土板部分并考虑负筋和温度钢筋的作用计算;

$q_{b,T}$ ——板块中次梁在火灾中的承载力。

H.0.4 e_T 可通过图 H.0.4-1~H.0.4-3 查得,其中 μ 为板块短跨方向配筋率与长跨方向配筋率的比值, α 为板块长短跨长的

比值。 h_0 为楼板的有效厚度,即板厚减去钢筋保护层厚度。 w 为板块中心在耐火极限 t 时的最大竖向位移,按式(H. 0. 5-1) 计算。

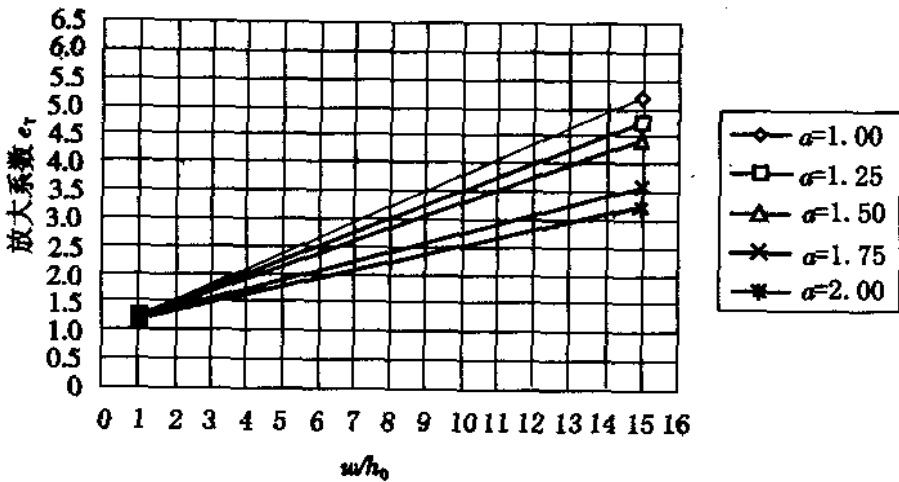


图 H. 0. 4-1 μ 时=1.0 时放大系数 e_t 与相对位移的关系

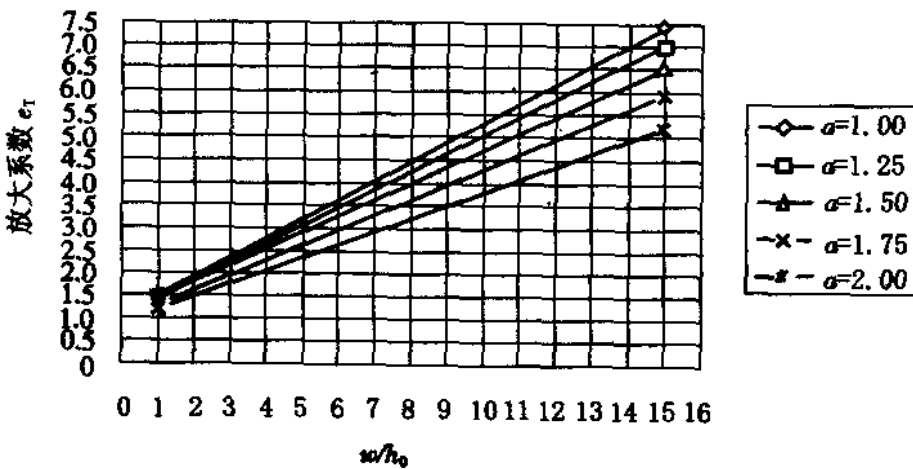


图 H. 0. 4-2 $\mu=0.5$ 时放大系数 e_t 与相对位移的关系

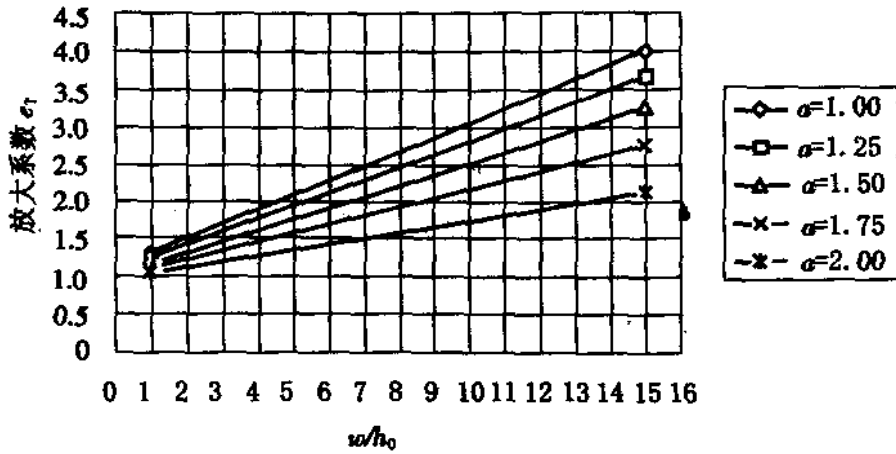


图 H.0.4-3 $\mu=1.5$ 时放大系数 e_r 与相对位移的关系

H.0.5 板块中心在 1.5h 时的竖向位移 w , 应按下式计算:

$$w = KB \sqrt{\frac{3}{8}(0.025 + \alpha \Delta T) + \theta \left(\frac{B}{2} - KB \right)} \quad (\text{H.0.5-1})$$

$$\theta = 0.15 - 0.064\lambda \quad (\text{H.0.5-2})$$

$$\Delta T = \left[\frac{0.6 \exp\left(-\frac{w_2}{w_1}\right) - 0.1}{H} d + 1 \right] \cdot \left\{ \left[T_0 + \frac{\exp\left[\frac{0.05 + 0.135(t/20) - 0.005(t/20)^2 - d}{0.007 + 0.0145(t/20) - 0.0005(t/20)^2} \right]}{8} \right] - T_0 \right\} \quad (\text{H.0.5-3})$$

式中 K ——与楼板变形有关的系数, 取 0.4;

B ——板块短跨尺寸(m);

α ——钢筋的温度膨胀系数, 取 1.4×10^{-5} ;

λ ——普通现浇楼板单位宽度负弯矩钢筋截面面积与板底钢筋截面面积的比值; 压型钢板组合楼板负弯矩钢筋截面面积与温度钢筋截面面积的比值;

ΔT ——普通现浇楼板板底钢筋在 1.5h 时的升温, 按表 H.0.5

确定;压型钢板组合楼板为温度钢筋在 1.5h 的升温;

t ——曝火时间(min),取 90min;

T_0 ——室温($^{\circ}\text{C}$);

d ——温度钢筋中心到曝火面的距离(m);

H ——板厚(m)(图 H.0.5);

w_2, w_1 ——几何参数(图 H.0.5)(m)。

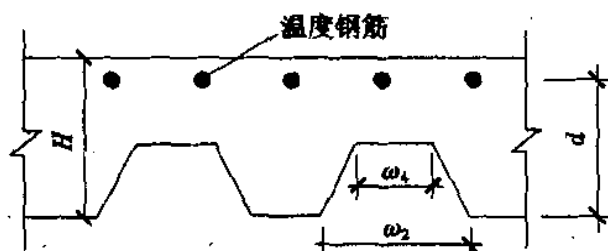


图 H.0.5 压型钢板示意

表 H.0.5 普通现浇混凝土板钢筋在 1.5h 时的温度($^{\circ}\text{C}$)

$d(\text{mm})$		10	20	30	40	50
90min	常规	790	650	540	430	370
	轻质	720	580	460	360	280

注:表中 d 为板底受火面到钢筋中心的距离;常规指常规混凝土,轻质指轻质混凝土。

H.0.6 当板块内有次梁时,对与次梁平行的板块边界处的支承梁进行抗火验算宜考虑由于次梁承载力降低而转移到边界梁上的荷载。

附录 I 膨胀型防火涂料检测方法

I.0.1 可按下列方法检测膨胀型防火涂料的隔热性能:

1 选取设计临界温度最低的钢结构构件,制成长度为构件截面高度 3 倍的试件,共 3 个;

2 采用与施工现场相同的防火涂料和厚度,在试件上涂敷防火涂料;

3 将所有试件置于试验炉中,按标准火灾升温燃烧至设计耐火极限要求的时间;

4 测量试件跨中截面的升温(每个试件不少于 3 个测点),取各测点升温的平均值作为该试件的代表值;

5 如果各试件温度的平均值低于设计的临界温度,且试件的最高温度不高于设计临界温度的 1.15 倍,则该防火涂料的隔热性能满足要求。

I.0.2 膨胀型防火涂料的膨胀性能,可采用下列试验室检测方法;

1 仪器

不燃性测定仪、涂料膨胀测量容器。

2 制样

对现场取样的防火涂料,按粘接强度的测试方法进行涂覆。达到试验条件后,在已涂覆防火涂料的样件表面刮取约 10g 左右的防火涂料碎块。

3 试验方法

将刮取的防火涂料碎块粉碎后,放入直径 $\phi 45\text{mm}$ 的特制容器中,均匀铺满容器底部并压实至 2mm 刻度线处。然后放入恒温 750°C 的不燃性测定仪中,试验进行 5min。停止试验后取出容

器, 观察膨胀后的涂料表面是否溢出容器上表面。如溢出, 则判定膨胀性能合格; 如未溢出, 则判定膨胀性能不合格。

注, 本试验所需的特制容器直径 45mm, 距底部 2mm 处有一刻痕线, 容器深度 10mm 或 20mm。

1.0.3 膨胀型防火涂料膨胀性能, 可采用下列现场检测方法:

1 仪器

测厚仪、喷枪、游标卡尺。

2 试样选取

在现场随机选取已涂覆防火涂料的构件 3 处, 进行膨胀检测。

3 试验方法

先对所选取的测点进行涂层厚度检测, 并记录。点燃喷枪, 并将火焰尖刚好与涂层表面垂直接触, 保持喷枪在该位置持续燃烧 15min。熄灭后, 将游标卡尺的深度测量尾尺插入膨胀层内并触及构件基层, 使游标卡尺主尺尾部与膨胀层表面接触, 测量膨胀厚度并记录, 计算膨胀率。所有检测点的膨胀率均应满足相应涂料膨胀率的技术指标要求。

本规范用词说明

1 为便于在执行本规程条文时区别对待,对要求严格程度不同的用词说明如下:

1)表示很严格,非这样做不可的:

正面词采用“必须”;

反面词采用“严禁”。

2)表示严格,在正常情况下均应这样做的:

正面词采用“应”;

反面词采用“不应”或“不得”。

3)表示允许稍有选择,在条件许可时首先应这样做的:

正面词采用“宜”;

反面词采用“不宜”。

4)表示有选择,在一定条件下可以这样做的:

正面词采用“可”;

反面词采用“不可”。

2 条文中指定应按其他有关标准执行时,写法为“应按……执行”或“应符合……要求(或规定)”。非必须按所指定标准执行时,写法为“可参照……执行”。

中国工程建设标准化协会标准

建筑钢结构防火技术规范

CECS 200 : 2006

条文说明

目 次

1	总 则	(125)
2	术语和符号	(126)
2.1	术语	(126)
2.2	符号	(126)
3	钢结构防火要求	(127)
4	材料特性	(136)
4.1	钢材	(136)
4.2	混凝土	(137)
4.3	防火涂料	(137)
4.4	防火板	(140)
4.5	其他防火隔热材料	(142)
5	抗火设计基本规定	(144)
5.1	抗火极限状态设计要求	(144)
5.2	一般规定	(144)
6	温度作用及其效应组合	(146)
6.1	室内火灾空气升温	(146)
6.2	高大空间火灾空气升温	(148)
6.3	钢构件升温计算	(149)
6.4	结构内力分析	(151)
6.5	作用效应组合	(152)
7	钢结构抗火验算	(153)
7.1	抗火设计步骤	(153)
7.2	基本钢构件的抗火承载力验算	(154)
7.3	钢框架梁、柱的抗火承载力验算	(154)

7.4	基本钢构件的临界温度	(156)
7.5	钢框架梁、柱的临界温度	(156)
8	组合结构抗火验算	(157)
8.1	钢管混凝土柱	(157)
8.2	压型钢板组合楼板	(162)
8.3	钢-混凝土组合梁	(167)
9	防火保护措施	(168)
9.1	保护措施及其选用原则	(168)
9.2	构造	(171)
10	防火保护工程施工质量控制及验收	(172)
10.1	一般规定	(172)
10.2	防火涂料保护工程施工质量控制	(172)
10.5	防火保护工程的验收	(173)

1 总 则

1.0.1 本条阐明钢结构防火设计的目的。

1.0.2 本规范除适用于建筑钢结构的抗火设计外,也适用于钢管混凝土柱、压型钢板-混凝土组合楼板和钢-混凝土组合梁等组合结构的抗火设计,但不适用于内置型钢-混凝土组合结构的抗火设计。

1.0.3 火灾下钢结构的破坏,实质上是由于随钢结构温度升高,钢材强度降低,其承载力随之降低,致使结构不足以承受火灾时的荷载效应而失效破坏。因此,钢结构的抗火设计实际上是火灾高温条件下的承载力设计,其设计原理与常温条件下钢结构的承载力设计是一致的。

1.0.4 与本规范有关的现行国家标准、行业标准和协会标准主要有:《建筑结构可靠度设计统一标准》GB 50068、《工程结构可靠度设计统一标准》GB 50153、《建筑结构设计术语和符号标准》GB/T 50083、《建筑结构荷载规范》GB 50009、《建筑设计防火规范》GBJ 16(2001年版)、《高层民用建筑设计防火规范》GB 50045(2001年版)、《钢结构设计规范》GB 50017、《冷弯薄壁型钢结构技术规范》GB 50018、《高层民用建筑钢结构技术规程》JGJ 99、《建筑构件耐火试验方法》GB/T 9978、《钢结构防火涂料应用技术规范》CECS 24 和《钢结构防火涂料》GB 14907 等。

2 术语和符号

2.1 术语

本规范对涉及结构抗火设计的一些重要术语作了专门规定。

2.2 符号

本规范所用的符号系遵照国家标准《建筑结构设计术语和符号标准》GB/T 50083 的规定,尽量与其他相关标准一致,以适应工程设计人员的习惯。

3 钢结构防火要求

3.0.1 本条中单、多层建筑是指《建筑设计防火规范》GBJ 16(2001年修订本)适用的建筑,即下列新建、扩建和改建的工业与民用建筑:

1 九层及九层以下的住宅(包括底层设置商业服务网点的住宅)和建筑高度不超过24m的其他民用建筑以及建筑高度超过24m的单层公共建筑;

2 单、多层和高层工业建筑。

本规范不适用于炸药厂(库)、花炮厂(库)、无窗厂房、地下建筑、炼油厂和石油化工厂的生产区。

本条的高层建筑是指《高层民用建筑设计防火规范》GB 50045(2001年版)适用的建筑,即下列新建、扩建和改建的高层建筑及其裙房:

1 十层和十层以上的居住建筑(包括首层设置商业服务网点的住宅);

2 建筑高度超过24m的公共建筑。

表3.0.1注中所考虑的是,此类车间生产时日产量较高,其材料要求采用抗疲劳,且具有冲击韧性特殊保证的钢材,若吊车梁体系在火灾中损坏,重新订货和加工的周期较长,不利火灾后重建和恢复生产。

表3.0.1中建筑物耐火等级系根据国家标准《建筑设计防火规范》GBJ 16(2001年版)和《高层民用建筑设计防火规范》GB 50045(2001年版)的规定。为便于应用,表1~4归纳了各类建筑物的耐火等级。其中,高层建筑物的分类见表5,单、多层厂房、库房的火灾危险性分类见表6和表7。

表 1 民用建筑的耐火等级与层数、长度和面积的关系

耐火等级	最多允许层数	防火分区间		备 注
		最大允许长度 (m)	每层最大允许建筑面积 (m ²)	
一、二级	按《建筑设计防火规范》(2001年版)第 1.0.3 条的规定	150	2500	1. 体育馆、剧院等的长度和面积可以放宽 2. 托儿所、幼儿园的儿童房不应设在四层和四层以上。
三级	5 层	100	1200	1. 托儿所、幼儿园的儿童房不应设在三层和三层以上。 2. 电影院、剧院、礼堂、食堂不应超过二层 3. 医院、疗养院不应超过三层
四级	2 层	60	600	学校、食堂、菜市场、托儿所、幼儿园、医院等不应超过一层

- 注：1 重要的公共建筑应采用一、二级耐火等级的建筑。商店、学校、食堂、菜市场如采用一、二级耐火等级的建筑有困难，可采用三级耐火等级的建筑。
- 2 建筑物的长度，系指建筑物各分段中线长度的总和。如遇不规则的平面而有各种不同量法时，应采用较大值。
- 3 建筑内设有自动灭火设备时，每层最大允许建筑面积可按本表增加 1 倍；局部设置时，增加的面积可按该局部面积 1 倍计算。
- 4 防火分区间应采用防火墙分隔，当有困难时，可采用防火卷帘和水幕分隔。

表 2 高层民用建筑耐火等级

耐火等级	部 位
一级	一类建筑和一、二类建筑的地下室
二级	二类建筑和附属于高层建筑的裙房

表 3 厂房的耐火等级与层数和楼面面积的关系

生产类别	耐火等级	最多允许层数	防火分区最大允许楼面面积(m ²)			
			单层 厂房	多层 厂房	高层 厂房	厂房的地下室 和半地下室
甲	一级	除生产必须采用多层外，宜采用单层	4000	3000	—	—
	二级		3000	2000	—	—
乙	一级	不限	5000	4000	2000	—
	二级	6	4000	3000	1500	—

续表 3

生产类别	耐火等级	最多允许层数	防火分区最大允许楼面面积(m ²)			
			单层 厂房	多层 厂房	高层 厂房	厂房的地下室 和半地下室
丙	一级	不限	不限	6000	3000	500
	二级	不限	8000	4000	2000	500
	三级	2	3000	2000	—	—
丁	一、二级	不限	不限	不限	4000	1000
	三级	3	4000	2000	—	—
	四级	1	1000	—	—	—
戊	一、二级	不限	不限	不限	6000	1000
	三级	3	5000	3000	—	—
	四级	1	1500	—	—	—

注:1 防火分区间应采用防火墙分隔。一、二级耐火等级的单层厂房(甲类厂房除外)如面积超过本表的规定,且设置防火墙有困难时,可用防火水幕带或防火卷帘加水幕分隔。

2 一级耐火等级的多层和二级耐火等级的单、多层纺织厂房(麻纱厂除外),其允许楼面面积可按本表规定增加 50%,但上述厂房的原棉开包、清花车间均应设防火墙分隔。

3 一、二级耐火等级的单、多层造纸生产联合厂房,其防火分区最大允许占地面积可按本表的规定增加 1.5 倍。

4 甲、乙、丙类厂房设有自动灭火设备时,防火分区最大允许占地面积可按本表的规定增加 1 倍;丁、戊类厂房装设有自动灭火设备时,其占地面积不限。局部设置时,增加面积可按该局部面积的 1 倍计算。

5 一、二级耐火等级的谷物筒仓工作塔,且每层人数不超过 2 人时,最多允许层数可不受本表限制。

6 邮政楼的邮件处理中心可按丙类厂房确定。

表 4 库房的耐火等级与层数和楼面面积的关系

储存物品类型	耐火等级	最多允许层数	最大允许楼面面积(m ²)							
			单层库房		多层库房		高层库房		库房地下室和半地下室	
			每座 库房	防火 墙间	每座 库房	防火 墙间	每座 库房	防火 墙间	防火墙间	
甲	3、4 项	1	180	60	—	—	—	—	—	
	1、2、5、6 项	1	750	250	—	—	—	—	—	

续表 4

储存物品类型		耐火等级	最多允许层数	最大允许楼面面积(m ²)						
				单层库房		多层库房		高层库房		库房地下室和半地下室
				每座库房	防火墙间	每座库房	防火墙间	每座库房	防火墙间	防火墙间
乙	1、3、4项	一、二级	3	2000	500	900	300	—	—	—
		三级	1	500	250	—	—	—	—	—
	2、5、6项	一、二级	5	2800	700	1500	500	—	—	—
三级		1	900	300	—	—	—	—	—	
丙	1项	一、二级	5	4000	1000	2800	700	—	—	150
		三级	1	1200	400	—	—	—	—	—
	2项	一、二级	不限	6000	1500	4800	1200	4000	1000	300
三级		3	2100	700	1200	400	—	—	—	
丁		一、二级	不限	不限	3000	不限	1500	4800	1200	500
		三级	3	3000	1000	1500	50	—	—	—
		四级	1	3100	700	—	—	—	—	—
戊		一、二级	不限	不限	不限	不限	2000	6000	1500	1000
		三级	3	3000	1000	2100	700	—	—	—
		四级	1	2100	700	—	—	—	—	—

注:1 高层库房、高架仓库和筒仓的耐火等级不应低于二级;二级耐火等级的筒仓可采用钢板仓。储存特殊贵重物品的库房,其耐火等级宜为一级。

2 独立建造的硝酸铵库房、电石库房、聚乙烯库房、尿素库房、配煤库房以及车站、码头、机场内的中转仓库,其建筑面积可按本表的规定增加1倍,但耐火等级不应低于二级。

3 装有自动灭火设备的库房,其建筑面积可按本表和注2的规定增加1倍。

4 石油库内桶装油品库房面积可按现行国家标准《石油库设计规范》GB 50074执行。

5 煤均化库防火分区最大允许建筑面积可为12000m²,但耐火等级不应低于二级。

表 5 高层民用建筑分类

名称	一 类	二 类
居住建筑	高级住宅 十九层和十九层以上的普通住宅	十层至十八层的普通住宅
公共建筑	<ol style="list-style-type: none"> 1. 医院; 2. 高级旅馆; 3. 建筑高度超过 50m 或每层建筑面积超过 1000m² 的商业楼、展览楼、综合楼、电信楼、财贸金融楼; 4. 建筑高度超过 50m 或每层建筑面积超过 1500m² 的商住楼; 5. 中央级和省级(含计划单列市)广播电视楼; 6. 网局级和省级(含计划单列市)电力调度楼; 7. 省级(含计划单列市)邮政楼、防灾指挥调度楼; 8. 藏书超过 100 万册的图书馆、书库; 9. 重要的办公楼、科研楼、档案楼; 10. 建筑高度超过 50m 的教学楼和普通的旅馆、办公楼、科研楼、档案楼等 	<ol style="list-style-type: none"> 1. 除一类建筑以外的商业楼、展览楼、综合楼、电信楼、财贸金融楼、商住楼、图书馆、书库; 2. 省级以下的邮政楼、防灾指挥调度楼、广播电视楼、电力调度楼; 3. 建筑高度不超过 50m 的教学楼和普通的旅馆、办公楼、科研楼、档案楼等

表 6 生产的火灾危险性分类

生产类别	火灾危险性特征
甲	<p>使用或产生下列物质的生产:</p> <ol style="list-style-type: none"> 1. 闪点小于 28℃ 的液体; 2. 爆炸下限小于 10% 的气体; 3. 常温下能自行分解或在空气中氧化即能导致迅速自燃或爆炸的物质; 4. 常温下受到水或空气中水蒸汽的作用,能产生可燃气体并引起燃烧或爆炸的物质; 5. 遇酸、受热、撞击、摩擦、催化以及遇有机物或硫磺等易燃的无机物,极易引起燃烧或爆炸的强氧化剂; 6. 受撞击、摩擦或与氧化剂、有机物接触时能引起燃烧或爆炸的物质; 7. 在密闭设备内操作温度等于或超过物质本身自燃点的生产

续表 6

生产类别	火灾危险性特征
乙	使用或产生下列物质的生产： <ol style="list-style-type: none"> 1. 闪点大于等于 28℃、小于 60℃的液体； 2. 爆炸下限大于等于 10%的气体； 3. 不属于甲类的氧化剂； 4. 不属于甲类的化学易燃危险固体； 5. 助燃气体； 6. 能与空气形成爆炸性混合物的浮游状态粉尘、纤维，闪点大于等于 60℃的液体雾滴
丙	使用或产生下列物质的生产： <ol style="list-style-type: none"> 1. 闪点大于等于 60℃的液体； 2. 可燃固体
丁	具有下列情况的生产： <ol style="list-style-type: none"> 1. 对非燃烧物进行加工，并在高温或熔化状态下经常产生强辐射热、火花或火焰的生产； 2. 利用气体、液体、固体作为燃料，或将气体、液体进行燃烧作其他用的各种生产； 3. 常温下使用或加工难燃烧物质的生产
戊	常温下使用或加工非燃烧物质的生产

注：1 在生产过程中，如使用或产生易燃、可燃物质的量较少，不足以构成爆炸或火灾危险时，可以按实际情况确定其火灾危险性的类别。

2 一座厂房内或防火分区内有不同性质的生产时，其分类应按火灾危险性较大的部分确定，但火灾危险性大的部分占本层或本防火区面积的比例小于 5%（丁、戊类生产厂房的油漆工段小于 10%），且发生事故时不足以蔓延到其他部位，或采取防火措施能防止火灾蔓延时，可按火灾危险性较小的部分确定。

3 丁、戊类生产厂房的油漆工段，当采用封闭喷漆工艺时，封闭喷漆空间内保持负压，且油漆工段设置可燃气体浓度报警系统或自动抑爆系统时，油漆工段占其所在防火分区面积的比例不应超过 20%。

表 7 仓库储存物品的火灾危险性

储存物品分类	火灾危险性的特征
甲	<ol style="list-style-type: none"> 1. 闪点小于 28℃ 的液体； 2. 爆炸下限小于 10% 的气体，以及受到水或空气中水蒸汽的作用，能产生爆炸下限小于 10% 气体的固体物质； 3. 常温下能自行分解或在空气中氧化即能导致迅速自燃或爆炸的物质； 4. 常温下受到水或空气中水蒸汽的作用能产生可燃气体并引起燃烧或爆炸的物质； 5. 遇酸、受热、撞击、摩擦以及遇有机物或硫磺等易燃的无机物，极易引起燃烧爆炸的强氧化剂； 6. 受撞击、摩擦或与氧化剂、有机物接触时能引起燃烧或爆炸的物质
乙	<ol style="list-style-type: none"> 1. 闪点大于等于 28℃、小于 60℃ 的液体； 2. 爆炸下限大于等于 10% 的气体； 3. 不属于甲类的氧化剂； 4. 不属于甲类的化学易燃危险固体； 5. 助燃气体； 6. 常温下与空气接触能缓慢氧化，积热不散引起自燃的物品
丙	<ol style="list-style-type: none"> 1. 闪点大于等于 60℃ 的液体； 2. 可燃固体
丁	难燃烧物品
戊	非燃烧物品

注：难燃物品、非燃物品的可燃包装重量超过物品本身重量 1/4 时，或难燃物品、非燃物品采用易燃可燃泡沫塑料包装时，其火灾危险性应为丙类。

钢结构构件的防火保护措施主要有包敷不燃材料和喷涂防火涂料两种。包敷不燃材料包括：在钢结构外包敷防火板，砌砖、砌混凝土砌块，包敷柔性毡状材料等方法使其达到相应的耐火极限。对于建筑中梁、柱等主要承重构件，且耐火极限在 1.5h 以上的，建议采用包敷不燃材料或采用非膨胀型（即厚型）防火涂料。

3.0.2 自动喷淋不但可以灭火，还可以冷却钢结构，因此有条件

时应在钢结构建筑中安装自动喷淋灭火系统。

3.0.3 建筑中设置自动喷水灭火系统后,灭火、控火的成功率相当高,有的国家和地区,近几年来安装的自动喷水灭火系统,灭火成功率达100%。考虑到火灾中自动喷水灭火系统的灭火对钢结构件升温有延迟和控制作用,可将其效应等效为对主要构件(梁、柱)耐火极限要求的降低。本规范中当个别房间采用固定气体灭火系统时,该房间中各构件的耐火极限同样可根据相应条文降低。由于甲、乙类厂、库房和丙类库房的火灾危险性大,火灾荷载也大,即使设了自动喷水灭火系统,其承重构件的耐火极限也不能降低。单层丙类厂房考虑到火灾荷载没有丙类库房大,若设了自动喷水灭火系统全保护时,对各承重构件可不再做其他防火保护;单层、多层、高层丁、戊类厂、库房中火灾荷载小,不容易发生火灾,对其各承重构件可不再做其他防火保护。

3.0.4 由于丁、戊类厂房、库房火灾危险性和火灾荷载都很小,发生火灾的可能性也小,因此,钢结构可不采取防火保护措施。使用甲、乙、丙类液体或可燃气体的部位,火灾危险性较大,其周围的钢结构如梁、柱等应采取防火保护措施。

3.0.5 本条中的一般公共建筑是指除了重要公共建筑以外的其他公共建筑,如人员密度小于 0.5 人/ m^2 ,火灾荷载密度小于 $1840MJ/m^2$ 的公共建筑。

3.0.6 自动喷水灭火系统保护钢屋架承重构件时,喷头应沿着屋盖承重构件方向布置,且应布置在钢结构的上方,喷头间距宜为 $2.2m$ 左右,系统可独立设置,也可与自动灭火系统合用。

3.0.8 美国堪萨斯州银行大厦和匹兹堡钢铁公司大厦中的承重空心钢构件经过独特处理,在其中灌注了防冻、防腐的溶液,以使火灾时通过溶液循环吸热可保证结构的安全。但这种保护钢结构的方法目前应用很少。

3.0.9 此条中,多层建筑的楼梯间应为封闭楼梯间,高层建筑的楼梯间应为防烟楼梯间。为确保疏散楼梯的安全,除建筑中设自

动喷水灭火系统外,楼梯间和前室中也要设置自动喷水灭火系统。多层建筑中敞开楼梯和敞开楼梯间的主要承重钢梁、钢柱和踏步板等,在火灾情况下很容易遭受火和热烟气而破坏。建议钢梁、钢柱防火喷涂后,在楼梯下面用耐火材料封砌,将钢梁和钢柱包砌在里面,并采取在踏步板上面铺盖大理石和自动喷水保护楼梯等有效的防火措施。

3.0.10 钢结构的抗火性能化设计方法,是指根据建筑的实际情况模拟建筑的实际火灾升温;进而分析钢结构在火灾下的升温 and 受力情况,再根据规定的耐火极限要求验算结构的承载力,确定结构是否需要保护和如何保护。

对于多功能、大空间钢结构建筑,其火灾特性与标准火灾有较大差异,且这类结构的整体性能对结构抗火更为重要,故建议采用更合理的性能化抗火设计方法。对于其他钢结构建筑,如有条件和充分依据也可采用性能化抗火设计方法。

4 材料特性

4.1 钢 材

4.1.1 高温下钢材的热膨胀系数、导热系数和比热容等随温度不同会有一定的变化,但为应用方便,本规范取用了这些参数在高温下的平均值。

4.1.2、4.1.3 普通结构钢的屈服强度和弹性模量随温度升高而降低,且其屈服台阶变得越来越小。在温度超过 300℃以后,已无明显的屈服极限和屈服平台,因此,需要指定一个强度作为钢材的名义屈服强度。通常以一定量的塑性残余应变(称为名义应变)所对应的应力作为钢材的名义屈服强度。常温下一般取 0.2% 应变作为名义应变,而在高温下,对于名义应变取值尚无一致的标准。ECCS 规定,当温度超过 400℃时,以 0.5% 应变作为名义应变,当温度低于 400℃时,则在 0.2% (20℃时)和 0.5% 应变之间线性插值确定。钢梁、钢柱抗火试验表明,按上述方法确定的名义应变值过于保守。英国 BS5950:Part8 提供了三个名义应变水平的强度,以适应各类构件的不同要求,即 2% 应变,适用于有防火保护的受弯组合构件;1.5% 应变,适用于受弯钢构件;0.5% 应变,适用于除上述两类以外的构件。欧洲规范 EC3、EC4 则取 2% 应变作为名义应变来确定钢材的名义屈服强度。

随着研究工作的日益广泛,对钢材的高温性能以及钢结构在火灾下的反应有了更深入、更具体的了解,最新的研究成果已倾向于采用较大的名义应变来确定钢材在高温下的名义屈服强度。

同济大学对 16Mn 钢与 SM41 钢进行了较为系统的高温材性试验,量测了 0.2%、0.5%、1.0% 等三个名义应变水平的高温屈服强度。根据以上试验数据,并参考欧洲和英国等国家的规范,确

定了本规范中高温下普通结构钢屈服强度和弹性模量的拟合公式。

4.1.5 耐火钢通过在结构钢中加入钼等合金元素,使钢材在高温时析出碳化钼 MO_2C 。由于此类化合物比铁原子大,能起到阻止或减弱“滑移”的作用,从而提高钢材高温下的强度。耐火钢不同于普通的耐热钢。耐热钢对钢的高温性能,如高温持久强度、蠕变强度等有严格的要求,而耐火钢只要求在规定的耐火时间(一般不超过 3h)内能保持较高的强度水平即可。

耐火钢与普通结构钢在高温下的热膨胀系数、导热系数、比热容等热物理参数差别很小,可直接参照普通结构钢的有关公式计算。

由于目前各钢铁公司生产的耐火钢的高温材性有较大的差别,本规范中高温下耐火钢的弹性模量和屈服强度公式并不一定适用于所有品种,仅当 $500\sim 700^\circ\text{C}$ 时耐火钢的实测弹性模量折减系数与式(4.1.5-1)计算值的差异不超过 $\pm 15\%$,且实测屈服强度折减系数不低于式(4.1.5-2)计算值的 10% 时,该种耐火钢才可按第 4.1.5 条确定其高温下的弹性模量和屈服强度。

4.2 混 凝 土

4.2.1、4.2.3 参考欧洲规范(EN1994-1-2—Design of Composite Steel and Concrete Structures : Structural Fire Design)制定。

4.2.2 公式(4.2.2)出自过镇海和时旭东著《钢筋混凝土的高温性能及其计算》(清华大学出版社,2003年)。

4.3 防 火 涂 料

4.3.1 钢结构防火涂料是指施涂于钢结构表面,能形成耐火隔热保护层以提高钢结构耐火性能的一类防火材料,根据高温下钢结构防火涂层遇火变化的情况可分膨胀型和非膨胀型两大类,其分类可依据表 8。

表 8 防火涂料的分类

类型	代号	涂层特性	主要成分
膨胀型	B	遇火膨胀,形成多孔碳化层,涂层厚度一般小于7mm	以有机树脂为基料,掺加发泡剂、阻燃剂、成炭剂等
非膨胀型	H	遇火不膨胀,自身有良好的隔热性,涂层厚度8~50mm	以无机绝热材料(如膨胀蛭石、珍珠、矿物纤维)为主,掺加无机粘结剂等

注:膨胀型防火涂料又称薄型防火涂料,这种涂料具有较好的装饰性。非膨胀型防火涂料又称厚型防火涂料、隔热型防火涂料。

早在 20 世纪 50 年代欧美、日本等国家就广泛采用防火涂料保护钢结构。80 年代初期国内才开始在一些重要钢结构建筑中采用防火涂料对结构进行保护,但均采用进口防火涂料并由国外代理商进行施工。1985 年以后,国内加强了防火涂料研制工作,四川、北京、上海等地先后研制成功了多种钢结构防火涂料,取代进口,应用于国内很多重要工程中,为国家节省了大量外汇和建设费用。

国内钢结构防火涂料生产和应用近几年发展较快,据不完全统计,已有生产、施工、科研单位近百家,年销售量过万吨,钢结构防火工程年施工面积超过百万平方米,已成为一类重要消防安全材料。

为促进钢结构防火涂料产品生产和应用的标准化,国家从 1990 年以来先后颁布实施了《钢结构防火涂料应用技术规范》CECS 24:90 和《钢结构防火涂料通用技术条件》GB 14907—1994,这两个标准对促进钢结构防火涂料的开发、应用和质量检测监督发挥了显著作用。

《钢结构防火涂料》GB 14907—2002 在《钢结构防火涂料通用技术条件》GB 14907—1994 的基础上,对室外涂料及超薄型涂料的试验方法和性能要求作出了专门规定,并对原标准内容做了部分调整修订,使标准得到充实和完善。

近几年来国内钢结构防火涂料应用中出现了一些新的情况,

原来标准已不能全面反映这些情况。为此,在本规范中对该产品要求和使用条件作了一些补充,规定更加明确、具体。

近几年国外一些厂商生产类似于木结构用饰面型防火涂料,应用于钢结构时涂层厚度只需 2~3mm 即可使钢构件耐火极限达 1~2h。但从防火机理看仍属于膨胀型防火涂料,只不过达到同样耐火极限需要的涂层较薄而已。为了区分,国内将涂层 3mm 及以下,且耐火极限达 1.5h 及以上的膨胀型防火涂料,称为超薄型防火涂料(代号为 CB)。

国内已研制出超薄型钢结构防火涂料,但目前还达不到国外先进水平。有的产品如果耐火极限要达到 1.5h 则需采取辅助措施(如包裹玻璃布),有的产品则耐水性、抗老化性较差。因此,钢结构如采用超薄型防火涂料进行保护,应特别重视对现场施工涂料的检测。

4.3.2 通常将能适合于建筑物室外或露天工程中长期使用的防火涂料称之为室外用防火涂料,它应满足现行国家标准《钢结构防火涂料》GB 14907 中规定的室外钢结构防火涂料的技术条件。需注意,不能将仅适用于室内钢结构防火保护的涂料用于室外。

防火涂料的导热系数是衡量其隔热性能的一个重要参数,导热系数越小,说明其隔热性能越好。另外,在进行钢结构抗火计算时,防火涂料的导热系数、比热容和表观密度是必要参数。由于一般防火涂料的导热系数随温度变化而有一定的变化,本规范明确规定厂家宜提供火灾中最常遇的 500℃ 时的导热系数值。以前,防火涂料生产厂对其产品的性能参数提供不详尽,影响使用,本规范明确提出了参数要求,以使厂家注意。

如果厂家无条件直接测量防火涂料的导热系数,可按附录 A 提供的方法测量等效导热系数。该系数综合反映了涂层水汽蒸发和导热系数随温度变化等对隔热的影响,故直接采用等效综合导热系数进行钢结构抗火计算更为接近实际。

本规范将主要成分为矿物纤维,掺加水泥和少量添加剂预先

在工厂混合而成的防火材料仍归并入非膨胀型防火涂料中。由于此种涂料采用专用喷涂机械按干法喷涂工艺施工,不同于通常非膨胀型涂料按湿法工艺施工,所以有时也称之为防火喷射纤维材料。早在 20 世纪 50 年代日本就采用喷涂石棉作为船舶防火隔热材料,到了 60 年代又广泛用作钢结构建筑的耐火被覆材料。矿棉是岩棉和矿渣棉的统称,日本于 70 年代在高层钢结构建筑中广泛采用干式喷涂施工工艺,用矿棉为原料作为耐火被覆材料。其密度小、施工效率较高,但是干式喷涂时会产生大量粉尘、纤维,不仅对施工人员健康造成损害,也极易造成环境污染。

英国环保部门经过长期调研证实,矿棉粉尘除会导致眼疾、皮肤病及上呼吸道病症外,长期暴露在有这种粉尘环境下的人群癌症发病率偏高,认为如采用矿棉做隔热防火材料特别要注意空调系统的设计,避免因空气流动造成棉尘散布于室内。

考虑到矿棉粉尘对人员健康的危害和国际上的发展趋势,本规范对矿棉防火喷涂工艺提出了严格限制。

4.4 防火板

4.4.1、4.4.2 根据密度可将防火板分为低密度防火板、中密度防火板和高密度防火板;根据使用厚度可将防火板分为防火薄板和防火厚板两大类,见表 9。常用防火板的主要技术性能参数见表 10。

表 9 防火板分类及性能特点

性能特点 分类		密度 (kg/m ³)	厚度 (mm)	抗折强度 (MPa)	导热系数 [W/(m·℃)]
厚度	防火薄板	400~1800	5~20	—	0.16~0.35
	防火厚板	300~500	20~50	—	0.05~0.23
密度	低密度防火板	<450	20~50	0.8~2.0	—
	中密度防火板	450~800	20~30	1.5~10	—
	高密度防火板	>800	9~20	>10	—

表 10 常用防火板主要技术性能参数

防火板类型	外形尺寸 (长×宽×厚,mm)	密度 (kg/m ³)	最高使用 温度(°C)	导热系数 [W/(m·°C)]	执行标准
纸面石膏板	3600×1200×9~18	800	600	0.19 左右	GB/T 9775
纤维增强水泥板	2800×1200×4~8	1700	600	0.35 左右	JC 412-91
纤维增强 硅酸钙板	3000×1200×5~20	1000	600	≤0.28	JC/T 564
蛭石防火板	1000×610×20~65	430	1000	0.11 左右	—
硅酸钙防火板	2440×1220×12~50	400	1100	≤0.08	—
玻镁平板	2500×1250×10~15	1200~ 1500	600	≤0.29	JC 688

防火薄板使用厚度大多在 6~15mm 之间,密度在 800~1800kg/m³ 之间,主要用作轻钢龙骨隔墙的面板、吊顶板,以及钢梁、钢柱经非膨胀型防火涂料涂覆后的装饰面板。这类板包括各种短纤维增强的水泥压力板、纤维增强普通硅酸钙防火板以及各种玻璃布增强的无机板(俗称无机玻璃钢、玻镁平板等)。

防火厚板的特点是密度小、导热系数低、耐高温(使用温度可达 1000°C 以上),其使用厚度可按耐火极限需要确定,大致在 10~50mm 之间。由于本身具有优良耐火隔热性,可直接用于钢结构防火,提高结构耐火极限。

防火厚板主要有硅酸钙防火板和膨胀蛭石防火板两种。防火厚板在美、英、日等国钢结构防火工程中已大量应用,例如,日本钢结构防火工程中仅硅酸钙防火板已占防火材料总量 10% 左右。但在我国这两种板的生产和应用仅处于起步阶段。以前国内使用的硅酸钙防火板均为国外产品。近几年国内山东莱州明发隔热材料有限公司的 GF 板,属同一类型的硅酸钙防火板,已正式投产。国内膨胀型蛭石防火板早在 20 世纪 80 年代就有生产,但由于规格太小,未在钢结构防火工程中应用。近几年,香港奥依特控股公司先后在沈阳、上海等地投资建厂,已生产出大幅面蛭石防火板(2400×1200×1~60mm³)。

防火厚板表面光滑平整、耐火性能优良,用它作防火材料不需再用防火涂料,可以完全干作业,估计将会和防火涂料一样在国内逐步发展起来。

4.5 其他防火隔热材料

4.5.1、4.5.2 除防火涂料和防火板外,其他防火隔热材料可分为二类,一类为密度较大的硬质板块状材料,另一类为密度较小柔性毡状材料。这些防火隔热材料的分类依据可见表 11 的规定,其主要技术性能参数可按表 12 采用。

表 11 其他防火隔热材料分类

品 种	性能和使用特点	实 例
硬质板块状材料	密度较大,硬度高,采用砌筑方式施工,外表面用水泥(或石膏)砂浆粉刷	各种粘土砖、加气混凝土砌块等
柔性毡状材料	采用钢丝网将各种矿物棉毡固定于钢材表面,一般外面用防火板封闭	硅酸铝板毡、岩棉毡、玻璃棉毡

表 12 其他防火隔热材料主要技术性能参数

材料名称	参考尺寸(mm)	密度 (kg/m ³)	抗压强度 (MPa)	比热容 [kJ/(kg·℃)]	导热系数 [W/(m·℃)]	执行标准
各种粘土砖	240×115×50	1700	7.0~30	1.0	≤0.43	GB/T 5101
粘土空心砖	240×115×90	1200~1400	5~10	—	≤0.43	GB13544
加气混凝土砌块	600×300×240	400~700	2.5~5	1.0~1.2	0.12~0.25	GB8239
陶粒空心砌砖块	390×240×190	≤800	≥2.5	—	0.58	GB15229
微孔硅酸钙保温板	500×300×50	200~250	≥0.5	—	≤0.058	GB 1069
水泥蛭石板	500×300×50	≤500	≥0.5	—	≤0.14	JC4429
水泥珍珠岩板	500×300×50	≤400	≥0.5	—	≤0.087	GB 10303

续表 12

材料名称	参考尺寸(mm)	密度 (kg/m ³)	抗压强度 (MPa)	比热容 [kJ/(kg·℃)]	导热系数 [W/(m·℃)]	执行标准
硅酸铝棉毡	1000×500×10 ~50	≤350	—	0.84	≤0.06	GB 3003
矿渣棉毡	1000×250×50	≤120	—	0.75	≤0.048	GB 11835
岩棉毡	900×900×50	200	—	—	≤0.049	GB 11835
玻璃棉毡	1200×600×50	≤48	—	—	≤0.048	GB 13350
加气混凝土板	—	400~ 650	2.5~5	1.0~1.2	0.1~0.15	GB 15762
C20 混凝土	—	2200~ 2400	13.4	0.9~0.98	1.0~2.0	—
M5 砂浆	—	2000	—	—	0.9	—

5 抗火设计基本规定

5.1 抗火极限状态设计要求

5.1.1、5.1.2 火灾下结构的功能与正常条件下结构的功能是一致的,均为安全地承受可能的荷载和作用。因此,钢结构抗火承载力极限状态与正常条件下的承载能力极限状态相同,即达到这些极限状态结构就会破坏(或倒塌)而不能继续承载。

5.1.3 火灾下随着结构温度的升高,材料强度下降,结构承载力也下降。当结构承载力 R_d 降至与各种作用组合效应 S_m 相等时,结构达到承载能力极限状态。结构从受火到达到承载能力极限状态所需的时间为结构耐火时间;结构达到承载能力极限状态时的温度称为临界温度。本条所列钢结构抗火设计的三个要求是等价的,满足其中一个要求即可保证结构未达抗火承载能力极限状态而能继续安全承载。

5.2 一般规定

传统的抗火设计是基于构件标准耐火试验进行的。实际上,将构件从结构中孤立出来,施加一定的荷载,然后按一定的升温曲线加温,并测定构件耐火时间的方法,存在很多问题。首先,构件在结构中的受力很难通过试验模拟,实际构件受力各不相同,试验难以概全,而受力的大小对构件耐火时间的影响较大;其次,构件在结构中的端部约束在试验中难以模拟,而端部约束也是影响构件耐火时间的重要因素;再次,构件受火在结构中会产生温度应力,而这一影响在构件试验中也难以准确反映。正是注意到试验的上述缺陷,结构抗火设计方法已开始从基于试验的传统方法转为基于计算的现代方法。

5.2.1、5.2.2 建筑中火灾发生的位置有很大的随机性,如考虑各种可能的火灾位置进行结构抗火设计,计算工作量会较大。研究表明,进行结构某一构件抗火验算时,可仅考虑该构件受火升温,这样的计算结果一般是偏于保守的。

5.2.3~5.2.5 研究结果和对火灾现场的调查表明,在火灾下整体结构中的构件会产生复杂的相互作用,荷载的分配方式和传递路径也会有所改变,这将大大影响整体结构的抗火性能,所以采用常温下分析得到的构件内力进行抗火验算就不甚合理。因此,本规范规定,对于一些特别重要的或比较特殊的以及有条件的结构要进行整体抗火验算。

5.2.6 当构件受到相邻构件的约束较大时,在火灾时随着温度的升高,构件内部将产生很大的温度内力,从而使构件的耐火时间缩短。由于计算结构中构件的温度内力有时比较复杂,故在计算中若不考虑温度内力,可按本条的规定定性地考虑温度内力的影响。

6 温度作用及其效应组合

6.1 室内火灾空气升温

6.1.1 本规范采用的标准升温曲线为国家标准《建筑构件耐火试验方法》(GB/T 9978—1999)规定的升温曲线,也是国际标准 ISO 834 推荐的升温曲线。

6.1.2 标准升温曲线并不一定与实际火灾的升温曲线相同。一次火灾的全过程通常分为初起阶段、全面发展阶段和衰减熄灭阶段。一般来说,火灾的初起阶段不会对建筑结构造成实质性破坏。火灾经过初起阶段一定时间后,房间顶棚下充满烟气,在一定条件下会导致室内绝大部分可燃物起火燃烧,这种现象称为轰燃。轰燃持续时间很短,随后火灾即进入全面发展阶段。轰燃后的火灾对建筑结构会造成不同程度的损伤。研究表明,轰燃后室内温度时间曲线与可燃物种类、数量、分布、房间通风条件和壁面材料的热物理性能等多个因素有关。以轰燃后房间的平均温度-时间关系作为构件的升温曲线进行抗火设计,可以更准确地反映火灾对结构的影响。

附录 B 依据轰燃后房间的热平衡方程计算房间的平均温度。选取影响火灾温度的最重要的两个参数火灾荷载与开口因子作为变量,壁面材料的热工参数取用加气混凝土与普通混凝土的平均值。对一般建筑物来说,这是偏于安全的。理论分析表明,轰燃 30min 以后,壁面材料的热工参数对房间的热平衡影响不大。

附录 B 的适用条件为:(1)可燃物主要为一般可燃物,如木材、纸张、棉花、布匹、衣物等,可混有少量塑料或合成材料;(2)火灾房间可燃物大致均匀分布;(3)火焰高度可达到房间顶棚。

6.1.3 不同的开口因子和火灾荷载,具有不同的温度-时间曲线。

如果直接以附录 A 计算曲线作为升温条件计算构件保护层厚度, 由于失火房间开口因子和火灾荷载的多变性, 只能采用计算机数值解法而不能得到统一的计算公式。使用等效曝火时间 t_e 可把千变万化的火灾时保护层厚度的计算统一到标准升温条件下进行计算, 同时也考虑了火灾的实际情况。

当房间内可燃物耗尽时, 温度必然下降, 所以温度-时间曲线上有一个温度峰值。置于火灾房间内受到保护材料保护的钢构件也必然有一个温度峰值。令这个构件的温度峰值等于构件的临界温度 T_a , 解方程(6.3.1)即可得对应的综合传热系数 B 。按这个 B 值设计构件保护层厚度, 火灾时构件温度最高只能达到给定的临界温度 T_a 。如果对两个同样的构件, 同样的保护材料及厚度 (B 值相等), 第一个构件用实际温度曲线升温, 第二个构件用标准升温曲线升温, 令第二个构件的温度等于第一个构件的最高温度, 在标准升温条件下必然有一个特定的升温持续时刻与之对应, 该特定持续时间即为等效曝火时间 t_e 。计算过程如图 1 所示。

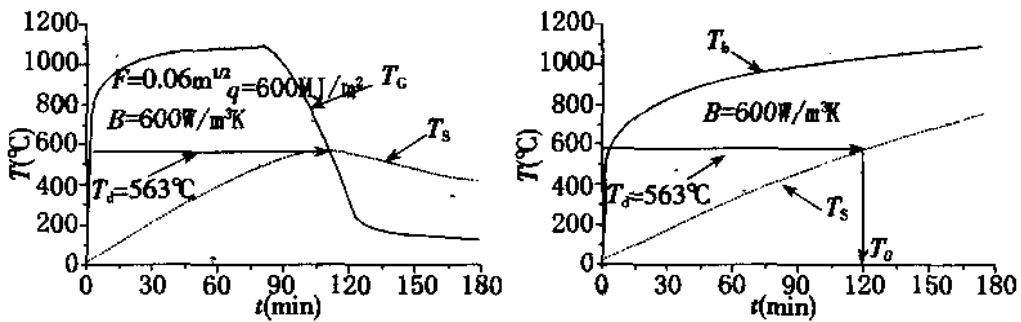


图 1 等效曝火时间计算示意

式(6.1.3-1)是按上述方法计算结果回归而得, 平均相对误差为 1.8%。

式(6.1.3-2)中系数 0.53 的取值: 在式 6.1.3 中, A_w 是指火灾轰燃后实际通风的面积, h 指实际通风面积的高度。假定火灾轰燃后玻璃窗破碎, 实际通风面积为窗洞面积的 0.6 倍, 按正方形考虑, 其通风面积的高度为 0.78 倍的窗洞高度, $\sqrt{0.78h} = 0.88$

\sqrt{h} , $0.6A_w \times 0.88 \sqrt{h} = 0.53A_w \sqrt{h}$ 。详细内容见屈立军的论文“*The fire resistance requirements derived from engineering calculation for performance-based fire design of steel structures*”(Progress in safety science and technology, Vol IV, 2004: p1235)。

附录 C 参考了瑞典、加拿大、日本等国规范和欧洲规范 (EN1991-1-2: 2002) 的火灾荷载取值。

6.2 高大空间火灾空气升温

6.2.1 高大空间内火灾与一般室内火灾的根本差别是,一般室内火灾会产生室内可燃物全部燃烧的轰燃现象,室内温度会快速上升;而高大空间内由于空间大,难以产生轰燃,因而室内温度的上升不是十分迅速,烟气的最高温度也可能不是很高。然而,多大的空间就不会产生轰燃与很多因素有关,本条给出的高大空间的下限值 是偏于保守的。

6.2.2 本条给出的高大空间火灾中的空气升温计算公式,是采用场模型进行大量参数分析统计得出的,详见李国强、杜咏的论文“实用大空间建筑火灾空气升温经验公式”(消防科学与技术, Vol124, No3, 2005)。式中有关参数的物理意义见图 2。

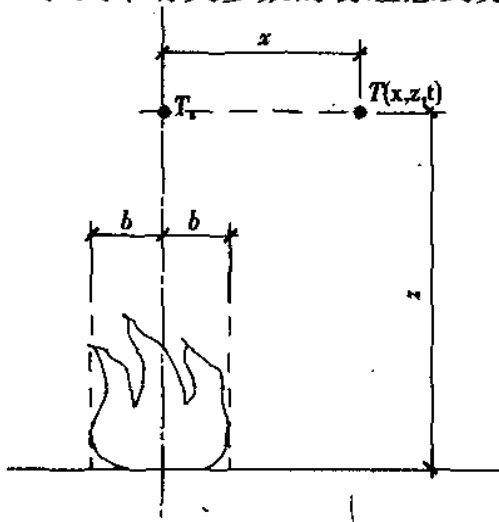


图 2 大空间火灾示意

6.2.3、6.2.4 火源功率设计值 Q_s 是影响高大空间火灾空气升温的一个重要参数,一般情况下应根据建筑物的实际情况确定。当难以确定时,可参考表 13 选取,或按式(1)计算。

表 13 火源功率设计值

建筑类型	火源功率设计值 Q_s (MW)
设有喷淋的商场	3
设有喷淋的办公室、客房	1.5
设有喷淋的公共场所	2.5
设有喷淋的汽车库	1.5
设有喷淋的超市、仓库	4
设有喷淋的中庭	1
无喷淋的办公室、客房	6
无喷淋的汽车库	3
无喷淋的中庭	4
无喷淋的公共场所	8
无喷淋的超市、仓库	20

注:设有快速响应喷头场所的热释放率可按本表值的 60% 取用。

$$Q_s = Q \cdot A \quad (1)$$

式中 A ——可能的火源面积(m^2);

Q ——单位面积热释放率,可按建筑类型由表 14 确定。

表 14 单位面积热释放率

建筑用途	Q (kW/ m^2)
展览	100
办公	250
商店	500

6.3 钢构件升温计算

6.3.1 式(6.3.1)是以单位长度钢构件为计算对象,同时假定:

(1)保护材料外表面的温度等于构件周围空气的温度;(2)由外部传入的热量全部消耗于提高构件和保护材料的温度,不计其他热损失;(3)钢构件截面温度均匀分布,保护层厚度内温度线性分布。

由传热学有:在微小时间增量 Δt 内,通过保护材料传入构件单位长度内的总热量为:

$$\Delta Q = \frac{\lambda_i}{d_i} [T_g(t) - T_s(t)] F_i \Delta t$$

在 Δt 内,构件环境温度上升为 ΔT_g ,单位长度构件吸热为:

$$\Delta Q_1 = c_s \rho_s V [T_s(t + \Delta t) - T_s(t)]$$

保护材料吸热为:

$$\Delta Q_2 = \frac{T_s(t + \Delta t) - T_s(t) + \Delta T_g}{2} c_i \rho_i F_i d_i$$

令 $\Delta Q = \Delta Q_1 + \Delta Q_2$

经整理,并忽略次要项,即得式(6.3.1)。

当梁上部支承钢筋混凝土板,或柱部分靠墙时,式(6.3.1)偏于安全。当构件的截面系数 $F_i/V < 10\text{m}^{-1}$ 时,式(6.3.1)不再适用。利用式(6.3.1)计算钢构件温度时, Δt 不应超过 30s 以免误差过大。

6.3.2 裸露钢构件的温度计算应考虑构件的表面热阻,即构件表面温度小于周围气体温度,所以引入对流和辐射传热系数。对流传热系数 α_c 、辐射传热系数 α_r 系根据 EN1991-1-2:2002 取值。

当构件有非膨胀型防火被覆时, B 的精确表达式为:

$$B = \frac{1}{\frac{1}{\alpha_c + \alpha_r} + \left(1 + \frac{c_i \rho_i d_i F_i}{2c_s \rho_s V}\right) \frac{d_i}{\lambda_i}} \cdot \frac{F_i}{V}$$

但一般情况下, $(\alpha_c + \alpha_r) \gg \frac{\lambda_i}{d_i}$, 故式(6.3.2-3)的简化是可以接受的。

6.3.3 该公式是根据第 6.3.1 条规定的方法计算出的结果拟合得到的。

6.3.5 由于高温下水分蒸发吸热,含水的防火保护层会延迟火灾下钢构件的升温,见图3。防火保护层内含水率的大小与保护层材料的特性、环境湿度等因素有关,表15为部分防火隔热材料的平衡含水率,供设计人员在缺乏具体数据时参考。

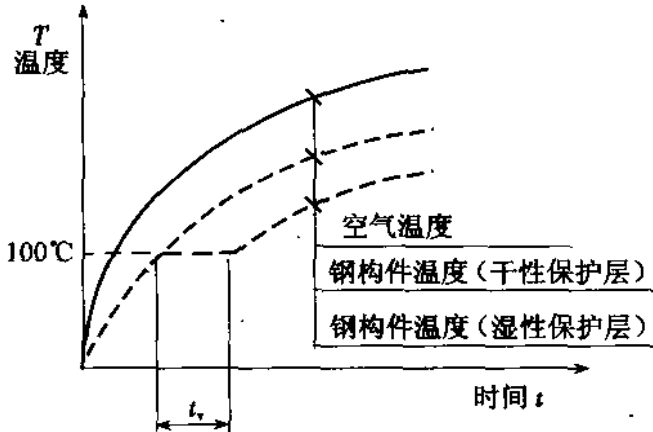


图3 火灾下有湿性保护层钢构件升温的延迟时间

表15 部分防火隔热材料的平衡含水率

材 料	平衡含水率 P(%)
喷涂矿物纤维	1.0
石膏板	20.0
硅酸钙板	3.0~5.0
矿(岩)棉板	2.0
粘土砖、灰砂砖	0.2
珍珠岩和蛭石板	15.0
加气混凝土	2.5
轻骨料混凝土	2.5
普通混凝土	1.5

6.4 结构内力分析

6.4.1~6.4.3 当结构构件温度分布以及高温材料模型可以确定时,宜采用结构分析的方法计算火灾下结构的内力和变形。高温

下的结构分析方法和常温下的结构分析方法相同,只是高温分析中必须考虑材料本构关系的不断改变。

由于火灾一般只发生并局限于建筑物的局部,因此也可以采用子结构分析模型计算火灾下局部结构的内力和变形。子结构包括火灾区域结构部分并适当延伸,其边界条件(包括边界上的作用力)由常温下的结构分析得出并假定在火燃烧过程中保持不变。

进行构件抗火设计时,构件上的内力可由火灾下整体结构分析方法或子结构分析方法得到。

6.4.4 当不进行火灾下整体结构分析或子结构分析时,火灾区域构件由外荷载产生的内力可以按照常温下结构分析的结果进行折减(考虑受火构件弹性模量降低),折减系数取 0.9 一般偏于保守。非火灾区域构件的内力假定和常温下相同。

6.5 作用效应组合

6.5.1 考虑到火灾属于小概率的偶然事件,因此,在进行作用效应组合时,应取火灾发生时恒荷载、楼面或屋面活荷载和风荷载最可能出现的值。

本条采用了现行国家标准《工程结构可靠度设计统一标准》GB 50153 规定的偶然设计状况作用效应组合设计表达式(源自欧洲规范 EN 1990:2002)。其中:

1 按国家标准《建筑结构可靠度设计统一标准》GB 50068—2001 第 7.0.1 条的规定,偶然作用的代表值 T_k 不乘以分项系数。

2 与偶然作用同时出现的可变作用,根据观察资料和工程经验采用适当的代表值。具体而言,根据 EN 1900:2002 的规定,楼面或屋面活荷载 Q ,采用其频遇值 $\psi_1 Q_k$ 或准永久值 $\psi_2 Q_k$,其中,频遇值系数 ψ_1 和准永久值系数 ψ_2 均按现行国家标准《建筑结构荷载规范》GB 50009 采用;风荷载采用其频遇值 $\psi_1 W_k$,且取 $\psi_1 = 0.4$ 。

7 钢结构抗火验算

7.1 抗火设计步骤

7.1.1 本节推荐了两种钢结构构件抗火设计方法,这两种方法实质上是等效的。方法一(7.1.2)实质上是按第5.1.3条第三款的设计要求进行钢结构抗火设计,方法二(7.1.3)实质上是按第5.1.3条第一款的设计要求进行钢结构抗火设计。在工程应用中,方法一比方法二简单,但方法一难以反映温度内力对钢构件临界温度的影响(需反复迭代)。因此,当钢构件在火灾中的温度内力占荷载组合效应的比例较小可近似忽略时,宜采用方法一进行抗火设计,较为简便;而当构件中温度内力占荷载组合效应的比例较大时,宜采用方法二进行抗火设计,较为直观。

7.1.2 在方法一中按式(6.3.1)计算钢构件温度时,必须使用计算机。为方便使用,对式(6.3.1)进行计算机迭代计算,将计算结果列表于附录G,设计中可直接查用。当根据临界温度和耐火时间要求查附录G得出综合传热系数 B 后,从式(6.3.2-3)解出保护层厚度 d_i 即得式(7.1.2-1)。由于目前防火材料厂家未提供保护材料的 c_i 和 ρ_i ,式(7.1.2-1)中 k 值往往不便确定。当 k 值不便确定,或保护材料的吸热能力较小(c_i 和 ρ_i 较小)时,可忽略其影响(偏于安全),令

$$d_i = \lim_{k \rightarrow 0} \frac{-1 + \sqrt{1 + 4k \left(\frac{F_i}{V}\right)^2 \lambda_i / B}}{2kF_i / V} = \frac{F_i \lambda_i}{V B}$$

即得式(7.1.2-2)。

当所选保护材料含有较大水分时,温度上升到 100°C 水分蒸发,吸收的热量大部分用于蒸发水分,而保护材料的温度基本不升

高。当水分蒸发完后,保护材料温度重新上升。此后,升温曲线与干材料相似,但需看滞后时间 t_d 。滞后时间 t_d 即水分蒸发所占用的时间,根据 ECCS 试验结果给出式(7.1.2-3)。详细内容请参见屈立军等著《建筑结构耐火设计》(中国建材工业出版社,1995年)。

7.1.3、7.1.4 实质上是按第 5.1.3 条第一款的设计要求进行钢结构构件和钢结构整体抗火设计。

7.2 基本钢构件的抗火承载力验算

7.2.1~7.2.6 本规范中各种钢构件抗火验算公式的推导采用与常温下现行钢结构规范中相应验算公式相同的原理,但在材料强度弹性模量和稳定系数等方面考虑了温度的影响。给出的构件抗火验算公式与常温下相应验算公式形成一致,便于设计人员掌握与应用。具体推导过程可以参考李国强等的论著:“高温下轴心受压钢构件的极限承载力”(建筑结构,1993年第9期)、“钢梁抗火计算与设计的实用方法”(工业建筑,1994年第7期)、“钢柱抗火计算与设计的实用方法”(工业建筑,1995年第2期),《钢结构抗火计算与设计》(中国建筑工业出版社,1999年)。

考虑到火灾为偶然作用,在进行钢构件抗火承载力验算时,可采用屈服强度计算构件承载力。

7.3 钢框架梁、柱的抗火承载力验算

7.3.1 一般框架柱受火时,相邻框架梁也会受影响而升温膨胀使框架柱受弯。分析表明,框架柱很可能因框架梁的受火温度效应而受弯屈服。为便于框架柱抗火设计,可偏于保守地假设柱端屈服(参见图 7.3.1),而验算火灾下框架柱平面内和平面外整体稳定。注意到柱两端屈服,且弯曲曲率相反,同时忽略框架柱另一方向弯矩的影响,验算式(7.2.6-1)、(7.2.6-2)分别近似为:

$$\text{平面内稳定} \quad \frac{N}{\varphi_{xT} A} + \frac{\beta_m \gamma_R \eta_T f}{1 - 0.8 \frac{N}{N'_{EXT}}} \leq \eta_T \gamma_R f \quad (2)$$

$$\text{平面外稳定} \quad \frac{N}{\varphi_{yT}A} + \frac{\beta_1 \gamma_R f}{\varphi_{bT}} \leq \gamma_R \eta_T f \quad (3)$$

由于框架柱的长细比一般较小,而两端反方向弯矩条件下 β_m 和 β_1 的平均值约为 0.23,加上考虑所忽略的框架柱另一方向弯矩的影响,则式(2)、(3)左端的第二项可近似取为 $0.3\gamma_R \eta_T f$,框架柱的抗火验算可仅按式(7.3.1)进行。需注意,应分别针对框架柱的两个主轴方向,按式(7.3.1)进行验算。

7.3.2 框架梁上一般有楼板或其他支撑,可防止梁的整体失稳。而且试验和理论研究均发现,对于两端有一定轴向约束的框架梁,在火灾高温下,梁的轴力首先为压力,但随着梁挠曲变形的增大,由于悬链线效应,梁中轴压力将逐渐减少,直至为零,再变为拉力。随着轴向拉力的发展,梁仍然能再承受较高些的温度才会发生强度破坏(见图4)。因此,框架梁抗火设计时,可偏于安全地取梁中温度轴力为零时的状态进行抗火承载力验算。

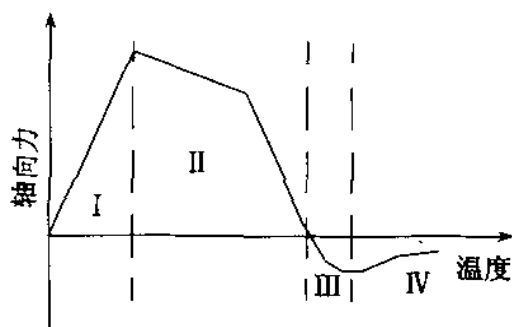


图4 两端约束钢梁轴力随温度的变化

关于约束钢梁悬链线效应的研究,可参见论文:① T. C. H. Liu 等,“Experimental investigation of behaviour of axially restrained steel beams in fire”, Journal of constructional steel research. 2002. 58: p1211-1230. ② Yin Y. Z., Wang. Y. C., “Analysis of catenary action in steel beams using a simplified hand calculation method, Part 1: theory and validation for uniform tempera-

ture distribution” Journal of constructional steel research, 2005. 61:p188-211. ③郭士雄、李国强“火灾下约束钢梁的受力性能及抗火设计方法”, 建筑结构, 35(12), 2005:p59-61。

7.4 基本钢构件的临界温度

7.4.1~7.4.5 本节中各种受力构件的临界温度, 均是按第 7.2 节相应构件的抗火承载力验算要求, 根据构件达到承载力极限状态时的温度即为临界温度的定义, 通过数值计算确定的。

7.5 钢框架梁、柱的临界温度

7.5.1、7.5.2 本节中钢框架梁、柱的临界温度, 是按第 7.3 节相应构件的抗火承载力验算要求, 根据临界温度的定义, 通过数值计算确定的。

8 组合结构抗火验算

8.1 钢管混凝土柱

8.1.1~8.1.4 当钢管混凝土柱用于高层建筑或工业厂房等结构中时,对其进行合理的抗火设计是非常重要的和必要的。在英国、德国、加拿大、韩国、卢森堡和澳大利亚等国家,从60年代开始,研究者们对钢管混凝土柱在火灾下的力学性能进行了大量理论分析和试验研究,例如,Klingsch(1985,1991),Hass(1991);Q'Meagher等(1991),Falke(1992),Lie和Stringer(1994),Lie和Chabot(1992),Lie和Denham(1993),Lie和Caron(1988),Lie(1994),Okada等(1991),Kim等(2000),Wang(1999),Kodur(1999),Kodur和Sultan等(2000)等。考虑到劳动力较为昂贵等因素,一些发达国家常采用在核心混凝土中配置专门考虑抗火的钢筋或钢纤维,或通过降低作用在柱子上的荷载以使构件达到所要求的耐火极限。

我国主要采用在钢管中填充素混凝土的钢管混凝土。由于进行钢管混凝土柱耐火极限试验研究的费用昂贵,以往在这方面的研究工作相对较少,目前尚未制定该类结构抗火设计的规定,这不但制约了该类结构的推广,而且对已建成结构的耐火极限也缺乏必要的科学依据。在已建成的结构中,有的按照钢筋混凝土的要求外包以混凝土,有的则按钢结构的要求涂以防火涂料。这样做虽然也可保证防火要求和结构的安全性,但是大都偏于保守而造成浪费,且缺乏科学性和统一性。因此,深入研究钢管混凝土柱的耐火性能,合理确定其抗火设计方法,具有十分迫切的理论意义和实用价值。

近年来,国内学者对钢管混凝土柱的耐火极限和抗火设计

方法进行了较系统的理论分析和试验研究,共进行了14根圆形截面柱(参见:①钟善桐著.高层钢管混凝土结构.黑龙江科学技术出版社,1999.②韩林海著.钢管混凝土结构-理论与实践.科学出版社,2004.③Han Lin-Hai, Zhao Xiao-Ling, Yang You-Fu and Feng Jiu-Bin. Experimental Study and Calculation of Fire Resistance of Concrete-Filled Hollow Steel Columns. Journal of Structural Engineering, ASCE, 2003, 129(3): 346-356.)和11根矩形截面柱(参见:①韩林海著.钢管混凝土结构-理论与实践.科学出版社,2004.②Han Lin-Hai, Yang You-Fu and Xu, Lei. An Experimental Study and Calculations on the Fire Resistance of Concrete-Filled SHS and RHS Columns. Journal of Constructional Steel Research, 2003. 59(4): 427-452.)耐火极限的试验研究,较为系统地研究了构件长细比、截面尺寸、材料强度、荷载偏心率以及保护层厚度等参数对耐火极限的影响。这些研究成果首先于1999年在我国76层、291.6m高的广东深圳赛格广场大厦圆形截面钢管混凝土柱防火保护设计中应用。与按钢结构设计方法相比,该工程取得了节省约4/5防火涂料用量的经济效益。后来又在浙江杭州瑞丰国际商务大厦和湖北武汉国际证券大厦矩形截面钢管混凝土柱防火保护设计中应用。

研究表明,耐火极限、截面尺寸、长细比和火灾荷载比是影响钢管混凝土柱防火保护层厚度的主要参数,其他参数的影响较小。基于试验研究成果及数值计算结果,提出了按ISO-834或GB/T 9978规定的标准升温曲线升温作用下钢管混凝土柱防火保护层厚度的实用计算方法,计算结果与试验和数值计算结果均吻合较好(参见:韩林海,杨有福著.现代钢管混凝土结构技术.中国建筑工业出版社,2004.)。具体表达式如下:

1 保护层为水泥砂浆时

对于圆形截面钢管混凝土柱:

$$d_i = k_{LR}(135 - 1.12\lambda)(1.85t - 0.5t^2 + 0.07t^3)C^{-(0.396 - 0.0045\lambda)} \quad (4)$$

对于矩形截面钢管混凝土柱:

$$d_i = k_{LR}(220.8t + 123.8)C^{-(0.3075 - 3.25 \times 10^{-4}\lambda)} \quad (5)$$

$$\text{式中 } k_{LR} = \begin{cases} pR + q & (k_r < R < 0.77) \\ 1/(r - sR) & (R \geq 0.77) \\ \omega(R - k_r)/(1 - K_r) & (k_r \geq 0.77) \end{cases} \quad \begin{matrix} (k_r < 0.77) \\ \\ (k_r \geq 0.77) \end{matrix}$$

$$p = 1/(0.77 - k_r), q = k_r/(k_r - 0.77);$$

对于圆形截面钢管混凝土柱, $r = 3.618 - 0.154t$, $s = 3.4 - 0.2t$, $\omega = 2.5t + 2.3$; 对于矩形截面钢管混凝土柱, $r = 3.464 - 0.154t$, $s = 3.2 - 0.2t$, $\omega = 5.7t$ 。

2 保护层为厚涂型钢结构防火涂料时

对于圆形截面钢管混凝土柱:

$$d_i = k_{LR}(19.2t + 9.6)C^{-(0.28 - 0.0019\lambda)} \quad (6)$$

对于矩形截面钢管混凝土柱:

$$d_i = k_{LR}(149.6t + 22)C^{-(0.42 + 0.0017\lambda - 2 \times 10^{-5}\lambda^2)} \quad (7)$$

$$\text{式中 } k_{LR} = \begin{cases} pR + q & (k_r < R < 0.77) \\ 1/(3.695 - 3.5R) & (R \geq 0.77) \\ \omega(R - k_r)/(1 - k_r) & (k_r \geq 0.77) \end{cases} \quad \begin{matrix} (k_r < 0.77) \\ \\ (k_r \geq 0.77) \end{matrix}$$

$$p = 1/(0.77 - k_r), q = k_r/(k_r - 0.77);$$

对于圆形截面钢管混凝土柱, $\omega = 7.2t$; 对于矩形截面钢管混凝土柱, $\omega = 10t$ 。

式(4)~(7)中, k_{LR} 为考虑火灾荷载比(n)影响的系数, k_r 为火灾下构件承载力影响系数, 参见式(8)和式(9), 耐火极限 t 以 h 计; 截面周长 C 以 mm 计。公式(4)~(7)表明, 当火灾荷载比小于等于承载力影响系数 k_r 时, 构件不需进行防火保护; 当火灾荷载比大于承载力影响系数 k_r 时, 可按式(4)~(7)计算构件所需的防火保护层厚度。

式(4)~(7)的适用范围是: 荷载比 $R = 0 \sim 0.95$, Q235~Q420

钢, C30~C80 混凝土, 截面含钢率 $\alpha_s = 0.04 \sim 0.20$, 荷载偏心率 $e/r = 0 \sim 1.5$, 构件长细比 $\lambda = 10 \sim 80$; 对于圆形截面钢管混凝土, 截面周长 $C = 628 \sim 3770 \text{mm}$, 即外直径 $D = 200 \sim 1200 \text{mm}$; 对于矩形截面钢管混凝土, 截面高宽比 $\beta = 1 \sim 2$, 截面周长 $C = 800 \sim 4800 \text{mm}$; 耐火极限 $t \leq 3h$ 。

$\alpha_s (= A_s/A_c)$ 为截面含钢率, 对于圆形截面钢管混凝土, $A_s = \pi t_s(D - t_s)$, $A_c = \pi(D - 2t_s)^2/4$; 对于矩形截面钢管混凝土, $A_s = 2t_s(D + B - 2t_s)$, $A_c = (D - 2t_s)(B - 2t_s)$, t_s 为钢管管壁厚度。 e 为荷载偏心距, r 为截面尺寸, 对于圆形截面钢管混凝土, $r = D/2$; 对于矩形截面钢管混凝土, $r = D/2$ 或 $r = B/2$ 。 λ 为构件长细比, 对于圆形截面钢管混凝土柱, $\lambda = 4L/D$; 对于矩形截面钢管混凝土柱, $\lambda = 2\sqrt{3}L/D$ 或 $\lambda = 2\sqrt{3}L/B$ 。 对于矩形截面钢管混凝土, $\beta = D/B$ 。

表 8.1.1 给出的是荷载比为 0.77 时按式(4)~(7)计算获得的钢管混凝土柱的防火保护层厚度。保护层采用厚涂型钢结构防火涂料或金属网(例如钢丝网)抹 M5 普通水泥砂浆, 防火保护层性能应符合现行国家标准《钢结构防火涂料》GB 14907 和中国工程建设标准化协会标准《钢结构防火涂料应用技术规范》CECS 24:90 的有关规定。

8.1.5 研究表明, 火灾作用对裸钢管混凝土构件的承载力有较大的影响。影响火灾下承载力系数 k_r 的因素主要是构件截面周长(C)、长细比(λ)、受火时间(t)(参见: ①韩林海著. 钢管混凝土结构-理论与实践. 科学出版社, 2004. ②韩林海, 杨有福著. 现代钢管混凝土结构技术. 中国建筑工业出版社, 2004)。

为了便于实际应用, 通过对工程常用参数情况下的 k_r 值计算结果进行分析, 可以回归出在 ISO-834 规定的标准火灾曲线作用下钢管混凝土柱 k_r 的计算公式。具体如下:

1 对于圆形截面钢管混凝土柱:

$$k_r = \begin{cases} \frac{1}{1+a \cdot t_0^{2.5}} & t_0 \leq t_1 \\ \frac{1}{b \cdot t_0 + c} & t_1 < t_0 \leq t_2 \\ k \cdot t_0 + d & t_0 > t_2 \end{cases} \quad (8)$$

式中 $a = (-0.13\lambda_0^3 + 0.92\lambda_0^2 - 0.39\lambda_0 + 0.74)(-2.85C_0 + 19.45)$;

$b = C_0^{-0.46}(-1.59\lambda_0^2 + 13.0\lambda_0 - 3.0)$;

$c = 1 + at_1^{2.5} - bt_1$;

$d = \frac{1}{b \cdot t_2 + c} - k \cdot t_2$;

$k = (-0.1\lambda_0^2 + 1.36\lambda_0 + 0.04)(0.0034C_0^3 - 0.0465C_0^2 + 0.21C_0 - 0.33)$;

$t_1 = (0.0072C_0^2 - 0.02C_0 + 0.27)(-0.0131\lambda_0^3 + 0.17\lambda_0^2 - 0.72\lambda_0 + 1.49)$;

$t_2 = (0.006C_0^2 - 0.009C_0 + 0.362)(0.007\lambda_0^3 + 0.209\lambda_0^2 - 1.035\lambda_0 + 1.868)$;

$t_0 = t/100$; $C_0 = C/1256$; $\lambda_0 = \lambda/40$ 。

2 对于矩形截面钢管混凝土柱:

$$k_r = \begin{cases} \frac{1}{1+a \cdot t_0^2} & t_0 \leq t_1 \\ \frac{1}{b \cdot t_0^2 + c} & t_1 < t_0 \leq t_2 \\ k \cdot t_0 + d & t_0 > t_2 \end{cases} \quad (9)$$

式中 $a = (0.015\lambda_0^2 - 0.025\lambda_0 + 1.04)(-2.56C_0 + 16.08)$;

$b = (-0.19\lambda_0^3 + 1.48\lambda_0^2 - 0.95\lambda_0 + 0.86)(-0.19C_0^2 + 0.15C_0 + 9.05)$;

$c = 1 + (a-b)t_1^2$;

$d = \frac{1}{b \cdot t_2^2 + c} - k \cdot t_2$;

$k = 0.042(\lambda_0^3 - 3.08\lambda_0^2 - 0.21\lambda_0 + 0.23)$;

$$t_1 = 0.38(0.02\lambda_0^3 - 0.13\lambda_0^2 + 0.05\lambda_0 + 0.95);$$

$$t_2 = (0.022C_0^2 - 0.105C_0 + 0.696)(0.03\lambda_0^2 - 0.29\lambda_0 + 1.21);$$

$$t_0 = t/100; C_0 = C/1600; \lambda_0 = \lambda/40.$$

式(8)和(9)的适用范围是:Q235~Q420钢;C30~C90混凝土;截面含钢率 $\alpha_s=0.04\sim0.20$;荷载偏心率 $e/r=0\sim1.5$;构件长细比 $\lambda=10\sim80$;受火时间 $t\leq 3h$ 。对于圆形截面钢管混凝土,截面周长 $C=628\sim3770mm$,即外直径 $D=200\sim1200mm$;对于矩形截面钢管混凝土,截面高宽比 $\beta=1\sim2$,截面周长 $C=800\sim4800mm$ 。

只要给定钢管混凝土构件的横截面尺寸、长细比和受火时间,即可利用式(8)或式(9)方便地计算出构件的承载力影响系数 k_r ,进而利用下式确定火灾作用下构件的承载力:

$$N_u(T) = k_r N_u \quad (10)$$

式中, N_u 和 $N_u(T)$ 分别为钢管混凝土柱在常温下和火灾下的极限承载力。

同样,对应一定的设计荷载,利用简化公式(8)或式(9)也可以计算出构件承载力与该设计荷载相等时的火灾持续时间,该时间即为钢管混凝土柱的耐火极限。

8.1.6 当温度超过 $100^\circ C$ 时,核心混凝土中的自由水和结晶水会产生蒸发现象。为了保证钢管和混凝土之间良好的共同工作以及结构的安全性,应设置排气孔。

8.2 压型钢板组合楼板

8.2.1、8.2.2 压型钢板组合楼板是多、高层建筑钢结构中常用的楼板形式。压型钢板在楼板中可起施工模板作用,同时还可起受力作用。如压型钢板仅起模板作用,此时楼板如同钢筋混凝土楼板,其防火问题一般无需专门考虑。但当压型钢板还同时起受力作用时,由于火灾高温对压型钢板的承载力会有较大影响,则应对这种压型钢板组合楼板进行专门的抗火设计计算。

8.2.3 试验研究发现,压型钢板组合楼板在火灾下,当楼板升温

不太高时压型钢板与混凝土楼板的粘结即发生破坏,即压型钢板在火灾下对楼板的承载力实际几乎不起作用。但忽略压型钢板的素混凝土仍有一定的耐火能力。式(8.2.3)给出的耐火时间即为素混凝土板的耐火时间,此时楼板的挠度很小。

本条的依据参见蒋首超和李国强等的论文:“高温下压型钢板-混凝土粘结强度的试验”(同济大学学报(自然科学版),2003. Vol. 31. No. 3)、“钢-混凝土组合楼盖抗火性能的试验研究”(建筑结构学报,2004. Vol125, No. 3)、“钢-混凝土组合楼盖抗火性能的数值分析方法”(建筑结构学报,2004. Vol125, No. 3)。

8.2.4 通过对一些钢结构建筑火灾后的调查和足尺试验观察发现,在部分支承楼板的钢梁和压型钢板丧失承载力后,楼板在火灾下虽然会产生很大的变形,但楼板依靠板内钢筋网形成的薄膜作用还可继续承受荷载,楼板未发生坍塌。图5和图6分别为台北东方科技园区火灾和英国 Cardington 八层足尺钢结构火灾试验中楼板的变形情况。研究表明,楼板在大变形下产生的薄膜效应,使楼板在火灾下的承载力比基于小挠度破坏准则计算的承载力高出许多。因此,可以在钢结构建筑中通过正确考虑薄膜效应的影响,发挥楼板的抗火潜能,降低结构抗火成本。

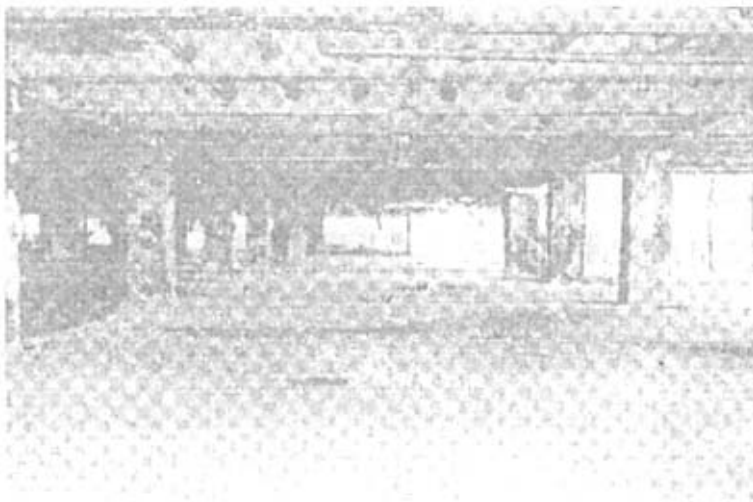


图5 台北东方科技园区高层钢结构建筑火灾中楼板的大挠度变形

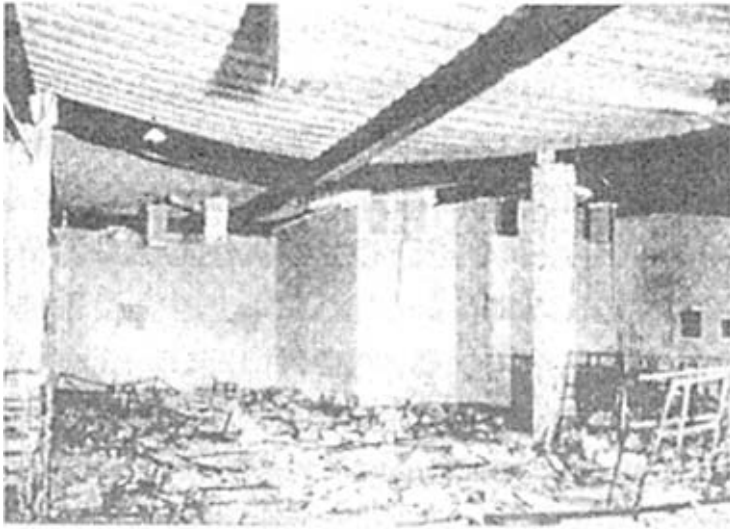


图 6 英国 Cardington 火灾试验中压型
钢板楼板的大挠度变形

钢筋混凝土板内薄膜作用的大小与板的边界条件有很大关系。如图 7(a)所示,支承于梁柱格栅上的钢筋混凝土楼板,根据高温下支承梁与混凝土板承载力的比值,在竖向均布荷载作用下可能产生两种破坏模式。如果梁的承载力小于混凝土板的承载力,则在竖向荷载作用下梁内首先形成塑性铰[图 7(b)],随着荷载的增加,屈服线将贯穿整个楼板。在这种屈服机制下,混凝土板内不会产生薄膜作用。

当高温下梁的承载力大于楼板的承载力时,则在竖向均布荷载作用下,楼板首先屈服,而梁内不产生塑性铰。此时楼板的极限承载力将取决于单个板块的性能,其屈服形式如图 7(c)所示。若楼板周边上的垂直支承变形一直很小,楼板在变形较大的情况下就会产生薄膜作用。

因此,楼板产生薄膜效应的一个重要前提条件就是:火灾下楼板周边有垂直支承且支承的变形一直很小。

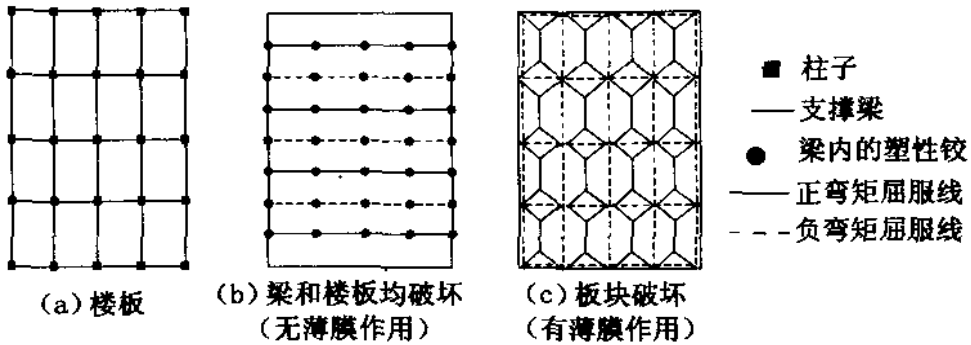


图 7 楼板弯曲破坏的形式

火灾下楼板在产生薄膜效应之前,按屈服线理论发展,直到混凝土开裂。随着温度进一步升高,在楼板弯矩最大的部位钢筋受拉屈服。当温度继续增高时,混凝土开裂部分增多并逐渐贯通形成屈服线(穿过该线的受拉钢筋已经屈服,故称屈服线)。图 8 为均匀受荷楼板屈服线的形成过程。此时,根据经典的屈服线理论,在板的屈服线处只考虑弯矩和剪力。

在温度作用下,板的热膨胀受到约束可产生受压薄膜力。但当板挠度继续增大时,板有向中心移动的趋势,则无论板块边缘是否有水平约束,板块都会产生受拉薄膜力,见图 8(d)、(e)。如果板块的边缘上受到完全的水平约束,钢筋就会像受拉的网一样承受所施加的竖向荷载,从而在板内形成薄膜作用。若无水平约束,则板的周边上将形成受压环,从而在板块的中心区域产生受拉薄膜作用。这与自行车车轮的辐条代表受拉薄膜作用和轮框代表受压环相类似。所以,板在图 8 所示的屈服线平衡模式之后,随着板中间(椭圆部分)挠度的增加,椭圆内的屈服线随着楼板裂缝的不断增多而渐渐消失,到最后由于椭圆范围内大部分混凝土开裂以及高温下混凝土材料性的下降,可以近似认为椭圆范围内的荷载完全由板内钢筋承受,楼板通过受拉钢筋的悬链作用可继续承担很大的荷载,见图 8(f)。

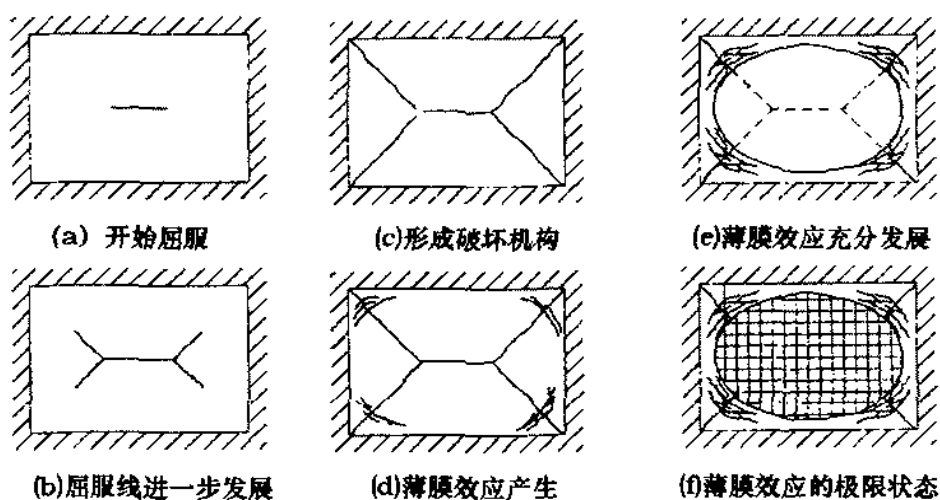


图 8 均匀受荷楼板薄膜效应形成过程

由于压型钢板组合楼板一般会在楼板面层配抗裂温度筋,如同时利用抗裂钢筋网作为楼板抗火薄膜效应的受力钢筋网,则可以降低楼板的防火成本。

为了有效地发挥温度筋的薄膜效应作用,温度筋至楼板顶面的距离不宜小于 30mm。

本条的依据可参见下列文献:

- ①Bailey, C. G. , Lennon, T. and Moore, D. B. , “The behaviour of full-scale steel framed buildings subjected to compartment fires”, the Structural Engineer, Vol. 77, No. 8, April 1999. p15-21;
- ②Wang, Y. C. , “Tensile membrane action and fire resistance of steel framed buildings”, Proceedings of of the 5th international symposium on fire safety science, Melbourne, Australia, March 1997;
- ③Martin, D. M. and Moore, D. B. , “Introduction and background to the research programe and major fire tests at BRE Cardington”, National Steel Construction Conference, London, 13-14 May 1997, p37-64;
- ④ Bailey, C. G. , Moore, D. B (2002), “The Structural Behaviour of Steel Frames with Composite Floor Slabs Subjected to Fire, Part 1: theory”, The Structural Engi-

neer, Vol. 78, No. 11, p19-27; ⑤周昊圣. 火灾下钢结构楼板的薄膜作用. 同济大学硕士学位论文. 2004。

8.3 钢-混凝土组合梁

8.3.1~8.3.5 火灾下钢-混凝土组合梁的承载力可像常温下一样,按塑性进行计算,但应考虑火灾升温对混凝土强度和钢材强度的影响。火灾下混凝土板的温度沿楼板厚度方向的分布是不均匀的,但为简化计算,假设楼板内温度均匀分布,并取楼板的平均温度作为楼板的代表温度。

试验发现,火灾中组合梁中钢梁的上翼缘温度较低,接近混凝土顶板的温度,而钢梁的腹板和下翼缘温度一致。

钢框架梁常采用组合梁,由于框架梁梁端的轴向约束产生的悬链线效应,可使火灾下梁中的温度轴向力为零,与图4所示情况类似。如组合梁为独立梁,且梁无轴向约束,则火灾下梁的轴向可自由膨胀,则梁中不会产生温度轴向力。可见,无论组合梁两端是否有轴向约束,进行抗火承载力验算时均可不考虑梁中轴力。

组合梁的抗火验算可按下列步骤进行:

- 1 对钢梁采用一定的防火保护被覆。
- 2 按第8.3.1和8.3.2条分别计算混凝土顶板和钢梁在规定耐火极限要求下的温度。
- 3 按第8.3.3条验算组合梁的抗火承载力。

9 防火保护措施

9.1 保护措施及其选用原则

9.1.1 本节中所指钢结构包含钢结构及组合构件。钢材作承重构件时,虽然具有不燃性,但是在火灾的高温作用下,当温度上升到一定程度时,强度会大幅度下降。当温度达到约 500℃时,钢材的强度就只有常温下强度的一半。钢构件在升温过程中会逐渐丧失其承载力,在标准时间-升温曲线的试验条件下,钢构件的耐火极限仅为 0.25h。

为了确保人员安全疏散,保证消防人员扑救建筑火灾的需要和便于火灾后的修复,必须保证钢承重构件具有一定的耐火极限。钢结构防火保护的目的就是提高钢构件的耐火极限。

钢结构防火保护方法就其本质可分为两类:第一类是在钢构件外表涂敷、包覆、包裹防火材料,阻止或隔断热量向基材扩散、传播,以延长钢构件的耐火极限;第二类是在钢管内部灌注液体或混凝土等材料,及时从钢基材吸走热量,使钢材温度缓慢上升,延长钢材升温至临界温度的时间。

表 16 列出了第一类的各种防火保护措施及其特点和适用范围。

表 16 钢结构构件防火保护方法的特点和适用范围

方 法	特点和适用范围
外包混凝土砌筑砌体	保护层强度高、耐冲击,占用空间较大,在钢梁和斜撑上施工难度大,适用于易受碰撞、无护面板的钢柱防火保护
涂敷防火涂料	重量轻,施工简便,适用于任何形状、任何部位的构件,技术成熟,应用面广,但对涂敷的基底和环境条件要求严格

续表 16

方 法	特点和适用范围
防火板包覆	预制性好,完整性优,性能稳定,表面平整、光洁,装饰性好,施工不受环境条件限制,施工效率高,特别适用于交叉作业和不允许湿法施工的场所
复合防火保护	有良好的隔热性和完整性、装饰性,适用于耐火性能要求高,并有较高装饰要求的钢柱、钢梁
柔性毡状 隔热材料包覆	隔热性好,施工简便,造价低,适用于室内不易受机械伤害和不受水湿的部位

近年来出现的钢管混凝土新型构件,在火灾时,钢管的核心混凝土具有吸收钢管表面热量的作用,核心混凝土体积越大,吸热越多,钢管表面和核心混凝土中心温度愈低,因此,提高了钢管混凝土在高温下的耐火极限,其防火保护层厚度比纯钢构件也大为减少。

9.1.2 本条所述确定防火保护方法的原则,是从经济、实用、安全、合理考虑的。设计人员必须立足于保护有效的条件下,针对现场的具体情况,考虑构件的具体承载形式、空间位置和环境因素,选择施工简便、易于保证施工质量的方法。

9.1.3 防火涂料根据膨胀性能分为两种,即膨胀型(薄涂型)和非膨胀型(厚涂型)。

非膨胀型防火涂料是以多孔绝热材料(如蛭石、珍珠岩、矿物纤维等)为骨料和粘结剂配制而成。由于导热系数小,热绝缘良好,厚涂型防火涂料是以物理隔热方式阻止热量向钢基材传递。其粘着性能好,防火隔热性能也有保证。由于非膨胀型(厚涂型)防火涂料基本上用无机物构成,涂层的物理化学性能稳定,其使用寿命长,已应用 20 余年尚未发现失效的情况,所以应优先选用。但由于该类型涂料涂层厚,需要分层多次涂敷,而且上一层涂料必须待基层涂料干燥固化后涂敷,所以施工作业要求较严格;另外,由于涂层表面外观差,所以适宜于隐蔽部位涂敷。

膨胀型防火涂料是由粘接剂、催化剂、发泡剂、成碳剂和填料等组成,涂层遇火后迅速膨胀,形成致密的蜂窝状碳质泡沫组成隔热层。这类涂料在涂敷时厚度较薄,火灾高温条件下,涂料中添加的有机物质会发生一系列物理化学反应而形成较厚的隔热层。但是涂料中添加的有机物质,会随时间的延长而发生分解、降解、溶出等不可逆反应,使涂料“老化”失效,出现粉化、脱落。但目前尚无直接评价老化速度和寿命标准的量化指标,只能从涂料的综合性能来判断其使用寿命的长短。不过有两点可以确定:一是非膨胀型涂料的寿命比膨胀型涂料长;二是涂料所处的环境条件愈好,其使用寿命愈长。所以本规范对膨胀型涂料的使用范围给予一定限制。

这里应指出,严禁将饰面型防火涂料当作上述两类涂料用于钢构件的防火保护。饰面型防火涂料是用于涂敷木结构等可燃基材的阻燃涂料。

为了提高涂料的耐火能力,现行国家标准《钢结构防火涂料》GB 14907并不排斥在涂层上包玻璃纤维布或铁丝网等方法,并把它们作为涂层结构的一部分。

9.1.4 防火板保护是钢结构防火保护技术的发展方向。由于防火板保护对环境条件、钢基表面的要求不高,施工为干法作业,装饰效果好,具有抗碰撞、耐冲击、耐磨损等优点,因而有较强的应用优势,今后应用会愈来愈广。

具有其他性能的防火板,是指防火板除具有足够的耐火性能和机械强度外,还具有耐冲击、耐潮湿、隔音、吸音、装饰性、再装饰性、防蛀、耐腐等性能。

9.1.6 采用柔性毡状隔热材料作为防火保护层来保护钢构件,提高其耐火时间,是《高层民用建筑钢结构技术规程》所列的技术措施之一。毡状隔热材料有岩棉、矿棉等。

复合防火保护是指,用防火涂料外包防火板或毡状隔热材料外包防火板两种方法。复合防火保护主要用于需要作隔热包覆或

涂敷防火涂料保护,而又有装饰要求的场合。

9.2 构 造

本节列出了防火保护的构造。参考国内现行施工方法,示例性规定了各种防火保护层的构造要求。

外包混凝土的防火保护构造,其混凝土可以是一般混凝土,也可以是加气混凝土。为了防止在高温下混凝土爆裂,宜加构造钢筋。

10 防火保护工程施工质量控制及验收

10.1 一般规定

10.1.1 钢结构防火保护材料的使用直接关系到结构构件的耐火性能,关系到结构的防火安全。因此,钢结构防火保护材料必须选用经过检验合格的产品,且应注意检验报告的有效性。

10.1.4 钢结构防火保护材料的施工,往往会根据钢结构工程的进展分批分次进行,时间间隔往往不同。另外,若一项工程施工面积较大,应划分为若干个批次进行,以确保同一施工单元采用同一批材料进行。若同一个区域(如一个防火区间),采用了不同批次的材料,则亦按不同批次进行检验。

10.1.5 因为防火材料的隔热性能很大程度上取决于材料的导热系数,因此有必要对此值进行质量控制,以保证材料的基本性能符合产品质量要求。但由于每批材料存在差异,因此给出了一个允许范围。

10.2 防火涂料保护工程质量控制

10.2.1 本条是对防火涂料施工环境提出的要求。若温度过低或湿度过大,易出现结露或影响防火涂层干燥成膜。但若防火涂料的产品说明书中提供了产品涂装的环境要求,则应参照产品说明书中的要求进行。

10.2.2 由于膨胀型防火涂料主要依赖于遇火膨胀的特性而达到防火保护的目,因此,膨胀型防火涂料的发泡是否正常在一定程度上决定了是否可以对钢结构起到防火保护。而且,由于膨胀型防火涂料多由有机材料组成,存在着老化问题。但我国目前尚未对其有效期或使用年限作出明确规定。为保证膨胀防火涂料在涂

装时的质量,有必要对其发泡情况作出判断。涂层发泡厚度因与涂层厚度有直接关系,因此提出了膨胀率(膨胀后厚度与膨胀前厚度的比值)要求。

10.5 防火保护工程的验收

10.5.1 建筑施工中,钢结构工程会因工程进度安排或其他因素而需要分批分次地进行。而防火材料,特别是一些在现场混合的钢结构防火涂料,会由于批次不同而产生性能上的差异,因此要求不同批次分别进行验收。

10.5.2、10.5.3 需要隐蔽的钢结构构件,若不在其进行隐蔽之前进行验收检验,将会造成不必要的返工或争议。因此,对那些在施工结束后不易检验部位的钢结构防火保护工程,均应在其施工完成且下一步工序开始前进行验收。

10.5.9 在我国采用防火涂料进行钢结构防火保护的工程较多。由于钢结构防火涂料的性能以及施工工艺各有不同,因此需要施工单位严格按照所使用防火涂料的施工工艺进行涂装。例如,有些防火涂料要求挂钢丝网后才涂装,若不挂网即涂装,将给今后的使用留下隐患,造成钢结构防火涂料脱落。

非膨胀型钢结构防火涂料的主要技术性能参数为导热系数,膨胀型钢结构防火涂料在主要技术性能参数为膨胀率及耐热性指标。

10.5.10 钢结构防火板的主要技术性能参数为导热系数。