

中国工程建设标准化协会标准

# 混凝土排水管道工程 闭气检验标准

**STANDARD FOR THE AIR TEST METHOD  
OF CONCRETE SEWER PIPE WORK**

**CHINA ASSOCIATION FOR ENGINEERING  
CONSTRUCTION STANDARDIZATION**

中国工程建设标准化协会标准

混凝土排水管道工程  
闭气检验标准

**CECS 19 : 90**

主编单位:天津市市政工程局

批准单位:中国工程建设标准化协会

批准日期:1 9 9 0 年 1 1 月

# 前 言

根据原城乡建设环境保护部(87)城科字第 276 号文要求,由天津市市政工程局会同有关单位共同制订《混凝土排水管道工程闭气检验标准》。编制组搜集了国内有关资料,并经过 3 年的室内闭气试验,提出了规范稿,经广泛征求有关单位和专家意见,最初由建设部城镇供水排水工程标准技术归口单位组织审查定稿。

现批准《混凝土排水管道工程闭气检验标准》,编号为 CECS-19:90,并推荐给工程建设有关设计、施工单位使用。在使用过程中,如发现需要修订补充之处,请将意见和资料寄天津市河西区平山道天津市市政工程局市政研究所(邮政编码:300074),以便修订。

中国工程建设标准化协会  
1990 年 11 月

# 目 录

|                      |      |
|----------------------|------|
| 第一章 总 则 .....        | (1)  |
| 第二章 管道闭气检验 .....     | (2)  |
| 第一节 检验方法 .....       | (2)  |
| 第二节 检验步骤 .....       | (2)  |
| 第三章 漏气检查 .....       | (5)  |
| 第一节 管堵充气胶圈漏气检查 ..... | (5)  |
| 第二节 管道漏气检查 .....     | (5)  |
| 第四章 检验标准 .....       | (6)  |
| 附录一 管道闭气检验设备 .....   | (7)  |
| 附录二 发泡液配合比 .....     | (9)  |
| 附录三 名词解释 .....       | (10) |
| 附录四 本标准用词说明 .....    | (11) |
| 附加说明 .....           | (12) |

# 第一章 总 则

**第 1.0.1 条** 排水管道闭气检验(简称闭气检验)适用于管道在回填土之前,地下水位低于管外底 150mm,直径为 300~1200mm 的承插口、企口、平口混凝土排水管道,环境温度为-15~50℃。在下雨时,不得进行闭气检验。

**第 1.0.2 条** 闭气检验与闭水试验具有同等效力。

## 第二章 管道闭气检验

### 第一节 检验方法

**第 2.1.1 条** 将进行闭气检验的排水管道两端用管堵密封,然后向管道内充入空气至一定的压力,在规定闭气时间测定管道内气体的压降值。检验装置应符合图 2.1.1 的规定。

### 第二节 检验步骤

**第 2.2.1 条** 对闭气检验的排水管道两端管口与管堵接触部分的内壁应进行处理,使其清洁磨光。

**第 2.2.2 条** 分别将管堵安装在管道两端,每端接上压力表和充气嘴(见图 2.1.1)。

**第 2.2.3 条** 用打气筒给管堵充气,加压至 0.15~0.20MPa 将管道密封。

**第 2.2.4 条** 用空气压缩机向管道内充气至 3000Pa,关闭气阀,使气压趋于稳定,气压从 3000Pa 降至 2000Pa 历时不应少于 5min。气压下降较快,可适当补气。下降太慢,可适当放气。

**第 2.2.5 条** 根据不同管径的规定闭气时间,测定并记录管道内气压从 2000Pa 下降后的压力表读数,其下降到 1500Pa 的时间不得低于表 4.0.1 的规定。管道闭气检验记录格式应符合表 2.2.5 的规定。

**第 2.2.6 条** 闭气检验不合格时,应进行漏气检查、修补、复检。

**第 2.2.7 条** 管道闭气检验完毕,首先排除管道内气体,再排除管堵内气体,最后卸下管堵。

**第 2.2.8 条** 闭气检验工艺流程应符合图 2.2.8 的规定。

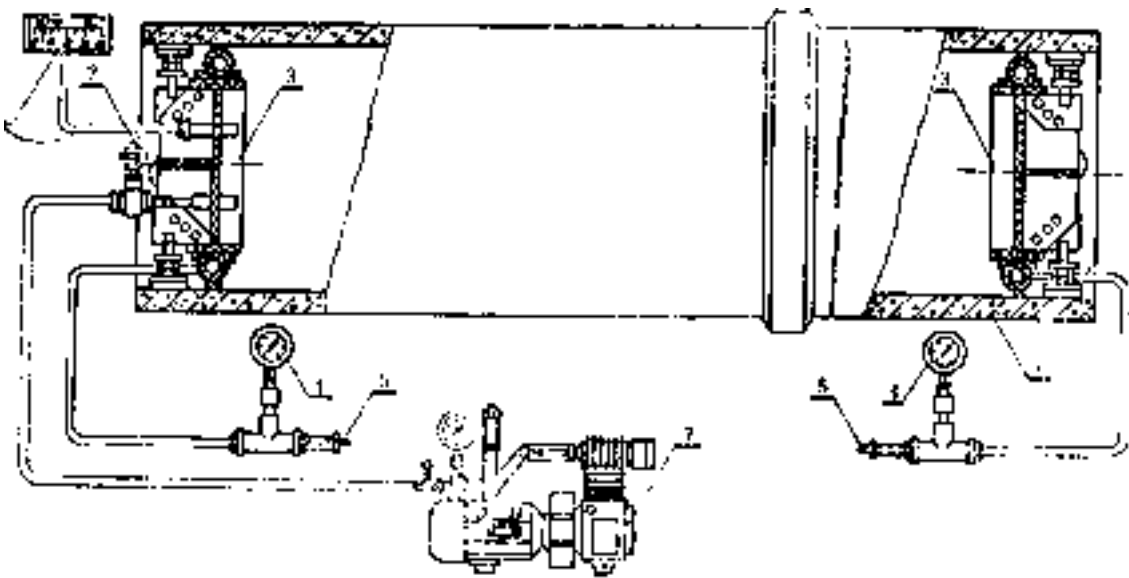


图2.1.1 供水管道的耐压试验装置图

1—真空压力表；

2—气阀；

3—压力计板；

4—压力表；

5—气阀；

6—配水器降水装置；

7—空气压缩机

WWW.CN

中国建筑资讯网

# 管道闭气检验记录表

工程名称:

年 月 日

表 2.2.5

| 序号 | 桩号<br>0+00( )0+00 | 管径<br>(mm) | 规定最短压降<br>时间(s) | 管内实测压降<br>读数(Pa) | 检验结果 | 备注 |
|----|-------------------|------------|-----------------|------------------|------|----|
| 1  |                   |            |                 |                  |      |    |
| 2  |                   |            |                 |                  |      |    |
| 3  |                   |            |                 |                  |      |    |
| 4  |                   |            |                 |                  |      |    |
| 5  |                   |            |                 |                  |      |    |
| 6  |                   |            |                 |                  |      |    |
| 7  |                   |            |                 |                  |      |    |
| 8  |                   |            |                 |                  |      |    |

观测:

记录:

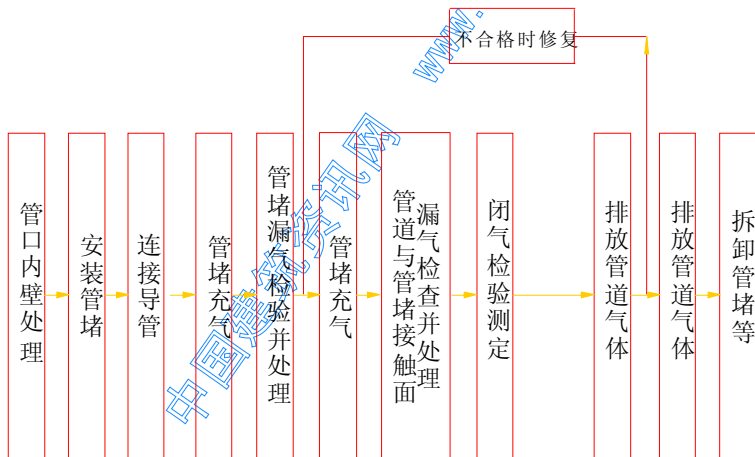


图 2.2.8 管道闭气检验工艺流程图



## 第三章 漏气检查

### 第一节 管堵充气胶圈漏气检查

**第 3.1.1 条** 管堵充气胶圈严禁漏气。

检查方法：管堵充气胶圈充气达到规定压力值 **2min** 后，应无压降。在试验过程中应注意检查和进行必要的补气。

### 第二节 管道漏气检查

**第 3.2.1 条** 管道内气压趋于稳定过程中，用喷雾器喷洒发泡液：

一、检查管堵对管口的密封，不得出现气泡。

二、检查管接口及管壁漏气，漏气部位较多时，管内压力下降较快，要及时进行补气，以便做详细检查。

## 第四章 检验标准

第 4.0.1 条 混凝土排水管道闭气检验规定闭气时间,应符合表 4.0.1 的规定。

闭气检验标准

表 4.0.1

| 管 径<br>(mm) | 管内压力(Pa) |             | 规定闭气时间(s) |
|-------------|----------|-------------|-----------|
|             | 起 点      | 终 点         |           |
| 300         | 2000     | $\geq 1500$ | 60        |
| 400         |          |             | 95        |
| 500         |          |             | 125       |
| 600         |          |             | 155       |
| 700         |          |             | 185       |
| 800         |          |             | 215       |
| 900         |          |             | 250       |
| 1000        |          |             | 290       |
| 1100        |          |             | 330       |
| 1200        |          |             | 370       |

# 附录一 管道闭气检验设备

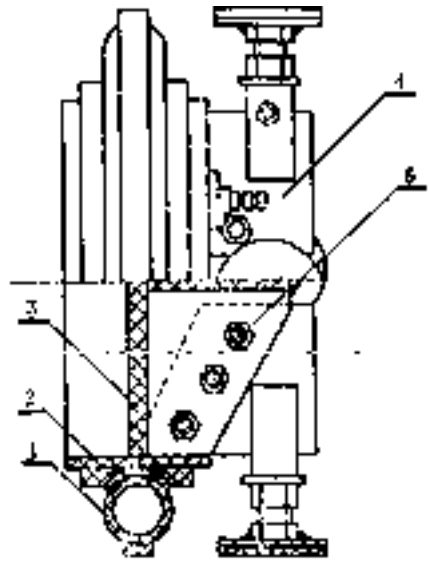
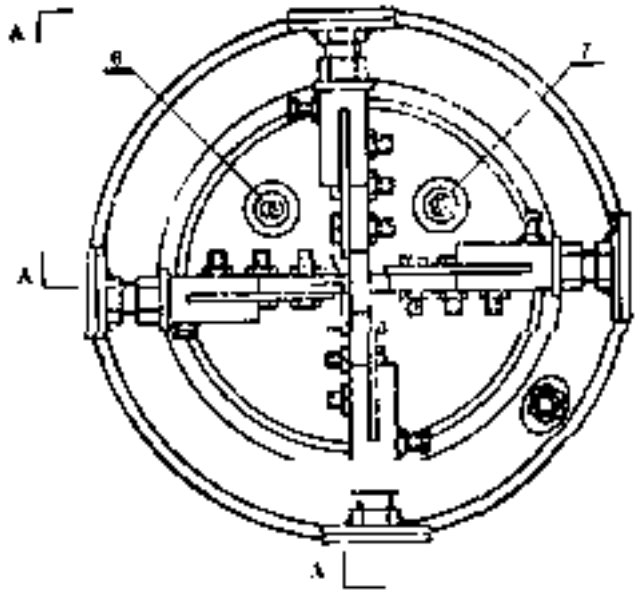
管道闭气检验设备见附表 1.1,管道密封管堵示意图见附图 1.1。

管道闭气检验设备表

附表 1.1

| 序号 | 名 称    | 规 格   | 数 量   |
|----|--------|---|-------|
| 1  | 管道密封管堵 | $\varnothing 300\text{mm} \sim \varnothing 1200\text{mm}$ | 各 2 个 |
| 2  | 空气压缩机  | ZV—0.1~0.3/7 型  | 1 台   |
| 3  | 打 气 筒  |   | 1 个   |
| 4  | 膜盒压力表  | 0~4000Pa  | 1 个   |
| 5  | 普通压力表  | 0~0.4MPa  | 2 个   |
| 6  | 喷 雾 器  | 工农 16 型   | 1 个   |
| 7  | 秒 表    |   | 1 块   |

中国建筑资讯网  
www.sinoaec.com



A-A

图1.1 水准仪的构造

- 1—水准管
- 2—水准管
- 3—水准管
- 4—中心
- 5—水准管
- 6—水准管
- 7—水准管

## 附录二 发泡液配合比

发泡液配合比参考表

附表 2.1

| 温度(°C)  | 水(kg) | TIF—表面活性剂(kg) | M3—防冻剂(kg) |
|---------|-------|---------------|------------|
| 0 以上    | 100   | 0.4           |            |
| 0~-5    | 100   | 4.9           | 17.5       |
| -5~-10  | 100   | 5.9           | 42.4       |
| -10~-15 | 100   | 7.1           | 71.4       |

中国建筑资讯网

www.sinoaec.com

## 附录三 名词解释

- 一、管堵：用来封堵管道端部管口的专用工具。
- 二、管堵充气胶圈：管堵充气部分，用以密封管道。
- 三、发泡液：检查管道、管堵漏气用的发泡溶液。

## 附录四 本标准用词说明

执行本标准条文时,对要求严格程度的用词作如下规定:

一、表示很严格,非这样作不可的用词:

正面词采用“必须”;反面词采用“严禁”。

二、表示严格,在正常情况下均应这样作的用词:

正面词采用“应”;反面词采用“不应”或“不得”。

三、表示允许稍有选择,在条件许可时首先应这样作的用词;

正面词采用“宜”或“可”;反面词采用“不宜”。

# 附加说明

## 本标准主编单位、参加单位 和主要起草人名单

### 主编单位：

天津市市政工程局

### 参加单位：

郑州市公用事业局

太原市市政工程管理处

呼和浩特市城建局

西安市市政工程项目局

沈阳市政设计研究院

石家庄市市政工程公司

哈尔滨市排水事业管理处

### 主要起草人：

王瑞芝(主编) 云正平 刘连琴

陈彦凯 刘洪泉 贺宗信 王新民

祁洪年 李辉章 李洪让 徐步国

丁振福 包玉芬 杨玉森 南光燮

何曙光 张 荣 刘天臣 吴颖