

中国工程建设标准化协会标准

沟槽式连接管道工程 技术规程

**Technical specification for grooved coupling
of pipeline engineering**

CECS 151 : 2003

主编单位:上海沪标工程建设咨询有限公司

批准单位:中国工程建设标准化协会

施行日期:2003年10月1日

中国计划出版社

2003 北 京

中国工程建设标准化协会标准

沟槽式连接管道工程

技术规程

CECS 151·2003

上海沪标工程建设咨询有限公司 主编

中国计划出版社出版、发行

(地址:北京市西城区木樨地北里甲 11 号国宏大厦 C 座 4 层)

(邮政编码:100038 电话:63906413 63906414)

北京海洋印刷厂印刷

850×1168 毫米 1/32 1.375 印张 32 千字

2003 年 9 月第一版 2003 年 9 月第一次印刷

印数 1—5100 册

☆

统一书号:1580058·533

定价:9.00 元

前 言

根据中国工程建设标准化协会(2001)建标协字第 10 号文“关于印发中国工程建设标准化协会 2001 年第一批标准制、修订项目计划的通知”的要求,制订本规范。

沟槽式管接头是我国在 20 世纪 90 年代参照国外资料研制开发的一种钢管道新型接头,是在管材、管件等管道接头部位加工成环形沟槽,用卡箍件、橡胶密封圈和紧固件等组成的套筒式快速接头。安装时,在相邻管端套上异形胶密封圈后,用拼合式卡箍件连接。卡箍件的内缘就位 在沟槽内并用紧固件紧固后,可以保证管道的密封性能。这种连接方式具有不破坏钢管镀锌层、施工快捷、密封性好、便于拆卸等优点,可用于建筑给水、消防给水、生产给水等管道工程。

本规程是在总结国内工程实践经验,参考国外有关资料,广泛征求国内有关专家和使用单位的意见后编制的。内容包括总则、术语、材料、设计、施工及验收等。

根据国家计委计标[1986]1649 号文《关于请中国工程建设标准化委员会负责组织推荐性工程建设标准试点工作的通知》的要求,现批准协会标准《沟槽式连接管道工程技术规程》,编号为 CECS151:2003,推荐给建设工程设计、施工、使用单位采用。本规程由中国工程建设标准化协会管道结构委员会 CECS/TC17(北京月坛南街乙 2 号,邮编 100045)归口管理,由上海沪标工程建设咨询有限公司(上海市斜土路 1175 号景泰大厦 1405 室,邮编 200032)负责解释。各单位在使用过程中,如发现需要修改或补充之处,请将意见及有关资料径寄解释单位。

主 编 单 位: 上海沪标工程建设咨询有限公司

参编单位：上海瑞孚管路系统有限公司

上海威逊机械连接件有限公司

主要起草人：姜文源 陶松岳 陆志刚 施国家

王宗宏 袁叶平 刘 勇 王永娟

中国工程建设标准化协会

2002年8月15日

目 次

1	总 则	(1)
2	术 语	(2)
3	材 料	(4)
3.1	管材	(4)
3.2	管接头件	(6)
3.3	沟槽式管件和附件	(7)
4	设 计	(8)
4.1	一般规定	(8)
4.2	管材、接头、管件、附件的设计和选用	(8)
4.3	管道纵向伸缩设计	(10)
4.4	支管设计	(10)
5	施 工	(12)
5.1	一般规定	(12)
5.2	装卸、贮运	(13)
5.3	管材切割和预加工	(13)
5.4	管材现场滚槽加工	(14)
5.5	支管接头现场开孔	(15)
5.6	接头连接和安装	(15)
5.7	支(吊)架安装	(16)
5.8	现场压力试验	(17)
5.9	冲洗消毒	(18)
6	验 收	(19)
	附录 A 沟槽式管接头和管件图示	(20)
	本规程用词说明	(22)
	附:条文说明	(23)

1 总 则

1.0.1 为了在给水压力管道工程中正确、合理地采用沟槽式接头,使管道工程做到技术先进、经济合理、安全适用、便于施工、确保质量,制订本规程。

1.0.2 本规程适用于新建、扩建、改建的建筑物内部, DN20~DN600 采用沟槽式连接的、温度不超过 80℃ 的生活和生产冷、热水及消防给水等钢管工程。

对室外架空和埋地管道工程,按管道隔热、防腐等要求采取相应措施后,可参照使用。

1.0.3 沟槽式连接管道工程,应采用符合国家现行有关产品标准的钢管材。连接管道用的卡箍件、管配件和配套的密封圈、紧固件等,必须符合现行行业标准《沟槽式管接头》CJ/T156,由专业生产厂家配套供应,并具有相应的产品质量监测报告和出厂合格证。

1.0.4 沟槽式连接管道工程的设计、施工、验收,除执行本规程的规定外,尚应执行国家现行有关标准的规定。

2 术 语

2.0.1 沟槽式管接头 grooved coupling

在管材、管件平口端的接头部位加工成环形沟槽后,用拼合式卡箍件、C型橡胶密封圈和紧固件组成的快速拼装接头。安装时,在相邻管端套上橡胶密封圈后,用拼合式卡箍件连接。卡箍件的内缘嵌固在沟槽内,用紧固件紧固后,橡胶密封圈在管内水压、真空压力等内、外压作用下,接头的密封性能可满足要求。

2.0.2 沟槽式连接管道系统 grooved coupling joint piping

管材和管件均采用沟槽式管接头连接而组成的管道系统。

2.0.3 沟槽式管件 grooved fittings

沟槽式连接管道系统上采用的弯头、三通、四通、异径管等管件的通称。其平口端的接头部位均加工成与管材接头部位相同的环形沟槽。

2.0.4 刚性(卡箍)接头 rigid coupling joint

拼合式卡箍件对接部位呈斜面的沟槽式管接头。在接头处,相邻管端不允许有相对角变位和轴向线位移。

2.0.5 挠性(卡箍)接头 flexible coupling joint

拼合式卡箍件对接部位呈平面的沟槽式管接头。在接头处,相邻管端允许有一定量的相对角变位和相应的轴向转动,允许角变位与管径有关,但不允许有轴向线位移。挠性接头是一种柔性接头(flexible joint)。

2.0.6 支管接头 tapping saddle coupling

用于直管管道中部开孔后连接支管的鞍形拼合式连接件。有正三通和正四通两种类型;与支管的连接方式有沟槽式连接和螺纹连接。正三通称机械三通(tapping saddle tee),正四通称机械

四通(tapping saddle cross)。

2.0.7 转换接头 transition joint

沟槽式连接方式与其他非沟槽式连接方式连接时采用的专用连接件。有法兰沟槽转换接头和螺纹沟槽转换接头两种类别；有法兰卡箍转换接头和法兰沟槽转换接头等型式。

2.0.8 闭合温差 maximum temperature difference between construction and operation

沟槽式连接管道系统的场地环境温度与运转后管内的介质温度可能出现的最大差值。

3 材 料

3.1 管 材

3.1.1 沟槽式连接的钢管,可采用镀锌焊接钢管和焊接钢管,镀锌无缝钢管和无缝钢管,不锈钢管等,或内壁涂塑或衬塑的上列各种钢管。

3.1.2 镀锌焊接钢管应符合现行国家标准《低压流体输送用镀锌焊接钢管》GB/T3091 的规定;焊接钢管应符合现行国家标准《低压流体输送用焊接钢管》GB/T3092 的规定;无缝钢管应符合现行国家标准《输送流体用无缝钢管》GB/T8163 的规定;不锈钢管应符合现行国家标准《流体输送用不锈钢无缝钢管》GB/T14976 的规定;内壁涂塑或衬塑的各种钢管也应符合国家现行有关产品标准的规定。

3.1.3 沟槽式管接头采用的平口端环形沟槽必须采用专门的滚槽机加工成型。可在施工现场按配管长度进行沟槽加工。钢管最小壁厚和沟槽尺寸、管端至沟槽边尺寸应符合表 3.1.3 和图 3.1.3 的规定。

表 3.1.3 钢管最小壁厚和沟槽尺寸(mm)

公称直径 DN	钢管外径 D_c	最小壁厚 δ	管端至沟槽 边尺寸 $A_{-0.5}^{+0.0}$	沟槽宽度 $B_{-0.0}^{+0.5}$	沟槽深度 $C_{-0.0}^{+0.5}$	沟槽外径 D_1
20	27	2.75	14	8	1.5	24.0
25	33	3.25			28.4	
32	42	3.25			38.4	
40	48	3.50			44.4	

续表 3.1.3

公称直径 DN	钢管外径 D_c	最小壁厚 δ	管端至沟槽 边尺寸 $A \pm 0.5$	沟槽宽度 $B = 8.8$	沟槽深度 $C \pm 0.8$	沟槽外径 D_1		
50	57	3.50	14.5	9.5	2.2	52.6		
50	60	3.50				55.6		
65	76	3.75				71.6		
80	89	4.00				84.6		
100	108	4.00	16			9.5	2.2	103.6
100	114	4.00						109.6
125	133	4.50						128.6
125	140	4.50						135.6
150	159	4.50						154.6
150	165	4.50						160.6
150	168	4.50	163.6					
200	219	6.00	19	13	2.5			214.0
250	273	6.50						268.0
300	325	7.50			319.0			
350	377	9.00	25		13	5.5	366.0	
400	426	9.00					415.0	
450	480	9.00					469.0	
500	530	9.00					519.0	
600	630	9.00					619.0	

注：表内钢管的公称压力 PN 均不小于 2.5MPa。

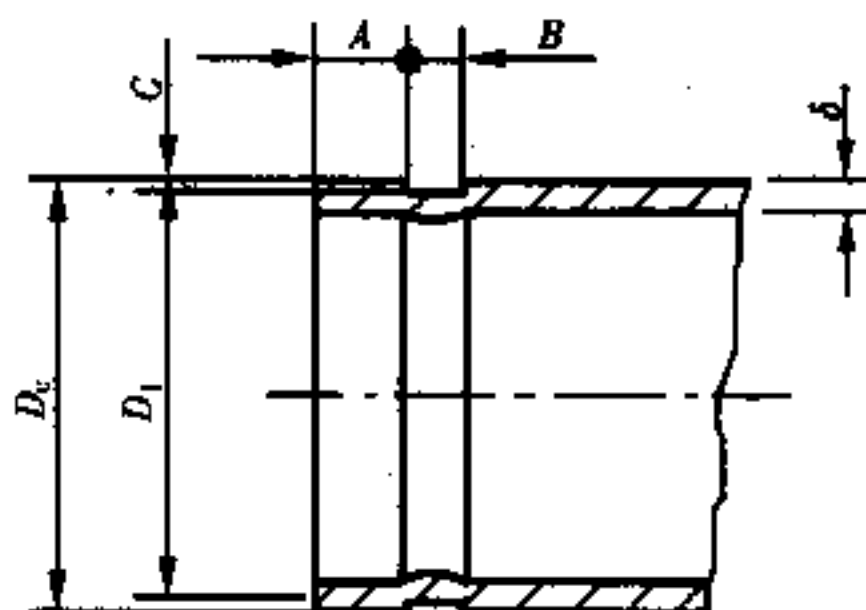


图 3.1.3 钢管沟槽尺寸图

3.2 管接头件

3.2.1 组成刚性接头、挠性接头和支管接头的卡箍件、橡胶密封圈和紧固件(螺栓、螺母)应由生产厂配套供应。

3.2.2 卡箍件的材料应采用球墨铸铁、铸钢(碳钢或不锈钢)或锻钢,其材质应分别符合现行国家标准《球墨铸铁件》GB/T1348 中关于优质球墨铸铁、《一般工程用铸造碳钢件》GB/T11352、《不锈钢耐酸钢铸件技术条件》GB/T2100 和《优质碳素结构钢》GB/T699 的规定。

3.2.3 转换接头的材料应采用球墨铸铁、铸钢或锻钢,其材质应符合第 3.2.2 条的规定。在同一管道系统上,转换接头的材质宜与管件的材质一致。

3.2.4 橡胶密封圈材料应根据介质的性质和温度确定。对输送生活饮用水的管道可采用天然橡胶、合成橡胶或硅橡胶。对输送含油和化学品等介质的管道应采用合成橡胶。

3.2.5 用于生活饮用水和饮用净水管道的橡胶密封圈和管配件的表面涂装,应符合现行国家标准《生活饮用水输配水设备及防护材料的安全性评价标准》GB/T17219 和国家现行有关标准的规定。

3.2.6 紧固件应符合下列要求：螺栓的机械性能应符合国家现行标准《紧固件机械性能 螺栓、螺钉和螺柱》GB3098.1 中 8.8 级的要求；螺母的机械性能应符合国家现行标准《紧固件机械性能 螺母、粗牙螺纹》GB3098.2 中 8 级的要求。

3.3 沟槽式管件和附件

3.3.1 沟槽式管接头采用的平口管件和附件，其端部的沟槽应在管件生产厂加工成型，不得在施工现场切割开槽。

3.3.2 常用的弯头（90°、45°，同径、异径）、三通（同径、异径）、四通（同径、异径）、异径管、堵头（盲片）等沟槽式管件的规格、材质和外形尺寸，应符合现行行业标准《沟槽式管接头》CJ/T156 的规定。

3.3.3 特殊用途的异型管件和附件，可按生产厂的企业标准执行。

3.3.4 沟槽式管件的材料宜采用球墨铸铁、铸钢或锻钢，其材质应符合本规程第 3.2.2 条的规定。

3.3.5 沟槽式管件和附件平口端部的沟槽尺寸、管端至沟槽边尺寸应符合本规程图 3.1.3 和表 3.1.3 的规定。

4 设计

4.1 一般规定

4.1.1 沟槽式连接管道系统的设计流量和水力计算应按现行国家标准《建筑给水排水设计规范》GB 50015、《自动喷水灭火系统设计规范》GB 50084 和相应用途给水管道设计标准的规定计算。管道计算内径可采用管材的内径 d_i 。

注：对用滚槽机加工成型的接头，端部突出内环肋对流量的影响可不考虑。

4.1.2 管道设计内水压力 $F_{wd,k}$ 应按下式计算：

$$F_{wd,k} = F_{wk} + 0.5 \geq 0.9 \quad (4.1.2)$$

式中 F_{wk} ——管道的内水工作压力(MPa)。

4.1.3 建筑给水管道的布置符合现行国家标准《建筑给水排水设计规范》GB 50015 中第 3 章第 5 节的规定。当两管平行布置时，其间距不得小于装卸卡箍件和支管接头时安装操作需要的距离。其他用途给水管道的布置应符合国家现行有关设计规范的规定。

4.1.4 对热水管道，应计算升温状态下管道热膨胀对管道轴向伸缩的影响，并采取相应的补偿措施。

4.1.5 建筑给水管道采用暗设时，应便于安装和检修，且不得影响建筑结构的安全。

4.1.6 室外架空管道和埋地管道应按国家现行有关标准进行设计计算。

4.1.7 管道系统中应设置相应的泄压和防水锤装置。

4.2 管材、接头、管件、附件的设计和选用

4.2.1 沟槽式连接管道系统采用的管材、接头、管件的设计压力 $F_{wd,k}$ ，不得大于产品的公称压力 PN 。

4.2.2 沟槽式连接管道系统中的钢管,可按本规程表 3.1.3 的要求采用,其最小管壁厚度不得大于表 3.1.3 的规定。

4.2.3 沟槽式连接管道系统中的刚性接头、挠性接头、支管接头的公称压力 PN 可按表 4.2.3 的采用。

表 4.2.3 沟槽式管接头公称压力 PN

接头类别		公称通径 $DN(\text{mm})$	$PN(\text{MPa})$
刚性接头		≤ 200	2.5
		≥ 250	1.6
挠性接头		≤ 300	2.5
		≥ 350	1.6
支管接头(机械三通)	沟槽式	≤ 200	2.5
	螺纹式	≤ 200	1.6

注:机械四通的公称压力 PN 可按生产厂提供的数据采用。

4.2.4 沟槽式管道系统中管件(90° 弯头、 45° 弯头、三通、盲片等)的公称压力 PN ,可按下列的规定采用:

$$DN \leq 300\text{mm} \quad PN = 2.5\text{MPa}$$

$$DN \geq 350\text{mm} \quad PN = 1.6\text{MPa}$$

4.2.5 沟槽式管道系统中异型管件和附件(阀门、水表等)的公称压力 PN ,可按生产厂提供的数据采用。

4.2.6 直管管段宜采用刚性接头。在管段上每 4~5 个连续的刚性接头间,应设置 1 个挠性接头。

4.2.7 直管与管件连接宜采用刚性接头。对有温度补偿功能的弯管、折线形管道,应在其产生角变位的管段上采用挠性接头。

4.2.8 埋地管道宜采用挠性接头。室外埋地管道进墙管外侧第一个接头必须采用挠性接头,且挠性接头离外墙面距离不宜大于 300mm。

4.2.9 接头不得埋设在承重的墙体、梁、板、柱内,接头与结构外壁的净距不得小于 200mm。

4.2.10 沟槽式管道系统的附件,宜采用接口端部有沟槽的沟槽

式附件。

4.2.11 当沟槽式管道系统附件(阀门、过滤器、隔振和位移补偿装置等)的接口为法兰或螺纹时,应采用转换接头。

4.3 管道纵向伸缩设计

4.3.1 温度变化引起的管道纵向伸缩量,可按下式计算:

$$\Delta L = L \cdot \alpha \cdot \Delta t \quad (4.3.1)$$

式中 ΔL ——管道纵向伸缩量(mm);

L ——管道长度(mm);

α ——钢管的线膨胀系数,可采用 $0.012\text{mm}/\text{m} \cdot ^\circ\text{C}$;

Δt ——闭合温差($^\circ\text{C}$)。

4.3.2 当管道的闭合温差不超过 $\pm 25^\circ\text{C}$ 、管道接头间距不超过4m时,管道系统中可不设置温度伸缩补偿措施。

4.3.3 当闭合温差引起的管道接头间纵向伸缩量超过1.2mm时,应在管道系统中设置相应的可曲挠橡胶接头、波纹伸缩节等温度补偿措施。

4.4 支管设计

4.4.1 当立管上设置支管时,应采用标准规格的沟槽式三通、沟槽式四通等管件连接。

4.4.2 当横管上设置支管时,可采用支管接头连接。当采用支管接头时,支管管径DN不得大于表4.4.2的规定值。

表 4.4.2 采用支管接头时支管的最大允许管径(mm)

主管直径 DN	支管直径 DN	
	机械三通	机械四通
50	25	—
65	40	32
80	40	40

续表 4.4.2

主管直径 DN	支管直径 DN	
	机械三通	机械四通
100	65	50
125	80	65
150	65	80
200	125	100
250	150	100
300	200	100

注：表中机械四通指两端对称的最大支管管径。

4.4.3 沟槽式三通、沟槽式四通、机械三通、机械四通等管件必须采用标准规格产品；支管接头的开孔设施必须采用专门的开孔机。当支管管径不符合标准规格时，可在接出管上采用异径管等转换支管管径。

5 施 工

5.1 一 般 规 定

- 5.1.1 沟槽式连接的管道工程,在施工前应具备下列条件:
- 1 经规定程序审批的设计图纸和其他技术文件齐全;
 - 2 批准的施工方案(或施工组织设计)和配管图已进行技术交底;
 - 3 工程用管材、沟槽式接头和沟槽式管件等管道组合件、管道支承件,施工力量,机具,水、电供应等已准备就绪,能进行正常施工并符合质量要求;
 - 4 对施工人员已进行沟槽式连接方式的技术培训。
- 5.1.2 在施工现场应核对管材、沟槽式管接头、沟槽式管件等管道组合件和支承件的材质、规格、型号、产品说明书及出厂合格证等是否符合设计规定,并按国家现行相关标准进行外观检查。当发现缺件、质量异常等情况时,应及时进行补充和复检。严禁采用不符合标准要求的产品。
- 5.1.3 在整个建筑结构施工过程中,应配合建筑施工做好管道穿越墙壁和楼板的预留孔洞。应按设计尺寸设置穿墙管孔洞;当设计未作规定时,可比钢管外径大 50~100mm 设置。管道安装前,应检查预留孔和穿墙管的位置和标高。
- 5.1.4 穿越板和墙的管道应加套管。穿墙套管长度不得小于墙厚,穿楼板套管应高出楼面 50mm。管道与套管之间的空隙应采用不燃材料填塞密实。在进户管穿墙基处,穿墙套管之间的净空不得小于 50mm,并用柔性材料填塞。当穿越地下室外墙时,在穿墙处应结合地下室外墙防水做法采取相应的防渗漏措施。
- 5.1.5 在室内外地坪以下的埋地管道,应敷设在原状土层上或地

坪经回填夯实后重新开挖的槽内。埋地管道沟槽式管接头、沟槽式管件上的螺栓和螺母应进行防腐处理。

5.1.6 沟槽式连接管道系统宜按公称直径先大后小的顺序安装。

5.1.7 已充水试压的沟槽式管道系统,当需拆卸或移动沟槽式接头时,在拆卸或移动接头(刚性接头、挠性接头、支管接头等)前应先降压。仅在确保泄压的前提下,方可进行接头的拆卸和移动。

5.2 装卸、贮运

5.2.1 沟槽式管接头、沟槽式管件、附件在装卸、运输、堆放时,应小心轻放,严禁抛、摔、滚、拖和剧烈撞击。严禁与有腐蚀和有害于橡胶的物质接触,避免雨水淋袭。

5.2.2 橡胶密封圈应放置在卡箍内一起贮运和存放,不得另行包装。紧固件应与卡箍件螺栓孔松套相连。

5.2.3 放置有橡胶密封圈的沟槽式接头,应存放在阴凉、干燥、通风与热源不接触的无腐蚀性气体场所。

5.2.4 管材应水平存放在平整的地面上,不得不规则堆存。接头件和管件等应按规格分类逐层码放整齐。

5.3 管材切割和预加工

5.3.1 管材切割前应按配管图先标定管子外径,其外径误差和壁厚误差应在允许公差范围内。管材切口端面应垂直于管道中心轴线,其倾斜角偏差 e (图 5.3.1)不得大于表 5.3.1 的规定。

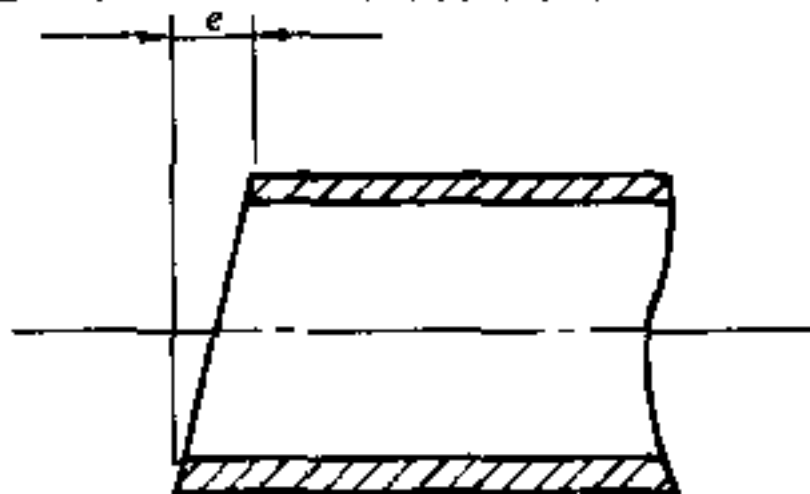


图 5.3.1 切割面倾斜角偏差

表 5.3.1 切割端面倾斜角允许偏差(mm)

公称直径 DN	切割端面倾斜角允许偏差 e
≤80	0.8
100~150	1.2
≥200	1.6

5.3.2 管道切割应采用机械方法。切口表面应平整,无裂缝、凹凸、缩口、熔渣、氧化物,并打磨光滑。

5.3.3 当管端沟槽加工部位的管口不圆整时应整圆,壁厚应均匀,表面的污物、油漆、铁锈、碎屑等应予清除。

5.4 管材现场滚槽加工

5.4.1 用滚槽机加工沟槽时应按下列步骤进行:

- 1 将切割合格的管子架设在滚槽机和滚槽机尾架上;
- 2 在管子上用水平仪量测,使其处于水平位置;
- 3 将管子端面与滚槽机止面贴紧,使管轴线与滚槽机止面垂直;
- 4 启动滚槽机,滚压环形沟槽;
- 5 停机,用游标卡尺量测沟槽的深度和宽度,在确认沟槽尺寸符合要求后,滚槽机卸荷,取出管子。

注:在滚槽机滚压沟槽过程中,严禁管子出现纵向位移和角位移。

5.4.2 滚槽机滚压成型的沟槽应符合下列要求:

- 1 管端至沟槽段的表面应平整,无凹凸、无滚痕。
- 2 沟槽圆心应与管壁同心,沟槽宽度和深度应符合本规程表 3.1.3 的要求。
- 3 用滚槽机对管材加工成型的沟槽,不得损坏管子的镀锌层及内壁各种涂层和内衬层。
- 4 滚槽时,沟槽外径 D_1 不得大于本规程表 3.1.3 的规定

值。加工一个沟槽的时间不宜小于表 5.4.2 的要求。

表 5.4.2 加工一个沟槽的时间

公称直径 DN(mm)	50	65	80	100	125	150	200	250	300	350	400	450	500	600
时间 (min)	2	2	2.5	2.5	3	3	4	5	6	7	8	10	12	16

5.4.3 滚槽机应有限位装置。

5.5 支管接头现场开孔

5.5.1 在管道上开孔应按下列步骤进行：

- 1 将开孔机固定在管道预定开孔的部位，开孔的中心线和钻头中心线必须对准管道中轴线；
- 2 启动电机转动钻头；
- 3 转动手轮使钻头缓慢向下钻孔，并适时、适量地向钻头添加润滑剂直至钻头在管道上钻完孔洞；
- 4 开孔完毕后，摇回手轮，使开孔机的钻头复位；
- 5 撤除开孔机后，清除开孔部位的钻落金属和残渣，并将孔洞打磨光滑。

5.5.2 开孔直径应不小于支管外径。

5.6 接头连接和安装

5.6.1 沟槽式接头安装应按下列步骤进行：

- 1 用游标卡尺检查管材、管件的沟槽是否符合本规程第 5.4.2 条的要求，以及卡箍件的型号是否正确；
- 2 在橡胶密封圈上涂抹润滑剂，并检查橡胶密封圈是否有损伤；

注：润滑剂可采用肥皂水或洗洁剂，不得采用油润滑剂。

- 3 连接时先将橡胶密封圈安装在接口中间部位，可将橡胶密封圈先套在一侧管端，定位后再套上另一侧管端；

- 4 校直管道中轴线；
- 5 在橡胶密封圈的外侧安装卡箍件。必须将卡箍件内缘嵌固在沟槽内，并将其固定在沟槽中心部位；
- 6 压紧卡箍件至端面闭合后，即刻安装紧固件，应均匀交替拧紧螺栓；
- 7 在安装卡箍件过程中，必须目测检查橡胶密封圈，防止起皱；
- 8 安装完毕后，就检查并确认卡箍件内缘全圆周嵌固在沟槽内。

5.6.2 支管接头安装应按下列步骤进行：

- 1 在已开孔洞的管道上安装机械三通或机械四通时，卡箍件上连接支管的管中心必须与管道上孔洞的中心对准；
- 2 安装后机械三通、机械四通内的橡胶密封圈，必须与管道上的孔洞同心，间隙均匀；
- 3 压紧支管卡箍件至两端面闭合，即刻安装紧固件，应均匀交替拧紧螺栓；
- 4 在安装支管卡箍件过程中，必须目测检查橡胶密封圈，防止起皱。

5.7 支(吊)架安装

5.7.1 支(吊)架的型式、材质、加工尺寸和制造质量等应符合国家现行有关标准的规定，并按设计要求安装牢固，位置正确。

5.7.2 支(吊)架的安装应按下列规定进行控制：

1 立管支架(管卡)：当楼层高度不大于5m时，每层必须安装1个；当楼层高大于5m时，每层不少于2个。当立管上无支管接出时，支架(管卡)安装高度宜距地面1.20~1.60m。

2 横管吊架(托架)：每一直线管段必须设置1个；直线管段上2个吊架(托架)间的距离不得大于表5.7.2的规定。

表 5.7.2 横管吊(托)架允许间距(m)

公称直径 DN(mm)	20	25	32	40	50	70	80	100	125	150	200	250	300	350~400	450~600
刚性接头	2.10	2.10		3.00		3.65		4.25		5.15		5.75		7.00	
挠性接头	2.40	3.00		3.60			4.20			4.80		5.40		6.00	

注:本表适用于非保温管道。对保温管道,应按管道上保温材料重量的影响相应缩小吊架的间距。

5.7.3 横管吊架(托架)应设置在接头(刚性接头、挠性接头,支管接头)两侧和三通、四通、弯头、异径管等管件上下游连接接头的两侧。吊架(托架)与接头的净间距不宜小于 150mm 和大于 300mm。

5.7.4 在管道系统中,应在下列位置固定支架(吊架):

- 1 进水立管的底部;
- 2 立管接出支管的三通、四通、弯头的部位;
- 3 立管因自由长度较长而需要支承立管重量的部位;
- 4 横管接出支管与支管接头、三通、四通、弯头等管件连接的部位;
- 5 高温管道设置补偿器,需要控制管道伸缩的部位。

5.7.5 管道安装时,应及时固定和调整支(吊)架,且不宜使用临时支(吊)架。支(吊)架与管子接触应紧密,滑动支架滑动面应洁净平整,应有防止脱落的设施。

5.8 现场压力试验

5.8.1 管道工程安装完毕后应进行管道系统的压力试验。压力试验前应全面检查各安装件是否安装到位,且牢固可靠。

5.8.2 管道压力试验的介质应采用清水。试验压力、持压时间、试压合格标准,应根据管道工程应用要求分别按现行国家标准《建筑给水排水及采暖工程施工质量验收规范》GB 50242、《工业金属管道工程施工及验收规范》GB 50235、《自动喷水灭火系统施工及

验收规范》GB 50261、《给水排水管道工程施工及验收规范》GB 50268 等相应标准的规定执行。

5.8.3 管道试压时,不得转动卡箍件和紧固件。需拆卸或移动沟槽式接头时,必须在管道排水降压后进行下一步工序。

5.9 冲洗消毒

5.9.1 在给水管道的水压试验后,竣工验收前,应进行冲洗。

5.9.2 生活饮用水管道经试压合格后应及时将水放空,并采用 20~30mg/L 的有效氯溶液注入管道内进行浸泡消毒,浸泡时间不得少于 24h。然后再次冲洗,直至水质管理部门取样化验合格为止。

5.9.3 消防给水管道及工业给水管道的吹扫与清洗应按现行国家标准《工业金属管道工程施工及验收规范》GB 50235 的规定执行。

6 验 收

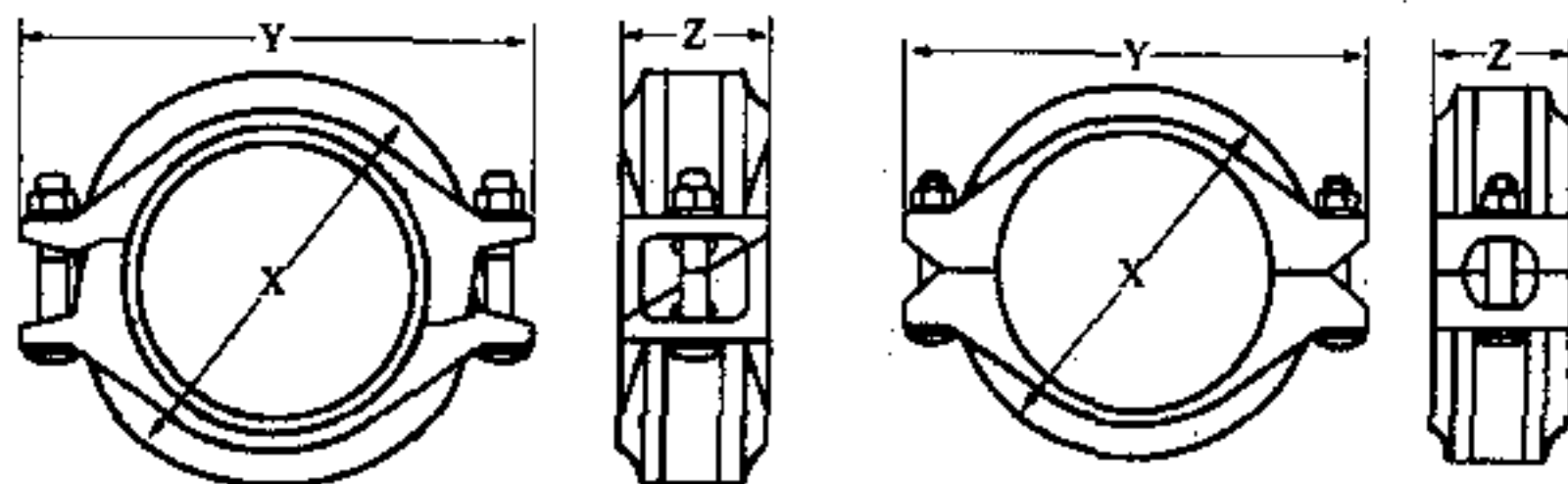
6.0.1 管道工程应经竣工验收合格后,方可投入使用。分部工程的验收应与管道安装工程同步进行,应经中间验收合格后,方可进行下一工序施工。

6.0.2 给水管道工程验收应按现行国家标准《建筑给水排水及采暖工程施工质量验收规范》GB 50242 和《工业金属管道工程施工及验收规范》GB 50235 的规定执行。自动喷水灭火系统的管道工程验收应按现行国家标准《自动喷水灭火系统施工与验收规范》GB 50261 的规定执行。埋地给水管道工程验收应按现行国家标准《给水排水管道工程施工及验收规范》GB 50268 的规定执行。

6.0.3 中间验收及竣工验收应具备的文件和记录应符合第6.0.2条中相应规范的规定。

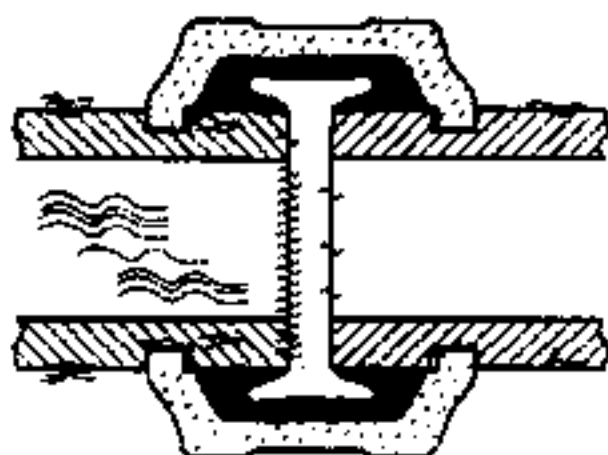
附录 A 沟槽式管接头和管件图示

A.0.1 沟槽式管接头(图 A.0.1)。



(a)刚性(卡箍)接头

(b)挠性(卡箍)接头

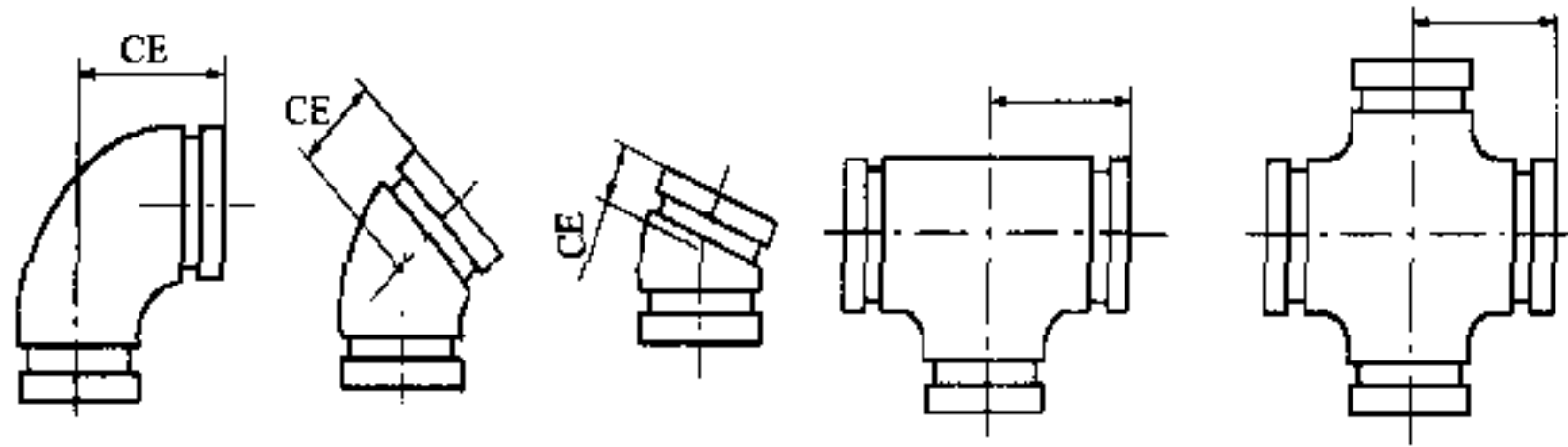


(c)沟槽式接头

图 A.0.1 沟槽式管接头

A.0.2 沟槽式管件(图 A.0.2)。

A.0.3 支管接头(图 A.0.3)。



(a) 弯管: 90°、45°、22.5°

(b) 三通

(c) 四通

图 A. 0. 2 沟槽式管件

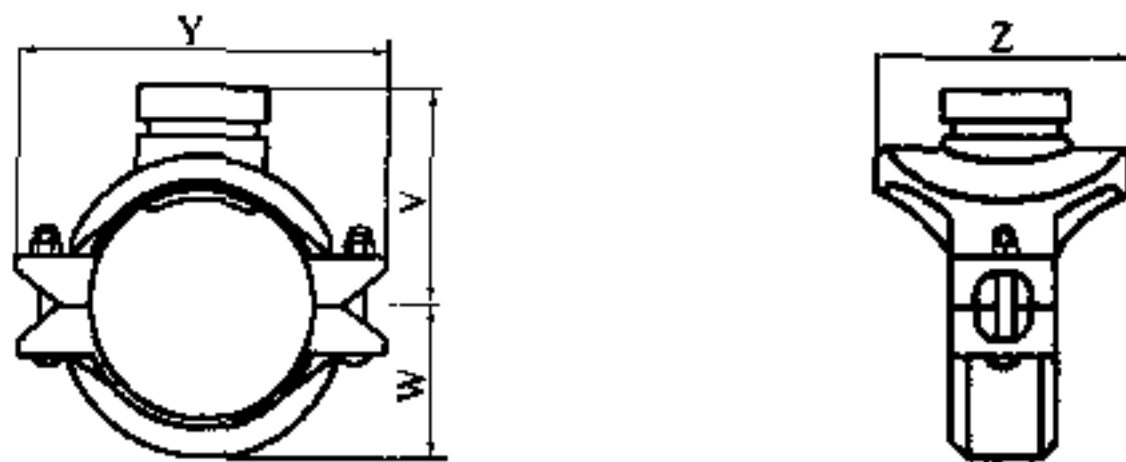


图 A. 0. 3 机械三通

本规程用词说明

一、为便于在执行本规程条文时区别对待,对要求严格程度不同的用词说明如下:

1 表示很严格,非这样做不可的:

正面词采用“必须”;

反面词采用“严禁”。

2 表示严格,在正常情况下均应这样做的:

正面词采用“应”;

反面词采用“不应”或“不得”。

3 表示允许稍有选择,在条件许可时首先应这样做的:

正面词采用“宜”或“可”;

反面词采用“不宜”。

二、条文中指定按其他有关标准执行时,写法为“应按……执行”或“应符合……要求(或规定)”。

中国工程建设标准化协会标准

沟槽式连接管道工程
技术规程

CECS 151 : 2003

条文说明

目 录

1	总 则	(27)
2	术 语	(30)
3	材 料	(31)
4	设 计	(32)
5	施 工	(35)
6	验 收	(36)

1 总 则

1.0.1 螺纹连接、法兰连接、焊接连接是给水钢管管道采用的三种传统连接方式。螺纹连接的主要缺点是管径和压力都不能太大；法兰连接和焊接的主要缺点是，在钢法兰和管道、管道和管道用焊条焊接时，都会破坏钢管镀锌层和内防腐层。沟槽式连接只需安装、紧固标准规格的卡箍件，不会破坏镀锌层。由于安装、拆卸都很方便，因此，在钢管道工程中得到了越来越广泛的应用。制定《沟槽式连接管道工程技术规程》后，对在钢管道工程中正确、合理地采用沟槽式卡箍连接，并使工程符合技术先进，经济合理，安全适用，便于施工，确保质量的要求将起重要作用。

目前，生活给水管道系统已广泛使用钢塑复合管（钢管内衬或内涂塑料）替代镀锌钢管，在消防给水管道系统中还大量采用镀锌钢管，因此钢管采用沟槽式卡箍连接替代焊接连接仍然具有现实意义。关于沟槽式连接的方法，美国 AWWA 在 20 世纪 80 年代初已颁布了 *Grooved and Shoulder Type Joint* (AWWAC606—81)（沟槽和突肩型接头）。国内生产厂于 20 世纪 90 年代末开始研究开发沟槽式管接头及配件的系列规格产品。

上海瑞孚管路系统有限公司是国内第一家开发沟槽式管接头及配件产品的企业，其产品在 1999 年被上海市认定为高新技术成果转化项目。上海威逊机械连接件公司是国内第一家通过英国 NQA 认证的企业，其产品已可进入国际市场。这些企业的产品已应用于各种给水压力钢管管道工程，并在《自动喷水灭火系统设计规范》GB 50084—2001 中指定为选用产品。建设部于 2001 颁布了行业标准《沟槽式管接头》CJ/T 156—2001。该标准规定了沟槽式管接头产品的型号、基本尺寸、检测规则等技术要求，使沟

槽式管接头系列产品成为国家通用的一种新型钢管管道接头。其主要优点如下：

1 快速

沟槽式接头及管件只需安装配套供应的标准件，不需焊接和再镀锌等后续工作，因而安装速度比法兰连接快 2 倍以上，可大幅度缩短管道安装工期。

2 可靠

1) 目前生产厂家提供的专用滚槽机械设备及配套供应的各种规格管件，可确保管端沟槽加工精度，做到卡箍件与沟槽全圆周啮合。接头的公称(额定)压力可达 2.5MPa，工作温度为 $-30^{\circ}\text{C} \sim 145^{\circ}\text{C}$ ，工作真空度为 0.08MPa。

2) 采用的 C 型异型橡胶密封垫圈，其中心空腔在内水压力作用下能压紧橡胶与管壁的接触面，达到密封，且管内压力越大密封效果越佳。

3 简易

1) 沟槽式接头需紧固的螺栓数量少，操作方便。

2) 拆装时只需一把扳手，单侧操作即可，无需特种作业技术，普通工人即可操作。

4 经济

1) 沟槽式接头配管系统比传统焊接法兰连接工程量少，可节约 10%~20% 的工程施工费用。

2) 沟槽式接头与法兰接头所占空间的面积比约为 2:3，前者相对增加了建筑面积的使用率。

5 环保

1) 管端连接处的间隙及橡胶密封圈，可阻断噪声并防止振动传递。

2) 沟槽式接头的配管和安装无焊接(电焊、乙炔焊)，不需明火作业，无焊渣污染，不破坏管内外镀锌层，有利于工地防火安全，不污染工地与周围环境。

6 不受安装场地限制,维护方便。

1)沟槽式接头可先进行预组装,螺栓锁定前可任意调整方向、角度至所定位置,然后再锁定。配管顺序无方向性,可在相对狭小的工作空间及场所操作。

2)沟槽式接头的配管系统,只需拆下 2 个接头即可拆出管端进行清洗或维修。

3)便于管路改造和延伸工作。

4)定期转动钢管还可使管子内部磨损均匀。

1.0.2 沟槽式连接适用于钢管管道工程,可用于输水、输气、输油和输细颗粒固体等各种介质。但目前输气、输油钢管管道工程还是以焊接为主(刚性连接)。沟槽式连接是用卡箍件内橡胶密封,密封性能比用承插式密封圈连接的给水钢管道、铸铁管道、混凝土管道、塑料管道好,在近几年来大量修建的沟槽式连接建筑给水和消防给水钢管管道工程中得到证实。但是否能将沟槽式连接用于输气和输油钢管管道,目前国内尚无实例,亦未见到国外的相关资料。在《沟槽式管接头》CJ/T 156—2001 中,对输气、输油钢管管道工程,其接头的密封性能亦没有规定相应的试验要求。为此,本规程规定沟槽式连接适用于建筑给水(冷、热水)和消防给水等钢管管道工程。对室外架空和埋地的给水管道,尚应考虑管道的隔热、防腐等要求,应采用妥善措施后才能应用沟槽式连接。防腐要求可参照《工业金属管道工程施工及验收规范》GB 50235 的有关规定。

1.0.4 与沟槽式连接相关的标准,目前已有《自动喷水灭火系统设计规范》GB 50084—2001、《自动喷水灭火系统施工及验收规范》GB 50261—96 和《建筑给水钢塑复合管管道工程技术规程》CECS125:2001 等。

2 术 语

目前,国内对沟槽式管接头和管件尚未制定相应的术语标准。第 2.0.1~2.0.7 条所列术语均为沟槽式接头和管件的专用名词,是结合本规程的应用要求而制定的,其对应的英文名词与国外用词基本一致。

第 2.0.8 条是管道工程的通用术语。应用中必须掌握的温度参数,是根据沟槽式管道系统的具体情况定义的。

3 材 料

采用沟槽式连接时在管材端部需要滚压出沟槽,拼合式卡箍件的内缘必须就位在两端的沟槽内,因此,管材和卡箍件应有相应的强度和刚度才能保证接头的紧密连接,为此,管材必须是钢管材。在第 3.1.1 条中规定了各种可用的钢管材,包含内壁涂塑或衬塑的钢管材。在第 3.2.2 和 3.2.3 条中规定了铸造卡箍件的材质;在第 3.3.1 条中规定了管件的材质。在第 3.1.2 及 3.3.2 等条中,规定了各种材料应符合的国家标准。

沟槽式连接用的钢管材应是国家规格产品,表 3.1.3 中规定的具有公称直径和最小壁厚的管材属于市场采购的管材。卡箍件及各种管件、支管接头等产品可由瑞孚、威逊等专业生产厂按设计要求的规格配套提供,其沟槽必须在制造厂内加工成型。由于管材的沟槽加工一般要在工程现场操作,为了与管件沟槽良好配合,专用的滚槽机亦应由提供管件的生产厂提供。对此,在第 3.1.3、3.3.1 条中作了明确的规定。管道系统除管材、连接件和管件外还有附件(包括阀门、水表等)。当有条件时,附件也应采用沟槽式连接。但由于其研制、开发迟于沟槽式管件,且工程中要用的沟槽式附件规格品种比较多,因此,在产品标准中不可能都按时列入。为此,第 3.3.3 条规定可按企业标准采用,这是指已通过鉴定的符合质量要求的产品。

4 设 计

4.1.1 表 1 给出了常用管径(DN40mm~DN600mm)沟槽处管截面缩小的比例。沟槽处断面缩小的水流截面面积比仅为 4%~17%。沟槽为局部突出,其宽度仅为管道长度的 1.3‰~2.1‰,因此,从总流量来看,沟槽对管道截面流量的影响是很小的,可以忽略不计。

表 1 沟槽突出内环肋对水流截面的影响

公称直径 DN(mm)	钢管外径 D_2 (mm)	钢管内径 (mm)	最小壁厚 (mm)	沟槽外径 D_1 (mm)	沟槽内径 (mm)	管道水流 截面积 F_1 (cm ²)	沟槽处 截面积 F_2 (cm ²)	F_2/F_1	对水流截面的影响 (%)
20	27	21.5	2.75	24.0	18.5	3.63	2.69	0.74	26
25	33	26.5	3.25	28.4	21.9	5.52	3.77	0.68	32
32	42	35.5	3.25	38.4	31.9	9.90	7.99	0.81	19
40	48	41.0	3.50	44.4	37.4	13.20	10.99	0.83	17
50	57	50.0	3.50	52.6	45.6	19.64	16.33	0.83	17
50	60	53.0	3.5	55.6	48.6	22.06	18.55	0.84	16
65	76	68.5	3.75	71.6	64.1	36.85	32.27	0.88	12
80	89	81.0	4.00	84.6	76.6	51.53	46.08	0.89	11
100	108	100.0	4.00	103.6	95.6	78.54	71.78	0.91	9
100	114	106.0	4.00	109.6	101.6	88.25	81.07	0.92	8
125	133	124.0	4.50	128.6	119.6	120.76	112.34	0.93	7
125	140	131.0	4.50	135.6	126.6	134.78	125.88	0.93	7
150	159	150.0	4.50	154.6	145.6	176.72	166.50	0.94	6
150	165	156.0	4.50	160.6	151.6	191.13	180.51	0.94	6

续表 1

公称 直径 DN(mm)	钢管 外径 D_2 (mm)	钢管 内径 (mm)	最小 壁厚 (mm)	沟槽 外径 D_1 (mm)	沟槽 内径 (mm)	管道水流 截面积 F_1 (cm^2)	沟槽处 截面积 F_2 (cm^2)	F_2/F_1	对水流截 面的影响 (%)
150	168	159.0	4.50	163.6	154.6	198.56	187.72	0.95	5
200	219	207.0	6.00	214.0	202.0	336.54	320.47	0.95	5
250	273	266.0	6.50	268.0	255.0	555.72	510.71	0.92	8
300	325	310.0	7.50	319.0	304.0	754.77	725.84	0.96	4
350	377	359.0	9.00	366.0	348.0	1012.23	951.15	0.94	6
400	426	408.0	9.00	415.0	397.0	1307.41	1237.86	0.95	5
450	480	462.0	9.00	469.0	451.0	1676.39	1597.51	0.95	5
500	530	512.0	9.00	519.0	501.0	5058.88	4971.36	0.96	4
600	630	612.0	9.00	619.0	601.0	2941.67	2836.87	0.96	4

4.1.2 本条及 4.2 节的规定是按现行国家标准《给水排水工程管道结构设计规范》GB 50332—2002 制定的。给水管道的内压作用应按设计压力 $F_{wd,k}$ 计算。采用 $0.5 + F_{wd}$ (工作压力) 作为管道的设计压力 $F_{wd,k}$ 是根据管道安装后强度试验的要求和运行中经常出现的水锤残余压力增加值等因素确定的。因此,在选用管材、接头件和管件时,应以设计压力来选用相应管材产品的公称压力 PN 。实际上,对钢管材及其配套的沟槽式卡箍件、管件等,现行产品标准规定的公称压力均不小于 1.6MPa,而建筑给水和消防给水管道的工作压力一般不大于 1.0MPa,因此,本说明中已提到的专业生产厂生产的沟槽连接用产品,在一般的使用条件下都能满足工程应用要求。

4.1.4 本条及 4.3 节规定的温度变化引起的管道纵向伸缩量取决于管道运转后输送介质的温度与施工时现场温度之间的差值。考虑到沟槽式卡箍连接件内缘与管端沟槽之间的尺寸公差有一定的余量可适应一定的伸缩量,因此,4.3.2 条规定当管道的闭合温

差不大于 $\pm 25^{\circ}\text{C}$ 、接头间距不大于4m时,符合一般冷水管道的情况,一般不需设置温度补偿措施。对热水管道,因温升大大超过 25°C ,因此,必须考虑设置温度补偿设施。卡箍件内缘与沟槽之间的公差余量,各生产厂的产品不完全相同,因此,是否设置温度补偿设施和采用何种温度补偿设施,应由设计单位根据产品情况具体考虑。

4.4.1~4.4.3 在沟槽式管道系统中采用支管接头,与采用标准规格的沟槽式三通、四通管件接出支管相比,每个连接部位少用2个沟槽式接头,因而可降低工程费用,而且支管接头可在现场按要求位置开孔及安装,配管方便。但是,支管接头构造属于马鞍形拼合式开孔套筒结构,其强度相对低于标准规格的沟槽式三通、四通等管件,且接出支管的管径必须小于接出管的管径(表4.4.2),因此,目前支管接头仅允许用于沟槽式连接管道系统的横管上,第4.4.1、4.4.2条对此作了相应的规定。采用支管接头在现场钻孔有相应的精度要求,为此在第4.4.3条中规定必须用专用的开孔机钻孔,且开孔机应由提供支管接头的生产厂配套提供。

5 施 工

5.1、5.2 节 规定了施工中必须遵照的一般要求。

5.3.2 沟槽式接头两端的管口必须做到要求的平整度,因此,必须用机械切割并打磨光滑。

5.4.1~5.4.3 沟槽加工十分重要,应严格按照操作规程顺序进行。不能要求沟槽一圈就滚槽成功。滚槽过快容易损伤管子和镀锌层,滚槽过深则影响管道强度,因此,滚槽必须按第 5.4.1 条规定工序操作。第 5.4.2、5.4.3 条中对控制加工时间和限位装置的要求,是为了控制加工速度不致过快。滚槽过快极易造成钢管镀锌层脱落和断裂,同时也为了防止沟槽加工过深,削弱管道的应用功能。

5.5.1、5.5.2 支管接头在接出管上的开孔位置必须正确,为此可在管道的开孔位置设置定位标记,例如,可在管道外壁上用线条标出支管的中心位置,或采用其他可使开孔机钻头对准开孔中心的措施。

5.6.1、5.6.2 接头的连接和安装应注意管道系统的整齐和美观,因此,配管时应做到接头在管道系统中要排列整齐,管道轴线必须校直,横管坡度应符合设计要求。橡胶密封圈用的润滑剂,可要求提供接头件的厂方配套供应。

5.7.1~5.7.5 管道支架是建筑给水管道系统的组成部分。对沟槽式连接的管道系统,支(吊)架不但支承管道重量,还要承受管道试压和几十年工作状态下由水压和温度变化产生的轴向力和位移,因此,支(吊)架的位置、间距和类型(滑动支架,固定支架等)必须符合设计要求。本节是结合沟槽式管道系统的特点,对支(吊)架安装提出的必须遵照的控制要求,是参照《工业金属管道工程施工及验收规范》GB 50235 的有关条文制订的。

6 验 收

沟槽式管道系统的验收,应按相应国家标准执行,本规程未重复其条文内容。