

中国工程建设标准化协会标准

游泳池和水上游乐池 给水排水设计规程

**Specification for design of water supply and drainage for
swimming and amusement pools**

CECS 14:2002

主编单位：中国建筑设计研究院
国家体育总局游泳运动管理中心
中国游泳运动协会
批准部门：中国工程建设标准化协会
施行日期：2003年1月1日

前 言

本规程是根据中国工程建设标准化协会（2000）建标协字第 36 号文《关于印发中国工程建设标准化协会 2000 年第二批推荐性标准制、修订计划的通知》的要求，由中国建筑设计研究院会同有关单位共同对原《游泳池给水排水设计规范》CECS14：89 进行修订而成。

在修订本规程的过程中，修订组进行了调查研究，认真总结了原规范执行以来的经验，吸收了成熟的新技术、新设备和新材料，借鉴了德国、英国和美国等国家的标准和资料，并广泛征求了有关单位和专家的意见。

本规程共分 17 章。修订的主要内容有：（1）规程改名为《游泳池和水上游乐池给水排水设计规程》，扩大了适用范围；（2）新增术语及符号、池体设计、水质监测和系统控制、管理和维护等五个章节；（3）增加了世界级和国家级竞赛用游泳池的水质卫生标准；（4）修订和补充了若干设计参数；（5）增加了水上游乐池方面的规定；（6）删除了少数过时的和易造成误解的条文；（7）根据国外标准、资料和国内工程实践总结，补充和完善了有关条文。

根据国家计委计标[1986]1649 号文《关于请中国工程建设标准化委员会负责组织推荐性工程建设标准试点工作的通知》的要求，现批准协会标准《游泳池和水上游乐池给水排水设计规程》，编号为 CECS114：2002，推荐给工程建设设计、施工和使用单位采用。本规程施行后，原标准 CECS14：89 同时废止。本规程由中国工程建设标准化协会建筑给水排水委员会归口管理，由中国建筑设计研究院（北京西城区车公庄大街 19 号，邮编：100044）负责解释。在使用中如发现需要修改或补充之处，请将意见和资料径寄解释单位。

主编单位：中国建筑设计研究院
国家体育总局游泳运动管理中心
中国游泳运动协会

参编单位：浙江省上虞市金泰泳池环保设备有限公司
北京华胜科技有限公司

主要起草人：杨世兴 傅文华 周 蔚 朱水平 孙必俊 赵 昕
王志向 薛 立 李晓洪 肖登普 周建炳 张红桥

中国工程建设标准化协会

2002年11月25日

目 次

前 言.....	3
1 总 则.....	9
2 术语、符号.....	9
2.1 术 语.....	9
2.2 符 号.....	13
3 水质、水温和水源.....	14
3.1 水质卫生标准.....	14
3.2 水 温.....	15
3.3 水 源.....	16
4 池水循环系统.....	16
4.1 系 统 选 择.....	16
4.2 系 统 设 置.....	17
4.3 充水和补水.....	17
4.4 补 水 水 箱.....	18
5 池 水 循 环.....	19
5.1 循 环 方 式.....	19
5.2 循 环 周 期.....	20
5.3 循 环 流 量.....	20
5.4 循 环 水 泵.....	21
5.5 循 环 管 道.....	22
5.6 平衡水池和均衡水池.....	22
6 池 水 净 化.....	24
6.1 预 净 化.....	24
6.2 过 滤.....	24
6.3 过滤器反冲洗.....	27

7	池水加药和水质平衡	28
7.1	一般规定	28
7.2	投加方式和投加量	28
7.3	投加装置和管材	29
7.4	水质平衡	29
8	池水消毒	30
8.1	一般规定	30
8.2	臭氧消毒	30
8.3	氯消毒	32
8.4	其他消毒剂	34
9	池水加热	34
9.1	热量计算	34
9.2	加热方式和加热时间	36
9.3	加热设备	36
10	水质监测和系统控制	37
10.1	一般规定	37
10.2	控制功能设置	37
10.3	控制要求	38
11	池体设计	38
11.1	竞赛游泳池	38
11.2	跳水池	39
11.3	公共游泳池	39
11.4	戏水池	39
11.5	造浪池	40
11.6	滑道池	40
11.7	环流河	41

11.8	按摩池	41
12	跳水池制波	43
12.1	一般规定	43
12.2	制波方法	43
12.3	喷嘴和管道敷设	43
12.4	即时安全气垫	44
13	洗净设施	44
13.1	浸脚消毒池	44
13.2	强制淋浴	45
13.3	浸腰消毒池	45
14	附属配件	46
14.1	给水口	46
14.2	回水口	47
14.3	泄水口	47
14.4	溢流水槽	48
14.5	溢流回水槽	48
14.6	槽洗水嘴	48
14.7	水力按摩喷嘴	49
14.8	撇沫器	49
14.9	吸污按口	49
14.10	池底清污器	50
15	排水系统	50
15.1	池岸排水	50
15.2	池子泄水	50
15.3	生活污水	50
15.4	排水回用	50

16 池水净化设备机房	51
16.1 一般规定	51
16.2 过滤器间	51
16.3 循环水泵间	51
16.4 加药设备间	52
16.5 消毒设备间	52
16.6 加热器间	52
17 管理和维护	53
17.1 一般规定	53
17.2 水质卫生	53
17.3 药剂溶液调配	54
17.4 过滤器	55
17.5 循环水泵	55
17.6 消毒设备	56
17.7 加热器	56
17.8 附属装置和配件	56
附录 A 地面水中有害物质的最高允许浓度	58
本规程用词说明	59

1 总 则

1.0.1 为使游泳池、水上游乐池的给水排水设计符合安全、卫生要求，并达到技术先进、经济合理、节约用水和管理方便的目的，制定本规程。

1.0.2 本规程适用于新建、扩建和改建的人工建造的游泳池和水上游乐池的给水排水设计。

设计温泉游泳池和医疗游泳池时，尚应遵守有关的规定。

1.0.3 设计游泳池和水上游乐池时，应与工艺设计和游乐设施专业单位密切配合，确保设计合理，符合有关安全、卫生和使用等方面的规定。

1.0.4 游泳池和水上游乐池的给水排水设计除执行本规程外，尚应符合国家现行有关标准的规定。

1.0.5 游泳池和水上游乐池工程设计所选用的设备和附配件、管材和管件、器材、仪表及化学药品等，应达到国家现行有关标准规定的质量要求。

2 术语、符号

2.1 术 语

2.1.1 游泳池 swimming pools

人工建造的，供人们在水中以规定的各种姿势划水前进或进行活动的水池。

2.1.2 水上游乐池 amusement pools

人工建造的，供人们在水上或水中娱乐、休闲和健身的各种游乐设施和水池。

2.1.3 滑道池 splash pools, waterside splashdown

为保证人们安全地从高台通过滑道下滑到最低位置而建造的水池。滑道内保持有一定厚度并连续不断的水流，从滑道顶端流入水池。

2.1.4 造浪池 wave pools

人工建造的，能产生类似江海波浪的供人们休闲、娱乐的水池。池子深端设一定长度的平底，随后按规定坡度向另一端升高，直至池底与地面相平。

2.1.5 环流河 lazy river

人工建造的，靠设在不同河段内的循环推流水泵推动河水不断向前流动的环形弯曲河流。

2.1.6 按摩池 spa

人工制造或建造的，利用注入空气且有一定压力的喷射水流对人体各部位进行按摩

的水池。

2.1.7 戏水池 paddling pools

人工建造的，具有较高趣味性和吸引力的玩水娱乐水池。

2.1.8 直流式给水系统 once through water supply system

将符合水质标准的水流，按设计流量连续不断送入游泳池或水上游乐池，然后将使用过的池水按相应体积的流量连续不断经排水口排出池子的系统。

2.1.9 直流净化给水系统 once through treated water supply system

天然的地面或地下水源，经过滤净化和消毒杀菌处理达到游泳池水质标准后，经给水口连续不断送入游泳池或水上游乐池，然后将使用过的相应体积的池水经排水口不断排出的系统。

2.1.10 循环净化给水系统 circulation treating water supply system

将使用过的游泳池和水上游乐池的池水，按规定的流量和流速从池内抽出，经过滤净化使池水澄清并经消毒杀菌处理后，再送回池子重复使用的系统。

2.1.11 池水循环方式 pool water circulation methods

为保证游泳池和水上游乐池的进水水流均匀分布，在池内不产生急流、涡流、死水区，且回水水流不产生短流，使池内各部位水温和余氯均匀一致而设计的进水与回水组织方式。

2.1.12 功能性循环水系统 sub-cycle Water system

为满足水上游乐池中润滑滑道、推动水流、爬行隧道和构成各种水景（瀑布、喷泉、水帘、水伞、桶式落水、水蘑菇等）的需要，利用已净化的池水设置的各自专用或部分组合使用的循环水管道系统。

2.1.13 单水流给水系统 single water supply system

将按摩池的水力按摩循环给水管道系统与池水循环净化给水管道系统合为一个的系统。

2.1.14 双水流给水系统 double water supply system

指按摩池的水力按摩循环给水管道系统与池水循环净化给水管道系统分开设置的系统。

2.1.15 顺流式循环 pool water series flow circulation

游泳池或水上游乐池的全部循环水量，经设在池子端壁或侧壁水面以下的给水口送入池内，再由设在池底的回水口取回使用过的相应体积的水，进行净化（加药、过滤、

加热和消毒)后再送回池内继续使用的水流方式。

2.1.16 逆流式循环 pool water reverse circulation

游泳池或水上游乐池的全部循环水量,经设在池底的给水口或给水槽送入池内,再经设在池壁外侧的溢水槽取回使用过的相应体积的水,进行净化(加药、过滤、加热和消毒)后再送回池内继续使用的水流方式。

2.1.17 混合流式循环 pool water combined circulation

游泳池或水上游乐池全部循环水 60%~70%的水量,经设在池壁外侧的溢流回水槽取回;另外 30%~40%的水量,经设在池底的回水口取回。将这两部分循环水量合并进行净化(加药、过滤、加热和消毒)后,经池底送回池内继续使用的水流方式。

2.1.18 平衡水池 balancing basin for swimming pool

对采用顺流式循环给水系统的游泳池和水上游乐池,为保证池水有效循环,且收集溢流水、平衡池水水面、调节水量浮动、安装水泵吸水口(阀)和间接向池内补水而设置的水池。

2.1.19 均衡水池 balance pool

对采用逆流式循环给水系统的游泳池或水上游乐池,为保证循环水泵有效工作而设置的低于池水水面的供循环水泵吸水的水池,其作用是收集池岸溢流回水槽中的循环回水,均衡水量浮动和贮存过滤器反冲洗时的用水,以及间接向池内补水。

2.1.20 补水水箱 nlakeup tank

为防止游泳池或水上游乐池的池水回流污染补充水水管内的水质而设置的使补充水间接注入池内的隔断水箱。

2.1.21 给水口 water inlet of swimming pool

安装在游泳池或水上游乐池池壁或池底向池内送水的配件,设有格栅盖,为喇叭口形状以增加水出流的扩散性。

2.1.22 回水口 water outlet of swimming pool

安装在游泳池或水上游乐池池底或池岸溢流回水槽内的设有格栅盖的配件。

2.1.23 溢流水槽 overflow gutter

设在游泳池或水上游乐池岸上,位于池壁外侧的水槽。它收集池内溢水和消除、吸收游泳、游乐时的水波。槽内设有排水口,槽上设有组合式格栅盖。

2.1.24 溢流回水槽 overflow channel

同 2.1.23,但槽的尺寸和槽内排水口的数量按游泳池或水上游乐池的全部循环水量

确定。

2.1.25 预净化 pre-clear

为防止游泳池或水上游乐池池水夹带的固体杂质和毛发、树叶、纤维等杂物损坏水泵，破坏过滤器滤料层，影响过滤效果和水质而设置的去除杂质、杂物的装置。

2.1.26 过滤速率 filtration rate

单位过滤面积上单位时间内滤过的水量。过滤速率取决于过滤速度。

1 低速过滤 low rate filtration 过滤速度在 8~10m/h 范围内。

2 中速过滤 middle rate filtration 过滤速度在 11~30m/h 范围内。

3 高速过滤 high rate filtration 过滤速度在 31~50m/h 范围内。

2.1.27 尾气处理系统 edriaust gastreatment system

能自动将未溶解的臭氧从池水处理系统中消除或减少到允许范围内，并能从安全区排放到大气中的脱除臭氧的装置。

2.1.28 水质平衡 water balance

为使游泳池或水上游乐池的池水水质符合标准而向池中投加化学药品和消毒剂的量，要求效果最佳且经济，使池水保持既不析出沉淀结垢，又不产生腐蚀性和溶解水垢的中间状态。

2.1.29 即时安全气垫 instant safety cushion

为消除跳水运动员的畏惧心态和防止碰伤而在跳水池池底设置的空气喷射装置，它使池水表面产生均匀的泡沫空气垫（枕）。

2.1.30 浸脚消毒池 foot baths basin for disinfection

为使每一游泳者和游乐者在进入游泳池或水上游乐池之前的通道上，强制接受脚部消毒而设置的含有一定浓度消毒液的池。

2.1.31 浸腰消毒池 soaking waist pool for disinfection

为使每一游泳者和游乐者在进入游泳池或水上游乐池之前，对其腰部以下进行消毒而设置的含有一定浓度消毒液的池。

2.1.32 强制淋浴 post-swim showers

为使每一游泳者和游乐者在进入游泳池或水上游乐池之前的通道上，强制对身体进行清洗以减少对池水的污染而设置的淋浴装置。

2.2 符 号

q_c ——游泳池或水上游乐池的循环水流量 (m^3/h)

V_p ——游泳池或水上游乐池的池水容积 (m^3)

T_p ——游泳池或水上游乐池的池水循环周期 (h)

α_{ad} ——游泳池或水上游乐池管道和设备的水容积附加系数

V_b ——均衡水池的有效水容积 (m^3)

V_{pb} ——循环系统管道水容积和过滤器反洗用水量 (m^3)

V_s ——循环系统设备内的水容积 (m^3)

V_{ad} ——游泳池或水上游乐池溢流回水时附加的水容积 (m^3)

t_o ——游泳池或水上游乐池溢流回水时的溢流水层厚度 (m)

Q_s ——游泳池或水上游乐池水表面蒸发损失的热量 (kJ)

α ——热量换算系数

γ ——与游泳池或水上游乐池池水温度相等的饱和蒸汽的蒸发汽化潜热 (kJ/kg)

v_w ——游泳池或水上游乐池水表面上的风速 (m/s)

p_b ——与游泳池或水上游乐池的水温相等时饱和空气的水蒸汽分压力 (Pa)
($1\text{mmHg}=133.322\text{Pa}$)

p_q ——游泳池或水上游乐池环境空气的水蒸汽分压力 (Pa)

A_s ——游泳池或水上游乐池的池水表面面积 (m^2)

B' ——当地的大气压力 (Pa)

B ——标准大气压 (Pa)

β ——压力换算系数

C ——臭氧投加量 (mg/L)

t ——臭氧与水接触反应所需要的时间 (min)

Q_f ——游泳池或水上游乐池补充新鲜水加热所需的热量 (kJ)

V_f ——游泳池或水上游乐池新鲜水的补充量 (L/d)

ρ ——水的质量密度 (kg/L)

T_d ——游泳池或水上游乐池的池水设计温度 (°C)

T_f ——游泳池或水上游乐池补充新鲜水的温度 (°C)

t_h ——加热时间 (h)

ΔT_h ——加热设备进水口与出水口的水温差 (°C)

Q_i ——游泳池或水上游乐池水面、池底、池壁、管道和设备传导损失的热量 (kJ)

3 水质、水温和水源

3.1 水质卫生标准

3.1.1 世界级竞赛用游泳池的池水水质，应符合国际游泳协会 (FINA) 关于游泳池池水水质现行卫生标准的规定 (表 3.1.1)。

表 3.1.1 游泳池池水水质卫生标准

序号	项 目	水质卫生标准	备 注
1	温度	26±1°C	
2	pH 值	7.2~7.6 电阻值 10.13~10.14 Ω)	宜使用电子测量
3	浑浊度	0.10FTU	滤后入池前测定值
4	游离性余氯	0.3~0.6mg/L	DPD 液体
5	化合性余氯	≤0.4mg/L	
6	菌 落*	21±0.5°C:100 个/mL	24h、48h、78h
		37±0.5°C:100 个/mL	24h、48h
7	大肠埃希氏杆菌*	37±0.5°C:100 个/mL 池水中 不可检出	24h、48h
8	绿脓杆菌*	37±0.5°C:100 个/mL 池水中 不可检出	24h、48h
9	氧化还原电位	≥700V	电阻值为 10.13~10.14 Ω

10	清晰度	能清晰看见整个游泳池底	
11	密 度	kg/dm ³	20℃时的测定值
12	高锰酸钾消耗量	池水中最大总量 100 mg/L 其他水量大量 3mg/L	
13	THM（三卤甲烷）	宜小于 20 μg/L	
14	室内泳池的空气温度	至少比池水温度高 2℃	由于建筑原因
* 细菌的测试应使用膜滤。过滤后，将滤膜在 37℃温度下在胰蛋白酶解蛋白大豆琼脂中保存 2~4h，然后将滤膜放入隔离的培养基中。			

3.1.2 国家级竞赛用游泳池和宾馆内附建的游泳池的池水水质卫生标准，可参照本规程第 3.1.1 条表 3.1.1 的规定执行。

3.1.3 其他游泳池和水上游乐池正常使用过程中的池水水质卫生标准，应符合表 3.1.3 的规定。

注：当地卫生防疫部门有规定时，应按当地卫生防疫部门的规定执行。

表 3.1.3 人工游泳池池水水质卫生标准

序号	项 目	标 准
1	水温	22~26℃
2	pH 值	6.5~8.5
3	浑浊度	≤5 (NTU)
4	尿素	≤3.5mg/L
5	游离性余氯	≤0.3~0.5mg/L
6	细菌总数	≤1000 个/mL
7	大肠菌数	≤18 个/L
8	有毒物质	按附录 A 执行

3.1.4 游泳池和水上游乐池初次充水和使用过程中补充水的水质，应符合现行国家标准《生活饮用水卫生标准》GB 5749 的要求。

3.1.5 游泳池和水上游乐池饮水、淋浴等生活用水的水质，应符合现行国家标准《生活饮用水卫生标准》GB 5749 的要求。

3.2 水 温

3.2.1 游泳池和水上游乐他的池水设计温度，应根据池子类型按表 3.2.1 采用。

表 3.2.1 室内游泳池和水上游乐池的池水设计温度

序号	池子类型	池水设计温度
1	竞赛游泳池	25~27℃
2	训练游泳池、宾馆内游泳池	26~28℃
3	公共游泳池	26~28℃
4	跳水池	26~28℃
5	造浪池、环流池	28~29℃
6	滑道池、休闲池	28~29℃
7	蹼泳池	不低于 23℃
8	儿童池、戏水池	28~30℃
9	按摩池	不超过 40℃

3.2.2 露天的游泳池和水上游乐池的池水温度，宜符合表 3.2.2 的要求

表 3.2.2 露天游泳池的池水设计温度

序号	类型	池水设计温度
1	有加热装置	26~28℃
2	无加热装置	22~23℃

3.3 水 源

3.3.1 竞赛用游泳池的初次充水、重新换水和正常使用过程中的补充水，应采用城市生活饮用水。

3.3.2 宾馆、俱乐部和会所内附建游泳池和水上游乐池的初次充水和补充水，应采用城市生活饮用水。

3.3.3 公共使用游泳池和水上游乐池的初次充水、换水和补充水，当采用城市生活饮用水有困难或不经济时，可根据建设地点情况采用井水（含地热水）、泉水（含温泉水）或水库水，且水质应符合本规程第 3.1.3 条的要求。

4 池水循环系统

4.1 系统选择

4.1.1 游泳池和水上游乐池应采用循环净化给水系统。

4.1.2 在水源充沛的地区，当技术经济、社会和环境效益比较合理时，仅夏季使用的露天游泳池和水上游乐池可采用直流净化给水系统。

4.1.3 幼儿戏水池及儿童游泳池，宜采用直流式给水系统或直流净化给水系统。

4.1.4 生活饮用水给水系统的选择，应符合现行国家标准《建筑给水排水设计规范》GBJ 15 的规定。

4.2 系统设置

4.2.1 游泳池和水上游乐池池水净化系统的设置，应符合下列规定：

1 竞赛池、跳水池、训练池和公共池、应分别设置各自独立的池水循环净化给水系统。

2 儿童池和幼儿池，应设置独立的池水循环净化系统。

3 水上游乐池当多个池子共用一个池水净化处理系统时，应符合下列要求：

1) 池水循环方式应相同；

2) 池水温度应相同；

3) 循环净化水应经分水器分别接至不同的游乐池，每个池的接管应设控制阀门。

4.2.2 功能性循环给水系统的设置，应符合下列要求：

1 滑道润滑水应采用独立的循环给水系统；

2 瀑布和喷泉应设置独立的循环给水系统；

3 水伞、水帘、瀑布、水蘑菇、水刺猬、水枪、卡通动物等水景，应根据分布地点、数量、所需水量、水压等因素，分别组合成一个或若干个循环给水系统。

4.2.3 水力按摩池循环给水系统的设置，宜符合下列要求：

1 家用和客房用按摩池，采用单水流循环给水管道系统；

2 公用按摩池和气泡池，采用双水流循环给水管道系统。

4.2.4 儿童滑梯润滑水可与池水合并设置净化给水系统。

4.3 充水和补水

4.3.1 游泳池和水上游乐池的初次充水时间，应根据使用性质、城市给水条件等因素确定，宜采用 24~48h。

4.3.2 游泳池和水上游乐池运行过程中每日需补充的水量，应根据池水的表面蒸发、池子排污、游泳者或游乐者带出池外和过滤设备冲洗（如用池水反洗时）等所损耗的水量确定，可按表 4.3.2 选用。

表 4.3.2 游泳池、游乐池的补充水量

序号	游泳池、游乐池名称		每日补充水量占游池水容积的百分数 (%)
1	竞赛池	室内	3~5
	训练池 跳水池	露天	5~10
2	多功能池	室内	5~10
	游乐池 公共泳池	露天	10~15
3	按摩池	公用	10~15
4	儿童池	室内	不小于 15
	幼儿戏水池	露天	不小于 20
5	环流河		10~15
6	家庭游泳池	室内	3
		露天	5

注：1 室内游泳池、水步游乐池的最小补充水量应保证在一个月內池水全部更换一次
2 当地卫生防疫部门有规定时，应按卫生防疫部门的规定执行。

4.3.3 采用直流式给水系统或直流净化给水系统的游泳池和水上游乐池，每小时补充水量不得小于池水容积的 15%。

4.3.4 游泳池和水上游乐池的初次充水和使用过程中的新鲜水补充方式，应符合下列要求：

- 1 通过平衡水池或均衡水池、补水水箱间接向池内充水和补水；
- 2 向游泳池直接充水时，应采取有效地防止回流污染水源的措施。

4.3.5 游泳池和水上游乐池的充水管及补水管上，宜分别设置独立的水量计量仪表。

4.4 补水水箱

4.4.1 游泳池、水上游乐池在下列情况下应设置补水水箱：

- 1 循环水泵直接从池底回水口吸水时；
- 2 无平衡水池和均衡水池时。

4.4.2 补水水箱的有效容积应按下列要求确定：

1 单纯作补水使用时，不宜小于游泳池或水上游乐池的小时补水量，但不得小于 2.0m^3 ；

2 同时兼回收游泳池或水上游乐池的溢水用途时，应按循环流量的 5%~10%计算确定。

4.4.3 补水水箱的设计应符合下列要求：

1 补水进水管应高出箱内最高水面 0.10m，并装设浮球阀门；补水进水管上应装倒流防止器；

2 出水管管径应按小时补水量或小时溢流量确定，并应装设止回阀和阀门；

3 补水水箱兼作游泳池和水上游乐池初次充水的隔断水箱时，应另行配置进水管和出水管，并应装设阀门；

4 水箱应配置入孔、溢水管、泄水管和水位标尺等。

4.4.4 补水水箱应采用不污染水质、不变形和耐腐蚀的材料建造。

5 池水循环

5.1 循环方式

5.1.1 游泳池和水上游乐池的池水循环方式，应根据池水体积、池水深度、池子形状、池内设施、使用性质和技术经济等因素综合比较确定。

5.1.2 游泳池和水上游乐池循环水的水流组织，应符合下列要求：

1 给水口及回水口的布置，应使水流分布均匀、不短流和不出现涡流及死水区；

2 被净化水与池内水应有序混合、交换、更新；

3 应有效地溢流池水表面的水；

4 应有利于环境卫生的保持及管道、设备的施工安装和维修管理。

5.1.3 游泳池和水上游乐池，应根据下列规定选用池水循环方式：

1 竞赛游泳池和训练游泳池的池水，应采用逆流式或混合流式循环方式；

2 公共游泳池、露天游泳池的池水，宜采用顺流式循环方式；

3 水上游乐池的池水，宜采用混合流式或顺流式循环方式。

5.1.4 池水采用混合流式循环时，应符合下列规定：

1 从池子水表面溢流的回水量，宜按循环水量的 60%确定；

2 从池底回水口的回水量，不宜大于循环水量的 40%。

5.1.5 游泳池和水上游乐池，宜按池水连续 24h 循环进行设计。

注：1 游泳池进行竞赛时，允许暂停池水循环。

2 游泳池、水上游乐池在夜间非开放期间，可按循环水量的 50%~35%连续运行。

5.2 循环周期

5.2.1 游泳池和水上游乐池的池水净化循环周期，应根据其使用性质、游泳或游乐人数、池水容积、消毒方式、池水净化设备运行时间和除污效率等因素确定，其循环周期可按表 5.2.1 采用。

表 5.2.1 游泳池和水上游乐池的循环周期

序号	泳池类别		循环周期 (h)	循环次数 (次/d)
1	竞赛池、训练池		4~6	6~4
2	跳水池		8~10	3~2.4
3	跳水、游泳合用池		6~8	4~3
4	公共池、露天池		4~6	6~4
5	儿童池		2~4	12~6
6	幼儿戏水池		1~2	24~12
7	俱乐部、宾馆内游泳池		6~8	4~3
8	环流河		2~4	12~6
9	造浪池		2	12
10	气泡休闲池		2~4	12~6
11	水力按摩池	公共池	0.3~0.5	80~48
		专用	0.5~1.0	48~24
12	滑道池		6	4
13	探险池		6	4
14	教学池		8	3
15	大、中学校游泳池		6~8	4~3
16	家庭游泳池		8~10	3~2.4

注：池水的循环次数按每日使用时间与循环周期的比值确定。

5.3 循环流量

5.3.1 游泳池和水上游乐池池水净化循环系统的循环水量，应按下式计算：

$$q_c = \frac{\alpha_{ad} \cdot V_p}{T_p} \quad (5.3.1)$$

式中 q_c ——游泳池或水上游乐池的循环水流量 (m^3/h)；

α_{ad} ——管道和过滤净化设备的水容积附加系数，可取 $\alpha_{ad} = 1.05 \sim 1.10$ ；

V_p ——游泳池或水上游乐池的池水容积 (m^3)；

T_p ——循环周期 (h)，按本规程第 5.2.1 条表 5.2.1 的规定选用。

5.3.2 水上游乐池内设置的水景（瀑布、涌泉、水刺猬、水帘、水蘑菇、喷泉等），其功能性循环系统的循环流量，宜按所选定的产品参数和数量计算确定。

5.3.3 滑道池滑道的润滑水流量，应根据滑道型式、数量，由专业设计公司提供。

5.4 循环水泵

5.4.1 循环水泵的设置应符合下列要求：

- 1 不同用途的游泳池、水上游乐池、水景、水力按摩池等，循环水泵应分开设置；
- 2 池水循环系统的水泵宜按不少于 2 台泵同时运行选定；
- 3 备用泵的设置应按下列要求确定：
 - 1) 池水循环系统的备用泵，宜与过滤器反冲洗用水泵综合比较后确定；
 - 2) 水景设施的循环水水泵不宜少于 2 台，可不设备用泵。

4 滑道润滑水系统必须设置备用水泵。设置 3 台以上水泵时，宜有不小于工作泵容量 1/3 的备用量；

5 水泵应与循环水过滤净化设备设在同一房间内。

5.4.2 循环水泵的选择，应符合下列要求：

- 1 水泵流量不得小于本规程第 5.3.1 条、第 5.3.2 条和第 5.3.3 条的规定；
- 2 水泵扬程不得小于送水几何高度和过滤器、毛发聚集器、管道及配件、给水口、加热器（设有时）、臭氧反应罐、管道等阻力，以及流出水头之和；
- 3 有条件时，宜选用低转数水泵。

注：1 水景设施根据水姿造型和喷嘴产品说明书确定。

2 水池流出水头根据产品说明书确定，无此资料时，可按 0.02~0.05MPa 选用。

5.4.3 过滤器反冲洗水泵宜采用循环水主泵与备用水泵并联工作设计，并按反冲洗所需的流量和扬程校核调整循环水泵的工况。

5.4.4 循环水泵装置的设计应符合下列要求：

- 1 应设计成自灌式，宜靠近平衡水池、均衡池或游泳池、水上游乐池和水景设施的吸水口；
- 2 水泵吸水管内的水流速度宜采用 1.0~1.5m/s；水泵出水管内的水流速度宜采用 1.5~2.5m/s；
- 3 水泵进水管和出水管上，应分别设置压力真空表和压力表；
- 4 水泵泵组和管道，应设置减振和降低噪音的措施。

5.4.5 竞赛游泳池的循环水净化系统，在进行游泳竞赛时应停止运行。

5.5 循环管道

5.5.1 循环管道内的水流速度，可按下列规定选定：

- 1 循环给水管不宜超过 2.5m/s；
- 2 循环回水管宜采用 0.7~1.0m/s。

5.5.2 循环管道管材的选用，应符合下列要求：

- 1 采用给水塑料管；
- 2 有特别要求时，也可选用铜管和不锈钢管；
- 3 采用碳钢管或球墨铸铁管时，管内壁应涂刷或内衬符合饮用水要求的防腐涂料或材料。

5.5.3 逆流式循环游泳池两侧的循环回水管，应分别接至均衡水池，其管径应经计算确定。回水管应有 0.002 的坡度坡向均衡水池。

5.5.4 循环管道的敷设，应符合下列要求：

- 1 循环管道宜敷设在沿池子周边的管廊内或管沟内，管廊、管沟应留入孔及吊装孔；
- 2 沿池子周边埋地敷设的循环管道，当为碳钢管道时，管外壁应采取防腐措施；当为非金属管道时，应有保证管道不被压坏的防护措施。

5.6 平衡水池和均衡水池

5.6.1 在下列情况下，宜设置平衡水池：

- 1 顺流式循环系统的游泳池和水上游乐池，当循环水泵从池底直接吸水，吸水管过长影响水泵吸水高度时；
- 2 循环水泵无条件设计成自灌式时。

5.6.2 对游泳池和水上游乐池，当采用逆流式循环供水方式时，应设置均衡水池。

5.6.3 均衡水池的有效容积可按下式计算：

$$V_b = V_{pd} + V_s + V_{ad} \quad (5.6.3-1)$$

$$V_{ad} = A_s \cdot t_o \quad (5.6.3-2)$$

式中 V_b ——均衡水池的有效容积 (m^3)；

V_{pd} ——循环系统管道的水容积和过滤器反洗用水量 (m^3)；

V_s ——循环系统设备(如过滤器、毛发捕集器、加热器、混合器等)内的水容积 (m^3)；

V_{ad} ——溢流回水时附加的水容积 (m^3)；

A_s ——游泳池或水上游乐池的池水表面面积 (m^2)；

t_o ——溢流回水时的溢流水层厚度 (m)，可取 0.005~0.010m。

5.6.4 平衡水池的有效容积应不小于循环水净化系统管道和设备(如过滤器、加热器等)内的水容积之和，且不应小于循环水泵 5min 的出水量。

5.6.5 平衡水池的设计应符合下列要求：

- 1 水池的最高水面与泳池水面一致；
- 2 水池内底表面应低于最低回水管以下 400~700mm；
- 3 游泳池的补充水管应接入该池，且补充水管控制阀门出水口应高于最高水面 100mm，并装设倒流防止器；
- 4 水池应设检修入孔、溢水管、泄水管和水泵吸水坑；
- 5 水池应采用耐腐蚀、不污染水质的材料建造。

5.6.6 均衡水池的设计应符合下列要求：

- 1 水池内的最高水表面应低于溢流回水管管底 300~600mm；
- 2 游泳池补充水管控制阀门的出水口应高于池内溢流水面 100mm，并装设倒流防止器；
- 3 溢流回水管的连接应符合本规程第 14.5.4 条的规定；
- 4 水池应设检修入孔、溢水管、泄水管和水泵吸水坑；
- 5 水池应采用不变形和不透水材料建造。池内壁应涂刷或内衬不污染水质的防腐涂料或材料。

6 池水净化

6.1 预净化

6.1.1 使用过的游泳池池水，在进行过滤净化之前，应先经过毛发聚集器对池水进行预净化。

6.1.2 毛发聚集器的设置应符合下列要求：

- 1 应装设在循环水泵的吸水管上；
- 2 过滤筒（网）应经常清洗或更换；
- 3 如为两台循环水泵，应交替运行。

6.1.3 毛发聚集器的构造应符合下列要求：

- 1 构造应简单，方便装卸；
- 2 外壳应为耐压的耐腐蚀材料。当为碳钢金属材质时，应进行防锈蚀处理；
- 3 过滤筒（网）孔（网）眼的总面积，不应小于连接管道截面面积的 2.0 倍；
- 4 过滤筒的孔眼直径宜采用 3~4mm，过滤网眼宜采用 10~15 目；
- 5 过滤筒（网）应采用耐腐蚀的铜、不锈钢和塑料等材料制造。

6.2 过 滤

6.2.1 游泳池和水上游乐池的水过滤器，应根据池子的使用性质、规模、人员负荷、管理条件和材料情况确定，并应符合下列要求：

- 1 体积小、效率高、功能稳定、能耗小，且能保证出水水质；
- 2 操作简单、安装方便、管理费用低且有利于循环水净化系统的自动控制。

6.2.2 过滤器内的滤料应符合下列要求：

- 1 比表面积大、孔隙率高、截污能力强、使用周期长；
- 2 不含杂物和污泥，不含有毒和有害物质；
- 3 化学稳定性能好；
- 4 机械强度高，耐磨损，抗压性能好。

6.2.3 游泳池和水上游乐池的石英砂压力过滤器的过滤速度，宜按下列规定选用：

- 1 竞赛池、公共池、教学池、水上游乐池等，宜采用中速过滤；
- 2 家庭池、宾馆池、按摩池等，可采用高速过滤。

6.2.4 压力过滤器的滤料组成、过滤速度和滤料层厚度，应经实验后确定。当实验有困难时，可按表 6.2.4 选用。

表 6.2.4 压力过滤器的滤料组成和过滤速度

序号	滤料类型		滤料组成粒径			过 滤 速度 (m/h)
			粒径 (mm)	不均匀系数 (K)	厚度 (mm)	
1	单层 石英砂		$D_{\min}=0.5$ $D_{\max}=1.0$	≤ 2.0	≥ 700	10~15
			$D_{\min}=0.6$ $D_{\max}=1.2$			
2	单层 石英砂		$D_{\min}=0.5$ $D_{\max}=0.85$	≤ 1.7	≥ 700	15~25
3			$D_{\min}=0.5$ $D_{\max}=0.7$			
4	双 层 滤 料	无烟煤	$D_{\min}=0.8$ $D_{\max}=1.6$	≤ 2.0	300~400	14~18
		石英砂	$D_{\min}=0.6$ $D_{\max}=1.2$		300~400	
5	多 层 滤 料	沸石	$D_{\min}=0.75$ $D_{\max}=1.20$	≤ 1.7	350	20~30
		活性炭	$D_{\min}=1.20$ $D_{\max}=2.00$		600	
		石英砂	$D_{\min}=0.80$ $D_{\max}=1.20$		400	
注：1 其他滤料如纤维球、硅藻土、树脂、纸芯等，按生产厂商提供并经有关部门认证的数据选用。						

2 滤料的相对密度：石英砂 2.6~2.65；无烟煤 1.4~1.6。

3 压务过滤器的承托层厚度和卵石粒径，根据配水型式按生产厂提供并经有关部门认证的资料确定。

6.2.5 过滤器的设置应符合下列要求：

- 1 不同用途的游泳池和水上游乐池，水过滤器应分开设置；
- 2 压力过滤器宜采用立式，但直径大于 2.6m 时应采用卧式；
- 3 重力式过滤器应有防止池水溢流事故的措施。

6.2.6 过滤器的数量，应根据循环水量、运行维护条件等，经技术经济比较确定，但每座池子不宜少于 2 台。

注：1 过滤器宜按 24h 连续运行设计。

2 过滤器可不设备用。

6.2.7 压力过滤器应设置下列附件：

- 1 布水均匀的布水装置；
- 2 集水（反洗配水）均匀的集水装置；
- 3 检修孔、进水管、出水管、泄水管、放水管、差压管、观察孔、取样管、流量计及各类切换阀；
- 4 必要时，还应设置空气反洗管、表面冲洗装置；
- 5 冲洗排水管应设可观察冲洗排水清澈度的透明管段或其他装置。

6.2.8 池水采用全流量臭氧消毒时，应设置多余臭氧吸附过滤脱除装置，并应符合下列要求：

- 1 吸附过滤器的滤料应采用活性炭；
- 2 活性炭的粒径应为 0.9~1.6mm，比表面积不宜小于 900m²/g；
- 3 活性炭吸附过滤器的过滤速度宜为 30~35m/h
- 4 活性炭吸附过滤器的罐体或内衬应为耐臭氧腐蚀材料。

6.2.9 过滤器应采用耐腐蚀、不透水、不污染水质和不变形的材料制造，并应符合下列要求：

- 1 压力过滤器罐体承受的压力不宜小于 0.6MPa；
- 2 当采用不锈钢罐体时，应采用防氯离子腐蚀的不锈钢；
- 3 当采用碳钢罐体时，其内壁应采用无毒防腐内衬或防腐涂料；
- 4 当采用重力式过滤器时，罐体形状及罐体承受的压力应由设备制造厂商计算确定，

并确保安全。

6.3 过滤器反冲洗

6.3.1 过滤器应采用水进行反冲洗。有条件时，宜采用气、水组合进行反冲洗。

6.3.2 过滤器宜采用池水进行反冲洗，当采用城市生活饮用水反冲洗时，应设隔断水箱。

6.3.3 压力过滤器的冲洗周期应根据池水水质检测结果确定。当按过滤器的水头损失确定时，滤料为石英砂、无烟煤和沸石时，过滤器的水头损失不超过 0.06MPa。

6.3.4 在下列情况下也应对过滤器进行反冲洗：

- 1 过滤器的水头损失虽未达到本规程第 6.3.3 条的规定，但使用时间超过 5d；
- 2 游泳池和水上游乐池计划停止使用时间超过 5d，且池水不泄空，停止使用前；
- 3 游泳池和水上游乐池的池水泄空停用之前。

注：在反冲洗后应泄空过滤器内的存水。

6.3.5 压力过滤器，应逐一单个进行反冲洗，不得对 2 个或 2 个以上过滤器同时反冲洗。

6.3.6 重力式过滤器的反冲洗，应按有关标准和设备制造厂商的要求进行。

6.3.7 压力过滤器采用水反冲洗时的反冲洗强度和反冲洗时间，可按表 6.3.7 采用。

表 6.3.7 压力过滤器的反冲洗强度和反冲洗时间

序号	滤料类别	反冲洗强度 (L/s·m ²)	膨胀率(%)	冲洗时间 (min)
1	单层石英砂	12~15	40~45	7~5
2	双层滤料	13~16	45~50	8~6
3	三层滤料	16~17	50~55	7~5

注：1 设有表面冲洗装置时，取下限值。
2 采用城市生活饮用水冲洗时，应根据水温变化适当调整冲洗强度。
3 膨胀率数值仅作压力过滤器设计计算之用。

6.3.8 过滤器的反冲洗水源应符合下列要求：

- 1 利用城市生活饮用水时，应符合本规程第 6.3.2 条的要求；
- 2 利用游泳池水时，反冲洗应在游泳池每日停止使用后进行。

6.3.9 过滤器的反冲洗气源应洁净、不含杂质、无油污。

6.3.10 活性炭吸附过滤器的反冲洗周期、冲洗强度应由专业设计公司确定。

6.3.11 压力过滤器的反冲洗排水管不得直接与其他排水管连接。当有困难时，应设置

防止污水或雨水倒流的装置。

7 池水加药和水质平衡

7.1 一般规定

7.1.1 游泳池和水上游乐池的循环水，在进行净化处理过程中，应向循环水中投加下列药剂：

- 1 循环水送入过滤器之前投加混凝剂；
- 2 根据消毒剂品种，宜在消毒之前投加 pH 值调整剂；
- 3 根据气候条件和池水水质变化情况，在输入游泳池的水中不定期投加除藻剂。

7.1.2 药剂品种应根据水源水质和所选用药剂类型，结合当地药品供应情况，按下列原则确定：

- 1 混凝剂宜采用氯化铝或精制硫酸铝、明矾；
- 2 pH 值调整剂宜采用碳酸钠、碳酸氢钠或盐酸；
- 3 除藻剂宜采用硫酸铜。

7.1.3 各种药品不得直接干洒入池水中。

7.2 投加方式和投加量

7.2.1 药剂应湿式投加，且不同品种的药剂应有各自独立的投加系统，并应符合下列要求：

- 1 药剂溶液的配制浓度宜为 5%~10%。但采用盐酸时，配制溶液浓度宜为 3%；
- 2 药剂溶液宜按每日的使用量一次配制完成。当有困难时，可将每一场次的使用量一次调配完成；
- 3 投加系统应设置或采取使药剂溶液与循环水充分混合接触的装置或措施。

7.2.2 混凝剂宜采用连续定比自动投加，并应符合下列要求：

- 1 投加量应按絮凝试验资料确定。当缺乏絮凝试验资料时，设计投加量可采用 3~5mg/L；
- 2 重力式投加时，应投加在循环水泵的吸水管内；
- 3 压力式投加时，宜投加在过滤器之前的循环水泵出水管内。

7.2.3 pH 值调整剂宜采用 pH 值传感器控制投加量，并应符合下列要求：

- 1 设计投加量宜采用 1~5mg/L 并根据本规程第 7.4.1 条的规定调整投加量；
- 2 重力式投加时，应投加在循环水泵的吸水管内；

3 压力式投加时，宜投加在消毒之前的循环水泵出水管内。

7.2.4 除藻剂应根据池水水质变化情况间断投加，并应符合下列要求：

1 设计投加量不得超过 1mg/L

2 投加时间和间隔时间，应根据池水透明度和气候条件确定。

7.3 投加装置和管材

7.3.1 压力式投加药剂溶液时，计量泵宜按最大投药量选定，并应设置根据探测器反馈数据自动调整投加量的装置。

7.3.2 重力式投加药剂溶液时，应设置能人工调整投加量的计量装置。

7.3.3 药剂的溶解宜采用水力或机械等搅拌方式。

7.3.4 溶解药剂槽和药剂溶液槽的容积，应按本规程第 7.2.1 条和第 7.2.2 条的规定计算确定。

7.3.5 计量泵、人工可调计量装置、溶解槽、溶液槽和管道，均应采用耐腐蚀材质的制品。计量泵的吸液管道宜采用透明型聚乙烯塑料管。

7.4 水质平衡

7.4.1 游泳池和水上游乐池的水质监测参数超过下列规定时，宜对池水进行水质平衡处理：

1 池水的 pH 值应符合本规程表 3.1.1 的规定；

2 池水的总碱度控制在 75~250mg/L 范围；

3 池水的钙硬度控制在 75~500mg/L 范围；

4 池水的总溶解固体控制在 150~1500mg/L 范围。

7.4.2 水质平衡的方法和使用的药剂品种，应符合下列规定：

1 pH 值低于 7.2 时，应向池水内投加碳酸钠；pH 值高于 7.6 时，应向池水中投加盐酸或碳酸氢钠；

2 总碱度小于 75mg/L 时，应向池水内投加碳酸氢钠；总碱度大于 250mg/L 时，应采用增加新鲜水补充量的方式降低总碱度；

3 钙硬度小于 75mg/L 时，应向池水内投加氯化钙；钙硬度大于 500mg/L 时，应采用增加新鲜水补充量的方式降低钙硬度；

4 总溶解固体小于 150mg/L 时，应向池水内投加次氯酸钠；总溶解固体大于 1500mg/L 时，应采用增加新鲜水补充量的方式降低总溶解固体。

7.4.3 水质平衡处理应保证游泳池或水上游乐池的池水水质符合本规程第 3.1.1 条和第 3.1.3 条的规定。

7.4.4 水质平衡处理时药剂的投加方式，应按本规程第 7.2.1、7.2.2、7.2.3 和 7.2.4 条的规定综合考虑确定。

8 池水消毒

8.1 一般规定

8.1.1 游泳池和水上游乐池的池水，必须进行消毒杀菌处理。

8.1.2 消毒剂的选择应符合下列要求：

- 1 杀菌消毒能力强，并有持续杀菌的功能；
- 2 不造成水和环境污染，不改变池水水质；
- 3 对人体无刺激或刺激性很小；
- 4 对建筑结构、设备和管道无腐蚀或仅有轻微腐蚀；
- 5 费用低，且能就地取材。

8.1.3 游泳池和水上游乐池的消毒剂和消毒方式，应根据使用性质确定：

1 世界级和国家级竞赛和训练游泳池、宾馆和会所附设游泳池、室内休闲池及有特殊要求的其他游泳池，宜采用臭氧消毒；

2 公共游泳池、滑道池、造浪池、环流河、气泡休闲池、公共水力按摩池等，宜采用氯消毒；

3 家庭游泳池和家庭及宾馆客房按摩池，宜采用氯片消毒；

4 露天游泳池亦可采用二氯异氰尿酸或三氯异氰尿酸消毒。

8.1.4 消毒设备的选择，应符合下列要求：

- 1 设备简单、安全可靠、操作和维修简便；
- 2 计量装置的计量准确，且灵活可调；
- 3 投加系统能自动控制，且安全可靠；
- 4 建设费和经常运行费低。

8.2 臭氧消毒

8.2.1 采用臭氧消毒时，应符合下列要求：

1 臭氧应采用负压投加；

2 臭氧应投加在经过过滤器之后的循环给水管道中。臭氧投加量宜为 0.6~1.0mg/h

池水水面上空气中臭氧含量不得超过 0.10mg/L;

3 应设置臭氧与水充分混合、接触反应的混合器和反应罐;

4 臭氧与水接触反应的时间, 应满足下式的规定:

$$C \cdot t \geq 1.6 \quad (8.2.1)$$

式中 C ——臭氧投加量 (mg/L);

t ——臭氧与水接触反应所需要的时间 (min)。

5 全流量臭氧投加系统应设剩余臭氧吸附装置;

6 应设臭氧尾气处理装置;

7 应辅以氯消毒, 氯投加量按允许余氯量计算确定;

8 臭氧投加系统应采用全自动控制, 并与循环水泵联锁。

8.2.2 臭氧发生设备宜安装在通风良好、环境温度不高于 35℃ 的单独房间内, 房间内应设紧急切断电源、环境臭氧监测和报警装置。

8.2.3 输送臭氧气体和臭氧溶液的管道应采用耐腐蚀管材, 并有与其他管道不同的标志。

8.2.4 臭氧投加系统应根据游泳池的用途和使用要求, 按下列情况确定:

1 世界级、国家级竞赛游泳池及池水卫生要求很高、人数负荷高的游泳池和水上游乐池, 宜采用循环水过滤与残余臭氧吸附过滤分开设置的循环水全部进行消毒的全流量臭氧消毒系统 (图 8.2.4-1);

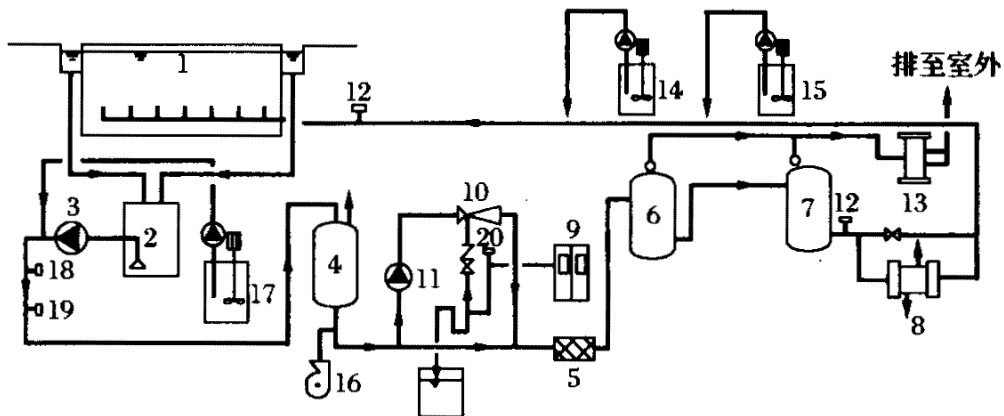


图 8.2.4-1 全流量臭氧投加系统(一)

1—游泳池; 2—均衡水池; 3—循环水泵; 4—砂过滤器; 5—臭氧混合器; 6—反应罐;

7—剩余臭氧吸附过滤器; 8—加热器; 9—臭氧发生器; 10—负压臭氧投加器;

11—加压泵; 12—臭氧监测器; 13—臭氧尾气处理器; 14—长效消毒剂投加装置;

15—pH 调整投加装置; 16—风泵; 17—混凝剂投加装置; 18—pH 值探测器;

19—氯探测器; 20—臭氧取样点

2 人数负荷较高, 池水卫生要求较高的游泳池和水上游乐池, 宜采用循环水过滤与

残余臭氧吸附过滤合并的循环水全部进行消毒的全流量臭氧消毒系统（图 8.2.4-2）。

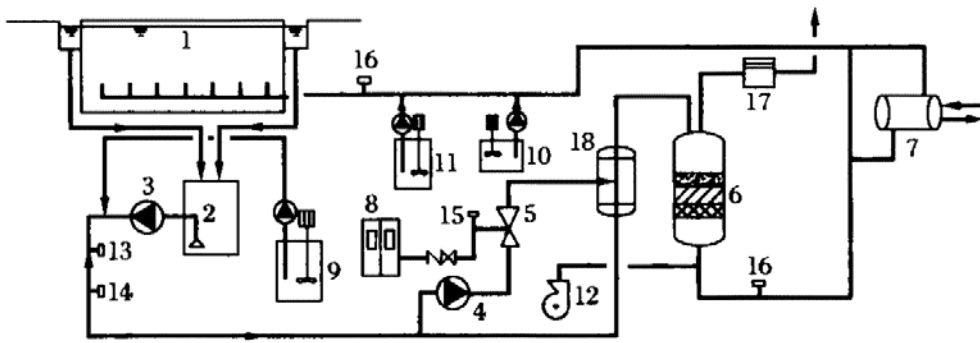


图 8.2.4-2 全流量臭氧投加系统(二)

- 1—游泳池；2—均衡水池；3—循环水泵；4—加压泵；5—负压臭氧投加器；
 6—多介质过滤器；7—加热器；8—臭氧发生器；9—混凝剂投加装置；
 10—pH 调整投加装置；11—长效消毒剂投加装置；12—风泵；
 13—pH 值探测器；14—氯探测器；15—臭氧取样点；16—臭氧监测器；
 17—臭氧尾气处理器；18—臭氧混合器

3 现有游泳池增建臭氧消毒系统时，宜采用图 8.2.4-3 所示的分流量臭氧消毒系统。

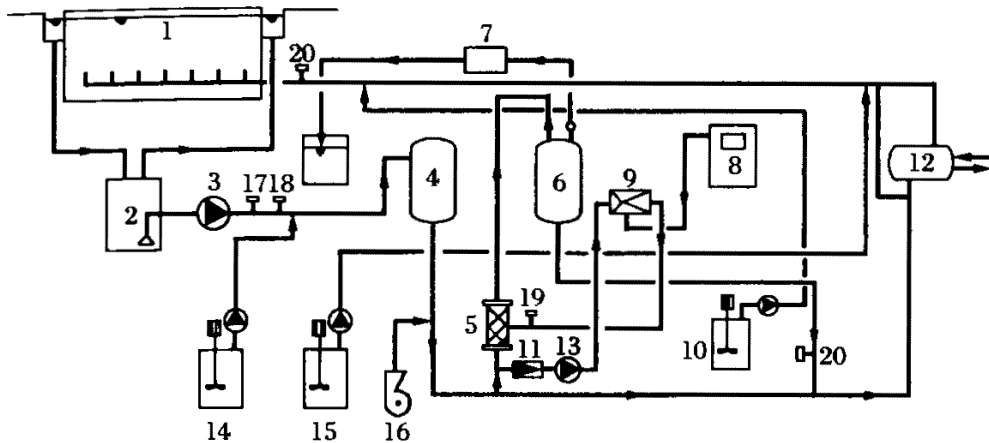


图 8.2.4-3 分流量臭氧投加系统

- 1—游泳池；2—均衡水池；3—循环水泵；4—砂过滤器；5—臭氧混合器；
 6—反应罐；7—臭氧尾气处理器；8—臭氧发生器；9—负压臭氧投加器；
 10—长效消毒剂投加装置；11—流量计；12—加热器；13—加压泵；
 14—混凝剂投加装置；15—pH 调整剂投加装置；16—风泵；17—pH 值探测器；
 18—氯探测器；19—臭氧取样点；20—臭氧监测器

分流量臭氧消毒的分流量应为循环水流量的 25%。

注：人数负荷一般，且人员较稳定的新建游泳池和水上游乐池，也可采用分流量臭氧消毒系统。

8.3 氯消毒

8.3.1 用于游泳池和水上游乐池的氯消毒剂宜优先选用次氯酸钠消毒剂。

8.3.2 采用次氯酸钠消毒时，应符合下列要求：

1 投加量（以有效氯计）宜按 1~3mg/L 设计，并按池水中的余氯量自动或手动调整投加量；

2 采用湿式投加，次氯酸钠溶液的配制浓度宜为 1~3mg/L；

3 投加位置应根据池水循环净化处理系统的自动化程度确定：

1) 压力式投加时应采用负压投加。投加在过滤器之后送往游泳池或水上游乐池的循环给水管道内，并使次氯酸钠与循环水充分混合；

2) 重力式投加时，应投加在循环水泵的吸水管内。

4 采用成品次氯酸钠溶液时应符合下列要求：

1) 应避光运输和贮存，贮存时间不宜超过 5d；

2) 投加量应考虑因光、热等因素的影响而降低溶液中有效氯的含量。

5 应设置池水 pH 值监测装置，根据数据及时投加盐酸，保持池水 pH 值符合本规程第 7.4.1 条的要求；

6 现场制取次氯酸钠时，应符合下列要求：

1) 制取次氯酸钠溶液的设备应效率高、含有效氯稳定；

2) 制取次氯酸钠溶液的设备不应少于 2 台；

3) 安装次氯酸钠溶液设备的房间应通风良好，并设置防火、防爆等安全设施；

4) 制取次氯酸钠溶液设备的氢气管应引到室外。

8.3.3 采用瓶装氯气消毒时，应遵守下列规定：

1 氯投加量宜按 1~3mg/L 设计；

2 氯气必须采用负压自动投加方式，严禁将氯直接注入游泳池水中；

3 加氯设备应设置备用机组；

4 供给加氯设备的水源应压力稳定，且不得间断；

5 氯气瓶应设自动切换装置和称重装置；

6 加氯系统应与循环水泵联锁；

7 应设置池水 pH 值监测装置；

8 加氯设备和氯气瓶应设在地面层相邻的两个独立房间内；

9 加氯间应设置防毒、防火和防爆装置，并符合国家现行有关标准的规定。

8.3.4 采用氯片消毒时，应符合下列要求：

1 应采用湿式投加方式。投加量按本规程第 8.3.2 条的规定确定；

2 小型游泳池、家庭游泳池和宾馆、家庭用水力按摩池，宜采用有流量调节阀门的自动投药器投加；

3 氯片应置于专用的水溶解器内充分溶解，并配制成含氯浓度为 1~3mg/L 的氯消毒液；

4 氯溶液每日的配制次数应符合本规程第 7.2.1 条的规定。

8.4 其他消毒剂

8.4.1 采用二氯异氰尿酸和三氯异氰尿酸进行消毒时，应符合下列要求：

1 应采用湿式方式投加；

2 氰尿酸宜为 50~100mg/L 不得超过 200mg/L；

3 pH 值应保持在 7.2~7.8 范围内，并设置 pH 值监测装置。

8.4.2 采用紫外线照射消毒时，应符合下列要求：

1 应采用波长为 254nm 的紫外线灯光；

2 紫外线的辐射量应满足游泳池实际循环水量的杀菌要求；

3 紫外线消毒装置应有防止石英玻璃碎片进入游泳池的措施；

4 多灯管紫外线消毒装置，应设有对个别灯管故障发出的报警信号；

5 紫外线消毒尚应辅以氯消毒。

8.4.3 其他消毒剂用于游泳池和水上游乐池水消毒时，应征得卫生防疫部门的批准。

9 池水加热

9.1 热量计算

9.1.1 游泳池和水上游乐池水加热所需热量，应为下列各项耗热量的总和：

1 游泳池和水上游乐池水表面蒸发损失的热量；

2 游泳池和水上游乐池池壁和池底传导损失的热量；

3 管道和净化水设备损失的热量；

4 补充新鲜水加热需要的热量。

9.1.2 游泳池和水上游乐池水表面蒸发损失的热量，可按下列公式计算：

$$Q_s = \frac{1}{\beta} \rho \cdot \gamma (0.0174 v_w + 0.0229) (p_b - p_q) A_s \frac{B}{B'} \quad (9.1.2)$$

式中 Q_s ——游泳池或水上游乐池水表面蒸发损失的热量 (kJ/h) ;

β ——压力换算系数, 取 133.32Pa;

ρ ——水的密度 (kg/L) ;

γ ——与游泳池或水上游乐池水温相等的饱和蒸汽的蒸发汽化潜热 (kJ/h) ;

v_w ——游泳池或水上游乐池水表面上的风速 (m/s) , 按下列规定采用: 室内游泳池或水上游乐池 0.2~0.5m/s; 室外游泳池或水上游乐池 2~3m/s;

p_b ——与游泳池或水上游乐池水温相等的饱和空气的水蒸汽分压力 (Pa) ;

p_q ——游泳池或水上游乐池的环境空气的水蒸汽分压力 (Pa) ;

A_s ——游泳池或水上游乐池的水表面面积 (m²) ;

B ——标准大气压 (Pa) ;

B' ——当地的大气压 (Pa) 。

9.1.3 游泳池、水上游乐池的水表面、池底、池壁、管道和设备等传导所损失的热量, 应按游泳池、水上游乐池水表面蒸发损失热量的 20%计算确定。

9.1.4 游泳池、水上游乐池补充新鲜水加热所需的热量, 应按下式计算:

$$Q_f = \frac{\alpha V_{fp} (T_d - T_f)}{t_h} \quad (9.1.4)$$

式中 Q_f ——游泳池或水上游乐池补充新鲜水加热所需的热量 (kJ/h) ;

α ——热量换算系数, 取 4.1868kJ/kcal;

ρ ——水的密度 (kg/L) ;

V_f ——游泳池或水上游乐池新鲜水的补充量 (L/d) ;

T_d ——游泳池、水上游乐池的池水设计温度 (°C), 按本规程第 3.2.1 条和第 3.2.2 条的规定确定;

T_f ——游泳池、水上游乐池补充新鲜水的温度 (°C) ;

t_h ——加热时间 (h) 。

9.2 加热方式和加热时间

9.2.1 游泳池、水上游乐池水的加热方式，应根据热源情况和使用性质，按下列规定选定：

1 竞赛用游泳池应采用间接式加热方式；

2 公共游泳池，在有保证汽水混合均匀措施和池水水质的条件下，可以采用蒸汽—水混合加热方式；

3 中、小型游泳池可采用燃气、燃油热水机组及电热水器直接加热方式；

4 有条件的地区可采用太阳能加热方式。

9.2.2 游泳池和水上游乐池池水的初次加热时间，应根据当地热源条件、热负荷和使用要求等因素确定。初次充水加热时间宜采用 24~48h。

9.3 加热设备

9.3.1 加热设备的型式应根据热源条件、游泳池和水上游乐池池水初次加热时间和所需热量及正常使用时循环水量和补充新鲜水加热所需热量等情况综合比较确定，可按下列规定选用：

1 竞赛游泳池、大型游泳池和水上游乐池，宜采用快速式换热器；

2 单个的短泳池和小型游泳池，可采用半容积式换热器或燃气、燃油热水机组直接加热。

9.3.2 加热设备的设置应符合下列要求：

1 不同用途游泳池的加热设备宜分开设置。当必须合用加热设备时，不同池子和不同水温要求的池子，应设独立给水管道和温控装置；

2 大型游泳池、中型游泳池和水上游乐池的加热设备数量，按不少于 2 台同时工作选定；

3 每台加热设备应装设温度自动调节装置。

9.3.3 循环水量采用部分加热方式时，宜符合下列要求：

1 被加热的循环水量不少于全部循环水量的 20%~25%；

2 被加热的循环水温度，不宜超过 40℃；

3 被加热的水与未被加热的水，应有充分混合均匀的有效措施。

9.3.4 加热设备的进水管口与出水管口的水温差，应按下列式计算：

$$\Delta T_h = \frac{Q_s + Q_t + Q_f}{1000\alpha \cdot \rho \cdot q_c} \quad (9.3.4)$$

式中 ΔT_h ——加热设备进水管口与出水管口的水温差（℃）；

Q_s ——游泳池或水上游乐池水表面蒸发损失的热量（kJ/h），按本规程第 9.1.2 条的规定确定；

Q_t ——游泳池或水上游乐池的水表面、池底、池壁、管道和设备传导损失的热量（kJ/h），按本规程 9.1.3 条的规定确定；

Q_f ——游泳池或水上游乐池补充新鲜水加热所需的热量（kJ/h），按本规程 9.1.4 条的规定确定；

α ——热量换算系数， $\alpha = 4.1868 \text{kJ/kcal}$ ；

q_c ——游泳池或水上游乐池的循环流量（ m^3/h ）按本规程第 5.3.1、5.3.2、5.3.3 条的规定确定；

ρ ——水的密度（ kg/L ）。

10 水质监测和系统控制

10.1 一般规定

10.1.1 竞赛游泳池、宾馆和会所游泳池及大型水上游乐池的池水水质监测系统，应采用全自动控制。

池水过滤设备宜采用半自动控制。有条件时，可采用全自动控制。

10.1.2 中小型游泳池和水上游乐池的池水水质监测系统，宜采用半自动控制。

池水过滤设备宜采用手动控制。

10.1.3 季节性露天游泳池和水上游乐池的池水水质监测和过滤设备，应根据当地情况采用半自动控制或手动控制。

10.2 控制功能设置

10.2.1 全自动控制时，应监测、显示和记录下列项目：

- 1 连续监测、显示和记录池水的 pH 值、余氯量、水温、流量及压力；
- 2 臭氧消毒时的氧化还原电位；
- 3 混凝剂、pH 值调整剂、除藻剂和药剂消毒溶液的浓度、投加量、贮液容器液位；

4 压力过滤器的压力差、循环流量、新鲜水补充量、热源的流量、温度和压力、平衡水池或均衡水池、补水水箱的液位；

5 设备运行状况和其他需要设备的控制和监测。

10.2.2 半自动控制时，应监测、显示和记录下列项目：

- 1 连续显示池水的 pH 值、余氯量、水温和压力等；
- 2 各种药剂溶液和消毒溶液的浓度和容器液位；
- 3 余氯量和 pH 值的上限、下限值的声、光报警信号及参数值；
- 4 过滤器压力差、加热器热媒压力和温度。

10.3 控制要求

10.3.1 自动控制时，应符合下列要求：

- 1 根据监测装置的监测数据，应能准确地按比例调整向循环水管道投加混凝剂的投加量；
- 2 根据 pH 值传感信号，应能准确地按比例调整向循环水管道投加 pH 值调整剂的投加量；
- 3 根据余氯量传感器或氧化还原电位传感信号，应能准确调整消毒剂的投加量；
- 4 控制室计算机应能集中显示、记录本规程第 10.2.1 条规定的功能设置参数。

10.3.2 半自动控制时，应能对本规程第 10.2.2 条规定的功能发出声、光报警信号和显示参数。

10.3.3 各种药剂和消毒剂投加系统的运行和停止，应与循环水泵的运行和停止设置连锁装置，或就地手动控制。

11 池体设计

11.1 竞赛游泳池

11.1.1 标准竞赛游泳池的规格尺寸应符合下列要求：

- 1 10 条泳道时：50m×25m×1.8~2.2m；
- 2 8 条泳道时：50m×21m×1.8~2.2m；
- 3 游泳池兼花样游泳竞赛用时，水深不应小于 3.0m。

11.1.2 标准竞赛游泳池短他的规格尺寸应符合下列要求：

- 1 8 条泳道时：25m×21m×1.8~2.0m；
- 2 6 条泳道时：25m×16m×1.8~2.0m。

- 11.1.3 本规程第 11.1.1 条、第 11.1.2 条规定的池子长度不含 0.01m 的电动触板厚度。竞赛池不宜采用斜池底。
- 11.1.4 标准游泳池的泳道宽度应采用 2.5m，边泳道还应附加 0.5m。游泳池两边的岸宽至少一侧不宜小于 6.0m。
- 11.1.5 应采用循环净化（过滤、消毒、加药及加热）水系统。
- 11.1.6 应符合中国游泳协会和国家体育主管部门的有关规定。

11.2 跳水池

- 11.2.1 跳水池的平面应为矩形，尺寸应为 25m×25m×5~6m 或 25m×21m×5~6m。
- 11.2.2 不得采用活动的池底板。
- 11.2.3 跳水设施宜设在 25m 池长的一侧。
- 11.2.4 露天跳水池的跳台和跳板应设置在池子的南端。
- 11.2.5 应设池水水面起波装置。
- 11.2.6 宜采用由池壁给水，池底和池岸回水的混合流式循环水系统。

11.3 公共游泳池

- 11.3.1 公共游泳池的平面尺寸及水深应符合下列要求：
- 1 平面形状宜采用矩形；
 - 2 池宽按 2.0~2.2m 的倍数设计。池长应采用 50m 或 25m；
 - 3 一座池内应分设浅水区（水深 1.0~1.4m）和深水区（水深大于 1.4m），分界处应有明显标志。
- 11.3.2 应采用池岸溢流式溢水方式。
- 11.3.3 应有必要的更衣室、淋浴间、卫生间、器材库、办公室、急救室、售票室等辅助设施。

11.4 戏水池

- 11.4.1 戏水池的表面构造应圆滑，不得出现有棱角的突出物。
- 11.4.2 池底应基本水平；池子应设上岸、下池的踏步；池边应设练习浮水的扶杆。
- 11.4.3 戏水池的水深：儿童游泳池应为 0.6m，幼儿戏水池宜为 0.3~0.4m，两部分合建在一起时应采用栏杆分隔开；成人戏水池应为 1.0m。
- 11.4.4 池内宜附设必要的水滑梯、水伞、水蘑菇等戏水设施。
- 11.4.5 当没有水滑梯时，应设置滑梯润滑用水的装置。

11.5 造浪池

11.5.1 应根据建设业主关于波浪型式、波浪高度、波浪种类和波浪长度等要求，按生产厂商提供的产品技术参数选择造浪机的机型。

11.5.2 造浪型式可根据需要按产品性能和技术参数选用。造浪机房应设在造浪池的深水端。

11.5.3 造浪池池型宜为梯形或扇形，其设计应与工艺设计密切配合。

1 用于健身的造浪池，其尺寸宜按表 11.5.3 选定；

表 11.5.3 健身造浪池的基本尺寸

序号	池长 (m)	池宽 (m)	水深		池底坡度 (%)
			深水端	浅水端	
1	34~36	12.50	1.8~2.0	0	6~8 (不大于 10)
2	36~45	16.66		(有踏步部	
3	45~50	21.00		分不超过	
4	50~60	25.00		0.3)	

注：1 池子各段的池坡由工艺设计决定。
2 最小池长为 33.0m。

2 池窄面深水处的直边长宜为池长的 1/3，可一面或二面扩展至最大 15°，形成波浪区。

11.5.4 造浪池的水循环宜设计为池底均匀进水。池子浅端应设排水沟，水面低于池岸时应设撇沫器。

11.5.5 造浪池的水深可通过平衡水池（或均衡水池）的排水或进水调整。池的所有部位应不断流过经水处理消毒混合后的水。当进水时间较长时，平衡水池水中游离氯的浓度应不低于水池中的数值。

11.5.6 造浪池制浪时，应采取防止池水回流的措施。

11.5.7 造浪池的最大人数负荷宜按每人 2.5m² 计算，池水循环周期宜小于 2h。

11.6 滑道池

11.6.1 滑道型式和类型，应根据建设业主的要求按照厂商提供的产品选用。

11.6.2 滑道池的大小、深度及滑道的安全尺寸、坡度、质量等应遵照现行国家标准《水上游乐池通用技术条件》GB18168 的有关规定，也可参照专业公司提供的技术资料。

11.6.3 滑道润滑水应使用滑道池中经水净化过滤和消毒处理后的水。

11.6.4 提升润滑水的水泵的扬程应根据滑道平台的实际高程和管道阻力损失计算。水泵宜选多台。

11.6.5 公共游泳池附加滑道时，应增加滑道润滑水量。增加的水量不宜小于 $35\text{m}^3/\text{h}$ 。

11.6.6 滑道池宜采用顺流式循环水净化系统。

11.6.7 池壁可调给水口与池底回水口的布置，应保证水流均匀，不得出现旋涡和极端的偏流。

11.7 环流河

11.7.1 流水呈环状的游乐池，池周长度、池宽和水深应由工艺设计决定，或根据场地布置情况确定。

1 流水池水表面流速应小于 $1.0\text{m}/\text{s}$ ；

2 流水池宽度不宜小于 4.0m 。

11.7.2 池子的最大人数负荷应为每人 4.0m^2 。

11.7.3 池中应设推流水泵。应根据水体的容积和池子环流形状确定推流泵站的数量。

11.7.4 推流水泵吸水入口处的吸水流速应小于 $0.5\text{m}/\text{s}$ ；出水口处的流速应大于 $3.0\text{m}/\text{s}$ 。进出口处应设格栅。出水口应避免设置在手扶梯附近。

11.7.5 推流水泵宜设在水池侧壁的地下小室内。室内应设排水和通气装置。

11.7.6 手扶梯装置应凹入池壁。

11.8 按摩池

11.8.1 使用人数较少的宾馆和公寓内附设游泳池、桑拿房、疗养所等处的按摩池，宜采用带小型循环水净化装置（由循环泵、过滤器、加热器和消毒装置等组成）的成品型按摩池。

11.8.2 使用人数较多的水上游乐场所和游泳池等处的按摩池，宜设计土建型公共按摩池，并应符合下列要求：

1 池子平面形状，根据设置地点的情况，可设计成不规则几何形状；

2 当与非竞赛游泳池合建在一起时，功能分区应互不影响。池岸应高出水面和地面。

池岸周围地面应设带格栅板的排水沟；

3 水力按摩座位、气泡按摩座位和气泡按摩躺位等不同功能按摩，应沿池边分区设置；

4 座位数量应按使用人数确定；

5 池内水深不得超过 1.2m，按摩座位水深不得超过 0.70m；

6 当水深超过 1.0m 时，每 15m 池长应设扶手一个。池子出入处水深超过 0.6m 时，应设进出池子的台阶和扶手。

11.8.3 水力按摩池水流系统的设计，应符合下列要求：

1 成品型按摩池宜采用单水流给水系统；

2 非成品公共按摩池，宜采用双水流给水系统；

3 水力按摩喷嘴的供水压力宜采用 50~120kPa。

11.8.4 按摩他的水温，应符合本规程表 3.2.1 的规定。

11.8.5 按摩池池水的循环周期，应符合本规程表 5.2.1 的规定。

11.8.6 按摩池的水质卫生标准应符合当地卫生防疫部门的规定。

11.8.7 按摩池双水流系统的设计，应符合下列要求：

1 池水循环过滤系统的水泵容量，应按池子给水口数量计算确定，但不得小于池水循环流量。池水循环净化装置设计应符合下列要求：

1) 宜采用玻璃钢石英砂压力过滤器；

2) 宜采用臭氧与氯相结合的消毒方式；

3) 宜采用电加热热水器，以保证给水与回水的温差不超过 0.25℃；

4) 池水宜采用池底给水、池壁回水的逆流式循环水系统。给水口与回水口的位置应保证池水循环均匀；

5) 宜设置均衡水池；

6) 池岸内壁设撇沫器，其管道系统应接至均衡水池；

7) 消毒加药泵应与循环水泵联锁；

8) 消毒剂溶液应投加在加热器之后的管道内。

2 水力按摩系统水泵的容量，应根据按摩喷头的数量计算确定。

3 水力按摩喷头布置应符合下列要求：

1) 水力按摩喷头不宜相对布置；

2) 水力按摩喷头的给水系统应采用环状管道；

3) 回水管的流速不得大于 1.8m/s，给水管的流速不得大于 3.0m/s。

11.8.8 气泡休闲池和水力按摩池空气系统设计，应符合下列要求：

1 风泵的容量应根据池内设置喷气嘴的数量和气床所带孔数计算确定；

2 送入池内的空气应洁净，不得送入被污染的空气；

3 风泵的设置位置应高于按摩池水面 0.45m。当不可能时，应在风泵与按摩池之间的空气管道上设置虹吸破坏管；

4 设置风泵的房间应干燥、通风良好。

11.8.9 成品按摩池初次充水的温度不得高于 40℃。

非成品按摩池初次充水的温度，应为当地自来水的温度。初次水加热时，进、出水温度差不宜超过 0.5℃；正常循环水的进、出水温度差不宜超过 0.25℃。

12 跳水池制波

12.1 一般规定

12.1.1 竞赛用跳水池必须设置水面制波装置。

12.1.2 跳水池的水面波浪，应符合下列要求：

1 池水面波浪应为均匀的波纹小浪，不得出现翻滚的大浪；

2 池水面波纹小浪的浪高宜为 25~40mm；

3 池水面波浪应气泡多、范围广、分布均匀。

12.2 制波方法

12.2.1 跳水池宜采用起泡法制波。当有困难时，可采用喷水法制波。

12.2.2 采用喷水法制波时，应符合下列要求：

1 水源应为跳水池池水；

2 喷水管道应为独立的管道系统。

12.2.3 采用鼓风方式起泡法制波时，主风管应高出池水面 200mm。

12.2.4 采用压缩空气起泡制波时，压缩空气应符合下列要求：

1 空气质量应洁净、无油污、无异味；

2 空气压力宜为 0.1~0.2MPa；

3 喷嘴喷气孔的直径可采用 1.5~3.0mm；

4 每个喷嘴喷气量可按 $0.019\sim 0.024\text{m}^3/\text{mm}^2 \cdot \text{min}$ 计。

12.3 喷嘴和管道敷设

12.3.1 起泡制波设计应符合下列要求：

1 喷气嘴的布置，应根据体育工艺要求按下列规定选定：

1) 成组布置应以跳台和跳板在池底面水平投影的正前方 1.5m 处为中心、以 1.5m 为半径的位置分组布置;

2) 池底满大星布置, 应按 3.0m×3.0m 的方格均匀布置。

2 供气管道和喷气嘴应按下列方式敷设:

1) 敷设在沟槽内, 且沟槽宜与跳水池池底回水槽合用;

2) 供气管道应埋设在池底结构底板与瓷砖面层之间的垫层内;

3) 供气管道明设在池底时, 应设置防护跳水人员不被碰伤或擦伤的措施。

3 喷气嘴和供气管应采用耐腐蚀的铜质或 ABS 塑料等材料制造。

12.3.2 涌泉制波设计应符合下列要求:

1 喷嘴的布置应符合本规程 12.3.1 条的规定;

2 喷嘴宜采用游泳池可调试给水口或按摩池水力按摩喷嘴;

3 喷嘴直径宜为 25~50mm。

12.3.3 涌泉系统应符合下列要求:

1 涌泉系统应与池水循环净化系统分开设置;

2 涌泉给水泵的容量应按同时使用的喷嘴数量计算确定, 水泵的出水压力不宜小于 0.10MPa;

3 涌泉水源可采用跳水池池水;

4 喷嘴和给水管应采用耐腐蚀的铜或 ABS 塑料等材料制造。

12.4 即时安全气垫

12.4.1 跳水池的 3m 和 5m 跳板、7.5m 和 10m 跳台, 宜设置即时安全气垫。

12.4.2 跳水池设置即时安全气垫时, 应符合下列要求:

1 即时安全气垫的使用和停用应由跳水教练员操作;

2 即时安全气垫的气泡持续时间不宜小于 7s。

12.4.3 即时安全气垫的起泡喷嘴应设在跳板和跳台在池底水平投影正前方的两侧。

12.4.4 即时安全气垫所用的压缩空气应洁净、无油污和无污染。

13 洗净设施

13.1 浸脚消毒池

13.1.1 在进入公共游泳池和水上游乐池的通道中应设置浸脚消毒池, 并应符合下列要求:

- 1 池长不得小于 2.0m，池宽应与通道宽度相同；
 - 2 池内消毒液的有效深度不得小于 0.15m。
- 13.1.2 池内消毒液的余氯量，应保持在 5~10mg/L。
- 13.1.3 池内消毒液宜采用连续供给、连续排放的供应方式。当有困难时，可采用定期更换供应方式，更换周期不得超过 4h。
- 13.1.4 当设有强制淋浴装置时，浸脚消毒池宜设在强制淋浴之后。
- 13.1.5 浸脚消毒池和配管应采用耐腐蚀材料制造。

13.2 强制淋浴

- 13.2.1 公共游泳池和水上游乐池，应在进入池子的通道内设置强制淋浴。
- 13.2.2 强制淋浴通道长度应采用 2.0~3.0m。
- 13.2.3 强制淋浴的设计应符合下列要求：
- 1 淋浴喷头在通道内不宜少于 3 排，每排间距不宜大于 1.0m；
 - 2 淋浴喷头间距宜为 0.8m，且每排的喷头数不宜少于 2 只。当为多孔管时，孔径不宜小于 0.8mm，间距不宜大于 0.6mm
 - 3 喷头或多孔管的安装高度不宜大于 2.20m；
 - 4 喷头或多孔管的开启，应采用光电感应自动控制。
- 13.2.4 强制淋浴供水应符合下列要求：
- 1 水质应符合现行国家标准《生活饮用水卫生标准》GB 5749 的规定；
 - 2 水温宜采用 35~40℃，夏季可采用常温水；
 - 3 水量应按喷头数量计算确定。

13.3 浸腰消毒池

- 13.3.1 对公共游泳池，宜在强制淋浴之前设置浸腰消毒池。
- 13.3.2 浸腰消毒池的设计应符合下列要求：
- 1 宜采用阶梯形，且池子的两侧应设扶手；
 - 2 池子的有效长度不宜小于 1.0m，池内有效水深宜采用 0.90m。
- 13.3.3 池水的余氯量应按下列规定确定：
- 1 设置在强制淋浴之前时，不得小于 50mg/L。
 - 2 设置在强制淋浴之后时，不得小于 5mg/L。
- 13.3.4 池水宜为连续式供应和连续式排放方式。当采用定时更换供应方式时，应每 4h

更换一次。

13.3.5 浸腰消毒池的给水设计，应符合下列要求：

- 1 水质应符合现行国家标准《生活饮用水卫生标准》GB5749 的规定；
- 2 水温宜为 26~28℃。

14 附属配件

14.1 给水口

14.1.1 给水口出水流量调节范围宜符合表 14.1.1 的规定。

表 14.1.1 给水口出水流量调节范围

序号	给水管径 (mm)	流量调节范围 (m ³ /h)
1	40	1.0~5.0
2	50	6.9~9.0
3	70	10.0~13.0
4	80	14.0~20.0

14.1.2 给水口的设置应符合下列要求：

- 1 数量应满足循环水流量的要求；
- 2 位置应使池水水流均匀循环、不发生短流；
- 3 池底给水口的配水管，宜采用预留垫层或管槽的敷设方式。

14.1.3 给水口的布置应符合下列要求：

- 1 池底垂直给水时：
 - 1) 应均匀布置在每条泳道分隔线于池底的水平投影线上，其纵向间距宜为 3.0m；
 - 2) 非规则水上游乐池应按每个结水口的服务面积为 7.6~8.0m² 均匀布置。
- 2 池壁水平给水时：
 - 1) 游泳池端壁给水且池长为 50m 时，应两端给水，并应布置在每条泳道分隔线于端壁的垂直投影线上，设在池水表面下 0.5~1.0m 处；
 - 2) 侧壁给水时，应两侧给水，给水口间距不宜超过 3.0m；在池子拐角处距端壁或另一池壁的距离不得超过 1.5mm；给水口应在水面以下 0.5~1.0m 处；
 - 3) 同一水池内的给水口，在池壁上的位置应处于同一水平线；
 - 4) 跳水池和水深超过 2.5m 的游泳池、水上游乐池，应至少设置两层给水口，且上、下层给水口应错开布置。最低一层给水口应高出池底内表面 0.5m。

3 给水口位置的安装误差不宜大于 $\pm 10\text{mm}$ 。

14.1.4 非矩形幼儿戏水池和儿童池的给水口，应根据池子形状参照本规程第 14.1.3 条的规定布置。

14.1.5 给水口的构造应符合下列要求：

- 1 形状为喇叭形，喇叭口面积不得小于连接管截面积的 2 倍；
- 2 应设有流量调节装置；
- 3 喇叭口设格栅护盖，成人游泳池的格栅孔隙不应大于 10mm，儿童游泳池不应大于 8mm；
- 4 格栅护盖孔隙的水流速度不宜大于 1.0m/s；
- 5 应采用铜、ABS 塑料等耐腐蚀、不变形和不污染水质的材料制造。

14.2 回水口

14.2.1 回水口的设置应符合下列要求：

- 1 数量应满足池水循环流量的要求；
- 2 位置应使池水水流均匀循环、不发生短流；
- 3 池水逆流式循环时，回水口应设在溢流回水槽内；
- 4 池水混合流式循环时，溢流口水部分应设在溢流回水槽内；池底回水部分应设在池底最低处；
- 5 池水顺流式循环时，池底回水口的数量应按淹没流计算确定，但不得少于 2 个。应设在池底最低处，且宜做成坑槽式。回水口应并联接管。

14.2.2 池底回水口的构造应符合下列要求：

- 1 回水口面积不得小于连接管截面积的 6 倍；
- 2 回水口顶面应设格栅板。成人游泳池的格栅孔隙宽度不得超过 10mm；儿童游泳池不得超过 8mm；
- 3 格栅孔隙的水流速度不应大于 0.2m/s；
- 4 格栅板和盖座应采用铜、不锈钢及塑料等耐腐蚀的材料制造。

14.2.3 回水口的格栅板和盖座安装在池底时，应固定牢靠，且与他底相平。

14.3 泄水口

14.3.1 泄水门应设置在池底的最低处。泄水口格栅板表面应与设置处池底表面相平。

14.3.2 泄水口的数量宜按 4h 排空全部池水计算确定。

14.3.3 重力式泄水时，泄水管不得与排水管直接连接，应设置空气隔断装置。

14.3.4 泄水口及格栅板的构造和材质，应符合本规程第 14.2.2 条和第 14.2.3 条的规定。

14.4 溢流水槽

14.4.1 游泳池应沿池壁两侧或周边设置池岸外溢式溢流水槽。

14.4.2 溢流水槽的截面尺寸宜按游泳池循环水量的 10%~15% 计算确定，槽的最小宽度应为 150mm。

14.4.3 溢流水槽内壁应砌瓷砖，槽上口宜设置组合式塑料格栅板。

14.4.4 溢流水槽内应设排水口，排水口接管管径不应小于 50mm，间距不宜大于 3.0m，槽底应有 1% 坡度坡向排水口。

14.5 溢流回水槽

14.5.1 游泳池采用逆流式或混合流式循环水系统时，应沿两侧壁或四周设池岸式溢流回水槽。

14.5.2 溢流回水槽截面尺寸应按下列规定计算确定：

- 1 池水为逆流式循环时，溢流水量应按全部循环流量计算；
- 2 池水为混合流式循环时，溢流水量不得小于全部循环流量的 60%；
- 3 溢流回水槽最小截面不得小于 200mm×200mm。

14.5.3 槽内回水口数量由计算确定，其间距不宜大于 3.0m。槽底应以 1% 坡度坡向回水口。回水口顶面应设格栅板。

14.5.4 回水口与回水管应采用等程连接或多分路回水管分别接入均衡水池。

14.5.5 溢流回水槽的溢流堰应水平，其偏差不得超过 ±2mm。

14.5.6 溢流回水槽内壁应砌磁砖，槽上口宜加设组合式塑料格栅板。

14.6 清洗水嘴

14.6.1 游泳池的池岸应设置冲洗池岸用的水嘴，数量不宜少于 4 个。

14.6.2 池岸冲洗水量应按 1.5L/m²·次，每日冲洗两次计算。每次冲洗时间宜按 30min 计。

14.6.3 室内游泳池的池岸冲洗水嘴宜设在看台或建筑的墙槽内；无看台的室外游泳池应设在阀门井内。

14.7 水力按摩喷嘴

14.7.1 喷嘴的出水量和工作压力，应根据使用要求和生产厂商提供的数据，与工艺设计共同商定。

14.7.2 喷嘴应沿池壁布置，间距宜为 0.7~1.0m。

14.7.3 喷嘴在池壁上的位置，宜高出座位坐板 0.2m。

14.7.4 进气管的设计应符合下列要求：

1 水、气合用喷嘴时，进气管应设调节进气量的管帽，且进气口应高出池内水面 200mm 以上；

2 没有风泵的单一喷气嘴的进气管，应设计成倒 U 字形，其管底应高出池内水面 200mm 以上。

14.8 撇沫器

14.8.1 当游乐池和公共按摩池没有条件设置池岸溢流水槽时，可设置撇沫器。

14.8.2 撇沫器的数量应根据生产厂商提供的受水流率计算确定，但池壁内凹区域应另行增设。

14.8.3 撇沫器的设置应符合下列要求：

1 受水口无浮板时，受水口中心应与水面相平；受水口有浮板时，受水口浮板顶沿应与池水水面相平；

2 撇沫器安装时不得突出池内壁；

3 露天游泳池、按摩池设置撇沫器时，受水口宜面向主导风向；

4 撇沫器宜为独立的管道系统，与池水的循环水净化系统相连接。

14.9 吸污接口

14.9.1 当采用循环水净化系统对吸污器抽吸的池底积污进行过滤净化后再送入池内的使用方式时，应在池侧壁池水表面下 0.5m 处设置吸污接口。

14.9.2 吸污接口的数量，宜按下列规定确定：

1 游泳池宜每边侧壁设置 3 个，等距离布置；

2 不规则游泳池宜按间距不大于 20m 设置一个。

14.9.3 吸污接口的连接管与循环水回水管宜分开设置，并应接至循环水泵的吸水管上，设阀门独立控制。

14.9.4 吸污接口连接管管径应根据池底吸污器同时使用数量确定。

14.9.5 池底吸污器工作时，池子回水管上的阀门应关闭。

14.10 池底清污器

14.10.1 游泳池和水上游乐池，应设置消除池底积污的装置。

14.10.2 池底清污器的选择，应根据池子的使用性质和规模确定：

- 1 标准游泳池和水上游乐池，宜采用全自动池底清污器；
- 2 中、小型游泳池和休闲池，宜采用移动式真空池底清污器或电动清污器。

15 排水系统

15.1 池岸排水

15.1.1 游泳池的溢水槽为非淹没式，且溢流水不再回收利用时，冲洗池岸的排水可排入溢水排水槽内。

15.1.2 游泳池的溢流回水槽为淹没式时，冲洗池岸的排水不得排入槽内，池岸应另设置冲洗排水沟。排水沟做法可参照本规程第 14.4.2 条和第 14.4.3 条的要求。

15.1.3 溢水槽和排水槽排水管直接入雨水管道，并应设置防止雨水回流污染的措施。

15.2 池子泄水

15.2.1 游泳池池水的泄空时间宜采用 4h。

15.2.2 重力式泄水时，泄水管应有防止雨水或污水回流污染的措施。

15.2.3 压力式泄水时，宜采用循环水泵和机房集水坑内的潜水排污泵同时兼做泄水泵。

15.2.4 当游泳池和水上游乐池检查出传染性致病微生物时，必须按当地卫生防疫部门的要求，对池水进行消毒处理后方可排放。

15.2.5 当池水泄入天然水体时，应按当地卫生和环保主管部门的要求进行处理后方可排放。

15.3 生活污水

15.3.1 游泳池和水上游乐池附属用房内的浴、厕污水应设独立的排水系统。

15.3.2 生活污水系统的设计，应按现行国家标准《建筑给水排水设计规范》GBJ 15 的规定执行。

15.4 排水回用

15.4.1 游泳池和水上游乐池的下列排水宜回收利用：

- 1 池子的溢流水和池岸冲洗水；

- 2 泳前泳后和强制淋浴的淋浴废水；
- 3 过滤器的反冲洗排水。

15.4.2 回收的排水经处理后，可用于冲洗大便器和绿化浇洒的水源。

16 池水净化设备机房

16.1 一般规定

16.1.1 游泳池和水上游乐池池水净化系统设备机房的位置，应符合下列要求：

- 1 靠近游泳池、水上游乐池的周边；
- 2 靠近热源、室外排水干管及方便运输设备、消毒剂和化学药品的一侧；
- 3 水景系统的机房可与池水净化设备机房合设在一个机房内，也可根据水景设备用水量大小、位置、水质要求，分散就近设置独立的机房。

16.1.2 设备机房的设计应符合下列要求：

- 1 机房面积、高度应满足设备布置、安装、操作和检修要求；
- 2 地面机房应有设备运输出入口；地下机房应留有设备吊装孔；
- 3 应有良好的通风、照明和隔音措施；地面有排水措施，还应设有通向管廊、管沟的出入口；
- 4 符合现行国家标准《建筑设计防火规范》GBJ16 的要求。

16.2 过滤器间

16.2.1 过滤器的布置应符合下列要求：

- 1 过滤器距墙面净距不小于 0.7m；
- 2 过滤器的净间距不小于 0.8m；
- 3 过滤器的操作、运输、检修通道宽度不得小于最大设备的直径；
- 4 过滤器顶端距建筑结构最低点的净距，应满足安装、检修的要求，且不得小于 0.8m。

16.2.2 重力式过滤器设在池水面以下时，应有防止因停电产生溢流淹没机房的措施。

16.3 循环水泵间

16.3.1 泵组应靠近平衡水池或均衡水池、游泳池，或接近吸水点。

16.3.2 水泵装置应设计成自灌式。

16.3.3 泵组的设置应符合现行国家标准《建筑给水排水设计规范》GBJ 15 的规定。

16.4 加药设备间

- 16.4.1 加药设备与药品贮存间宜为毗邻的单独房间，且靠近循环水泵间。
- 16.4.2 药品库的面积宜按不小于 15d 贮备和周转量计算确定。
- 16.4.3 房间应有良好的通风和排水条件，其墙面和地面应采取有效的防腐措施。
- 16.4.4 药品的存放应符合下列要求：
 - 1 药品应放在平台或垫板上，不得堆放在地面上；
 - 2 不同品种的药品应分开存放，并留有 0.6m 宽度的通道，不得混放；
 - 3 不同品种药品应设明显标志。

16.5 消毒设备间

- 16.5.1 消毒设备宜为单独的房间，并应设独立的通风排风管道，保持房间清洁、干燥和良好的通风。
- 16.5.2 采用液氯消毒时，应符合下列要求：
 - 1 加氯间与氯瓶间应分开设置，并相毗连，不得设在地下层；
 - 2 设置直接通向室外的外开门和观察窗，换气次数宜为 8~12 次/h，排气口应设在外墙下部；
 - 3 通风和照明应设室外开关，不宜用火炉采暖；
 - 4 房间外部应备有防毒面具、抢救设施和工具箱。
- 16.5.3 采用臭氧消毒时，应符合下列要求：
 - 1 设置臭氧发生器的房间应靠近通风良好的地区；
 - 2 臭氧喷射器和加压泵宜靠近臭氧发生器；
 - 3 混合器、反应罐和脱除臭氧过滤器，应与过滤器间相邻；
 - 4 房间应留有维修和更换设备的通道。
- 16.5.4 消毒间应有防毒、防火、防爆、防气体泄漏等措施和报警装置。
- 16.5.5 消毒间的地面、墙面和门窗以及管道、设备应为耐腐蚀材料。

16.6 加热器间

- 16.6.1 加热器间应远离氯瓶间。
- 16.6.2 燃油或燃气加热器间应为独立的房间，并应遵守消防和劳动主管部门的各项安全规范和规定。
- 16.6.3 加热器的布置应符合现行国家标准《建筑给水排水设计规范》GBJ 15 的规定。

16.6.4 房间内应有良好的通风和照明。

17 管理和维护

17.1 一般规定

17.1.1 游泳池和水上游乐池应有卫生防疫部门和体育主管部门等出具的开放使用认可证明。管理操作人员应有培训上岗合格证。

17.1.2 游泳池和水上游乐池的池水水质，应符合本规程第 3.1.1 条和第 3.1.3 条的规定。

17.1.3 游泳和游乐人员应有健康合格证明。

17.1.4 教育游泳人员入池游泳或游乐前应遵守下列规定：

- 1 泳前应使用卫生间和淋浴；
- 2 应按洗净设施的顺序逐一通过，不得跳越通过；
- 3 严禁在池内使用肥皂、香波和合成洗涤剂。

17.1.5 应定期检查加热器和管道内军团菌含量。

17.1.6 池水净化设施的承包商应提供净化系统的运行状态图和管理方案，并对净化系统进行调试。

17.1.7 池水净化设备（循环水泵、过滤器、加药和消毒设备、水加热器、控制仪表等）应按产品说明书的要求，每半年进行一次检查和维修保养，并做好记录。

17.1.8 池水宜 24h 连续循环净化处理。当不能连续运行时，应在每日泳池开放前及停止开放后，将池水分别循环净化处理一次。

17.1.9 竞赛游泳池的循环水净化系统，在进行游泳竞赛时应停止运行。

17.1.10 每日的工作记录应包括下列各项内容：

- 1 天气情况：晴、阴、雨、风力、风向、气温、湿度；
- 2 开放场次：每场时间，每场游泳人数；
- 3 水质变化：每场池水的 pH 值、余氯、浊度、色度。

17.2 水质卫生

17.2.1 池水物理化学指标的检查应符合下列规定：

- 1 每日应对池水的余氯、pH 值、透明度和浑浊度等进行常规检查：
 - 1) 无自动水质监测仪表时，每场检查一次，并做好记录；
 - 2) 有自动水质监测仪表时每 2h 记录一次，人数负荷较大时每 1h 记录一次；

3) 根据检测结果及时调整有关药剂的投加量。

2 水样采集应按卫生防疫部门的规定执行，一般应在泳池对角线上距离相等的三个点处。

17.2.2 对池水的细菌指标检查，每周会同当地卫生防疫部门进行的监督性化验检查不应少于一次；人数负荷较大时不应少于 3d 化验检查一次。

17.2.3 游泳池池底每日应以专用除污工具清洁一次。池壁应每月清洁一次。

17.2.4 游泳池池岸应每天清洗一次。

17.2.5 池水发现致病菌时，应按下列规定处理：

- 1 立即停止开放使用；
- 2 针对病原菌类型，采取有效杀菌措施后全部泄空池水；
- 3 对池壁、池底和池底回水沟、洗净设施、平衡水池等进行刷洗消毒；
- 4 对更衣室、卫生间、淋浴间等进行刷洗消毒；
- 5 上述各项工作完成后，方可向池内重新充灌新鲜水；
- 6 当地卫生主管部门有要求时，应按其规定执行。

17.2.6 正常开放使用时，池水泄空更换新鲜水的间隔时间应按卫生防疫部门的规定执行。当无规定时，间隔时间不宜超过一年。

17.2.7 溢水槽、溢流回水槽和撇沫器，应每月排空清洗一次，并用 10mg/L 的含氯水进行刷洗。

17.2.8 平衡水池应每半年刷洗一次，用 10mg/L 的含氯水进行刷洗。

17.3 药剂溶液调配

17.3.1 混凝剂、除藻剂、pH 值调整剂，宜将全天所需的用量一次调配完成。当有困难时，全天调配次数不应超过 2 次，并做好记录。

17.3.2 药剂溶液的调配浓度应按下列规定执行：

- 1 药剂溶解槽的药液浓度宜为 20%~30%；
- 2 溶液槽的溶液浓度宜为 3%~5%；
- 3 池水产生水藻及阴雨天时，应向池中投加除藻剂，除藻剂宜采用间断性投加。

17.3.3 各种药溶液应分别投加，不得混合投加。

17.3.4 溶解药剂应将药剂投向水中，不得向药剂里加水溶解。应注意人的皮肤、眼睛保护。

17.3.5 药剂应分类保存在通风、干燥、远离热源之处。泳池用药剂不得与其他化学产品接触。

17.3.6 每 2~4h 记录一次池水 pH 值。

17.3.7 每日的工作记录不应少于下列各项内容：

- 1 药剂名称、有效含量；
- 2 溶液浓度；
- 3 投加量、投加时间；
- 4 故障情况记录（注明故障部门、原因分析、排除措施等）。

17.3.8 贮存药品应有明显的名称标志。

17.3.9 运输、操作时应有抗腐蚀工作服、手套、护目镜、胶皮鞋等防护用品。

17.4 过滤器

17.4.1 过滤器应连续运行。

17.4.2 反冲洗周期应符合下列规定：

- 1 进水与出水的压差大于 0.06MPa；
- 2 进水与出水的压差小于上述规定，但连续运行时间达到 5d；
- 3 游泳池计划停止开放使用的时间超过 5 山停止使用前。

17.4.3 反冲洗方法应按产品要求和操作规程进行。有条件时，可定期加气、水反洗。

17.4.4 过滤器应逐个进行反冲洗，不得 2 个或 2 个以上过滤器同时进行反冲洗。

17.4.5 反冲洗应保证足够的冲洗强度和水压。反冲洗没有达到要求时，不得中断反冲洗。

17.4.6 压力过滤器和活性炭吸附过滤器的反冲洗完成后，还应进行正洗。

17.4.7 每日的工作记录不应少于下列各项内容：

- 1 过滤器运行时间；
- 2 运行期间宜每 4h 记录一次进出水压力变化；
- 3 反冲洗时间、历时，强度；
- 4 初滤时间，投入运行时间。

17.5 循环水泵

17.5.1 循环水的工作泵与备用泵应交替运行，互为备用。

17.5.2 每日应定时检查水泵运行情况。

17.5.3 每日的工作记录不应少于下列各项内容：

- 1 水泵噪声、进出水管压力；
- 2 电流、电压及电动机温升；
- 3 故障部位、产生原因及分析、排除情况。

17.6 消毒设备

17.6.1 应配备防护服装、护眼设施、防毒呼吸器，以及急救设施。

17.6.2 应熟悉所用设备性能，严格按产品的操作规程和程序进行运行操作。

17.6.3 每日应经常巡视水质监测仪表系统的工作状况，并定时记录检查结果。高负荷时每 2h 记录余氯一次，低负荷时每 4h 记录余氯一次。

17.6.4 根据余氯量记录，应及时修正氯消毒剂的投加量。

17.6.5 应定期清洗监测仪的探头。

17.6.6 应按当地卫生防疫部门的要求，定期检查加热器和管道内的军团菌含量，并进行处理。

17.6.7 高温阴雨和闷热季节，应特别注意池水颜色，如出现黄绿现象，应及时投加硫酸铜除藻剂或加大投氯量。

17.7 加热器

17.7.1 加热器应在池水循环过滤净化系统运行正常后，方可开启运行。当池水循环过滤系统停止运行时，应立即关闭热源管道的阀门。

17.7.2 泳池开放前应对加热器的各种阀门、附件和仪表进行检查。

17.7.3 当设有多台加热器时，应各台交替运行。

17.7.4 每 2h 对运行状况记录一次，记录内容应包括下列项目：

- 1 热源的压力、温度（含回水或凝结水温度）；
- 2 被加热池水进、出加热器的温度、压力；
- 3 被加热池水与未被加热池水经混合装置后的温度。

17.7.5 加热器宜每年进行清洗除锈垢一次，并进行再次防腐处理。

17.8 附属装置和配件

17.8.1 每日应对毛发捕捉器的过滤筒（网）清洗一次或定期更换。

每年应对外壳进行除锈防腐一次。

17.8.2 泳池每场使用结束后，应对池子的给水口、回水口、泄水口等格栅盖和溢流水

槽上格栅的牢固性检查一次。

17.8.3 跳水池内的制浪空气喷嘴，在停止使用期间应以盖封堵。

17.8.4 循环水净化系统运行时，应根据压力真空表显示的数值，及时对毛发聚集器进行清洗。

附录 A 地面水中有害物质的最高允许浓度

编号	物质名称	最高容许浓度 (mg/L)	编号	物质名称	最高容许浓度 (mg/L)
1	乙腈	5.0	28	钒	0.1
2	乙醛	0.05	29	松节油	0.2
3	二硫化碳	2.0	30	苯	2.5
4	二硝基苯	0.5	31	苯乙烯	0.3
5	二硝基氯苯	0.5	32	苯胺	0.1
6	二氯苯	0.02	33	苦味酸	0.5
7	丁基黄原酸盐	0.005	34	氰化物	1.0
8	三氯苯	0.02	35	活性氯	不得检出(按 地面水需氯量 计算)
9	三硝基甲苯	0.5	36	挥发酚类	0.01
10	马拉硫磷(4049)	0.25	37	砷	0.04
11	己内酰胺	按地面水中生 化需氧量计算	38	铝	0.5
12	六六六	0.02	39	铅	0.1
13	六氯苯	0.05	40	钴	1.0
14	内吸磷(E059)	0.03	41	铍	0.0002
15	水合肼	0.01	42	硒	0.01
16	四乙基铅	不得检出	43	铬:三价铬 六价铬	0.5 0.05
17	四氯苯	0.02	44	铜	0.1
18	石油(包括煤油、汽油)	0.3	45	锌	1.0
19	甲基对硫磷(甲基 E605)	0.02	46	硫化物	不得检出(按 地面水溶解氧 计算)
20	甲醛	0.5	47	氰化物	0.05
21	丙烯腈	2.0	48	氯苯	0.02
22	丙烯醛	0.1	49	硝基氯苯	0.05
23	对硫磷(E605)	0.003	50	铈	0.05
24	乐戈(乐果)	0.08	51	滴滴涕	0.2
25	异丙苯	0.25	52	镍	0.5
26	汞	0.001	53	镉	0.01
27	吡啶	0.2			

本规程用词说明

一、为便于在执行本规程条文时区别对待，对要求严格程度不同的用词说明如下：

1. 表示很严格，非这样做不可的：

正面词采用“必须”；反面词采用“严禁”。

2. 表示严格，在正常情况下均应这样做的：

正面词采用“应”；反面词采用“不应”或“不得”。

3. 表示允许稍有选择，在条件许可时首先应这样做的：

正面词采用“宜”或“可”；反面词采用“不宜”。

二、条文中指明必须按其他有关标准执行时，写法为“应按……执行”或“应符合……要求（或规定）”；非必须按所指定的标准执行时，写法为“可参照……”。

中国工程建设标准化协会标准

游泳池和水上游乐池 给水排水设计规程

**Specification for design of water supply and drainage for
swimming and amusement pools**

CECS 14:2002

条文说明

主编单位：中国建筑设计研究院
国家体育总局游泳运动管理中心
中国游泳运动协会
批准部门：中国工程建设标准化协会
施行日期：2003年1月1日

目 次

1 总 则	6
2 术语、符号.....	7
2.1 术 语.....	7
2.2 符 号.....	7
3 水质、水温和水源.....	7
3.1 水质卫生标准	7
3.2 水 温.....	12
3.3 水 源.....	13
4 池水循环系统.....	13
4.1 系 统 选 择.....	13
4.2 系 统 设 置.....	14
4.3 充水和补水	15
4.4 补 水 水 箱.....	15
5 池 水 循 环	16
5.1 循 环 方 式.....	16
5.2 循 环 周 期.....	17
5.3 循 环 流 量.....	18
5.4 循 环 水 泵.....	20
5.5 循 环 管 道.....	21
5.6 平衡水池和均衡水池	21
6 池 水 净 化	23
6.1 预 净 化	23
6.2 过 滤.....	23
6.3 过滤器反冲洗	26
7 池水加药和水质平衡.....	27

7.1	一般规定.....	27
7.2	投加方式和投加量	28
7.3	投加装置和管材	29
7.4	水质平衡.....	30
8	池水消毒	31
8.1	一般规定.....	31
8.2	臭氧消毒.....	33
8.3	氯消毒	36
8.4	其他消毒剂	38
9	池水加热	39
9.1	热量计算.....	39
9.2	加热方式和加热时间	39
9.3	加热设备.....	40
10	水质监测和系统控制.....	40
10.1	一般规定.....	40
10.2	控制功能设置	40
10.3	控制要求.....	41
11	池体设计	41
12	跳水池制波.....	41
12.1	一般规定.....	41
12.2	制波方法.....	42
12.3	喷嘴和音道敷设	42
12.4	即时安全气垫	43
13	洗净设施	43
13.1	浸脚消毒池	43
13.2	强制淋浴.....	44

13.3	浸腰消毒池.....	44
14	附属配件.....	44
14.1	给水口.....	44
14.2	回水口.....	46
14.3	泄水口.....	47
14.4	溢流水槽.....	47
14.5	溢流回水槽.....	48
14.6	清洗水嘴.....	49
14.7	水力按摩喷嘴.....	49
14.8	撇沫器.....	49
14.9	吸污接口.....	50
15	排水系统.....	50
15.1	池岸排水.....	50
15.2	池子泄水.....	51
15.3	生活污水.....	51
15.4	徘水回用.....	51
16	池水净化设备机房.....	51
16.1	一般规定.....	51
16.2	过滤器间.....	52
16.3	循环水泵间.....	52
16.4	加药设备间.....	52
16.5	消毒设备间.....	52
16.6	加热器间.....	53
17	管理和维护.....	53
附	水力按摩池水质卫生标准.....	54

1 总 则

1.0.1 随着我国经济不断发展，人们对文化体育活动的要求越来越高，原有的专业游泳池（馆）已不能满足广大人民群众健身娱乐的需要，因此近年来全国各地相继建设了一批群众性的游泳池（馆）和水上游乐池。由于我国尚无水上游乐池的设计规范可供使用，游泳池有规范也不能满足当今技术和建设发展的要求，故在已建的池馆中不同程度存在以下几方面不足：盲目贪大求洋，没有考虑综合利用和群众消费水平，造成利用率低、经济效益差；片面强调标准化、专业化，忽视群众性健身需求，造成投资大、运行成本高、增加国家投入；单纯追求经济效益，忽视安全卫生要求，造成人数负荷太大，池水不堪污染，周围环境脏乱；对游泳池（馆）缺乏科学管理和有效维护，造成人群混乱，设备、设施损坏，不能正常运行等。出现上述弊病的原因，首先是设计时对游泳池和水上游乐池设置点的人群组合、消费水平、发展前景等考虑不周密；其次是对游泳池（馆）的使用功能、经济效益、管理水平和当地客观条件缺乏综合考虑。

游泳池和水上游乐池池水净化系统的工艺流程设计，应达到满足循环水净化流量要求，流程短捷顺畅，系统水流均匀，设备实用高效，机房布置整齐、美观和紧凑，操作方便可靠。并且达到投资合理、效果显著、运行成本节省的目的。

本次修订将实用性、经济性、节约水资源、技术先进、环境优美、安全卫生、管理维护方便作为设计应遵守的原则。

1.0.2 较原规范增加了“水上游乐池”，扩大了使用范围。

1.0.3 游泳池的类型较多，如竞赛用游泳池，因其内容不同就分游泳、跳水、水球、花样游泳等，各自对水深、场地大小都有不同的

要求。对社会群众开放的公共游泳池，也分成人用、儿童用、幼儿用、初学者用等。由于各自有不同的要求，故设计时应取得游泳协会的认证。

水上游乐池类型更为繁多，有造浪池、环流河、滑道水池、气泡池、儿童涉水池、休闲池、按摩池等。它们的配套设施、设备较多，为了吸引游人有时还配备一些水景设施。其设计要求各不相同，具有多样性、娱乐性和休闲性功能。为了满足使用要求，安全可靠、卫生方便和环境优美，设计时必须与工艺密切配合，不可忽视。

1.0.4 本规程是一本专用标准，仅对游泳池和水上游乐池的池水循环水系统、池水净化工艺流程和设备、系统控制等方面进行规范。而为泳池服务的辅助设施，如更衣室、淋浴室、游泳者和管理者的卫生间、休息间、办公室、医疗救护间、库房，以及建筑物的

消防等，国家都有相应的规范，设计时同样都应遵守。

1.0.5 为确保工程质量和良好的使用效果，借鉴国外规范，本规程对设计所选用的设备、管材、器材和化学药品应遵守的原则作了规定。

2 术语、符号

2.1 术 语

本节列出了本规程中应用的专用术语，并参照美国、英国等国的规范，结合我国实际情况，对术语进行了定义。

2.2 符 号

本节所列符号为本规程计算公式中的全部符号，并说明了它们在本规程中的涵义。符号按在本规程中出现的次序排列。

3 水质、水温和水源

3.1 水质卫生标准

3.1.1 本条所规定的水质标准是等同国际游泳协会（FINA）2000~2001 年手册中第 14 章第 2 节规定的“游泳池水中杀菌和化学指标”的规定。

世界级竞赛用游泳池，是指奥运会、世界杯赛、世界锦标赛等。

为保证在游泳池中进行竞赛、训练和娱乐的人的健康和安全，应避免由于缺乏卫生检查或没有达到卫生标准而产生的问题。要采用适当的卫生措施以防止发生皮肤、呼吸和内脏疾病，同时也使池水符合美观要求。

表中浑浊度（FTU）与我国采用的浑浊度（NTU）表示不同。根据 1993 年第一期《给水排水》杂志刊登“浑浊度及其测定和度量”一文介绍：目前浊度的表示方法有四种：二氧化硅浊度单位，杰克逊浊度单位（JTU），Formazin 浊度单位（FTU），散射浊度单位（NTU）。严格他讲，它们之间并不完全一致，而略有差异。但在实用上可以不考虑他们之间的微小差别，“有人认为 JTU、FTU 和 NTU 是相等的。我国一般没有区分上述几种浊度单位，而统称其为‘度’，我们认为这是可行的”。

关于密度作为水质卫生标准的意义，尚未完全搞清楚。其单位 kg/dm^3 中的 dm^3 为升。一般是在比赛时进行测定，作为一个数据供给竞赛委员会。

3.1.2 国家级竞赛用游泳池，是指全运会、城运会、大学生运动会以及农运会。如全部按国际泳协的《池水水质卫生标准》设计，我国目前的经济能力还有困难。究竟哪些按

国际泳池标准设计，应以主管部门的意见为准。对此，规程在用词上给予了一定的灵活性，以便根据具体情况确定。

宾馆内游泳池一般指较豪华的宾馆，即四星级及以上的宾馆，也包括俱乐部、会所内所设的游泳池。这些地方多实行会员制，不单纯是为游泳健身，还具有社交性质，对水质、环境要求较高，宜采用较高标准的水质。

3.1.3 原规范采用的是国家卫生部 1987 年 4 月 1 日颁布的标准。由于该标准已修订为国家标准《游泳场所卫生标准》GB 9667—1996，本条表 3.1.3 是摘自该标准第 3.1.2 条表 2。该标准是对游泳池池水的最低卫生要求，与其他国家的标准相比是低水平的。如有必要，可参考有关国家标准进行设计，这样才能取得透明澄蓝的水质，使游泳者感觉到赏心悦目，达到休闲的享受。

随着人们的环境保护意识不断提高，对池水水质也会提出更高的要求。为了适应这一情况，在本条增加了“注”，目的是提醒设计人员本条的规定是最低标准。

现摘录有关国家的游泳池水质标准，供设计参考。

1 日本池水标准（见表 1）。

表 1 日本游泳池水质标准

序号	项 目	标 准		
		卫生部	文教部	水处理学会
		1992 年	1992 年	1993 年
1	给水水源	—	符合饮用水标准	符合饮用水标准
2	外观	—	—	不得有悬浮物和沉淀物等
3	pH 值	5.8~8.6	5.8~8.6	6.5~8.1
4	浊 度	3 度以下	3 度以下	—
5	透明度	—	—	水中横向透视使用前: 25m 以上高峰: 10m 以上
6	高锰酸钾消耗量	12mg/L 以下	12mg/L 以下	12mg/L 以下
7	自由氧量	0.4~1.0mg/L	0.4~1.0mg/L	0.4~1.0mg/L

	二氧化氯浓度 亚硝酸盐浓度	(0.1~0.4mg/L) (1.2mg/L 以下)		
8	大肠菌群	100mL 试水中应 5 个以下	不得检出	不得检出
9	一般细菌数	—	1mL 试水中不超过 200 个	1mL 试水中不超过 200 个

2 德国标准 (DIN19643—I) (见表 2)

表 2 德国净化过滤后水和池内水的水质

序 号	参 数	单 位	过 滤 后		池 内 水	
			上 限 值	下 限 值	下 限 值	上 限 值
5.3.1	微生物要求					
5.3.11	绿脓杆菌在(36±1)	1/(100mL)	—	n. n. ²⁾	—	n. n. ²⁾
5.3.12	大肠杆菌在(36±1)℃	(1/100mL)	—	n. n. ²⁾	—	n. n. ²⁾
5.3.1.3	嗜肺性军团菌在(36±1)℃	1/mL	—	—	—	n. n. ^{2), 4)}
		1/(100mL)	—	n. n. ^{2), 3)}	—	—
5.3.14	群体含量 (KBE) 在(20±2)℃	1/m/L	—	20	—	100
5.3.14	群体含量 (KBE) 在(36±1)℃	1/m/L	—	20	—	100
5.3.2	物理和化学要求					
5.3.2.1	色泽(光谱的吸收系数在λ=436nm时的规定)	1/mL	—	0.4	—	0.5
5.3.2.2	混浊度(按 DIN EN27027在混浊单位为 FNU ⁵⁾ 时测定)	FNU ⁵⁾	—	0.2	—	0.5

续表

序号	参数	单位	过滤后		池内水	
			上限值	下限值	下限值	上限值
5.3.2.3	清晰度	—	—	—	整个池底有清晰的可见度	
5.3.2.4	pH值 ⁶⁾					
	a)淡水	—	6.5	7.6	6.5	7.6
	b)海水	—	6.5	7.8	6.5	7.8
5.3.2.5	硝酸盐超过注水 ⁷⁾ 的硝酸盐总量	mmol/m ³	—	—	—	322
		mg/L	—	—	—	322
5.3.2.6	可氧化性Mn V II— > II高于注入水 ⁸⁾ 中氧气的值	mg/L	—	0	—	0.75
	KMnK ₄ 的含量	mg/L	—	0	—	3
5.3.2.7	氧化压强 ⁹⁾ 接近 Ag/AgCl3.5mKCl					
5.3.2.7.1	对于淡水					
	a)6.5≤pH值≤7.3	mV	—	—	750	—
	b)7.3<pH值≤7.6	mV	—	—	770	—
5.3.2.7.2	对于海水					
	a)6.5≤pH值≤7.3	mV	—	—	700	—
	b)7.3<pH值≤7.8	mV	—	—	720	—
5.3.2.8	对于水和氯化物部分的氧化压强* ⁹⁾ >5000mg/L及对于含溴化物或碘化物的氧化压强>0.5mg/L	mV	—	—	通过实验测定的值	
5.3.2.9	游离氯 ⁶⁾¹⁴⁾					
	a)普通	mg/L	0.3	根据需要	0.3 ¹⁰⁾	0.6 ¹⁰⁾
	b)温矿泉池	mg/L	0.7	根据需要	0.7 ¹⁰⁾	1.0 ¹⁰⁾

续表

序号	参数	单位	过滤后		池内水	
			上限值	下限值	下限值	上限值
5.3.2.10	化合氯 ^{11), 13), 14)}	mg/L	—	0.2	—	0.2
5.3.2.11	三卤代甲烷作为氯气 ^{11), 16)} 形式来计算	mg/L	—	—	—	0.020 ¹²⁾

注:

2) n. n. : 无据可查

3) 在滤池中滤液水温 $\geq 23^{\circ}\text{C}$ 时

4) 在温矿泉池, 以及带有附加的气溶胶水循环且水温 $\geq 23^{\circ}\text{C}$ 的水池

5) FNU: 混浊度单位

6) 假如在 DIN19643 系列的其他标准中没有严格的要求

7) 不适于用臭氧处理过的水池中水

8) 滤液的可氧化性在不负载设备的情况下低于注入水的可氧化性, 因此能够把它的下限值作为校正值使用; 然而注入水的可氧化性低于 0.5mg/L.O_2 或 2mg/L.KMnO_4 , 把 0.5mg/L.O_2 或 2mg/L.KMnO_4 作为校正值。在用臭氧的方法中: 两倍的值。

9) 为了测量氧化压强, 安装一个位置固定的可进行连续测量的测量记录仪, 误差范围 20mV 。在未超出这个值 ($\mu\text{m} > 50\text{mV}$) 的情况下, 能够检测预处理设备的作用和运行情况。给出的测量值只和相关的电极或换算有关。

10) 这个浓度只在下列情况下有效, 如果在浓度标准 DIN 19643 的其他标准中没有标明较低的浓度。在一定的运行条件下较高的浓度是必需的, 以满足对微生物的要求。在这种情况下, 可以查明原因并进行弥补。但对于水池用水, 所含游离氯浓度的提高不得超过 1.2mg/L 。

11) 现有的不合格设备, 应在标准实施后五年之内进行改建或更新。

12) 在露天游泳池中, 为了满足对微生物的要求, 允许在高浓度氯处理时出现较高的值。

13) 对连续注水的、体积小于 2m^3 的冷水交换池不适合。

14) 在含有溴化物和碘化物的水中: 游离的或化合的卤元素作为氯。

注: 本表摘自德国标准 (DIN 19643-1) 5.3 节的表 2。

3 英国《游泳池水处理和质量标准》1999 年版) (见表 3)。

表 3 英国游泳池水卫生标准

序号	项目	推荐值	备注
1	浑浊度	0.5NTU 悬液计浊度单位	NTU 相当于 FTU 福氏浊度单位
2	温度	27~30	
3	pH 值	7.2~7.8	
4	硫酸盐	最大 360mgSO ₄ /L	
5	钙	75~150mgCaCO ₃ /L (18~36mgCa/L)	
6	总硬度	最小 75mgCaCO ₃ /L (30mgCa/L)	
7	碱度	75~200mgCaCO ₃ /L	
8	电导率(总溶解固体)	最大 3000mg/L (4250 μS/cm)	
9	三卤甲烷(THMS)	最大 100 μg/L	

从以上资料可看出，关于池水的浊度，应明确其实际所指内容：①国际游泳运动协会是指进入泳池前的浊度要求；②德国对进入泳池前和进入泳池后经池内混合后的浊度均作了明确规定；③其他各国（包括我国）是泳池内经混合以后的池水浊度标准。由此可看出，前两者的操作比较具体，而最后者的操作较难。究竟将循环水净化到什么程度送入泳池内与未循环净化的池水进行混合更新才能达到规定的浊度要求，还有待不断积累资料才可能提出具体可行的数据。

3.1.4 游泳池和水上游乐池的初次充水和使用过程的补充水，其水质应符合《生活饮用水卫生标准》GB5749 的规定。

采用泉水、井水时，水中下列元素不得超过规定：

铁：≤0.1mg/L；锰：≤0.05mg/L；钼：≤2.0mg/L；代替磷(P)的多磷酸盐：≤0.05mg/L。

该规定摘自“德国标准（DIN 19643—I）”中 5.2 节。如果水中上述元素超过规定，它们与氯消毒剂会发生反应使池水改变颜色，设计时应予注意。

3.2 水 温

3.2.1 本条规定的的数据供设计计算使用。不同用途的泳池，水温要求不一样，特别是多

用途的泳池更是如此。为了便于灵活调节所供水的水温，设计时应留有余地。

3.2.2 天然游泳场的水温按露天泳池的最低要求确定，不考虑冬泳因素。

露天游泳池设置池水加热装置，在我国南方个别城市有所采用。据国外资料介绍，为节约能源、保护水质，在春、秋季夜间和不使用期间，池面应设有自动覆盖膜，以减少热损失和风沙对池水的污染。

3.3 水 源

3.3.1 本条较原规范扩大了使用范围。

3.3.3 本条对游泳池和水上游乐池的初次充水、再次换水和正常使用过程补充水的水源作了原则性规定。

采用井水、地热水和温泉水时应注意水质成分。据国内一些地区对上述水源水质化验资料的介绍，水质成分很复杂。有的含铁、锰超标，与混凝药剂接触后使其成为深绿色状态；有的还含有放射性物质，即使是水库水，在雨季期间浑浊度增加。所以，规程规定采用这些水源时要进行一定的处理，使其达到本规程第 3.1.3 条的要求。

4 池水循环系统

4.1 系 统 选 择

4.1.1 本条增加了水上游乐池应采用循环水净化给水系统的内容，即《游泳场所卫生标准》GB 9667—1996 第 3.3.2 条的规定。

4.1.2 我国地域辽阔，水源分布不均匀。南方地区靠近江、河的城镇，水清澈透明、水温适宜、水量充沛，对其消毒杀菌后即可用于游泳池或水上游乐池。但采用此种给水系统应取得河流主管部门和环保部门同意。它适合于季节性游泳池和水上游乐池。

考虑到我国南方一些城市的季节性游泳池，建设循环水净化系统投资高，难以实现，为了满足广大游泳爱好者的需求，采用简单的给水净化构筑物（如澄清池、无阀滤池等）对江、河水进行净化后供给游泳池使用的实例不少，效果令人满意，此种系统是可行的。在条文中增加了“环境效益”一词，目的是提醒对排入江、河的水，要考虑污染的可能性。同样，采用此种系统要取得河流和环保主管部门的同意。

4.1.3 幼儿和儿童在戏水和学游泳过程中自控能力较差，极易在池内小便，个别亦有大使者，加之极易呛进池水引起疾病，故池水的保洁极为重要。只有直流系统最为有效，所以将《水上游乐设施通用技术条件》GB 18168—2000 的规定列入条文，以引起重视。

4.2 系统设置

4.2.1

1 竞赛游泳池要求较高，为确保卫生，满足使用要求，方便管理，应单独设置池水循环净化给水系统。

训练池不仅作运动员训练之用，也作为对公众开放之用，其布水方式不一定采用池底布水，水质卫生要求也可适应降低，可采用日本和德国的“游泳池池水水质卫生标准”。

跳水池因使用人数少，循环周期较长，池水温度可能稍高于竞赛池、训练池，且设有制波和即时安全气垫装置，故应单独设置。

2 幼儿戏水池、儿童池因使用者年幼无知，可能发生在池内便溺的行为，水质受污染较重。为保证身体健康，故应独立设置，澳大利亚的“指南”对此规定很明确。

3 对水上游乐池，可将用途近似、水温要求一致和循环周期相同的池合并设置一组或若干组池水循环净化系统，以利于节约能源和投资，但各池子的水面应相平、循环方式应相同。

4.2.2

1 滑道润滑水是保证使用者安全地从高端下滑到池水中所必须，而且一旦开放使用应不间断地供应，否则可能发生安全事故（因突然断水会造成上、下人员撞伤或皮肤被擦伤等）。因此，滑道润滑水系统不仅应单独设置，而且宜有不间断的电力供应。

2 瀑布为了取得壮观效果，要求的水量较大，故应设独立的循环给水系统。

3 水景设施是为了营造休闲气氛和适宜的环境而设置的人造景观。可根据设置位置、景观形状、水量和水压要求等，将水压近似的，且相对位置较靠近的水景类型，分别组合成一个或若干个功能性循环给水系统。

水景设施用水可间断性供应，所以其系统应与池水循环净化系统分开设置。

4.2.3

1 专用水力按摩池，一般采用成品池设在住宅和宾馆客房内，因水量较小，宜采用单水流系统。可利用室内空气，通过水力按摩喷嘴的水压将空气带入，形成气水混合射流，达到按摩人体作用。

2 公用水力按摩池是指在公共场所设置的水力按摩池，一般由土建完成。由于使用人数较多，水量较大，且气泡要求各异，故池水的循环净化系统与供气系统应分开设置。气由风泵供给，大多独立设置喷气嘴。

4.2.4 儿童泳池如附设滑梯，设置不间断的滑梯润滑水不可忽视，否则会发生安全事故。

由于用水量小，可不单独设一个系统，允许与池水净化给水系统合用，但在开放时间内不得停止系统运行。

4.3 充水和补水

4.3.1 泳池初次或泄空后重新充水的时间，主要根据使用性质和当地供水情况确定。

竞赛、训练及宾馆等使用的游泳池，其充水时间宜短一些；公共泳池、学校泳池，因以锻炼身体和娱乐、消暑为主，其充水时间可长一些，并不影响使用。

如当地水源紧张，游泳池充水会影响周围其他单位的正常用水，则充水时间允许长一些。

4.3.2 影响游泳池新鲜水补充量大小的因素，除条文中规定的外，还应考虑卫生防疫要求。我国现行国家标准《游泳场所卫生标准》GB9667—1996 第 3.2.4 条仅作了原则规定，而没有具体数据。

游泳池水经过净化过滤和消毒，不能全部去除细菌和其他病原菌，再加上池水蒸发，池水中的盐类浓缩，总溶解固体及其他溶解物、消毒的副产物会增加，超过了池水的允许水平就会导致游泳者有不舒适感。因此，要不断向游泳池补充新鲜水。据国外资料介绍：①按一个月将全部池水更新一次计算每日的补充水量；②按每天每一位游泳者补充新鲜水量不少于 30L 计算。

幼儿戏水池和儿童池，由于受到低于体温池水的刺激和年幼无知，极易在池内便溺，严重污染水质。再加上初学游泳，很容易将池水呛入体内影响健康，故其补水量比成人及中学、大学学生要多。

据以上因素和资料，提供了条文中的数据供设计选用。设计时，应贯彻节约用水和安全卫生的原则。

4.3.4 推荐间接式补水方式，优点是：①有效防止补充水水源被污染；②可以防止补充水管道因水压变化而补水不均衡的缺点（如过滤设备用池水反洗时，流量大、历时短，补水管管径过大影响其他部位正常用水等）；③逆流式循环水系统能保证泳池水面污物有效排除。

4.3.5 在充水管和补充水管道上安装计量仪表是有必要的，这不仅有利于节约用水，也能为正确确定不同类型池子的补水量积累资料。

4.4 补水水箱

4.4.1 本条从推荐间接式补水方式考虑，对补水水箱的设置条件作了规定。

4.4.2 为保证不间断供水，从水箱构造及过滤器用池水反冲洗时不因水箱排空引起反洗泵吸水管夹气等考虑，对补水水箱的容积计算方法及最小容积作出了规定。

4.4.4 规定水箱材质选用的基本要求。卫生部卫法监发[2001] 161 号文件《生活饮用水卫生规范》中附件 2，对用于生活饮用水水箱的材料有具体要求，设计时应严格遵守。

5 池水循环

5.1 循环方式

5.1.1 本条规定了确定游泳池和水上游乐池循环方式时考虑的因素和应注意的问题。

有效的池水循环应仔细考虑总体设计，表面水清除，平衡水池设置，给水口和回水口布置，循环水泵以及按循环周期和过滤速度设计的池水循环净化处理系统的全部装置。

条文中“池内设施”系指活动池底板、隔板及活动池岸等。它对循环方式有影响。

5.1.2

1 循环水水流组织：给水口和回水口位置必须满足布水均匀，防止水流形成涡流、死水区，使净化处理后的水与池内水充分混合，从而达到池水水质均匀。

2 池水及时交换更新：给水和回水能及时地、不断地、均匀地和连续地流入池内和流出池外，不产生短流。这样才能使池水均能经过循环水净化设备而去除水中污染杂质，经过消毒杀灭细菌，保持池水经常处于要求的水质卫生标准之内。

3 方便保持卫生：不能因给水和回水设计考虑不周，造成池水二次污染。

5.1.3

1 流式池水循环方式有如下优点：①能有效去除池水表面污物；②池底均匀布置给水口能达到水流均匀，防止涡流；③能均匀有效地使池水交换更新；④池底沉淀污物极少。

混合流式池水循环方式除具有逆流式池水循环方式的优点外，还具有由池底回水的优点，即水流能冲刷带走池底的部分积污。

工程实践为设计提供了既能满足池底均匀布置给水口的要求，又能节约建设费用，而且维修更换给水口可不破坏池体结构的：做法，即游泳池的池底不必架空，而采取加大池深，将配水管埋入池底垫层或埋入沟槽，以大大降低工程造价。这种池水循环方法在国内应用较多，故予以推荐。

2 公共游泳池、露天游泳池和水上游乐池，一般水深较浅，有的形状不规则，且大多数为群众健身、休闲之用，有季节性使用特点。为节省建设施工费用和方便投入使用

后的维护管理，推荐顺流式池水循环方式。

3 水上游乐池的类型较多，池水较浅，池子形状不规则，占地面积较大，布局分散，池岸有的高出地面，有的与地面相平，故应结合具体情况选用池水循环方式。

造浪池因其池形构造之故，一般采用混合流式池水循环。

5.1.4 根据国外资料，某些看不见的但对健康有害的物质停留在池水表面，大部分有机污染杂质靠近或集中在池水表面，若不及时溢流，进行净化处理，将是一个潜在的感染源。建议在混合流式池水循环方式中，池水表面的回水量应为循环流量的 50%~80%。按此资料对原条文作了修改。

5.1.5 从保证每个池子池水的循环周期，方便调节循环水流量而做的规定。

池水 24h 连续循环有利于保证水质卫生。考虑到夜间无人游泳，条文参照国外资料，规定夜间可按循环流量的 1/2 或 1/3 进行池水循环。

5.2 循环周期

5.2.1 循环周期的确定，以保证池水中的杂质、细菌含量和余氯量始终处于游泳协会和卫生防疫部门所规定的允许范围之内为原则。

循环周期与游泳池和水上游乐池的使用性质、池水容积、水表面积、人数负荷、消毒方式、池水净化设备的运行方式、室内池还是室外池、入池前有无强制冲洗消毒措施、当地环境状况和卫生习惯等因素有关，设计时应综合考虑。

以往确定的池水循环周期，由于消毒剂残留物的腐败分解，过滤器超负荷工作造成效率下降，使池水水质达不到规定的标准，因而不能满足游泳池和水上游乐池的使用要求。

在本次修订过程中，收集了英国、澳大利亚新南威尔士州公共健康部 1996 年 6 月颁布的《新南威尔士公共游泳池和浴池指南》，其中关于池水循环周期的规定比我国的规定严格，现摘录于下：

1 英国规范（1999 年）提出了新的建议循环周期如下：

- | | |
|---------------------|----------|
| 1) 水气泡休闲池： | 5~20min |
| 2) 教学、初学、培训池： | 30~90min |
| 3) 滑道溅落池： | 30~60min |
| 4) 水深 0.5m 以下休闲池： | 10~45min |
| 5) 水深 0.5~1.0m 休闲池： | 30~75min |

- 6) 水深 1.0~1.5m 休闲池: 1~2h
- 7) 水深超过 1.5m 休闲池: 2~2.5h
- 8) 浅端水深 1.0m、长 25m 常规泳池: 2.5~3.0h
- 9) 50m 比赛游泳池: 3~4h
- 10) 跳水游泳池: 4~8h

2 澳大利亚新南威尔士州 1996 年指南对游泳池循环周期规定如下:

- 1) 按摩浴池: 0.33h
- 2) 水深小于 0.5m: 0.5h
- 3) 水深大于 0.5m 但小于 1.0m: 1.0h
- 4) 水深大于 1.0m 但小于 1.5m: 1.5h
- 5) 水深大于 1.5m 但小于 1.8m: 2.0h
- 6) 水深大于 1.8m 但小于 2.0m: 2.5h
- 7) 水深大于 2.0m 但小于 3.0m: 3.5h
- 8) 水深大于 3.0m: 5.0h

该“指南”要求以上游泳池的最大池水循环周期,应在所有的游泳池设计中被遵守;如果是一个水分配系统为不同池深的游泳池服务时,也应按此表设计。

5.3 循环流量

5.3.1 将原规范管道和过滤净化设备的水容积附加系统,由 $\alpha_{ad}=1.1\sim 1.2$ 改为 $\alpha_{ad}=1.05\sim 1.10$ 。

循环流量是计算净化和消毒设备的重要数据。循环流量的计算大都采用如下两种方法:

1 人数负荷法。

1) 英国规范(1999 年)介绍了根据游泳池最大容纳的游泳人数计算(见表 4、表 5)。

$$q_c = \text{人数负荷} \times 1.7 \text{ (m}^3/\text{h)}$$

表 4 游泳池最大人数

游泳池水深 (m)	<1.0	1.0~1.5	1.5~2.0	>2.0
面积负荷 (m ² /人)	2.0	2.5	3.5	4.0

表5 英国规范（1999年）规定的最大游泳负荷

游泳池水深 (m)	<1.0	1.0~1.5	>1.5
面积负荷 (m ² /人)	2.2	2.7	4.0

据资料介绍，式中的 1.7 没有理论根据，但在实践中证明是有效的。

我国目前尚无关于游泳人数负荷的规定，难以在条文中列出，现将国外规定放在说明中，供设计人员参考。

关于游泳池的人数负荷，澳大利亚《新南威尔士公共游泳池和浴池指南》规定如表 6。

表6 根据池确定游泳负荷

序号	游泳池水深 (m)	人数负荷 (m ² /人)
1	<1.0	3
2	1.0~1.5	4
3	>1.5	4.5

2) 美国对公共游泳池规划设计时，人数按下列原则估算：

- ①游泳总人数：按所在地区人口总数的 10%计；
- ②最高日设计游泳人数按游泳总人数的 68%计；
- ③入场最大瞬时人数按最高日设计游泳人数的 40%计；
- ④水中最大瞬时人数按入场最大瞬时游泳人数的 33%计。

上述数值仅供参考，设计时必须综合当地的社会因素和经济条件全面考虑。

3) 英国《游泳池池水指南》（1995年）一书，对人数负荷的规定如表 7：

表7 不同水深的游泳池最大人数负荷

序号	游泳池水深 (m)	人数负荷 (m ² /人)
1	浅水：≤1.0	2.0
2	标准水深：1.0~1.5	2.5
3	较深水：1.5~2.0	3.5
4	深水：>2.0	4.0

4) 参照国外规范，提出如下水上游乐池人数负荷，供参考

- ①估算每日最高容纳人数按 2.2m²/人计。其中，面积为各种池水面与陆上面积（包括休闲通道、平台等）的总和。
- ②每日设计人数按每日最高容纳人数的 70%计算。
- ③设计瞬时人数按每日设计人数的 65%计。

④水上设施活动人数见表 8:

表 8 水上设施流动人数负荷

设施名称	造浪池	环流河	休闲池	按摩池
人数负荷面积 (m ² /人)	4.0	4.0	3.0	2.5

⑤滑道计算活动人数按工艺设计确定。

⑥我国《水上游乐设施通用技术条件》GB 18168—2000 规定为 2m²/人, 没有区分游乐池类型。

由于各国规定不一致, 要总结出适合我国的数据并列入条文, 条件尚不成熟。以上资料供设计参考。

2 循环周期算法。

用循环周期计算游泳池和水上游乐池的循环流量, 是目前世界上很多国家比较普遍采用的一种计算方法。实践证明, 它对保证池水的水质卫生是可行和有效的。尽管对人数造成的污染考虑比较粗糙, 但该方法比较简便。本规程 5.2.1 条对池子的分类已考虑了人数的因素, 故推荐本方法。

5.3.2 涌泉、水刺猬、水帘、水蘑菇、喷泉、卡通动物、儿童滑梯等水景设施已为成品部件, 各生产厂商有具体数据, 设计时可按设置的数量和生产厂提供的参数计算。

瀑布应根据水景工艺设计、建筑环境设计的要求, 根据溢水堰宽度、水流厚度计算。

5.4 循环水泵

5.4.1

1 不同用途的泳池、水景设施所用水泵应分开设置, 以利控制循环周期、水压和独立使用。

2 池水循环净化系统规定工作主泵不宜少于 2 台, 是为了保证过滤净化系统能 24h 运行, 即白天高负荷时 2 台泵同时工作以保证循环周期, 夜间无人游泳时只使用 1 台泵以保证过滤器的正常工作和减少能源消耗, 并使水质符合要求。

3 规定备用泵的设置原则。

5.4.2 本条规定循环水泵的选择原则。

5.4.5 游泳竞赛时要求池水平稳、无波动, 保持稳定的水面, 以免给游泳运动员造成干扰。

5.5 循环管道

5.5.2 本条增加了新型管材和高标准泳池也可采用铜管的内容。

5.5.3 游泳池采用逆流式循环水系统，因其溢流回水槽与大气相通，槽内回水口与回水管的连接管很难做到等流程连接，在实际工程中出现水气两相流。当回水干管接入均衡池水面以下时，则在靠近回水管末端的回水口会出现向大气排出管内气体的现象，并发出嘟嘟的声音，有时会出现喷水现象。为防止产生这种现象，条文对逆流式循环回水管的连接作出了规定。

5.5.4 对于室内常年开放使用的游泳池和水上游乐池的循环水管道，设置管廊有利于检修和保温。

对于室外露天游泳池和水上游乐池，设置管沟有利于防止管道被重物压坏和腐蚀，可延长管道的使用寿命。

当水上游乐池类型较多、占地面积较大、设置管沟有困难且增加投资较大时，可采用埋地敷设，但应采取有效的防腐措施。

设置管廊或管沟时，沟或廊的有效高度不宜低于 1.8m。为检修和安装方便，还应设置人孔（或门）、吊装孔。沟（廊）内宜有照明和通风设施。

游泳池设有观察窗时，管廊（沟）内应设有事故排水装置，以防观察窗损坏池水流入设备机房造成损失。

5.6 平衡水池和均衡水池

5.6.1

1 平衡水池是为了节约用水和热能，贮存因游泳者入池排出的水、过滤器反冲洗用水和游泳池的不断补水，平衡水量浮动而设置的池子。由于回水管成了游泳池与平衡水池的连通管，故应考虑水面平衡。

2 直接从泳池吸水时，吸水管较长，沿程阻力大，影响水泵吸水高度，不能满足循环水泵的自灌式开启。

5.6.2 逆流式循环供水方式是采用溢流式回水，回水管道中夹带有相当量的气体，可起气水分离、沉积较大杂物、提高水泵效率和减小水泵振动和噪音之作用，但主要是为调节泳池负荷不均匀时溢流回水量的浮动。

5.6.3 德国规范（DIN 19643—I）第 9.5 节规定均衡水池的计算公式：

$$V = V_v + V_w + V_r$$

$$V_v = 0.075 \frac{A}{a}$$

$$V_r \geq 6 A_f$$

$$V_w = 0.052 A \cdot 10^{-0.144Q/L}$$

式中 V_v ——使用者入池后排出池中水的水量 (m^3) ;

V_w ——波浪溢水溢出的水量 (m^3) ;

V_r ——过滤器冲洗用水的水量 (m^3) ;

A ——游泳池的水表面面积 (m^2) ;

a ——每位使用者所占水面积 (m^2) ;

Q ——容积流量 (m^3/h) ;

L ——溢流边长 (m) ;

A_f ——过滤器的横截面面积 (m^2) 。

每位游泳者所占水面积在我国尚未确定。

条文中的公式是对德国标准 (DIN 19643—I) 中公式的修改, 目的是方便设计。

均衡水池另外几种计算容积的方法:

1 按每 100m^2 池水水面需要 $4.0\sim 5.0\text{m}^3$ 水量计算。

2 按不小于循环水泵 5min 出水量计算。但不应小于池水净化处理系统的管道、过滤设备 (含臭氧反应罐、臭氧吸收过滤器等)、加热设备和过滤器反冲洗水等体积之和。

3 英国《游泳池水处理和质量标准》一书介绍: 对均衡池容积粗略计算时, 可按池子每小时循环流量的 $10\%\sim 20\%$ 确定其最小容积。

上述方法仅供设计参考。

5.6.4 本条系为保证循环水泵的正常运行和安装水泵吸水口的构造要求而提出的, 以避免池子过小。

5.6.5 本条从构造和使用方面对平衡水他的设计提出了 5 条具体要求。

5.6.6 为保证溢流回水能及时自流进入均衡水池而不发生短流现象, 以及保证均衡水池的作用, 本条对设计中应注意的问题作了规定。

6 池水净化

6.1 预净化

6.1.1 毛发聚集器可以阻止池水中毛发、树叶、纤维等杂物的通过，防止这些污物进入过滤设备破坏滤料层，影响过滤效率和水质。该装置设在循环水泵的吸水管上。

平衡水池或均衡水池能使池水中的较大污物颗粒、固体杂质在该池内初步沉淀，防止这些东西损伤循环水泵。补充水接入该池，达到间接补水，不污染补充水管中的水质。

6.1.2 本条较原规范增加了毛发聚集器设置位置的规定。仅有一台循环水泵时应有备用毛发聚集器，以便在清洗一个时将另一个备用品换上，减少循环水泵的停止时间。

毛发聚集器安装在循环水泵的吸水管上，可以截留池水中夹带的固体杂质（如砂、游泳者的戒指、耳环等）、毛发、树叶、纤维（如胶皮条、皮带等）等，以免损伤水泵叶轮及进入过滤器阻塞滤料层而影响过滤效率和水质。

毛发聚集器如不经常清洗或更换，所截留的杂物将堵塞过水孔，不仅增加水流阻力，影响水泵扬程，而且会减小出水量，影响池水循环周期。

6.1.3 毛发聚集器在使用中起截留池水中杂物的作用。随着使用时间的延续，杂物阻塞流水孔，水流截面积不断缩小，为保证循环水量不受影响，毛发聚集器内过滤网（筒）的过水总面积应大于连接管截面积。根据国内实践，并参考日本资料，规定过滤网（筒）的过水面积应大于连接管截面积的 2.0 倍。

毛发过滤网（筒）过水孔的尺寸，是根据国内实践和日本、英国资料综合考虑后确定的。

毛发过滤器外壳的材质应尽量采用耐腐蚀材料，如玻璃钢、不锈钢或铜等。采用铸铁或碳钢材质时，应进行防腐处理，如涂刷防腐涂料或内衬防腐材料。由于毛发过滤器要求每日清洗，故外壳构造要简单，以方便快速打开。

毛发过滤网（筒）的材质一般采用铜、不锈钢；也有采用高密度塑料材质的，使用效果都较满意。设计中应视具体情况而定。

6.2 过 滤

6.2.1 游泳池和水上游乐池的池水必须保持清澈洁净。如果池水浑浊不清，会造成：①发生安全事故；②降低消毒效果；③游泳者感到不舒适。池水浊度增加的原因是：①游泳者身体分泌的汗、油脂等；②外部的风砂灰尘等；③循环周期和消毒不够；④水处理化学药品使用不当。池水过滤很重要，设计中不能忽视。为此，本条规定了过滤器选择

应注意的问题。

6.2.2 过滤器的滤料种类较多，如石英砂、无烟煤、聚苯乙烯塑料珠、纤维球、铸砂、沸石和硅藻土等；不管选用何种滤料，都必须符合条文规定的基本要求。

石英砂滤料在国内、国外使用较为普遍。它不仅能适应公众性游泳池和水上游乐池负荷变化幅度大的情况，而且较其他滤料经济，所以予以推荐。

6.2.3 为使过滤器的过滤速度规范化，方便设计选定，条文等效采用了英国和美国规范关于滤速划分等级的规定。

1 游泳池或水上游乐池大多为公众开放，由于休息日与工作日负荷差别较大，从保证池水水质卫生角度出发，参照英国规范作了规定。当然滤速越低，出水水质越有保证，但设备体积大或数量多，占地面积大，不够经济。英国的试验证明，过滤器的压力降与10~25m/h范围内的过滤速度成正比，所以建议公众游泳池的滤速不超过25m/h。家庭泳池和小型专用泳池可用高速过滤器。

低速过滤器的过滤效果好，水质能保证，但设备体积大，造价高，一般用于高标准游泳池。

群众性池馆的人员负荷很不均匀，为了确保池水的水质卫生，过滤器宜选用中速过滤，实践证明是有效的。应留出一定的富裕量，出现高负荷时可以开启备用循环水泵，增加循环流量，短时间提高过滤速度，缩短循环周期，以保证池水水质符合卫生要求。尽管竞赛游泳池使用人数较少，人员相对稳定，可用较高过滤速度，但实践证明，由于在非竞赛和训练期一般都向公众开放，因此过滤速度也不宜过高。

2 宾馆游泳池、家庭游泳池和水力按摩池，因其人数负荷少或人员较稳定，为节省投资，可以选用较高的过滤速度。

6.2.4 影响过滤速度的因素有：滤料组成和级配、滤料层厚度、池水净化流程。滤料级配不均匀系数大于2过滤效果好，但过滤速度小些；滤料层厚度大过滤效果好，但过滤速度小。单层滤料的滤速较小时，过滤效果好。双层滤料时较大的滤速也能取得较好的效果。池水净化用氯消毒时，滤速不宜大，德国资料介绍宜为20m/h。用臭氧消毒时，滤速可大一些，可为30m/h。据我国湖南大学实验资料，滤料粒径最大与最小之比不大于2为最佳，特别对双层滤料过滤器尤为如此。英国资料也这样介绍。我国国标图中也按此比例设计压力砂过滤器。

滤料层的厚度：当滤速为低速时，国内经验是不小于700mm；当滤速为中速时，德国规范规定不小于800mm，英国资料推荐不小于800mm。如果砂粒直径加大，还应增加厚度，

粒径比为 2 : 1。严格他讲，厚度还与滤料种类、粒径有关，应经试验确定。考虑到我国目前尚缺乏主管部门认定，为了方便设计人员选用，条文结合国内外有关资料和现有游泳池馆实际使用数据，提出了表 6.2.4 的数据，供设计参考。

还应指出，当具体工程投入使用前进行系统调试时，应对所选用的数据进行验证，为实际运行提出较恰当的依据。

6.2.5

1 不同游泳池的过滤器分开设置，有利于系统管理和维修，可互不影响使用。

2 立式压力过滤器有利于水流分布均匀和操作方便，但直径过大时运输不方便，也会造成建筑物高度增加，不经济。

3 重力式过滤设备一般低于泳池的水面，对于顺流式池水循环方式管道系统而言，一旦停电可能会造成溢流淹没机房等事故。

同时，因其与大气相通，如用于温水游泳池和游乐池，则热量损失较大，要引起重视。

6.2.6 游泳池和水上游乐池的过滤设备一般无备用。为了维持游泳池正常使用，每座游泳池应按二个或二个以上过滤器同时运行设计，其优点是一个过滤器发生故障而检修时，另一个过滤器可采用提高过滤速度的方式继续工作。

过滤器如果间断性工作，滤料层截留的杂质容易固化而影响过滤效果，24h 连续运行可以克服这种弊病。当然，为了节省能源，夜间可以减小过滤速度。但到白天正常运行时，滤速应缓慢增加。因突然增大滤速会使砂层中的截留杂质被冲入池内。

6.2.7 为了保证过滤器的过滤效果，防止滤料流失，正确掌握反冲洗强度等，条文对配管和附件的设置作出了规定。

集水管以下的空间应采用混凝土填充或钢板封闭，以防止该配水区内有微生物繁殖。

6.2.8 据英国资料介绍：除臭氧介质采用颗粒活性炭时，吸附过滤速度不宜过低，否则容易繁殖细菌。除臭氧设备水流速度适宜在 30~35m/h 之间。本条系根据此资料确定的。

活性炭不仅能吸附池中多余的臭氧，而且还可除臭、除味、除色、除原水中的铁和锰，以及除水中的有机物，而且还可减少在水处理过程中形成新的氯化物。所以，对改善游泳池的水质是非常有效的。

据国内外资料介绍：活性炭的比表面积不小于 1000m²/g，炭滤层厚度不宜小于 1.0m。吸附过滤器宜采用小阻力配水系统。

承托层按大、中、小砾石分层级配、罐体内壁应有防臭氧腐蚀和电化学腐蚀的可靠措施。

6.2.9 在工程中，常因对碳钢压力过滤器防腐处理不重视，使内壁腐蚀脱落钢屑，影响水质卫生，使用寿命缩短。为此，规程对过滤器的材质提出了基本要求。

对碳钢材质，宜采用内壁刷优质防腐涂料，或内衬耐腐蚀里衬，这些涂料和里衬应均为无毒的符合饮用水要求的产品。

如采用不锈钢材质，应具有耐氯离子腐蚀的性能，特别是臭氧消毒系统，最好采用316L型不锈钢制作。罐体内的布水和集水装置，也应采用相同的材质制作。

近年来，玻璃钢外壳的过滤器能抗拒某些化学药品的腐蚀，在国内已普遍采用。但都是国外产品，且大型的较少，承受压力较小，国内产品尚未出现。

在我国南方地表水水源充沛的地区，室外季节性露天游泳池有的采用混凝土材质的过滤器，这种过滤器基本上是靠重力工作的。

6.3 过滤器反冲洗

6.3.1 反冲洗过滤器可清除滤料面上的污物，保证过滤效果。实践证明，水反冲洗应用效果较好，符合当前经济状况。

先气洗后水洗方式效果最佳，但费用较高。有条件时，宜尽量采用。

6.3.2 用池水冲洗过滤器，既能节约能源，又能增加补充水量，有利于稀释池水盐类，也能达到使过滤器去污的目的，故予以推荐。

采用城市生活饮用水作为冲洗水源时，不能用城市生活饮用水水压直接冲洗，而应设置防止因城市生活饮用水压力变化，特别是负压时，不使压力过滤器的脏物倒流入水管而污染城市生活饮用水质的装置。

6.3.3 本条修改了石英砂单层滤料及石英砂无烟煤双层滤料的反冲洗水头损失值，由原规范的0.05MPa改为0.06MPa。

6.3.4 本条系针对我国当前大部分游泳池维护管理不完善、不规范的现象。据了解，有些泳池使用了若干天，但进出水压差未达到反洗规定值，又因故停用多天之后才重新开放使用，原滤料层表面上之污物板结，因厚度不均匀发生裂缝，加之罐体内壁防腐层脱落等原因造成过滤水短流，使池水水质变差。针对此现象，本规程对如何防止从过滤器的反冲洗方面做了规定。

6.3.5 过滤器冲洗用水量较大、历时短。为减少反冲洗设备容量、数量，以及减少池水

(用池水作冲洗水源时)一次损失而做此规定。

根据实际工程运行经验,每天冲洗一个过滤器、依次逐日进行,是较为有效的做法。

6.3.6 在国内已有一些游泳池选用重力式过滤池,其形式比较多,产品规格尚不统一。目前还总结不出成熟的数据,故规定按设备制造厂商资料确定。

6.3.8

1 利用城市生活饮用水作反冲洗水源,冲洗效果好,且水量较少,但不得直接连接,防止回流污染水源。

2 利用池水作反冲洗水源,水温较高,为达到较好的冲洗效果,所需水量较大,如为温水池则消耗了一定的能源。当然,对泳池来讲,补水量较大,有利于改善泳池的水质卫生。

6.3.9 对采用气洗时的气源气质,提出了质量要求,目的是保证池水的水质卫生。

6.3.10 活性炭吸附过滤器的冲洗周期和冲洗强度,是参考有关资料确定的。国外资料介绍,宜每周冲洗一次,宜先用空气松动滤料,再用水冲洗效果较好。

如果炭滤料层的水头损失未达到6m,冲洗周期宜采用7d,但不得超过15d。对于气、水组合冲洗,固无确切数据,故规程中未予表示。据有关资料介绍,气水组合冲洗强度:

先气洗: $14\sim 16\text{L/s}\cdot\text{m}^2$

后水洗: $4\sim 6\text{L/s}\cdot\text{m}^2$

冲洗历时: 2min

6.3.11 压力过滤器一般都设在地面以下,其反冲洗排水管直接与室外的污水管或雨水管连接,一旦室外排水管出现堵塞,造成上游污水或雨水倒流至压力过滤器,将对池水水质造成严重污染,这是不允许的。规程对此作了限制。

7 池水加药和水质平衡

7.1 一般规定

7.1.1 对游泳池、水上游乐池内直径只有几 μ 至十多 μ 的微小污物,仅使用物理性的机械过滤不能去除。需要向循环水连续投加混凝剂,使池水中的微小污物吸附在药剂的絮凝体上形成较大的块状污物,才能被过滤器滤料截留。

pH值对混凝效果和氯的投加量有直接影响,而且对游泳者有伤害,故应投加碱或酸调整池水的pH值,使其在规定的范围内。

在阴、雨天及不循环时易产生藻类,使池水变黄变绿,透明度明显降低。此时,应

向池水中投加除藻药剂，以消除和防止藻类的存在和产生。该种药剂应间断性投加。

7.1.2 本条推荐游泳池和水上游乐池的循环水净化处理中，所采用的混凝剂、pH 值调整剂和除藻剂等药剂品种。

1 池水会因泥砂（露天池有此种现象）、人体活动过程分泌的汗液、油脂、化妆品及微生物、有机物等引起水质混浊，仅用机械过滤不足以清除，需要向循环水中投加混凝剂，将水中的微小浑浊物吸附而凝聚成较大的颗粒，以达到经过过滤器去除的目的。一般采用聚合氯化铝或精制硫酸铝。

近年来出现了不少新型高效絮凝剂，具有较强的絮凝作用，且对人体无伤害。由于药剂为专业公司（厂）配制，应按其要求使用，并征得卫生防疫部门认可。

2 pH 值调整剂应根据所选用的消毒剂来确定。

3 除藻剂常用硫酸铜。由于此种药品对脑神经有不良影响，所以近年来不少专业公司研究或引进了新的除藻剂。如天使蓝除藻剂，具有对人体及鱼类的毒性降低，不受池水 pH 值影响，不影响水的 pH 值和不会在水中产生沉淀等优点，但要征得卫生防疫部门认可。

4 所有化学药品均应符合卫生部卫法监发[2001]161 号文《生活饮用水卫生规范》中附件 3 的规定。要使用不危害人体健康的适合于游泳池的化学药品，而绝对不能使用其他用途（如农业方面）的化学药品。

7.1.3 将药品直接洒入池水中，不仅药剂与池水混合不均匀会给游泳者造成皮肤伤害，而且药品所含杂质沉积池底会影响水质，故予以限制。

7.2 投加方式和投加量

7.2.1 药剂采用湿式投加，有利于控制投加量、药剂与循环水系统充分混合和投加系统的自动化控制。

不同品种药剂溶液分成各自独立的投加系统，可以防止不同药品之间产生化学反应而发生安全事故，也可以控制投加量。

药剂溶液浓度的规定是为了防止发生安全事故，有利于选择合理的计量泵和减少药剂溶液对设备和管道的腐蚀。

药剂溶液要求一次配制完成的目的是，保证药剂溶液浓度的准确和不终止投加。

设置混合装置或措施，是为了充分发挥药剂的效力。据国外资料介绍，药剂溶液与循环水混合接触的时间不应少于 10s。

7.2.2 混凝剂（含其他药剂）投加量是一个随机变量，它与游泳人数、天气情况和药剂品种等因素有关，很难确定一个通用的数值。

为了选用设备方便，条文规定了设计投加量数据。正确的投加量应在系统运行中不断摸索出规律。

据国外资料：池水采用臭氧消毒系统时，由于臭氧处理可使胶体分解并促进絮凝，因此可能不需要或者不需要连续投加混凝剂。

实践证明，采用连续投加混凝剂可以改善过滤效果，因此本条予以推荐。

投加点要远离余氯和 pH 值的探测点。要避免局部的高浓度可能造成的错误水质数据。考虑安全也是一个因素。

7.2.3 就氯对池水的消毒效果而言，pH 值越低，消毒效果越好，但会对材料产生腐蚀，对人产生刺激，并有气味。反之，游离性余氯符合规定浓度，pH 值较高，会使消毒能力降低。这就是要求投加 pH 值调整剂的原因所在。

如消毒剂采用次氯酸钠，会使池水的 pH 值增大，因此，就需要投加盐酸或碳酸氢钠，使 pH 值降低。如消毒剂采用氯气，则会使池水的 pH 值减小，同样会影响消毒效果，因此，就需要向池水中投加纯碱或碳酸钠，使 pH 值增加。

7.2.4 投加量是根据 GB 9667—1996 标准第 3.2.2 条的规定确定的。

在闷热的雨天、天气连阴的梅雨季节和池水过滤系统仅在白天运行夜间不循环时，由于池水的余氯量不足，会使池水变成黄绿色或深绿色的藻类滋生，池水透明度明显降低，因此，需根据天气变化提前投加硫酸铜。如果滋生出了水藻再投加除藻剂，则花费的时间较长，而且改变水质也较困难。

硫酸铜能使池水呈蔚蓝色，增加池水透明度。但投加量过大会对脑神经产生不利影响。本规程第 7.1.2 条说明中介绍的天使蓝除藻剂，同样具有使池水变成海蓝色的美观功能，该产品配制专业公司介绍的投加量为 1~2mg/L。

7.3 投加装置和管材

7.3.1 压力式投加药剂时，计量泵的选择应满足下列三个要求：①满足最大投药量；②满足合理的最小投加量；③能根据游泳池或水上游乐池的人数负荷进行调整。

7.3.2 重力式投加药剂方式，一般用在季节性室外露天公共游泳池，全部为人工操作，故投加系统应设置可人工调节的计量装置，以便根据池水水质化验结果，人工调节药剂的投加量。但人工将固体药品直接向泳池内投放是不允许的，因为这既不安全，也混合

不均匀。

7.3.3 药剂的溶解或调节配制采用机械式搅拌或水力式搅拌，有利于溶解彻底，浓度均匀，且能减小人力劳动，故予以推荐。

7.3.4 要根据设计或管理要求，根据本规程第 7.2.1 条规定的一次调配时所需要的量计算药剂溶液槽的容积，确保投药不中断。

7.3.5 由于药剂溶液对设备、管道和建筑物都具有腐蚀性，故本条对其材质提出了要求。

7.4 水质平衡

7.4.1 为了防止池水被污染，提高池水的舒适度，延长游泳池或水上游乐池及其设备、管道、附件的寿命，要使池水的物理性质和化学成分保持在既不析出沉淀水垢及溶解水垢，又不腐蚀设备、管道的稳定的水平上，也就是，要处理好池水在一定情况下 pH 值、钙硬度、总碱度 (T·A) 和总溶解固体 (T·D·S) 之间的稳定关系。它们之间是相关的，也与水源水质有关。

条文中各项数据的规定是参照美国及英国规范制订的。

1 pH 值是游泳池水水质控制中最重要、最基本的因素。其原因是：

①pH 值是一种对数尺度，每一个数值的增加和下降都表示 10 倍酸碱度的变化关系。pH 值 ≥ 8 时，氯的投加量要增加 2~3 倍才能达到要求的消毒效果。氯多了则气味浓、刺激性大，而且水本身也增加了促进盐析出沉淀的趋势，因此，管道易结垢或堵塞过滤器；

②pH 值小于 7.0 时，会对池子的材料设备产生腐蚀性；

③pH 值太低或太高，池水会对游泳者的眼睛、皮肤、头发产生损伤，感到不舒服。据国外资料介绍，人体和眼睛所能适应的 pH 值为 7.3~7.5；

④pH 值超过建议的范围，会使混凝剂的絮凝功效显著降低。据有关资料介绍，含铝盐的混凝剂，pH 值在 6.5~7.2 之间效果最佳；含铁盐的混凝剂，pH 值在 6.5~7.5 之间效果最佳。

2 总碱度 (T·A) 是受碳酸氢盐和碳酸盐影响的。控制总碱度的目的是控制池水 pH 值的变化。碱性越高，pH 值变化的阻力就越大。据国外资料介绍，总碱度超过 75mg/L 时，就可阻止 pH 值回弹。此数据也是使凝聚有效的最小值。如果总碱度超过 250mg/L (也有资料为 120mg/L)，就会使 pH 值的调节很困难 (pH 值锁定)。以往的工程对此重视不够，因此，缺乏实践资料积累，本条第二款参照国外资料规定总碱度控制在 75~250mg/L 范围。

3 钙硬度在游泳池水净化中往往被忽视。钙硬度与池水中碳酸钙、碳酸氢钙等有关。据国外资料介绍，钙硬度低于 40mg/L 时水就有腐蚀性；在 75mg/L 时开始形成保护性水锈；如果超过 500mg/L，且泳池水 pH 值或总碱度亦偏高，则容易发生沉淀使池水浑浊，堵塞进出水口和过滤器并且滋生藻类和细菌。所以本款规定，将钙硬度控制在 75~500mg/l 范围之内。

4 总溶解固体 (T·D·S) 是池水中所有金属、盐类、有机物和无机物等可溶性物质的重量。据有关资料介绍，如果池水总溶解固体小于 50mg/L 则池水呈现轻微的绿色而缺乏反应能力。TDS 过高，超过 1000mg/L (亦有资料为 1500mg/L)，会使水溶解物质的容纳力减低，会使悬浮物质聚集在细菌和藻类的周围阻碍氯靠近，使氯失去杀菌效力。减少 TDS 的方法主要靠补充新鲜水予以稀释。建议每天每位游泳者更换超过 30L 的水。所以本款规定 TDS 应控制在 150~1500mg/L 的范围。

7.4.2 本条参照美国及英国规范，规定了不同水质平衡因素超过规定时应投加的药剂品种及投加量。

7.4.3 本条规定在进行水质平衡处理时，处理后的水质应符合游泳池和水上游乐池的水质卫生标准。

7.4.4 水质平衡处理所投加的化学药剂，一般均采用湿式投加，故采用的投加系统应与本规程第 7.2.1~7.2.4 条关于加药方面的规定综合考虑。

8 池水消毒

8.1 一般规定

8.1.1 游泳池和水上游乐池是公共游乐场所，人员构成复杂，有成年人也有儿童，卫生习惯不尽一致，而且气候及环境对水质也有影响。虽然人们在游泳前都作了不同程度的清洗和消毒，但在游泳和游乐过程中会分泌出汗液和尿素，对池水造成污染，如果不采取措施，就可能成为某些疾病（如红眼病、皮肤病、伤寒，甚至性病）的传播媒体。这些病原菌仅通过过滤器过滤是不能完全消除的。

因此，本条规定游泳池和水上游乐池的池水必须进行严格的消毒杀菌处理，以保证游泳和游乐者的健康。

8.1.2 本条将原条文中“消毒方法的选择”改为“消毒剂的选择”。

这样表达更为确切。本条除强调消毒效能外，还根据实践总结，增加了对人体无刺激和对建筑结构、设备、管道无腐蚀等安全方面的要求。

8.1.3 本条将各种消毒方法分别列款表示。

1 臭氧用于游泳池池水消毒，欧美国家已很普遍，我国 20 世纪 90 年代才开始。其优缺点如下：

(1) 臭氧消毒的优点：

①臭氧为强氧化剂，杀菌能力强。不仅能杀灭细菌、大肠杆菌，还能杀死病毒。

②臭氧能将池水中的有机物氧化为无机物或易被吸附的其他中间物质，经后续的活性炭过滤器予以吸附而去除。从而使池水清激发蓝、透明度好、无刺激性、无异味，对眼、皮肤和头发无伤害，并能使游泳池周围的空气清新和游泳者有舒适感。

③臭氧是以空气为原料，通过无声放电方法制备，操作方便。

④臭氧具有增强絮凝能力的功能，不会导致池水中有害物质和含盐量增加。

⑤采用活性炭滤料吸附池中多余的臭氧和其他物质可保证安全，且提高了池水的洁净度。

⑥氧化池水中的有机物，不产生三氯甲烷（THM）（目前游泳池池水的此项水质指标大都严重超标），并能限制有机物和无机物的依度。

⑦设保护系统和多余 O_3 气体的收集消化装置，安全可靠。

(2) 臭氧消毒的缺点：

①设备投资大（高于普通消毒系统 70%~80%）。

②机房面积大（约为普通药剂消毒方式的 2 倍）。

③相对氯， O_3 无持续消毒功能。

④臭氧不稳定，且在温水中不容易溶解，故需要在水处理系统内部产生和应用。

从上述分析可看出，臭氧消毒极为有效。鉴于目前我国的经济实力有限，普遍采用还有困难，但发展前途是广阔的，故条文规定，宜在高档的游泳池采用。

2 氯气和次氯酸钠消毒剂已成功使用于游泳池水消毒。这两种消毒剂虽有区别，但对池水处理的作用是相似的，故统称氯消毒。它最大的优点是具有持续杀菌功能，能防止交叉感染和突然人数增加。它能用于各类泳池的消毒。

采用氯消毒会产生氯胺（ NH_2Cl ）。随氯量增加而生产的二氯胺、三氯胺是产生氯气味和刺激眼睛的主要原因。氯消毒的投资较臭氧低，应用范围较普遍，但管理操作水平要求较高。

氯消毒效果好坏受池水 pH 值高、低的影响，因此保持最佳的 pH 值至关重要。

使用氯气消毒会使池水的 pH 值降低。为保持最佳的 pH 值（7.2~7.6），应向池水

中投加碳酸钠。

使用次氯酸钠或次氯酸钙会使池水的 pH 值升高。为保持最佳的 pH 值，应向池水中投加盐酸或硫酸氢钠。

3 小型公共游泳池大多数都设在居住小区内供全民健身之用，采用氯片溶化后消毒池水，既可满足杀菌要求，又能降低运行成本。

4 二氯异氰尿酸和三氯异氰尿酸，在强阳光下对防止游离氯的挥发很有用，故予以推荐。

8.1.4 本条对选择消毒设备的原则作了规定。这些规定是最基本的要求，设计中应予以重视。

8.2 臭氧消毒

8.2.1

1 臭氧是有毒的。为了不让臭氧泄漏和使已经制备的臭氧充分得到应用，故应采用负压投加，保证安全。

2 臭氧的投加量与水温与水的接触时间以及消毒方式有关。本条等效采用了英国规范的规定。

英国《游泳池水处理和质量标准》一书中规定：臭氧和水的接触时间至少 2min 时，最低臭氧投加浓度为 0.8~10mg/L。当池水温度高于 32℃时，投加臭氧量应达到 1.2~1.5mg/L。

德国规范（DIN 19643—2、19643—3）（1984 年版）规定：池水温度小于 28℃时为 0.8mg/L；池水温度 28~32℃时为 1.0mg/L；池水温度 32~35℃时为 1.2mg/L；池水温度高于 35℃时，不小于 1.5mg / L。

国内星海游泳馆采用分流量臭氧消毒系统，投加量为 0.4~0.6mg/L 经过近半年（4~8 月）的运行，杀菌效果很好。北京一些旅馆游泳池采用全流量消毒系统，投加量为 0.8mg/L，经卫生防疫部门检查，池水水质均符合卫生要求。

英国资料介绍：投加量与消毒方式有关。如采用全流量消毒系统（一），臭氧投加量为 0.8mg/L；如采用全流量消毒系统（二），臭氧投加量为 1.0mg/L。

3 由于只有溶解于水中的 O_3 才是有效的，因此，在系统设计时应采取措施将 O_3 气体注到水中，使气水充分而紧密的混合，以利于 O_3 溶解。一般设置一个加压水泵，使压力水经过文丘利式射流器将 O_3 带入一个混合接触装置，让 O_3 与水充分混合接触、溶解。

据英国规范接触时间至少应为 2~3min。这个阶段称之为接触氧化，亦称反应罐，是 O_3 消毒的主要完成阶段。这个装置流出的水应该是无菌的。

在分流量投加 O_3 的系统中，仅对 25% 的循环水量先行消毒，并将此充分溶解有 O_3 的循环水作为载体，对剩余 75% 的循环水量再行消毒，溶解于水中的 O_3 是最具杀菌效用的。一般常用静态湍流管道混合器使 O_3 与循环水混合接触，这样可以减小设备体积，减小能源消耗。该系统在苏州工业园区星海游泳馆的池水消毒中已经采用，效果比较满意。但据英国资料介绍，它用于现有设施时由于空间限制，不可能安装使用对全部循环流量都进行臭氧消毒的设备，这只是一中改善游泳池水质的消毒方式。

4 臭氧与水的接触反应，理论上认为时间越长杀菌效果越好，要使臭氧与细菌、微生物充分发生反应。但时间过长，要求反应罐的体积较庞大，占用建筑面积大。美国环保局和安全卫生管理局根据试验结果，发表了饮用水采用 $C \cdot t = 1.6$ 这个公式来反映臭氧消毒的有效性，式中 C ——投加于水中臭氧的浓度 (mg/L)； t ——臭氧与水接触反应的时间 (min)。欧洲和加拿大规定，游泳池水亦用这个公式。在此引用，供设计参考。

5 臭氧是一种有毒气体。据英国资料介绍，它在水中的浓度超过 0.05mg/L 会对人产生危害，对设备造成腐蚀；而且在泳池中释放后，还会降低池水的透明度，故脱除多余的臭氧应引起重视。

脱除臭氧的方式与池水采用的消毒方式有关：①全流量臭氧消毒方式，一般应设置活性炭吸附过滤器或多介质滤料过滤器；②分流量臭氧消毒方式，可不设置上述装置；③如果采用溴为长效辅助消毒剂，也可不增设活性炭吸附过滤装置，溴能够消除水中的残留臭氧，但国内尚无用于游泳池消毒的溴药品。

6 臭氧的半衰期短，约为 30~40min，故臭氧应边生产边使用。臭氧分解时释放出大量的热，所以在空气中的浓度达到 25% 时容易爆炸；澳大利亚《新南威尔士公共游泳和浴池指南》第 2.5 条规定：空气中臭氧浓度达到 1.0mg/L 时，将对人的健康产生很大危害；浓度高于 0.25mg/L 时，会影响人的健康（产生强烈刺激，使呼吸困难）。所以，其尾气应经过处理器后引至室外大气。臭氧发生器如为独立房间，还应设置环境臭氧监测仪。水中臭氧剩余量一般设置氧化还原电位 (ORP) 监测仪表。

7 由于 O_2 没有持续消毒功能，为了防止新的交叉感染和应付突然增加的游泳人数所造成的污染，应向池水内投加少量的氯，以保持池水余氯符合标准规定，这个量是不会产生气味的。

据有关资料介绍，有活性炭吸附装置的臭氧消毒系统，不能采用二氧化氯作为辅助

消毒剂。由于尚未确切了解这样规定的理由和依据，故在此提出，仅供设计人员参考。

8 臭氧有毒，因此保证臭氧发生和投加系统无故障工作及有故障时能及时发生报警很重要。对臭氧发生和投加系统的自动化控制和监测是必须的，这是确保臭氧系统安全的必要条件。

8.2.2 臭氧是臭氧发生器使用高压放电生成的有毒气体，因此安装臭氧发生器的房间宜通风良好，通风次数不小于 6 次/h，环境温度不超过 35℃。如为单独的房间，应设环境臭氧监测装置。

其通风排气宜与其他系统分开设置，设备还应有消音和减振措施。

8.2.3 为方便维修和管理，规定了输送气体臭氧和臭氧溶液的管应有特殊的标志。

8.2.4 本条借鉴英国《游泳池水处理臭氧消毒实施规范》（1996 版）的有关规定，结合我国工程实际和产品供应厂的资料，提出了臭氧消毒的三种流程。

1 全流量臭氧消毒系统，是全部循环流量都与投加的臭氧充分混合、接触反应。如图 8.2.4-1 所示的消毒方式，既保证消毒效果，又能保证池水水质。但这种方式设备多（除过滤器外，还有混合器、反应罐及残余臭氧吸附过滤器等），占地面积大，造价高。世界级和国家级以及有特殊要求的游泳池宜采用。

2 图 8.2.4-2 所示的消毒方式，是将池水净化处理流程中的池水过滤与残余臭氧吸附过滤合二为一的方式，可减少一套过滤设备，从而减少占地面积、节约投资。但这种方式所用的过滤设备应为多介质滤料，不仅对池水进行过滤，而且要吸附水中残余的臭氧。它适用于一般国家级和省级竞赛用游泳池以及大型水上游乐池。

3 分流量臭氧消毒系统（图 8.2.4-3），是仅对 25%的循环量投加臭氧进行消毒，然后再与未投加臭氧的 75%的主流循环水量混合，进行稀释并利用分流消毒水中剩余臭氧继续进行消毒。这种消毒方式减小了反应罐的体积，取消了残余臭氧吸附过滤器，从而减小了占地面积，降低了投资，减小了运行成本，又能保证消毒杀菌效果。这种消毒方式增加设备不多，且体积较小，最适宜用于原有游泳池的改造。

我国苏州工业园区新建的星海游泳馆，就是采用这种消毒方式。该馆在 2000 年夏季每日游泳人数高达 3000 人次，高峰期池水浑浊度维持在 0.2~0.5 度之间，其他指标远低于国家标准 GB 9667—96 的规定。

4 紫外线臭氧发生器，在欧美国家有所采用。据资料介绍效果极好，适用于分流量臭氧投加系统。但在我国尚无使用实例，其系统如图 1 所示。

对以上各种形式的臭氧消毒系统，送入游泳池的水中是否还存在超量的残余臭氧，

可通过氧化还原电位（ORP）换算测得。

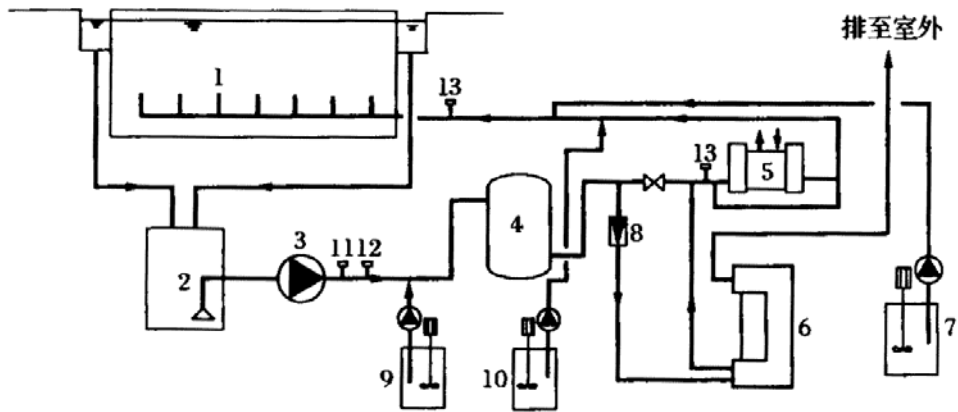


图 1 分流量紫外线臭氧消毒系统

1-游泳池;2-均衡水池;3-循环水泵;4-过滤器;5-加热器;6-紫外线臭氧发生器;7-长效消毒剂投加装置;8-流量计;9-混凝剂投加装置;
10-pH 值调整剂投加装置;11-pH 值探测器;12-氯探测器;13-臭氧探测器

8.3 氯消毒

8.3.1 用于游泳池和水上游乐池的氯消毒剂有氯气、次氯酸钠、氯片等品种，在实际工程中都有应用。但从安全、简便、有效等方面综合比较，次氯酸钠特别是成品次氯酸钠消毒剂有较多的优点，故予以推荐。

8.3.2 次氯酸钠用于游泳池和水上游乐池池水的消毒已有很多实践，具有如下优缺点：

1 优点：

- (1) 杀菌效果好，且具持续杀菌能力；
- (2) 适用于各类游泳池和水上游乐池池水净化处理系统的消毒。
- (3) 药剂价格便宜，且易于采购；
- (4) 投加设备简单，操作简便，安全可靠，运行成本低。

2 缺点：

- (1) 对病毒的效果低于臭氧；
- (2) 与有机物反应易产生氯的其他衍生物；
- (3) 由于池水中含有其他有机物，故投加量较大，且增加池水中的含盐量（水垢沉淀）；
- (4) 不能氧化降解水中有机物，所以不能降低池水中有机物的含量；
- (5) 产生刺激气味，对眼、皮肤和头发会产生伤害。游泳者舒适感差。

从上可看出，虽有不足之处，但还是当前常用的有效消毒剂。

投加量系根据各地现有游泳池（馆）的实践经验确定的。

3 规定采用湿式投加方式，并对投加位置作了规定。

4 采用成品次氯酸钠溶液时，对设计中应注意的问题作了规定。

5 该消毒剂的消毒效果受池水 pH 值高低的影响，故规定循环水系统应设 pH 值监测器，以便随时投加酸将 pH 值控制在最佳范围内。

6 本款规定了现场制备次氯酸钠时的要求。据有关资料介绍：游泳池水源的水硬度较大时，使用次氯酸钠消毒剂，池水可能会产生水垢沉淀。

8.3.3 氯气是很有效的消毒剂。它虽与次氯酸钠不同，但在水中的活动却很相似，所以，用于游泳池和水上游乐池池水消毒的优缺点基本相同。氯气消毒有更高的安全要求，如要配备专门操作人员，设置场所应经劳动安全部门认可，须提出申请才能供给氯气，故设计时应特别予以关注。

在我国，以往大型游泳池水都采用氯气消毒，虽然保证了消毒效果，但也带来了不少难以克服的问题。如产生的氯胺有很大的气味，给人造成强烈的刺激；会使池水变为绿色；处理、贮存和使用存在安全问题，要配备专门的操作、管理、运输人员。所以，近年来逐渐被其他消毒方法替代。

考虑到我国地域辽阔，各地情况不尽相同，氯气消毒尚有一定应用场合，故本规程保留此条文，并在用词上进行了限制。

1 加氯量受下列四方面因素的影响：

(1) 杀死细菌和藻类所需要的量；

(2) 与池水中氨氮发生反应形成氯胺所需的量；

(3) 分解氯胺所需要的量；

(4) 保护池水水质，防止新的交叉污染需要游离在水中的量，即余氯量。条文规定的加氯量是作为计算设备容量之用，真正的投加量需要在使用过程中，根据池水余氯量及水质情况进行调整。

2 氯气是有毒气体，投加系统只有处于真空（即负压）状态下，才能保证氯气不会向外泄漏，保证人员安全。

要求自动投加的目的在于，一旦失去负压条件，能立即开启故障保险而关闭供氯气的装置，从而保证不发生安全事故。

3 游泳池在使用过程中，为了保证池水中余氯量符合水质卫生标准，应连续不断的

向池水中投加氯消毒剂，为此，加氯设备应有备用机组，以便在一台加氯设备发生故障不能工作时，另一台可立即投入运行，防止因中断加氯而带来的不良后果。

4 真空式加氯机需要供给压力稳定的水源，以保证设备正常运行。水量和压力的大小应以设备产品样本或生产厂提供的数据为准。

5 本款是从保证供氯气不间断而作的规定。

6 为了保证安全和加氯量准确，加氯系统与池水的循环水泵应联锁。一旦循环水系统发生故障，加氯系统就会自行停止工作。

7 设置 pH 值监测装置能连续了解 pH 值的大小，相应调整加药量，以维持池水 pH 值最佳值的稳定，保证有效杀菌。

8 由于氯的比重大于空气，为确保不发生安全事故而作出规定。

氯的投加位置，目前尚无统一的看法。据英国资料介绍，在池水过滤器之前投加氯，其优点：①氯不会排泄掉，减少损耗；②减少细菌在过滤器中的繁殖；③防止不注意将消毒剂与酸混合；④可以延长过滤器的反冲洗周期。其缺点：①氯投加量较大；②对管和过滤器的防腐要求高。

在过滤器之后投加可减少氯的投加量和减小对管道设备的腐蚀。本次修订对投加氯的位置未作规定，由设计人员根据工程具体情况确定。

游泳池水源中含铁量和含锰量超过 1mg/L 时，采用氯消毒剂会使水呈黑绿色，设计时应应对水源进行水质分析。

8.3.4 本条对采用氯片消毒的适用范围和使用中应注意的问题作了原则规定。

8.4 其他消毒剂

8.4.1 这两种消毒剂称为有机消毒剂。它们是粉状、片状或圆柱状。有效氯含量 60%~90%。

1 这两种消毒剂均采用用湿投，有利于药剂与池水的充分均匀混合。

2 投加量是根据英国《游泳池水处理和质量标准》（1999 版）一书的建议和部分专业公司的实践数据确定的。国内已有该产品的生产厂家，有些游泳池设备的专业公司已在实际工程中采用。国内已有一些化学消毒药品研究单位和游泳池设备专业公司研制出了“高效消毒剂”、“高效净化剂”等新的消毒药品和混凝药品，取代铝盐和氯，并在工程中应用，有一定效果。但对人体组织是否有影响尚无具体说明。为慎重起见，设计选用时一定要取得卫生防疫部门的认可。

另据上述英国资料介绍，含氯异氰尿酸的浓度过高会造成余氯的损失，从而降低和减弱杀死细菌的能力。

3 据上述英国资料介绍，pH 值保持在 7.2~7.8 之间能保证消毒效果。如 pH 值保持在 7.2 则消毒更有效。但如出现“氯”的气味或刺激性时，则要将 pH 值调整到 7.8。

8.4.2 本条是参照《游泳池水处理和质量标准》（英国 1999 年）制定的。在国外紫外线照射消毒已开始应用于游泳池水消毒，但国内尚无应用实例。

8.4.3 随着科技的发展，各类新型的消毒剂不断出现。本条这样规定，除考虑消毒杀菌效果外，还考虑对人体生理有无不良影响，使用新的消毒剂应征得卫生防疫部门认可。

9 池水加热

9.1 热量计算

9.1.1 本条增加了水上游乐池的热量计算，所包含的内容与游泳池相同。

9.1.2 本条所用公式是经验公式。编制时为了符合法定计量单位的要求，增加了单位换算系数。

9.1.4 本条中的公式是热量公式，为符合法定计量单位，经换算而得出。

9.2 加热方式和加热时间

9.2.1 根据泳池的用途，对池水加热方式作了规定，竞赛池推荐间接式加热方式，它具有水温均匀、无噪音的优点，且有利系统自动化控制。

游泳池水温差小，一般约 1~2.5℃。温差这样小的加热设备尚无成品，需专门制造，既费时间又提高了造价。因此，国内外大多采用分流式加热系统，即将池水的一部分循环水加热，然后与未加热的那部分混合，达到规定的水温供给泳池。

为了保证两者充分混合，循环水分流加热系统应增设冷热水混合装置，且应考虑冷、热水压力平衡。被加热部分循环水的出水水温不宜超过 40℃，以有利于混合水的水温均匀，但该数据仅为极少数泳池的数据，代表性不广泛，故未列入条文。

9.2.2 据英国《游泳池水处理和质量标准》一书介绍，池水加热时间，对加热设备的规模有直接影响。文中要求“加热设备的规模一般是根据使池水每小时升高 0.5℃考虑。如果池水是从冷水加热，升温速度每小时不得超过 0.25℃，否则材料膨胀过快，会给游泳池造成损坏，特别是新游泳池，升温的准确速度应由设计者考虑。

条文规定的 24~48h，与上述资料要求基本吻合。设计时，冷水温度低于 10℃者，宜采用 48h；冷水温度高于 10℃者，宜采用 24h。成品按摩池因是铸铁或钢板搪瓷产品或

玻璃钢产品，耐热性能优于混凝土瓷砖等，故初次充水可为使用温度。如为土建式按摩池，应按按摩池建筑材料的热胀冷缩性能确定。

9.3 加热设备

9.3.1 条文对选用池水加热设备应考虑哪些因素作了规定。条文针对不同规模、不同类型游泳池和水上游乐池的加热设备型式作了推荐。

9.3.2 将原规范条文中的第一款限定在一定范围内。因为宾馆内部的泳池、家用泳池初次加热所用热量不大，没有必要按 2 台加热设备同时工作选用加热设备，即使因故障使池水暂停工作，池水温度也不会骤然下降。大型泳池，特别是比赛用泳池，因其初次加热所需设备与正常使用中的补充加热设备的容量相差较大，故按 2 台同时工作选设备，有利于正常使用期间互为备用，充分发挥设备的效率。

不同用途的泳池，因其池水温度的要求不一致，宜分开设置，以便管理。合用一个加热设备时，供水管应分开，以利控制池水温度。

9.3.3 近几年来游泳池循环水采用一部分被加热，然后再与未加热的那一部分循环水进行混合。这种方法已被广泛应用。其优点是，可充分利用市场上的成品加热设备，既能减小设备体积，又能节约能源。

采用这种加热方式，混合是否充分、均匀至关重要，设计时应予以重视。

9.3.4 本条适用于全部循环水量都进行加热的系统。计算加热器进水口和出水口温度的目的：①选择节能和有效循环的循环水加热设备；②修改循环水的加热方式，即当选不到合适的加热器时，可改为分流式循环水加热方式。

10 水质监测和系统控制

10.1 一般规定

本节规定了游泳池循环水净化处理系统根据不同情况，确定系统控制的自动化程度。主要是根据游泳池的规模、用途确定，但经济实力也是不可忽视的因素。因此，条文在用词上给予了一定的灵活性，设计人员可根据具体情况与业主商定。

10.2 控制功能设置

本节规定了不同控制要求和自动化控制程度一经确定后，应设置的控制参数、测点和系统的种类。

在具体工程中，也可根据实际情况适当减少或增加控制参数和测点，由设计人员会

同业主确定，条文规定供选择。

10.3 控制要求

本节对不同自动化程度的控制要求作了规定。这些是基本要求，供选择，运行安全可靠是首要的，不能忽视。

11 池体设计

本章对游泳池、跳水池、公共游泳池和水上游乐池等不属于本专业设计范围的某些内容，如池子尺寸、水深和辅助设施等作了原则性确定。

对水上游乐池，如造浪池、滑道池、儿童涉水池、戏水休闲池、环流河、水力按摩池等的基本尺寸、设计参数和应注意的问题作了原则性规定。

以上内容应由体育工艺及水上游乐设施专业公司提供要求，本专业给予配合。但在进行工程规划设计或初步设计时，很难找到具体的配合公司，为了使这个阶段的设计工作顺利开展，给水排水专业是不可缺少的工种。为此，本规程增加了这部分内容。

在实际工程中，水上游乐池不仅有本章所列的几项内容，还有如气泡池、浸泡池、翻桶池、冲击浴池、泡泡浴池、足浴步行池和水景（瀑布、喷水池、动物卡通喷水等）等多项内容，不能一一列出，仅对常用的一些休闲池作了原则规定。具体工程如遇到本规程未列的休闲池内容，应向专业公司咨询。同时，还应符合《水上游乐设施通用技术条件》GB 18168—2000的各项规定。

12 跳水池制波

12.1 一般规定

12.1.1 为使跳水运动员从跳台或跳板向下跳时，能准确识别池子的水面，保证空中动作准确、完美的完成，而不致因池子水面产生眩光而错误判别水面位置，使空中动作不能完成或过早完成，或被水击伤、摔伤，故跳水池的水面要利用人工方法制造出一定高度的水波浪。

12.1.2 跳水比赛要求运动员入水所溅起的水花愈小愈好，这是影响得分的因素之一。因此，人工制造的水浪不得出现翻滚，更不能出现波涛式大浪，而应是均匀的波纹式小水浪。

水浪小、气泡多、范围广、在池内分布均匀，这样才满足使用要求。

条文规定的水浪高度作为设计参考用。设计时尚应留有在实际使用中调节的余地。

12.2 制波方法

12.2.1 原规范推荐气体起泡法制波，作为正式比赛跳水池采用是可行的，但供气设备复杂，维修管理麻烦。对一般教学和训练用的跳水池，可将水力按摩池使用的喷嘴用于跳水池制浪，这样可不设专用的空气压缩机，减少设备，节约投资。

这种方法在气泡休闲池应用效果良好，用于跳水池是否可行，尚未经工程实践检验。为了使设计时有选择的余地，条文增加了选择喷水法制波。

12.2.3 目前，国内游泳池设备供应商代销的国外风泵，是利用自然空气，能保证供气的气质，不像以往必须选用无油控制压缩机的贮气罐那样复杂。但使用风泵时，应设空气过滤装置。

主风管高出池水水面的要求，是防止空气压缩机或风泵停用时池水倒流入风泵，如图2所示。

12.2.4 本条所规定的各项数据系四川省建筑勘察设计院与四川省游泳馆试验取得的，得到了有关跳水运动员和教练员的认可。

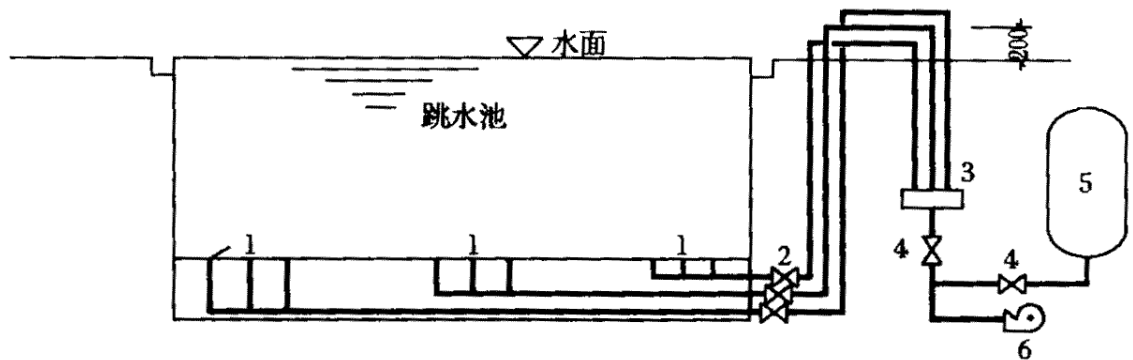


图2 气体起泡制波系统

1-喷气嘴(带盖帽);2-遥控电磁阀;3-分气缸;

4-控制阀;5-储气罐;6-空气压缩机

12.3 喷嘴和音道敷设

12.3.1 喷气嘴的位置不允许正对运动员入水处，防止发生安全事故。

喷气嘴顶面与池底相平，防止撞伤运动员。

喷气嘴不使用时应加盖堵，以防池水污物沉淀堵塞喷气孔。

用铜、ABS材质的管道和喷嘴有利防腐，耐久性能好。

12.3.3

- 1 涌泉制波供水管道与池水循环净化管道分开，有利于调节水浪高度。
- 2 水泵扬程不宜小于 0.1MPa 可保证制波效果。

12.4 即时安全气垫

根据国际泳联（FINA）的要求，跳水池在 3m 跳板、5m 和 7.5m，10m 跳台的下方，应设置一个空气喷射装置。该装置运行后造成一个泡沫空气枕，形成一个气泡的“干草堆”，以确保运动员安全。

据资料介绍，这种装置对提高运动员成绩有积极作用，故在国外已普遍采用，国内在深圳跳水游泳馆工程中已首次采用。

该装置由教练员无线遥控开启或关闭。

由于在这方面尚无实践经验，故对此仅作了原则性规定。具体工程设计时，应与专业公司密切配合。

13 洗净设施

13.1 浸脚消毒池

13.1.1 为保证游泳池和水上游乐池的池水不被污染，防止池水产生传染病菌，每一位游泳或休闲者在进入池子之前，应对脚部进行洗净消毒。必须在进入游泳池和水上游乐池的入口通道上设置浸脚消毒池，使游泳、游乐者一一通过，而不得绕行或跳越通过，这是强制性措施。

条文中的两款具体要求摘自《游泳场所卫生标准》GB 9667—1996 第 3.3.6 条的规定。

家庭游泳池、儿童池和专用游泳池，因其使用成员固定、数量少，可不设此项洗净设施。

13.1.2 本条摘自《游泳场所卫生标准》GB 9667—1996 第 3.2.3 条的规定。条文中增加了连续式供给浸脚消毒液的浓度数据。

13.1.3 连续不断向浸脚消毒池内供给消毒溶液，将使用过的浓度降低了的消毒液溢流回收，再投加消毒剂达到规定浓度后，送入浸脚消毒池继续使用，这样既能有效保证消毒液浓度，又能节约用水，确保了消毒效果。

当采用定期更换池内消毒液的方式时，为防止长时间使用消毒液浓度降低、失效，宜 2h 更换一次，最长不得超过 4h。该数据摘自《游泳场所卫生标准》GB9667—1996 第 3.2.3 条的规定。

13.1.4 实际工程中亦有两者合设的实例。

13.1.5 因为池水的含氯量较高，有一定的腐蚀性，故管材及配件的材质应具有耐腐蚀性能。

13.2 强制淋浴

13.2.1 公共游泳、游乐设施的使用人群组合复杂（有游泳爱好者、初学游泳者、健身者、游乐休闲者、儿童及幼儿戏水者等），人数多，如对每个人的泳前卫生不重视，就会使传染病菌扩散有机可乘。为保证池水卫生和游泳、游乐者的健康，在池子入口通道设置强制淋浴是清除游泳、游乐者身体上污染物的有效措施。

13.2.2 规定强制淋浴通道长度和宽度基本尺寸的目的是保证游泳、游乐者有足够的冲洗水量和冲洗效果。

13.2.3 本条的各项规定和数据，是根据目前国内的工程实践，并借鉴国外有关规范确定的。

13.2.4 本条规定了用于强制淋浴水质和水温的要求，以及水量计算方法。

13.3 浸腰消毒池

13.3.1 本条规定对社会开放的公共游泳池宜设浸腰消毒池，对游泳者的下身进行消毒和洗净，防止游泳者将传染病菌和不良气味带入游泳池内。这种设施在国内工程中尚无使用实例，但从保护大多数游泳者身体健康出发，对防止传染病菌扩散具有积极的作用，是否设置可与业主商定。

13.3.2 根据国外资料，对池子的形式、有效长度和有效水深作了规定。

13.3.4 本条对不同供水方式和排水方式作了具体规定。

13.3.5 本条对浸腰消毒池的供水水质、水温作了规定。

14 附属配件

14.1 给水口

14.1.1 根据国内外生产厂的资料，对游泳池可调给水口的出水流量调节范围作了规定。由于生产厂家不同，流量调节范围各不相同，在实际工程设计中，应以供货厂家所提数据为准。

给水口接管管径为 40~50mm 时，用于池底布水；接管管径为 70~80mm 时，用于池壁布水。

14.1.2 给水口的设置数据应满足循环流量的要求，保证循环水净化后水量满足规定。给水口的设置位置对池内水流的组织很重要，要保证循环净化水均匀进入到池内各个角落，并均匀推动水流向前或向上流动，不产生短流、涡流、急流和死水区。

池壁配水时，给水口为穿池壁式安装。

池底配水时，给水口安装分三种形式：①穿池底式；②池底预留沟槽式；③预留垫层式。

穿池底式：将给水口穿池地板的套管，按设计位置预埋在底板内。此种方式需将池底架空以便安装配水管，不仅造价高，且维修困难。

预留沟槽式：在有配水管的地方将池底做成沟槽形状，配水管就敷设在沟槽内，然后再在配水管上接给水口，待安装完成后，用混凝土填满。此种方式池底不需架空，造价可降低，但结构设计和施工较困难。

预留垫层式：将池子的有效深度增加 0.3~0.5m，配水管就敷设在这个增加的空间内，给水口从配水管接出，安装完成后用混凝土填满。这种方式对结构设计、施工和管道安装、维修都有利，予以推荐。

由于游泳池和水上游乐池的池水循环净化建立在稀释理论基础上，所以，池水净化过程是一个逐步稀释的过程，也就是把使用过的池水经过过滤净化，使水得到澄清，再补充到泳池内，使池水始终保持在规定的水质洁净程度内。因此，游泳池和水上游乐池给水系统的给水，必须做到池水表面平稳无波动、无涡流、无死水区；而其回水系统的回水口要不使水短流和有效地减少水中杂质的沉淀。对顺流式循环系统还要注意，池内的表层水也要得到循环净化处理。

14.1.3

1 池底给水时，给水口有三种布置方式：

(1) 满天星布置：将给水口均匀布置在每条泳道分隔线在池底的垂直投影线上，间距不宜超过 3.0m。

(2) 条状式布置：在平行游泳池长边方向设置 3~5 条配水管。

配水管上安装给水口，间距为 2.0~2.5m。悉尼奥运会游泳比赛馆就采用这种布置。

(3) 管槽式给水：在池底管槽内安装用工程塑料制作的条形向外呈弧状的可拆卸盖板，其上均匀钻有出水孔，水经槽内给水管从出水孔均匀进入游泳池内。这种给水槽国内尚无使用实例，但已有生产厂在试制。法国等西方国家有所应用。

2 池壁给水时，给水口也有两种布置方式：①端壁给水；②端壁和侧壁同时给水。

(1) 池长为 50m 时两端布置给水口的优点是：①缩短水流行程（一般回水口设在池子中间的深水区），减少池底的沉积污物；②减少死水区。

(2) 池长为 25m 时，因池子构造一端为浅水，另一端为深水，给水口可在浅水端壁布置，有利于将人多的浅水区较脏的池水及时更换，保证池水卫生符合要求。

(3) 在两侧壁布置给水口时，间距较大易造成短流甚至涡流，故对间距作出规定。

(4) 给水口在池水水面下的规定是为了：①保证余氯在池内有一定的时间和不被很快挥发；②保证配水均匀。

(5) 池壁给水口不得用池底给水口代替。给水口连接管管径小于 DN50mm，以保证循环水量。

14.1.4 由于幼儿池、儿童池和水上游乐池的形状不规则，而且使用功能各有不同，规程对其难于作出具体规定。

如为池底给水，应按每个给水口的服务面不超过 8.0m^2 布置；如为池壁给水，应根据本规程第 14.1.3 条第 2 款的要求结合具体池子平面形状合理确定。力争做到布水均匀、水流均匀、无短流、无涡流和无死水区。

14.1.5

1 喇叭口形状可增加水流扩散，减少直射流可能产生的涡流，根据国内外资料，本条规定扩散口截面积应大于接管截面积 2 倍。

2 由于给水口在配水管上的位置不同，管道阻力损失也不一致。这样会造成给水口出流量不一致，从而产生涡流。有了流量调节装置，可以使给水水流均匀。

3 为保证给水扩散均匀应设格栅盖板。格栅空隙的大小既应满足水流扩散均匀，又不能使游泳者的手指、脚趾进入，保证安全。本规程中将原规定的成人池 20mm 改为 10mm；儿童池 15mm 改为 8mm。

4 给水口的材料应耐腐蚀、不变形、无毒，不再次污染水质，推荐采用铜和 ABS 塑料材质。如采用不锈钢材料，应选用能抗氯离子腐蚀的 316L 号不锈钢。

14.2 回水口

14.2.1 回水口的布置与给水口一样，对提高池水循环净化处理的效果至关重要，设计不能忽视。本次修订按不同的池水循环方式，分别作了规定，比较明确简洁。

顺流式池水循环，其回水口与给水口的布置对保证池水均匀循环极为重要。如游泳池为两端端壁布置给水口，回水口宜设在池中部的深水区，以使水流行程相等，回水口

不得小于 2 个；如游泳池为浅水端给水深水端回水，回水口应设在无给水口的深水端池底，回水口不得小于 2 个；如游泳池为四周池壁布置给水口，回水口应设在端壁中心连线的池底，且回水口不宜少于 4 个。回水口应采用坑槽或沟槽形式，以有利于降低流速，减小抽吸力，保证安全，也方便清扫池底的积污。

回水口的数量规定，是考虑回水均匀这一因素。在实践中有些短池在深水区只设一个回水口，因水流不均匀，则远离回水口两侧池水的卫生指标达不到要求。

当有多个回水口时，回水口应与回水管并联，以使二个回水口水量均匀，行程基本相等。如为回水槽，不应一端与回水管相连接，以防有接管端短流及无接管端成死水区，造成池水循环不均匀。

14.2.2 池底回水口应有足够的回水面积，目的是降低回水口流速，减小池水进入的抽吸力，不生产旋涡，保证游泳者特别是幼儿和儿童的脚趾不被吸入。德国标准（DIN 19643—I）规定回水口面积为连接管截面积的 6~10 倍。据此，将原规范规定的 4 倍改为 6 倍。

回水口格栅孔隙流速也是按上述德国标准规定。改为 0.2m/s，以减小回水口的吸力。

回水口格栅孔隙的宽度，考虑不使游泳者的手指或脚趾嵌入，依据国外规范予以减小，成人池由 20mm 改为 10mm；幼儿儿童池为 15mm 改为 8mm。

回水口格栅及盖座应采用耐腐蚀和不易变形的材料，铜和 ABS 塑料具有此种性能，故予以推荐。

14.2.3 为保证游泳和游乐者的脚趾不被嵌入、盖板不被踩翻和儿童不被吸入，确保人身安全而作出规定。

14.3 泄水口

14.3.1 泄水口设在游泳池和水上游乐池的池底最低处，泄水口的格栅盖板与泳池底相平，不仅有利彻底泄空池水，也有利于游泳和游乐者的安全。

14.3.2 本条规定了泄水口数量的确定原则。

14.3.3 本条规定采用重力式泄水方式时，不得与生活污水管相连接。排入雨水管或沟时，应设置防倒流装置，目的是保证游泳池或水上游乐池的池水不受污染。

14.3.4 本条对独立设置泄水口时的构造、盖板材质作了规定。

14.4 溢流水槽

14.4.1 池岸外溢式溢流槽具有如下优点：①能有效的平息池水表面游泳过程中所产生的水波，减小游泳者的阻力；②能及时排除池水表面上的漂浮污物；③能提供给游泳者

适当的扶手；④便于清扫槽内积污，防止污物发生厌氧分解，影响水质；⑤施工方便。

溢水槽分淹没式（国外称齐沿式）和非淹没式。淹没式是池水水面与溢水槽顶面相平；非淹没式（国外称高沿式）是池水溢水面高于溢水槽顶面。这两种溢流水槽在国内外都被采用，淹没式效果好。

14.4.2 对顺流式池水循环，溢流水槽的断面按溢流量不小于循环流量的 10%计算确定。但为了施工方便，又对槽的最小宽度作了规定。

14.4.3 本条系根据目前已建成的游泳池和水上游乐池的实践经验而增加的。一些溢水槽内壁不贴瓷砖，造成积污较多，且难以清刷，不利于池水循环净化处理，故本次修订增此条文。

溢水槽上设的组合式 ABS 塑料格栅盖板，国内已有厂家生产。

14.4.4 对溢水槽内的溢水口作了规定：一般溢水口接管管径不应小于 50mm，间距不宜大于 3.0m，这是从迅速排除溢水，防止杂物滞留考虑作出的规定。

溢流水槽溢流堰水平度误差，按本规程第 14.5.5 条的规定执行。

14.5 溢流回水槽

14.5.1 本条主要规定游泳池和水上游乐池采用逆流式池水循环系统时，应设置池岸式溢流回水槽。池岸式溢流回水槽的优点与第 14.1.1 条所述相同。

14.5.2 本条对如何确定溢流回水槽的断面尺寸作了规定。

14.5.3 槽内溢水口的数量由计算确定。一般溢水口的连接管管径不小于 75mm，否则数量大多，不易施工。

14.5.4 溢流回水管宜各边分别接入均衡水池，其管径应由计算确定。据了解，国内部分已建成的游泳池，采用各边溢流回水管连接在一起，以一根回水管接入均衡池，且接管在均衡池水面以下。

由于溢流回水沟内的回水口处于非淹没流，回水管内夹带了空气，加之接管不是等流程，造成靠近总接管处的回水口出现流量不足，管内的气体会从该口向外排放，不时发出嘟嘟的排气声。为克服这种弊病，参照英国规范的规定，本条作出了回水管分别接入均衡池和接入标高的规定。

14.5.5 为了保证各边溢流水流的均匀，不发生短流，要求溢流回水槽的溢流堰应水平。根据德国规范（DIN 19463—I）9.3 节规定，允许误差 $\pm 2\text{mm}$ ，近几年工程实践证明是可行的，故本规程予以采用。

14.5.6 本条对溢流回水槽的构造作出了规定，要求同本规程第 14.4.3 条同。

14.6 清洗水嘴

14.6.1 游泳池和水上游乐池的池岸卫生对保持池水水质卫生具有重要作用。为使池岸经常保持湿润，防止杂物飞扬，应经常洒水。同时，要求每天使用结束后，应对池岸地面拖擦、刷洗和冲水，故规定设清洗水嘴，水源为城市生活饮用水。

14.6.2 本条规定池岸清洗用水量标准及水量计算方法。

14.6.3 本条对冲洗池岸用水嘴的设置方式，对室内池及室外池分别作了规定。

14.7 水力按摩喷嘴

14.7.1 我国目前尚无该产品的生产厂。现使用的水力按摩喷嘴均为国外产品，而且不同生产厂的出水量和工作压力均不相同，故规程不宜作统一规定。设计时宜根据使用与工艺要求协调解决。

设计宜选用水与空气合一的喷嘴，空气量采用管道安装进气帽的方式进行调节，既满足使用，又经济方便。

14.7.2 当水力按摩喷嘴为双排布置时不得相对布置，以保证使用者有足够的使用条件。为使相互间不受干扰，喷嘴的间距宜采用 0.7~1.0m，一般取 0.8m。

14.7.3 水力按摩喷嘴在池壁上的位置，以使用者坐在座位的坐板上时出水高度对准腰部为最佳。

14.7.4 为防止不使用时池内水从进气帽溢出，可采用水气合一喷嘴。进气的管帽应高出池内水表面 200mm 以上。

基于同样的原因，也可采用单一喷气嘴。送气总管应设计成倒 U 字形管，其管底也必须高出池内水表面 200mm 以上，保证池水不淹没送气泵。

14.8 撇沫器

14.8.1 本条规定设置撇沫器的条件。因为水上游乐池的池岸均高于水面，所以可设置撇沫器以清除池水表面的浮渣、油膜等杂质，保持池水的洁净。

14.8.2 撇沫器的数量应视其作用而确定。如不仅用作清除水面的浮渣，还兼作顺流式池水循环系统的溢水，则按溢流量计算。但竞赛和训练用游泳池不采用。

据美国规范 (ANSI/NSPI—1) 规定，每个撇沫器的服务池水面积不超过 500ft^2 (46^2)。由于我国尚无此产品，故设计时应按产品说明书所给数据确定。撇沫器一般用于池水面积不大于 150m^2 的小型游泳池和按摩池。

14.8.3 本条系借鉴美国和英国规范，对撇沫器的型式选用、位置确定及管道连接作了原则规定。具体设计时应与专业公司密切配合。

14.9 吸污接口

游泳池和水上游乐池的池底坡度较小，不能自行清洁，因此，必须采取某些措施定期清除池底的积污、碎屑和水藻等物。设置真空吸污口是以往游泳池常用的清除池底污物的措施之一。

本节对真空吸污口的设置位置、数量、管道和控制要求等作了规定。它与池底污器相连接，通过吸污管，经循环水泵将池底带脏物之污水送入过滤器截留污物，净化后的池水送回池内再次使用。

这种清污方式为可供选用的方式之一，条文规定较原则。如设计采用，可与专业公司或产品供应商协商，进一步细化。

14.10 池底清污器本节与第 14.9 节的作用相同，均为清扫池底积污的专用设备。该设备将池底吸污泵、清扫和过滤器组合成一个整体设备，全自动遥控控制，具有效率高、操作简便的优点。

该设备为移动型。使用时将其放入池中，按一定的顺序在池底移动，清除积污。清完后移出泳池，取出过滤器，在极短时间内可清洗干净，安装后即可继续使用。不用时可存入仓库。这种型式比较灵活、方便，深受游泳池卫生管理人员欢迎。

15 排水系统

15.1 池岸排水

15.1.1 设在游泳池侧壁外侧，且槽的格栅算盖低于游泳池水面的溢水槽，定义为非淹没式溢水槽。对于水源充沛的地区，溢水不回收再用时，室外露天游泳池可以采用这种方式排除冲洗池岸的废水。

15.1.2 设在泳池侧壁外侧，且槽顶的格栅算盖与泳池水面相平的溢水槽，定义为淹没式溢流回水槽。为保证池水不受冲洗池岸排水的污染，应在远离池壁池岸的那一端另设专用的冲洗水排水沟。池岸应从溢流回水槽开始坡向排水沟。

15.1.3 对于不回收的溢流水、池岸清洗排水，宜排入雨水管道，并设置防止雨水回流污染的防污隔断阀，且管道直径应考虑池岸汇流的雨水量。

15.2 池子泄水

15.2.1 泄水时间系参照国外资料确定，考虑到池水突然受传染病菌污染时，不使污染扩大而能迅速排空。我国卫生防疫部门对此无明确规定。如按本规定执行有困难时，宜按所选循环周期确定。

15.2.2 本条系游泳池和水上游乐池较深时，泄水排入室外排水管受室外管道条件制约，为防止室外管道高负荷运行或突发故障时不产生倒灌而提出的要求。

15.2.3 当采用机械提升方式泄水时，建议充分利用循环水泵和机房内的潜水排污泵，而不另设泄水泵，节约建设投资。

15.2.4 当池水检测出传染致病微生物时，应根据卫生防疫部门的要求向池水中先投加杀灭微生物的药剂，待此类病菌达到排放标准时再排放泄空。

15.2.5 室外露天游泳池和水上游乐池，在停止使用或维修时需泄水。如直接泄入天然水体或排水渠，根据排入对象不同应对池水进行适当处理。

15.3 生活污水

15.3.1 辅助房间浴室、厕所的排水系统不得与游泳池的溢水、池岸清洗水排水合为一个系统，以防止污水倒流造成污染。

15.3.2 本条规定了生活污水系统设计应遵守的规范。

15.4 排水回用

15.4.1 我国北方是缺水地区，游泳池和水上游乐池的池水除循环使用外，还有相当数量的排水。为节约水资源，本条对水质污染小，且水量大，能回收利用的排水作了规定。

15.4.2 游泳场所人员多，将回收的排水经过处理后用于冲洗大便器和绿化是有积极意义的，条文予以推荐。

16 池水净化设备机房

16.1 一般规定

16.1.1 游泳池和水上游乐池的循环水净化处理设备主要有过滤器、循环水泵和消毒装置。它们之间的管道直径较大，为减少各类管道往返长度、节约投资和能源，以及方便各种药剂的运输等，条文对确定机房位置的原则作了规定。

水上游乐池种类较多，位置较分散，加之还有使用功能需要的设备机房，设计时应根据总体布局就近设置的原则安排。

16.1.2 为便于设计，本条规定了设备机房设计中应注意和重视的几个具体问题。

设备设施（过滤器、循环泵、加药设备、消毒装置和加热器等）宜组合在一个建筑物内，以利于操作管理和合理使用建筑面积，也可与空调冷冻机房组合在一个建筑物内。

水上游乐池的功能用机房，根据不同设施的不同要求，宜就近单独设置。

16.2 过滤器间

16.2.1 根据工程实践资料，本次修改了过滤器布置的数据。

16.2.2 重力式过滤器设置一般低于游泳池水面，顺流式循环方式的循环水靠水位差自流到过滤器进行过滤。实践证明，一旦突然停电，如没有防止溢水淹没机房的措施，可能会对机房内其他设备造成损失，故应予重视。

16.3 循环水泵间

16.3.1 本条是从减小循环水泵吸水管的阻力损失，保证循环水泵高效的工作，延长循环水泵工作寿命和节约建筑面积等方面考虑而作出的规定。

水泵直接从泳池吸水时，应采取不会使水泵吸水管夹带空气的措施。

16.3.2 为使循环水泵能随时启动和方便操作而作的规定。

16.4 加药设备间

16.4.1 池水净化过程中所用的药剂都有一定的腐蚀性。为不影响设备，要求设备与药品贮存分别设在独立的房间但相毗邻，以便配制药剂溶液。

16.4.2 药剂库的面积应根据当地药品供应情况、包装种类和运输条件计算确定。

16.4.3 为防止药品受潮，降低有效含量和气体腐蚀，房间的门窗、地面和墙面应采用耐腐蚀材料。地面应设冲洗地面排水沟和集水坑，冲洗地面用水龙头。应设独立通风排风装置，保证房间内的空气干燥，并应采用耐腐蚀的通风设备。

16.4.4 从保证药品不失效、防止不同药品相互接触发生不良后果和误用，以及安全等方面考虑，条文对药品的存放作了具体规定。

16.5 消毒设备间

16.5.1 臭氧发生器、氯气消毒设备等，因所产生的臭氧和氯气有强烈的刺激性和毒害作用，且遇高温有发生爆炸或火灾的危险，所以宜设在独立的房间，以利于采取防止意外的措施和监测装置。

16.5.2 为确保安全，随时观察设备运行状况，以及一旦发生意外采取措施等，对设计

提出了采用氯气消毒应注意的问题。

16.5.3 为了保证臭氧发生器和空气干燥器的高效长寿，其位置应靠近建筑物的通道，以保证有良好的通风条件，有利于节约能源。

为了安全和维修，或更换设备方便，条文对设备布置作了原则规定。具体工程应根据所用设备的产品说明进行。

16.6 加热器间

16.6.1 氯气瓶受热及强烈光线照射会发生事故。因此，在同一层应远离加氯间。不在同一层时，加热器间不应设在加氯间的下层。

16.6.2 随着新产品的不断出现，燃油、燃气加热设备已开始在工作中应用，条文对此作了规定。

17 管理和维护

近几年来，游泳池和水上游乐设施建设发展很快，适应了广大人民群众日益提高的物质和文化生活的需要，对全民健身运动起到了推动作用。

已建成的游泳池和水上游乐设施，除规划设计中尚缺乏综合效益、消费群体水平的考虑外，在使用中还存在如下问题：

1 缺乏科学管理：无严格的规章制度、无安全卫生教育、人群缺乏合理组织及分流引导。

2 过分追求经济效益：忽视安全卫生要求，致使人数负荷超过太多，造成池水污染较快，设备超负荷运行，水质难以保证，也造成环境脏乱。

3 重建设轻管理：各种设施、设备缺乏必须的维修和检测，致使设施和设备损坏而不能正常运行。

4 部分设备操作和管理人员缺乏必要的专业技术知识、对设备性能、药品性能了解不深，致使出现问题束手无策，得不到及时的检修和调整。

以上问题亟需得到重视和改善，使游泳池馆和水上游乐他的管理规范化、科学化。为此，本规程新增加了“管理和维护”一章，以引起重视。

本章从一般规定、水质卫生、药品溶液调配、过滤器、循环水泵、消毒设备、加热器、附属装置和配件等方面作了原则规定，以使管理和维修有所遵循。在具体工程中，应根据设施情况、设备型号，拟定出更具体和有针对性的管理办法。

附 水力按摩池水质卫生标准

项目	最小值	理想值	最大值	说 明
1. 消毒标准				
(1) 游离性余氯(mg/L)	2.0	3.0~5.0	10.0	在洗浴过程中池水每小时检测一次,并做记录。持续保持理想范围,并于每日洗浴结束后做极限处理
(2) 化合性余氯(mg/L)	无	无	无	化合性余氯的其他表现: • 刺激气味 • 刺激眼睛
(3) 溴(mg/L)	2.0	4.0~6.0	10.0	在洗浴过程中池水每小时检测一次,并做记录。持续保持理想范围,并于每日洗浴结束后做极限处理
2. 化学标准				
(1) pH 值	7.2	7.4~7.6	7.8	pH 值过高: • 氯效率低 • 垢的形成 • 水质不清 • 眼部不适 pH 值过低: • 氯或溴加速分解 • 侵蚀抹灰和水泥 • 眼部不适 • 侵蚀金属

续表

项目	最小值	理想值	最大值	说明
(2)总碱度 (以CaCO ₃ mg/L计)	60	80 ~ 100 次氯酸钙 次氯酸钠; 100 ~ 120 二氯化钠 三氯化物 氯气和溴 的化合物	180	总碱度过低: • pH值不稳定 • 有侵蚀趋势 总碱度过高: • 水质不清 • 增加结垢趋势 • pH值过高
(3) TDS 总溶 解固体 (mg/L)	无	无	1500 TDS 比按 摩池起始 值更大; TDS 起始 值包括水 本身的 TDS 和开 始加入的 其他无机 盐	TDS 增加可能由于洗浴过 程中混合物质的积聚。过 高的 TDS 可导致: • 水质危害 • 配件腐蚀 • 可能阻塞卫生设备 通过定期去污减少 TDS
(4)钙硬度 (以 CaCO ₃ mg/L计)	100	150~250	800	浴池运行最大硬度应根据 消毒剂的碱性,最小的碱性 和较低的 pH 值应与最大硬 度一起使用。 (超过 500mg/L)
(5)重金属	无	无	见说明	过多的重金属将出现: • 斑点锈蚀 • 水变色 • 过滤循环减少,需要频繁 的反洗 • pH 值过低,腐蚀等

续表

项目	最小值	理想值	最大值	说明
3. 生物标准				保持适量的消毒剂,防止藻类和细菌生长
(1) 可见藻类	无	无	无	如发现藻类,推荐下列方法,但不限于此方法: <ul style="list-style-type: none"> • 加强氯的消毒作用(见7) • 根据铭牌,说明使用被认可的去藻剂(有些去藻剂可产生泡沫,增加清扫和真空洗刷)
(2) 细菌	无	无	视当地标准而定	细菌含量超过当地卫生部门的要求,加强消毒剂,并进行正确维护
4. 稳定剂	若需要,按当地卫生部门要求检验			
(1) 氰尿酸 (mg/L)	10	30~50	150	稳定剂过高: <ul style="list-style-type: none"> • 余氯很快被阳光分解 稳定剂过低: <ul style="list-style-type: none"> • 降低氯的效率 注:在室内或使用溴消毒的按摩池,不需要稳定剂
5. 换水	检验 TDS 并计算换水间隔,从而决定按摩池何时需要排水。当有下列任何一种情况时,应将水排空,彻底清洗并用原水将池子注满: 1. 池中 TDS 的含量原水中 TDS 含量 1500mg/以上时; 2. 换水间隔(天数)应不大于上次排水至今的天数。 换水间隔天数可按下式计算:天数=(1/11.4)(池容积 L)/每天洗浴人数			

续表

项目	最小值	理想值	最大值	说明
6. 氧化作用				
(1) 氯生成物	无	每天	取决于人数负荷和天气状况	1. 建议定期氧化以防止污染物生成, 保证最大消毒效果、最小的化合氯和改善水的清澈度
7. 补救措施				
(1) 超氯			水未达到 1 项的规定值前, 不要进入池内	需要超氯的现象: <ul style="list-style-type: none"> • 水质不清 • 形成粘质物 • 发霉的气味 • 维持剩余消毒剂很困难 • 大量藻类和细菌
(2) 超氯至折点, 投以 mg/L	至少是化合氯的 10 倍			需要大量的氯, 如化合氯不变则需换水
(3) 极限 (shock) 处理 (mg/L)	10			需要极限处理的条件: <ul style="list-style-type: none"> • 水质不清 • 很难维持剩余消毒剂 • 洗浴高负荷后的一段时间 • 不利天气 无氯的极限指对有机污染物有效, 对可见藻类和大量细菌无效
(4) 净化凝聚		当需要时		遵照厂商说明
(5) 去藻剂		当需要时		遵照厂商说明

续表

项目	最小值	理想值	最大值	说明
(6)泡沫	无	0	无	泡沫中可能含微生物,如泡沫不能充分控制,应考虑换水或加适量的除泡剂。遵照厂商说明
8. 温度				
(1)温度(℃)		浴者喜爱	40℃	如温度过高: • 增加蒸发 • 浴者不舒服 • 增加结垢趋势
9. 水的清澈度				
(1)水的清澈度	池子最深处或排水口清晰可见	池子最深处或主排水口清晰可见	池子最深处或主排水口清晰可见	如水浑浊: • 消毒水平低 • 过滤或循环系统需要维修 • 不正确的化学平衡(见2)补救措施(见7)
10. 臭氧				
(1)臭氧低产量发生器,池中O ₃ 浓度(mg/L)			0.1	用作水中细菌的氧化剂 • 室内设备应充分通风换气
池上方空中O ₃ 浓度(mg/L)			0.05	
11. 氧化还原电位				

续表

项目	最小值	理想值	最大值	说 明
(D)ORP	650mV			<p>当氧或溴被用作主要消毒剂时,ORP 一般用于测定消毒浓度。ORP 并不能取代标准化验设备检测出的消毒剂值。</p> <p>ORP 读数可能受多种因素影响:</p> <ul style="list-style-type: none"> • pH 值 • 探测条件 • 氰尿酸 • 消毒剂种类 • 补充的氧化剂 • 遵照厂商建议
<p>注:1 表中指标是化学处理和维保护管理按摩池时所需的建议性操作参数。卫生部门允许采用这些参数。</p> <p>2 仅化学处理尚不能制备出卫生的浴池用水。为了获得洁净而卫生的水,还需要正确操作过滤系统。</p> <p>3 本标准不是美国国家标准的一部分,而是作为信息包括在标准内。</p> <p>4 本表来自美国标准。表中的计量单位 mg/L 原标准用的是 ppm。</p>				