

中国工程建设标准化协会标准

给水排水工程 钢筋混凝土沉井结构设计规程

Specification for structural design of reinforced concrete
sinking well of water supply and sewerage engineering

CECS 137:2002

2 0 0 2 北 京

中国工程建设标准化协会标准

给水排水工程 钢筋混凝土沉井结构设计规程

Specification for structural design of reinforced concrete
sinking well of water supply and sewerage engineering

CECS 137 2002

主编单位:上海市政工程设计研究院

批准单位:中国工程建设标准化协会

施行日期:2003年3月1日

2002 北京

前 言

本规程原属于《给水排水工程结构设计规范》GBJ 69-84 中第六章的内容。根据逐步与国际接轨的需要，现将本规程独立成本，以便于工程应用和今后修订。据此，按中国工程建设标准化协会(94)建标协字第 11 号《关于下达推荐性标准编制计划的函》的要求进行编制。

本规程根据国家标准《建筑结构可靠度设计统一标准》GB 50068—2001 和《工程结构可靠度设计统一标准》GB 50153-92 规定的原则，采用以概率理论为基础的极限状态设计方法编制，并与有关的结构专业设计规范协调一致。

本规程总结了原《给水排水工程结构设计规范》GBJ 69-84 近十多年来的应用情况，吸取了国内的工程实际经验和国外相关标准的内容，对原规范的内容做了大量的充实和完善。

根据国家计委标[1986]1649 号文《关于请中国工程建设标准化委员会负责组织推荐性工程建设标准试点工作的通知》的要求，现批准协会标准《给水排水工程钢筋混凝土沉井结构设计规范》，编号为 CECS137 2002，推荐给工程建设设计、施工、使用单位采用。

本规程第 3.0.1、3.0.3、3.0.4、3.0.6、5.1.4、5.2.1、5.3.1、5.3.2、5.3.3、5.3.5、6.1.8、7.1.5 条建议列入《工程建设标准强制性条文》。

本规程由中国工程建设标准化协会贮藏构筑物委员会 CECS/TC10(北京西城区月坛南街乙二号 北京市市政工程设计研究总院，邮编:100045)归口管理，并负责解释。在使用中如发现需要修改或补充之处，请将意见和资料径寄解释单位。

主编单位:上海市市政工程设计研究院

主要起草人:葛春辉 王广平 王恒栋 杜一鸣 缪宇宁

王大龄 汤 伟 汪天翔

中国工程建设标准化协会
2002 年 12 月 1 日

目 录

1 总 则.....	5
2 主要术语和符号.....	6
2.1 主要术语.....	6
2.2 主要符号.....	6
3 材料.....	8
4 结构上的作用.....	10
4.1 作用分类和作用代表值.....	10
4.2 永久作用标准值.....	10
4.3 可变作用标准值和准永久值系数.....	12
5 基本设计规定.....	15
5.1 一般规定.....	15
5.2 承载能力极限状态计算.....	15
5.3 正常使用极限状态验算.....	17
6 沉井下沉和结构计算.....	19
6.1 一般规定.....	19
6.2 圆形沉井.....	24
6.3 矩形沉井.....	32
7 构造要求.....	37
7.1 一般规定.....	37
7.2 基本构造.....	37
附录 A 钢筋混凝土矩形截面处于受弯或大 偏心受拉(压)状态时的最大裂缝宽度计算.....	42
附录 B 带中隔墙圆形沉井的内力计算.....	44
本规程用词说明.....	50

1 总 则

1.0.1 为了在给水处理工程钢筋混凝土沉井结构设计中贯彻国家的技术经济政策，力求做到技术先进、经济合理、安全适用、确保质量，制定本规程。

1.0.2 本规程适用于给水处理工程中各类钢筋混凝土沉井结构的设计。

1.0.3 本规程根据《建筑结构可靠度设计统一标准》GB 50068、《工程结构可靠度设计统一标准》GB 50153 及《给水处理工程构筑物结构设计规范》GB 50069 规定的原则制定。符号、计量单位和基本术语按照《建筑结构设计术语和符号标准》GB/T 50083 的规定采用。

1.0.4 按本规程设计时，材料和施工质量尚应符合《给水处理构筑物施工及验收规范》GBJ 141 等有关标准的要求。

1.0.5 对拟建在地震区、冻土地区、湿陷性黄土地区及膨胀土地区的沉井，设计时尚应符合现行有关标准的规定。

2 主要术语和符号

2.1 主要术语

2.1.1 沉井和干式沉井 sinking well and dry sinking well

沉井指在地面制作后，从井内部取土下沉至预定标高的结构；干式沉井指使用时井内无水的沉井。

2.1.2 刃脚 cutting curb

沉井壁板下端带有斜面的部分，用于支承沉井重量和切土下沉。

2.1.3 排水下沉 sinking by drainage

沉井下沉过程中，在取土作业时排除井内积水。

2.1.4 不排水下沉 sinking without drainage

沉井下沉过程中，在取土作业时不排除井内积水。

2.2 主要符号

2.2.1 作用、作用效应和抗力

$E_{ep,k}$ ——主动土压力合力标准值

E_{pk} ——被动土压力合力标准值

f_k ——井壁外侧土的摩阻力标准值

f_I ——冰的极限抗压强度

$F_{ep,k}$ ——主动土压力标准值

F_{pk} ——被动土压力标准值

F_{Ik} ——融流冰块的压力标准值

$F_{dw,k}$ ——流水压力标准值

$F_{fw,k}$ ——水的浮托力标准值

G_{Ik} ——沉井自重标准值

P_{Ik} ——顶管力标准值

R ——结构构件抗力设计值

v_w ——水流的平均流速

F_i ——混凝土的抗冻等级

S_i ——混凝土的抗渗等级

2.2.3 几何参数

h_t ——沉井水下封底混凝土厚度

h_l ——刃脚斜面垂直高度

h_f ——顶管力至刃脚底部的距离

H ——沉井入土深度

H_0 ——沉井中心至设计水位的距离

H_d ——最低冲刷线至井顶的距离

r_c ——圆形沉井井壁中心半径

t ——井壁厚度

t_l ——沉井中隔墙厚度

t_I ——冰层厚度

2.2.4 设计系数

k_a ——主动土压力系数

k_p ——被动土压力系数

k_f ——水流力系数

k_{st} ——下沉系数

$k_{st, s}$ ——下沉稳定系数

k_{fw} ——抗浮系数

k_s ——抗滑移系数

k_{ov} ——抗倾覆系数

m_p ——迎水流面体型系数

n_d ——淹没深度影响系数

3 材料

3.0.1 沉井结构的混凝土强度等级应按立方体抗压强度标准值确定。干式沉井主体结构的混凝土强度等级不应低于 C25，湿式沉井主体结构的混凝土强度等级不应低于 C20。

3.0.2 水下封底混凝土强度等级不宜低于 C20。

3.0.3 凡有抗渗要求的沉井，壁板和底板混凝土的抗渗等级应通过试验确定，并应符合表 3.0.3 要求。

表 3.0.3 混凝土抗渗等级(Si)的选用

最大水头与混凝土厚度的比值(i_w)	抗渗等级 (S_i)
< 10	S4
10 ~ 30	S6
> 30	S8

注：混凝土抗渗等级 S_i 系指，龄期为 28d 的混凝土试件，施加 $i \times 0.1$ MPa 水压力后满足不渗水指标。

3.0.4 最冷月平均气温低于-3 的地区，外露的井壁混凝土应具有良好的抗冻性能，并按表 3.0.4 的要求采用。抗冻混凝土用水泥不得采用火山灰硅酸盐水泥和粉煤灰硅酸盐水泥。

表 3.0.4 混凝土抗冻等级 (F_i) 的选用

冻融循环次数 最冷月平均气温	100	< 100
低于-10	F300	F250
-3 ~ -10	F250	F200

注：1 混凝土抗冻等级 F_i 系指，龄期为 28d 的混凝土试件，在进行相应冻融循环总次数 i 次作用后，其强度降低不大于 25%，重量损失不超过 5%；

2 气温应根据连续 5 年以上的实测资料，统计其平均值确定；

3 冻融循环总次数系指一年内气温从+3 以上降至-3 以下，然后回升至+3 以上的交替次数；对于地表水取水头部，尚应考虑一年中月平均气温低于-3 期间，因水位涨落而产生的冻融交替次数，此时水位每涨落一次应按一次冻融计算。

3.0.5 当沉井混凝土满足抗渗要求时，可不作外加的抗渗处理；当地下水和井内贮水对混凝土和钢筋具有腐蚀性时，应按现行有关标准或进行专门试验确定防腐措施。

3.0.7 沉井结构的混凝土可根据需要适当采用外加剂。当采用外加剂时，应符合《混凝土外加剂应用技术规范》GB 50119 的规定。

3.0.8 普通钢筋应选用 HPB 235、HRB 335 和 HRB 400 钢筋，对必须进行验算裂缝宽度的构件宜优先选用变形钢筋。

3.0.9 沉井结构的混凝土及钢筋的力学性能指标，应按《混凝土结构设计规范》GB 50010 的规定采用。

4 结构上的作用

4.1 作用分类和作用代表值

4.1.1 沉井结构上的作用可分为永久作用和可变作用两类。永久作用应包括结构自重、土的侧向压力、沉井内的静水压力；可变作用应包括沉井顶板和平台活荷载、地面活荷载、地下水压力(侧压力、浮托力)、顶管的顶力、流水压力、融流冰块压力等。

4.1.2 沉井结构设计时，不同荷载应采用不同的代表值：对永久荷载，应采用标准值作为代表值；

对可变荷载，应根据设计要求采用标准值、组合值或准永久值作为代表值。

4.1.3 当结构承受两种或两种以上可变作用，承载能力极限状态按作用效应基本组合计算或正常使用极限状态按作用效应标准组合验算时，应采用标准值和组合值作为可变作用代表值。可变作用组合值应为可变作用的标准值乘以作用组合值系数。

4.1.4 当正常使用极限状态按作用效应准永久组合验算时，应采用准永久值作为可变作用代表值。可变作用准永久值应为可变作用的标准值乘以准永久值系数。

4.2 永久作用标准值

4.2.1 结构自重的标准值，可按结构构件的设计尺寸与相应材料的重度计算确定，钢筋混凝土重度可取 25kN/m^3 ，素混凝土重度可取 23kN/m^3 。永久设备的自重标准值，可按设备样本提供的数据采用；构件上设备转动部分的自重和轴流泵的轴向力应乘以动力系数后作为标准值，动力系数可取 2.0。

4.2.2 作用在沉井壁上的侧向主动土压力标准值，应按下列规定确定：

1 对地面水平，地下水位以上的主动土压力标准值应按下式计算：

$$F_{ep,k} = k_a \cdot \gamma_s \cdot z \quad (4.2.2-1)$$

$$k_a = \tan^2\left(45^\circ - \frac{\phi}{2}\right) \quad (4.2.2-2)$$

式中 $F_{ep,k}$ ——地下水位以上的主动土压力标准值(kN/m^2)；

k_a ——主动土压力系数；

$$\operatorname{tg}(45^\circ - \frac{\phi_D}{2}) = \operatorname{tg}(45^\circ - \frac{\phi}{2}) - \frac{2c}{\gamma_s z};$$

γ_s ——土的重度(kN/m³)；

z ——自地面至计算截面处的深度(m)。

2 对地面水平，地下水位以下的主动土压力标准值应按下列式计算：

$$F_{ep,k} = k_a \cdot [\gamma_s \cdot z_w + \gamma'_s \cdot (z - z_w)] \quad (4.2.2-3)$$

式中 $F_{ep,k}$ ——地下水位以下的主动土压力标准值(kN/m²)；

z_w ——自地面至地下水位的距离(m)；

γ'_s ——地下水位以下土的有效重度，可按 10kN/m³ 采用。

3 对地面水平，多层土层的主动土压力标准值应按下列式计算：

$$F_{epn,k} = k_{an} \cdot \sum_{i=1}^{n-1} \gamma_{si} \cdot h_i + k_{an} \gamma_{sn} \cdot (z_n - \sum_{i=1}^{n-1} h_i) \quad (4.2.2-4)$$

式中 $F_{epn,k}$ ——第 n 层土层中，距地面 z_n 深度处的主动土压力标准值(kN/m²)；

γ_{si} ——第 i 层土的重度(kN/m³)，当位于地下水位以下时取有效重度；

γ_{sn} ——第 n 层土的重度(kN/m³)，当位于地下水位以下时取有效重度；

h_i ——第 i 层土的厚度(m)；

k_{an} ——第 n 层土的主动土压力系数；

z_n ——自地面至第 n 土层计算截面处的深度(m)。

4.2.3 作用在沉井壁上的侧向被动土压力标准值，应按下列规定确定：

1 对地面水平，地下水位以上的被动土压力标准值应按下列式计算：

$$F_{pk} = k_p \cdot \gamma_s \cdot z \quad (4.2.3-1)$$

$$k_p = \operatorname{tg}^2(45^\circ + \frac{\phi}{2}) \quad (4.2.3-2)$$

式中 F_{pk} ——地下水位以上的被动土压力标准值(kN/m²)；

k_p ——被动土压力系数。

2 对地面水平，地下水位以下的被动土压力标准值应按下列式计算：

$$F'_{pk} = k_p \cdot [\gamma_s \cdot z_w + \gamma'_s \cdot (z - z_w)] \quad (4.2.3-3)$$

式中 F'_{pk} ——地下水位以下的被动土压力标准值(kN/m²)。

k_{pn} ——第 n 层土的被动土压力系数。

4.2.4 沉井内的静水压力应按设计水位计算。清水的重度可取 10kN/m^3 ；污水的重度根据水质可取 $10 \sim 10.8\text{kN/m}^3$ 。

4.3 可变作用标准值和准永久值系数

4.3.1 沉井顶板和平台的活荷载标准值应根据实际情况确定。当无特殊要求时可取 4.0kN/m^2 ，准永久值系数取 0.4。

4.3.2 地面活荷载作用在沉井壁上的侧压力标准值应按下列规定确定：

1 地面活荷载可分为地面堆积荷载和地面车辆荷载；

2 地面堆积荷载作用在沉井壁上的侧压力标准值，可折算为等效的土层厚度进行计算。当无明确要求时，地面堆积荷载标准值可取 10kN/m^2 ；

3 地面车辆荷载作用在沉井壁上的侧压力标准值，应为该荷载标准值传递到计算深度处的竖向压力标准值乘以计算深度处土层的主动土压力系数；

4 地面堆积荷载和地面车辆荷载作用在沉井井壁上的侧压力标准值取二者中的较大值，准永久值系数可取 0。

4.3.3 地下水(包括上层滞水)对沉井作用的标准值和准永久值系数应按下列规定采用：

1 沉井侧壁上的水压力标准值应按静水压力计算；

2 计算地下水压力标准值的设计水位，应按施工阶段和使用阶段当地可能出现的最高和最低水位采用；

3 水压力标准值的相应设计水位，应根据对结构的作用效应确定取最低水位或最高水位。当取最低水位时，相应的准永久值系数应取 1.0；当取最高水位时，相应的准永久值系数可取平均水位与最高水位的比值。

4 地下水对沉井浮托力的标准值，应按最高水位乘以浮托力折减系数确定。浮托力折减系数，对非岩质地基取 1.0；对岩石地基按其破碎程度确定，当基岩面设置滑动层时取 1.0。

4.3.4 当沉井位于江心时，作用在沉井上的流水压力标准值，应根据设计水位按(4.3.4)式计算确定(图 4.3.4)。流水压力的准永久值系数，应按第 4.3.3 条第 3 款的规定确定。

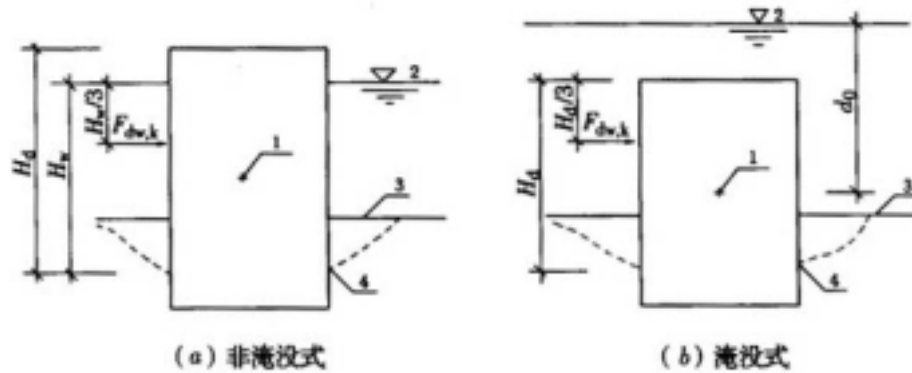


图 4.3.4 作用在沉井上的流水压力

1—沉井中心；2—设计水位；3—河床线；4—最低冲刷线

式中 $F_{dw, k}$ ——流水压力标准值(kN)；

k_f ——作用在沉井上的水流力系数，可按表 4.3.4-1 采用；

n_d ——淹没深度影响系数，按表 4.3.4-2 采用，对于非淹没式应为 1.0；

γ_w ——水的重度(kN/m³)；

v ——水流最大设计流速沿井垂直面的平均流速(m/s)；

g ——重力加速度(m/s²)；

A ——沉井的阻水面积(m²)，深度计算至最低冲刷线处。

表 4.3.4-1 水流力系数 k_f

沉井体型	方形	短形	圆形	尖端形	长圆形
k_f	1.47	1.28	0.78	0.69	0.59

表 4.3.4-2 淹没深度影响系数 n_d

d_0/H_d	0.50	1.00	1.50	2.00	2.25	2.50	3.00	3.50	4.0	5.00	6.0
n_d	0.70	0.89	0.96	0.99	1.00	0.99	0.99	0.97	0.95	0.88	0.84

注： d_0 -沉井中心至水面的距离； H_d -沉井最低冲刷线至井顶的距离。

4.3.5 河道内融流冰块作用在沉井上的压力标准值，可按下列规定确定：

1 作用在沉井上的融流冰块压力标准值，可按下列公式计算：

$$F_{ik} = m_h \cdot f_i \cdot b \cdot t_i \quad (4.3.5-1)$$

式中 F_{ik} ——沉井上融流冰块的压力标准值(kN)；

m_h ——沉井迎冰流面的体型系数，矩形时取 1.0；圆形时取 0.9，尖端形时按表 4.3.5 采用；

f_i ——冰的极限抗压强度(kN/m²)，初融流冰水位时按 750kN/m²采用；

b ——作用面宽度(m)；

表 4.3.5 尖端形沉井体型系数 m_h

沉井迎水流面的角度	45 °	60 °	75 °	90 °	120 °
m_h	0.60	0.65	0.69	0.73	0.81

2 融流冰块压力的准永久值系数，对东北地区和新疆北部地区可取 0.5；对其他地区可取 0。

4.3.6 当沉井作为顶管工作井时，作用在沉井上的顶力标准值应按有关标准或当地的经验公式确定，其准永久值系数取 0.6。

4.3.7 对于有顶盖的江心沉井，在设计时应考虑使用中可能形成的真空压力。真空压力的标准值可根据使用条件确定，其准永久值系数取 0。

5 基本设计规定

5.1 一般规定

5.1.1 各类沉井结构构件均应按承载能力极限状态计算。

5.1.2 沉井结构按承载能力极限状态计算时，除结构整体稳定性验算外，其余均采用分项系数设计表达式。

5.1.3 各类沉井结构构件的使用阶段均应按正常使用极限状态验算。对轴心受拉和小偏心受拉构件应按作用效应标准组合进行抗裂度验算；对受弯构件和大偏心受拉构件应按作用效应准永久组合进行裂缝宽度验算；对需要控制变形的结构构件应按作用效应准永久组合进行变形验算。

5.1.4 各种形式的沉井均应进行沉井下沉、下沉稳定性及抗浮稳定性验算，必要时尚应进行沉井结构的倾覆和滑移验算。

验算时抵抗力应只计永久作用(可变作用不应计入)，参与组合的作用力均采用标准值。沉井的工作特征设计系数应符合表 5.1.4 的要求。

表 5.1.4 沉井的工作特征设计系数

工作特征	设计系数
下沉	K_{st} 1.05
下沉稳定	$K_{sts} : = 0.8 \sim 0.9$
抗滑动	K_s 1.30
抗倾覆	K_{ov} 1.50
抗上浮	K_{fw} 1.0 (不计侧壁阻力)

注：稳定验算公式见沉井下沉及结构计算条款。

5.1.5 沉井的地基承载力和变形验算，应按照现行国家标准《建筑地基基础设计规范》GB 50007 的规定执行。

5.2 承载能力极限状态计算

5.2.1 沉井结构构件按承载能力极限状态计算时，应采用下列设计表达式：

$$\sigma \cdot S \leq R \quad (5.2.1)$$

式中 σ ——结构重要性系数，在一般情况下沉井安全等级可取二级，重要性系数取 1.0；

S ——作用效应组合的设计值；

R ——结构构件抗力的设计值，按《混凝土结构设计规范》GB 50010 的规定确定。

5.2.2 沉井按承载能力极限状态进行强度计算时，作用效应的基本组合设计值应按下列规定确定：

1 强度计算的作用效应基本组合设计值，应按下式确定：

$$S = \sum_{i=1}^m \gamma_{G_i} c_{G_i} G_{ik} + \gamma_{Q1} C_{Q1} Q_{1k} + \psi_c \sum_{j=2}^n \gamma_{Q_j} C_{Q_j} Q_{jk} \quad (5.2.2-1)$$

式中 γ_{G_i} ——第 i 个永久荷载的分项系数；

γ_{Q1} 、 γ_{Q_j} ——分别为第一个和第 j 个可变荷载的分项系数；

G_{ik} ——第 i 个永久荷载的标准值；

Q_{1k} ——第一个可变荷载的标准值，取地表水或地下水的作用作为第一个可变荷载；

Q_{jk} ——第 j 个可变荷载的标准值；

c_{G_i} 、 C_{Q1} 、 C_{Q_j} ——分别为第 i 个永久荷载、第一个可变荷载和第 j 个可变荷载的荷载效应系数；

ψ_c ——可变荷载的组合值系数，取 0.9。

2 永久荷载分项系数，应按表 5.2.2-1 的规定采用。

表 5.2.2-1 永久荷载分项系数

永久荷载类别	分 项 系 数
结构自重	1.20；当对结构有利时取 1.00
沉井内水压	1.27；当对结构有利时取 1.00
沉井外土压	1.27；当对结构有利时取 1.00

3 可变荷载分项系数，应按表 5.2.2-2 的规定采用。

表 5.2.2-2 可变荷载分项系数

可变荷载类别	分 项 系 数
顶板和平台活荷载	1.40
地面活荷载	1.40
地下水压力	1.27
顶管的顶力	1.30
流水压力	1.40
融流冰块压力	1.40

4 强度计算的作用效应基本组合设计值，应根据沉井所处的环境及其工况取不同的作用项目。不同工况的项目组合可参照表 5.2.2-3 确定。

表 5.2.2-3 不同工况的作用组合

沉井环境及工况			作用项目							
			永久作用			可变作用				
			结构自重 G_1	沉井内水压 G_2	沉井外土压 G_3	顶板活荷载 Q_2	沉井外水压 Q_1	顶管顶力 Q_4	流水压力 Q_5	融流冰压力 Q_6
陆地沉井	施工期间	工作井								
		非工作井								
	使用期间	沉井内无水								
		沉井内有水								
江心沉井	施工期间	工作井								
		非工作井								
	使用期间	沉井内无水								
		沉井内有水								

注：1 符号“ ”表示排水下沉沉井的作用项目；

2 符号“ ”表示带水下沉沉井的永久作用项目。

5.3 正常使用极限状态验算

5.3.1 沉井结构构件按正常使用极限状态设计时，应分别按作用效应的标准组合或准永久组合进行验算。结构构件的变形、抗裂度和裂缝宽度计算值应满足相应的规定限值。

5.3.2 当沉井结构构件处于轴心受拉或小偏心受拉时，应控制抗裂度，并取作用效应的标准组合按下列规定确定：

1 对正常使用极限状态验算，作用效应标准组合的设计值应按下列式计算：

$$S_d = \sum_{i=1}^m C_{Gi} G_{ik} + C_{Q1} Q_{1k} + \psi_c \sum_{j=1}^n C_{Qj} Q_{jk} \quad (5.3.2)$$

式中 S_d ——作用效应组合设计值。

2 标准组合应根据沉井所处的不同环境及其工况按表 5.2.2-3 选取。

5.3.3 当沉井结构构件处于受弯、大偏心受压或大偏心受拉时，应控制裂缝宽度，并取作用效应的准永久组合按下列规定确定：

1 正常使用极限状态验算时，作用效应准永久组合的设计值应按下列式计算：

$$S_d = \sum_{i=1}^m C_{Gi} G_{ik} + \sum_{j=1}^n C_{Qj} \psi_{qj} Q_{jk} \quad (5.3.3)$$

式中 ψ_{qj} ——第 j 个可变荷载的准永久值系数。

2 准永久组合应根据沉井所处的环境及其工况按表 5.2.2-3 选取不同的作用项目组合。

5.3.4 钢筋混凝土沉井结构构件处于轴心受拉或小偏心受拉时，抗裂度验算应满足下列规定：

1 对轴心受拉构件，应满足：

$$\frac{N_k}{A_n + \alpha_E \cdot A_s} \leq \alpha_{ct} \cdot f_{tk} \quad (5.3.4-1)$$

式中 N_k ——构件在作用效应标准组合下，计算截面上的纵向力(N)；

f_{tk} ——混凝土轴心抗拉强度标准值(N/mm²)，按现行国家标准《混凝土结构设计规范》GB 50010 的规定采用；

A_n ——混凝土净截面面积(mm²)；

A_s ——验算截面内纵向受拉钢筋的总截面面积(mm²)；

α_E ——钢筋弹性模量与混凝土弹性模量的比值；

α_{ct} ——混凝土拉应力限制系数，取 0.87。

2 对小偏心受拉构件，应满足：

$$N_k \left(\frac{e_0}{\gamma \cdot W_0} + \frac{1}{A_0} \right) \leq \alpha_{ct} \cdot f_{tk} \quad (5.3.4-2)$$

式中 e_0 ——纵向拉力对截面重心的偏心距(mm)；

W_0 ——构件换算截面受拉边缘的弹性抵抗矩(mm³)；

A_0 ——构件换算截面面积(mm²)；

——受拉区混凝土的塑性影响系数，按现行国家标准《混凝土结构设计规范》GB 50010 的规定采用。

5.3.5 钢筋混凝土沉井结构构件处于受弯、大偏心受拉或大偏心受压时，最大裂缝宽度限值 W_{max} 应按表 5.3.5 确定。

表 5.3.5 沉井的最大裂缝宽度限值

类别	W_{max} (mm)
污水构筑物	0.20
净水构筑物	0.25

5.3.6 钢筋混凝土沉井结构构件处于受弯、大偏心受拉或大偏心受压时，最大裂缝宽度可按附录 A 计算确定。

5.3.7 当沉井平台梁支承竖向传动装置设备时，应按作用效应准永久组合进行变形验算，其挠度计算值符合下式要求：

$$\omega_v \leq \frac{1}{750} L \quad (5.3.7)$$

式中 ω_v ——支承梁的挠度计算值(mm)；

6 沉井下沉和结构计算

6.1 一般规定

6.1.1 沉井井壁外侧与土层间的摩阻力及其沿井壁高度的分布图形，应根据工程地质条件、井壁外形和施工方法等，通过试验或对比积累的经验资料确定。当无试验条件或无可靠资料时，可按下列规定确定：

1 井壁外侧与土层间的单位摩阻力标准值 f_k ，可根据土层类别按表 6.1.1 的规定选用。

表 6.1.1 单位摩阻力标准值 f_k

土层类别	$f_k(\text{kPa})$	土层类别	$f_k(\text{kPa})$
流塑状态粘性土	10 ~ 15	砂性土	12 ~ 25
可塑、软塑状态粘性土	10 ~ 25	砂砾石	15 ~ 20
硬塑状态粘性土	25 ~ 50	卵石	18 ~ 30
泥浆套	3 ~ 5		

注：当井壁外侧为阶梯形并采用灌砂助沉时，灌砂段的单位摩阻力标准值可取 7 ~ 10kPa。

2 当沿沉井深度土层为多种类别时，单位摩阻力可取各层土单位摩阻力标准值的加权平均值。该值可按下列式计算：

$$f_{ka} = \frac{\sum_{i=1}^n f_{ki} h_{si}}{\sum_{i=1}^n h_{si}} \quad (6.1.1)$$

式中 f_{ka} ——多土层单位摩阻力标准值的加权平均值(kPa)；

f_{ki} ——第 i 层土的单位摩阻力标准值(kPa)，按表 6.1.1 选用；

h_{si} ——第 i 层土的厚度(m)；

n ——沿沉井下沉深度不同类别土层的层数。

3 摩阻力沿沉井井壁外侧的分布图形，当沉井井壁外侧为直壁时，可按图 6.1.1-a 采用；当井壁外侧为阶梯形时，可按图 6.1.1-b 采用。

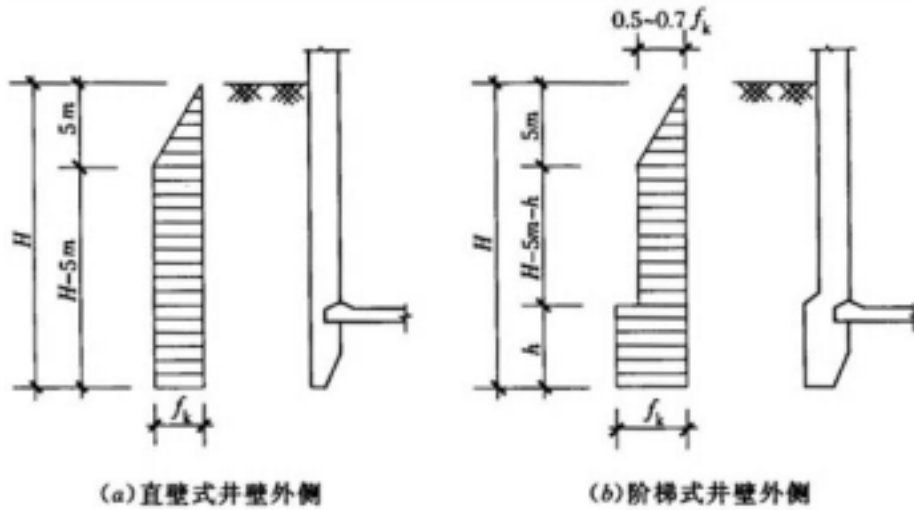


图 6.1.1 摩阻力沿井壁外侧的分布

6.1.2 沉井下沉系数应符合下式要求:

$$k_{st} \geq 1.05 \quad (6.1.2-1)$$

$$k_{st} = (G_k - F_{fw,k}) / F_{fk} \quad (6.1.2-2)$$

式中 k_{st} ——下沉系数；

G_{1k} ——沉井自重标准值(包括外加助沉重量的标准值)(kN)；

$F_{fw,k}$ ——下沉过程中水的浮托力标准值(kN)；

F_{fk} ——井壁总摩阻力标准值(kN)。

6.1.3 当下沉系数较大，或在下沉过程中遇有软弱土层时，应根据实际情况进行沉井的下沉稳定验算，并符合下式的要求:

$$k_{st,s} = 0.8 \sim 0.9 \quad (6.1.3-1)$$

$$k_{st,s} = \frac{G_k - F'_{fw,k}}{F'_{fk} + R_b} \quad (6.1.3-2)$$

式中 $k_{st,s}$ ——下沉稳定系数；

$F'_{fw,k}$ ——验算状态下水的浮托力标准值(kN)；

F'_{fk} ——验算状态下井壁总摩阻力标准值(kN)；

R_b ——沉井刃脚、隔墙和底梁下地基土的极限承载力之和(kN)，参照表 6.1.3

选用。

表 6.1.3 地基土的极限承载力

土的种类	极限承载力 (kPa)	土的种类	极限承载力 (kPa)
淤泥	100 ~ 200	软塑、可塑状态粉质粘土	200 ~ 300
淤泥质粘性	200 ~ 300	坚硬、硬塑状态粉质粘土	300 ~ 400
细砂	200 ~ 400	软塑、可塑状态粘性土	200 ~ 400
中砂	300 ~ 500	坚硬、硬塑状态粘性土	300 ~ 500
粗砂	400 ~ 600		

6.1.4 沉井抗浮应按沉井封底和使用两个阶段，分别根据实际可能出现的最高水位进行验算，并符合下式的要求：

$$k_{fw} \geq 1.0 \quad (6.1.4-1)$$

$$k_{fw} = \frac{G_k}{F_{fw,k}^b} \quad (6.1.4-2)$$

式中 k_{fw} ——沉井抗浮系数；

$F_{fw,k}^b$ ——基底的水浮托力标准值(kN)。

6.1.5 当封底混凝土与底板间有拉结钢筋等可靠连接时，封底混凝土的自重可作为沉井抗浮重量的一部分。

6.1.6 位于江(河、湖、水库、海)岸的沉井，若前后两面水平作用相差较大，应按下列要求验算沉井的滑移和倾覆稳定性：

1 抗滑移验算：

$$k_s \geq 1.3 \quad (6.1.6-1)$$

$$k_s = \frac{\eta E_{pk} + F_{bf,k}}{E_{ep,k}} \quad (6.1.6-2)$$

式中 k_s ——沉井抗滑移系数；

η ——被动土压力利用系数，施工阶段取 0.8，使用阶段取 0.65；

$E_{ep,k}$ ——沉井后侧主动土压力标准值之和(kN)；

E_{pk} ——沉井前侧被动土压力标准值之和(kN)；

$F_{bf,v}$ ——沉井底面有效摩阻力标准值之和(kN)。

2 抗倾覆验算：

$$k_{ov} \geq 1.5 \quad (6.1.6-3)$$

$$k_{ov} = \frac{\sum M_{aov,k}}{\sum M_{ov,k}} \quad (6.1.6-4)$$

式中 k_{ov} ——沉井抗倾覆系数；

$\sum M_{aov,k}$ ——沉井抗倾覆弯矩标准值之和(kN·m)；

$\sum M_{ov,k}$ ——沉井倾覆弯矩标准值之和(kN·m)。

6.1.7 靠近江、河、海岸边的沉井，应进行土体边坡在沉井荷重作用下整体滑动稳定性的验算。

6.1.8 水中浮运的沉井在浮运过程中(沉入河床前)，必须验算横向稳定性。沉井浮体在浮运阶段的稳定倾斜角 ϕ 不得大于 6° ，并应满足 $(p-l) > 0$ 的要求。 ϕ 角按下式计算：

$$\phi = \text{tg}^{-1} \frac{M}{\gamma_w V (\rho - 1)} \quad (6.1.8)$$

式中 ϕ ——沉井在浮运阶段的倾斜角；

M ——外力矩(kN·m)；

V ——排水体积(m^3)；

l ——沉井重心至浮心的距离(m)，重心在浮心之上为正，反之为负；

——定倾半径(图 6.1.8)，即定倾中心至浮心的距离(m)。 $= \frac{I}{V}$ ，此处 I 为沉井浸水截面面积对斜轴线的惯性矩(m^4)；

γ_w ——水的重度(kN/m^3)。

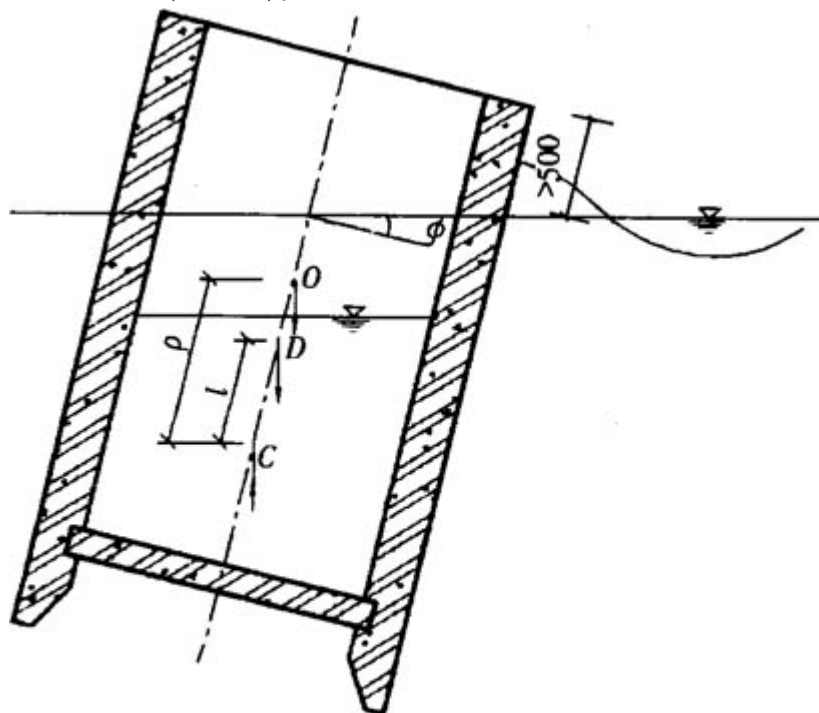


图 6.1.8 水中浮运沉井

D—重心；C—浮心；O—定倾中心

6.1.9 在施工阶段，井壁的竖向抗拉应按下列规定计算：

1 土质较好，沉井下沉系数接近 1.05 时，等截面井壁的最大拉断力为：

式中 G ——沉井下沉时的总重量设计值(kN)，自重分项系数取 1.20，即 $G=1.2G_{1k}$ 。

2 土质均匀的软土地基，沉井下沉系数较大(≥ 1.5)时，可不进行竖向拉断计算，但竖向配筋不应小于最小配筋率及使用阶段的设计要求。

3 当井壁上有预留洞时，应对孔洞削弱断面进行验算。

6.1.10 当沉井的下沉深度范围内有地下水时，对下列情况可酌情按不排水施工或部分不排水施工设计：

1 在下沉度范围内的土层中存在粉土或粉细砂层，排水下沉有可能造成流砂时；

2 沉井附近存在已有建筑或构筑物，降水施工可能增加其沉降或倾斜而难以采取其它有效措施时。

6.1.11 作用在底板上的反力可假定按直线分布，计算反力时不宜考虑井壁与土的摩阻力作用。底板与井壁间，当无预留插筋连接时，应按铰接考虑；当用钢筋整体连接时，可按弹性固定考虑。

6.1.12 对建造在软土地基上设有底梁的沉井，应对底梁进行下沉阶段的强度验算。梁下的地基反力设计值可取地基土的极限承载力值(参照表 6.1.3 选用)。

6.1.13 水下封底混凝土的厚度应根据基底的向上净反力计算确定。水下封底混凝土的厚度，应按下式计算：

$$h_t = \sqrt{\frac{5.72M}{bf_t}} + h_u \quad (6.1.13)$$

式中 h_t ——水下封底混凝土厚度(mm)；

M ——每米宽度最大弯矩的设计值(N·mm)；

b ——计算宽度(mm)，取 1000mm；

f_t ——混凝土抗拉强度设计值(N/mm²)；

h_u ——附加厚度(mm)，可取 300mm。

6.1.14 封底混凝土板的边缘应进行冲剪验算，冲剪处的封底厚度应在设计图中注明，计算厚度必须扣除附加厚度。

6.1.15 沉井可简化为平面体系进行结构分析。

6.1.16 在沉井下沉阶段，不带内框架的井壁结构进行内力计算时，可在垂直方向截取单位高度的井段，按水平闭合结构进行计算；对带内框架的井壁结构，则应根据框架的布置情况，按连续的平板或拱板计算。计算可采用下列假定：

梁视为井壁的不动铰支承；

3 刃脚根部以上高度等于该处井壁厚度 1.5 倍的一段井壁，施工阶段计算时除考虑作用在该段上的水、土压力外，尚应考虑由刃脚传来的水、土压力作用。

6.1.17 应根据沉井的施工及地质情况，对沉井施工阶段的涌土和流砂进行验算。

6.1.18 在沉井的使用阶段，其结构应根据底板及后浇隔墙浇筑完成后的结构体系和实际作用进行计算。

6.2 圆形沉井

6.2.1 圆形沉井应根据下沉前的支承情况，对井壁竖向受力进行强度计算。沉井制作采用垫木支承时，垫木可按周边均匀布置，支点数量可根据沉井的直径、砂垫层厚度及持力土层的极限承载力决定。四支点情况(图 6.2.1)井壁所承受的最大内力，应按下列公式计算：

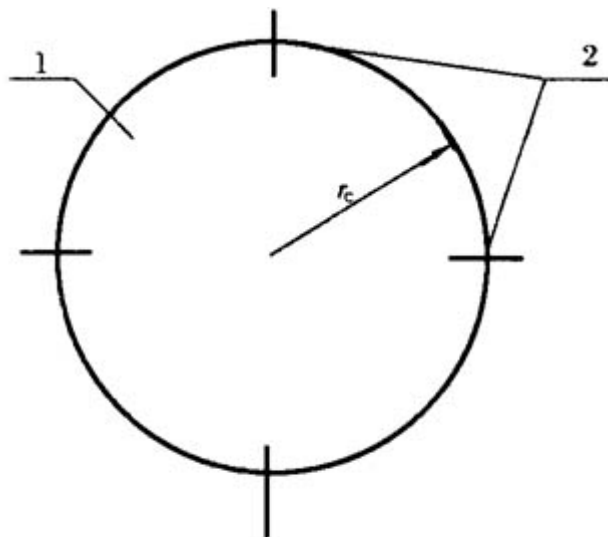


图 6.2.1 圆形沉井定位支承点布置

1—沉井；2—定位支承点

$$\text{跨中最大弯矩} \quad M_o = 0.035\pi gr_c^2 \text{ (kN} \cdot \text{m)} \quad (6.2.1-1)$$

$$\text{支座弯矩} \quad M_s = -0.068\pi gr_c^2 \text{ (kN} \cdot \text{m)} \quad (6.2.1-2)$$

$$\text{最大扭矩} \quad T_{\max} = 0.011\pi gr_c^2 \text{ (kN} \cdot \text{m)} \quad (6.2.1-3)$$

$$\text{最大剪力} \quad V_{mzx} = 0.25\pi gr_c \text{ (kN)} \quad (6.2.1-4)$$

式中 g ——单位周长井壁自重(kN/m)；

r_c ——沉井井壁中心半径(m)。

刃脚外侧水、土压力，图 6.2.2-a)。当沉井高度较大时，可采用分节浇筑多次下沉的方法减小刃脚向外弯曲受力。弯曲力矩可按下列公式计算：

$$M_1 = P_1(h_1 - \frac{h_s}{3}) + R_j d_1 \quad (6.2.2-1)$$

$$N_1 = R_j - g_1 \quad (6.2.2-2)$$

$$P_1 = \frac{R_j h_s}{h_s + 2atg\theta} tg(\theta - \beta_0) \quad (6.2.2-3)$$

$$d_1 = \frac{h_1}{2tg\theta} - \frac{h_s}{6h_s + 12atg\theta} (3a + 2b) \quad (6.2.2-4)$$

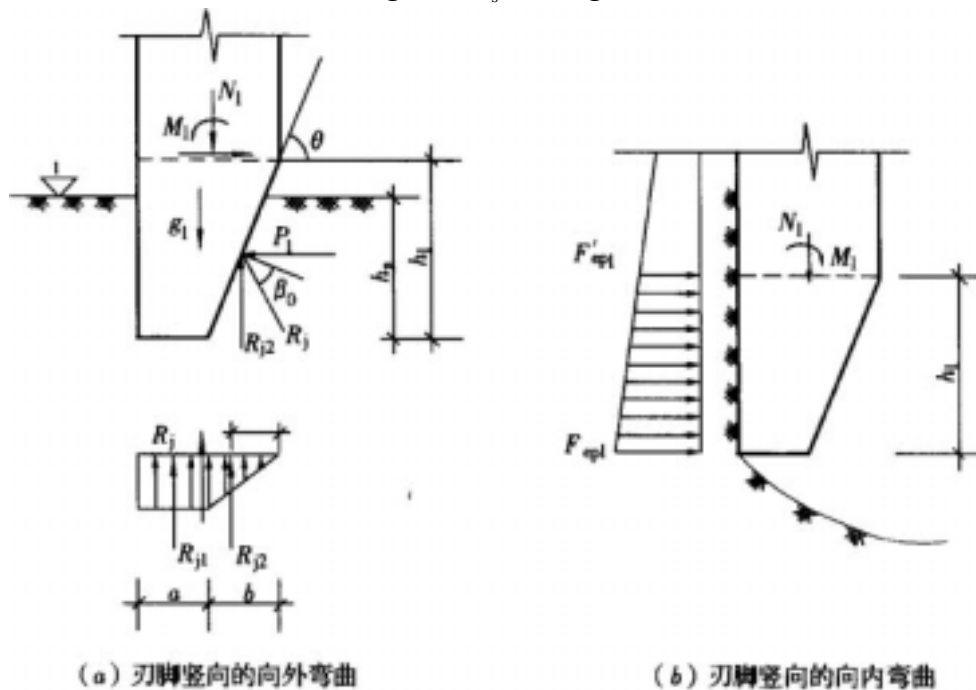


图 6.2.2 刃脚计算

1—始沉面

2 刃脚竖向的向内弯曲受力，可按沉井已沉至设计标高，刃脚下的土已被全部掏空的工况计算(图 6.2.2-b):

$$M_1 = \frac{1}{6} (2F_{ep1} + F'_{ep1}) h_1^2 \quad (6.2.2-5)$$

3 当刃脚以上井壁留有连接底板的企口凹槽时，尚应对凹槽处的截面进行竖向弯曲受力验算。

4 刃脚的环向拉力，可按下式计算：

$$N_\theta = P_1 \cdot r_c \quad (6.2.2-6)$$

式中 N_θ ——刃脚承受的环向拉力(kN)；

P_l ——刃脚内侧的水平推力之和(kN/m)；

R_l ——刃脚底端的竖向地基反力(kN/m)；

h_l ——刃脚的斜面高度(m)；

h_s ——沉井开始下沉时刃脚的入土深度(m)，可按刃脚的斜面高度 h_l 计算；

当 $h_l > 1.0\text{m}$ 时， h_s 可按 1.0m 计算；

g_l ——刃脚的结构自重(kN/m)；

a ——刃脚的底面宽度(m)；

b ——刃脚斜面入土深度的水平投影宽度(m)；

θ ——刃脚斜面的水平夹角；

β_0 ——刃脚斜面与土的外摩擦角，可取等于土的内摩擦角，硬土一般可取 30° ，软土一般可取 20° ；

d_l ——刃底面地基反力的合力作用点至刃脚根部截面中心的距离(m)；

F_{ept} ——沉井下沉到设计标高时，沉井刃脚底端处的水、土侧压力计算值(kN/m²)；

F'_{ept} ——沉井下沉到设计标高时，沉井刃脚根部处的水、土侧压力计算值(kN/m²)；

r_c ——刃脚的计算中心半径(m)，取刃脚截面的中心半径。

6.2.3 不带隔墙下沉的圆形沉井，在下沉过程中井壁的水平内力可按不同高度截取闭合圆环计算，并假定在互成 90° 的两点处土壤内摩擦角的差值为 $5^\circ \sim 10^\circ$ 。内力可按下列式计算(图 6.2.3):

$$\omega' = \frac{P_B}{P_A} - 1 \quad (6.2.3-1)$$

$$N_A = p_A r_c (1 + 0.7854\omega') \quad (6.2.3-2)$$

$$N_B = p_A r_c (1 + 0.5\omega') \quad (6.2.3-3)$$

$$M_A = -0.1488 p_A r_c^2 \omega' \quad (6.2.3-4)$$

$$M_B = -0.1366 p_A r_c^2 \omega' \quad (6.2.3-5)$$

式中 N_A ——A 截面上的轴力(kN/m)；

M_A ——A 截面上的弯矩(kN·m/m)，以井壁外侧受拉取负值；

N_B ——B 截面上的轴力(kN/m)；

M_B ——B 截面上的弯矩(kN·m/m)；

p_A, p_B ——井壁外侧 A、B 点的水平向土压力 F_{ep} (kN/m²)；

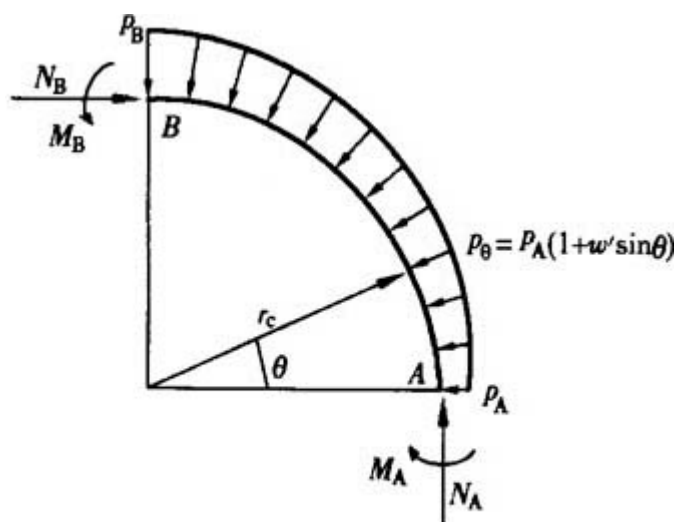
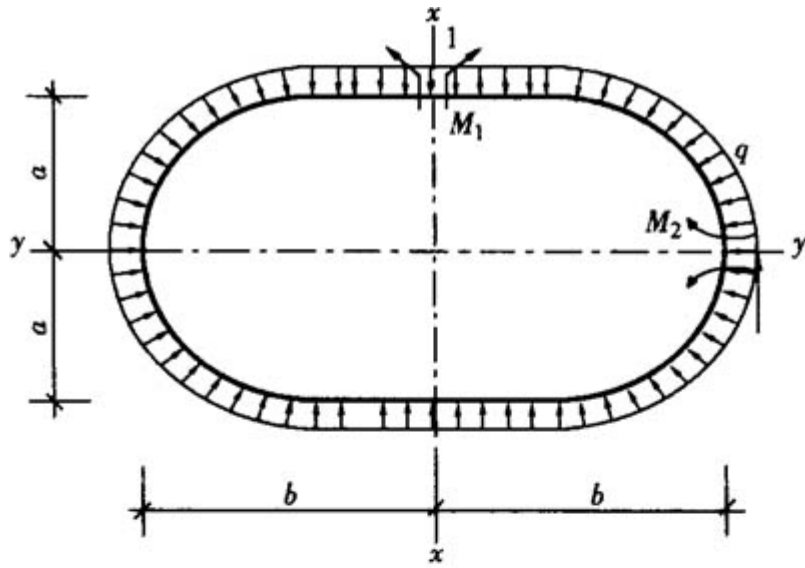


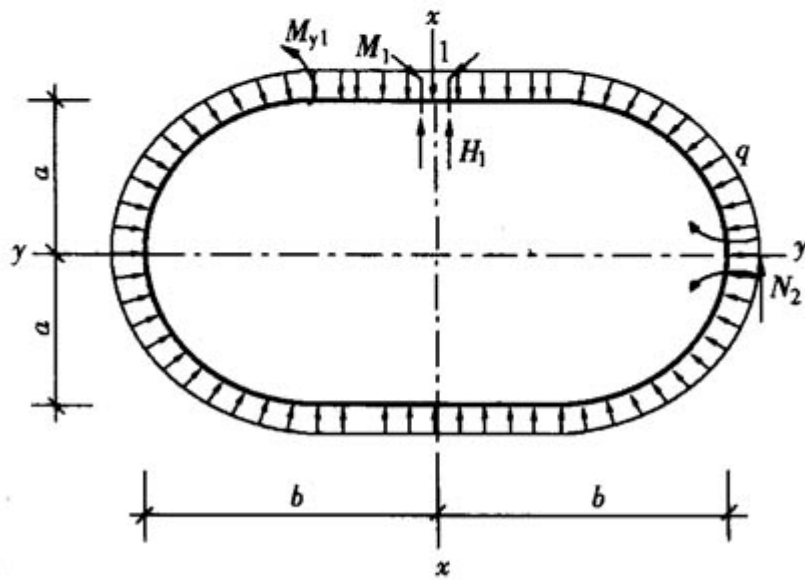
图 6.2.3 圆形沉井井壁计算

6.2.4 带隔墙下沉的圆形沉井，在下沉过程中和使用阶段的井壁内力，可沿不同高度截取闭合圆环按平面结构计算，计算时假定井壁在同一水平圆环上的土压力均匀分布。各截面的内力可按附录 B 计算确定。

6.2.5 单孔、双孔圆端形沉井，在下沉过程中井壁的内力，可沿井壁不同高度截取闭合环形按平面结构计算。计算时假定井壁在同一水平环上的水、土压力(q)均匀分布，各截面的内力可按表 6.2.5 计算(图 6.2.5)。



(a) 单孔圆端形沉井



(b) 双孔圆端形沉井

图 6.2.5 单孔、双孔圆端形沉井井壁计算

表 6.2.5 圆端形平面框架内力系数表

a/b 内力 型式		1.0	0.9	0.8	0.7	0.6	0.5	0.4	0.3	乘 数
		单	M_1	0	0.072	0.166	0.293	0.484	0.759	
孔	M_2	0	-0.045	-0.115	-0.227	-0.405	-0.741	-1.378	-2.821	qa^2
双 孔	H_1	0	0.0993	0.1945	0.2821	0.3590	0.4230	0.4720	0.5049	qb
	N_2	1	0.9007	0.8055	0.7179	0.6410	0.5770	0.5280	0.4951	qb
	M_1	0	-0.0044	-0.0157	-0.0307	-0.0471	0.0628	-0.0760	-0.0854	qb^2
	M_2	0	-0.0001	-0.0012	-0.0036	-0.0081	-0.0148	-0.024C	-0.0355	qb^2
	M_{yI}	0	0.0005	0.0033	0.0091	0.0173	0.0267	0.0354	-0.042C	qb^2

注：1 最大正弯矩 $M_{y\max}$ 在 $y=H_1/q$;

6.2.6 顶管工作井的井壁在顶管推进时的内力，应由顶力、土抗力和井周土压力叠加求得。

6.2.7 圆形顶管工作井在顶管力作用下的土抗力沿竖直方向按三角形分布，沿水平方向按余弦函数分布(图 6.2.7)。壁板后土抗力最大值和各点内力可按下式计算：

$$q_{A\max} = \frac{4P_t}{3\pi r_c h_f} \quad (6.2.7-1)$$

$$P_t = \gamma_p P_{tk} \quad (6.2.7-2)$$

$$M_A = -0.307q_A r_c^2; N_A = -0.375q_A r_c \quad (6.2.7-3)$$

$$M_B = 0.068q_A r_c^2; N_B = 0 \quad (6.2.7-4)$$

$$M_C = -0.057q_A r_c^2; N_C = -0.125q_A r_c \quad (6.2.7-5)$$

式中 $q_{A\max}$ ——壁板后土抗力的最大值(kN/m²)；

q_A ——任意高度上 A 点的土抗力(kN/m²)；

P_{tk} ——顶管力标准值(kN)，根据第 4.3.6 条确定；

γ_p ——顶管力分项系数，取 1.3；

P_t ——顶管力设计值(kN)；

r_c ——沉井中心半径(m)；

h_f ——顶管力至刃脚底的距离。

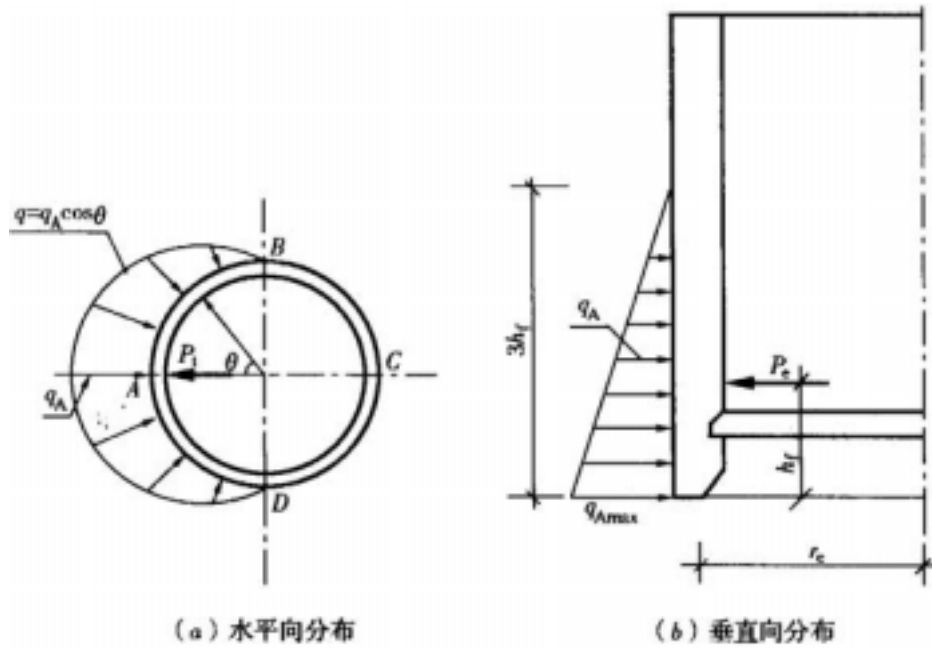


图 6.2.7 圆形顶管井土抗力分布

6.2.8 圆形沉井在顶管力作用下，后背土体的稳定应符合下式要求(图 6.2.8):

$$P_{tk} \quad (0.8E_{pk} - E_{ep,k}) \quad (6.2.8-1)$$

$$E_{pk} = \frac{1}{4} \pi r H \cdot F_{pk} \quad (6.2.8-2)$$

$$E_{ep,k} = \frac{1}{4} \pi r H \cdot F_{ep,k} \quad (6.2.8-3)$$

$$= (h_f - |h_f - h_p|) / h_f \quad (6.2.8-4)$$

$$h_p = H/3 \quad (6.2.8-5)$$

式中 H ——沉井入土深度(m)；

r ——沉井外壁半径(m)；

$F_{ep,k}$ ——刃脚底部主动土压力标准值(kN/m^2)；

F_{pk} ——刃脚底部被动土压力标准值(kN/m^2)；

$E_{ep,k}$ ——沉井前方主动土压力合力标准值(kN)；

E_{pk} ——沉井后方被动土压力合力标准值(kN)；

P_{tk} ——顶管力标准值(kN)；

h_p ——土压力合力至刃脚底的距离；

ζ ——考虑顶管力与土压力合力作用点可能不一致的折减系数。

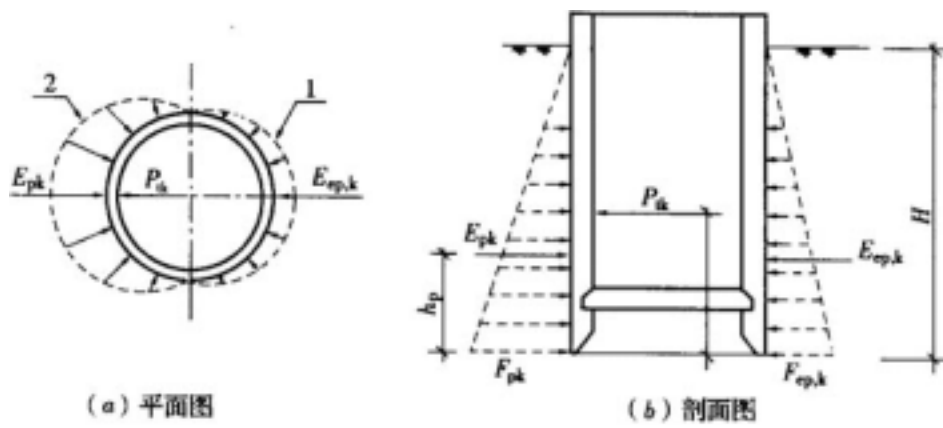


图 6.2.8 圆形沉井在顶管力作用下后背土体的稳定计算
1—主动土压力;2—被动土压力

6.2.9 圆形沉井底板在均布荷载作用下的弯矩可按以下规定计算:

1 周边简支圆板(图 6.2.9-1):

径向弯矩 $M_r = k_r q r_c^2$ (6.2.9-1)

切向弯矩 $M_t = k_t q r_c$ (6.2.9-2)

内力系数 k_r 和 k_t 可按表 6.2.9-1 采用。

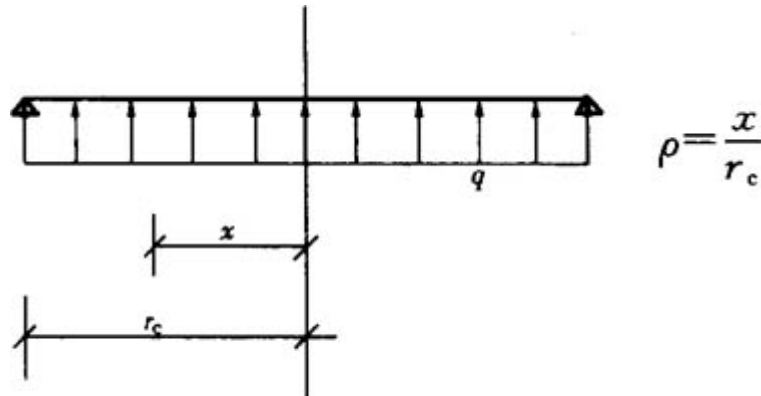


图 6.2.9-1
表 6.2.9-1 周边简支圆板弯矩系数

	0.0	0.1	0.2	0.3	0.4
r	-0.1979	-0.1959	-0.1900	-0.1801	-0.1662
t	-0.1979	-0.1970	-0.1942	-0.1895	-0.1829
	0.5	0.6	0.7	0.8	0.9
r	-0.1484	-0.1267	-0.1009	-0.0712	-0.0376
t	-0.1745	-0.1642	-0.1520	-0.1379	-0.1220
					1.0
r					0.0000
t					-0.1042

注:表中“-”号表示板顶面受拉。

2 周边固定圆板(图 6.2.9-2):

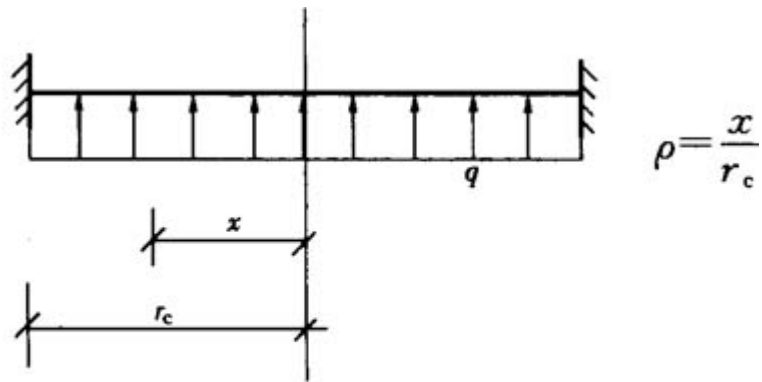


图 6.2.9-2

径向弯矩 $M_r = k_r q r_c^2$ (6.2.9-3)

切向弯矩 $M_t = k_t q r_c^2$ (6.2.9-4)

内力系数 k_r 和 k_t 可按表 6.2.9-2 采用。

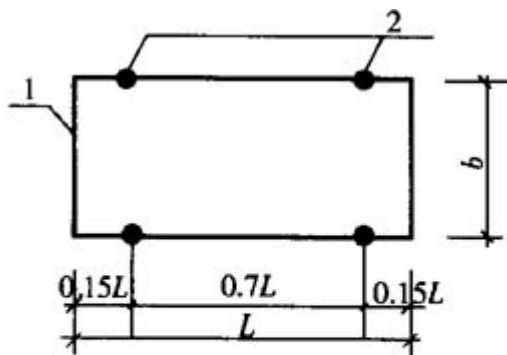
表 6.2.9-2 周边固定圆板弯矩系数

	0.0	0.1	0.2	0.3	0.4	
k_r	-0.0729	-0.0709	-0.0650	-0.0551	-0.0412	
k_t	-0.0729	-0.0720	-0.0692	-0.0645	-0.0579	
	0.5	0.6	0.7	0.8	0.9	1.0
k_r	-0.0234	-0.0167	0.0241	0.0588	0.0874	0.1250
k_t	-0.0495	-0.0392	-0.0270	-0.0129	0.0030	0.0208

6.3 矩形沉井

6.3.1 矩形沉井应根据其下沉前的支承情况，对井壁竖向受力进行强度计算。沉井制作采用垫木支承时，计算时的不利支承点应符合下列规定：

1 长宽比不小于 1.5 的小型矩形沉井，按四点支承计算，定位支承点距端部的距离可取 0.15L(图 6.3.1)。



6.3.1 矩形沉井定位支承点布置

1—沉井壁；2—定位支承点

3 对于大型矩形沉井，垫木的位置可沿周边均匀布置，支承点数量可根据沉井尺寸、砂垫层厚度和持力土层的极限承载力确定。

6.3.2 矩形沉井刃脚的竖向弯曲内力计算除应参照第 6.2.2 条计算简图和有关规定外，尚应遵守第 6.3.3 条规定。

6.3.3 矩形沉井刃脚强度计算时，可按下列规定对水平荷载进行折减：

1 当内隔墙的底面距刃脚底面距离不大于 50cm，或大于 50cm 而有垂直腋角时，作用于垂直悬臂部分的水平荷载应乘以折减系数 α ：

$$\alpha = \frac{0.1l_1^4}{h_1^4 + 0.05l_1^4} \quad (6.3.3-1)$$

当 $\alpha > 1$ 时，取 $\alpha = 1$ 。

式中 l_1 ——刃脚水平向最大计算跨度(m)；

h_1 ——刃脚斜面垂直高度(m)。

2 刃脚在水平方向按闭合框架计算，作用于框架上的水平荷载应乘以折减系数 β ：

$$\beta = \frac{h_1^4}{h_1^4 + 0.05l_2^4} \quad (6.3.3-2)$$

式中 l_2 ——刃脚水平向最小计算跨度(m)。

6.3.4 单孔矩形沉井作为顶管工作井时，在顶管力作用下壁板可按下列规定设计：

1 顶管千斤顶后座尺寸通常为 3m×3m(图 6.3.4-1)，其等效荷载在壁板上的分布高度可按下列公式计算：

当 $3000+2t \leq 0.6l_0$ 时

$$b = 3000 + 2t + 0.7l_0 \quad (6.3.4-1)$$

当 $0.6l_0 \leq 3000 + 2t \leq l_0$ 时

$$b = 0.6(3000 + 2t) + 0.94l_0 \quad (6.3.4-2)$$

式中 b ——等效荷载分布高度(mm)；

t ——壁板厚度(mm)；

l_0 ——侧壁的中心距(mm)。

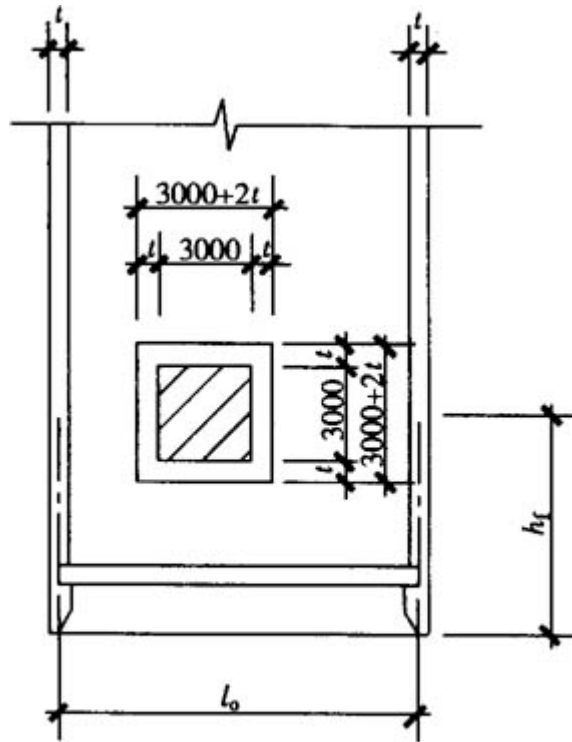


图 6.3.4-1 顶力后座尺寸

2 当顶管力与刃脚底的距离 $h_f \geq b/2$ 时，等效荷载分布范围可按图 6.3.4-2 确定。

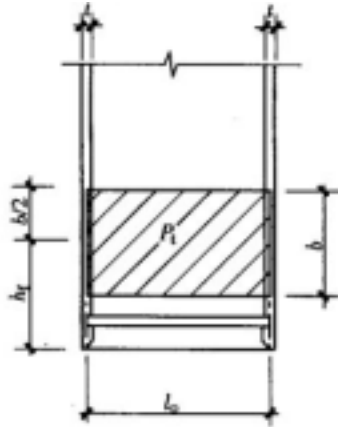


图 6.3.4-2 $h_f \geq \frac{b}{2}$ 时顶管力等

效荷载分布高度

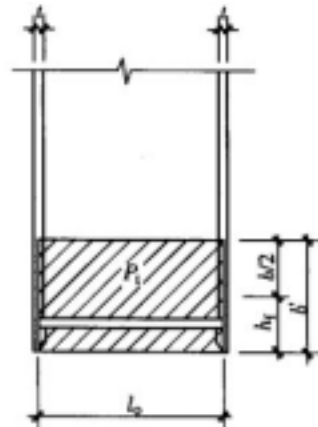


图 6.3.4-3 $h_f < \frac{b}{2}$ 时顶管力等

效荷载分布高度

3 当顶管力与刃脚底的距离 $h_f < b/2$ 时，顶管力的等效荷载分布范围可按图 6.3.4-3 确定， $b' = b/2 + h_f$ 。

4 当顶管力作用在壁板中轴上时，壁板后的土抗力可按下式计算(图 6.3.4-4):

$$q_{\max} = \frac{2P_t}{3l_b h_f} \quad (6.3.4-3)$$

l_b ——沉井水平截面的外包尺寸(m)；

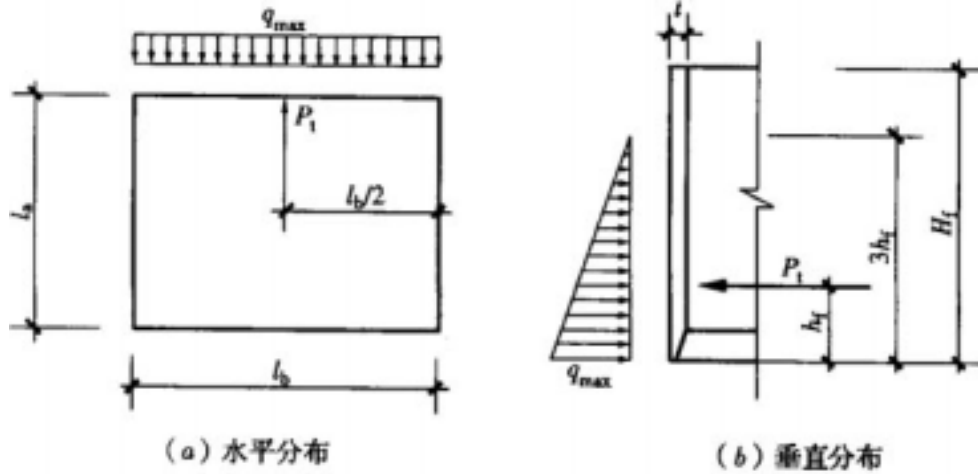


图 6.3.4-4 顶管力作用在壁板中轴上的土抗力分布

6.3.5 当顶管工作井为双孔矩形沉井时，单孔顶进的土抗力可按式计算(图 6.3.5):

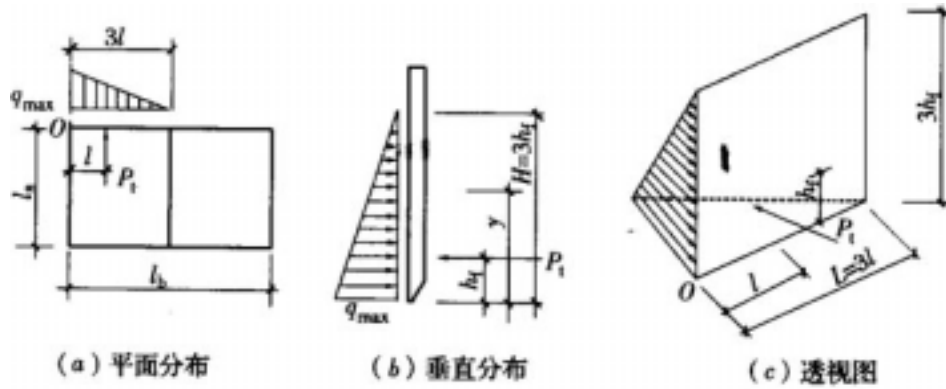


图 6.3.5 偏心顶管力作用时的土抗力分布

$$q_{max} = \frac{4 \cdot p_t}{9 \cdot h_f \cdot l} \quad (6.3.5)$$

6.3.6 矩形沉井在顶管力作用下，后背土体的稳定性验算应满足公式(6.2.8-1)的要求。此时，对 E_{pk} 和 $E_{ep,k}$ 的确定，应按图 6.3.6 所示的土压力分布计算。

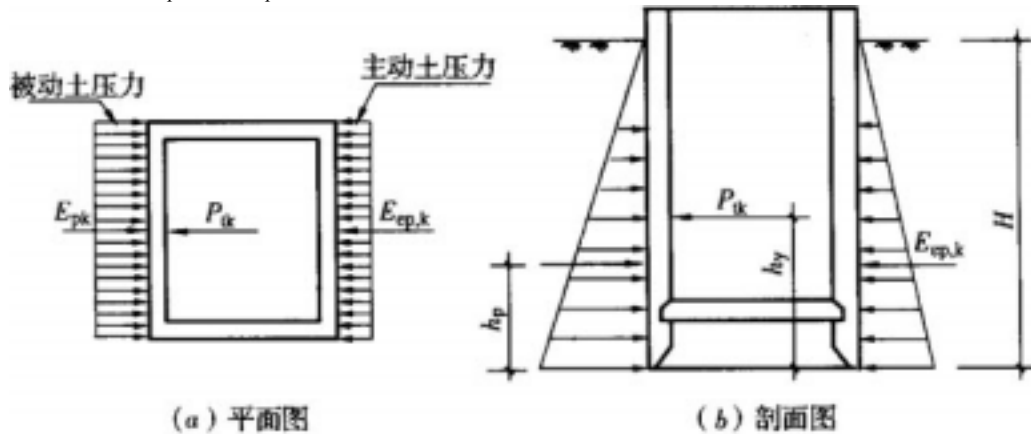


图 6.3.6 矩形沉井在顶管力作用下后背土体稳定计算

6.3.7 矩形沉井底板内力宜按以下规定计算:

- 1 按钢筋混凝土底板与井壁所设凹槽或水平插筋的构造情况, 确定支座条件为简支、固定或弹性固定;
- 2 底板反力按直线分布;
- 3 板的长边 l_1 与短边 l_2 之比 $l_1/l_2 > 2$ 时, 按单向板计算, $l_1/l_2 \leq 2$ 时按双向板计算;
- 4 设有底梁时, 底板按连续板计算。

6.3.8 壁板内力计算可按第 6.1.16 条执行。

7 构造要求

7.1 一般规定

7.1.1 沉井平面宜对称布置，矩形沉井的长宽比不宜大于 2。

7.1.2 沉井平面重心位置宜布置在对称轴上，平面重心的竖向连线宜为竖直线。

7.1.3 现浇钢筋混凝土大型沉井分节制作时，对上节沉井井壁应增加水平构造钢筋。

7.1.4 受力钢筋的最小配筋率，应符合现行国家标准《混凝土结构设计规范》GB 50010 和《给水排水工程构筑物结构设计规范》GB 50069 的规定。

7.1.5 沉井内受力钢筋的混凝土保护层厚度不应小于 35mm。

7.1.6 当沉井位于航道内时，应采取防撞措施或保护措施。

7.2 基本构造

7.2.1 沉井平面分格净尺寸不宜小于 3.0m。沉井作为顶管工作井时，分格尺寸应满足顶管施工工艺要求。

7.2.2 当沉井在人工筑岛上制作时，人工筑岛的基本构造应满足下列规定：

- 1 岛面标高应比施工期最高水位高 500mm 以上。
- 2 岛面尺寸应等于沉井平面尺寸加施工护道宽度，护道宽度不宜小于 2m。
- 3 围堰的设计应考虑沉井重量对围堰产生的附加侧压力作用。
- 4 筑岛材料宜采用砂土。

7.2.3 应将水位控制在沉井起沉标高以下不小于 500mm。

7.2.4 刃脚的踏面底宽宜为 150 ~ 400mm，刃脚斜面与水平面夹角宜为 50° ~ 60°。当遇坚硬土层时，刃脚的踏面底宽可取 150mm，刃脚斜面与水平面夹角应取 60°，并宜在刃脚的踏面外缘端部设置钢板护角(图 7.2.4)。

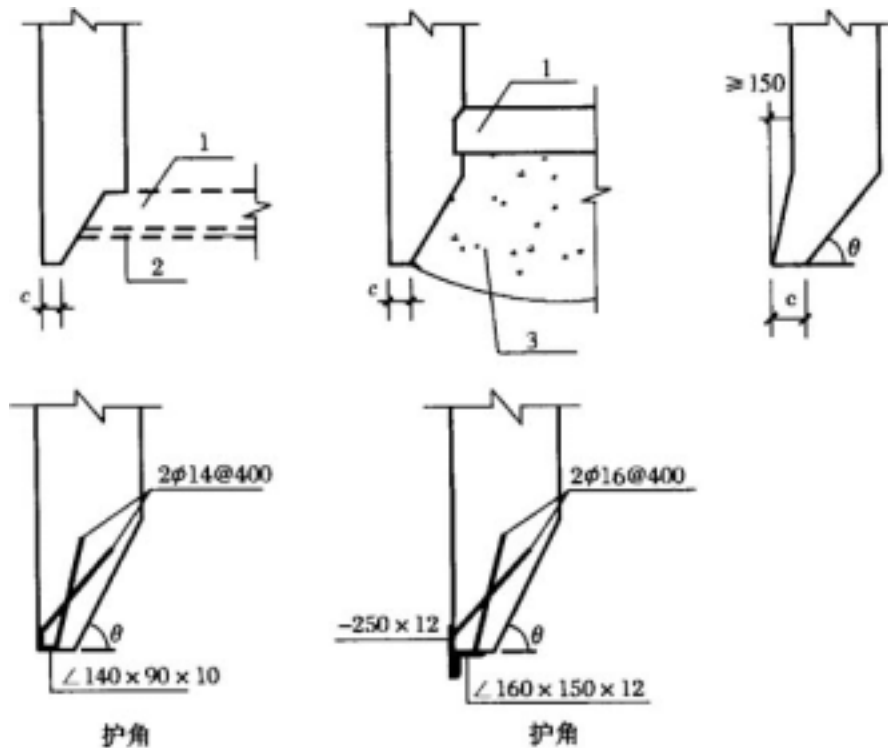


图 7.2.4 刃脚构造

θ —刃脚斜面倾角； c —刃脚踏面底宽

1—底板；2—垫层；3—封底混凝土

7.2.5 沉井下沉前，刃脚内侧(包括凹槽)及底梁和隔墙二侧均应打毛。打毛范围不应小于封底混凝土和底板混凝土的接触面。

7.2.6 刃脚的长度必须满足封底混凝土厚度的要求。

7.2.7 刃脚的配筋应符合下列规定：

- 1 刃脚的竖向钢筋应设置在水平向钢筋的外侧，并应锚入刃脚根部以上。
- 2 刃脚的里、外层竖向钢筋间应设置 $\phi 6 \sim \phi 8$ 拉筋，拉筋的间距可取 300 ~ 500mm。

7.2.8 沉井的封底应符合下列规定：

1 通过降水进行干封底时，应待封底混凝土强度等级达到设计要求后，方可停止降水。

2 对水下封底混凝土，待强度等级达到设计要求后，方可将井内水抽除。

7.2.9 钢筋混凝土底板的构造应符合图 7.2.9 的规定。

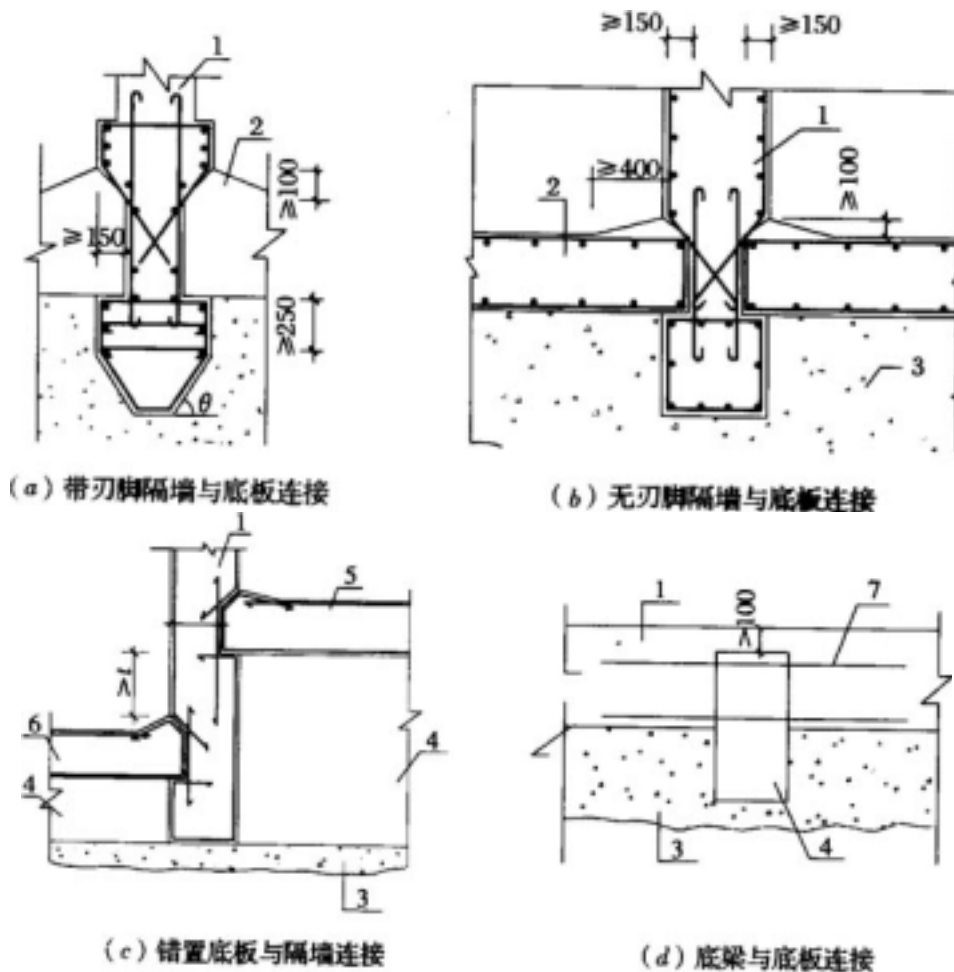


图 7.2.9 沉井底板构造

1—隔墙;2—底板;3—封底混凝土;4—底梁

5—泵房底板;6—进水间底板;7—插筋

7.2.10 沉井井壁变截面台阶宽度可采用 100~200mm。沉井最下部台阶宜设在沉井底板以上，距底板面不应小于 1.0 倍凹槽处壁厚(图 7.2.10)。为减少下沉摩阻力而设置的台阶应设在外侧，因受力要求设置的台阶应设在内侧。

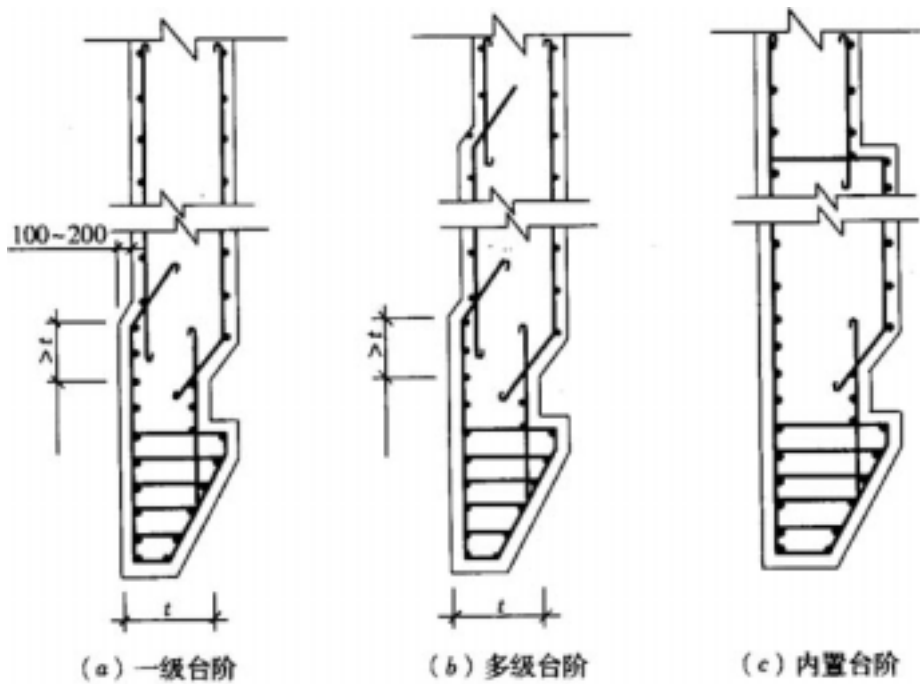


图 7.2.10 井壁变截面台阶

7.2.11 分节制作的沉井应符合下列规定:

- 1 沉井分节浇筑时, 每节高度宜采用 5~6m, 底节沉井高度宜采用 4~6m;
- 2 沉井井壁上端的环向或水平向钢筋应加强。沉井分节下沉时, 每节井壁上端的环向或水平向钢筋均应加强。沉井的竖向框架在沉井下沉前应形成封闭体系。

7.2.12 在井壁与后浇隔墙的连接处, 宜在井壁上加设腋角, 并预留凹槽、连接钢筋和止水片。凹槽的深度不宜小于 25mm, 连接钢筋的直径和间距应与隔墙边的水平向钢筋一致。

7.2.13 因施工要求需弯折的预留插筋, 其直径不宜大于 20mm。当直径大于 20mm 时, 插筋接头应采用钢筋接驳器或采用电焊连接。

7.2.14 现浇钢筋混凝土沉井壁板厚度不宜小于 300mm。

7.2.15 沉井壁板在底板厚度范围内设凹槽时, 其深度不宜小于 150mm。在顶管工作井承受顶力壁板的凹槽内应预留插筋(或采用植筋)与沉井底板连接。沉井壁板在底板面上侧设凸缘时, 凸缘宽度不应大于 150mm(图 7.2.15)。

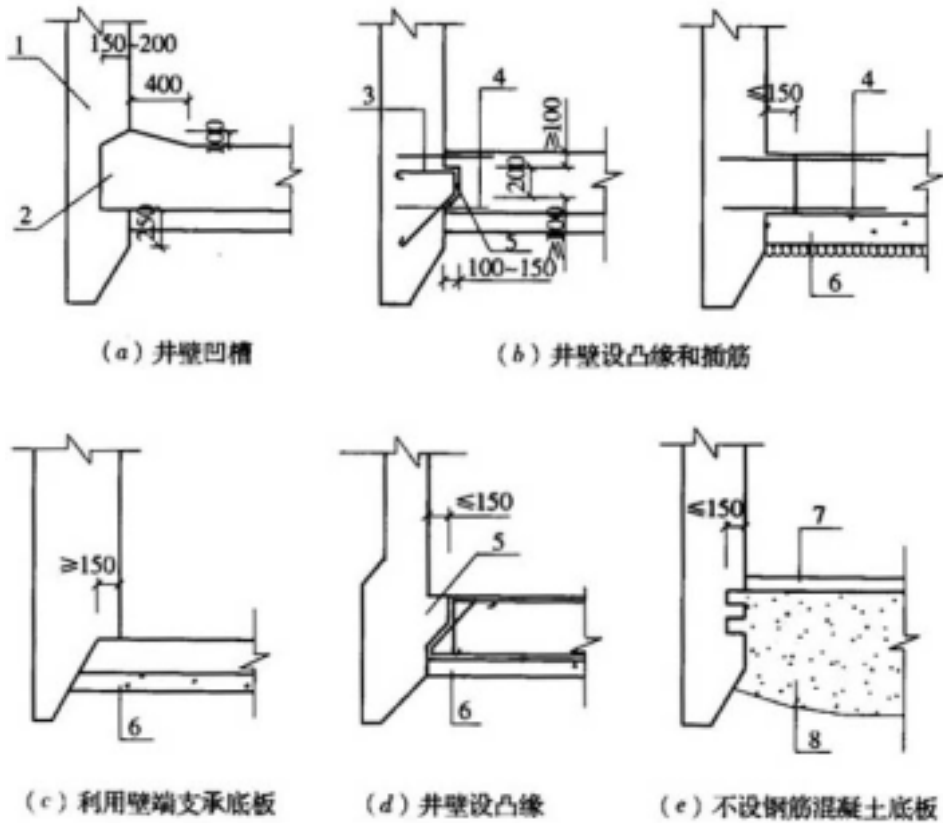


图 7.2.15 井壁及底板构造

1—井外壁；2—凹槽；3—凸缘配筋；4—预留钢筋；5—凸缘
6—垫层；7—找平层；8—永久性水下封底垫层

7.2.16 不设刃脚的底梁和隔墙的底面距沉井刃脚底的距离，不宜小于 500mm。

7.2.17 沉井隔墙若需设置施工过人洞口，洞口尺寸可采用 1.0m×2.0m。洞口应设预埋插筋，待底板浇筑完成后封闭。新旧混凝土的接缝应根据施工规范采取防渗措施。

7.2.18 为增强沉井下沉刚度所设置的隔墙或上、下横梁，应与井壁同时施工。

7.2.19 井壁框架柱宜向沉井内凸出。

7.2.20 沉井作为顶管工作井或接收井时，井壁预留洞口尺寸应符合下列规定：

1 沉井井壁预留顶出洞口的直径：对于钢管顶管不宜小于 $(0.12\text{m} + \text{顶管外径})$ ，对于钢筋混凝土顶管不宜小于 $(0.20\text{m} + \text{顶管外径})$ 。

2 沉井井壁预留接收洞口的直径：对于钢管顶管不宜小于 $(0.40\text{m} + \text{顶管外径})$ ，对于钢筋混凝土顶管不宜小于 $(0.30\text{m} + \text{顶管外径})$ 。

3 预留洞口的底与沉井底板面的距离：对于钢管不宜小于 700mm，对于钢筋混凝土管不宜小于 600mm。

7.2.21 顶管后座面积不宜小于 $3\text{m} \times 3\text{m}$ 。对于圆形沉井，在顶管支座处应浇制平整的钢筋混凝土后座。

附录 A 钢筋混凝土矩形截面处于受弯或大偏心受拉(压)状态时的最大裂缝宽度计算

A.0.1 受弯、大偏心受拉或受压构件的最大裂缝宽度，可按下列公式计算：

$$\omega_{\max} = 1.8\psi \frac{\sigma_{sq}}{E_s} (1.5c + 0.11 \frac{d}{\rho_{te}}) (1 + \alpha_1) \nu \quad (\text{A.0.1-1})$$

$$\psi = 1.1 - \frac{0.65f_{tk}}{\rho_{te}\sigma_{sq}\alpha_2} \quad (\text{A.0.1-2})$$

式中 ω_{\max} ——最大裂缝宽度(mm)；

ψ ——裂缝间受拉钢筋应变不均匀系数，当 $\psi < 0.4$ 时，取 0.4；当 $\psi > 1.0$ 时，取 1.0；

σ_{sq} ——按作用效应准永久组合计算的截面纵向受拉钢筋应力(N/mm²)；

E_s ——钢筋的弹性模量(N/mm²)；

c ——最外层纵向受拉钢筋的混凝土保护层厚度(mm)；

d ——纵向受拉钢筋直径(mm)，当采用不同直径的钢筋时，应取 $d = \frac{4A_s}{u}$ ，其中 u 为纵向受拉钢筋截面的总周长(mm)， A_s 为受拉钢筋截面面积(mm²)；

ρ_{te} ——以有效受拉混凝土截面面积计算的纵向受拉钢筋配筋率，即 $\rho = \frac{A_s}{0.5bh}$ ，其中 b 为截面计算宽度， h 为截面计算高度， A_s 对偏心受拉构件取偏心力一侧的钢筋截面面积。

α_1 ——系数。对受弯、大偏心受压构件取 $\alpha_1 = 0$ ，对大偏心受拉构件取

$$\alpha_1 = 0.28 \left[\frac{1}{1 + \frac{2e_0}{h_0}} \right] ;$$

e_0 ——纵向力对截面重心的偏心距(mm)；

h_0 ——计算截面的有效高度(mm)；

ν ——纵向受拉钢筋表面特征系数，对光面钢筋取 1.0；对变形钢筋取 0.7；

f_{tk} ——混凝土抗拉强度标准值(N/mm²)；

α_2 ——系数。对受弯构件取 $\alpha_2 = 1.0$ ，对大偏心受压构件取 $\alpha_2 = 1 - 0.2 \frac{h_0}{e_0}$ ，对大偏心受拉构件取 $\alpha_2 = 1 + 0.35 \frac{h_0}{e_0}$ 。

A.0.2 受弯、大偏心受压、大偏心受拉构件的计算截面纵向受拉钢筋应力(σ_{sq})，

可按下列公式计算。

1 受弯构件的纵向受拉钢筋应力

$$\sigma_{sq} = \frac{M_q}{0.87A_s h_0} \quad (\text{A.0.2-1})$$

式中 M_q ——在作用效应准永久组合下，计算截面处的弯矩(N·mm)。

2 大偏心受压构件的纵向受拉钢筋应力

$$\sigma_{ls} = \frac{M_q - 0.35N_q(h_0 - 0.3e_0)}{0.87A_s h_0} \quad (\text{A.0.2-2})$$

式中 N_q ——在作用效应准永久组合下，计算截面上的纵向力(N)。

3 大偏心受拉构件的纵向受拉钢筋应力

$$\sigma_{sq} = \frac{M_q + 0.5N_1(h_0 - \alpha')}{A_s(h_0 - \alpha')} \quad (\text{A.0.2-3})$$

式中 α' ——位于偏心力一侧的钢筋至截面近侧边缘的距离(mm)。

附录 B 带中隔墙圆形沉井的内力计算

B.0.1 在均匀外荷载 q_1 (水、土压力)作用下, 沉井各截面的内力可按下列公式计算(图 B.0.1):

$$M_{CB} = \alpha_1 \cdot q_1 \cdot t^2 \quad (\text{B.0.1-1})$$

$$M_{CD} = \alpha_2 \cdot q_1 \cdot t^2 \quad (\text{B.0.1-2})$$

$$M_{CA} = \alpha_3 \cdot q_1 \cdot t^2 \quad (\text{B.0.1-3})$$

$$H_{CB} = \alpha_4 \cdot q_1 \cdot t^2 / r_c \quad (\text{B.0.1-4})$$

$$H_{CD} = \alpha_5 \cdot q_1 \cdot t^2 / r_c \quad (\text{B.0.1-5})$$

$$M_B = H_{CB} \cdot (1 - \cos\theta) \cdot r_c - M_{CB} \quad (\text{B.0.1-6})$$

$$N_B = -q_1 \cdot r_c + H_{CB} \quad (\text{B.0.1-7})$$

$$N_{CB} = -q_1 \cdot r_c + H_{CB} \cdot \cos\theta \quad (\text{B.0.1-8})$$

$$M_D = -(1 + \cos\theta) \cdot H_{CD} \cdot r_c - M_{CD} \quad (\text{B.0.1-9})$$

$$N_D = -q_1 \cdot r_c + H_{CD} \quad (\text{B.0.1-10})$$

$$N_{CD} = -q_1 \cdot r_c + H_{CD} \cdot \cos\theta \quad (\text{B.0.1-11})$$

$$N_{CA} = H_{CB} - H_{CD} \quad (\text{B.0.1-12})$$

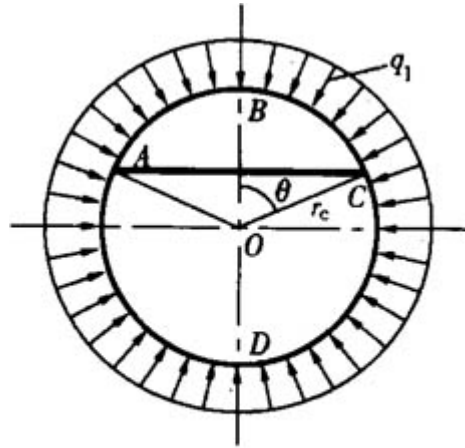


图 B.0.1 在外压作用下

B.0.2 在一格内压荷载 q_2 作用下, 沉井各截面的内力可按下列公式计算(图 B.0.2):

$$M_{CB} = \alpha_6 \cdot q_2 \cdot t^2 + \alpha_7 \cdot q_2 \cdot r_c^2 \quad (\text{B.0.2-1})$$

$$M_{CD} = \alpha_8 \cdot q_2 \cdot t^2 + \alpha_9 \cdot q_2 \cdot r_c^2 \quad (\text{B.0.2-2})$$

$$M_{CA} = \alpha_{10} \cdot q_2 \cdot t^2 + \alpha_{11} \cdot q_2 \cdot r_c^2 \quad (\text{B.0.2-3})$$

$$M_{COA} = -\alpha_{10} \cdot q_2 \cdot t^2 + \alpha_{12} \cdot q_2 \cdot r_c^2$$

(隔墙跨中弯矩) (B.0.2-4)

$$H_{CB} = \alpha_{13} \cdot q_2 \cdot t^2 / r_c + \alpha_{14} \cdot q_2 \cdot r_c \quad (B.0.2-5)$$

$$H_{CD} = -\alpha_{15} \cdot q_2 \cdot t^2 / r_c - \alpha_{16} \cdot q_2 \cdot r_c \quad (B.0.2-6)$$

$$M_B = H_{CB} \cdot (1 - \cos\theta) \cdot r_c - M_{CB} \quad (B.0.2-7)$$

$$N_B = q_2 \cdot r_c + H_{CB} \quad (B.0.2-8)$$

$$N_{CB} = q_2 \cdot r_c + H_{CB} \cdot \cos\theta \quad (B.0.2-9)$$

$$M_D = -(1 + \cos\theta) \cdot H_{CD} \cdot r_c - M_{CD} \quad (B.0.2-10)$$

$$N_D = H_{CD} \quad (B.0.2-11)$$

$$N_{CD} = H_{CD} \cdot \cos\theta \quad (B.0.2-12)$$

式中 r_c ——井壁中心半径(m)；

t ——井壁厚度(m)；

θ —— ABC 所对中心角之半(度)；

$\alpha_1 \sim \alpha_{16}$ ——内力系数，按 $m = t_1/t$ 查表 B.0.1 确定，其中 t_1 为中隔墙厚度(m)。

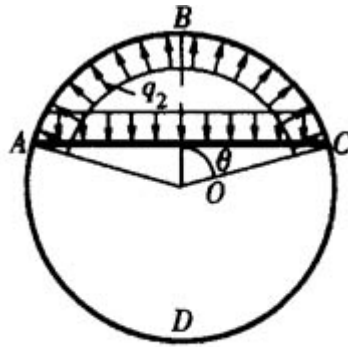


图 B.0.2 在内水压作用下

B.0.3 框架内力的符号，应按图 B.0.3 的规定采用。

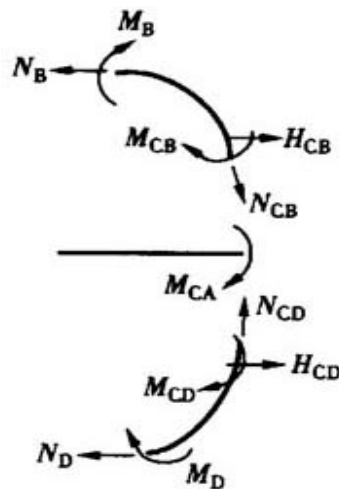


图 B.0.3 内力符号规定——图示为正值

表 B.0.1 内力系数 μ_i 表

$m \backslash i$		60 °	65 °	70 °	75 °	80 °	85 °	90 °
0.95	1	0.4559	0.4275	0.4053	0.3879	0.3744	0.3641	0.3566
	2	-0.3590	-0.3529	-0.3492	-0.3478	-0.3485	-0.3514	-0.3566
	3	-0.0969	-0.0746	-0.0561	-0.0401	-0.0259	-0.0127	0.0000
	4	1.6801	1.3209	1.0666	0.8818	0.7443	0.6402	0.5601
	5	0.3419	0.3587	0.3815	0.4112	0.4493	0.4979	0.5601
	6	-0.3685	-0.3295	-0.2963	-0.2675	-0.2420	-0.2192	-0.1985
	7	-0.1567	-0.1636	-0.1671	-0.1671	-0.1636	-0.1571	-0.1478
	8	0.2557	0.2362	0.2184	0.2090	0.1865	0.1719	0.1581
	9	-0.0648	-0.0790	-0.0938	-0.1087	-0.1230	-0.1363	-0.1478
	10	0.1128	0.0933	0.0779	0.0656	0.0555	0.0472	0.0403
	11	0.2214	0.2426	0.2609	0.2757	0.2867	0.2934	0.2956
	12	0.1536	0.1681	0.1806	0.1903	0.1983	0.2028	0.2044
	13	-1.4598	-0.1069	-0.8574	0.6761	-0.5410	-0.4384	-0.3588
	14	-0.3948	-0.3576	-0.3209	-0.2853	-0.2511	-0.2187	-0.1882
	15	0.2203	0.2140	0.2092	0.2057	0.2032	0.2018	0.2013
	16	-0.0558	-0.0716	-0.0899	-0.1107	-0.1341	-0.1599	-0.1882

续表 B.0.1

$m \backslash i$		60°	65°	70°	75°	80°	85°	90°
1.00	1	0.4658	0.4384	0.4105	0.3914	0.3766	0.3651	0.3566
	2	-0.3549	-0.3493	-0.3463	-0.3455	-0.3469	-0.3506	-0.3566
	3	-0.1109	-0.0854	-0.0642	-0.0459	-0.0296	-0.0145	0.0000
	4	1.7051	1.3368	1.0766	0.8878	0.7476	0.6415	0.5601
	5	0.3384	0.3555	0.3787	0.4088	0.4475	0.4969	0.5601
	6	-0.3800	-0.3386	-0.3036	-0.2732	-0.2466	-0.2228	-0.2014
	7	-0.1537	-0.1606	-0.1640	-0.1640	-0.1606	-0.1542	-0.1451
	8	0.2509	0.2319	0.2144	0.1982	0.1830	0.1688	0.1552
	9	-0.0636	-0.0775	-0.0921	-0.1067	-0.1208	-0.1338	-0.1451
	10	0.1292	0.1068	0.0892	0.0750	0.0635	0.0541	0.0624
	11	0.2173	0.2381	0.2561	0.2706	0.2814	0.2880	0.2902
	12	0.1577	0.1726	0.1855	0.1959	0.2036	0.2083	0.2098
	13	-1.4889	-1.1268	-0.8713	-0.6859	-0.5481	-0.4435	-0.2625
	14	-0.3875	-0.3509	-0.3150	-0.2800	-0.2465	-0.2146	-0.1847
	15	0.2162	0.2101	0.2054	0.2019	0.1995	0.1981	0.1976
	16	-0.0548	-0.0702	-0.0882	-0.1086	-0.1316	-0.1570	-0.1847
1.05	1	0.4764	0.4425	0.4160	0.3952	0.3788	0.3662	0.3566
	2	-0.3506	-0.3456	-0.3432	-0.3431	-0.3452	-0.3497	-0.3566
	3	-0.1258	-0.0969	0.0728	-0.0521	-0.0336	-0.0165	0.0000
	4	1.7316	1.3537	1.0872	0.8942	0.7510	0.6430	0.5601
	5	0.3346	0.3521	0.3757	0.4063	0.4457	0.4959	0.5601
	6	-0.3923	-0.3483	-0.3112	-0.2794	-0.2515	-0.2267	-0.2045
	7	-0.1506	-0.1573	-0.1607	-0.1607	-0.1574	-0.1511	-0.1422
	8	0.2458	0.2272	0.2101	0.1942	0.1794	0.1654	0.1521
	9	-0.0623	-0.0760	-0.0902	-0.1045	-0.1183	-0.1311	-0.1422
	10	0.1465	0.1211	0.1012	0.0851	0.0721	0.0613	0.0524
	11	0.2129	0.2333	0.2509	0.2652	0.2757	0.2822	0.2844
	12	0.1621	0.1774	0.1906	0.2013	0.2092	0.2140	0.2156
	13	-1.5198	-1.1479	-0.8860	-0.6963	-0.5556	-0.4489	-0.3665
	14	-0.3796	-0.3438	-0.3086	-0.2744	-0.2416	-0.2103	-0.1810
	15	0.2118	0.2058	0.2012	0.1978	0.1955	0.1941	0.1937
	16	-0.0537	-0.0688	-0.0864	-0.1065	-0.1290	-0.1539	-0.1810

续表 B.0.1

$m \backslash i$		60 °	65 °	70 °	75 °	80 °	85 °	90 °
1.10	1	0.4875	0.4507	0.4218	0.3991	0.3812	0.3673	0.3566
	2	-0.3460	-0.3417	-0.3399	-0.3405	-0.43434	-0.3487	-0.3566
	3	-0.1415	-0.1090	-0.0819	-0.0586	-0.0378	-0.0185	0.0000
	4	1.7596	1.3716	1.0984	0.9009	0.7547	0.6445	0.5601
	5	0.3306	0.3486	0.3726	0.4037	0.4437	0.4947	0.5601
	6	-0.4052	-0.3585	-0.3193	-0.2858	-0.2566	-0.2308	-0.2078
	7	-0.1474	-0.1539	-0.1572	-0.1572	-0.1540	-0.1479	-0.1391
	8	0.2405	0.2223	0.2055	0.1900	0.1755	0.1618	0.1488
	9	-0.0609	-0.0743	-0.0883	-0.1023	-0.1158	-0.1283	-0.1391
	10	0.1648	0.1363	0.1138	0.0958	0.0811	0.0690	0.0589
	11	0.2083	0.282	0.2455	0.2595	0.2698	0.2761	0.2782
	12	0.1667	0.1825	0.1960	0.2070	0.2151	0.2201	0.2218
	13	-1.5524	-1.1702	-0.9016	-0.7073	-0.5635	-0.4546	-0.3706
	14	-0.3714	-0.3364	-0.3020	-0.2685	-0.2364	-0.2058	-0.1771
	15	0.2072	0.2014	0.1969	0.1936	0.1913	0.1899	0.1895
	16	-0.0525	-0.0673	-0.0845	-0.1042	-0.1262	-0.1505	-0.1771
1.15	1	0.4991	0.4592	0.4279	0.4032	0.3837	0.3684	0.3566
	2	-0.3412	-0.3375	-0.3365	-0.3378	-0.3415	-0.3477	-0.3566
	3	-0.1579	-0.1217	-0.0914	-0.0645	-0.0422	-0.0207	0.0000
	4	1.7889	1.3902	1.1101	0.9079	0.7586	0.6461	0.5601
	5	0.3255	0.3448	0.3693	0.4010	0.4416	0.4936	0.5601
	6	-0.4188	-0.3692	-0.3278	-0.2925	-0.2620	-0.2351	-0.2112
	7	-0.1439	-0.1504	-0.1536	-0.1536	-0.1505	-0.1445	-0.1359
	8	0.2349	0.2171	0.2008	0.1856	0.1715	0.1581	0.1454
	9	-0.0595	-0.0726	-0.0862	-0.0999	-0.1131	-0.1253	-0.1359
	10	0.1839	0.1521	0.1270	0.1069	0.0905	0.0770	0.0658
	11	0.2034	0.2229	0.2398	0.2535	0.2636	0.2698	0.2718
	12	0.1716	0.1878	0.2017	0.2130	0.2214	0.2265	0.2282
	13	-1.5865	-1.1935	-0.9178	-0.7189	-0.5717	-0.4606	-0.3750
	14	-0.3627	-0.3286	-0.2950	-0.2623	-0.2309	-0.2011	-0.1731
	15	0.2024	0.1967	0.1923	0.1891	0.1869	0.1856	0.1851
	16	-0.0513	-0.0658	-0.0826	-0.1018	-0.1233	-0.1471	-0.1731

续表 B.0.1

$\begin{matrix} & i \\ m & \end{matrix}$		60 °	65 °	70 °	75 °	80 °	85 °	90 °
		1	0.5112	0.4681	0.4343	0.4075	0.3864	0.3696
2	-0.3362	-0.3333	-0.3329	-0.3350	-0.3396	-0.3467	-0.3566	
3	-0.1750	-0.1348	-0.1014	-0.0725	-0.0468	-0.0229	0.0000	
4	1.8193	1.4096	1.1223	0.9153	0.7626	0.6478	0.5601	
5	0.3222	0.3409	0.3659	0.3982	0.4395	0.4923	0.5601	
6	-0.4328	-0.3803	-0.3366	-0.2996	-0.2676	-0.2396	-0.2148	
7	-0.1404	-0.1466	-0.1498	-0.1498	-0.1468	-0.1409	-0.1326	
8	0.2291	0.2117	0.1958	0.1811	0.1673	0.1542	0.1418	
9	-0.0580	-0.0708	-0.0841	-0.0975	-0.1103	-0.1222	-0.1326	
10	0.2038	0.1685	0.1408	0.1185	0.1003	0.0854	0.0729	
11	0.1984	0.2174	0.2339	0.2473	0.2571	0.2631	0.2652	
12	0.1766	0.1933	0.2076	0.2193	0.2278	0.2331	0.2348	
13	-1.6219	-1.2178	-0.9347	-0.7308	-0.5803	-0.4668	-0.3795	
14	-0.3538	-0.3205	-0.2877	-0.2559	-0.2252	-0.1961	-0.1688	
15	0.1974	0.1918	0.1876	0.1844	0.1823	0.1810	0.1806	
16	-0.0500	-0.0642	-0.0806	-0.0993	-0.1202	-0.1435	-0.1688	

本规程用词说明

一、为便于在执行本规程条文时区别对待，对要求严格程度不同的用词说明如下：

1 表示很严格，非这样做不可的

正面词采用“必须”；反面词采用“严禁”。

2 表示严格，在正常情况下均应这样做的：

正面词采用“应”；反面词采用“不应”或“不得”。

3 表示允许稍有选择，在条件许可时首先应这样做的：

正面词采用“宜”或“可”；反面词采用“不宜”。

二、条文中指定应按其他有关标准执行时，写法为“应符合……要求”或“应按……执行”。非必须按所指定的标准或其他规定执行时，写法为“可参照……”。